

साप्ताहिक

साप्ताहिक

किंमत २ रुपये  
८ जानेवारी ८३.

# अधोगतीला जबाबदार कोण?



अत्रे : विनोदाचा तोफखाना.

द. मा. मिरासदार

साप्ताहिक  
**माणूस**

वर्ष : बाविसावे

अंक : तिसावा 32

८ जानेवारी १९८३

किंमत : दोन रुपये

संपादक

श्री. ग. भाजगावकर

सहाय्यक

दिलीप भाजगावकर  
सौ. निर्मला पुरंदरे

वार्षिक वर्गणी

पत्रास रुपये

प्रकाशित लेख, चित्रे इत्यादीबाबतचे हक्क स्नाधीन. अंकात व्यक्त झालेल्या मतांशी चालक सहमत असतीलच असे नाही.

राजहंस प्रकाशन संस्थेच्या मालकीचे हे साप्ताहिक संस्थेतर्फे मुद्रक व प्रकाशक श्री. ग. भाजगावकर यांनी साप्ताहिक मुद्रण, १०२५ सदाशिव, पुणे येथे छापून येथेच संस्थेच्या कार्यालयात प्रसिद्ध केले

पत्ता :

साप्ताहिक माणूस

१०२५ सदाशिव, पुणे ३०

दूरध्वनी : ४४ ३४ ५९

मुखपृष्ठ

मुभाष अवचट

# रा. स्व. संघाचे महाशिविर

विधायक कार्य आणि मूलभूत कार्य या दोन वेगळ्या संकल्पना आहेत.

विधायक कार्याचा भर मुख्यतः आर्थिक-सामाजिक विकासावर आहे. शाळा काढणे, रस्ते-विहिरी खोदणे, शेती-ग्रामोद्योगांची प्रगती साधणे, याला सर्वसामान्यपणे विधायक कार्य असे म्हटले जाते.

याउलट मूलभूत कार्य म्हणजे व्यक्तीचा विकास घडवणे. माणूस हा मुख्यतः स्व-केंद्रित प्राणी आहे. या मनुष्यप्राण्याच्या 'स्व'चा परिघ वाढवणे, माणसाला आपल्या स्वार्थाच्या, अप्पलपोटेपणाच्या, वैयक्तिक संकुचित जीवनाच्या कोशातून बाहेर काढून त्याला व्यापक सामाजिक-राष्ट्रीय व अंतिमतः मानवीय हिताच्या प्रवाहात आणणे, हे मूलभूत कार्याचे वैशिष्ट्य असते.

रा. स्व. संघ असे जाणीव-विकसनाचे मूलभूत कार्य करतो असे संघ-संस्थापनेपामून सतत सांगितले जात आहे.

पुण्याला पुढच्या आठवड्यात भरणाऱ्या रा. स्व. संघाच्या महाशिविराचा उद्देशही काही वेगळा नाही, असे संघ-प्रमुखानी नुकतेच एका पत्रकार-परिषदेत सुस्पष्टपणे सांगितले आहे. रा. स्व. संघाचे प्रात-संघचालक मा. बाबाराव भिडे याच्या शब्दात सागायचे तर "माणूस चांगला करणे हेच रचनात्मक काम आहे असे संघ मानतो. ते काम वाढायचे असेल तर संघाचे काम वाढले पाहिजे. याच उद्देशाने १४-१५-१६ जानेवारीला पुण्यात पर्वतीपाठीमागच्या पठारावर, महाराष्ट्र प्राताचे हे भव्य शिविर आयोजित केले आहे." (तरुण भारत २९ डिसेंबर १९८२)

जाणीव विकासाचा मूलभूत पाया जर व्यवस्थित घातला गेला असेल तर विधायक कार्याची उभारणी किती निर्दोष व अल्प कालावधीत होऊ शकते याचे उत्तर प्रदेशातील गोडा जिल्हा विकास प्रकल्प हे एक उत्कृष्ट उदाहरण आहे.

या गोडा विकास प्रकल्पाची माहिती देणारी एक लेखमालाही पुण्याच्या तरुण

भारतने याच सुमारास प्रसिद्ध केली आहे. लेखक कृष्णा जोशी.

गोडा हा नेपाळ-सीमेलगतचा अगदी मागासलेला व डोंगराळ मुलूख. नानाजी देशमुखांनी आपल्या दीनदयाळ शोध संस्थानाच्या वतीने या जिल्ह्याच्या सर्वांगीण विकासाचा आराखडा तयार केला व जनता पक्षाच्या राजकारणातून निवृत्त झाल्यावर त्यांनी आपली सर्व शक्ती या विकासप्रकल्पावर केंद्रित केली. शेकडो कार्यकर्ते ग्रामोदयाचे स्वप्न साकार करण्यासाठी येथे आज झपाटून काम करत आहेत. उत्तरप्रदेश किंवा केंद्रसरकारलाही गेल्या ३५ वर्षांत जे करून दाखवता आले नाही ते, या कार्यकर्त्यांच्या प्रयत्नामुळे, अवघ्या पाच वर्षांत तेथे उभे राहू शकले आहे. अनेक जाणकारानी हा नवनिर्माणचा, विधायक कार्याचा प्रयोग आजवर पाहिलेला आहे व आपले अनुकूल अभिप्राय नोंदवलेले आहेत.

भारत सरकारच्या कृषिमंत्रालयाद्वारा संचालित राष्ट्रीय विकास संस्थेने, डिसेंबर १९८० मध्ये एक समिती गोडा प्रकल्पाची पाहणी करण्यासाठी नेमली होती. समाजकार्यासाठी असलेले १९८२ सालचे नेहरू पारितोषिक ज्यांना देण्यात आले ते श्री. प्रेमजीभाई या समितीचे निमंत्रक होते. श्री. प्रेमजीभाई यांनी जानेवारी ८१ मध्ये राष्ट्रीय विकास संस्थेच्या चिटणिसाना लिहिलेल्या पत्रात म्हटले आहे, "गरिबी हटवण्यासाठी मागास प्रदेशात जलसिंचन योजना राबवून कृषि-उत्पादन अगदी अल्पकाळात कशा प्रकारे वाढविता येईल याचे मूर्तिमत उदाहरण म्हणजे शासन व स्वयंसेवी संघटनांच्या सहकार्यावर साकार झालेले गोडा जिल्ह्यातील प्रकल्प. राष्ट्रीय विकास संस्थेने दिलेले आर्थिक साहाय्य मामुलीच होते; पण अर्थवितरण संस्थानी सुमारे १२ कोटी रुपयाचे कर्ज मंजूर केले व त्यामुळे २७ हजाराहून जास्त कूपनलिकाद्वारा अडीच लाख एकर जमीन लागवडीखाली आली व दोन हजारआठ गावा-

तील पंचाणव हजार किसानांना त्यांचे आर्थिक दारिद्र्य दोन-अडीच वर्षात दूर करता आले.”

बी. जी. व्हर्गिज हे या विषयातले एक तज्ज्ञ पत्रकार मानले जातात. इंडियन एक्सप्रेस-सच्या (दिल्ली) २५ व २६ नोव्हेंबर ८१ या अंकात त्यांनी दोन लेख या गोडा प्रकल्पावर लिहिले आहेत. ते म्हणतात, “दीनदयाळ शोध संस्थानने कूपनलिका खोदल्या नाहीत. त्यांनी जनतेला प्रवृत्त केले, प्रेरणा दिली व किसानांना शासन व वित्तीय संस्थाद्वारा मिळणाऱ्या सवलती व कर्जे यांचा फायदा घेऊन कूपनलिका बसवून घेण्यास मदत केली. अशा प्रकारच्या प्रेरक संघटनांची आवश्यकता आता अधिकच भासते. कारण या अगोदर अशा प्रकारची प्रगती जवळपासच्या कोणत्याही प्रदेशात घडल्याचे उदाहरण उपलब्ध नाही. लोखंडाऐवजी बाबू वापरून, कूपनलिकाचा खर्च परवडू शकला. त्यामुळे धान्योत्पादन वाढले. दोन दोन पिकेही शेतकरी घेऊ लागले आणि त्यामुळे गरिबी हटवण्याचा किसानाचा मार्ग मोकळा झाला.”

‘ब्लिट्झ’चे आणि नानाजी देशमुखांचे सख्य विचारार्यालच नको! तरी पण या साप्ताहिकाच्या १५ ऑगस्ट १९८१ या अंकात असा उल्लेख आढळतो “गोडा प्रकल्प हाती घेतल्यापासून नानाजी देशमुखांनी मागे कधी वळून पाहिलेच नाही. केन्द्रीय मंत्रिमंडळात उद्योगमंत्र्याची जागा देऊ केली असता त्यांनी अडवेली. त्यांचे ध्येय गोंधळून गेलेल्या व फसगत झालेल्या समाजाला विश्वास प्राप्त करून देणे व पटविणे की राजकीय पक्ष वा नोकरशाही आपल्या उन्नतीसाठी काही करतील असे समजणे चुकीचे असून भारताचे उज्ज्वल भवितव्य स्वतः प्रत्येक नागरिकाच्या हाती आहे.’

पण गोंडा जिल्हा प्रकल्पासारखी कामे रा. स्व. संघ पुरेसा वाढला नसताना, समाजा स्वातंत्र्यप्राप्तीनंतर लगेचच हाती घेता आली असती का? त्यावेळी संघाला अनेकांनी तसे

सुचविले होते. कोणी संधाने राजकारणात भाग घ्यावा असाही आग्रह चालवला होता. संघ-स्वयंसेवकातही खूप चलबिचल होती. बंदीकाळातून संघ नुकताच बाहेर पडला होता. अनेक क्षेत्रे खुणावीत होती, पण गोळवलकर गुरुजी अगदी निश्चयात्मक बुद्धीने सागत होते—

‘चार वर्षापूर्वी प्रवास करीत असता मी बिहारमध्ये गेलो होतो. तेथे स्वयंसेवक नसलेल्या काही सज्जनाशी बोलण्याचा योग आला. त्यात काँग्रेसचे एम. एल. ए. देखील होते. त्यांनी व त्यांच्या मित्रांनी असा प्रश्न विचारला की, ‘तुम्ही अनेक तरुण एकत्रित करता तर त्यांच्याकरवी काही विधायक कार्ये का करीत नाही?’ मी त्यांना सांगितले की, ‘आपल्या समाजात, संस्कारपूर्वक समष्टीपरायणता उत्पन्न करून, तरुणांच्या अतःकरणात एकात्मभाव निर्माण करून एक सुव्यवस्थित, व्यक्तिव्यक्तीच्या हृदयातील समष्टिपरायणतेच्या आधारावर स्थित अशी संघटनात्मक रचना उभी करणे हे विधायक कार्ये नाही काय?’

संघ स्वयंसेवकासमोर २०।१०।४९ या दिवशी केलेल्या भाषणातील हा उतारा आहे. या भाषणात गुरुजींनी पुढे म्हटले आहे: ‘गेली ५० वर्षे आपल्या देशात ‘कन्स्ट्रक्टिव्ह वर्क’चा घोष होत आहे. पण विचार केला तर असे दिसून येते की, कन्स्ट्रक्शनपेक्षा डिस्ट्रक्शनच जास्त झालेले आहे. कारण, पहिली रचना माणसाची करावयास पाहिजे. तिकडे दुर्लक्ष करण्यात आले. जवळ पैसा मुळीच नाही तरीही घर बांधण्याचा विचार करण्यासारखेच हे अव्यवहार्य आहे. जर व्यवस्थित, सुसंघटित अनुशासनबद्ध शक्ती असेल, संघटनेचे घटक केवळ दक्ष-आरामा-शिवाय इतरही अनेक गोष्टी आपल्या बोलण्यातून आणि आचरणातून समाजाला शिकविण्याकरिता समर्थ असतील, म्हणजेच हे पहिले कन्स्ट्रक्शन नीट झाले असेल तरच तथाकथित इतर कार्ये होऊ शकतील.’

हे ‘पहिले कन्स्ट्रक्शन नीट झाले’ असे केव्हा समजायचे? सधाजवळ भरपूर मनुष्यबळ आहे वगैरे इतरांच्या काहीही कल्पना असल्या तरी गुरुजी या तथाकथित संख्ये-विषयी फारसे समाधानी नसावेत. ते अध्यात्मवादी असले तरी संघटनेच्या व्यावहारिक स्थितीसंबंधीची त्यांची कल्पना पूर्ण वास्तववादी होती. म्हणून या भाषणाच्या शेवटी त्यांनी स्वयंसेवकाना निर्वाणीच्या शब्दात सांगितले :

‘आज संधाची आपणाला जी प्रतिष्ठा दिसते ती बरीचशी काल्पनिक आहे—वृत्तपत्रांनी निर्माण केलेली आहे. लोक समजतात की, सधाजवळ अपरपार मनुष्यबळ व सामर्थ्य आहे. जनतेची सधाविषयीची अपेक्षाही स्वाभाविकतःच फार मोठी आहे. पण एकीकडे ही अपेक्षा एवढी मोठी झाली आहे, तर दुसरीकडे कार्याचे प्रत्यक्ष स्वरूप घटले आहे. दोन वर्षापूर्वीची मंख्या, कार्याचा जोम, वातावरण, प्रचारक वगैरे सर्व गोष्टीशी तुलना केली असता कार्याचा प्रत्यक्ष प्रभाव कमी झालेला आहे असेच म्हणावे लागेल. मध्यंतरीची स्थिती लक्षात घेता (बंदीकाल) यात आश्चर्य वाटण्यासारखे काही नाही; परंतु दोन वर्षापूर्वी थांबलेला प्रवाह पुन्हा परिपूर्ण गतीने वाडू लागण्याची आज किती पराकाष्ठेची आवश्यकता आहे याचा विचार करा. एक विशिष्ट प्रकारची संघटनेची व्यवस्था उत्पन्न होईपर्यंत समाजसेवेची अन्यान्य कार्ये होऊ शकत नाहीत हे जाणून, त्या मर्यादेपर्यंत पोचण्याचा कसोशीचा प्रयत्न आज आवश्यक आहे. त्या मर्यादेकडे लक्ष दिले पाहिजे. आपल्या बोलण्याने, कृतीने, व्यवहाराने व चारित्र्याने सर्वत्र हा भाव निर्माण केला पाहिजे की, समाजसेवा करण्याची पात्रता कोणात असेल तर ती याच्यात आहे हे कार्य जर नसेल तर अखंड राष्ट्ररूपाने समाज उभा कसा राहू शकेल? अशी व्यापक भावना आपल्या संपर्काने समाजात उत्पन्न केली, कार्याला प्रतिष्ठा मिळविली तरच अन्यान्य

## पहिली रचना माणसाची करावयास पाहिजे !

श्रीगुरुजी

समाजसेवेच्या कार्याचा विचार करणे योग्य होईल. आज, आपली जी स्थिती आहे तिचा विचार करता कार्याची योग्यता विशिष्ट मयदिपर्यंत नेण्याऐवजी, भिन्नभिन्न समाज-कार्याचाच अंगीकार करीत बसणे मला तरी सर्वस्वी अयोग्य वाटते. जनतेची अपेक्षा, आपल्या योग्यतेविषयीची कल्पना, शतगुणित झालेली आहे, तर इकडे कार्याची अवस्था घटलेली आहे. अशा स्थितीत आपण कार्ये घेऊन समाजरचना करू शकू, या गोष्टी व्यर्थ होत. जर आण सारी शक्ती लावून अगर साऱ्या लहानसहान गोष्टी बाजूला सारून, आपल्या पद्धतीने तेजस्वी, प्रतिष्ठा-संपन्न, प्रभावी व व्यापक कार्याची उभारणी शीघ्रातिशीघ्र केली नाही तर मी निश्चय-पूर्वक आपल्याला सागतो की, वुई हॅव नो फ्यूचर - अँवसोल्युटली नो फ्यूचर... अर्थात आपणास भविष्यकाळ नाही ... मुळीच नाही ! इतर प्रांतातूनही मी हेच सागत आली आहे व आपणालाही हेच सांगू इच्छितो (श्रीगुरुजी समग्र दर्शन खंड-दोन)

आता ४९-५० सालासारखी स्थिती राहिलेली नाही. सघकार्य वाढतच गेले व जसजसे ते वाढले तसतसा संघाने समाज-सेवेच्या 'अन्यान्य' क्षेत्रातही प्रवेश केला व त्यावर आपला वैशिष्ट्यपूर्ण ठसा उठवला. कुठे गोडा जिल्हा प्रकल्प आहे, कुठे कन्या-कुमारीचे विवेकानंद केंद्र आहे. आदिवासी क्षेत्रात कल्याण आश्रमासारखी संस्था कार्य करीत आहे रायपूरजवळ चापा येथे एक महारोग निवारण केंद्रही चालू आहे गोंडा जिल्हा प्रकल्पाच्या धर्तीवर महाराष्ट्रात काम उभे करावे असा काही मंडळीचा विचार आहे व मागासलेला वीड जिल्हा त्यांना खुणावत आहे. अमे चहूदिसानी, चहू बाजूनी सघकार्य फोफावते आहे, वाढते आहे. वटवृक्ष विस्तारतो आहे हा विस्तार मूळ संघकार्या-वर, म्हणजे दैनंदिन गाळांवर, तेथे घडणाऱ्या राष्ट्रभक्तीच्या सस्कारावर अवलंबून आहे, हे उघड आहे हे मूळ हरवले तर रा. स्व. संघाची काँग्रेस किंवा सर्वोदयवाद्यांचा सर्व सेवा सघ होण्यास कितीसा वेळ लागणार ? 'अन्यान्य' क्षेत्रातील कार्य उभे राहिले तरी ते वाढविण्यासाठी, नवनवीन क्षेत्रात पदार्पण करण्यासाठी, चारित्र्यसंपन्न कार्यकर्त्यांचा

पुरवठा सतत व्हावा लागणारच. हे कार्यकर्ते घडविण्याचे, व्यक्तिगत व सार्वजनिक चारित्र्य-निर्मितीचे कार्य सघशाखा देशभर करीत आहेत हे मूलभूत कार्य आहे. हे भक्कम असेल तर गोडा जिल्हा प्रकल्पासारखी विकासकार्ये हा हा म्हणता उभी राहू शकतात हे मूल-भूत कार्य महाराष्ट्रात किती प्रमाणात पूर्ण झाले आहे ? पुढील आठवड्यात पुण्याला होणाऱ्या संघविबिरावरून त्याची थोडीफार

कल्पना सर्वांना येऊ शकेल. पूर्वी खेडेगावात शेकडा एक व शहरभागात शेकडा तीन टक्के कार्यकर्ते हवेत असे गणित संघात मांडले जाई. ही मर्यादा गाठायची तर अजूनही संघाला खूपच वाटचाल केली पाहिजे. ही वाटचाल लवकर पूर्ण होवो व 'बलसागर भारत' उभा करण्याचे संघस्वप्न लवकर साकार होवो !

-श्री. ग. मा.

## व्यंकटेश माडगूळकर हार्दिक अभिनंदन !

व्यंकटेश माडगूळकर -

पुढच्या महिन्याच्या प्रारंभी अबाजोगाई येथे भरणाऱ्या साहित्य संमेलनाचे नियोजित अध्यक्ष.

नव्या वर्षाच्या पहिल्या दिवसाच्या मरत्या प्रहरात हे कळते आणि फार बरे वाटले.

जे घडून यावे असे वाटत असे ते घडून आले की, मनाला प्रसन्नता लाभते. तसे झाले. एक योगायोगही ध्यानात आला.

गेल्या वर्षी रायपूर येथे भरलेल्या साहित्य संमेलनाचे अध्यक्ष होते गंगाधर गाडगीळ. या वर्षी व्यंकटेश माडगूळकर.

गंगाधर गडगीळ आणि व्यंकटेश माड-गूळकर ही दोन नावे एकाच वेळी प्रकाशात आली. 'अभिरुची' या मासिकाने १९४७ च्या दिवाळी अकासाठी लघुकथा-स्पर्धा आयोजित केली होती. या स्पर्धेतील पहिले पारितोषिक गाडगीळ आणि माडगूळकर यांच्यात विभागले होते.

माडगूळकरांच्या पारितोषिक-विजेत्या कथेचे नाव होते, 'देवा मटवा महार.'

माडगूळकर तेव्हापासून सातत्याने लिहीत आहेत. म्हणजे गेली पस्तीस - एक वर्षे-तीन तसे.

तेव्हा माडगूळकरानी 'माणदेशी माणसे' लिहिली, 'गावाकडच्या गोष्टी' सांगितल्या.

अगदी अलीकडे त्यांच्या 'सत्तान्तर' आणि 'करुणाष्टक' या कादंबऱ्या प्रसिद्ध झालेल्या आहेत.

मला एक गोष्टीचे नवल वाटते.

माडगूळकरानी आतापर्यंत विपुल ग्रंथिलेले आहे, विविध विषय हाताळले आहेत; परंतु माडगूळकरांचा लेखणो कंटाळी आहे, कोमेजली आहे असे कोठेही, किंचितही वाटत नाही. ती नेहमीच ताजी, टवटवीत भासते. याचे एक कारण, त्यांची चिंतनशीलता, हे असावे.

माडगूळकराना जीवनाच्या सर्वच अंगा-संबंधी कमालाचे कुतूहल आहे. त्यामुळे त्यांच्या बोलण्यात थोगे येतो तसा मनु येतो, राजवाडे येतात तसा चिड बर्टन येतो. ओठावर मढेकरांच्या कवितेतील एखादी ओळ उमटते, तशीच लहरी हेदराच्या लावणीचीही.

१९४२ च्या चळवळीत भाग घेतल्यामुळे माडगूळकरांच्या शालेय शिक्षणात खंड पडला. चळवळ संपली तसे शिक्षणही संपले. माड-गूळकर पोटापोण्याच्या उद्योगामागे लागले; परंतु अपुऱ्या शिक्षणाची उणीव माडगूळ-करानी आपल्या वाचनाने भरून काढली. व्यंकटेश माडगूळकर अनेक विषयासंबंधी वाचत असतात-अतिशय बारकाईने.

त्यांच्याकडे जावे, प्रत्येक वेळी चार-पाच दुमिळ ग्रथाची त्यांच्या सग्रहात भर पडलेली पहायला मिळते.

हा ग्रंथसंग्रह हे माडगूळकरांचे वैभव आहे. व्यंकटेश माडगूळकर हे कोणत्या प्रवृत्तीचे, कोणत्या प्रकृतीचे गृहस्थ आहेत हे जाणून

ध्यायचे असेल तर त्यांच्या अभ्यासिकेत काही काळ रेंगाळावे. माडगूळकरांच्या आवडी-निवडीचे एक सुरेख प्रदर्शन तेथे आढळते.

माडगूळकरांची शैली मिताक्षरी आहे. अलंकरणाचा तिला सोस नाही. त्यामुळे त्यांच्या साऱ्याच लिखाणाला सहजमुंदर स्वाभाविकता लाभलेली आहे. हे लेखन करताना माडगूळकरांना प्रयास पडले असतील असे वाटत नाही; परंतु गमतीची गोष्ट ही की, एखादे लेखन हातावेगळे होईपर्यंत माडगूळकर अत्यंत अस्वस्थ असतात. जेवढे लिहून झाले आहे तेवढे वाचून दाखवताना म्हणत असतात, 'वधा बुवा तुम्ही. कसं काय उतरलं आहे हे तुमचं तुम्ही ठरवा !'

माडगूळकर वर्षभर स्तंभलेखन करीत होते. अट एकच होती—केवळ व्यंकटेश माडगूळकरच लिहू शकतील अशा विषयांवर त्यांनी लिहायचे.

दोन—चार लेख प्रसिद्ध झाले. माडगूळकर, मी आणि आणखी एक लेखकमित्र जमलो होतो. साहजिकच माडगूळकरांच्या या नव्या उपक्रमाचा विषय निघाला. लेखक—मित्र म्हणाले, 'पाच—सहा, जास्तीत जास्त आठ—दहा लेख लिहून होईपर्यंत आपला उत्साह टिकतो. नंतर विषयही सूचित नाहीत आणि कंटाळाही येऊ लागतो.'

माडगूळकरांनी वावत्रावा लेख पुढा होईतो तो लेखणी खाली ठेवली नाही ! पहिल्या लेखात जे होते ते दुसऱ्यात नव्हते, दुसऱ्यात होते ते तिसऱ्यात नव्हते. त्या स्तंभलेखनात माडगूळकरांनी सतत नवेपणा जोपासला. कधी एखादा दिमाखदार वृक्षराज, कधी चित्रप्रदर्शन, कधी लोकनृत्याचा लयदार झंकार.

माडगूळकर हे तसे एकांतप्रिय आहेत. गर्दीत मिसळणे त्यांच्या स्वभावाला मानवत नाही. त्यामुळे सभा—संमेलनांपासून ते साधारणतः दूरच असतात. माडगूळकर लिहीत असतात, लिहित नसतात तेव्हा एक तर वाचत असतात किंवा रेखाचित्रे काढीत असतात आणि या दोन्ही गोष्टी करीत नसतात तेव्हा दूरवर कोठे तरी भटकत असतात. मग कधी आसाममधले काझिरंग तर कधी केरळातले पेरियार. प्रदेश कोणताही असो, निसर्गाचे, निसर्गबाळांचे दर्शन घडले की माडगूळकर हरखून जातात. परवा ऐन दिवाळीच्या



विश्रब्ध आनंदात

□

आदल्या दिवशी ते घरावाहेर पडले आणि तीन—चार आठवडे पक्षी—निरीक्षणासाठी राजस्थानच्या मरभूमीत मनःपूत भ्रमंती करून आले.

साहित्य संमेलनाच्या अध्यक्षीय निवडणुकीत माडगूळकर विजयी झाल्याची बातमी रविवारच्या वर्तमानपत्रात प्रसिद्ध झाली होती. त्यामुळे सकाळपासून ठिकठिकाणांहून अभिनंदनाचे फोन येऊ लगले. माडगूळकर अभिनंदनांचा स्वीकार करीत होते, पलीकडल्या व्यक्तीचे क्षेमकुशल विचारत होते; पण दोन फोनच्या दरम्यान बोलत होते ते आपण राजस्थानमध्ये काय पाहिले याच्या संबंधी. माणदेश आणि राजस्थान यांच्या कित्ती आणि कोणते साम्य आहे हे सांगताना माडगूळकर रंगून गेले होते.

या माणसाच्या मनातील निसर्गासंबंधीचा ओलावा पाहून नवल वाटते.

एकदा मी माडगूळकरांबरोबर कोरेगावला गेलो होतो. हे उमरग्याजवळचे कोरेगाव. कोणी तरी माडगूळकरांना माहिती पुरविली होती की, या कोरेगावमध्ये खूप मोर आहेत म्हणून.

माडगूळकर म्हणाले, 'चला कोरेगावला, मोर पहायला.'

गेलो. दोन दिवस तेथे होतो. उत्साही गावकरी बरोबर असत. माडगूळकर त्यांना मोरांसंबंधी अगदी बारिकसाऱिक माहिती विचा-

रत असत. लागलीच ती माहिती नोंदवहीत टिपली जाई. मोर दिसेपर्यंत हे असे चाले. मग मात्र माडगूळकर एकदम अबोल होत. आपल्या शेजारी कोणी बसले आहे याचा त्यांना विसर पडे. मोर नजरेसमोरून जाईपर्यंत त्यांची ही निसर्गसमाधी उतरत नसे.

आपण वर्तमानपत्र वाचतो तसे माडगूळकर अरण्य वाचतात. आदल्या रात्री कोठे काय घडले असले पाहिजे हे सकाळी फेरफटका मारत असताना ते सांगत असतात. अरण्यातील त्यांच्या सूक्ष्म निरीक्षणाची कित्ती तरी सुरेख उदाहरणे 'नागझिर'मध्ये आढळतात.

परंतु केवळ निरीक्षणासाठीच माडगूळकर वारंवार निसर्गाकडे वळत असावेत का ?

तसे नसावे असे वाटते.

वाचन जसे त्यांना अंतर्मुख करते तसा निसर्गही त्यांना अंतर्मुख करीत असावा. आणि म्हणून वाचनाइतकीच त्यांना निसर्ग—निरीक्षणाची, निसर्गाच्या सहवासात दिवस व्यतीत करण्याची आस्था वाटत असली पाहिजे.

माडगूळकरांचा मुक्काम नागझिराच्या जंगलात होता. त्यांना दररोज समोर सहा राजहंस दिसत असत. एके दिवशी पाचच दिसले. म्हणजे एक मेला होता.

जंगलात हे असे दररोजच घडते.

जंगलातली माणसे हे दररोज पहातही असतात.

पण माडगूळकरांचे वेगळेपण हे की त्यांना एकदम थोरो आठवतो.

'वॉल्डन'मधला थोरोचा ते उतारा देतात :

'निसर्ग हा जीवनशक्तीने इतका समृद्ध आहे की, त्यात असंख्य जीवांचे बलिदान होऊन, त्यांना एकमेकांना खाऊन टाकण्याची मुभा मिळते. हे पाहून मला आनंद वाटतो. सुकुमार शरीराच्या प्राण्यांना गिराप्रमाणे गट्टे गिळून किंवा चेचून शांतपणे त्यांचे अस्तित्व पार पुसून टाकण्यात येते. बेडकांना करकोचे गिळतात आणि कासवे व बेडूक यांचा रस्त्यावरून जाताना गाडीखाली सापडून चेंदामेंदा होतो. कधीकधी तर जणू रक्तामांसाचा वर्षावच होतो. अपघाताची शक्यता घ्यानी घेतली तर मरणाचे महत्त्व कित्ती अल्प आहे, हे यावरून सहज कळून येते. विवेकी माणसांच्या मनावर याचा जो ठसा उमटतो तो विश्वातल्या निरागसपणा-

चाच असतो.'

माडगूळकर भारावून जातात ते या निरागसपणामुळेच.

म्हणूनच ते थोरोचे अवतरण दिल्यानंतर पृच्छा करतात, 'पण या निरागसपणाचे दर्शन होण्यासाठी थोरोची प्रज्ञा आपण कोठून आणावी?'

माडगूळकराचा हा विनय आहे.

विश्वातील निरागसतेचे निर्मळ मनाने दर्शन घेण्याइतकी प्रज्ञा आणि हा विश्रब्ध आनंद वाचकापर्यंत संक्रमित करण्याची प्रतिभा, माडगूळकर, तुमच्यापाशी निश्चितच आहे

गेल्या तीन तपातील तुमचे लेखन या सत्याचे साक्षीदार आहे.

'बनगरवाडी' ते 'करुणाष्टक' हा असावे.

तुमचा प्रवास त्या निरागसतेच्या शोधासाठीच झालेला नाही काय ?

'कोवळे दिवस' मधील राजाला तरी दुसरे काय हवे होते ?

'एका देवस्थानाचा जन्म' घडायला दुसरे काय लागते ?

माडगूळकर,

तुम्ही ऐन जवानीत शिकारीचा षोक केला, पण मला वाटते, त्या छंदात तुम्ही फार काळ रमला नाहीत. कारण या छंदात निरागसतेला नख लागते हे तुम्हाला लवकर जाणवले असावे.

त्यामुळे बंदूक न कळत हातातून गळली आणि पुन्हा कुंचला गवसला असे घडले

तुमच्या लेखणीने आणि तुमच्या कुंचल्याने आम्हाला भरभरून आनंद दिला आहे.

आम्ही तुमचे ऋणी आहोत.

आतापर्यंतच्या लेखन - वाचन - मननातून तुम्हाला साहित्याचे जीवनातील प्रयोजन काय, या रहस्याचा निदान काहीसा उलगडा तरी नक्कीच झालेला असणार.

तो आम्हाला जाणून घ्यायचा आहे.

अबाजोगाई येथल्या तुमच्या अध्यक्षीय भाषणाची आम्ही वाट पहात आहोत—अत्यंत उत्सुकतेने.

—वि. स. वार्डिबे

## पहिले पारितोषिक

हल्ली कधीमधी मी कॉलेजच्या वार्षिक स्नेहसंमेलनाला पाहुणा म्हणून जातो आणि माझ्या हस्ते बक्षीसे वाटली जातात. पन्नास—पाऊणशे विद्यार्थी—विद्यार्थिनीना ही पारितोषिके देत असताना या गुणी मुलाबद्दल मला फार आदर वाटत असतो आणि मनोमनी मी फार ओशाळलेलाही असतो.

माझ्या शैक्षणिक जीवनात मला कधी एकही पारितोषिक मिळालेले नाही खेळाबद्दल नाही, कुस्तीबद्दल नाही, अभ्यासाबद्दल तर नाहीच नाही.

नाही म्हणायला एक पारितोषिक मला शाळेत असताना मिळाले होते. शाळेबाहेरील एका गृहस्थांनी अचानकपणे वर्गात प्रवेश करून ही घोषणा केली होती. हेही बक्षीस अर्थातच अभ्यासाबद्दलचे नव्हते.

प

"तो माडगूळकराचा व्यक्ता तुमच्याच वर्गात आहे का ?"

सर म्हणाले. "हो. का ?"

"त्याला उभा करा, मी त्याला बक्षीस देणार आहे !"

मग त्या गृहस्थानी—मोट्यानीच सगळ्या बाकावरून नजर फिरवली. मी दिसताच ते म्हणाले, "उठ रे मुला, उभा राहा,

सर्वांना दिसू दे."

मी उभा राहिलो. बावरलो होतोच.

दारात होते ते मोटे टेवलाशी येऊन उभे राहिले आणि भाषण द्यावे तसे बोलले, "आज या मुलानं दयाळूपणाचं एक फार मोठं कृत्य केलं आहे रागती मुलगी घोड्याच्या पायात आली होती. स्वतः धोका पत्करून यानं तिला ऐनवेळी उचलली. मी माझ्या घरातून बघितलं."

सर्वं मुले, मी, सर उत्सुकतेने बघत असताना गणू मोटे यानी एक संबोध पावलीचे नाणे कडोसरीचे काढून उंच धरले.

"घे रे बाळ."

फार सकोचाने मी पुढे झालो. ते नाणे घेतले. मोटेबोवाना नमस्कार केला व्ही के. सराना केला.

पुढे जीवनात मला प्रत्यक्ष आणि अप्रत्यक्ष अशी अनेक पारितोषिके मिळाली चित्रपटलेखनाबद्दल, नाट्यलेखनाबद्दल, लघुकथेबद्दल, कादंबरीबद्दल घसघशीत पारितोषिके मिळाली.

पण मोटे याचे पारितोषिक अद्याप माझ्या आठवणीत आहे.

—व्यंकटेश माडगूळकर

( 'रानमेवा' वरून )

गांधींच्या सहवासातून शिररला दिसला ख्रिस्ताशी साधर्म्य सांगणारा एक महात्मा...आणि त्या महात्म्यात दडलेला माणूस. त्या महात्म्यालाही या माणूसपणाची जाणीव होती. अनेकदा तसं तो जाहीरपणे बोलूनही दाखवायचा....

राजहंसचे आगामी प्रकाशन

## महात्मा आणि माणूस

लेखक : विल्यम शिरर । स्वरूपांतर : निखिल बागळे

लवकरच प्रसिद्ध होत आहे !

राजहंस प्रकाशन, १०२५ सदाशिव पेठ, पुणे ३०

# आजच्या अधोगतीला केवळ राजकीय नेतेच जबाबदार आहेत का ?

प्रा. बी. वाय. कुलकर्णी, जालना

स्वातंत्र्यपूर्व काळात 'राजकारण' या शब्दाबद्दल घृणा नव्हती व 'राजकारणी' या व्यक्तीबद्दल अनादर नव्हता. कारण तेव्हा 'राजकारणी' त्याच व्यक्तीला म्हटले जात होते जे राजकीय प्रक्रियेत आहेत, घडणाऱ्या प्रत्येक घटनेची त्यांना माहिती आहे. इतकेच नव्हे तर संभाव्य भविष्याची त्यांना कल्पना आहे. ते फक्त लोकांची गान्हाणी त्यांच्या पक्षनेतृत्वाला व सरकारला देत नव्हते तर त्या सोडवण्याचा प्रयत्न करत होते आणि लोकनेतृत्व करण्यासाठी स्वतःचे सर्वस्व गमवावे लागते ही जाण त्यांच्यामध्ये होती.

स्वातंत्र्योत्तर काळात जवळपास १९६० पर्यंत राजकारणातील व्यक्ती स्वतःसाठी व पक्षासाठी लोकपारिठवा मिळवण्यासाठी घडपडत होत्या आणि म्हणूनच त्यांच्याबद्दल बऱ्याच प्रमाणात जनसामान्यांच्या मनात आदर होता. इतकेच काय, आजदेखील जे राजकारणी, मग ते कोणत्याही विचाराचे असोत, सातत्याने लोकांसाठी कार्य करतात ते त्याच मतदारसंघातून पुन्हापुन्हा निर्वाचित होतात, होत राहिले आहेत. उदा—म्हाळगी, मधु दडवते, कै. बॅरिस्टर नाथ पै इत्यादी.

उपरोक्त प्रकारच्या प्रवृत्तीच्या व्यक्ती अद्यापही लोकविश्वास कायम ठेवून आहेत, पण अशाची संख्या भारतीय राजकारणात आज अतिशय कमी आहे. मोठ्या प्रमाणात राजकारणातील व्यक्ती अगदी अत्युच्च पदावर असलेल्या निर्वाचित होण्यासाठी अनेक मतदारसंघातून निवडणूक लढवतात. काही त्यांच्या पूर्वीच्या मतदारसंघात जाण्याचे धाडसच करत नाहीत तर काही मतदारसंघ बदलल्याशिवाय निवडूनच येत नाहीत. अशाचीच संख्या भारतीय राजकारणात जास्त झाल्याने राजकारणी व्यक्तीबद्दल लोकांत आदर व विश्वास उरलेला नाही.

१९६० हा भारतीय राजकारणातील कलाटणी देणारा कालखंड आहे. कारण १९६० नंतर भारतातील श्रीमंत लोकानी स्वतःच्या हितसंबंधांच्या रक्षणार्थ मोठ्या प्रमाणात 'राजकारणी' व्यक्तींना खरेदी करायला सुरुवात केली. १९७० पर्यंत हे श्रीमंत लोक विधिमंडळात असणाऱ्या लोकाना हातात धरून स्वतःचे काम करून घेत. थोडक्यात राजकारणी लोकाना हातात धरून स्वतःचे काम करून घेणे इतकाच मर्यादित उद्देश पैसेवाल्यांचा होता; पण यात त्यांचा दर्जा मात्र दुय्यम स्वरूपाचा रहात होता, १९७० नंतर पैसेवाल्यांनी राजकारणी व्यक्तीपेक्षा दुय्यम स्थान न घेण्याचे ठरवून स्वतःच कायदेमंडळात प्रवेश करावयास सुरुवात केली, त्याचा परिणाम अनेक विधानसभेत प्रत्यक्ष श्रीमंत लोक जे आजपर्यंत राजकारणी लोकाना पैसे, स्वतःचे हितसंबंध सुरक्षित ठेवण्यासाठी देत होते, ते आज राजकारणी व लोकप्रतिनिधी झाले आहेत. त्यामुळे 'लोककल्याण', 'समाजकल्याण' या संकल्पनांची राजकारणापासून फारकत झाली

आणि सर्वसाधारण या देशाला लुटणाऱ्या व लुटणाऱ्यांना साथ देणाऱ्या लोकांचा धंदा म्हणजे 'राजकारण' असे समीकरण झाले आहे.

राजकारणाच्या संदर्भात व्यक्त केलेले मत हे राजकारणाबाहेरील व्यक्तींचेच फक्त आहे असे नव्हे, तर प्रत्यक्ष राजकारणात पूर्ण ह्यात घालविणाऱ्या मान्यवर राजकारणी व्यक्तींचेदेखील असेच मत आहे. उदाहरणार्थ 'आज समाजातील वाड्यातील वाईट माणूस असे समजतो' की, राजकारणातील व्यक्तीपेक्षा जास्त बदमाश, पापी, वाईट कुणीच असू शकत नाही.' (जुलै १९८०, पत्रकार परिषदेत प्रश्नाला उत्तर देताना) असे जगजीवनरामांना वाटते तर 'राजकारण आज एक हास्यास्पद बाब झाली आहे, इतकेच नव्हे तर वेश्येपेक्षाही वाईट गोष्ट समजली' जात आहे. (स्टेट्समन (दिल्ली) १४ ऑगस्ट १९७९) असे अटलबिहारी वाजपेयींना वाटतंय, तर 'आपण जो व्यवसाय स्वीकारला आहे तो या समाजाच्या दृष्टिकोणातून पूर्णतः वाईट समजला जात आहे' असे केरळचे माजी मुख्यमंत्री अच्युत-भेननला वाटतंय. मोहन धारियांनी राजस्थानातील राजकारणाचा व प्रामुख्याने पक्षांतराचा आढावा घेत 'सफर'मध्ये लिहिलंय की 'लोकनियुक्त प्रतिनिधीचा राजरोसपणे ..जाहीर लिलाव पुकारला जात होता आणि एखाद्या वेश्येप्रमाणे स्वतःचा विक्रय करून घेण्यात त्यांना कसलीही लाज वाटत नव्हती' ('सफर' पृ. १६१) शेत-करी आंदोलनाचे नेते शरद जोशी तर राजकारणी व्यक्तींना 'पादीतील एका विष्ठेवरून दुसऱ्या विष्ठेवर बसणाऱ्या माश्याच' समजतात (दिनांक ३ नोव्हेंबर १९८१ जाहीर सभा जालना) !

१९७० नंतर राजकारणात व राजकारणी लोकांत झालेल्या या खेदजनक बदलाला अनेक कारणे आहेत. प्रथम, भारतात राजकारण एक जुमार झालाय, जुगारी त्यात भाग घेत आहेत. भारतीय राजकारणात त्याला हिंमत ही संज्ञा प्राप्त झाली आहे; पण याचा परिणाम असा झाला आहे की, जे जुगारी प्रवृत्तीचे नाहीत, ज्यांना जीवनात सुरक्षितता हवी आहे तो सर्व बुद्धिजीवी वर्ग, समाजासाठी काही करू शकणारा वर्ग सातत्याने पैसे देणाऱ्या व्यवसायाकडे किंवा नोकरीकडे वळला व जुगाऱ्यांना राजकारण मोकळे झाले. दुसरे असे की, प्रत्येक व्यवसायात येण्यासाठी व त्या व्यवसायाच्या विकासासाठी, कार्यक्षमतेसाठी निश्चित नियम करण्यात आले; परंतु राजकारणात येण्यासाठी नियम नाही, अर्हता नाही. त्याचा परिणाम आज दिसतोच आहे. १९५२ पासून केंद्रीयमंत्रिमंडळात असणाऱ्या एका मंत्र्यालाच मार्च ८१ च्या 'सेमिनार' या त्रैमासिकाने याबाबत उद्धृत केले आहे, त्यांच्या मते 'व्यक्ती मंत्रिमंडळात जाते तेव्हा ती त्या समाजापासून, त्यांच्या प्रश्नापासून दूर जाते. तिला प्रश्न

समजत नाहीत. अनेक भानगडोमुळे तो प्रश्न समजावून घेण्याच्या भानगडीत पडत नाही, लोकांचे प्रश्न आपणास सोडवता येत नाहीत याची त्याला जाणीव असते आणि तरीही सत्तेच्या मोहामुळे तो त्या पदावरून दूर होत नाही यामुळे प्रश्न सुटण्याच्या ऐवजी चिघळतात व नंतर होते ती फक्त सावरासावर !'

वरील कारणांमुळे जनतेच्या मनात नेत्याविषयी व नेत्याच्या मनात जनतेविषयी कमालीचा अन्याय निर्माण झालाय. निवडणुकीच्या काळात लोक पैसे घेऊन मत देतात म्हणून नेत्यात जनतेविषयी जिद्दाळा नाही तर नेत्यांना मिळणारे मानघन त्या मानाने त्यांचे राहणीमान हे पण लोकांना माहीत आहे. मंत्री होण्यापूर्वी व नंतरची त्याची सांपत्तिक स्थिती लोकांना माहीत होते. स्वाभाविकच राजकारणी भ्रष्टाचार करतात हे कुणी त्यांना सांगण्याची गरज उरलेली नाही आणि यामुळेच सर्वसामान्य लोकांच्या मनात राजकारणी व्यक्तीविषयी अन्याय निर्माण झालाय.

१९७७ पूर्वी लोकांच्या राजकारणाविषयीच्या या मताला एकाच राजकीय पक्षाचा संदर्भ होता. १९७७ नंतर सर्वच राजकीय पक्षानी आपली विश्वासाहूता गमावलेली आहे. पूर्वी एका पक्षाच्या संदर्भात असलेले मत सर्वच पक्षाच्या बाबतीत झालेले आहे आणि हीच खरी देशाच्या दृष्टिकोणातून गंभीर बाब आहे.

### कार्यकर्ता की दलाल

राजकीय क्षेत्रात 'राजकारणी' व 'जनता' यांच्यात एक महत्त्वाचा दुवा असतो तो म्हणजे 'राजकीय कार्यकर्ता'. भारतात याची स्थिती अतिशय वाईट आहे. एक तर दिवसेंदिवस त्याची सख्या कमी होत चाललेली आहे आणि दुसरे म्हणजे कोणत्याही पक्षाजवळ पूर्णवेळ कार्यकर्ते नाहीत. असे होण्याचे कारण म्हणजे पक्षनेतृत्व राजकीय कार्यकर्त्यांचा विचार करायला तयार नाही. प्रत्येक पक्षाचा पैसा पक्षनेत्याजवळ आणि कार्यकर्ता मात्र अनवाणी अशी स्थिती आहे राजकीय कार्यकर्ता कमी वयात कोणत्या तरी ध्येयाने प्रेरित होऊन पक्षात येतो, काम करतो तेव्हा तो फक्त विचारसरणीने किंवा व्यक्तिप्रभावाने झपाटलेला असतो; पण जेव्हा व्यावहारिक जबाबदारी त्याच्यावर पडायला सुरुवात होते व त्याला पूर्ण परिस्थितीची जाणीव होते तेव्हा खूपच उशीर झालेला असतो. आता तो राजकारणातून बाहेर पडू शकत नाही. कारण राजकारणात राहणे व काम करणे हे त्याचे व्यसन झालेले असते. या प्रकारे तो बरेच दिवस घालवतो व वयाच्या सर्वसाधारणपणे ४० व्या वर्षी तो 'एक तर वेडा होतो किंवा बदमाश होतो' (१) सेमिनार मार्च ८१ किशन पटनाईक. पृ. १७, 'रॅडिकल लव्हली हूड' अशाची संख्या भारतात फार मोठ्या प्रमाणात आहे. राजकीय कार्यकर्त्यांना पक्षाची आर्थिक मदत नसल्याचा परिणाम असा झाला की, आज कोणत्याही पक्षाजवळ पक्षाचे असे खास कार्यकर्तेच नाहीत. जे कार्यकर्ते आहेत ते त्या पक्षातील नेत्यांचे आहेत. ज्या दिवशी तो पक्ष सोडतो तेव्हा कार्यकर्तेही पक्ष सोडतात व ज्या दिवशी त्याला मंत्रीपद मिळते तेव्हा तो खैरात वाटतो व त्याच्या पक्षातील अनुयाय्यांना नफ्याच्या जागा मिळतात. काही काळातच ते श्रीमंत होतात. किशन पटनाईकांच्या मते, '१९७७ नंतर पूर्वाश्रमीच्या समाजवादी व जनसंघ कार्यकर्त्यांची आर्थिक

स्थिती बरीच सुधारली होती'

आज राजकीय कार्यकर्त्यांच्या संदर्भातही अनेक गोष्टी नव्याने उघडकीस येत आहेत आज राजकीय कार्यकर्ते निर्माण होतात. ते केवळ जोडघदा म्हणून, पैसे मिळवण्याचा पूरक व्यवसाय म्हणून. भारतातील राजकीय कार्यकर्त्यांच्या एकंदरीत कामाचा आढावा घेतला तर असे दिसून येते की, आज राजकीय कार्यकर्ते त्यांच्या नेत्यांच्या भ्रष्टाचाराची एक 'कडी' म्हणूनच काम करतात राजकीय कार्यकर्ता म्हणजे मंत्राजवळ जाण्याचा सोपा मार्ग व त्या संदर्भातच त्यांची सख्या वाढते आहे. जनता पक्षाच्या कालावधीत व व आजही कित्येक राजकीय कार्यकर्ते पैरवीची कामे करतात. दुसऱ्या शब्दात ते फक्त 'दलालीचा धंदा' करीत आहेत. या राजकीय कार्यकर्त्यांपासून जेव्हा नेतृत्व तयार होते तेव्हा त्यातून चांगले नेतृत्व मिळण्याची अपेक्षाच चुकीची आहे आणि यामुळेच आज राजकीय कार्यकर्ता हा शब्ददेखील उग्रासात्मक वापरला जाऊ लागला आहे वृत्तपत्रे व नियतकालिके तर 'राजकीय' क्षेत्रावर नुसती आग ओकताहेत. दिल्लीतून निघणाऱ्या एका द्विसापताहिकाने त्यासाठी 'राजकीय अनैतिक संबंध ठेवणाऱ्या व्यक्तीला राजकारणी म्हणतात. (इंडिया टुडे, ऑगस्ट ८० १५ पृ. ४६) अशी व्याख्याच केली आहे.

### बुद्धिमंतांची जबाबदारी

वरील विवेचनावरून जर कोणी असा अर्थ काढत असेल की, फक्त राजकारणी व्यक्तीच एकंदरीत अधोगतीला जबाबदार आहेत तर तो चुकीचा होईल. कारण एखाद्या समाजाची सातत्याने अधोगती होत असते तेव्हा त्या समाजातील सर्वच घटक त्याला जबाबदार असतात. भारतात राजकारणी व राजकीय कार्यकर्त्यांबरोबर बुद्धिवंत, प्रामाणिक व्यक्तींनी राजकारणात सक्रिय भाग घेणे आवश्यक आहे; पण ते राजकारणापासून शक्यतो अलिप्त राहण्याचा प्रयत्न करताना दिसत आहेत. बुद्धिवताच्या या अलिप्ततेचा परिणाम 'आज राजकारणाची सूत्रे त्या व्यक्तीच्या हातात गेली आहेत. जे भ्रष्ट, व्यभिचारी, गुड, विमाने पळवणारे व सरकारधोषित एक नंबरचे गुन्हेगार आहेत !' (सेमिनार ८१ मार्च १९७९ पृ. २५ 'अमिशन' रामजी शिंग.) जर चांगल्या व्यक्तींनी राजकारणात भाग घेतला असता तर असे घृणित दृश्य निर्माण झाले नसते. बुद्धिवत पण राजकारणात व समाजकारणात ज्या व्यक्ती भाग घेत नाहीत त्या फक्त निरुपद्रवीच नाही तर समाजासाठी निरुपयोगी आहेत अब्राहम लिंकनच्या शब्दात 'निषेध करणे आवश्यक असते तेव्हा हे लोक शांत बसण्याचे पाप करतात. हे पाप त्यांना व पर्यायाने संपूर्ण समाजाला भिन्ने बनवते व बदमाशाना फावते.' बुद्धिवतानी ही वृत्ती सोडून महात्मा गांधी, नेहरू, बॅरिस्टर नाथ, रानडे, गोखले सी डी. देशमुख, टिळक, राय इत्यादी व्यक्तींनी बुद्धिमतेचा जसा समाजहितासाठी उपयोग केला तसा करणे आवश्यक आहे; पण ते करणार नाहीत. कारण त्यांच्या मते राजकारणाचे डबके झालेले आहे आणि त्यामुळेच ते त्यात भाग घेत नाहीत. त्यांचे हे उत्तर समाधानकारक नाही. हॉवर्ड क्रासलीनी यासाठीदेखील बुद्धिवंतानाच जबाबदार धरले आहे. त्यांच्याच शब्दात 'एक तर राजकारणाला डबके न होऊ देणे



व नंतर-डबके आहे म्हणून त्याकडे न फिरकणे असा प्रकार बुद्धिवंत दुहेरी गुन्हा करत असतो.' थोडक्यात हे एक दुष्टचक्र आहे व ते फक्त या समाजातील बुद्धिवंतांच्या राजकारणातील सक्रिय सहभागामुळेच संपुष्टात येणार आहे. विशेष म्हणजे सर्वसामान्य जनता त्यांची आतुरतेने वाट पाहत आहे. त्यांनी आंदोलनाची सूत्रे हातात घेतली तर लोकांना हवेच आहे. इतकेच नव्हे तर बुद्धिवंतांच्याच हातात आंदोलनाची सूत्रे आदोलनाच्या यशासाठी असावीत असेही लोकाना वाटू लागले आहे. या संदर्भात काही आदोलनाचे दाखलेही देता येतील. गुजरातमधील १९७३ चे नवनिर्माण आंदोलन. या आंदोलकांनी राजकारणी लोकाना राजकारणातून बाहेर ठेवले होते. १९७४ मध्ये विहारच्या आदोलकांनी जयप्रकाशांना मार्गदर्शनाची विनंती केली होती. आसाम आदोलन निर्धाराने चालू आहे तेही बुद्धिवंत आणि प्रामाणिक नेतृत्वामुळे. शेतकरी आंदोलनाला आज धार आली आहे ती शरद जोशीच्या अभ्यासू व प्रामाणिक नेतृत्वामुळे आणि असे असतानाही बुद्धिवंत व्यक्ती राजकारणातून अलिप्त राहतील तर इतिहासाचे पुढचे पान देशाच्या होणाऱ्या अधोगतीसाठी त्यांनाच प्रमुख आरोपी व जबाबदार घोषित करील !

### मतदारांची कर्तव्ये

राजकीय समाजातील आणखी एक महत्त्वाचा घटक म्हणजे 'सामान्य व्यक्ती.' हा आपण राजकारणापासून दूर आहोत असे दाखवण्याचा प्रयत्न करतो व त्यासाठी घरात पाटीही लावतो की "इथे राजकारणावर बोलू नये!" सर्व राजकारणी सारखेच असे म्हणत तो मतदानही करत नाही. त्याच्या या म्हणण्याला जनतापक्षाच्या कारकीर्दीचा सदस्य असतो; पण त्याच्या हे लक्षात येत नाही की, असे करण्यामुळे तो वाईट लोकानाच मदत करत असतो. दुसऱ्या शब्दात, " भारतीय लोक जे मतदान करत नाहीत ते अप्रत्यक्षरीत्या त्या व्यक्तींना पाठिंबा देत असतात ज्यांना त्यांचा प्रत्यक्ष विरोध असतो." अशा रीतीने त्यांना जो पक्ष सत्तेवर येऊ नये असे वाटते तोच पक्ष सत्तेवर येतो. यासाठी सर्वसामान्य व्यक्तींनी विचार करून मतदान करणे आवश्यक आहे

भारतीय सामान्य नागरिक विचार करतो, करू शकतो, बऱ्या-वाइटाची त्याला जाण आहे हे १९७७ व १९८० च्या निवडणुकीने स्पष्ट केले आहे. आपण मते दिल्याशिवाय चांगली माणसे सत्तेवर येऊ शकत नाहीत आणि ती सत्तेवर आल्याशिवाय आपल्याला सुख मिळणार नाही हे माहित असताना जर सर्वसामान्य व्यक्ती राजकारणापासून अलिप्त राहण्याचा प्रयत्न करत असेल तर त्याचा अर्थ त्यांना स्वतःच्या सुखाविषयी चिंता नाही असा होईल; पण हे माहित असताना त्यांनी राजकीय उदासीनता कायम ठेवली तर त्यांना सुख कधीच मिळणार नाही. याव्यतिरिक्त मत विकणे त्यांनी सोडणे आवश्यक आहे. 'मत' एक मूल्य म्हणून स्वीकारणे आवश्यक आहे.

आज सर्वसामान्यपणे स्त्रियांना असे वाटते की, त्यांचा पती, मुलगा, मंत्री-उपमंत्री, कशाचा तरी सभापती किंवा अध्यक्ष व्हावा; पण हे सर्व होत असताना त्याने राजकारणात मात्र पडू नये. ही प्रवृत्ती जोपर्यंत सर्वसामान्य व्यक्ती व स्त्रियात आहे तोपर्यंत त्यांचे कल्याणही अशक्य आहे. राजकारणी व्यक्तीवर खरा वचक फक्त तेच बसू

शकतात. कारण वृत्तपत्रे, नियतकालिके, साप्ताहिके, काही अपवाद वगळता, राजकारणी व्यक्तींच्या बाबतीत प्रभावशून्य झालेली आहेत. कारण साप्ताहिके व मासिके काही अपवाद वगळता, गंभीर लेखन न देता राजकीय गॉसिपवर व मनोरंजक लिखाणावर भर देताना दिसतात. हे त्यांचे काम सर्वांनाच माहित आहे. स्वाभाविकच अशा व्यक्तीची लेखणी प्रभावशून्य होते आणि म्हणूनच सर्वसामान्य व्यक्ती पुढे येणे आवश्यक आहे.

थोडक्यात बुद्धिवंत व सर्वसामान्य व्यक्तींना राजकारणाला वाईट व घाणेरडे म्हणत अलिप्त राहता येणार नाही कारण त्यांचा घाणेरडेपणा आपल्या जीवनाला संपविणारा आहे. फक्त 'अग्ली पोलिटिशीयन' म्हणून आपला प्रश्न सुटणार नाही. त्यासाठी आपले भवितव्य आपण ज्याच्या हातात सोपवतो त्या 'राजकारणी' व्यक्तीची वर्तणूक निश्चित करणारी आचारसंहिता, त्याच्या पैशाच्या सदर्भात नियम, पक्षातरासारख्या किडीच्या प्रादुर्भावाला रोखणारे औषध शोधून काढणे व त्याचबरोबर स्वतःही नागरिकत्वाची जाणीव ठेवणे आवश्यक आहे आणि विशेष म्हणजे या देशातील सत्तर कोटी जनतेचे काही बरेवाईट होण्याअगोदरच हे ठरवणे आवश्यक आहे. □

### नवीन दाखल झालेली पुस्तके

- |  |           |
|--|-----------|
| १. लेखसंग्रह - तर्कतीर्थ लक्ष्मणशास्त्री जोशी                          | रु. १५०/- |
| २. पळसाला पानं तीन (चित्रपटजीवनावरील लेख) - स्नेहप्रभा प्रधान          | " २५/-    |
| ३. षटक आणि षट्कार (आत्मकथन) - रवी शास्त्री / सदीप पाटील                | " ३०/-    |
| ४. टेंभा (कादंबरी) - ग. ल. ठोकळ  | " ४०/-    |
| ५. तेथे गहड उतरला (मूळ लेखक-जॅक हिगिन्स) अनुवाद-सी मोहनतारा पाटील      | " ३५/-    |
| ६. बर्म्युंडा टुंगल (मूळ लेखक-चार्ल्स बलिटझ) अनुवाद-सी. मोहनतारा पाटील | " ५०/-    |

- |   |          |
|---|----------|
| 1. Shosha (Bestseller - Nobel Prize winner novel) Isaac Bashevis Singer | \$ 8.95  |
| 2. Ultimate Encounter (Kidnapping by UFO) Bill Barry                    | £ 1.25   |
| 3. The Mysticist (Sketches of God-men) Aubrey Menen                     | \$ 15    |
| 4. Touch The Devil (Bestseller-thriller) - Jack Higgins                 | Rs. 15/- |

□ Reading is better than any other hobby for vice !

### दि फिनिक्स लायब्ररी

७२७, सदाशिव पोस्टासमोर, पुणे ३०



# मराठी विनोद

साहित्य परिषद व्याख्यानमाला । पुष्प पाचवे : गुरुवार २१ ऑक्टोबर १९८२

प्रा. द. मा. मिरासदार

# अत्रे : त्यांच्या आठवणी-विनोद सांगावे तेवढे थोडेच !

आज शासकीय ग्रंथालयाचे सभागृह तुडुब भरलं आहे सर्व व्याख्यान-मालेत सगळ्यात जास्त गर्दी आजच्या व्याख्याने खेचली ! इतकी की, शेवटी बंदोबस्तासाठी पोलीस आणावे लागले. याचे श्रेय अर्थातच वक्त्याकडे जाते आजचे वक्ते आहेत प्रा. व. मा. मिरासदार ते ठरलेल्या वेळेपेक्षा १०-१५ मिनिटे उशीराने आले आणि सभेला उशीरा येण्याच्या संदर्भातील आचार्य अत्रे यांचेविषयीचा एक चुटका सांगून त्यांनी आपल्या व्याख्यानाला सुरुवात केली.

आचार्य अत्रे हे व्यक्तिमत्त्वच असे आहे की, त्यांच्याबद्दल बोलावं तेवढे थोडेच आहे. सर्वसामान्य माणसे अशी असतात की, ज्यांच्याबद्दल फारच थोडं बोलता येण्यासारखं असते. तीन शब्दात त्याचे वर्णन करता येते. ते जन्मले— काही काळ जगले— मग मरण पावले या तीन शब्दापुढे त्यांच्याबद्दल अधिक काही सांगता येत नाही; पण जन्म आणि मृत्यू या दोन टोकामध्ये काही माणसे कर्तृत्व घडवतात आणि आचार्य अत्रे हे असे व्यक्तिमत्त्व होते. त्यांनी काही विलक्षण गोष्टी करून दाखवल्या.

कोठीत गावच्या कुलकर्ण्यांचा एक लहानसा मुलगा सासवडला राहायला आला. तिथे शिकला. सर्वसामान्य ब्राह्मणकुटुंबातला हा मुलगा; पण अशी काही विलक्षण बुद्धिमत्ता आणि प्रतिभा घेऊन जन्माला आला! पुढे योगायोगाने पुण्यात आला. तिथे त्याच्या व्यक्तिमत्त्वाचा विकास झाला आणि प्रल्हाद हे नाव धारण करणाऱ्या या काळ्या-सावळ्या फाटक्या अंगाच्या मुलाने पुढे नरसिंहाचे रूप धारण केले. संयुक्त महाराष्ट्राच्या काळात त्याचे हे नरसिंहाचे रूप अनेकांनी पाहिले असेल! त्याच्या कर्तृत्वाची साक्ष तिथे पटली.

अत्र्याचा विनोद विविधांगी आहे. त्यांनी इतक्या विविध क्षेत्रात विनोद गाजवला आहे की, त्याचा एकत्र विचार करणे खरे तर अवघड आहे ते उत्तम पटकथा-लेखक झाले. त्याचे चित्रपट गाजले. १९३३ पासून त्यांनी नाटके लिहिली. 'साष्टांग नमस्कार' हे त्याचे पहिले नाटक! त्याही क्षेत्रातला 'अत्रेय विनोद' महाराष्ट्राला पाठ झाला. त्याची नाटके खूप गाजली. अत्रे पत्रकार झाले. पत्रकार म्हणून तर त्यांनी फार महत्त्वाची कामगिरी बजावली आहे! संयुक्त महाराष्ट्राची सद्गति घडाडणारी तोफ, प्रतिपक्षाला नामोहरम करणारी तोफ म्हणजे अत्रे होते! काणेकर तेव्हा म्हणाले होते, 'एस एम. जोशी हा पवित्र धर्मग्रंथ एका हातात आणि अत्र्याची तलवार दुसऱ्या हातात घेऊन आमचे हे 'धर्मयुद्ध' चालले आहे! वक्ता म्हणून ते किती मोठे होते, याचा बहुतेकांनी अनुभव घेतला आहे. विलक्षण वक्तृत्वाची देणगी त्यांना लाभली होती त्यातील सर्वात मोठा गुण म्हणजे विनोदच होता— हे अलीकडील १५-२० वर्षातील मंडळी सोडून

प्रत्येकाला माहित आहे. तेव्हा यातील कशाकशाबद्दल विवेचन करावे, हा मोठा प्रश्न आहे यशस्वी वक्ता किंवा यशस्वी विनोदी लेखक होण्यासाठी व्यक्तिमत्त्वाचे रसायन जमावे लागते. अशा व्यक्तीजवळ बुद्धिमत्ता तर असावीच लागते, त्याचबरोबर विनोदबुद्धी, प्रतिभा, अभ्यास, तपश्चर्या हे सर्वही असावे लागते. या सर्वांपेक्षाही महत्त्वाचे म्हणजे ब्राह्मणपणा, अवलंबपणा, मिस्कलपणा असावा लागतो. लहानपणापासून हा मुलगा ब्राह्मण आहे, खोडकर आहे. आपल्या लहानपणाच्या आठवणी अत्र्यांनीच सांगितल्या आहेत. पुण्याला प्लेगची साथ आली की शाळाना सुट्टी मिळायची; पण सासवडला काही ती मिळत नसे. म्हणून त्यांनी व त्याचा मित्र डॉ. दिनकर पुरंदरे यांनी बाहेरचा मेलेला एक उंदीर आणून शाळेत टाकला. मास्तरांनी तो पाहिला आणि लगेच शाळेला सुट्टी! या त्यांच्या ब्राह्मणपणातूनच त्यांच्या सर्व विनोदाची निर्मिती आहे. आजोबांच्या बिडीच्या बंडलात त्यांनी फटाके घालून ठेवले! हा अवलंबपणा मुळातच त्यांच्या स्वभावात होता. यात त्यांच्या विनोदाची बीजं आहेत.

अनेक बुद्धिमान माणस लहान खेड्यात राहून कुजतात. त्यांच्या प्रतिभेला, बुद्धिमत्तेला तिथे वाव मिळत नाही; पण योगायोगाने ती शहरात आली, त्यांना योग्य वाव मिळाला की, त्यांच्या प्रतिभेला धुमारे फुटतात. उदाहरण घ्यायचे तर स्वा. सावरकराचे घेता येईल. भगूरसारख्या लहानशा खेड्यात त्यांचा जन्म झाला; पण नाशकात आल्यावर त्यांचे व्यक्तिमत्त्व खुलले. तसे अत्र्याचे पुण्यात आल्याने झाले. ते म्हणतात, माझ्यात वाड्मयाची गोडी निर्माण होण्याचे कारण बालकवी आणि गोविंदाग्रज यांचा सहवास मला लाभला. १९११ मध्ये बालकवीची ओळख झाली व १९१४ साली गडकऱ्यांशी परिचय झाला पुढे १९१९ च्या सुमाराला हे दोघेही गेले! बालकवी वयाच्या २८ व्या वर्षी व गडकरी ३४ व्या वर्षी गेले. दोघेही अल्पायुषी ठरले. माझ्या मनात नेहमी प्रश्न उभा राहतो, महाराष्ट्राला हा शापच मिळाला आहे की काय? उदा. बाळशास्त्री जांभेकर ४४ व्या वर्षी, थोरले माधवराव पेशवे २८ व्या वर्षी, विष्णुशास्त्री चिपळूणकर ३२ व्या वर्षी, आगरकर ३९ व्या वर्षी— असो, थोडे विषयांतर झाले. तर बालकवी व गडकरी यांचा जो अल्प सहवास, निकट सान्निध्य अत्र्यांना लाभले त्याचाच आपल्यावर परिणाम झाला असे ते मानतात. हे दोघे त्यांचे गुरू, त्यांची दैवते त्यांच्यामुळेच त्यांच्यात वाड्मयीन अभिरुची निर्माण झाली. बालकवी कवितेतील गुरू व गडकरी नाटकातील गुरू असे ते स्वतःच म्हणतात. हे त्यांच्या अत्यंत अभिमानाचे, प्रेमाचे, भक्तीचे विषय. त्यांना जरा कोणी काही वेडेवाकडे बोलले की लगेच ते आक्रमक होऊन त्यांच्यावर तुटून पडत असत!

## विक्षिप्त बंड

केशवसुतांच्या तुतारीने सर्व वातावरण उचंबळलेले होते, बाल-कवीचा अरुण क्षितिजावर उगवलेला होता. बी कवींच्या काव्याचा चौघडा वाजत होता. ताब्यांची सुदर सनई वाजत होती. असे मंगल वातावरण मराठी शारदेच्या प्रागणात निर्माण झाले होते; पण एक एक करत हे मोठे मोठे कवी अंतर्धान पावले. अशा काव्यक्षेत्रातील अंधारात काही इतर कवी एकत्र आले, 'रविकिरण' मंडळाचा उदय झाला. अत्रे म्हणतात, या सर्वांमध्ये माधव ज्युलियन एकटेच कवी होते. बाकी सर्व किरणंच होती. माधवरावांनी काव्याच्या क्षेत्रात काही नवीन गोष्टी आणल्या. ते फर्ग्युसनमध्ये फार्सीचे प्राध्यापक म्हणून आले. उत्तम कवी होते. व्यासंग दाडगा होता. वृत्ती बडखोर होती; त्याचे केशवसुतासारखे वैचारिक बंड नव्हते. माधवरावांचे बंड विक्षिप्त स्वरूपाचे होते. फार्सी काव्य त्यांनी मराठीत आणायला सुरुवात केली, याचा अनेकाना धक्काच बसला. 'वंदे त्वमेकं, अल्ला हो अकबर!' अशी फार्सी शब्दयुक्त कविता ते करायला लागले, याच कारण काय? काही नाही आणि मग मात्र अत्र्यांमधील विडंबनकार, ब्रात्य अत्रे जागा झाला! त्यांनी या काव्याची विडंबन करायला सुरुवात केली त्यांच्या वाङ्मयाची सुरुवातच विडंबनाने झाली आहे वक्ते, नाटककार, वृत्तपत्रकार म्हणून अत्रे सर्वपरिचित आहेत; पण विडंबनकार म्हणून सुद्धा त्यांचे स्थान श्रेष्ठ आहे!

श्री नि. चापेकर, विद्याधर वामन भिडे यांना संस्कृतप्रचुर लांबलचक लिहिण्याची फार हीस! काय लिहिले आहे ते तळटीपामधून कळायचं, इतकी क्लिष्ट रचना ते करीत असत. कोणत्याही गोष्टीच्या अतिरेकाने त्यांचे महत्त्व नाहीसे होते आणि इथे अत्र्यांमधील विदूषक जागा झाला. चापेकरांच्या मागे तर ते हात धुऊन लागले! ज्यांचे ज्याचे अत्र्यांनी विडंबन केले त्यांच्याशी पुढे त्यांचा स्नेह जुळला. कारण त्यांनी फक्त काव्याचे विडंबन केले होते. वैयक्तिक वाकडेपणा नव्हता; पण चापेकरांनी मात्र त्यांना कधीच क्षमा केली नाही. ते स्वतःच कबूल करतात की, चापेकरांच्या बाबतीत त्यांच्या काव्याच्या विडंबनाचा मी अगदी अतिरेकच केला होता. 'सु' आणि 'सत्'ची चापेकरांना फार हीस. प्रत्येक शब्दाला सुसद्ची टोपण लावायचे. एकदा त्यांच्या अध्यक्षतेखाली नगरवाचन मंदिरात झालेल्या भाषणात अत्र्यांनी भिकार काव्याची उदहरणे म्हणून त्यांच्याच सर्व कविता वाचून दाखवल्या होत्या. त्यांचा पोगाख-काळा कोट, तांबडी पगडी हा सुद्धा अत्र्यांच्या थट्टेतील सुटला नव्हता. ते म्हणत, उदबती चालली आहे असे वाटत असे. त्यावर विडंबनात्मक एक कविताही त्यांनी केली होती-

सत् वाचकही सत् कवी मी, सद्भाव वच मम सद् कवनी।

सत् सुदर मम सत् भाषा, सन्मानची मम सद् आशा।

सदगो माझ्या सत्कोट, सत् पगडीचा वर धाट।

कुठेही 'सु' आणि 'सत्' वापरून अर्थाच्याऐवजी अनर्थ होण्याची शक्यता जास्त. जयकृष्ण केशव उपाध्ये-नागपूरकडचे कवी-हे सुद्धा उत्तम विडंबनकार होते. त्यांनीसुद्धा या पद्धतीचे विडंबन केले होते. ते म्हणत, 'सुमुदरीच्या सुसरी गळघात!'-असे म्हटले तर? .. अत्र्यांच्या व्यक्तिमत्त्वातील आक्रमकता त्यांच्या काव्यात उतरली

होती. एकदा एखाद्याच्या मागे लागले की त्याला पुरता खिळखिळा करून सोडायचे! विद्याधर वामन भिडे यांची, किंबहुना तत्कालीन कवींची लांबलचक संस्कृतप्रचुर लिहिण्याची पद्धत, त्यातले विषय, त्यांची भाषा, प्रवृत्ती, त्यातले दोष, त्यातील उणीवा या सर्वांवर एखाद्या टीकालेखातून साक्षणार नाही इतक्या उत्तमप्रकारे विडंबनातून अत्र्यांनी कडाडून टीका केली. तेव्हाचे विषयही ठराविक-'कोणाला तरी उद्देशून' विषय क्षुद्र, आव मात्र गांभीर्याचा-याचे उत्कृष्ट विडंबन-'कषाय-पेय-पात्र-पतित-मक्षिकेप्रत' या शीर्षकाचा अर्थ तळटीपेत-'चहाच्या कपात पडलेल्या माशीला उद्देशून'-त्यातील काही भाग पहा-

## कषाय-पेय-पात्र-पतित-मक्षिकेप्रत

अहह, आम्रफल-मोसम येईल,  
अम्हू असूं परि तू नसशील।  
फेकुं साल्टि चोखुनि चोखुनि,  
तुजविना पण जातिल वाळुनि

तुजविना कवि-मुखें दिसतील की,  
भृंगहीन कमळासम ती फिकी,  
कौन्सलात, स्रभासद आणी,  
मारीतील कवणा तुजवाचुनी ?

राजकारण रोज नवे नवे,  
राष्ट्रभक्त करण्यास तयार हे.  
शिकुनि अहह! देईल यापुढे,  
त्या इशारत कोण तरी गडे ?

यापरि नव-तरंग मनात  
येउनी हृदय होय कपित.  
पेयपृष्ठ उठली इतुक्यात,  
मंद-श्वास लहरीसह लाट !

फड फड फड पंखा हालवी ती तराया,  
तडफड बहु केली जाहले कष्ट वाया,  
मिटवुनि इवलेसे पाय, ती शात झाली,  
अहह, तडक आप्पी खालती खोल गेली !

टाकुनी लांब सुस्कारा उमाळा दाबुनी उरी,  
चहा तो शात चित्ताने प्राशिला वरचेवरी.

माधवराव पटवर्धन फार विद्वान, प्रतिभावंत कवी, फार्सी-मराठी कोश लिहिला मराठीमधे पहिले डी लिट! लोकांनी त्यांना 'प्रणय-पंढरीचे वारकरी' ही सार्थ पदवी दिली होती. अत्र्याबद्दल यांच्या मनात प्रथम गैरसमज होता. नंतर मात्र तो दूर होऊन याचा स्नेह जडला होता. माधवरावांच्या विक्षिप्तपणाने मराठी काव्याला काही तरी घेडगुजरी स्वरूप येऊ लागले होते. आता याची थट्टा केलीच पाहिजे. काणेकरांनीपण 'चादराती'त माधवरावांची थट्टा केली-

शिवाजीचे बेगमेस उत्तर'-फार सुदर विडंबन आहे-

'इष्की', 'दमिष्की', 'दिल', 'नूर'  
काहीच गे न समजे

जरी रागडया या शिवबास बोध व्हावा,  
तरी फारसी-मराठी कोश मज पाठवावा.

माधवराव प्रेमकवी. त्याचे प्रेमाचे विशिष्ट असे तत्त्वज्ञान तयार झाले होते. ते नेहमी स्वतःकडे कमीपणा घेत आणि प्रेयसीला महत्त्वाचे स्थान देऊन तिची आराधना करत. याचे उत्तम विडंबन अश्यांनी आपल्या 'श्यामले' या कवितेत केले-

### श्यामले

(वृत्त : तुङ्गभद्रा, मिथुनराशी, राक्षसगणी)  
तू छोकरी, नहि सुन्दरी। मिष्कील बाल चिचुन्दरी,  
काळाकडा मी फत्तरी। तू काश्मिरातिल गुल्-दरी !  
पाताळिचा सैतान मी। अल्लाघरीची तू परी,  
तू मद्रदेशीय श्यामला। मी तो फकीर कलन्दरी !  
मैदान मी शरपाकरी। तू भूमि विकाल गुर्जरी,  
अरबी समुद्रहि मी जरी। तू कुदती रसनिर्क्षरी !  
आषाढिचा अन्धार मी। तू फाल्गुनी मधुशर्वरी !  
खग्रास चंद्र मलीन मी। तू कोर ताशिव सिल्हरी !  
बेसूर राठ 'सुनीत' मी। कविता चतुर्दश तू खरी,  
'है दोस' कर्कश मी जरी। 'अल्लाहु अक्बर' तू तरी !  
माजूम मी, तू याकुती। मी हिङ्ग काबुली, तू मिरि,  
अन् भाङ्ग तू, चण्डोल मी। गोडेल मी, तू मोहरी !  
मी तो पिठ्यातील बेवडा। व्हिस्कीतली तू माधुरी !  
काडेचिराइत मी कडू। तू बालिका खडिसाखरी  
पेंटीस तू, कटलेट मी। ऑम्लेट मी, तू सागुती,  
कांदे-बटाटे भात मी। मुर्गी बिन्यानी तू परी !  
अफ्रोड मी कन्दाहरी। तू साह्यातिल खर्जरी,  
इस्तम्बुलीय अवीर मी। नेपाळची तू कस्तुरी !  
मी धोङ्गडे अन् लक्तरी। मरूमूल तू मऊ भर्जरी,  
बेडोल वक्र त्रिकोण मी। तू लम्बवर्तुळ गे परी !  
तू वाढली कितीही जरी। मज वाटसी पण छोकरी,  
जरी मूल हें कमरेवरी। तरि तू मला छकुल्यापरी !  
गाम्भीर्य आणि वयस्कता। जरि ही तुझ्या मुखड्यावरी,  
स्मरते मला तव सानुली। मूर्ति मनोहर परकी ?  
लव हांसरी, लव लाजरी। लव कावरी, लव बावरी,  
चिनिमातिची जणु बाहुली। मज शुभ्र, सफेत नि पाठरी  
चल सोनुले, छकुले घरीं। वात्सल्य गे दाटे उरीं,  
निर्दोष तो देशील का। पापा छुपा फिरनी तरी ?  
तू दोन इच्च जरी दुरी। फर्लाङ्ग भाससि गे परी,  
चल श्यामले, म्हणुनी घरी। बसु खेटुनी जवळी तरी !  
घे माडगें, घे गाडगें। घे गुलचमन, घे वाडगें,  
ताम्बूल घे, आम्बील घे। घे भाकरी, घे खापरी !  
किति थाम्बु मी ? म्हण होय ना। खचली उमेद बरें उरी,  
झिडकारुनी मजला परी। मत्प्रीतिचा न 'खिमा' करीं !  
त्यांच्या प्रेमकवितांचे दुसरे वैशिष्ट्य म्हणजे दोन जीवाचे मीलन  
अगदी एकजीव झाले पाहिजे. अशरीर प्रेमाचे अद्वैत ही कल्पना  
ते नेहमी माडत. या प्रवृत्तीची थट्टा अश्यांनी केली. माधवराव

आपल्या कवितामध्ये फार्सी शब्द घालतच; पण नवीन मराठी शब्द  
रूढ करून कवितेत घालायचीही त्यांना हीस होती. (खाली कवितेत  
ते जाड ठशात दिले आहेत.) या सर्व प्रवृत्तीची एकत्र थट्टा अश्यांच्या  
'प्रेमाचे अद्वैत' या एकाच कवितेत केलेली आढळते-

### प्रेमाचे अद्वैत

होतीस तू त्या दिनी बैसली  
जनानी तुझ्या पायचाकीवरी,  
तुझे दण्ड कवटाळुनी मांसल  
खडा मी तुझ्या मागुती पिनवरी !  
समोरून मागून सोसाटती  
किती धूरचाक्या तशा फटफटी !  
बाजूस गाड्या नि टागे परी  
तुझ्या हुकूमतीला न त्याची क्षिती !  
चकड्यातल्या त्या तुझ्या रस्तुपी  
भूभूरता वायुमाजी बटा,  
तयाचा अहा, उग्र कामीनिया  
किती हुंगिला चाखिला चोरटा !  
चतुशिङ्गिच्या त्या उतारावरी  
यदा पावले खूप त्वां मारिली  
तदा नेत्र झाकून किञ्चाळलो,  
तुझ्या स्कन्धि अन् मान म्या टाकिली !  
मवाली अहा, गुण्ड वाटेमधे  
किती रोखुनी अङ्गुल्या दाविती !  
तुझे बेडरी धैर्य आलोकुनि  
परि वाकुनी खालती पाहती !  
"हटा बाजुला !" तू असे जेधवा  
कुणा भाग्यवन्तास आज्ञापिसी,  
ठिकाणी तदा त्याचि या मी न का  
अशी वाटती खंत मन्मानसी !  
न मजून न लैला अशी हिण्डली !  
बटाऊ न वा मोहनेच्या सवे।  
मुषाफिर इष्कामधे रङ्गले  
असे केधवाही न मद्यासवे !  
'हुकमडर' स्वरे तो कुणी ओरडे  
समाधीतुनी तीव्र ये जागृती !  
उभारून बाहुवरी तोंच अन्  
पुढे पातली पोलिसी आकृती !  
खडी पायचाकी करा या क्षणीं  
न गाडीस बत्ती कुठें चाललां ?  
काळोख झाला कधींचा बधा,  
निशेमाजि का कोठल्या झिङ्गला !  
नसे माहिती का तरी कायदा  
न दोघांस पर्वांगी बैसण्या !

पुढें आणखी तो म्हणे काहिसे  
नसे योग्य ते या स्थळी सांगण्या !

तदा बोललो त्यास मी, तो नसे  
जरी पायचाकीस या कन्दिल,  
पहा हा परी आमुच्या अन्तरी  
कसा पेटला प्रीतिचा स्थण्डिल !

अरे, प्रीतिच्या या प्रकाशापुढे  
तुझ्या विशालिच्या लाख बत्या फिक्या !  
कशाचे दिवे घेउनी बैससी  
कुठें नोवती अन् कुठें ढोलक्या !

जरी आकृती दोन या पाहसी,  
असू एक आम्ही तरी अन्तरी !  
न ठावा कसा प्रीतिचा कायदा  
कुड्या वेगळ्या एक आत्मा तरी !

'हसें दुष्ट तो खदखदा अन् म्हणे,  
करा गेष्टी या राव चौकीवरी !'  
जमाखर्च हा प्रीतिचा ऐकवा  
जमादार येईल त्याते तरी !

किती आजंवे साङ्गुनी पाहिले  
जिवाचे न अद्वैत त्याते कळे,  
असावेत ठावे कसे फत्तरा  
अहा प्रीतिचे कायदे कोवळे ?

तदा चामचञ्चीतुनी काढुनी  
तयाच्या करी ठेविले काहिसे !  
घरोनी करी पायचाकी तशी  
घरी पातलो एकदाचे कसे !

विडंबन ही काव्यातील-वाङ्मयातील अहिंसा आहे. अत्र्यांपासून  
प्रामुख्याने त्याची सुखात झाली. त्याच्यापूर्वी होती; पण इतक्या  
कुशलतेने विडंबने होत नसत.

### चमक-हजरजबाबीपणा

आपल्या अनेक भाषणामधून तर ते तत्कालीन समाजातील ढोंगी  
लोकांवर प्रचंड कोरडे ओढत. सयुक्त महाराष्ट्र समितीतून काही  
समाजवादी लोक बाहेर पडले आणि ते म्हणू लागले, आम्ही म्हणजे  
खरी समिती आहोत आणि बाकीची शेष समिती आहे. अत्र्यांनी या  
सर्वांची जाहीर भवेरी उडवली ! चौपाटीवरील आपल्या भाषणात ते  
या लोकांना उद्देशून म्हणाले, 'काय म्हणाव या लोकांना ? एका  
घोड्याने खूप लोड टाकली, ती लोड म्हणू लागली, आम्ही खरा  
घोडा आहोत आणि हा शेष घोडा आहे !' वीमत्सतेकडे, ग्राम्यतेकडे  
क्षुण्णारे असे ते बोलत; पण त्यात विलक्षण चमक असे ! ज्याच्यावर  
बोलत त्याची गय करत नसत. एकदा पोपटलाल शहावर टीका केली-  
'हा मनुष्य हरामखोर आहे. स्वतःच नाव पोपटलाल सांगतो. सगळे  
पोपट हिरवे असतात; पण हा एकटा लाल आहे.' एकदा टीकेची  
झोड उठवायला सुखात झाली की, गाडी कुठे जाऊन थावेल त्याचा  
काही भरवसा नसे.

ना. सी. फडके एकदा म्हणाले होते, 'ही अत्र्याची नाटकं आहेत  
का ? नुसते फार्स आहेत. नाटककारांच्या पंक्तीला घाना कोणी  
बसवणार नाही !' अत्रे म्हणाले, 'ठीक आहे. पंक्तीला नाही बसवलं  
तरी आडवा पाट टाकून कुठे तरी बसता येईल मला ! मी काही  
लिहिलं तरी आहे; पण तुम्हाला तिथला शोणगोळा करायला सुद्धा  
कोणी बोलावणार नाही !' एकदा संतापले की संपलंच; पण त्यात-  
सुद्धा विलक्षण चमक, समयसूचकता, हजरजबाबीपणा किंवा ज्याला  
प्रत्युत्पन्नमती म्हणता येईल, ती होती ! पानशेतचे धरण १९६१ च्या  
१२ जुलैला फुटले. पुण्यात तर सगळीकडे हाहाकार उडाला होता !  
'मराठा मध्ये लिहिण्यासाठी दोन-तीन दिवसांनी ते स्वतःच पुण्यात  
आले. प्रत्यक्ष त्या ठिकाणी जाण्याची, स्वतः काय ते पाहून मग  
लिहिण्याची हीस. त्याच्या सर्व लिखाणामागे कष्ट, तपश्चर्या, फार  
मोठा अभ्यास असे ! लोकांना वाटे हे सहज बोलतात; पण ते सहज  
नसे. त्यामागे निश्चित बैठक असे. पानशेतनंतरची परिस्थिती स्वतः  
जाऊन बघत होते. त्या चिखलातून उद्ध्वस्त घरामधून हिडत होते.  
लोकांना समजल, अत्रे आलेत. सगळे त्यांना भेटून आपापली गाऱ्हाणी  
सांगू लागले. त्यात काही शिष्ट लोक होतेच. तेव्हा पुण्यातील सर्व  
वर्तमानपत्रे बंद होती. फक्त मुंबईची वर्तमानपत्रे येत, लोक ती जास्त  
किंमतीस विकत त्या जमावातला एकजण म्हणाला, 'अत्रे, तुमच्या-  
बद्दल एक कप्लेट आहे.' अत्र्यांनी विचारलं 'काय ?'

'तुमचा 'मराठा' इथे येतो; पण इथले लोक तो महाग विकतात.'  
'बरं, मग ?'

'तुम्ही काही तरी करा की.'

'गवळी दूध महाग विकतो, म्हशीनं त्यात करावं ?'

-असं बोलायचे की, समोरचा माणूस गप्पच बसावा.

### मनुष्यस्वभाव

हा त्यांचा हजरजबाबीपणा, प्रत्युत्पन्नमती हा त्यांच्या नाटकातील  
संवादांचा प्राणच होता. मनुष्यस्वभावाचं इतकं नेमकं ज्ञान त्यांना  
होतं, नाना प्रकारची माणसं ते लहानपणापासून पाहत आले होते,  
यातच त्यांच्या नाटकाचं यश आहे, विनोदाचं रहस्य आहे. स्वभाव-  
निष्ठ विनोद अजरामर असतो. शब्दनिष्ठ विनोद, कोटी यातली  
गंमत तेवढ्यापुरती असते, कालांतराने त्याचे तेज कमी होते. पु. लं.  
च्या अशा अनेक चांगल्या कोट्या प्रसिद्ध आहेत. फ्रान्समध्ये भाई  
गेले होते. तेव्हा ते एक द्राक्षाचा मळा पाहायला गेले होते. सहज  
कोणी तर त्यांना म्हणाले, 'कसा काय आहे मळा ? काय फरक  
आहे तुमच्या आणि आमच्या मळघामध्ये ?' भाई म्हणाले, 'काय  
सागू ? तुमची द्राक्ष-संस्कृती आहे आणि आमची रुद्राक्ष-संस्कृती  
आहे !' पण खरा विनोद मात्र मनुष्याच्या स्वभावातून निर्माण  
होणारा असतो. असा विनोद अक्षय्य, चिरतरुण असतो. कारण  
मानवी स्वभावात फार बदल होत नाही, फार तर वातावरणाचे  
कगोरे बदलतात. अहंकारी, 'चिक्कू, हेकेखोर, हट्टी, मूर्ख, खादाड  
अशी माणसे हजारो वर्षांपूर्वी होती, आजही आहेत. ही मनुष्यस्वभा-  
वातील गंमत अत्र्यांनी जाणली होती.

अत्र्यांच्या 'साष्टांग नमस्कार' मधील 'रावबहादूर ही थोडीशी  
औंधकर पंतप्रतिनिधीची चेष्टा आहे. अत्र्यांना ती सवयच होती.

मानवी स्वभावाचे विचित्र नमुने गोळा करून नाटकात एकत्र आणायचे. या अधिकाऱ्यानी सूर्यनमस्काराचे महत्त्व सांगायला सुरुवात केली होती; पण पुढे पुढे त्याचे फॅडच झाले ! हा अश्यानी 'साष्टांग नमस्कारा'त आपल्या विनोदाचा विषय केला. नाटकाची सुरुवातच मुळी तिथून केली. कशाचेही उत्तर सूर्यनमस्कार ! एका कवीला म्हणाले, ज्ञानेश्वरानी ज्ञानेश्वरी का लिहिली ? ते सूर्यनमस्कार घालत होते. असे पीळदार शरीर बनवले होते. रेड्याच्या एका मुस्काडीत मारली-काजवे चमकले त्याच्यासमोर. लागला घडाघड वेद म्हणायला !' असे त्यांच्या पोतडीत ढीगभर माणसाचे नमुने होते. कवी हा तर त्यांचा लाडका विषय. नाटकभर भद्रायूची नुसती टिंगल केली आहे.

'पाणिग्रहण' नाटकात घोडके हा असाच श्रीमंत व्यापारी दाखवला आहे. कवितेचा गंध नाही. पैशाच्या जोरावर वाटेल ते मिळवता येते, ही समजूत. इंग्रजी बोलता येत नाही; पण ठोक्याचं काही तरी. काही काही माणसाना काय इंग्रजी बोलायची हीस असते ! जितकं येण्याचं प्रमाण कमी, तितकी बोलायची हीस जास्त ! एक जण मला म्हणाले होते, 'ध्या नं, ध्या. लीफ ध्या, माल्टर लावा ! माझ्या ओळखीतल्या एकाला सारखे मध्ये मध्ये बोलायची सवय होती. एक दिवस दुसऱ्याने त्याला झापले होते, 'असे सारखे 'शॅटर'मध्ये बोलू नका हो !' तर हा घोडके-सारखा आय इज घोडके, असं सांगायचा-अमक्या ठिकाणी गेलो, भाषण केल आणि असं तिच्यावर 'इंजक्शन' मारलं, बास म्हणाला. खूश एकदम ! हा घोडके पैशाच्या जोरावर एका मुलीशी लग्न लावायला बघतो. त्यात त्याला काहीच अशक्य वाटत नसतं; पण त्या मुलीचं एका कवीवर प्रेम असतं. या घोडकेला वाटत, पाहू तर खर त्या कवीत काय एवढं विशेष आहे ते. जातो त्या कवीकडे. कवीला साजेशी त्याची ती खोली, तो पसारा, त्याला तिथे काहीच चांगल दिसत नाही, एक फोटो लावलेला असतो फक्त-

रवींद्रनाथ टागोराचा. घोडके विचारतो-

'हे कोण ? तुमचे वडील वाटत ?'  
 'नाही टागोर.'  
 'काय करतात हे ?'  
 'अहो, कवी आहेत, कवी !'  
 'म्हणजे तुमच्यासाखेच की !'  
 'नाही, खूप मोठे कवी आहेत ते.'  
 'ते ठीक आहे हो. पण काय, करतात काय ते ?'  
 'आता नाहीत ते. वारले !'  
 'अरेरे, फार वाईट झाले.'  
 'अहो, खूप वर्ष झाली त्यांना जाऊन !'  
 'अस्स होय, मग जाऊ दे !'

अशी एक एक कॅरॅक्टर रंगवली आहे की बस !  
 'भ्रमाचा भोपळा' यातही अशाच छादिष्ट माणसे घेतली आहेत. त्यातल्या कचेश्वरला औषधाचा छंद आहे, अतिरेकच आहे त्याचा. ३ मी उभा आहे 'मध्ये तर' म्युनिसिपालटीवर प्रचंड टीका केली आहे. त्यातले भाई टोळ आणि ताई पोळ त्या वेळच्या पुढारीवर्गाचे प्रतीक आहेत आणि एकंदरच यांच्या कारभाराचे इतके उत्कृष्ट विडंबन केले आहे की, अजूनही त्यातला ताजेपणा जाणवावा. यात एक

प्रसंग आहे-मतदानासाठी लोकाची रांग लागली आहे. त्याची यादी असते. एकेकाचे नाव विचारून त्यांना पुढे पाठवत असतात. नाव वाचतात-

-'गजानन महंमद देव !'

'अहो, महंमद नाही माझ्या बापाचं नाव, महादेव आहे.'

'महादेव असो नाही तर काही असो. तुम्हाला महंमद हाच बाप घेतला पाहिजे. तरच मत देता येईल !'

दुसरं नाव वाचतात- 'सौ. मारुती गजानन देव.'

'अहो, सौभाग्यवती मारुती ? अहो, ते मालती आहे !'

'त्याला आता काही इलाज नाही. आता सौ. मारुतीच नाव सांगायला पाहिजे. तरच मत देता येईल.'

अशा सार्वजनिक जीवनातल्या नाना गमती, नाना नमुने त्यांनी गोळा केले आहेत. याच पुणे म्युनिसिपालटीचे ते सभासद होते. स्थायी समितीचे अध्यक्ष होते. आपल्या कारकीर्दीत त्यांनी अनेक सुधारणा इथे केल्या आहेत. इथल्या मंडईचे रे मार्केट हे नाव बदलून त्यांनीच 'महात्मा फुले मंडई' हे नाव दिले आहे. वास्तविक या मंडईला फुल्याचा विरोध होता. ते म्हणाले होते, करायची काय मंडई इथे ? हा सगळा पैसा निरनिराळ्या पेठामध्ये शाळा काढण्यासाठी, शाळाच्या इमारती बांधण्यासाठी खर्च करा !' असा फुल्याचा मंडईला विरोध असूनसुद्धा, त्याचे स्मारक हवे म्हणून मंडईला म. फुले याचे नाव देण्याचा त्यांचा आग्रह होता.

त्या म्युनिसिपालटीतल्या सभासदांच्या अडाणीपणाच्या तर अश्यांनी किती तरी गमती सांगितल्या आहेत. पुण्यात प्रथमच डांबरी रस्ते करायचा ठराव माडला, तेव्हा तर त्याला अनेकानी विरोध केला. म्हणाले, 'डांबरी रस्ते कशाला ? आधीच पुण्याच्या रस्त्यांवर गुडघा गुडघा चिखल, त्यात डांबर ओतलं की, पाय निघायलाच नको !'- असे विद्वान सभासद होते सगळे

त्याच्या आठवणी, विनोद, सांगावे तेवढे थोडेच आहेत. जसं त्यांचं व्यक्तिमत्त्व प्रचंड होतं, तसा त्यांचा विनोदही विविध क्षेत्रांत पसरलेला आहे; परंतु वेळेच्या मर्यादेमुळे इथेच थांबावे लागत आहे.

(अशा 'विनोद' या विषयावरच्या विनोदी भाषणाचा शेवटही वक्त्यांनी विनोदीपणानेच केला) 'शेवटी एक महत्त्वाची बातमी सांगतो'-ते म्हणाले, 'माझ भाषण संपलं !'

शब्दांकन : सौ शलाका सोमण





भगीरथाच्या भगीरथ प्रयत्नाने गंगा अवतरली  
आणि आपण आपल्या भगीरथ प्रयत्नांनी ती  
खंडित केली !! ६ ऑगस्ट १९७८ रोजी  
भागीरथीच्या पात्रात उभी दरड नाही,  
तर उभा डोंगरच कोसळला !

या आणि अशा 'नैसर्गिक' आपत्तींचे कारण काय?  
कमजोर हिमालय की आपल्या 'शास्त्रीय'  
वन-योजना ?

## प्रेरणा चिपकोची, भटकंती उत्तराखंडाची !

जगदीश गोडबोले

लेखांक - सहावा

**डांग** गावच्या आसपास वांझ वुरांझ-भीमल, गुरियाडचे जंगल होते.  
गाव - जंगलाचा संबंध अगदी निकटचा असल्याचे जाणवले.  
जंगलाने जमीन वा पाण्याचे संघारण होते ही गोष्ट गावकऱ्यांच्या  
मनात पूर्णपणे ठसली आहे. त्यावावत बोलता-बोलता एक वृद्ध  
शेतकरी दिलपाल सिंह आवेशाने म्हणाला, 'जंगल क्या है ? जंगल  
हमारा सर है ! वह कट गया तो क्या हम जिंदा रह सकते हैं ?'  
साध्या-मुध्या गावकऱ्यांमध्ये पर्यावरणाची ही जाणीव आढळली ;  
पण शासकीय योजकांना मात्र त्याचे सोयर-सुतक नसावे. डांग गावा-  
शेजारीच जंगल तोडून तंत्रशाळा होणार होती. तंत्रशाळेचे अर्थातच  
स्वागत होते; पण जंगल तोडून तंत्रशाळा उभारण्यास लोकांचा कट्टर  
विरोध होता. त्यांनी पर्यायी जागा सुचवली; पण सरकारी फाय-  
लीच्या जंजाळात अडकून फिरणाऱ्या अंमलदारांच्या डोक्यात लौकर

प्रकाश पडेल तर शपथ ! जवळच्या कन्सेंट-पोखरी गावातील कर्म-  
कहाणी तशीच. 'मणेरी-भाली जल-विद्युतप्रकल्पा'साठी पत्यर  
पाहिजे होता. भागीरथीच्या पात्रातील दगड परीक्षणाअंती योग्य  
ठरवण्यात आले तरी शेवटी जवळचा विडू पहाड दगडासाठी फोडणे  
चालू झाले. कारण ते कमी खर्चाचे होते; पण पहाड कमजोर होऊन  
त्याखाली गाव बरबाद झाले असते, त्याची कोणाला पर्वा नाही !  
परत गावकऱ्यांना आंदोलन उभारावे लागले. उत्तरकाशीला शास-  
कीय इमारत आणि अधिकाऱ्यांची निवासस्थाने वांधण्यासाठी शास-  
नाने उपजाऊ जमिनीचाच कवजा केला. फार काय 'गहूकापणी  
होईस्तोवर थावा' ही लोकांची विनंती टोकून उभ्या पिकात  
बुलडोझर घालून जमीन सपाट करण्यात आली. कन्सेंटमध्ये भरघोस  
आश्वासने देऊन पांवरहाउससाठी लोकांची जमीन ताब्यात घेण्यात



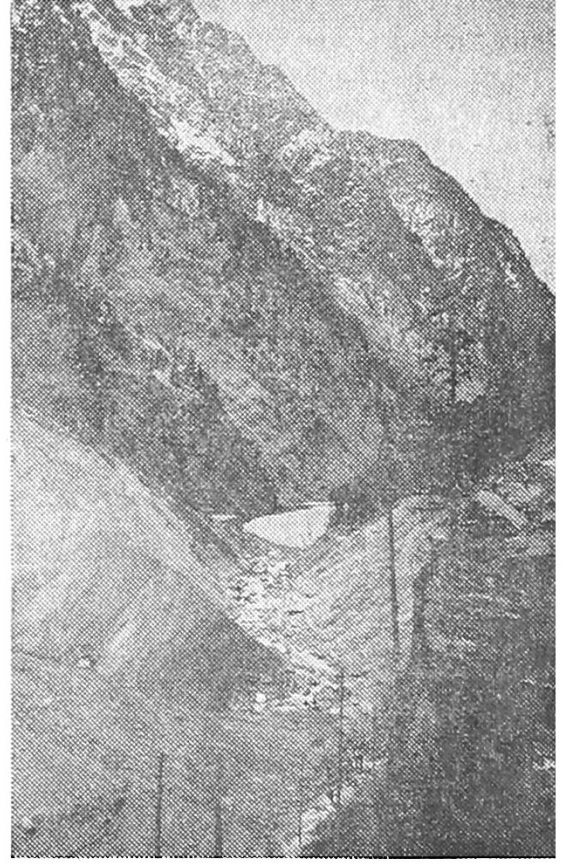
आली. नोकर-भरती करताना मात्र स्थानिक लोकांना पद्धतशीर डावलण्यात आले. आज डांग-कन्मेंट-पोखरीतले लोक कमालीचे अस्वस्थ आहेत. काय वाटेल ते झालं तरी सरकारला घडा शिकवण्याच्या भडक मनःस्थितीत आहेत. त्यातून कदाचित अविचार घडेल. मग लोक असे रस्त्यावर आले की, सरकार वा इतर शहाजोग माणसे त्यांच्या नावाने बोटे मोडतात वा अशा मागण्यांची राष्ट्रविरोधी संकुचित प्रादेशिक मागण्या म्हणून वासलात लावतात. आपले सर्व यथासांग असताना भरल्या पोटी करायच्या गोष्टी असतात या, पण एरवी शांत-सौम्य असणाऱ्या लोकांवर अशी पाळी का येते याचा कोणी खोलात विचार करत नाही वा विचाराप्रमाणे आचरण करत नाही ! विजेंद्रासिंह नावाचा तरुण पहाडातील पत्थर काढण्याच्या कट्टर विरोधात होता. आम्ही त्याला जरा समजावणीच्या मुरात विचारले की, प्रकल्प राष्ट्रीयदृष्ट्या महत्त्वाचा नाही का ? तो ताडकन् उसळून म्हणाला, 'प्रांजेक्ट नॅशनल है तो क्या हम यहाँ के लोग नॅशनल नहीं है ?' विजेंद्रासिंहचे उद्गार खूप बोलके आहेत. सूचक आहेत. अर्थात समझनेवालोको ! ना समझे वह सिर्फ अनाडी नहीं बेवकूफ है !

डांग व आसपासच्या गावात एक आश्चर्यकारक प्रथा ऐकावयास मिळाली. आता तेथील स्त्रिया जमीनही नांगरतात. पूर्वी स्त्रीने नांगराला हात लावणे अशुभ समजले जाई. यातील शुभ-अशुभाचा भाग सोडला तरी घरच्या कामाच्या ओझ्याखाली गुदमरलेल्या स्त्रीवर नांगर धरण्याचे कष्टप्रद कामही पडू नये असा विवेक असावा; पण आता एक तर बापेमंडळी गाव सोडून गेल्यामुळे वा व्यसनाधीन आळशी झाल्यामुळे बायकांच्या हाती (आणि नशिबी) नांगरही आला आहे. अगोदरच चारा-पाण्यासाठी वणवण त्यात ही भर. सिल्यारामध्ये श्रीमती विमलाजी बहुगुणांशी याबाबत चर्चा करताना त्यांनी एक मार्मिक सवालकेला- 'पहाडातील समस्यांच-स्त्री-पुरुष जर समान रीतीने मुकाबला करत असतील तर स्त्रियांमध्ये आत्महत्याचे प्रमाण जास्त का ? स्त्रिया मानसिकदृष्ट्या कमजोर आहेत म्हणून की पुरुष जास्त निगरगट्ट आहेत म्हणून ?

आमच्याजवळ खरोखर त्याचे उत्तर नव्हते. किंबहुना उत्तर माहीत असून त्याला सामोरे जाण्याची आमची हिमत नव्हती !

### कडे-कोसळ नव्हे डोंगर-कोसळ

उत्तराखंडात आल्यापासून किंबहुना अगोदरपासूनच १९७८ च्या भागीरथी दुर्घटनेचे वर्णन खूप ऐकून-वाचून होतो. सहाजिकच दुर्घटना घडली ती जागा प्रत्यक्ष पहाण्याची-माहिती समजून घेण्याची उत्सुकता होती. ८ मार्चला उत्तरकाशीहून बस पकडली व गंगोत्रीच्या वाटेवरील गंगनानी गाठले. उत्तरकाशी-गंगनानी अंतर सुमारे ५५ किलोमीटर आहे. तेथून प्रत्यक्ष दुर्घटनेची जागा ५-७ किलोमीटरसवर भागीरथी व कनोडिया गाड (नाला) च्या संगमावर आहे. प्रथम ६ ऑगस्ट १९७८ रोजी भागीरथीच्या पात्रात एक कडा नाही तर उभा डोंगरच कोसळून एक मोठा बंधारा तयार झाला. भागीरथाने भागीरथ प्रयत्नाने आणलेली गंगा खंडित झाली. प्रत्यक्ष गंगा गायब झाली. खालच्या उत्तरकाशी, भटवाडी आदि गावातील भागीरथीचे पात्र आठ तासपर्यंत रिकामे राहिले. सर्वत्र हाहाकार माजला.



कनोडिया गाड - गंगा खंडित करणारी दुर्घटना

काही परिणामकारक प्रतिबंधक योजना होण्याअगोदरच हा नैसर्गिक बंधारा फुटला आणि सुमारे वेगाने वाहणाऱ्या या पुराच्या पाण्याने यैमान घातले. गंगनानी गाव होते की नव्हते करून सोडले ! एक हजार हेक्टर जंगलाचा विध्वंस केला. शेकडो एकर शेत-जमीन, गुरेढोरे गिळून टाकली. एवढ्यावरच दुर्दैव संपलं नव्हतं, वर आडबाजूला कनोडिया नाल्याच्या पात्रातही डोंगर कोसळून प्रचंड जलाशय निर्माण होत होता. आधोच्या दुर्घटनेच्या भरात कोणाच्या लक्षात ही बात आली नाही; पण १० ऑगस्टला याचा बांध सुटला आणि आणखी हाहाकार माजला ! भागीरथीचे गडूळ पाणी वा नदीच्या पात्रातील ८-१० मीटरस उंचीचे पत्थर-गाळाचे ढिगारे ही मूक निशाणी मागे राहिली. आजही आजूबाजूच्या दरड-डोंगरांचे काही खरं वाटत नाही !

भागीरथी दुर्घटनेच्या अनेक आख्यायिका ऐकायला मिळाल्या. अगदी कलियुगातील पापाच्या डोंगरापासून ते चिनी लोकांनी घातपाताने सुदंग पेरण्यापर्यंत अनेक आख्याने आहेत; पण सरकारच्या भू-सर्वेक्षण खात्याकडून झालेल्या चौकशीत असं आढळून आलं की, या दुर्घटनेला जबाबदार कोणतेही मानव-निमित्त कारण नसून कमजोर भूगर्भातील अंतर्गत घडामोडींमुळे ही दुर्घटना घडली. पहाणी-निष्कर्ष योग्य असेल. त्याबद्दल काही म्हणायचे नाही; पण हिमालयाचा भूस्तर

दुर्बल आहे हे माहीत असताता मग सरक्षक उपाय म्हणून काय उपाय-योजना करायची? 'ग्यानसू' येथे अधिकृतरीत्या कापून नेलेल्या ५ लाख झाडांचा काय जमा-खर्च मांडायचा? सुंदरपाल-जीच्या याबाबतच्या भावना फार तीव्र आहेत. हिमालयाचा भूस्तर मूळातच नाजूक आहे आणि तो डेढघईला येण्यास केवळ वन-विनाश कारणीभूत नाही असा अतिवाद कोणी केला की, ते उसडून विचारतात 'भूस्तर नाजूक आहे हे रस्त्यादे झालेवरी पोरदेखील सागेल, ते सावरण्यासाठी तुम्ही काय केले किंवा काय करणार ते बोला! वन-संवर्धन की! 'शास्त्रीय' वन-तोड? हिमालयासारख्या पहाडी प्रदेशात ६०% जंगल पाहिजे अशी घोषित राष्ट्रीय वन-नीती असताना उत्तराखंडात ४०% जंगल शिल्लक कसे? (प्रत्यक्षात ते आणखी कमी आहे!) हा काय वन-खात्याच्या 'शास्त्रीय कार्य-योजना'चा पुरावा समजायचा का? तीसूअंश उतारापेक्षा जास्त उतारावरील जंगल कापू नये म्हणून स्वतःच आपल्या कार्य-योजनेत (working plan) दंडक घालून घेतात आणि मग ठेकेदाराशी संगनमत करून तीस नाही तीनशे नाही मनात घेईल ते जंगल कापून नेतात! आम्ही अडवले तर वन-विद्येतील तुम्हाला काय समजते म्हणून हिणवतात! ही 'शास्त्री' फसवणूक किती दिवस चालणार?'

दुर्घटनेच्या जागेवरून भगेली गावाला गेलो. ही वाटचाल कमालीची थरारक आणि अविस्मरणीय होती. भगेली गाव वर पहाडात सुमारे दहा हजार फुटांवर आहे. अगदी खडी, त्यातून पाऊस-पाण्याने निसरडी झालेली चिंचोळी पायवाट, एका बाजूला प्रचंड खोल दरी आणि दुसऱ्या बाजूला घायवृत्तीला आलेले दिसूळ पहाड! त्यामधून जीव मुठीत धरून चाललेलो आम्ही घाबरी धोर! पण काय गमत आहे- सीताराम एवढा पहाडाना टरकणारा; पण आतापर्यंत तो तेनसिंगाचा बाप झाला होता! आमच्यातील पुण्याची सुनिता भाटवडेकर हिमालय काय पुण्याच्या पर्वतीच्याही वाटेला गेली नव्हती. या नाजूक-साजूक मूलीला ही मोहीम कशी पेलणार याची अनेकाना चिंता होती; पण भगेलीची विकट वाट काय किंवा जीवघेणी पाऊस-धंदी काय मुलीचा पाय कधी माघारी आला नाही की, आनंदी चेहरा कधी कोमेजला नाही! कामाच्या-गमतीच्या वेळी ती सर्वांच्या तोंडीस तोंड राहिली. अनेकदा आपण बाह्यरूपाने फसतो वा संघी न मिळाल्याने एखाद्याची पारख होत नाही; पण असा कठीण प्रसंगी एकेकाच पाणी जोखल जात!

आम्ही पोहचलो तेव्हा भगेली गाव बर्फाने झाकोळले होते. नंतरही बर्फवृष्टी झाली. गाव छोटेसेच. लोकसंख्या दोनशेच्या आसपास. गावातील लोकांच्या पूर्वी फळबागा होत्या. चागली उपजाऊ शेत-जमीन होती; पण १९७८ च्या कोसळ-कडधानी सर्व बरबाद झाले! लोकांनी आमचे प्रेमार्ने आगत-स्वागत केले. गरमागरम जेवू-खाऊ घातले. थंडीसाठी उबदार कपडे दिले. रात्री गाणी ऐकवली; पण नंतर गावकऱ्यांशी झालेल्या वातचितीनंतर आमची आम्हालाच शरम वाटली. या लोकानी आपल्याला घरात घेतलंच कसं याचं आश्चर्य वाटलं! लोक सागत होते दुर्घटनेनंतर गावात खूप लोक येऊन गेले. मदतीची-योजनांची भरघोस आस्वासन मिळाली. अर्ज-विनंत्या झाल्या. मदत-नुकसानभरपाई तर राहूच द्या, बरबाद झालेल्या शेत-जमिनीचा समसही-अजून माफ झाला नाही. चार वर्षे झाली, अजूनही आमच्याकडून हक्काने सारा वसूल केला जातो!

'यहाँ चांदी है चांदी ....'

गावकरी साधे-सरळ आणि आनंदी होते. इतके सोसूनही आनंदी होते. गावातील सौकारसिंग तर आरपार जिवत व्यक्तित्व. खेड्यातील खडतर जीवनाचा विषय चालला होता. सहज कोणी तरी म्हणाला मग शहरात का जात नाही? बाहेर बर्फ पडला होता. त्यावर चंद्राचे शुभ्र चादणे पसरले होते. त्याकडे पाहून हळूच डोळे मिचकावीत सौकारसिंग म्हणाला, 'अजि, यहाँ चांदी है चांदी! तुम्हारे शहरमें क्या मिलेगा?' -

मनात आलं शहरातही चांदी आहे. चांदीच चांदी आहे आणि जीवनात फक्त चांदीच उरली आहे!

भगेलीनंतरचे दोन दिवस परतीच्या प्रवासात आणि कोसळ-णाऱ्या पावसात वाहून गेले. पावसाने जरी उघडीप दिली तरी घुळवड असल्याने बाहेर उघडपणे फिरण्याची मुष्कील होती. पाऊस आणि घुळवड जरा ओसरल्यावर मग गाठले टेहरी. जिल्ह्यातील लम्बगाव, उत्तरकाशी जिल्ह्यात सुंदरलालजीचा व त्याच्या कामाचा थोडा-फार प्रभाव आहे; पण त्याचे खरे प्रभाव-क्षेत्र म्हणजे टेहरी जिल्हा. विशेषतः लम्बगावाविषयी व तेथील प्राचार्य विद्यादत्त रतौडीच्या कार्याविषयी खूप ऐकले होते. सुदैवाने आम्ही लम्बगावला पोहचलो तेव्हा श्री. रतौडीजी मौजूद होते.

'वन-संस्कार'

प्राचार्य रतौडीजीना वन-संवर्धनावद्दल अतोनात आस्था आहे. वन-संवर्धन-प्रयत्नाची-विचाराची सुरुवात शेड्यापासून नाही तर अगदी लहान मुलांच्या मनातील सुप्त बीजापासून करावी असा त्याचा आग्रह आहे. त्यासाठी शाळेतल्या मुलांकडून नर्सरी वाढविण्याच्या त्यांच्या योजना आहेत ते म्हणाले, 'शाळा-महाविद्यालयातून (विशेषतः वन-विभागातील) नुसती 'वन-विद्या' शिकवून उपयोगी नाही तर अगदी मुळाक्षर-ओळखीपासून - 'व' वनातला पासून लहान मुलांच्या मनावर 'वन-संस्कार' व्हायला पाहिजेत तरच वन-संवर्धनाचे प्रयत्न मूळ धरतील!'

श्री. रतौडीजीच्या प्रयत्नांनी लम्बगाव व आजूबाजूच्या काही गावातील लोकानी आपल्या गावची सिव्हील-स्वयम् वन काळजी-पूर्वक जतन केली आहेत. लोक वर्गणी काढून तेथे पहारेकरी नेमतात. गावात वन-पंचायत आहे. कोणा गावकऱ्याला लाकूड-चान्याची गरज भासली तर या वन-पंचायतीपुढे यावे लागते. वन-पंचायतीचे पंच गावातीलच. त्यामुळे मागणाऱ्याची गरज किती खरी-खोटी-मोठी याचा अंदाज असतो. ह्याप्रमाणे मागणी मजूर होते. मध्य-प्रदेशातील बस्तरच्या आदिवासी भागातही 'वन-पंचायती'ची ही पद्धत रूढ होती त्याबाबतची हकिकत ऐकण्यासारखी आहे.

चोराच्या उलट्या....

बस्तरमधील जगदाळपूरजवळ कुर्ंदी नावाचे गाव आहे. तेथील तालाचे 'किरकोळ' जंगल साफ करून चीडचे 'मूल्यवान' जंगल लावण्याचा प्रायोगिक प्रकल्प मध्य-प्रदेशाच्या वन-विकास महामंडळाने हाती घेतला आहे. कुर्ंदी या योजनेचे मुख्य केंद्र आहे. केन्द्र-सरकारच्या पर्यावरण विभागातर्फे या प्रकल्पाचा अभ्यास करायला

कुहंदी येये गेलो तेव्हा जाणवल की, झपाट्याने नाहीशा' होणाऱ्या आपल्या साल जंगलामुळे स्थानिक आदिवासी कमालोचे अस्वस्थ आहेत तर दुसऱ्या बाजूला सर्व अधिकारीवर्ग या आदिवासीना जंगलाची काय पर्वा, त्यांनीच जंगलाची वाट लावली असा सरसकट दोषारोप करत आहेत ! आदिवासी जीवनाचे मला थोडी-फार माहिती होती. आदिवासी म्हटला म्हणजे अगदी सद्गुणाचा पुतळा अशी माझी भावडी समजून नसली तरी आदिवासी मागूस इतर काही पर्याय नसताना आपणून जंगल साफ करेल यावर माझा विश्वास बसण्यासारखा नव्हता. म्हणून अधिकारीवर्गाचे प्रथम ऐकून घेतले आणि मी आणि शेखरने हळूहळू कुहंदीच्या आसपास भटकायला सुसवात केली आणि आढळलं की, कुहंदीच्या आठ किलोमीटर परिसरात अशी आदिवासी गावं आहेत की, त्यांनी आपल्या वन-पंचायतीद्वारा गावची जंगलं शाबूत राखली आहेत गेल्या अनेक पिढ्या. लोक-वर्गणीतून पहारेकरी नेमले जातात. वन-पंचायत लोकांना गरजेनुसार लाकूड-चारा पुरवते. लोकांना जंगलाबद्दल खरी-खुरी लगन आहे धक्कादायक गोष्ट ही की, ही गावं कुहंदीच्या एवढ्या जवळ असूनही या प्रयत्नाची माहिती वन-खात्याच्या एकाही कर्मचाऱ्याला नव्हती ! माहिती घेण्याची पर्वा नव्हती वा जहरी भासत नव्हती आणि ते सरसकट आदिवासींच्या नावाने बोटं मोडीत होते !

लम्बगावलाच मुक्काम ठोक्याचा आमचा बेत होता; पण आमची व्यवस्था केली होती जवळच्या नौवरमध्ये. नौवरमध्ये आमचे संमिश्र स्वागत झाले. धड प्रेम नाही, धड रागही नाही. मग उलगडा झाला. आम्ही येताना जंगलाची, 'चिपको'ची गाणो म्हणत आलो होतो गाव प्रामुख्याने जंगल ठेकेदारांचे. साहजिकच त्यांची प्रतिक्रिया सावध-संमिश्र होती; पण आम्ही जरा गप्पा-गोष्टी केल्यावर त्यांना थोडासा विश्वास वाटला असावा. कारण मग आमची व्यवस्था एका मांडीवरच्या घरात (म्हजे पहिल्या मजल्यावर, 'गोड' समज नसावा ! ) झाली. अंग टेकायला मिळाले; पण जेवणाचा पत्ता नाही ! आश्वासन मिळाले होते, भूक मरणातून लागली होनी. पोटात कावळे काय मोर ओरडायला लागले होते; पण कुठेही आशादायक हालचाल दिसना. ही ठेकेदारमंडळी गनिमी-कावा करून आपला भूक-बळी देतात की काय, अशी शंका आली. पोटात कुरतडत असतानाच गावकरी आले. एकदम गरमागरम फुलके-भाजी आणि डाळ-घेऊन. प्रेमाने जेवायला घातले पोटापासून आग्रह केला. ऐन वेळेला फक्त भाजी-भाकरी खाऊ घालू शकले म्हणून दिलगिरी व्यक्त केली. खरे म्हणजे शरमिदे झालो होतो आम्ही !

'चिपको' आंदोलनाबद्दल वन-ठेकेदारांच्या साहजिकच कडवट प्रतिक्रिया आहेत. त्याचं म्हणणं असं की, लोकांना घर-शेती आदि गरजासाठी लाकूड लागणारच. मग जंगलातील परिपक्व झाडं तोडून ठेकेदारी केली तर काय बिघडतं ? नाही तर एका बाजूला लोकांच्या गरजा अधुऱ्या; रहातील आणि दुसऱ्या बाजूला ही वन-संपत्ती नुसतीच वाया जाईल. शिवाय धंदा करून पैसा कमविण्यात काय पाप आहे ?

युक्तिवाद खरा असला, वरवर पहाता त्यामध्ये खूप अर्थ ! वाटत असला तरी मामला इतका सीध-साधा नाही. लोकांना लाकडाची आवश्यकता भासली तशीच लोकांनाच चारा-पाणो-संरक्षणाची पण

आवश्यकता भासते; पण एका बाजूला 'लोकाची' गरज पुढे करून दुसऱ्या बाजूला लोकांनाच अडवणेत आपणायचे हा कोणता न्याय झाला ? पण 'लोक' शब्दात गोम आहे कारण अनेकदा लाकडाची गरज भासणारे लोक दूर राहताले असतात आणि जंगल गेल्यामुळे ज्याचे नुकसान होते, ते 'लोक' खेड्यातले-पहाडातले अशिक्षित-असंबंधित असतात. त्यांच्या गरजांचा, मागण्यांचा न्याय्य विचार झाला असता तर 'चिपको' आंदोलन मुळात जन्मलेच नसते ! दुसरी गोष्ट म्हणजे पर्यावरणाची कदर करून योग्य प्रमाणात जंगल-तोड झाली असती तरी लोकांचा विरोध झाला नसता; पण एकंदर अनुभव असा की, चाळीस झाडं तोडायचा परवाना काढून जंगल-ठेकेदार आणि सरकारी कर्मचारी संगनमताने चारशे झाडे तोडून मोकळे होतात आणि वर नाव मात्र आदिवासी-वनवासींचे ! वन-संवर्धनाचे उपदेश त्यांनाच !

जंगल-तोडीसंबंधी 'चिपको' आंदोलकाची विशेषतः श्री. सुंदरलालजीची भूमिका धरसोडीची आहे असा जंगल-ठेकेदार मंडळीचा, वन-अधिकार्याचा जोरदार आक्षेप आहे. आपल्या आरोपाच्या पुष्टयर्थ ते सुंदरलालजीचे अनेक लेख वा विधाने आपल्यासमोर ठेवतात. 'वन-श्रमिक' नावाच्या एका पुस्तिकेत वन-मजूर, वन-कटाईच्या 'आरा' यंत्राची पूजा सुंदरलालजींच्या साक्षीने करत आहेत वगैरे पुरावे दिले जातात. त्याबाबतचा तपशील समजून घेण्यासारखा आहे.

आज 'चिपको' आंदोलनाने पर्यावरणाच्या जाणिवेचे व्यापक रूप धारण केले असले तरी त्याचे मूळ स्थानिक माणसावर होणाऱ्या अन्यायामध्ये होते. हा अन्याय दोन प्रकारचा होता. एक तर त्यांच्या गरजेचे जंगल साफ होऊन सर्व माल दूरदेशी जात होता आणि दुसरी गोष्ट म्हणजे या सर्व प्रक्रियेत मैदानातील बडे जंगल-ठेकेदार पहाडी वन-मजुराचे आर्थिक शोषणही करत होते. सुंदरलालजींनी या दुसऱ्या आघाडीवर प्रथम विशेष लक्ष दिले आणि वन-श्रमिक सहकारी संस्थाची स्थापना करून ठेकेदारीला यशस्वी शह देण्याचा प्रयत्न केला. 'वन-विकास निगम'च्याद्वारे वन-श्रमिकांना पुरेसे प्रतिनिधित्व व योग्य मोबदला मिळेल या सरकारी आश्वासनावर विसंबून 'वन-विकास निगम'च्या (Forest Development Corporation) स्थापनेतही पुढाकार घेतला; पण समाजवादी सरकारची उक्ती आणि कृती, कागदावरच्या शास्त्रीय कार्य-योजना आणि प्रत्यक्षात घडणारे गैरप्रकार पाहून सुंदरलालजींचा पार भ्रमनिरास झाला आणि आज उत्तराखंडात वन-कटाईला संपूर्ण बंदी घालण्याचा आग्रह त्यांनी धरला आहे.

सुंदरलालजींच्या वा आंदोलकांच्या प्रयत्नामुळे एक झाले-उत्तराखंडातील जंगल-ठेकेदारीतून मैदानातील बडे जंगल-ठेकेदार मागे हटले. अनेक ठिकाणी एके काळी बड्या ठेकेदारांचे दिवाण-मॅनेजर असलेले स्थानिक लोक आता ठेकेदार बनले वा बनविले गेले. टेहरीचा एक आमदार जंगल-ठेकेदार आहे आणि तो साम्यवादी पक्षाचा आहे ! आंदोलनाच्या दृष्टीने यात एक पेच उभा राहिला. पूर्वी लढाई मैदानातील बडा ठेकेदार व स्थानिक वन-श्रमिक अशी साफ-सुथरी होती. स्थानिक ठेकेदार म्हटल्यावर सगे-सोयरे आले. छोटे-मोठे हितसंबंध आले. त्यामुळे मामला गुंतागुंतीचा झाला. अर्थात असे सर्व अडथळे ओलांडूनच, आंदोलन पुढे जात असते.

## मतलबी प्रचार

सुंदरलालजीच्या भागण्याचा विपर्यास करून त्यांच्यावर डाव उलटवण्याचा 'पद्धतशीर प्रयत्न काही वेळा सरकारी यंत्रणा-ठेके-दारांनी केला आहे. श्रीनगरजवळील बडधारगडच्या जंगलात काही वर्षांपूर्वी सुंदरलालजींनी उपोषण केले. अगदी चौवीस दिवसांचे खडतर उपोषण केले. व्यापारी जंगलतोडीस संपूर्ण बंदी ही एक प्रमुख मागणी होती. मात्र त्यांनी 'व्यापारी' जंगलतोड ही गोष्ट स्पष्टपणे वा जोर देऊन मांडली नाही. हितसंबंधियानी बरोबर डाव साधला. सुंदरलालजींनी मागणी आम्ही संपूर्णपणे मान्य करणार आहोत आणि आता यापुढे गावकऱ्यांना 'हकहकूक'चा (निस्तार हककानुसार मिळणारा) लाकूड-फाटाही मिळणार नाही असा प्रभावी आणि मतलबी प्रचार त्यांनी सुरू केला. लोक गोंधळले. कारण दैनंदिन गरजेचा प्रश्न होता अखेर आंदोलनाच्या बाजूने असलेले लोक केवळ तटस्थ नाही तरी विरोधात जाऊ लागले 'मी हकहकूकच्या नाही तरी व्यापारी तोडी'च्या विरोधात आहे हे नंतर सुंदरलालजींनी लोकांना समजावून सांगण्याचा प्रयत्न केला तरी आंदोलनाच्या दृष्टीने ही सदिग्धता जरा महागातच पडली.

चंडीप्रसादजींची यावावतची भूमिका फार यथार्थ आहे. ते म्हणतात आपल्या भागण्यांवरून आंदोलकांनी अगदी स्पष्ट आणि वास्तव असले पाहिजे. नाही तर उगीचच गोंधळ उडतो. मला वाटते यामध्ये व्यक्तिमत्त्वाबरोबरच ज्या तऱ्हेने नेतृत्व उभे रहाते आणि वाढते त्याचाही परिणाम होतो. कारण सिल्यारा आणि गोपेश्वर येथील दोन्ही आंदोलनकेंद्रे सर्वोदयी विचारांच्या प्रभावाखाली असली तरी चळवळीच्या दृष्टिकोनातून पहाता दोग्हीकडच्या विचारधारेत, कार्यपद्धतीत फरक आहे. पहिल्या टिकाणी सघटनात्मक पाया फार अपुरा आहे आणि एका क्षणावाती व्यक्तिमत्त्वाच्या नेतृत्वाखाली पुऱ्या उत्तराखंडाच्या भागण्या पुढे रेटल्या जात आहेत, तर दुसरे सर्वसामान्य कार्यकर्त्यांच्या सामूहिक नेतृत्वाखाली नेमक्या भागण्या घेऊन आस्ते पण शाश्वत वाटचाल करीत आहे. वैयक्तिक पुरुषार्थाचा आदर करणारी; पण त्याचबरोबर अपरिहार्यपणे येणारे गुणावदोष ओळखून सर्वसंमत कार्यक्रमाला प्राधान्य देणारी आहे.

सुंदरलालजींची भूमिका खूपशी भावनिक व तात्त्विक आहे. पुऱ्या उत्तराखंडात पन्नास वर्षेपर्यंत जंगलतोडीस बंदी घालून, युद्धपातळीवरून बंदीकरणेची मोहीम हाती घ्यावी व व्यापारी वनाऐवजी स्थानिक लोकांच्या गरजेच्या 'पंचजीवनवृक्षाना (म्हणजे खाद्य-चारा, इंधन, खत व धागा पुरविणाऱ्या बांद, बुरांड, पमनी, मोहर, खरसु आदि रूंदपर्णी वृक्षांना) प्राधान्य द्यावे अशी त्यांची मागणी आहे. भारतासारख्या कृषि-प्रधान देशात जल व मृदू-संधारणा हेच जंगलाचे आद्य कर्तव्य मानले पाहिजे अशी त्यांची धारणा आहे. सर्वोदयी तत्त्वज्ञानाची व्यापक बैठक असल्यामुळे तत्कालीन वननीती, कायदेकानून यांच्याही पलीकडे जाऊन निसर्गाशी फारकत घेतलेल्या भोगवादी प्रवृत्तीशी त्यांचा लढा आहे. अल्पजीवी विनाशकारी अर्थ-व्यवस्थेच्या विरोधात स्थायी अर्थ-व्यवस्था (economy of permanance) उभारण्याचा निश्चय आहे. चंडीप्रसादजी तात्त्विक पातळीवर ही भूमिका मान्य करतात; पण संघटनात्मक पातळीवर जोर असल्याने भागण्या मांडताना एकदम पुऱ्या उत्तराखंडाच्या नाही

तर आपली संघटना मजबूत असलेल्या विभागाच्या मागण्या प्रथम मांडतात आणि त्या सार्त्र शीरपणे पदरात पाडून घेतात! हे सर्व बारकावे समजून घेणे खूप महत्त्वाचे आहे. असो.

## हिमालयाच्या तेंडचे पाणी पळाले !

नौधरजवळील रौणिया या गावी प्राचार्य रतौडी आम्हाला परत भेटणार होते. त्यांनी या भागात जोरदार कार्य केले आहे. महिला-मुबती व सघटन यासाठी खेड्या-पाड्यात हिडून बरेच परिश्रम घेतले आहेत. शराब-बंदी, कन्या-विश्रय-बंदी, वन-संरक्षण आदि प्रश्नांवर रित्रयांची अधिवेशने घेतली आहेत. रौणियाचे महिला मंडळ खूप प्रभावी वाटले. महिलांनी सभेमध्ये प्यायच्या पाण्याचा प्रश्न आणि रथलातराचा प्रश्न अगदी तटमळीने मांडला. रौणियामध्ये पिण्याच्या पाण्याच्या प्रश्नाने विकट रूप धारण केले आहे. काही वर्षांपूर्वी अशी परिस्थिती नव्हती. अगदी दुर्भिक्षाच्या काळामध्येही गावाजवळच्या झऱ्यामध्येही पाणी रहात असे; पण पाण्याचा मुख्य स्रोत असलेल्या बाझ-बुराझ वृक्षाचे जंगल कटले आणि भयानक दुर्भिक्षास सुरुवात झाली. आता उन्हाळ्यात ७ किलोमीटरसंवरून पाणी आणावे लागते. हा अपवाद नाही. हिमालयातील अनेक गावांमध्ये पिण्याच्या पाण्याचे कमालीचे दुर्भिक्ष्य आहे. सरकारने अनेक टिकाणी जल-योजना आखल्या आहेत; पण ज्या पाण्याच्या प्रवाहावर या योजना अवलंबून आहेत, ते प्रवाहच दिवसेंदिवस आटत आहेत. उदाहरणार्थ चंबानगरसाठी १९७० साली पेय-जल योजना तयार करण्यात आली तेव्हा त्या जल-स्रोतातून प्रतिमिनिट ३६० लिटर पाणी मिळत होते, आता ते १५० लिटरपर्यंत घटले आहे! पौडी शहराला पाणीपुरवठा करण्याच्या योजनेची हालत अशीच आहे. हिमालयात प्यायच्या पाण्याची हालत ही कल्पनाच आम्हाला अशक्य वाटत होती; पण आज ती वस्तुस्थिती आहे. त्याबाबत एक सत्य घटना समजली.

जंगलकटाईने पाण्याचे दुर्भिक्ष्य होते! म्हणून जंगलकटाई थांबवा अशी विनंती करण्यासाठी एकदा महिला, वनअधिकार्याकडे मोर्चा घेऊन गेल्या. वन-अधिकारी विचारा त्यांना आपल्या वन-कटाईच्या 'कार्य-योजना' किती शास्त्रीय असतात वगैरे तपशीलवार सांगू लागला. मध्येच एक महिला कडाडली, 'चुलीत घाला तुमच्या शास्त्रीय-योजना! साहेब, एकदा आमच्याबरोबर राहून पहा म्हणजे कळेल! तुम्ही तुमच्या पोराना जेवढे दूध पाजता तेवढे आम्ही आमच्या पोराना पाणी पण पाजू शकत नाही!'

बाई रागाच्या भरात एक फार मोठे सत्य सांगून गेली. ज्याचं पोळत त्यालाच दुख कळतं. खूप वेळा वाटतं या बड्या सरकारी अंमलदारांना त्यांच्या बायका-पोरांसकट किमान सहा महिने खेड्या-मध्ये ठेवावं. विहिरीच पाणी शेंदयला लावावं वा दोन-चार फर्लागा-वरून धागर-धागर पाणी आणायला लावावं, ओल्या लाकडांची चूल पेटवायला लावावी, दिवस-दिवस एस. टी. साठी नाही तर सात-बाराच्या उतान्यासाठी रखडायला लावावं मग कुठे यांच्या विचार-योजनांचे पाय जरा जमिनीला टेकतील!

पाण्याच्या दुर्भिक्ष्यतेमुळे किती वेगवेगळ्या प्रकारच्या समस्या निर्माण होतात! गंगी नावाच्या खेड्यात आपली मूळगी धायला

कोणी तयार होत नाही. कारण पाणी शेंदून-शेंदून पोरीचा जीव जाईल म्हणून! आज तिथे ५०-५५ वर्षांचे ब्रह्मचारी असल्याचे समजते! काहीनी नाइलाजाने नात्यागोत्यात वा सगोत्री विवाह जुळवले आहेत!

खुरेत गावची कहाणी आणखीच न्यारी! गावच्या तोंडचा घास नाही तर घोट वळवून दुमऱ्याच शहरी नेण्यात येत होना आणि गावकऱ्यांना मात्र दोड किलोमीटर उंचीच्या पहाडावरून पाणी आणावे लागत होते शेवटी स्त्रियांनी पुढाकार घेऊन पंप-हाउसवर मोर्चा नेला आणि कुदळी-कावड्यानी पाण्याचा प्रवाह सरळ करून गावाकडे वळवला! Direct action घेतल्यावर मग मात्र सरकारी यंत्रणेच्या तोंडचे पाणी पळाले!

रौणिया काय किवा संपूर्ण उत्तराखंड काय स्थलांतरितांचा प्रश्न फारच बिकट आहे. अगोदरच स्थानिक रोजगार कमी, त्यातून जंगलाचा आधार गेल्याने शेतीवर व वन-आधारित उपजीविकेवर प्रतिकूल परिणाम झाला आहे. गावातले घडघाकट लोक दूर शहरातून चाकरमाने झाले वा पहाडातील आपली शेती-भाती विकून खाडी-मैदानाकडे आले. शहरातले चाकरमाने पहारेकरी-वेटर-कुली वगैरेसारखी मिळतील ती कामं करतात. नशोबवान असतील ते फौजेत भरती होतात आणि गावाकडे मनीऑर्डरी पाठवत रहातात! वढघारगडसारखी केवळ मनीऑर्डर्सवरती जगणारी कितती तरी गावं आहेत! पूर्वी मनीऑर्डर्स बाहेरून यायच्या, विकत घेतलेले धान्य मात्र स्थानिकच असायचे आता दोन्हीही बाहेरून येतात! नवरा वर्षा-दोन वर्षांसाठी कधी तरी दोन-चार दिवसासाठी घराकडे परततो व आपली निशाणी मागे ठेवून जातो. नवरा-बायकोच्या अशा त्रिदाईचे प्रसंग पाहिले की अक्षरशः पोटात कालवते! एखाद्या आडवळणावर बस थाबते तो-ती व एक-दोन पोरं. हातातले सामान-सुमान घेऊन जेमतेम तो बसमध्ये चढतो, निरोपचे काही तरी पुष्टपुष्टी आणि पदराआड दडलेल्या हुंदक्यामध्ये बस सुसाट निघते! डबडबव्य-डोळ्यांनी तो मागे वळून-वळून पहात असतो आणि ती थिजल्या-सारखी जागच्याजागोच उभी असते. हात उचलून निरोप देण्याचे त्राणही तिच्यात उरलेले नसते. त्याच्या कपाळी कुंकवाचा मळवट भरलेला असतो आणि तिच्या कपाळी पुढील वर्षा-दोन वर्षांसाठी तो नावापुरताच उरलेला असतो कसलं हे जिणं!

### ‘पहाड कू बासू कूल कू नासू’

‘पहाड कू बासू, कूल कू नासू’ अशी एक म्हण गढवालीमध्ये आहे पहाडातल्या खडतर जिण्यापेक्षा हल्ली काहीजण खाडी-मैदाना-मध्ये वा पहाड व मैदान यामधील तराई भागात रहाणे पसंत करतात. यासाठी अनेकदा आपले पहाडातील घरदार सर्व विकून टाकतात तराईची हवा रोगट असली तरी जमीन तशी सुपीक आहे. मात्र हल्ली ‘तराई’ प्रदेशात विशेषत. नैनीताल-तराई प्रदेशात कंत्रा केलेल्या ब्रेकायदा जमिनीची खरेदी-त्रिको करणारे एक मोठे रॅकेट निर्माण झाले आहे आणि त्याला मोठमोठ्या राजकीय पक्षाचे आशीर्वाद आहेत. आपले घरदार विकून आलेला पहाडी माणूस अनेकदा अशा या लाड्याच्या तावडीत सापडतो आणि सर्वार्थाने नंगा होतो!

८ जानेवारी १९८३

### चिपको आंदोलन आणि बेकारी

‘चिपको’ आंदोलनामुळे वन-आधारित कामे थांबल्याने (मुख्यतः काढी, वाहतूक वगैरे) जो काही स्थानिक रोजगार उपलब्ध होत होता, तोही खतम झाला असा एक जोरदार आक्षेप घेण्यात येतो. डेहराडूनच्या अरण्यपालाच्या मते तर! यामुळे चाळीस हजार वन-मजुरावर बेकारीची कुऱ्हाड ओढवली आहे! भोलासिंग नावाच्या एका स्थानिक मजुराला याबाबत छेडले असता ताडकन उसळून तो म्हणाला, ‘बता तो कहीं है यहां के वन-श्रमिक? सब के सब नेपाली-तिबती तो रहते हैं!’

आज उत्तराखंडात वन-मजुरात स्थानिक गढवाली-कुमाऊं मजुरांचे प्रमाण अतिशय कमी आहे ही वस्तुस्थिती आहे एक तर तुटपुंज्या वन-मजुरीवर रावण्यापेक्षा लोक खाली मैदानात जाणे पसंत करतात. (सक्त मेहनत करून तयार केलेल्या १२ फूट लांब, १० इंच रुंद आणि ५ इंच जाडोच्या चोडच्या स्लीपरचे फक्त अडीच रुपये मिळतात!) शिवाय ठेकेदारांनाही स्थानिक मजूर नको असतात. एक तर त्याची घरादाराकडे ओड अमते व ते संघटित होऊन आपल्या मागण्या रेटण्याचा संभव जास्त असतो. याउलट अंगावर थोडे पैसे देऊन, दलालामार्फत नेपाळी-तिबेटी निवासित मजूर एकदा जंगलात आणून फसवले की मग काही फिकीर नसते. कारण अतोनात दारिद्र्यामुळे ते कमी मजुरीत काम करतात आणि काही मजुरी अडकवून ठेवली की पळूनही जाता येत नाही! मध्यप्रदेश-बिहारच्या आदिवासी भागातूनही अशा वेठ-बिगार मजुरांचा सर्रास व्यापार चालतो!

### कल्पवृक्ष भीमल

रौणियाहून कूच केले पोखरीला. ही दुसरी पोखरी. पहिली उत्तर-काशी जिल्ह्यातील, तर ही देहरी जिल्ह्यामधील पोखरीच्या सभो-वार चागल्यापैकी जंगल आहे. बाँझ बुर्रांझबरोबरच बबूल, ढाक, झाऊ, अर्जुन, मौलसरी, उतीस, किलमोडा, घिघार, भीमल आदि सरपण, चारा, फळ, फूल देणारे वृक्ष जंगलात-दरीत हारीने मौजूद आहेत. भीमल तर येथील कल्पवृक्ष आहे! भीमलचा पाला जनावराना खूप आवडतो. दूध आणि मास वाढविण्यासाठीही तो उपयुक्त आहे. पशूची गर्भधारणक्षमताही या प्रथिनयुक्त पाल्याने सुधारते. शिवाय पानांपासून घागा बनवो व बारीक फाद्यापासून छोट्या-छोट्या टोपल्य विणता येतात. फळ औषधी आहे. शॅम्पूसारखा केस धुवायलाही त्याचा उपयोग होतो. सहाजिकच शेता-भाताच्या आस-पास, बाधावर भीमलची आवर्जून लागवड केली जाते.

### चुनीत साग!

पोखरीच्या गावकऱ्यांनी जंगलाचे चार भाग केले आहेत. लोकाची गरज व झाडांची वाढ लक्षात घेऊन क्रमवार तोड होते. लम्बगाव-प्रमाणे इथेही वन-पंचायत आहे. वन-पंचायतीकडून वन-उत्पादनाचे वाटप होते. काही गावकऱ्यांकडून एक निराशाजनक गोष्ट समजली. काही लोक गावचे जंगल शाबूत राखतात. मात्र आजूबाजूच्या सरकारी जंगलातून चोरटी तोड करतात, त्यामुळे बाजूचे सरकारी जंगल बोडके होत आहे. कारण काही असोत वा छोट्या प्रमाणावर

१९

ही तोड होत असो गोष्ट नवकीच निषेधाहं आहे. हे खरेखुरे वन-संबंधन नव्हे ! पण यासाठी गावकऱ्यांच्या गरजा व उपलब्ध वन-उपज यांचा वस्तुनिष्ठ विचार व्हायला पाहिजे. सरकारने मंजूर केलेले 'हक-हक कृ'वा 'निस्तार-अधिकार' इतके जुने-पुराणे आहेत की, त्यांचा उपयोग नाही; पण या भागातील आदोलकांनीही या प्रश्नाचा शास्त्रशुद्ध अभ्यास केला आहे असं जाणवलं नाही. अमुक एका लोकवस्तीच्या गावाला किती आणि कोणत्या प्रकारचे जंगल लागेल, ते कसे वाढवता येईल अशासारख्या प्रश्नांना ते समाधानकारक उत्तर देऊ शकले नाहीत अर्थात दोष त्याचा नाही. आपल्या सर्वांचाच आहे. आपण आजवर जंगल 'गृहीत'च (taken for granted) धरत गेलो. निसर्गाने निर्माण करत जायचे आणि आपण फक्त तोडत रहायचे ! वन-खात्याने रोपवनं उभारली; पण ती सागाची आणि बहुतांश सागाचीच. खरी समस्या आहे सरपणाच्या लाकडाची; पण त्याला ते कधी सामोरे गेलेच नाहीत. परिणामी आज साग चुलीत घालायची वेळ आली आहे. अर्थात चोरी-मारीचाच. ठाणे जिल्ह्यात वन-खाते व वन-विकास महामंडळांनी सागाची रोपवने लावली आहेत, लावत आहेत. अनेक जागी ही रोपवने लावताना लोकांना चारा-सरपण पुरविणारी जंगलं साफ केली जात आहेत. एकदा याबाबत एका वरिष्ठ वन-अधिकाऱ्यांना विचारले की, 'सरपण नाही मिळाले तर हे लोक काय करतील?' आमची सागाची झाडे जाळतील ! त्यांच्यापुढे दुसरा पर्यायच नाही.' 'मग सागाची रोपवनं लावण्याचा नस्ता उद्योग तुम्ही का करता?'

असा काय बोलायचं आणि ऐकायचं ?

पोखरीच्या महिला मंडळाने मात्र कमाल केली आहे ! त्यांनी महिलाना घरकामातून आठवड्यातून चक्क एक हक्काची सुट्टी पदरात पाडून घेतली आहे. सुट्टीचा वापर आपल्या मर्जांनुसार करायचा ! घरकाम करणाऱ्या महिलाना हक्काची साप्ताहिक रजा ही कल्पनाच इतकी क्रांतिकारी होती की आमच्यातील क्रांतिकारी महिलाहि ह्यापुढे चाट पडल्या ! क्रांतिकारी पुरुष-साथीदारांनाही त्याचे स्वरूप अप्रूप वाटले. मात्र त्यांनी- विशेषतः लग्न झालेल्यांनी संगनमताने एक ठरवलं- ही गोष्ट गुप्त ठेवायची. उद्या उगाच आफत यायची ! म्हणजे, आपली नाही पण एकूण समाजाची धारणा उंचावेपर्यंत अशा क्रांतिकारी कल्पना समाजाला 5 पचनी 5 पडणे कठीण 5 वगैरे वगैरे !

आमची मुशाफिरी संपत आली. आता गाठायचे सिल्यारा ! सुंदर-लाल-विमलाजीचे आणि आमच्या इतर साथीदारांचे ! कारण, वादा होता सिल्याराच्या मुलाकतीचा !

५

५ मार्चला देहराडूनहून निघालो. वाटेत ऋषिकेपला उरलीसुरली खरेदी केली आणि उत्तरकाशीला जाणारी बस पकडली. उत्तरकाशी विभागात जाणारा दुसरा गट आम्हाला वाटेत खाडीत सोडून (म्हजे, खाडी नावाच्या गावात सोडून) पुढे जाणार होता. दुपारी वाराच्या सुभारास खाडीला पोहोचलो. खाडी गाव, गाव असे नव्हे-

तेच. अधूनमधून जाग येणारा रस्ता आणि त्याबरोबर जागी होणारी एक-दोन हॉटेल्स, दुकान. सभोवार उंच उंच डोंगर, भुरभुरणारा पाऊस आणि भरदुपारीही जाणवणारा थंडीचा कडाका ! सुरुवातीला खूप उदासी आली. आमच्यातील जिजा तर घर सोडून पहिल्यादाच इतक्या दूर आली होती. आठवणीची रिमझिम सुरू होती. बाकी-च्यांची हालतही वेगळी नव्हती; पण उदासी, बेचैनी फार वेळ टिकली नाही. आमचा साथीदार प्रताप शिखर त्याचे 'युवक संघा'चे इतर कार्यकर्ते मित्र समाचाराला आले. त्याच्याशी गप्पा-गोष्टी करण्यात सर्व उदासी-गळाठा पळून गेला !

प्रताप शिखर खाडीलाच राहतो. त्याची पत्नी शिक्षिका आहे. स्वतः शिखर एम. ए. आहे. हुशार आहे. चांगले व्यक्तिमत्त्व आहे. मनात आणलं तर उत्तम नोकरी मिळवू शकेल; पण प्रताप, विजय जडधारी, कुंवर प्रसून, कुंवर सजवाण असे एकाहून एक उत्तम कार्यकर्ते लष्करच्या भाकच्या भाजण्यात मगन आहेत ! अपने मर्जीसे-कुठे कसला बडेजाव नाही, उसना आवेश नाही. संपूर्ण क्रांती-सर्वोदयी विचारांची निश्चित दिशा आहे; पण कसलीही झपाड वा वाह्य अवडंबर नाही. आमचा मुक्काम प्रतापच्याच घर कम् 'युवक संघा'च्या कार्यालयात होता. हे मुख्य ठाणे ठेवून आम्ही हेवल्-घाटीत- हेवलीकानदीच्या खोऱ्यात भटकणार होतो. प्रताप, दयाल-सिंग, कुंवरने आम्हाला परिसराची भौगोलिक- सामाजिक- आर्थिक परिस्थिती, लोकांचे व्यवसाय- अडीअडचणी वगैरेची माहिती दिली. मोहिमेचा मार्ग- गावं ठरवून दिली. यामधील काही गावं- जाजल-वेमुडा, टेहरी, खाडी खोऱ्यात तर रामपूर, पाली, अदवानी, शीड, ल्हासी दूर डोंगरात ६-७००० फूट उंचीवर होती. आम्ही बाहेर पडण्यास उत्सुक होतो; पण ते पावसाचा उत्साह कमी होण्यावर अवलंबून होतं

६ मार्चची सकाळ उजाडली. पावसाचा उत्साह कमी होण्याची चिन्हं नव्हती. उलट असा धुंवाधार बरसत होता की वाटलं जगाच्या अतापर्यंत हा असा पडतच रहाणार ! आता काय करणार ? ब्लॅकेट गुरफटून घेतली आणि गरमागरम चहा ढोसत, गप्पा हाणत खोलीत बसून राहिलो. एवढ्यात बाहेर मुलांचा आरडाओरडा ऐकू आला- 'बरफ गिरने लगी, बरफ गिरने लगी- !' आमच्यातील बहुतेक-जणांनी 'बरफ' बैलगाडीवर लादलेल्या लाद्याच्या रूपातच पाहिला होता. त्यामुळे दचकून की कुतूहलाने सर्वजण बाहेर धावलो. बाहेरचा देखावा केवळ अफलातून होता ! आभाळभर पिजारलेली पांढरी फुलं खाली पडत होती- रस्त्यावर, धरावर, झाडावर, झाडाच्या झेंड्यावर, डोंगरावर, डोंगराच्या माथ्यावर, वाऱ्याच्या क्षोतोबरोबर आणि जोराबरोबर पसरण. कमी-जास्त, इथे-तिथे व्हायची; पण मग फुलाचा सडा बरसत राहायचा. बघता बघता सर्व काही शुभ्र-धवल झालं ! मोटारीचे टपही ! आणि मग हे जागेपणीच स्वप्न पहाता-पहाता वितळूनही गेलं ! डोंगरमाथ्यावरच्या बर्फाच्या टोप्या सोडून आम्ही बाहेर सटकलो. नदीकडे येणारे खळाळते ओहळ ओलाडत पाणचक्या बघायला.

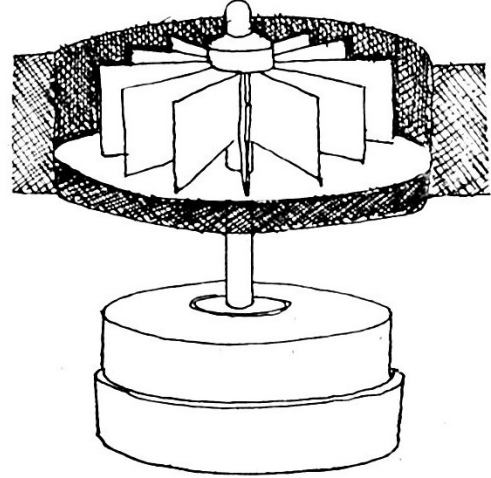
पवनचक्या आणि पाणचक्यांबद्दल मनात एक कायम कुतूहल असायचं. पवनचक्या आणि त्यावर तुटून पडणारा डॉन क्विक्झोड निदान पुस्तकातून पाहिला- वाचला होता; पण ही पाणचक्याचीच

भानगड डोळ्यांसमोर येत नव्हती. ही भानगड अगदी साधी- सोपी होती. आपण वाळूमध्ये चिमणीचे घर वांग्रतो त्या आकाराचे दगडाचे खोपे नदीकाठी केले होते आणि नदीचे पाणी अडवून पाटाने वाजूला आणून उंचावरून खोप्यातील लाकडी चाकावर सोडले होते. फिरणाऱ्या चाकाला शक्तीचा वापर करून पिठाची गिरणी वा तेलाचा घाणा चालवायचा. चक्की नेहमी उघडीच असते. कुणीही यावे; पाट खोदायचा आणि आपले घान्य दळून घ्यायचे. कोणा मालकाची जागा असली तर थोडे पीठ त्याच्यासाठी वाजूला काढून ठेवायचे. अनेक वर्षांची परंपरा आहे ही ! या एवढ्या जागेत दोन-चार पाण-चक्क्या होत्या; पण आपल्या सह्याद्रीच्या दऱ्या-खोऱ्यांत इतके नदी-नाले असून एकही पाणचक्की कधी दिसली नाही ! खरं तर खेड्या-पाड्यातील लोकांची किती गरज भागेल- पण करणार कोण ..? तोंडच्या वाफेच्या जोरावर जर काही करायचं ठरवलं तर चक्क्या काय गिरण्या चालतील; असो !

पाणशक्तीचा पुरेपूर वापर करण्यासाठी सरकारनेही काही ठिकाणी 'हायड्रम' योजना सुरू केली आहे. या योजनेत एका मोठ्या पाइपने पाणी उंचावरून खाली एका टाकोत आणतात आणि सायफनच्या तत्त्वाचा वापर करून छोट्या-छोट्या पाइपने जागोजाग पोहोचवतात. सध्या या योजनेनुसार खाडोगावच्या हरिजन कुटुंबांना शेती-साठी पाणी पुरविले जाते; पण एवढे पाणी हाताशी असून लोक त्याचा हुशारीने वापर करताना आढळले नाहीत. इतर साधन-सामग्रीची, भांडवलाची अडचण अशी कारणे अनेक असतील; पण परिस्थिती मात्र ही होती. एक गोष्ट मात्र जाणवली. इथल्या स्पृश्य-अस्पृश्यगत भेदभाव आढळला नाही. दोन्हीकडे सारखीच आर्थिक सुवत्ता. किंबहुना आर्थिक सुवत्तेचा सारखाच अभाव हे कदाचित् त्याचे कारण असावे; पण हे या गावापुरतेच. एरवी कुठेही आणि कशीही आपली 'जात' जात नाही ! आणखी एक गोष्ट आढळली अगदी एखाद-दुसरा अपवाद सोडता, फारच थोड्या लोकांना अगदी दलिततातीलही आंबेडकरांचे नाव माहीत होते. खरं म्हणजे बावासाहेब म्हणजे संपूर्ण भारताच्या दबलेल्या अस्मितेचा मूर्तिमंत हुंकार, पण आपला देशच असा आडमाप आणि अफाट आहे की, 'एखादा गांधी-वावा (आणि अमिताभ बच्चन !!) सोडला तर देशभर ज्याचे नाव माहीत असेल असा माणूस विरळा !

दुपारी जेवण आटपून जवळच्या जाजळ गावी जाण्याच्या तयारीत होतो, इतक्यात पताप आला आणि त्यानं सांगितलं कोणाकडे तरी चोरटी दारू पकडली आहे. बाहेर बैठक होत आहे. चला ! बाहेर सडकेशेजारी दगड रचून एक ओटा बनवला होता. कुंवर प्रसून त्यावर उभा राहून जोर-जोरात भाषण करीत होता. घरा-दारात अंगणात-छपरावर उभे राहून शंभरएक माणसं भाषण ऐकत होती. कंडवाल नावाच्या बडतर्फ चौकीदाराने काही वैद्यकीय माहिती नसताना एक दवाखाना उघडला होता. स्त्रीरोग-तज्ज्ञ म्हणून तो मिरवत होता. शिवाय स्वतःला काँग्रेस-आयचा प्रदेशाध्यक्षही म्हणवत होता. 'लाख दुखींकी एक दवा' चोरून-चोरून विकत होता. कुंवरने त्याच्या पापाचा पाढा वाचला. दारूमुळे गावावर होणाऱ्या घातक परिणामांची माहिती सांगितली आणि सभेचा कोल मागितला.

## पाणचक्की



## अशी ही दारूबंदी !

मला आमच्या नागेपल्लीच्या 'दारूबंदी'ची आठवण आली. चंद्रपूर जिल्ह्यातील या छोट्या गावी मी आणि माझी पत्नी-गीता अनौपचारिक शिक्षणाचे काम करत होतो. गाव इतर ग्रामीण भाग आणि आदिवासी जग यांच्या उंबरठ्यावरचे. जुनी घडी विस्कटलेले, नवी न बसलेले. कारण गावोगावचे लेबर इथे हंगामात मजुरीला येत. घरगुती 'महुवा'चा जमाना संपला होता, 'तुफान' 'रॉकेट' ची चलती होती. रविवारी बाजाराचा दिवस आणि पगाराचाही. त्यामुळे रविवारची रात्र म्हणजे धमाल हंगामा असायचा. सगळे अमर आत्मे नश्वर देहाच्या आपल्या बायका-पोरांना झोडायचे. आमचा आठवड्यातून एखादा दिवस दारू पिण्याला विरोध नव्हता. क्वचित् 'टाइट' झाला तरी समजू शकत होतो; पण दुनियेभरची नाटकं आणि मारझोड आम्हाला साफ नामंजूर होती. मग आम्ही जवान साथीदारांना घेऊन एक नशाबंदी मंडळ काढलं. गावातले मुख्य तळीराम गाठले. पिऊन त्यांनी धांदल सुरू केली की, पहिले दोन रविवार त्यांच्या घरासमोर घोषणा घ्यायच्या, घरणं घरायचं आणि इशारा ओळखला नाही तर तिसऱ्या रविवारी सरळ उचल-वांगडी करून ग्राम-पंचायतीसमोर आणायचा. दोघा-चौघांनी घरून ठेवायचं आणि विहिरीच्या थंड पाण्याची बादली बोडक्यावर ओतायची ! पहिल्यांदा त्या तळीरामाला त्यातही मजा वाटायची. आपण सर्वांना कसं आपल्याभोवती नाचवतो म्हणून; पण मग तिसरी-चौथी बादली पंधरा-पंधरा मिनिटांच्या अंतराने त्याला स्वतःलाच काढायला लावायची. हे 'मध्यंतर' फारच झोंबायचे. हळू-हळू उतरायची. पहिल्या वेळी नाही तरी दुसऱ्या-तिसऱ्या वेळी नक्कीच. मग आमच्या चर्चा रंगायच्या. काही कार्यकर्ते म्हणायचे, बायकोला मारणं ठीक आहे; पण दारू पिऊन बायकोला मारणं वाईट. मग गीता चिडून म्हणायची बायका दारू पिऊन नवऱ्याला भारतीय तेव्हा समजेल ! तेव्हा स्त्री-मुक्ती होईल. एकेकाची एकेक तऱ्हा ! एकदा आधल्या रात्री शिक्षा झालेल्या 'तळीरामा'ची बायको आली आणि

अगदी मनापासून म्हणाली, 'जगदीशभाऊ, नवरा दारू पिऊन आपल्याच बायकोला मारणार नाही तर कोणाच्या बायकोला?' आम्ही अवाक झालो भारतीय स्त्रीचा सारा भावडेपणा—अडाणीपणा—असहाय्यता तिच्या तोडातून बोलत होता. तळीरामापेक्षा ही आम्हांनं मोठी असायची !

खाडीच्या सभेनेही कौल दिला— दारूच्या वाटल्या जागच्या जागी फोडून टाकण्याचा ! कडवालला गावातून हुसकून लावण्याचा. लोकानी भराभर लपवलेल्या दारूच्या वाटल्या हुडकून काढल्या आणि दणा-दण फोडून टाकल्या. लोकाची जागृत मनं, एकी, निर्धार आम्हाला खूप काही शिकवून गेला. एक मात्र खरं. बाया गेलेल्या दारूवद्दलही वार्डेट वाटलं. कारण कोणतीही गोष्ट अशी बाया जाणं वार्डेटच ! असो.

७ मार्चची सकाळ सोन्याच्या पावलांनी उगवली. आकाश साफ निवळले होते आणि सोनेरी सूर्यकिरण दबकत—दबकत हेवळ घाटीत शिरत होती, वर्गात उशीरा येणाऱ्या मुलासारखी. अपराधी आणि खोडकर दोन्ही भाव मनात घेऊन ! खरच मोसम असा लहरी—चुंकार असतो म्हणूनच आवडतो. घडघाळाच्या काट्याप्रमाणे आणि कॅलेंडरच्या तारखाप्रमाणे बहरला—मिटला असता तर सगळाच मझा गेला असता !

आम्हाला जाजकजवळच्या बेमुडाला जायचं होतं. वाटेत नदी-काठी एक शिवमंदीर लागलं. स्वच्छ—सुंदर आवार, नेटकी बाग, नेटके मंदिर आणि आत मृगाजिनावर बसलेले प्रसन्न—तेजस्वी स्वामी मंगलानंद ! माझी मंदिर म्हणून एक कल्पना असते. चित्र असते. हे मंदिर त्यातले होते. तशी मंदिरे कित्येक असतात. स्वच्छ—सुंदर भव्य—दिव्य असतात. आत देवही असतात; पण असा प्रसन्न साधक भेटत नाही. एरवीचे साधु साधक खूप राख—बीख फासतात, कफन्या-विफन्या चढवतात. दड-कमंडलु मिरवतात. स्वानंद-परमानंद बोलतात; पण स्वामी मंगलानंदासारख्या एखाद्यालाच तो गवसलेला असतो. प्रसन्न—निरामय चेहऱ्यावर तो विलसत असतो. आपला दाहू शमवत असतो आणि असले साधक वेवळ मंदिरातच नसतात. जीवनातल्या कुठल्याही क्षेत्रात भेटतात. अगदी अवचित. बंगलादेशच्या यूद्धानंतरची गोष्ट. खूलन्याजवळच्या एका तळघाकाठी अनेक बायकाना बलात्कार करून मारून फेकून दिले होते त्याचे कपडे, केस, पाण्यात अर्धवट फुगलेली प्रेतं अस्ताव्यस्त पसरली होती. कुत्री ओरवाडून खात होती. आम्ही माहिती घेत, फोटो काढत फिरत होती. वरवर सफाईने काम निपटत होती; पण आत खोलवर पार उध्वस्त होत होते. इतक्यात एक लष्कराचा काफिला आला. एक जवान कॅप्टन खाली उतरला शांतपणे सिगरेट ओढत समोरचं दृश्य बघत राहिला. माझी अस्वस्थता त्याला जाणवली असावी. मला सिगरेट दिली. खाद्यावर हात ठेवला आणि म्हणाला, 'आम्ही माणसं मारली. त्यानी मारली.' पूर्वी घडलं आणि हे असच घडत रहाणार ! कुठवर तू—मी विचार केला पाहिजे — एक माणूस म्हणून !' आम्ही नुसते मेलले मुद्देच बघितले होते; पण याने जित्या—जागत्या माणसांना मुद्दे होतांना पाहिले होते. अगदी नुकत पाहिलं होतं. जित्या—जागत्या माणसाचे मुद्दे केलेही होते; पण वियोगाचे वैफल्य वा बीरश्रीचा कॅफ आवाजात—बोलण्यात—नजरेत नव्हता, तर अपूर्ण

मानवाचं अपूर्णत्व ओळखण्याची आणि पूर्णत्वाकडे वाटचाल करणारी साधकाची स्थिरचित्ता त्याच्याकडे होती. थोडा वेळच त्याच्याशी बोललो असेन. नजरेला नजर मिळवली असेल; पण सारी वादळं, झंझावात शमवून गेला तो !

बेमुडाच्या वाटेवर पिपळोद गाव लागते. तेथील हरिजनाचा लाकडाची कोरीव भाडी बनविण्याचा उद्योग आहे. पाणशक्तीचा उपयोग करून ते ही दही—दूध—ताकासाठी भाडी बनवतात. परेडी, परेडी, पुरा, पसरा अशी सुवक भाड्याची सुवक नावं. पूर्वी त्यासाठी लागणारे लाकूड जवळच्या जंगलातच मिळायचे. आता उलटे ऋषिकेशहून आणावे लागते ! कोकणात नारळ व्हाया मुवई जातो तसा ! वनखाते आत्तापर्यंत मारे मोठ्या प्रमाणावर वृक्षारोपण करत होते. पण लोकांच्या गरजेची झाडं लावतील तर शपथ ! 'चिपको आंदोलनानंतर जरा जाग आली आहे. हेही नसे थोडके ! रुडकी विश्वविद्यालयाने तेथील पाणचक्याच्या आराखड्यात संशोधनपूर्ण बदल केले आहेत. त्यामुळे त्यांचा वेग वाढला आहे. या पाण्यावर घरगुती वापरासाठी बीज बनविण्याचे प्रयोगही चालू आहेत.

दुपारनंतर सारे सामान पाठीवर बांधले आणि आम्ही पहाडावरील रामपूरला निघालो. पहाडावरील पदयात्रेचा पहिलाच दिवस पाठीशी गठुडे, पावसामुळे निसरड्या झालेल्या पायवाटा आणि बेभरवशाचा डोंगर त्यामुळे सुस्वातीला मनात सारखं धाकधूक होई. त्यातून एका दिशेला जायचं अन् पुन्हा उलट्या दिशेने थोडी उची गाठून मागे यायचे. पण नितांत—सुंदर मोसम, खळाळणारे, निझरं, गाणारे पक्षी यांच्या सहवासात वाट, कधी संपली समजलच नाही. एका विशाल पिपळाच्या झाडाच्या आसपास १०—१५ घरांचे रामपूर विसावले होते.

गावात पांहांचल्यावर गोरख—प्रदीप व इतर साथीदारांनी गाणी म्हणत आमच्या आगमनाची नादी दिली. गावातील महिला-मंडळाच्या अध्यक्षा श्रीमती ज्ञानदेवीच्या घरी आम्हाला मानाचा पाहुणचार झाला. घरच्यासारखे अगदी खूप आग्रहाने—प्रेमाने त्यानी आम्हाला जेवायला घातल. ओसरीतच बँटक झाली. बँटकीला जोरदार प्रतिसाद मिळाला. गावातील बहुतेक बायका हजर होत्या. निर्भीडपणे बोलत होत्या. 'चिपको' आंदोलनाचे किसे सागत होत्या.

१९७७ मध्ये नरेंद्रनगर येथे हीणाच्या लाकडाच्या लिलावावर कार्यकर्त्यांनी बहिष्कार टाकायचे ठरवले होते. पोलिसानी सर्व कार्यकर्त्यांना अटक केली. ही बातमी समजताच रामपुरातील ज्ञानदेवी, सुदेशादेवी, शांतीदेवी व इतर महिला तातडीने नरेंद्रनगरला गेल्या व पोलिसांचे कडे तोडून त्यानी सत्याग्रह केला. सर्व जणीना १५ दिवसांचा तुरुंगवास घडला. सुदेशादेवी सागत होत्या, 'माझ्या नवऱ्याने घमकावले होते या आंदोलनाच्या भानगडीत पश्शील तर परत आत्यावर घरात घेणार नाही; पण आम्ही पोलिसाना, डरलो नाही तर असल्या घमक्यांना भीक घालतो होय !

रामपूरच्या महिलानी अदवानी गावचे जंगल वाचविण्यात खूप पुढाकार घेतला होता कारण त्यांना स्वतःला जाग येईपर्यंत त्यांच्या गावचे जंगल साफ झाले होते. त्यामुळे त्यांना सरपण—चारा, चार पाच मैलावरून आणावा लागतो. खूप हाल होतात, पूर्वी गाई, म्हशी—बकऱ्या असा खूप पसारा असायचा. जंगल कमी



होऊ लागले तसे गाय-म्हणी जाऊन वकऱ्या उरल्यात. या उरलेल्या वकऱ्यांनी आणखी जंगल फस्त करायला मुहवात केली. चारा-टंचाईच्या हालतमध्ये आणखी एक संकट लोकांपुढे उभे राहिले आहे. पावसाळा संपला की मैदानावरचे फिरस्ते गुजर आपल्या जनावरांचे कळप घेऊन वर पहाडाकडे येतात. हे कळप उरला-मुरला चारा फस्त करून टाकतात, हे गुजर संघटित असतात, आक्रमक असतात. वरपर्यंत त्यांचे हात पोहोचलेले असतात (स्थानिक लोकांच्या शब्दात 'वडे-वडे लोकोत्क उनकी घी-लाइन चलती है ! म्हणजे मोठ-

मोठ्या पुढ्या-अंमळदारांकडे ते शुद्ध तुपाचे डबे पोहोचते करतात) आपल्याकडे अमरावनीच्या मेलवाटामध्ये काठेवाडी गवळ्यांनी हीच समस्या निर्माण केली आहे. परिस्थितीचा गुंता वाढतो आहे. तेढ वाढते आहे. देश सर्वांचाच आहे, पण स्थानिक माणसाच्या तोंडचा घास काढून देशाच्या एकात्मतेच्या गप्पा करता येणार नाहीत. घोका वेळीच ओळखला नाही तर परिस्थिती स्फोटक वनेल अशी भीती वाटते !

( क्रमशः )



## गावरान ढंगातले गहिरे काव्य

'पळसखेडची गाणी' हा ना. धों. महानोर यांनी संपादित केलेला लोकगीतांचा एक संग्रह आहे. या संग्रहाचे वैशिष्ट्य असे की, एकाच गावात म्हटली जाणारी विविध लोकगीते त्यात एकत्रित केली आहेत. संपादक महानोर हे पळसखेडचे. त्यांच्या गावाचे त्यांच्या काव्याशी अतूट नाते जडले आहे. या नात्याच्या कृतज्ञ जाणिवेतूनच हा काव्यसंग्रह आकाराला आला आहे. हा संग्रह ते आपल्या आईला अर्पण करतात हेही स्वाभाविक आहे. 'तुजी पुण्याई माझ्या शब्दांना सायीसारखी' ही महानोरांनी अर्पणपत्रिकेत आईसाठी लिहिलेली ओळ म्हणजे एक स्वतंत्र सुंदर कविताच होय ! वास्तविक 'पावसाळी कविता' या त्यांच्या काव्यसंग्रहातल्या कवितेतली ती एक ओळ आहे; पण प्रस्तुत संदर्भात ती एक स्वतंत्र कविताच बनून जाते. 'पांय्युलर'च्या देवण्या परंपरेत शोभणारे हे प्रकाशन पद्या सहस्रमुद्दे यांच्या सुरेख चित्रांनी नटलेले आहे.

पळसखेडच्या गाण्यांना महानोरांची प्रस्तावना लाभली आहे. संपादक महानोर हे हाडाचे कवी असल्याने, बोजड शब्दांची समीक्षकी प्रस्तावना वाचण्याचे संकट त्यांनी वाचकांवर लादलेले नाही. साधी व सहज-सुंदर अशी ही प्रस्तावना पळसखेडच्या गाण्यांचा परिचय करून देते, या लोकगीतांचं सामर्थ्य आणि सौंदर्य नेमकेपणाने टिपते. विविध संदर्भांचा खुलासा करते. पळसखेडी लोकगीतांच्या आस्वादाला अनुकूल वातावरण निर्माण करते.

प्रस्तावनेत सुरुवातीला महानोरांनी लोकसाहित्याचं श्रेष्ठत्व थोडक्या शब्दात सांगितलं आहे. ते म्हणतात, 'लोकसाहित्य मग ते कथा असो, ओवी असो, झोपाळ्याचं गाणं असो, भारूड किंवा फुगडी असो, त्याच्या अंगभूत कलाकुसरीनं, अंगभूत सौंदर्यानं, गावरान शब्दकळेंनं अनुभवांच्या, जिवंत तळतळाटानं ऐकणाऱ्यांच्या, वाचणाऱ्यांच्या मनात पक्कं घर करून बसतं. लोकगीत हे खेड्यापाड्यातल्या अडाणी लोकांचं हृद्गत असतं. लयबद्ध गाणं असतं. शब्दांची, अनुभवांची, भावभावनाची अतिशय घाटदार बांधणी त्यात असते. शब्दसामर्थ्याच्या, त्याच्या विविध अपरंपार चालत आलेल्या नव्या बांधणीच्या गहिरेपणात, लयबद्ध हिंदोळ्यात आपण बुडून जातो. अतिशय श्रेष्ठ दर्जाच्या साहित्याच्या सर्व गुणांचा रांधा लोकसाहित्यात आढळून येतो.' राजारामशास्त्री भागवतांपासून सरोजिनी बाबर यांच्यापर्यंत विविध अभ्यासकांनी केलेल्या काव्यांमुळे लोकसाहित्य लोकांभिमूख झालं. त्याचा कृतज्ञ उल्लेख करून संपादकानं आपल्या विषयाची मर्यादा सांगितली आहे. लोकगीतांच्या मर्यादेत आणि तेही एका गावाच्या हद्दीपर्यंत संपादकाचं विवेचन आहे. 'लहानपणापासून गेल्या कित्येक वर्षांपासून जात्यावरल्या ओव्यांतून, झोपाळ्यावरल्या गाण्यांतून, झिम्माफुगड्यांमधून, गौराईच्या गाण्यांतून, वही म्हणणाऱ्या फडांमधून, आजच्या नव्या भारूडरचनेमधून, रोजच्या जीवनातून म्हणताना पाहिलेली, रचताना

पाहिलेली पळसखेडमधील पन्नास लोकगीते महानोरांनी संग्रहित केली आहेत. ही लोकगीतं म्हणजे पळसखेडच्या लोकजीवनाचा आणि भावभावनांचा आरसाच आहे. ही गीतं रचणारी साधोमुश्री माणसं कविताचा कोणताही अभिनिवेश न वाळता आपले जीवनच काव्यात गुंतात. हे काव्य मोठं बहुरंगी आहे. पळसखेडचं वैशिष्ट्यपूर्ण वातावरण समजावून घेतलं तर या बहुरंगित्वाचा सहज उलगडा होतो. पळसखेडे हे एक गंमतीशीर सांस्कृतिक रसायन आहे. महानोर त्याचे वर्णन करतात-

'पळसखेड हे जवळपास दीड हजार लोकसंख्येचं छोटसं खेडेगाव. अजिठ्याच्या पायथ्याशी पाच मैलांवर आहे. अजिठ्याच्या कालवंतांचा वारसा वेगवेगळ्या अर्थानं वसाहतीनं इथल्याच परिसरातला. भौगोलिकदृष्ट्या मराठवाड्यातल्या औरंगाबाद जिल्ह्यातलं. जळगाव जिल्ह्यातली गावं दोन मैलांवर, तीच जवळपास खानदेशी बोलीभाषा. जवळच दहा-पंधरा मैलांवर पाचोरा-भडगावकडली अहिराणी बोलीभाषा. पूर्वेला वऱ्हाडच्या बुलढाणा जिल्ह्याची- चक्रधरांच्या आईचा देव इत्यादी परिसरातली बोलीभाषा, लकव, शब्द, हेलकावे, अशा वेगवेगळ्या बदलत्या बोलीभाषांच्या प्रदेशांच्या शब्दच्छटा, संकेत, बोली ह्यांची सरमिसळ लोकगीतांत इथं होत गेली. काही चक्क अहिराणी वाटतात. आहेत. काही वऱ्हाडी, खानदेशी. ह्या सगळ्यांचा गोडवा व त्यातली शब्दघटना.'- ही 'नात्यामोत्यां-

सारखी सरमिसळ' पळसखेडच्या गाण्यांमध्ये 'मजेशीर सौंदर्य' निर्माण करते.

संग्रहातली पहिली सोळा लोकगीते 'ओवी' या प्रकारातली आहेत. खेड्यातल्या अडाणी बायकांचं जात्याशी आयुष्यभराचं नातं जडलेलं असतं. संपादकांनं म्हटल्याप्रमाणे, "आज खेड्यापाड्यात पिठाच्या गिरण्या आल्या तरी जातं बहुसंख्य घरातून गेलेलं नाही. ते श्रद्धेच-भावनांचं ठाणं आहे!" स्त्रीच्या जात्याशी जडलेल्या नात्यातूनच ओवी जन्म घेते आणि आपल्या सोवतीने स्त्रीचे कष्ट हलके करते. या ओव्या म्हणजे स्त्रीच्या 'मनाची सावली' असते. ओवीत जातं आणि दळण ही जीवनाची प्रतिमा बनते. ओव्यांची सुरुवात, मध्य व शेवट ह्याचा क्रमही आयुष्याच्या क्रमासारखाच असतो. सुरुवातीच्या ओव्या आयुष्याच्या सुरुवातीच्या उत्साहाचे विविध रंग भरणान्या. नंतरच्या ओव्यांमध्ये आयुष्यातली दुपार रखरखत असते, तर शेवटच्या ओव्यामध्ये मृत्यू आणि परिपक्व अनुभवातून घेणारे तत्त्वज्ञान डोकावू लागते. या संग्रहातील सोळा ओव्या म्हणजे स्त्रीमनाचा उत्कट आविष्कार आहे.

ही स्त्री जात्यावर वसली की 'जात्याले कंठ फुटतो आणि तिचं उल्हासलं मन आभाळाले जातं.' सकाळच्या प्रहरी ती मनोमन प्रार्थना करते-

देवा सूर्यनारायणा नितनेमाने उगवा  
मह्या कपाळीच कुकू साता जन्मात  
टिकवा.

कपाळीच्या कुंकवाभोवती तिचं सारं विश्व गुतलेलं आहे, याची प्रचीति ओव्या वाचताना येते आपला 'लगनाचा जोडा साता जनमी जाऊ दे' अशी तिची प्रार्थना आहे. माहेरून यायला फार दिवस लावले म्हणून रसलेल्या भरताराचा रसवा काढण्याचा प्रसंग वर्णन करणाऱ्या ओवीतले शृंगाराचे गहिरे रंग बघण्यासारखे आहेत. भरताराचा रसवा, चंद्र माथ्यावर येईपर्यंतची समजावणी आणि मधुमीलन ह्या गोष्टींचे काव्यात्मक वर्णन करून शेवटी ती सांगते-

'शेजवाज केली थोडी समई सारली,  
टिपूर चांदणं बघळलं अंगावरी'

भरताराला झुलवणारी ही नारी त्याच्यावर लक्ष्मी अगदी बारकाईने ठेवते. 'पुर-

नाच्या पोळीसारखी घरची अस्तुरी असूनही पराया नारीसाठी खिसामधी चोळी घालणाऱ्या' लंपट पुरुषाचे वर्णन करणारी ओवी मोठी गंमतीशीर आहे अशा पुरुषाचे भवितव्य शेवटी काय ? तर-

घरची अस्तुरी कसा दारूचा सुरंग.  
पराया नारीसाठी यानं भोगला तुरंग.

आपल्या ओवीत पापी माणसाला शिव्या-शाप देताना ही स्त्री जराही कचरत नाही. 'पडतीन किडे येच्या मरल्या कुडीले' असा शाप ती देते. तिचा त्रागा शेवटी पुढील शब्दांत व्यक्त होतो-

जीवाले देते जीव देऊन पाह्याला  
कावळा बेईमान त्येच्या जातीवर गेला.

या ओव्यामधल्या उपमा स्त्रीच्या अवती-भोवतीच्या विश्वातल्या वा निसर्गातल्या असतात. त्या अगदी सहजतेने येतात. उदा-हरणार्थ,

सांगून घाडते इहीन इहीनीले.  
चाफ्याबरारवर वागव मह्या चमेलीले.

ओवीतील उपमेचे औदार्य असे की, साधे पोस्टकार्ड 'सोन्याचे पिंपळपान' बनून जाते. स्थानिक चालीरीतीचे उल्लेख काही ठिकाणी येत राहतात. उदा. 'समयाकारण देर भोगे भावजयी' असा वंजारी आदिवासीच्या तांड्यातील चालीचा एक उल्लेख आहे. या ओव्यामध्ये उत्साही, प्रसन्न, खट्याळ, भाविक अशा विविध भाव-छटाबरोबरच दुःख, वैताग, त्याग यांचेही दर्शन घडते. अखंड कष्ट उपसणारी उपेक्षित स्त्री मोठ्या काकुळतीने म्हणते-

बाईचा हा जन्म नको घालू सख्याहारी  
रात्र ना दिवस परक्याची ताबेदारी.

शेवटी तर, 'रांजणाचं पाणी मले कोसा-वाणी झालं.' असा कारण्याचा प्रत्ययकारी उद्गार उमटतो.

शेवटच्या दोन ओव्या मृत्यूच्या आहेत. दळण सरत आल्याच्या जाणिवेत कवयित्री म्हणते-

सरलं दळण मी ते आणिक घेणार.  
देवा विठ्ठलाची मले पालखी येणार.

'गेला माह्या जीव' ही ओवी अत्यंत हृदयस्पर्शी आहे. मृत्यूच्या जाणिवेने निरवा-

निरव करणारी स्त्री ओवीतून ज्या सूचना देते त्यावरून तिच्या अथाग प्रेमाची प्रचीति येते. आपल्या पतीला खादा घायला लावू नका- 'राम चालू दे मोकळा'- असं ती एकीकडे बजावते तर दुसरीकडे मोठ्या मनाने पतिराजाला सांगते की, 'राणी कर जा दुसरी' अंत्यसंस्काराला फार उशीर करू नका, असेही ती बजावते. का ? तर पोटच्या पोराला सध्याकाळी थड्या पाण्याची आघोळ करावी लागू नये म्हणून. असे हे स्त्रीमुलम प्रेम ओवीत भरून राहिले आहे.

महानोरांनी म्हटल्याप्रमाणे खरोखरच ह्या ओव्या 'सुगर्णीच्या कलाकुसरीने बांधलेल्या' आहेत.

## लय आणि ठेका !

ओव्यानंतरची सोळा गाणी आहेत झोप्रा-ळ्यावरली, लग्नाची अन् झिम्माफुगडीची-झोपाळा आणि झिम्माफुगडीत सुंदर गती असते. हा गतीचा कायदा गाण्यानीही पाळलेला दिसतो. 'सीताच्या माहेरी कशाचं वन' 'बगळ्या बगळ्या फुलं दे' किंवा 'झिम्पोरी झिम्पो' यासारखी गाणी विलक्षण सुंदर लयबद्धतेने नटलेली आहेत. सासर, पाहुणे, नातीगोती यांविषयीच्या स्त्रियाच्या भावनाचा गंमतीशीर आविष्कार या गाण्यामध्ये आढळतो. पाचव्या गाण्यात मूलीला परत न्यायला आलेल्या सासरच्या पाहुण्यावरचा राग ती व्यक्त करते. 'त्याची गाडी काडी-मुडी, बैल सकाडी अन् धुरकडी कैकाडी' आहे असं म्हणून ती खुशाल 'सासरच्या पाहुण्याच्या नावाले काडी लावायला' सांगते. 'मले माहेरी समाधान वोऽ सजतानी' हे तिच्या गाण्याचे सार यानंतरच्या गाण्यातही 'सासरच्या वाटे, कुचुकुचु काटे' अशीच भावना व्यक्त होते. या गाण्यांमध्ये सासू, सासरा, नणंद, भावजय या साऱ्यांना शिव्याचा संगीतमय अहेर केलेला दिसतो. पाहुणेमंडळींचीही यथेच्छ टिगल एका गाण्यात आहे- हा पाहुणा कसा ? तर 'त्यासले काहिनही समजस वोऽ माय' असा ! जळगाव, नाशिक अन् नागपूरचे पाहुणे या टिगलीत सापडले आहेत. (पुण्या-मुंबईच्या पाहुण्याना अनुल्लेखानेच मारले असावे ! ) या गाण्यापैकी 'गावामागल्ली पांढरी' हे करुण गाणे अतिशय हृदयस्पर्शी आहे. ते एक कथाकाव्य आहे.

गावाजवळच्या पांढरीच्या शेताजवळ असलेल्या विहिरीत जोडप्याचा नरवळी देण्याच्या चालीवर ते आधारलेले आहे. वळी जाणाऱ्या बाईचा जीव पोरासाठी तुटत असतो. या भावावस्थेचे करुणोदात्त चित्रण या गाण्यात आढळते. या विभागातली 'झिपरं कुत्रं सोडा वो बाई' किंवा 'झिम् पोरी झिम् कपाळाचं भिंग' यासारखी गाणी पळसखेडीच नव्हे तर इतरत्रही रूढ असलेली व वाचकांना चांगलीच ओळखीची वाटतील अशी गाणी आहेत. त्यामुळे संपादकाने ती संग्रहात समाविष्ट केली नसती तरी चालले असते. प्रस्तावनेत त्यांचा नुसता उल्लेख पुरेसा होता. त्यांच्या जागी दुसरी खास पळसखेडीच गाणी समाविष्ट केली असती तर अधिक बरे झाले असते.

यानंतरची सोळा गाणी 'वही' या काव्यप्रकारातली आहेत. शाहिरी काव्याशी नातं सांगणाऱ्या या काव्यप्रकाराचा स्वतः महानोरांवर प्रभाव पडलेला आहे. त्यांनी आपल्या दुसऱ्या काव्यसंग्रहाला नावच मूळी 'वही' हे दिलेले आहे. कानोड कन्हरे या दैवतांचे भक्त असणारे वहीवाले शाहीर आपल्या वहांमधून जीवनाचे विविधांगी दर्शन घडवतात. 'वही'-मध्ये कधीकधी सवालजवाब झडतात. नाथ-संप्रदायातून विकसित झालेल्या या काव्यात बरेच वेळेला आध्यात्मिक आशय दिसून येतो. प्रस्तुत संग्रहातील 'वही'मध्ये शेतकऱ्याचे कष्ट व दैन्य यांचे प्रभावी चित्रण आहे.-

असा कसा रे न्याय तुझ्या घरचा  
व्यर्थ जन्म रे आपुला कुनव्याचा

अशी खंत व्यक्त झालेली आहे.

सत्य झालं रे सत्ययुगात  
धर्म बुडाला कलीयुगात-

या ओवीत सध्याच्या युगातल्या अनाचाराचे चित्रण आहे विशेष म्हणजे, मध्यंतरीच्या आणीबाणीचा संदर्भ जागृत कविमनाची साक्ष देतो. कवी आपली खंत व्यक्त करतो-

स्त्रीचे राज्य हे

चालू हाये तवरूत

धर्म बुडावला ९

आपुल्या देशात.

'वही'तली यानंतरची 'कानोड गीते' व 'प्रश्नोत्तरे' आध्यात्मिक चर्चेत रंगलेली

आहेत. 'प्रश्न देहरूपी'मधील-

'घरादाराचे झाले भांडण  
दार म्हणते, निघ माझ्यातून  
घर चालले दारावर रूमन-

या सवालाला उत्तर 'देहरूपी'मध्ये-

'आत्माकुडीचे लागले भांडण  
कुडी म्हणते, निघ माझ्यातून  
जीव चालला कुडीवर रूमन-

असा जो जवाब मिळतो त्यावरून आध्यात्मिकतेची कल्पना येऊ शकेल. या आध्यात्म-भावात मन म्हणजे, 'त्रिभुवनात चारा चरून येणारे विनपराचे पाखरू' बनते अन् फुगडीची किमया तर अशी की-

'झाले फुगडीत ब्रह्मा-विष्णु तिन्ही  
महारुद्रही फुगडीपासोनी'

ही आध्यात्मिक गीते 'दीपज्ञानाच्या ज्योती'ने तेजाळून निघाली आहेत.

संग्रहाच्या शेवटी दोन भारुडं आहेत. त्यांची रचना पारंपारिक भारुडांसारखीच आहे; पण आशय मात्र नव्या जगातला आहे. पहिल्या भारुडात भोंदुगिरीवर हल्ला आहे. अडाणी बायावापड्यांना साधुभोंदू फसवतात, लुबाडतात. काय वाटेल ते उपाय सांगतात. या निर्वुद्ध उद्योगाचा निर्देश - आयाबाया हो ९ धरम करा । गधड्याच्या गांडीत शेंदूर भरा ॥ या एका ओळीतच अगदी यथार्थपणे केलेला आहे. नंतर गावातल्याच काही नग इसमांच्या टोप्या उडवल्या आहेत. 'सुंदर बायको मिळेचना' या दुसऱ्या भारुडात संसारातला विघाड विनोदी पद्धतीने चित्रित केला आहे. या भारुडांवर भाष्य करताना महानोर आवर्जून सांगतात की, नव्या उपहासगर्भ कविता लिहिणाऱ्या मराठीतल्या कवींनी जरूर यातली धडक आणखी हादरा लक्षात घ्यावा !

तर अशी ही पळसखेडीची गाणी. गावरान ढंगातले हे गहिरे काव्य. लोकांची जीवनचित्रे साधी, सुंदर, बोलकी अन् भेदक. बहुरंगी अन् बहुढंगी. ज्या मातीत ती फुलली तिचा सुगंध ल्यालेली. पळसखेडीची माती ही त्यांची माय अन् ही गाणी म्हणजे तिच्या पुण्याईची साय. अडाणी माणसांचे हे ज्ञानामृत. त्यांचा हा अकृत्रिम भावनाविष्कार, अजिठ्याच्या परिसरातली ही काव्यमय लेणी !

शेवटी एक फर्माइश. महानोर आपल्या प्रस्तावनेच्या मुहूर्तावीला म्हणतात- एखादी कविता, एखादं गीत नुसतं पुस्तकात वाचून त्याच्या ताकदीसकट आपल्यावर प्रभाव पाडेल. त्याचं सौंदर्य कळेल. लोकगीतांचं असं होत नाही. त्याचं खरंखुरं सौंदर्य, शक्ती अजमावून पाहायची असेल तर ते त्या त्या लयीत, ठेक्यात थोडं संदर्भासकट ऐकलंच गेलं पाहिजे. महानोर जे म्हणतात ते खरं आहे. पण हे सारे ऐकवणार कोण असा प्रश्न आहे. स्वतः महानोरांनी एकदा लोकगीतांचा कार्यक्रम सादर केला होता. जाहीर कार्यक्रमात काव्य सादर करण्यात ते अत्यंत कुशल आहेत. तेव्हा या पळसखेडीच्या गाण्यांचा कार्यक्रम त्यांनी रसिकांसाठी सादर करावा, असे वाटते. आजकाल दूरदर्शनचा आणि कॅसेटचाही जमाना आहे तेव्हा छापील अक्षरांतले हे काव्य अधिक 'बोलके' करणे अशक्य नाही !

-राजा दीक्षित

'पळसखेडीची गाणी'

संपादक : ना. धों. महानोर.

पॉप्युलर प्रकाशन.

पृष्ठे ६३, मूल्य १५ रु.



**Who is happy in marriage?**

आधीच सांगून टाकतो बाबा. या सदराच्या कामात मी अनेक संदर्भग्रंथांतून माहिती घेतली आहे. म्हणजे असं की, या प्रणाली-मघली सर्वच पुस्तके मी वाचली असतीलच असं नाही.

अहो, आजकाल कोण तसं १०० परसेंट प्युअर आहे? मराठी साहित्यविश्वाकडे बघा. जोडीदार बघा. त्यावर 'ठणठणपाळ' नी केलेल्या शकास कॉमेंट्स बघा, हा ठण-

ठणपाळ सर्वांची दाणादाण 'उडवतो. त्याला प्रत्युत्तर म्हणून काहीच कसे प्रसिद्ध होत नाही? तसं कधीकधी स्पष्टीकरण काही लोक करतात म्हणा; पण ते फार मामुली असतं. साभाळा दळवी, मराठी साहित्ययुगात असा एक तारा उगवेल, असं एक सुपर ललित भासिक निर्माण होईल की, तुमचे दीर्घकाल टिकून राहिलेले सदर बंद पडेल!

मध्यंतरी अनेक सदरांबद्दल नाना लोक वाट्टेल ते बोलत होते. 'सकाळ'च्या दाही दिशांबद्दल दहा शब्द बोलत होते. एकदा तर चवक एक वाचक मला म्हणाला की, आता ठणठणपाळ, दाही दिशा, फिनिक्स निवड, अवती-भवती, वाचता वाचता वगैरे सदरं इतकी जुनी व शिळी झाली आहेत की, ती संपादकांनी बंद करावीत! नवीन लेखकाला-यंग ब्लडला वाव द्यावा असे त्याचे म्हणणे होते! नियतकालिकात नेहमी डायनॅमिझम हवा वगैरे वगैरे. सदराला, स्तंभाला त्याचा स्वतःचा असा ठसा व ठराविक आयुष्य वगैरे असावं इत्यादी. आता बरील सदरातील अनेक सदरे बंद पडली; पण ठणठणपाळ बघा आपला! Still going strong! ठणठणपाळचं सदर सर्वांपेक्षा जास्त जगेल हे तर ठरलेलं. यातून उलटसुलट अर्थ काढू नका व ललितभासिकाला डायनॅमिझमची वाण आहे असाही अर्थ काढू नका!

क्रियेक दिवसापासून आपण चंग बांधलेला असतो अनेक गोष्टींबाबत. मी अनेक वर्षांपासून चंग बांधला आहे की, Who is afraid of Virginia Woolf हे पुस्तक वाचावे. 'फिनिक्स' मध्ये ते आहे पण; परंतु असले योगायोग कपिलाषष्ठीचे आहेत की काय असे वाटते. आपण अमकी अमकी पुस्तके वाचणारच असे चंग बांधतो; पण ती वेळ आपल्या हातावर तुरी देत रहाते. पुस्तकाचं असं असतं असं वाटत नाही. कारण काही काही सभासद 'फिनिक्स' मध्ये नाव टाकताना म्हणतात की, 'अनेक दिवसांपासून वेत होता की, 'फिनिक्स'चे सभासद व्हावे. आज योग आला!' हा योग लवकर घडवून आणा. नाही तर फिनिक्सचं एम्पोरियम, टेक्स्टोरियम, सराफ, वाइन मार्ट, मिनी मार्केट, सुपर मार्केट, मचंटस्, कटपीस मार्ट, स्पेअर पार्टस्, अॅन्ड-को, वुलन ह्याउस, डिपार्टमेंटल स्टोअर्स, साडी सेंटर,

रेडिओ ह्याउस असं काही तरी घडेल! असं म्हटलं जातं की, वाइनमार्ट व ग्रंथालय यांचं प्रमाण १०:१ असं आहे. अनेक नवीन पंच-तारांकित हॉटेल्स निघतात. आधीचीही टिकून रहातात; पण पंचतारांकित ग्रंथालये मात्र निघत नाहीत! कलकत्याच्या नॅशनल लायब्ररीमध्ये तर अनेक वर्षांपासून ग्रंथपालच नाही! ते एक लाखो पुस्तकांचे ऑफनेज बनले आहे! अक्षरशः डोळ्यात पाणी येईल असे तिथे पुस्तकाचे हाल चालू आहेत. कधी कलकत्याला गेलात तर तिथे व्हिजिट देऊ नका. तो एक कलकत्याचा, मृत्यूचा आणि लॉग डेज जर्नी इंटू नाइटचा लॅडमार्क आहे!

असो - 'वुल्फ' मी परवाच वाचले. अनेक अॅवॉर्डस मिळाले म्हणून मी व्हॉर्जिनिया वुल्फ कित्येक वर्षांपूर्वी पाहिला. 'रिचर्ड बर्टनची दारुद्रधाची भूमिका व लीझ टेलर आपली ब्रा पटकन् गादीच्या खाली टाकून अस्ताव्यस्तपणा कशी झाकते, त्यांची खडा-जंगी कशी होते वगैरे सीन्स मला चांगलेच स्मरतात; पण जवळजवळ सर्वच पिक्चर माझ्या डोक्यावरून गेला. झाकलेला अस्ताव्यस्तपणा चालतो, पण तो इतराना दिसू नये एवढेच काय ते मी त्या वेळेला शिकलो. माझे डॉअर्स अजूनही तसेच असतात. हे रेडि-मेडवाल्याचे डॉअर्स नव्हेत! अहो, टेबलाचे! माझी कपाटे पण तशीच असतात. एकूण काय की, आपल्या कपाटाच्या अव्यवस्थेचा त्रास आपल्यालाच होतो, इतरांना नाही. हा माझा आपला दृष्टिकोन; पण या जगात गंमत अशी असते की, काही लोकांना जसा वाहेर दर्शनीय अव्यवस्थितपणा आवडत नाही तर काहीना बाहेर अव्यवस्थितपणा चालतो; पण कपाटाच्या आत नाही. चालायचं!

नवरा-वायको एकमेकांना जितके ओरबाडून टाकतात इतकं कुणीही कुणाला ओरबडत नसेल! वुल्फमधला जॉर्ज नीकला म्हणतो, 'I and Martha have nothing in common. We are merely perambulating the remnants of our wits.' नीक आणि हनी हे दांपत्यसुद्धा एका रविवारचे पहाटेचे काही तास जॉर्ज आणि मार्था यांच्याबरोबर घालवतात. जॉर्ज, मार्था, नीक आणि हनी या चौधामधले संवाद म्हणजे who is afraid of Virgi-

nia [Woolf? हे नाटक. थोडेसे वेंटिंग फॉर गोदोसारखे. ट्रेजी-कॉमिक. रिअलिस्टिक. सररिअलिस्टिक. थिएटर ऑफ द अॅवॉर्ड स्कूलमधील. ज्यानी गोदो वाचला आहे त्याना सॅम्युएल बेकेटची भयानक शाब्दिक काटकसर आठवेल. या शब्दाच्या काटकसरीमुळे गोदो वाचायला कमालीचे सोपे वाटते; पण एक ग्रॅम सोन्यातून जशी शेकडो मीटर तार काढता येते तसे या नाटकातून अनेक अर्थ काढले जातात.

गोदोएवढी शब्दांची काटकसर वुल्फमध्ये नाही. याचे कारण गोदो नाटककाराच्या मातृभाषेत लिहिले गेले नव्हेत!

वुल्फमधील जॉर्ज, मार्था, नीक आणि हनी हे एका पार्टीला नुकतेच जाऊन आलेले असतात. 'नीक आणि हनीना नाइस ट्रिट-मेंट दे,' असे तिला मार्थाच्या वडिलानी सांगितलेले असते. त्यामुळे हे चौघे पार्टी-नंतरची पार्टी ठरवतात. त्याचं असं हे एकत्र येणं म्हणजे एक भली मोठी मानसशास्त्रीय कत्तलच असते! जॉर्जची बायको मार्था ही त्याच्यापेक्षा सहा वर्षांनी मोठी असते! वुल्फमध्ये काही ठिकाणी गोदोचा टच आहे. थोडे परिच्छेद लाब केले नसते तर गोदो-इतकं ते पांवरफुल झालं असतं का?

अस म्हटलं जातं की वुल्फ या चित्रपटाने इंग्रजी रुपेरी पडद्यावर बीभल्स शब्द त्रापर-प्याचा परवाना मिळवून दिला आणि त्या-शिवाय विसकटलेले केसवाली, आरडाओरड करणारी, बावळट दिसणारी, अत्यंत डीग्लॅ-मराईझ झालेली लीझची भूमिका तुफान लोकप्रिय झाली. या १२९ मिनिटांच्या चित्रपटाला अनेक अॅवॉर्डस् मिळाले. लीझ (मार्था) ला एक ऑस्कर तर डेनीस (हनी) ला एक. त्याशिवाय सिनेमॅटोग्राफी, डायरेक्शन, कॉस्ट्युम यांना प्रत्येकी एक ऑस्कर मिळाले; पण पुरुषनटाना बिग झीरो!

तसं पाहिल तर 'वुल्फ' हे नाटक रविवारचा २ ते ५ या तीन तासाचा एक अल्कोहोलिक ट्रेजिकल फॉर्स आहे. पिणारा नेहमीच भांडणाला तयार असतो.

एकदा तर जॉर्ज आणि मार्था नवरा-बायको निकवर तुटून पडतात. आपण भारतीय कसे परकीयाचा हल्ला झाला की एक-मेकांच्या जवळपास येतो! प्रत्येक माणसाच्या स्वभावात थोडी सॅडीझमची एक

डॅर असते. या सॅडीझमजवळ जाऊन हे नाटक मिडलं. का आवडलं ? का आवडलं नाही ? यावर नेमकं वोट ठेवता येणार नाही. तमं ते थोडंमं झुकांडी देणारंच आहे. निव्वळ बीभत्स शब्द वापरण्याचा परवाना हॉलीवूडला मिळवून दिला म्हणून हे नाटक वादग्रस्त ठरलं हे म्हणणं प्रशस्त वाटत नाही. गोदोमध्ये सर्व ह्युमॅनिटीचीच कत्तल आहे तर वल्फमध्ये सायकॉलॉजिकल कत्तल आहे!

सॅम्युएल बेकेनो डेसकार्टेझचा 'घ' चा 'मा' करून टाकला. 'I stink, therefore I am. 'थिक'चा 'स्टिक' करून समस्त मानवजातीच्या अस्तित्वाला अर्थशून्यतेचं, भकासतेचं, पॅसिमिझचं धळंकेट घातलं. तर अल्वीने इंटरपर्सनल रिलेशनशिपचा धुव्वा उडवला. लग्नजीवनाचा बोऱ्या उडवण्यात नीक आणि हनी हे सारखे खतपाणीच घालतात.

इथे एक गोष्ट नमूद करायला हवी अल्वीला 'अनाथ दत्तक' म्हणून घेतले गेले होते. अनाथ दत्तक घेतलेली मुले आपल्या गायब झालेल्या आई-बापांवद्दल अनेक प्रकारच्या फॅन्टसिज वांधतात. एका मनो-विश्लेषणतज्ज्ञाने ( Psychoanalyst ) तर वल्फ हे नाटक म्हणजे एडवर्ड अल्वीचे खरे आईबाप व मानलेले आईबाप या दोन पाटर्चांमध्ये उडालेली खडाजंगी आहे, असे म्हटले होते. अर्थात एल्वीची फॅन्टसी. मानस-शास्त्रज्ञांना तशी कोणतीही गोष्ट निकालात काढणे सोपे आहे.

एच. एल. मेनकेनचं म्हणणं बघा—

'Who are happy in marriage? Those with so little imagination that they cannot picture a better state, and those so shrewd that they prefer quiet slavery to hopeless rebellion.'

आणि जॉर्ज बर्नार्ड शॉ काय म्हणतात ?

'There are couples who dislike one another furiously for several hours at a time, there are couples who dislike one another permanently; and there are couples who never dislike one another; but these last are people who are incapable of disliking anybody.'

यापुढे जोसेफ हेलरचं Catch-22 व इतर निवडक पुस्तकांचा परिचय देण्याचा बेत आहे.

— जे. एन. पॉंडा

— फिनिक्स लायब्ररी



## प्रेक्षकांचं दुर्भाग्य आणि निर्मात्याचा भाग्य 'विधाता'!

'विधाता' पाहायला जाताना एक उत्सुकता होती. सुमारे दोन महिन्यांपूर्वी 'शक्ति' प्रदर्शित झाला होता आणि त्याला समीक्षकांनी, प्रेक्षकांनी, सामान्यांनी, असामान्यांनी उजवा कौल देऊन टाकला होता. अमिताभवर आलेलं गंडांतर टळल्यानंतरचा प्रदर्शित होणारा पहिला अमिताभपट ! तसाच १९८२ तला दिलीपपट म्हणूनही त्याचं अपूप होतंच. ह्या दुहेरी आकर्षणात भर होती ती अमिताभ विरुद्ध दिलीप अशा अभिनयाच्या दणदणीत टकरीची. जणू काही हस्तुम—सोहराव, अकबर—सलीम यांचीच टक्कर. ती कशी काय रंगतेय, कोण कुणाला वरचढ ठरतोय अशी उत्कंठा. ही टक्कर अमिताभ विरुद्ध दिलीप, इतकीच अमिताभचे फॅन विरुद्ध दिलीपदिवाणे अशीही होती. तशीच ती कसोटी होती हिट 'शोले'च्या आणि फ्लॉप 'शान'च्या दिग्दर्शकाची—रमेश सिप्पीचीही.

—आणि 'शक्ति' लोकांच्या पसंतीला उतरला बंदिस्त, रेखीव पटकथा, चित्रपटाच्या थीमचा हळवा, सूक्ष्म धागा तसेच त्यातील पात्रांच्या रेखाटनाची नाजूक गुंफण घालीत विणलेला मुखेल गोफ. अमिताभ—दिलीपची झुंज तर अशी रंगली की, अजून त्याचे साद-पडसाद सिने-नियतकालिकांतून, एवढंच नव्हे तर दैनिकांतून उमटाहेत अजून दोघांच्या दिवाण्यांची जुपलेलीच आहे !

अमिताभचा चित्रपट म्हणजे पर्वणीच. त्यातून दिलीपकुमारचा चित्रपट यायचा म्हणजे कपिलाषष्ठीचा योग ! तर 'शक्ति' नं असं १९८२ जिंकलं. त्यानंतर लोक वाट पाहात होते लागोपाठ येणाऱ्या दुसऱ्या दिलीपपटाची. — दिग्दर्शक सुभाष घईच्या

विधाताची ! 'ह्या वर्षी दिलीपचे लागोपाठ दोन दोन चित्रपट ! — कमाल आहे बुवा !' असाच लोकांचा सूर होता. इथे अमिताभ नमला तरी दिलीपशी टक्कर घायला संजोव आहेच, असं मनातही आलं. एकूण, 'विधाता' ची हवा ही 'शक्ति' इतकीच निर्माण झालेली. 'विधाता' पाहिला मात्र आणि वाटलं, उगीचच त्याची 'शक्ति'शी तुलना करायचा खेळ केला आपण ! आणि तरीही मन तुलना करीतच राहिलं.

### गुळगुळीत प्रसंग

'शक्ति'ची पटकथा काटेकोर, रेखीव (तेवढं विजय—रोमा रोमान्सचा लांबलचक भाग सोडला तर); तर 'विधाता'ची पूर्णपणे विस्कळित, घासूनपुसून गुळगुळीत झालेल्या फिल्मी सिचुएशन्सनी भरलेली. सगळ्याच मामला सामान्य पातळीवरचा आणि तरी उगीचच तगडेपणाचा आव. 'शक्ति'त प्रत्येक पात्राच्या मनोव्यापारांची गुंतागुंत, त्यांच्या आपसांतील संबंधांची विलोभनीय गुंफण आहे, तर 'विधाता' मध्ये सगळा सरघोपट मामला हास्यास्पद वाटावा इतका.

आणि दोहोंतलं साम्य ? — 'शक्ती'त टक्कर आहे पितापुत्रांची. तशीच 'विधाता' मध्ये आहे आजोवा व नातवाची. ह्या दोन्ही जोड्यांत संघर्ष असून प्रेमही आहे. 'शक्ति'त बालपणी एका प्रसंगामुळे छोट्या विजयच्या मनात एक कॉम्प्लेक्स निर्माण होतो. आपण ज्या बापावर इतकं प्रेम करतो, त्या बापाचं आपल्यावर प्रेम नाहीये, हा कॉम्प्लेक्स घेऊनच तो मोठा होतो. बापाचं काहीएक ऐकायचं नाही, असं जणू तो ठरवूनच टाकतो. त्यातून एका असहाय्य मुलीला गुंडांच्या तावडीतून वाचवायला तो मारामारी करतो, तर त्या गुंडांत नेमका एका बड्या घेंडाचा पोरगा ! त्यामुळे विजय (अमिताभ) वर खोटं बालंट येतं; पण पोलिसऑफिसर बापाला (दिलीपकुमार) कर्णव्याची कायम चढलेली नशा. आपल्या मुलाचं म्हणणं ऐकून घ्यायला त्याची तयारीच नसते मुळी. पुन्हा खुंटा हलवून घट्ट केला जातो. बापाचं आपल्यापेक्षा कायद्यावर जास्त प्रेम आहे काय ? मग चला, आता मरेपर्यंत कायद्याशी दोन हात ! त्यातून 'बापानं वाचवलं नाही' ह्या पारस्व-

भृगीवर बालपणी एका गुंडानं अचानक त्याला मृत्यूच्या जबड्यातून वाचवलेलं. त्या गुंडाच्या चेहऱ्यावरचे ते वत्सल भाव विजयच्या मनावर कोरले जातात आणि मोठेपणी मनाच्या ह्या सैरभैर अवस्थेत तो पुन्हा भेटल्यावर साहजिकच त्या 'वत्सल गुंडा'च्या पायाशी विजय आपलं इमान वाहतो. इकडे बापाच्या हृदयाची तर सतत घालमेल चाललेली असते. मुलावरचं आपलं प्रेम सिद्धही करून दाखवता येत नाही, त्याला वाममार्गापामून वाचवताही येत नाही. तर दोघेही असे तहानलेले आणि वेळ निघून गेल्यावर दोघेही आपापल्या तहानेची कबुली देतात.

'डॅडी, डॅडी, माझं तुमच्यावर फार प्रेम होतं हो.' अशी अस्पष्टशा तक्रारीची किनार लावून विजय बापाजवळ कबुली देतो तर 'बाळा, मलाही तू फार आवडतोस रे' असा टाहो बाप फोडतो-घट्ट बंद करून ठेवलेले वात्सल्याचे सारे धडे उघडून ओतीत!

आणि हे त्यांच्यातील अव्यक्त प्रेमाचं अस्तर संपूर्ण संघर्षातही न सांगता जाणवत राहतं. आपसात प्रेम नसतं, तर मुळात हा असला संघर्ष करीत राहण्याची गरजच उरली नसती. ज्या व्यक्तीवर आपलं प्रेमच नाही, त्या व्यक्तीचं प्रेम आपल्याला मिळावं म्हणून कुर्पा झुरत नाही. तर ज्या व्यक्तीवर आपलं प्रेम आहे, त्या व्यक्तीचं प्रेम मिळत नसलं की, माणसाच्या मनाची घालमेल होते. ह्या पिता-पुत्र-संबंधात ही गुंतागुंत स्पष्ट जाणवते. तिचं श्रेय पटकथाकाराला, दिग्दर्शकाला आणि तो पडद्यावर उभी करणाऱ्या समर्थ अभिनयाला जातं.

ह्या स्तरावर पाहायचं तर 'विधाता'मध्ये सगळा आनंदच आहे. आजोबाचं आपल्या नातवावर कुणालवर खून प्रेम आहे. तो त्याचा एकुलता एक कुलदीपक आहे नं! नातवाच्या (संजय दत्त) जन्माच्या वेळीच आजोबा समशेरसिंहला (दिलीप) पैशाचं महत्त्व कळलेलं, म्हणून तो वाटेल त्या मार्गानं पैसा मिळवावा लागला तरी चालेल पण नातवाला वैभवात, लाडात बाढवायचं ठरवतो त्यात तो मुलाच्या खुनाचा बदला घ्यायचंही साफ विसरतो. एकापाठोपाठ कुटुंबावर ओढवलेल्या आपत्तीमुळे त्याला देवाचा-विधात्याचा राग आलेला असतो. त्यामुळे तो एका ठरवून टाकतो की, आपल्या

नातवाचं भविष्य आपण घडवायचं; पण म्हणजे तो काय करतो, तर त्याला फाजील लाडात वाढवतो. त्याला घड उचलून घेणंही जमत नाही. त्यासाठी 'त्या' विधात्याला एका मातृहृदयी अबूबाबाला पाठवाव लागतं. बरं, नातवाला वैभवात वाढवणं 'ह्या' विधात्याला शक्य व्हावं म्हणून 'तो' विधाता ह्याची गाठ स्मगलर सम्राटाशी (डॉ. लागू) घालून देतो. ते हा विसरतो. लाडानं व्हायचं ते होतं म्हणजे नातू विघडू लागतो. तेव्हा मग धाबरून आजोबा समशेर ऊर्फ शोभराज (दिलीप) त्याला अबूबाबा (संजीव) च्या हवाली करतात. गरिबीत (म्हणजे नक्की कसं काय?) अबूबाबा कुणालला वाढवतो. त्याच्यावर प्रामाणिकपणाचे संस्कार करतो. त्यासाठी त्याच्याशी प्रसंगी खोट बोलतो की, त्याचा खरा बाप आपण आहोत व अपत्यहीन असल्याने दद्द म्हणजे आजोबा त्याला आपला नातू म्हणतात.

### न फुललेले प्रसंग

मोठा झाल्यावर दद्द नातवाकडे येतात. नातू कुणाल त्यांना ओळखत नाही. आजोबा कासावीस. आपल्याला इथे नाट्यपूर्ण संघर्षाची अपेक्षा निर्माण होते. कुणाल नातं मानायला तयार नाही. अबूबाबाशी निर्माण झालेले पाश तोडायला तयार नाही आणि आजोबा अधिकाधिक कासावीस होताहेत आणि नातवानं आजोबांकडे जावं म्हणून अबूबाबा काही तरी अचाट त्याग करायला निघणार; पण असं सगळं होऊन डोळ्यातून टिपं थायच्या आत नातू नातं मान्य करतो व आजोबाच्या गळ्यात पडतो. नाट्य निर्माण होण्यापूर्वीच संपतं!

मग नातू व आजोबा एकमेकांना तुझं माझ्यावर किती प्रेम आहे असं वेळोवेळी विचारून आपलं प्रेम प्रेक्षकावर 'हॅमर' करायचा प्रयत्न करतात. म्हणजे आजोबांचा वामवागं आणि नातवाचे आदर्श ह्यातला संघर्ष टोकदार व्हावा. पण 'शक्ति'तल्या पिता-पुत्राच्या प्रेमासारखी धार ह्या 'विधाता'तल्या प्रेमाला नसल्यामुळे, त्यांचा पुढचा संघर्षही टोकदार होऊ शकत नाही. नातवाच्या १८ व्या वाढदिवशी त्याच्या नावानं आणखी एक कंपनी उघडण्याचा

समारंभ आजोबा योजतात आणि त्या समारंभातच नातू एखाद्या कामगार नेत्याच्या थाटात भाषण देत आजोबांचे वाभाडे काढतो तो प्रसंग संजय दत्तच्या सुमार अभिनयानं आणखीच कोसळून पडतो. कुणाल (संजय) ला वाढविणारा गरीब, मायाळू अबूबाबा (संजीव) आणि पैशाची धुंदी चढलेले आजोबा (दिलीप) ह्यांच्यात चकमक झडते, तीही तेव्हापर्यंतच्या कच्च्या पायावर आधारित असल्यामुळे झडल्यासारखी वाटतच नाही.

ह्या प्रसंगात समशेर अबूबाबाचं तोंड चुकवून, त्याचं ऐकून न घेता निघून जातो व मागे दार धाडकन बंद करतो. तरी अबूबाबा बंद दाराला सुनावत राहतो. अख्ख्या पटकथेत हे दोनच मोहरे खेळवले असते, तरी रंगत आली असती. अशा ह्या नटसम्राटांचा संघर्ष का टाळला? बंद दाराला संजीव सुनावता, तरी संघर्ष झाला नसता असं नाही. प्रसंगात, संघर्षातच तेवढा जीव असता तर!

माणसाचं नशीब विरुद्ध त्याचं कर्तृत्व आणि अमीर विरुद्ध गरीब-अशाही दोन संघर्षांची बीजं कथेत टाकलीयेत. नशिवाचा पक्ष घेणारा गुरुबक्ष (शम्मी कपूर) आणि स्वकर्तृत्वावर विश्वास असणारा समशेर (दिलीप) हे दोघं सुरुवातीलाच जानी दोस्त दाखवले आहेत. ते आपापलं जीवनविषयक तत्त्वज्ञान सुनावणारं एक द्वंद्वमीतही गातात. त्यामुळे पुढेमागे ह्या दोन व्यक्तिरेखांमधून हा संघर्ष रंगविला जाईल, अशीही एक अपेक्षा निर्माण होते. प्रत्यक्षात पुढे गुरुबक्ष (शम्मी) दाखुच्या धुंदीत मित्राला 'तू श्रीमंत कसा रे झालास?' असं विचारतो. शिवाय शेवटी खलनायक अमरीश पुरीविरुद्ध घ्यायच्या अंक्शनमध्ये दिलीपची मदत करण्यापलीकडे व अबूबाबा मेल्यावर कुणालचं सात्वत करण्यापलीकडे काहीच करत नाही.

अमीर-गरीब संघर्ष चित्रपटात दाखवणं सोपं असतं. रोमंटिक जोडीतल्या एकाला अमीर, एकाला गरीब दाखवायचं आणि अमीर असेल त्याच्या पालकानं विरोध करायचा. यथावकाश तो विरोध संपतोच. इथेही असंच एक सोपंसं गणित सोडवून दाखवलंय. तसंच कथाबीजात नातवाच्या रोमान्सला फारसं महत्त्व नसलं, तरी रोमान्स हा हिंदी फिल्मी फॉर्म्युल्यारत असावाच लागतो,

म्हणून तो इथे आहे. शिवाय एका चटक-चादणीची ग्लॅमरसाठी आपोआप सोय होते. छे, एवढा तो शत्रू स्मगलर अमरीश पुरी आहे नं-कावेबाज, विलासी वगैरे. म्हणजे मग त्याच्याविषयी प्रेक्षकांनाही घृणा वाटायलाही बरं. त्याच्या जोडीला एक अर्धनग्न युवती दाखवली की, तो झाला विलासी प्राणी आणि त्यानं कुणालला जाळघात पकडण्यासाठी एका पोहण्याच्या सुंदरीची ( सारिकाची ) योजना करायची. त्याचा कावेबाजपणाही सिद्ध झाला आणि शिवाय सारिकाचं ग्लॅमरही वापरता आलं; पण ती बेटी कुणालसाठी त्याग वगैरे करून, भावनात्मक गहिरेपणा आणायचा प्रयत्न करते. सुभाष धईचा खास मेलोड्रॅमॅटिक टच !

रोमान्स तसा 'शक्ती'तही आहे. अगदी कथेचा प्रवाह विनाकारण फार वेळ थांबवून ठेवण्याइतका आहे; तिथे उगीच कसला संघर्ष दाखवण्याचा अट्टाहास नाही. तिथं जाणवतं ते फक्त कम्पॅनियनशिपचं सुख. आपापलं मीपण व्यवस्थित जपूनही दिलेली कम्पॅनियनशिप. विजय (अमिताभ) सारखीच ती एकटी राहणारी रोमा (स्मिता पाटील) मनस्वी आहे. आपल्याला काय हवंय हे तिचं तिला नीट ठाऊकही आहे; पण त्यासाठी ना कसली याचना, ना कमकुवतपणा. विजयपासून आपल्याला दिवस गेल्याचं ती त्याला सांगते, तेही तटस्थपणे. त्यावर विजय तिच्याशी लग्न करायचं म्हणतो. तिथेही ती त्याला सांगते उगीच तडजोड म्हणून लग्न करणार असशील, तर तशी गरज नाही. असं वाटत की, विजयच्या मनस्वी, खोल व्यक्तिरेखेला समर्थपणे पेलू शकणारी अशीच ही रोमाची कम्पॅनियनशिप

### कम्पॅनियनशिप

स्मिता ह्या भूमिकेत थिटी पडते, ही गोष्ट वेगळी; पण मुळात लेखनात ही व्यक्तिरेखा लांबीला छोटी असली, तरी आपल्या परीने ती चित्रपटातल्या इतर तिघांच्या अश्विनीकुमार (दिलीप), त्याची पत्नी शीतल (राखी) व मुलगा विजय (अमिताभ) च्या-तोडीची अशीच आहे ह्या दोघाच आउटडोअरला एक गाण आहे,

ते मुळीच नसतं किंवा पटकथेच्या वेगाचा विचार करून थोडक्यात आटपलं असतं तर बरं झालं असतं. कारण प्रेक्षक ह्या दोघाचं नातं समजून घेण्याइतका सुबुद्ध निश्चितच आहे आणि त्या दोघातली कम्पॅनियनशिप इतकी नजाकतीने पण ठामपणे मांडली गेलीय की, बागेतल्या रोमॅटिक गाण्यानं गोडवा निर्माण करण्याचं काही कारण नव्हतं.

'शक्ती'त बापलेकाच्या वाढत्या संघर्षाचे प्रसंग चढत जातात, फुलतात. व्यक्तिरेखा खुलत, फुलत, रंगत जातात. त्यात जी अंक्शन आहे तीही ह्या संघर्षाला धार लावत जाते. विजय-रोमाची मैत्री हीसुद्धा विजय व त्याची आई शीतल ह्यांच्यातल्या एका संघर्षाचं सबळ कारण ठरते. म्हणजेच विजय-रोमाचं प्रकरण हे अकारण रोमान्ससाठी रोमान्स असं न राहता, तेही चित्रपटाला कथावस्तूच्या ढंगानंच जात राहतं. ह्याउलट 'विधाता'त एकच संघर्ष न ठेवता, अनेक स्तरावर तो माडायचा प्रयत्न होतो; पण प्रत्येक प्रयत्न निष्फळ ठरलाय, चुकलाय.

त्यातून दिलीपसमोर संजय दत्त ! शाळे-तल्या एखाद्या घाबरट मुलाला मास्तरांनी जबरदस्तीनं भाषण करायला उभं करावं आणि मग त्यानं श्रोत्यांकडे न पाहता खालच्या मानेनं भाषण उरकून टाकावं, तसा संजय कॅमेऱ्यापुढे वागतो. कसला संघर्ष नि कसलं काय ?

चित्रपटातून स्मगलिंग हा विषय आता सर्वांच्या परिचयाचा आहे. 'शक्ति'मध्ये तो जहरीपुरता वापरलाय. उगीच त्याच वैभव-शाली प्रदर्शन माडलेलं नाही; पण 'विधाता'-मध्ये नाट्य, संघर्ष, पात्रांचं स्वभाव-रेखाटन वगैरे सारं बाजूला ठेवून स्मगलर, त्याचा विलासीपणा, डिस्को नृत्य, स्मगलरच्या हस्तकांचं कसल तरी आफिक्न स्टाइलवरचं ढोल बडवून नृत्य, मणेशोत्सवात घाटीण का गोवेकरीण- तिच नृत्य, त्याच बिचाऱ्या घाटणीचं अचानक सफाईदार डिस्को नृत्य, रंगीबेरंगी प्रकाशतुकड्यांचं नृत्य आणि एवढ्यान प्रेक्षक आकर्षित झाले नाहीत तर म्हणून 'मेरे अग्ने मे'ला सोम्य, सभ्य म्हणायला लावील अम नृत्य-गायन अशी सगळी लयलूट केलेली आहे. रगाची ही उधळण इतकी झालीय की, व्यक्तिरेखा ठसठशीतवणे उभ्या राहिलेल्याच नाहीत !

आणि अगदी शेवटी जखमी अवस्थेत शंकराच्या देवळात जाऊन दिलीपकुमार जेव्हा शंकराजवळ कबुली देतो की, 'विधाता तूच आहेस, मी नाही' तेव्हा आपल्यालाही आठवतं; अरे हो, सुरुवातीलाच 'विधाता कोण ? तू का मी ?' असा प्रश्न थीम म्हणून मांडला होता नाही का !

### भाग्यविधाता कोण ?

नाही म्हणायला संजय दत्तच्या तोंडी एकही गाणं नाहीये. हा 'विधाता'चा प्लस पॉइंट आहे आणि पोलिसऑफिसरचं गात फिरणं हा 'शक्ति'चा मायनस पॉइंट !

मात्र 'शक्ति'च्या पटकथेनं, कलाकारांच्या निवडीनं, जिथे अभिनयात हा जिकला की तो जिकला असे अटीतटीने वाद निर्माण केलेत; तिथे त्याच वर्षातल्या दिलीपची भूमिका असणाऱ्या 'विधाता'नं ह्या चित्रपटाचा खरा भाग्यविधाता कोण ? दिलीपकुमार की त्यातला अर्धनग्न, गोंगाटयुक्त असा हल्लीचा धुमाकूळ... ? असा प्रश्न निर्माण केला तर नवल नाही. दोन्ही चित्रपट चालताहेत- 'शक्ति'नं निर्माण केलेल्या वादाचा निकाल कठीण आहे. 'विधाता'नं उभ्या केलेल्या प्रश्नाचं उत्तर दुर्दैवानं सोपं, फारच सोपं आहे !

—रेखा देशपांडे

विचारस्वातंत्र्य, व्यक्तिस्वातंत्र्य,  
लेखनस्वातंत्र्य या मूलभूत  
मानवी हक्कांवर श्रद्धा असणाऱ्यांना  
विचार करायला लावणारी  
प्रभावी जीवनकथा

## मॅक्सिम गॉर्की

### सुमती देवस्थळे

मूल्य दहा रुपये

राजहंस प्र हाशन, पुणे ३०

“ संघ आणि जनसंघ—भाजप आहेत म्हणून आम्ही अजूनही जम्मू—काश्मिरात तग धरून आहोत. ह्यांचे अस्तित्व नसते तर जम्मूचं इस्लामीकरण आणि आमची हकालपट्टी ह्यापूर्वीच झाली असती—” असं जम्मूतल्या प्रा. निर्मलसिंग यांनी माझ्याशी बोलताना प्रांजळपणे कबूल केलं. ह्यालाच अनुमोदन देऊन एक सरकारी कर्मचारी म्हणाले....

संघ—जनसंघ—भाजप, काँग्रेस, नॅशनल कॉन्फरन्सचे नेते—कार्यकर्ते, पत्रकार, प्राध्यापक इत्यादींच्या भेटीगाठींवर, वस्तुस्थितीच्या प्रत्यक्ष पाहाणीवर आधारलेला प्रदीर्घ वृत्तान्त असलेला यापुढील अंक —

## माणूस : झेलम विशेषांक

प्रसिद्धी : १३ जानेवारी १९८३

किंमत : ३ रुपये

## शिवाय

जहाँ हुअे बलिदान मुकर्जी ।

वह कश्मीर हमारा है ॥

१९५२ मधील जनसंघप्रणीत काश्मिर लढ्याची

स्मृती जागवणारा लेख

लेखक : आमदार डॉ. अरविंद लेले

## उद्याच्या

भारत विभाजन विरोधी लढ्याला

उपयुक्त ठरणारा अंक