



# CODE

des

## Lois Ouvrières et Industrielles de la Province de Québec et des Lois Fédérales

ainsi que les règlements concernant leur application  
**Arrêtés en Conseil affectant le travail en temps de guerre**

1945

# CODE

of

## Labour and Industrial Laws of the Province of Quebec and Federal Laws

Rules and Regulations concerning their application  
**Wartime Orders in Council affecting Labour**



## TABLE DES MATIERES — TABLE OF CONTENTS

### Législation Provinciale - Provincial Legislation

(De page 1 à 303)	Pages	(From page 1 to 303)	Pages
<b>ACCIDENTS DU TRAVAIL (Chap. 160, 1941)</b>		<b>AN ACT RELATING TO YOUTH AID (Chap. 68, 1941)</b>	289
Loi des accidents du travail, 1931 .....	7-42	<b>AN ACT RESPECTING THE WELFARE OF YOUTH (Chap. 176, 1941)</b>	288
Cédule I, industries pour lesquelles les employeurs sont tenus de contribuer au fonds d'accidents .....	43-49	<b>APPRENTICESHIP ASSISTANCE ACT (Chap. 41, 1945)</b>	384-387
Cédule II, industries pour lesquelles les employeurs sont tenus personnellement de payer l'indemnité .....	50	<b>ASSISTANCE FOR NEEDY MOTHERS (Chap. 180, 1941)</b>	
Cédule III, maladies industrielles .....	51-52	Needy Mothers Assistance Act .....	276-279
<b>AIDE A L'APPRENTISSAGE (Chap. 41, 1945)</b>	384-387	Regulation No. 4 — Adopted according to the Act to provide assistance for Needy Mothers .....	279-283
<b>ALLOCATIONS FAMILIALES (Chap. 6, 1945)</b>	288	<b>BLIND PERSONS AID ACT (Chap. 181, 1941)</b>	274-275
<b>ASSISTANCE AUX MERES NECESSITEUSES (Chap. 180, 1941)</b>		<b>COLLECTIVE AGREEMENT ACT (Chap. 163, 1941)</b>	69-79
Loi de l'assistance aux mères nécessiteuses	276-279	<b>COMMUNISTIC PROPAGANDA (Chap. 52, 1941)</b>	
Règlement No 4 — Adopté en vertu de la Loi instituant l'assistance aux mères nécessiteuses .....	279-283	An Act respecting Communistic Propaganda in the Province of Quebec ....	294-295
<b>ASSISTANCE AUX AVEUGLES (Chap. 181, 1941)</b>	274-275	<b>COMPULSORY SCHOOL ATTENDANCE</b>	290-292
<b>BUREAUX DE PLACEMENT (Chap. 161, 1941)</b>		<b>CONCILIATION AND ARBITRATION (Chap. 167, 1941)</b>	
Loi des Bureaux de Placement .....	53-54	The Quebec Trades Disputes Act .....	103-113
<b>CHAUDIÈRES A VAPEUR ET APPAREILS SOUS PRESSION (Chap. 177, 1941)</b>		<b>DEPARTMENT OF LABOUR (Chap. 158, 1941)</b>	
Loi des appareils sous pression .....	237-241	Labour Department Act .....	2-3
Règlements concernant la Loi des appareils sous pression .....	241-255	<b>EARLY CLOSING OF STORES (Chap. 239, 1941)</b>	
<b>CONCILIATION ET ARBITRAGE (Chap. 167, 1941)</b>		Early Closing Act .....	303
Lois des Différends Ouvriers de Québec	103-113	<b>ECONOMIC ADVISORY COUNCIL</b>	88-89
<b>CONSEIL SUPERIEUR DU TRAVAIL (Chap. 159, 1941)</b>	4-6	<b>ELECTRICIANS AND ELECTRICAL INSTALLATIONS (Chap. 172, 1941)</b>	
<b>CONVENTIONS COLLECTIVES DE TRAVAIL (Chap. 163, 1941)</b>	69-79	Electricians and Electrical Installations' Act, as amended by 6 Geo. VI, Chap. 48, 1942 .....	153-163
<b>DEPARTEMENT DU TRAVAIL (Chap. 158, 1941)</b>		Regulations respecting Electricians and Electrical Installations .....	164-175
Loi du Département du Travail .....	2-3	<b>EMPLOYMENT BUREAUS (Chap. 161, 1941)</b>	
<b>DIFFERENDS ENTRE LES SERVICES PUBLICS ET LEURS SALAIRES (Chap. 169, 1944)</b>	115-117	Employment Bureau Act .....	53-54
<b>ELECTRICIENS ET INSTALLATIONS ELECTRIQUES (Chap. 172, 1941)</b>		<b>EXEMPTION FROM SEIZURE OF SALARIES AND WAGES</b>	89
Loi concernant les électriciens et les installations électriques, telle que modifiée par 6 Geo. VI, Chap. 48, 1942	153-163	<b>FAIR WAGES IN PROVINCIAL GOVERNMENT CONTRACTS</b>	301-303
Règlements en exécution de la loi des installations électriques .....	164-175	<b>FAMILY ALLOWANCES (Chap. 6, 1945)</b>	288
<b>ENQUÊTES EN MATIÈRE DE DIFFÉRENDS INDUSTRIELS (Chap. 168, 1941)</b>	114	<b>FREE EDUCATION AND TEXTBOOKS (Chap. 14, 1944)</b>	298

<b>TABLE DES MATIERES</b>		<b>TABLE OF CONTENTS</b>	
<b>LEGISLATION PROVINCIALE (Suite)</b>	<b>Pages</b>	<b>PROVINCIAL LEGISLATION (continued)</b>	<b>Pages</b>
<b>ETABLISSEMENTS INDUSTRIELS ET COMMERCIAUX (Chap. 175, 1941)</b>		<b>INDUSTRIAL AND COMMERCIAL ESTABLISHMENTS (Chap. 175, 1941)</b>	
Loi des établissements industriels et commerciaux .....	190-199	Industrial and Commercial Establishments Act .....	190-199
Règlements généraux concernant les établissements industriels et commerciaux .....	200-210	General Regulations concerning Industrial and Commercial Establishments ..	200-210
Classification des établissements dangereux, insalubres ou incommodes ....	211-212	Classification of dangerous, unhealthy or incommodious establishments .....	211-212
Règlements relatifs aux fonderies .....	213	Regulations relating to foundries .....	213
Règlements relatifs aux chantiers maritimes .....	214	Regulations respecting shipyards .....	214
Règlements de la coupe de la glace ....	214-215	Regulations respecting ice-cutting .....	214-215
Règlements relatifs à la manutention et à l'usage des explosifs .....	216-219	Regulations respecting the handling and use of explosives .....	216-219
Règlements relatifs à la protection des ouvriers travaillant dans les tunnels et les caissons ouverts .....	219-226	Regulations respecting the protection of persons working in tunnels or open caissons .....	219-226
Règlements relatifs à la protection des ouvriers travaillant dans l'air comprimé	227-231	Regulations respecting the protection of persons working in compressed air ...	227-231
Règlements du Conseil d'Hygiène relatifs à la salubrité des établissements industriels .....	232-236	By-laws of the Board of Health relating to sanitary conditions of Industrial Establishments .....	232-236
<b>EXERCISE DE CERTAINS DROITS ....</b>	<b>102</b>	<b>INVESTIGATION INTO INDUSTRIAL DISPUTES (Chap. 168, 1941) .....</b>	<b>114</b>
<b>FERMETURE DES MAGASINS A BONNE HEURE (Chap. 239, 1941) .....</b>	<b>303</b>	<b>LABOR RELATIONS ACT (Chap. 162A, 1944) .....</b>	<b>61-68</b>
<b>FREQUENTATION SCOLAIRE OBLIGATOIRE .....</b>	<b>290-292</b>	<b>LIMITING OF WORKING HOURS (Chap. 165, 1941) .....</b>	<b>90-99</b>
<b>GRATUITE DE L'ENSEIGNEMENT ET DES LIVRES DE CLASSE, LA, (Chap. 14, 1944) .....</b>	<b>293</b>	<b>MASTERS AND SERVANTS (Chap. 328, 1941)</b>	
<b>INSPECTION DES ECHAFAUDAGES (Chap. 171, 1941)</b>		The Masters and Servants Act .....	296-298
Loi de l'inspection des échafaudages ....	134-135	<b>MINIMUM WAGE ACT (Chap. 164, 1941)</b>	80-87
Plans d'échafaudages .....	136-149	<b>OBSERVANCE OF SUNDAY (Chap. 309, 1941)</b>	
Règlement No 999 — Cité de Montréal ..	150-152	The Sunday Observance Act .....	299-300
<b>INSAISSABILITE DE TRAITEMENTS, SALAIRES ET GAGES .....</b>	<b>89</b>	<b>OLD AGE PENSIONS IN QUEBEC (Chap. 179, 1941)</b>	
<b>JUSTES SALAIRES DANS LES CONTRATS DU GOUVERNEMENT PROVINCIAL .....</b>	<b>301-303</b>	Quebec Old Age Pensions Act .....	269-273
<b>LIMITATION DES HEURES DE TRAVAIL (Chap. 165, 1941) .....</b>	<b>90-99</b>	<b>ONE DAY OF REST IN EACH WEEK (Chap. 166, 1941)</b>	
<b>LOI RELATIVE AU BIEN-ETRE DE LA JEUNESSE (Chap. 176, 1941) .....</b>	<b>288</b>	Weekly Day of Rest Act .....	100-102
<b>LOI CONCERNANT L'AIDE A LA JEUNESSE (Chap. 68, 1941) .....</b>	<b>289</b>	<b>PIPE MECHANICS (Chap. 173, 1941)</b>	
<b>MAITRES ET SERVITEURS (Chap. 328, 1941)</b>		Pipe Mechanics Act .....	176-181
Loi des maitres et serviteurs .....	296-298	Regulations for the putting into force of the Pipe Mechanics' Act .....	182-183
<b>MECANICIENS DE MACHINES FIXES (Chap. 173, 1941)</b>		Rules established by the Board of Examiners according to Article 17, of Chapter 173 .....	184-185
Loi des mécaniciens de machines fixes ..	256-259	<b>PROFESSIONAL SYNDICATES (Chap. 162, 1941)</b>	
Règlements en exécution de la loi des mécaniciens de machines fixes .....	259-268	Professional Syndicates Act .....	55-60
		<b>PUBLIC SERVICE EMPLOYEES DISPUTES (Chap. 169, 1944) .....</b>	<b>115-117</b>

## TABLE DES MATIERES

LEGISLATION PROVINCIALE (Suite)	Pages
<b>MECANICIENS EN TUYAUTERIE (Chap. 173, 1941)</b>	
Loi concernant les mécaniciens en tuyauterie .....	176-181
Règlements en exécution de la Loi des mécaniciens en tuyauterie .....	182-183
Règles établies par le Bureau des Examineurs, conformément à l'article 17, du chapitre 173 .....	184-185
<b>OBSERVANCE DU DIMANCHE (Chap. 309, 1941)</b>	
Loi de l'observance du dimanche .....	299-300
<b>ORIENTATION ECONOMIQUE — CONSEIL D'</b>	88-89
<b>PENSIONS DE VIEILLESSE DE QUEBEC (Chap. 179, 1941)</b>	
Loi des pensions de vieillesse de Québec..	269-273
<b>PROPAGANDE COMMUNISTE (Chap. 52, 1941)</b>	
Loi concernant la propagande communiste dans la province de Québec ....	294-295
<b>RELATIONS OUVRIERES, LOI DES (Chap. 162A, 1944)</b>	61-68
<b>SALAIRE MINIMUM (Chap. 164, 1941)</b>	80-87
<b>SECURITE ET PROTECTION DU PUBLIC DANS LES EDIFICES PUBLICS (Chap. 170, 1941)</b>	
Loi de la sécurité dans les édifices publics et règlements les concernant ....	118-133
<b>SYNDICATS PROFESSIONNELS (Chap. 162, 1941)</b>	
Loi des syndicats professionnels .....	55-60
<b>UN JOUR DE REPOS PAR SEMAINE (Chap. 166, 1941)</b>	
Loi du repos hebdomadaire .....	100-102
<b>VENTE ET INSTALLATION DES PARATONNERRES (Chap. 174, 1941)</b>	
Loi des paratonnerres .....	186-189

## Législation Fédérale

(De page 304 à 424)

<b>ACCORDS AVEC LES PROVINCES A L'EGARD DES PENSIONS DE VIEILLESSE</b> .....	323
<b>ALLOCATIONS FAMILIALES (Chap. 40, 1944)</b> .....	324-328
<b>ASSURANCE-CHOMAGE ET SERVICE DE PLACEMENT (Chap. 44, 1940)</b>	
Loi de 1940 sur l'assurance-chômage ....	349-381
Règlements concernant les contributions d'assurance-chômage, C.P. 6952 .....	382-398
<b>ABAISNS, IMPORTATION ET TRAVAIL DES (Chap. 109, 1927)</b> .....	329-331

## TABLE OF CONTENTS

PROVINCIAL LEGISLATION (continued)	Pages
<b>RIGHTS, AN ACT TO FACILITATE CERTAIN</b> .....	102
<b>SAFETY AND THE PROTECTION OF THE PUBLIC IN PUBLIC BUILDINGS (Chap. 170, 1941)</b>	
Public Building Safety Act and regulations thereto .....	118-133
<b>SALE AND INSTALLATION OF LIGHTNING RODS (Chap. 174, 1941)</b>	
Lightning Rod Act .....	186-189
<b>STATIONARY ENGINEMEN (Chap. 178, 1941)</b>	
Stationary Enginemen's Act .....	256-259
Regulations for the carrying out of the Stationary Enginemen's Act .....	259-268
<b>STEAM BOILERS AND PRESSURE VESSELS (Chap. 177, 1941)</b>	
The Pressure Vessels Act .....	237-241
Regulations relating to the Pressure Vessels Act .....	241-255
<b>SUPERIOR LABOUR COUNCIL (Chap. 159, 1941)</b> .....	4-6
<b>SCAFFOLDINGS, INSPECTION OF (Chap. 171, 1941)</b>	
Scaffolding Inspection Act .....	134-135
Standard Scaffoldings .....	136-149
By-Law No. 999 — City of Montreal ....	150-152
<b>WORKMEN'S COMPENSATION (Chap. 160, 1941)</b>	
Workmen's Compensation Act, 1931 .....	7-42
Schedule I, Industries the employers in which are liable to contribute to the Accident Fund .....	43-49
Schedule II, Industries the employers in which are individually liable to pay the compensation .....	50
Schedule III, Occupational diseases ....	51-52

## Federal Legislation

(From page 304 to 424)

<b>AGREEMENTS WITH PROVINCES GOVERNING OLD AGE PENSIONS</b> .....	323
<b>ALIENS, IMPORTATION AND EMPLOYMENT OF (Chap. 109, 1927)</b> .....	329-331
<b>CONCILIATION AND LABOUR (Chap. 110, 1927)</b>	
Conciliation and Labour Act .....	333-340
<b>CONTRACT LABOUR (1929)</b> .....	332
<b>DISMISSAL OF EMPLOYEES FOR UNION ACTIVITIES (Chap. 30, 1939)</b> .....	332

<b>TABLE DES MATIERES</b>	
<b>LEGISLATION FEDERALE (Suite) Pages</b>	
<b>CONCILIATION ET TRAVAIL (Chap. 110, 1927)</b>	
Loi de la conciliation et du travail ....	333-340
<b>CONGEDIEMENT POUR ACTIVITES SYNDICALES (Chap. 30, 1939) .....</b>	<b>332</b>
<b>ENREGISTREMENT DES AFFICHES SYNDICALES (Chap. 41, 1938)</b>	
Loi sur l'enregistrement des affiches Syndicales, 1938 .....	346-348
<b>FORMATION PROFESSIONNELLE (Chap. 34, 1942)</b>	
Loi de 1942 sur la coordination de la formation professionnelle .....	341-343
Rémunération pour cours de formation professionnelle (C.P. 9597, Janvier 1945)	344-345
<b>GREVES ET LOCK-OUTS (Chap. 112, 1927)</b>	
Loi des enquêtes en matière de différends industriels .....	407-422
Commission d'enquête en matière de différends industriels .....	423-424
<b>JUSTES SALAIRES ET HEURES DE TRAVAIL (Chap. 39, 1935)</b>	
Loi sur les justes salaires et les heures de travail, 1935 .....	399-401
Politique des justes salaires du Gouvernement du Canada .....	401-406
<b>MAIN-D'OEUVRE SOUS CONTRAT (1929) .....</b>	<b>332</b>
<b>PENSIONS DE VIEILLESSE (Chap. 156, 1927)</b>	
Loi des pensions de vieillesse, avec modifications .....	304-310
Règlements adoptés par le gouvernement fédéral et régissant les pensions de vieillesse et les pensions aux aveugles .....	310-322

### Arrêtés en Conseil affectant le travail en temps de guerre

(De page 425 à 480)

Sollicitation et perception de redevances, C.P. 1139 .....	425
Inspection fédérale-provinciale du travail C.P. 1774 .....	426-427
Observance des jours fériés, C.P. 8682 ...	428-429
Vote de grève avant sa déclaration, C.P. 7307	429
Allocation de vie chère payable aux épouses et aux enfants des membres des forces armées, C.P. 11690 .....	430
Inventaire du capital humain, C.P. 1445...	431
Piquetage, C.P. 892 .....	432
Mise en vigueur de la cédule des salaires pour travaux publics, C.P. 6801 .....	433
Règlements des Relations Ouvrières en temps de guerre, C.P. 1003 .....	434-450
Ordonnance de 1943 concernant les Salaires en temps de guerre, C.P. 9384 .....	451-471
Décret sur les salaires en temps de guerre, C.P. 1549 .....	472-479

<b>TABLE OF CONTENTS</b>	
<b>FEDERAL LEGISLATION (Continued) Pages</b>	
<b>FAIR WAGES AND HOURS OF LABOUR (Chap. 39, 1935)</b>	
The Fair Wages and Hours of Labour Act, 1935 .....	399-401
Fair Wages Policy of the Government of Canada .....	401-406
<b>FAMILY ALLOWANCES (Chap. 40, 1944)</b>	<b>324-328</b>
<b>OLD AGE PENSIONS (Chap. 156, 1927)</b>	
The Old Age Pensions Act, as amended	304-310
Dominion Regulations governing old age pensions and pensions to the blind ....	310-322
<b>REGISTRATION OF SHOP CARDS BY LABOUR UNIONS (Chap. 41, 1938)</b>	
The Shop Cards Registration Act, 1938	346-348
<b>STRIKES AND LOCKOUTS (Chap. 112, 1927)</b>	
The Industrial Disputes Investigation Act	407-422
Industrial Disputes Inquiry Commission.	423-424
<b>UNEMPLOYMENT INSURANCE AND EMPLOYMENT SERVICE (Chap. 44, 1940)</b>	
The Unemployment Insurance Act, 1940.	349-381
Unemployment Insurance Contributions Regulations, P.C. 6952 .....	382-398
<b>VOCATIONAL TRAINING, CO-ORDINATION OF (Chap. 34, 1942)</b>	
The Vocational Training Co-Ordination Act, 1942 .....	341-343
Wage Rates for Trainees in Vocational Training (P.C. 9597, Jan. 1945) .....	344-345

### Wartime Orders in Council Affecting Labour

(From page 425 to 480)

Sollicitation and collection of fees, P.C. 1139	425
Dominion-Provincial Labour Inspection, P.C. 1774 .....	426-427
Observance Statutory Holidays, P.C. 8682 .	428-429
Vote to be Taken Before Strike, P.C. 7307	429
Cost of living bonus payable to wives and children of members of the armed forces P.C. 11690 .....	430
Man Power Inventory, P.C. 1445 .....	431
Picketing, P.C. 892 .....	432
Enforcement of Wage Schedule for Public Works, P.C. 6801 .....	433
Wartime Labour Relations Regulations, P.C. 1003 .....	434-450
Wartime Wages Control Order, P.C. 9384 ..	451-471
The Wartime Salaries Order, P.C. 1549 ...	472-479

# CODE

des

## Lois Ouvrières et Industrielles de la Province de Québec et des Lois Fédérales

ainsi que les règlements concernant leur application

**Arrêtés en Conseil affectant le travail en temps de guerre**

*Compilé et consolidé à date par*

**GUS. FRANCO**

*Publié et imprimé par Mercantile Printing, Limited, 11 Ouest, rue Saint-Paul, Montréal 1.*

1945

# CODE

of

## Labour and Industrial Laws of the Province of Quebec and Federal Laws

With Rules and Regulations concerning their application

**Wartime Orders in Council affecting Labour**

*Compiled and Consolidated to date by*

**GUS. FRANCO**

*Published and printed by Mercantile Printing, Limited, 11 St. Paul Street West, Montreal 1*



Registered as per copyrights, 1937

CHAPITRE 158, S. R. Q., 1941

# LOI

CONCERNANT LE

Département du travail

CHAPTER 158, R. S. Q., 1941

# AN ACT

RESPECTING THE

Department of Labour

1. La présente loi peut être citée sous le titre de *Loi du Département du Travail*.

## SECTION I

### *Du Ministre et de ses fonctions.*

2. Le ministre du travail, désigné dans la présente loi sous le nom de "ministre", a l'administration du département du travail.

3. 1. Nul acte, contrat, document ou écrit n'est censé obligatoire pour le département, ni ne peut être attribué au ministre, s'il n'est signé par lui ou par le sous-ministre;

2. Toute copie de document formant partie des archives et certifiée par le ministre ou par le sous-ministre comme vraie copie est censée authentique et a le même effet légal que l'original devant tout tribunal judiciaire.

4. Les fonctions, pouvoirs et devoirs du ministre sont les suivants:

1. Il institue et dirige les enquêtes sur les questions industrielles importantes ainsi que sur les conditions de la main-d'oeuvre et peut recueillir les statistiques s'y rapportant et les transmettre au bureau des statistiques de Québec;

2. Il est chargé de la mise à exécution de toutes les lois concernant: les émeutes dans le voisinage des travaux publics; les différends entre patrons et ouvriers; les grèves et les contre-grèves municipales; les bureaux de placement; le salaire minimum; la sécurité dans les édifices publics; l'inspection des échafaudages; la protection du public contre les incendies; l'installation des paratonnerres; la sécurité et l'inspection des établissements industriels; les mécaniciens de machines fixes; le repos hebdomadaire des employés dans l'industrie; les accidents du travail, la commission des accidents du travail, et, généralement, tout ce qui intéresse les artisans, ouvriers, journaliers ou manoeuvres.

5. Le ministre doit, dans les dix jours qui suivent l'ouverture de chaque session, soumettre à la Législature un rapport détaillé de ses opérations.

## SECTION II

### *Du personnel du département*

6. Le Lieutenant-gouverneur en conseil nomme un sous-ministre du travail.

Il nomme aussi un secrétaire et tous autres officiers, commis et messagers nécessaires à la bonne administration du Ministère du Travail.

1. This act may be cited as the *Labour Department Act*.

## DIVISION I

### *Minister and his functions*

2. The Minister of Labour, in this act called the "Minister", shall have the administration and direction of the Department of Labour.

3. 1. No deed, contract, document or writing shall be binding upon the Department, or held to be the act of the Minister, unless signed by him or by the Deputy-Minister.

2. A copy of any document forming part of the archives of the Department, certified by the Minister or the Deputy-Minister as a true copy, shall be authentic and shall have the same legal effect as the original in any court of justice.

4. The functions, powers and duties of the Minister shall be the following:

1. He institutes and controls inquiries into important industrial questions as well as into labour conditions, and may collect statistics relating thereto, and transmit the same to the Quebec Bureau of Statistics;

2. He has charge of the carrying out of any acts respecting: riots near public works; disputes between employers and employees; municipal strikes and lockouts; employment bureaus; minimum wages; safety in public buildings; inspection of scaffolding; protection of the public from fire; installation of lightning-rods; safety and inspection of industrial establishments; stationary engineers; weekly day of rest for industrial employees; labour accidents; Workmen's Compensation Commission, and generally, everything concerning artisans, workmen, and day and manual laborers.

5. The minister shall submit to the Legislature, within ten days after the opening of each session thereof, a detailed report of his proceedings.

## DIVISION II

### *Staff of the Department*

6. The Lieutenant-Governor in Council shall appoint a Deputy-Minister of Labour.

He shall further appoint a secretary and all the other officers, clerks and messengers necessary for the proper administration of the Department.

Ces employés, auxquels le Lieutenant-gouverneur en conseil assigne les devoirs que chacun d'eux a à remplir, occupent leur charge durant bon plaisir.

Il peut encore nommer, en tout temps, en dehors du département, autant d'autres officiers qu'il juge nécessaires à l'efficacité des différents services du département et les destituer suivant son bon plaisir.

7. Les devoirs respectifs des officiers et commis du département non expressément réglés par la loi ou par le Lieutenant-gouverneur en conseil leur sont assignés par le ministre.

8. A moins d'ordres contraires du ministre, le secrétaire doit:

1. Faire, sous la direction du ministre, la correspondance du département.
2. Tenir des registres réguliers de cette correspondance et en faire la classification de manière à pouvoir les consulter facilement;
3. Préparer les rapports.
4. Tenir sous sa garde et conserver tous les dossiers et archives du département.
5. Tenir un procès-verbal de tout ce qui se fait dans le département.
6. Généralement, faire tous les actes du ressort du département qui lui sont prescrits par le ministre.

### SECTION III

*Des devoirs de certains officiers et de certaines corporations à l'égard du département.*

9. Les institutions publiques et les officiers publics de cette province sont tenus de répondre promptement aux communications officielles du département, et doivent faire tous leurs efforts pour fournir des renseignements exacts sur toutes les questions qui leur sont soumises.

Tout officier public ou tout officier de quelque une des institutions ci-dessus qui refuse ou néglige volontairement de répondre aux questions ou de transmettre les informations relatives aux intérêts des artisans ou des manufactures, encourt, pour chaque contravention, une amende de vingt dollars, qui est recouvrable au nom de Sa Majesté devant tout tribunal compétent.

Such officers, to each of whom the Lieutenant-Governor in Council shall assign his duties, shall hold office during pleasure.

He may also, from time to time, appoint outside of the Department, as many other officers as he may deem necessary for the efficiency of the service in the various branches of the Department and may remove them from office at pleasure.

7. The duties of the officers and clerks of the Department, not expressly regulated by law or by the Lieutenant-Governor in Council, shall be assigned to them by the Minister.

8. Unless otherwise directed by the Minister, the secretary shall:

1. Conduct under the direction of the Minister the correspondence of the Department;
2. Keep a regular register of such correspondence and classify the same in such manner as to be able easily to refer thereto;
3. Prepare the reports;
4. Keep under his charge all records and archives of the Department;
5. Keep minutes of all proceedings of the Department;
6. Perform generally all such acts concerning the business of the Department, which he may be directed by the Minister to perform.

### DIVISION III

*Duties of certain officers and of certain institutions respecting the department.*

9. Every public institution and public officer in this Province shall promptly answer official communications from the Department, and shall diligently endeavour to supply correct information on all questions submitted to them.

Any such public officer or officer of any of the said institutions, refusing or wilfully neglecting to answer any question or to furnish any information relating to the interest of artisans or manufactures, shall for every such offence incur a fine of twenty dollars, which shall be recoverable in the name of His Majesty, before any court of competent jurisdiction.



CHAPITRE 159, S. R. Q., 1941

**LOI**  
INSTITUANT LE  
**Conseil Supérieur du Travail**

(Modifiée par 7 Geo. VI, chap. 26, 1943;  
sanctionnée le 23 juin 1943)

CHAPTER 159, R. S. Q., 1941

**AN ACT**  
ESTABLISHING THE  
**Superior Labour Council**

(Modified by 7 Geo. VI, chap. 26, 1943;  
assented to, the 23 of June, 1943)

1. Il est créé, sous le nom de: Conseil supérieur du travail, un organisme d'étude des questions sociales; cet organisme est consultatif.

2. Le Conseil a particulièrement pour mission l'étude des questions relatives à la protection des ouvriers et des salariés, à la rationalisation du travail, aux conventions collectives de travail, aux minima de salaires, à l'inspection du travail, à la prévention des accidents du travail, à l'apprentissage, à l'orientation professionnelle, à la réhabilitation des chômeurs, à l'assurance et à l'assistance sociales, à la suppression des taudis et à l'accession des travailleurs à la propriété.

3. Le ministre du travail peut inviter le Conseil supérieur à étudier préalablement tel problème particulier visé à l'article 2 ou toute autre question que le développement de la vie économique et sociale dans la province impose à l'attention du gouvernement.

Le Conseil supérieur, de son initiative, peut aussi diriger ses recherches sur tel aspect de la question sociale en particulier; toutefois, en ce cas, il doit faire ratifier son programme d'étude par le ministre du travail.

4. Le Conseil supérieur est composé de vingt-quatre membres nommés par le lieutenant-gouverneur en conseil, sur la recommandation du ministre du travail.

Huit sont choisis pour représenter le travail, parmi les personnes recommandées au ministre du travail par les associations ouvrières les plus représentatives de la province.

Huit sont choisis pour représenter le capital; parmi les personnes recommandées au ministre du travail par les associations patronales les plus représentatives de la province.

Le lieutenant-gouverneur en conseil nomme lui-même huit membres qui sont choisis parmi les personnes spécialement versées dans les questions économiques et sociales.

Le lieutenant-gouverneur en conseil peut aussi nommer, à titre de membres adjoints, trois représentants du ministère du travail et trois représentants du ministère des affaires municipales, de l'industrie et du commerce. Ces membres adjoints prennent part aux délibérations du Conseil mais ne votent pas.

5. Sauf les représentants du ministère du travail et du ministère des affaires municipales, de l'industrie et du commerce, qui sont nommés durant bon plaisir, les membres du Conseil supérieur restent en fonctions pendant une période de trois années.

1. An organization for the study of social questions is hereby created under the name of: Superior Labour Council; this organization shall be consultative.

2. The Council shall have as special mission the study of the questions relating to the protection of the labourers and wage-earners, the rationalization of labour, collective labour agreements, minimum wages, the inspection of work, the prevention of workmen's accidents, apprenticeship, vocational orientation, the rehabilitation of the unemployed, social insurance and assistance, the suppression of slums and the attainment of ownership by workmen.

3. The Minister of Labour may invite the Superior Council to make a preliminary study of any such particular problem as contemplated under section 2 or of any other question that the development of economic and social life in the Province calls to the attention of the Government.

The Superior Council, of its own initiative, may also direct its researches upon any particular aspect of the social problem; nevertheless, in such case, its program of study must be ratified by the Minister of Labour.

4. The Superior Council shall be composed of twenty-four members, appointed by the Lieutenant-Governor in Council, upon the recommendation of the Minister of Labour.

Eight of them shall be chosen to represent labour, amongst the persons recommended to the Minister of Labour by the most representative labour associations of the Province.

Eight shall be chosen to represent capital, amongst the persons recommended to the Minister of Labour by the most representative employers' associations of the Province.

The Lieutenant-Governor in Council shall himself appoint eight members to be chosen amongst the persons specially conversant with social and economic problems.

The Lieutenant-Governor in Council may also appoint, as associate members, three representatives of the Ministry of Labour and three representatives of the Department of Municipal Affairs, Trade and Commerce. These associate members take part in the deliberations of the Council but do not vote.

5. With the exception of the representatives of the Department of Labour and of the Department of Municipal Affairs, Trade and Commerce, who shall be appointed during pleasure, the members of the Superior Council shall remain in office for a period of three years.

Toutefois, les associations qui ont recommandé les personnes au Conseil supérieur peuvent demander le remplacement de toute personne nommée sur leur recommandation, si le motif de ce remplacement est agréé par le Conseil supérieur, en séance plénière.

6. Tout membre du Conseil supérieur est rééligible à l'expiration de ses fonctions.

7. Le Conseil supérieur élit un président et deux vice-présidents.

8. Le Conseil supérieur forme une Commission permanente de neuf membres qui prépare ses travaux et sert de lien entre le Conseil et le ministre du travail.

Cette Commission permanente est formée du président, des deux vice-présidents et de six autres membres du Conseil; ces derniers sont élus par le Conseil supérieur et comprennent deux représentants du groupe ouvrier, deux représentants du groupe patronal et deux représentants du groupe des économistes et sociologues. 7 Geo. VI, chap. 26, a. 1; 1943.

Le ministre du travail et le ministre des affaires municipales, de l'industrie et du commerce nomment chacun un membre adjoint de la Commission permanente; ces membres adjoints prennent part aux délibérations de la Commission, mais ne votent pas.

Le Conseil supérieur et lesdits ministres nomment en outre, et de la même façon, des substituts qui remplacent au besoin les membres de la Commission permanente.

9. Les membres de la Commission permanente sont nommés pour un an et sont rééligibles à l'expiration de leurs fonctions; les membres adjoints sont nommés durant bon plaisir.

10. La Commission permanente prépare les travaux du Conseil supérieur; elle reçoit communication du Conseil supérieur ou du ministre du travail des sujets sur lesquels l'administration publique désire être éclairée.

La Commission permanente fait rapport au Conseil supérieur et au ministre du travail. Le Conseil supérieur peut accepter, rejeter ou amender les conclusions des rapports de la Commission permanente et doit aviser le ministre du travail de ses décisions.

11. Le Conseil supérieur se réunit au moins deux fois par année, aux dates fixées par la Commission permanente avec l'assentiment du ministre du travail; ce dernier convoque la première séance.

12. La Commission permanente prépare des règlements pour sa régie interne, celle du Conseil et le mode d'élection des officiers du Conseil. Ces règlements sont soumis au Conseil supérieur qui peut les amender, et entrent en vigueur sur approbation du lieutenant-gouverneur en conseil.

13. La Commission permanente peut désigner, parmi les membres du Conseil et les fonctionnaires qui y sont attachés, des rapporteurs chargés de faire des études, enquêtes et rapports sur des questions particulières. Sur recommandation de la

Nevertheless, the associations which have recommended the persons appointed to the Superior Council may request the replacement of any person appointed upon their recommendation, if the reason for this replacement meets with the approval of the Superior Council in plenary session.

6. Any member of the Superior Council shall be reeligible at the termination of his functions.

7. The Superior Council shall elect a president and two vice-presidents.

8. The Superior Council shall form a Permanent Board of nine members who shall prepare its work and serve as connecting link between the Council and the Minister of Labour.

This Permanent Board shall be formed of the president, the two vice-presidents and six other members of the Council; the last-mentioned shall be elected by the Superior Council and shall include two representatives of the labour group, two representatives of the employers' group and two representatives of the economists' and sociological group. 7 Geo. VI, Chap. 26, s. 1; 1943.

The Minister of Labour and the Minister of Municipal Affairs, Trade and Commerce shall each appoint an associate member to the Permanent Board; these associate members take part in the deliberations of the Board, but do not vote.

The Superior Council and the said Ministers moreover shall appoint, and in the same way, substitute members to replace if need be the members of the Permanent Board.

9. The members of the Permanent Board shall be appointed for one year and shall be reeligible at the termination of their functions; the associate members shall be appointed during pleasure.

10. The Permanent Board shall prepare the work of the Superior Council; the Superior Council or the Minister of Labour shall communicate to it the subjects about which the public administration wishes to be enlightened.

The Permanent Board shall report to the Superior Council and to the Minister of Labour. The Superior Council may accept, reject or amend the conclusions of the reports of the Permanent Board and must inform the Minister of Labour of its decision.

11. The Superior Council shall meet at least twice a year, at the dates fixed by the Permanent Board with the assent of the Minister of Labour; the latter shall call the first meeting.

12. The Permanent Board shall prepare the by-laws for its internal administration, that of the Council and the mode of election of the officers of the Council. These by-laws shall be submitted to the Superior Council which may amend them, and they shall come into force upon approval by the Lieutenant-Governor in Council.

13. The Permanent Board may designate, amongst the members of the Council and the functionaries thereto attached, persons charged with the making of studies, investigations and reports upon particular problems. Upon the recommendation of

Commission permanente, les rapporteurs qui ne sont pas des fonctionnaires attachés au Conseil supérieur, peuvent recevoir la rémunération que le ministre croit juste.

14. Le Conseil supérieur et la Commission permanente ont, pour l'assignation des personnes appelées à comparaître comme témoins, les pouvoirs conférés aux conseils de conciliation et d'arbitrage par la Loi des différends ouvriers de Québec.

15. Il est attaché à la Commission permanente un secrétaire qui remplit le même office auprès du Conseil supérieur.

16. Sous la direction de la Commission permanente, le secrétaire prépare un rapport annuel qui est approuvé par le Conseil supérieur en séance plénière et est ensuite soumis au ministre du travail.

17. Le lieutenant-gouverneur en conseil désigne le secrétaire et les autres fonctionnaires qu'il juge nécessaire d'attacher au Conseil supérieur et à la Commission permanente.

18. Les membres du Conseil supérieur et les membres de la Commission permanente ne reçoivent aucun salaire; ils sont indemnisés de ce qu'il leur en coûte pour assister aux assemblées.

19. Toutes les dépenses nécessaires à la mise à exécution de la présente loi sont acquittées à même les montants affectés annuellement à cette fin.

20. Le ministre du travail est chargé de l'application de la présente loi.

the Permanent Board, such persons who are not functionaries attached to the Superior Council may receive such remuneration as the Minister deems appropriate.

14. The Superior Council and the Permanent Board shall have, for the summoning of persons called to appear as witnesses, the powers conferred upon councils of conciliation and arbitration by the Quebec Trade Disputes Act.

15. A secretary shall be attached to the Permanent Board who shall fulfill the same duties for the Superior Council.

16. Under the direction of the Permanent Board, the secretary shall prepare an annual report to be approved by the Superior Council in plenary session and then submitted to the Minister of Labour.

17. The Lieutenant-Governor in Council shall appoint the secretary and the other functionaries he shall deem necessary to attach to the Superior Council and to the Permanent Board.

18. The members of the Superior Council and the members of the Permanent Board shall receive no salary; they shall be indemnified for the cost to them of attending the meetings.

19. All the expenditure necessary for the carrying out of this act shall be paid out of the sums annually appropriated for such purpose.

20. The Minister of Labour shall have charge of the carrying out of this act.

CHAPITRE 160, S. R. Q., 1941

## LOI

CONCERNANT LES

### Accidents du Travail

(Modifiée par 7 Geo. VI, chap. 27, 1943;  
8 Geo. VI, chap. 29, 1944; 9 Geo. VI, chap.  
42 & 43, 1945)

CHAPTER 160, R. S. Q., 1941

## AN ACT

RESPECTING

### Workmen's Compensation

(Modified by 7 Geo. VI, chap. 27, 1943;  
8 Geo. VI, chap. 29, 1944; 9 Geo. VI, chap.  
42 & 43, 1945)

1. La présente loi peut être citée sous le titre de *Loi des accidents du travail, 1931.*

#### SECTION I

##### *Des dispositions préliminaires*

2. 1. Dans la présente loi, à moins que le contexte n'indique clairement le contraire, les mots et termes suivants sont employés dans le sens spécial ci-après indiqué, savoir:

a) Le mot "accident" sans en restreindre le sens ordinaire, comprend l'acte volontaire et intentionnel autre que celui de l'ouvrier, et l'événement fortuit dû à une cause physique ou naturelle;

b) Le mot "commission" désigne la Commission des accidents du travail, établie en vertu de la présente loi;

c) Le mot "compensation" désigne une compensation prévue par la présente loi;

d) Le mot "construction" comprend également la reconstruction, la réparation, l'altération et la démolition;

e) Le mot "dépendants" signifie les membres de la famille d'un ouvrier qui, au moment de l'accident, vivaient entièrement ou partiellement de son salaire;

f) Le mot "emploi" comprend l'emploi dans une industrie, ou dans une partie ou un service quelconque d'une industrie;

g) Le mot "employeur" signifie toute personne société, association, personne morale ou corporation, qui utilise, en vertu d'un contrat de louage d'ouvrage ou d'apprentissage, écrit ou verbal, exprès ou implicite, les services d'un ouvrier engagé dans un travail quelconque se rattachant à une industrie visée par la présente loi.

L'employeur qui loue ou prête temporairement les services de son ouvrier à une autre personne demeure l'employeur de cet ouvrier, pendant le temps que les services sont ainsi loués ou prêtés;

h) Le mot "expert" signifie le médecin, le chirurgien ou le spécialiste nommé par la commission;

i) Les mots "fonds d'accident" signifient le fonds établi par la présente loi pour payer les compensations, les frais d'administration et les dépenses en rapport avec cette loi;

j) Le mot "industrie" comprend un établissement, une entreprise, un commerce ou négoce;

k) Le mot "invalidé" signifie être physiquement ou mentalement incapable de gagner un salaire;

l) Les mots "maladie industrielle" signifient une des maladies mentionnées à la cédule 3 et toute autre maladie qui est déclarée par les règlements être une maladie industrielle;

1. This act may be cited as the *Workmen's Compensation Act, 1931.*

#### DIVISION I

##### *Preliminary Provisions*

2. 1. In this act, unless the context clearly indicates the contrary, the following words and expressions are employed in the special sense hereinafter indicated, namely:

a) The word "accident", without restricting the ordinary meaning thereof, shall include a wilful and intentional act, not being the act of the workman, and a fortuitous event occasioned by a physical or natural cause;

b) The word "Commission" shall mean the "Workmen's Compensation Commission", established under this act;

c) The word "compensation" shall mean the compensation provided in this act;

d) The word "construction" shall include reconstruction, repair, alteration and demolition;

e) The word "dependants" shall mean such of the members of the family of a workman as were wholly or partly dependent upon his earnings at the time of the accident;

f) The word "employment" shall include employment in an industry or any part, branch or department of an industry;

g) The word "employer" shall include every person, partnership, association, artificial person or corporation, having in his or its service under a contract of hiring or apprenticeship, written or oral, express or implied, any workman engaged in any work in or about an industry contemplated by this act.

An employer who temporarily lends or hires the services of a workman to another person shall continue to be the employer of such workman during the time for which such services are so hired or lent;

h) The word "expert" shall mean the physician surgeon, or specialist appointed by the Commission;

i) The words "accident fund" shall mean the fund established by this act to pay the compensation, administration costs and the expenses in connection with this act;

j) The word "industry" shall include establishment, undertaking, trade or business;

k) The word "invalid" shall mean physically or mentally incapable of earning;

l) The words "industrial disease" shall mean any of the diseases mentioned in Schedule 3, and any other disease which by the regulations is declared to be an industrial disease;

m) Le mot "manufacturé" comprend tous les procédés qui se rattachent à la confection, à la préparation, au changement, à la restauration, à la réparation, à l'ornementation, à l'impression et à l'amélioration de tout objet, de tout matériel ou de tout article quelconque, ainsi que toutes les opérations nécessaires pour les utiliser ou pour les mettre en vente;

n) Les mots "membres de la famille" signifient et comprennent le mari, l'épouse; le père, la mère; les grands-parents; le beau-père, la belle-mère; le frère, la soeur; le demi-frère, la demi-soeur; les enfants; — comprenant, suivant le cas, les enfants ou les petits-enfants légitimes, nés ou à naître; les enfants et les petits-enfants légitimés avant l'accident; les enfants adoptés avant l'accident suivant les dispositions de la Loi de l'adoption (Chap. 324) —; le gendre, la bru; le beau-fils, la belle-fille; et toute autre personne, même étrangère, qui était à l'égard de l'ouvrier *in loco parentis* ou à l'égard de qui l'ouvrier était *in loco parentis*;

o) Le mot "ouvrier" désigne toute personne qui travaille en vertu d'un contrat de louage d'ouvrage ou d'apprentissage, écrit ou verbal, exprès ou implicite, et quelle que soit la nature de son travail; mais ce mot ne comprend ni l'ouvrier indépendant, ni un directeur d'une corporation;

p) Les mots "ouvrier indépendant" désignent la personne à laquelle des objets ou matériaux sont remis afin qu'elle les façonne, les nettoie, les lave, les modifie, les ornemente, les complète, les répare ou les rende propres à être mis en vente, chez elle ou en d'autres établissements qui ne sont pas sous la maîtrise ou la direction de la personne qui lui a confié ces objets ou matériaux;

q) Les mots "la province" désignent la province de Québec;

r) Le mot "règlements" signifie les règlements faits par la commission en vertu des dispositions de la présente loi.

2. Sont considérés employeurs au même titre que les particuliers et soumis aux dispositions de la présente loi, quand ils exploitent une industrie énumérée dans les cédules 1 ou 2;

a) Le gouvernement de la province et une commission permanente de ce gouvernement engagée dans une industrie prévue par la présente loi;

b) Les corporations municipales et scolaires;

c) Les commissions de services publics;

d) Les commissions exploitant une industrie ou un service pour des fins municipales; et

e) Sujet aux dispositions de la Loi d'indemnisation des Employés de l'Etat (Statuts révisés du Canada de 1927, chapitre 30), le gouvernement du Canada et ses services.

L'obligation pour les gouvernements, les corps publics et les corporations visés par le présent paragraphe 2, de payer une compensation imposée par la présente loi, ne s'étend qu'aux travaux ou aux opérations qui, s'ils étaient exécutés par une corporation ou un individu, constitueraient l'exercice d'une industrie mentionnée dans les cédules 1

ou 2, et aux seuls ouvriers qui sont employés à ces travaux ou opérations.

m) The word "manufacturing" shall include making, preparing, altering, renovating, repairing, ornamenting, printing, improving and adapting for use or sale any article or commodity;

n) The words "member of the family" shall mean and include husband, wife; father, mother; grandfather, grandmother; stepfather, stepmother; father-in-law, mother-in-law; brother, sister; half-brother, half-sister; children, — including, as the case may be, legitimate children or grandchildren, born or to be born; children and grandchildren legitimated before the accident; children adopted before the accident, in conformity with the provisions of the Adoption Act (Chap. 324) —; son-in-law, daughter-in-law; stepson, stepdaughter; and any other person, even a stranger, to whom the workman stood *in loco parentis* or who stood *in loco parentis* to the workman;

o) The word "workman" shall mean a person who works under a contract of service or apprenticeship, written or oral, express or implied, whatever the nature of his work; but such word shall not include an outworker, or a director of a corporation;

p) The word "outworker" shall mean a person to whom articles or materials are given out to be made up, cleaned, washed, altered, ornamented, completed, repaired or made fit for sale in his own home or in other premises not under the control of the person who gave out the articles or materials;

q) The words "the Province" shall mean the Province of Quebec;

r) The word "regulation" shall mean a regulation made by the Commission under the authority of this act.

2. The following shall be deemed employers, on the same footing as individuals, and be subject to the authority of this act when they carry on an industry included in Schedule 1 or Schedule 2:

a) The Government of the Province and any permanent commission of such Government engaged in any industry coming under the authority of this act;

b) Municipal and school corporations;

c) Public service commissions;

d) Commissions operating an industry or service for municipal purposes; and

e) Subject to the Government Employees Compensation Act (Revised Statutes of Canada, 1927, chapter 30), the Government of Canada and its services.

The obligation of the governments, public bodies and corporations mentioned in this subsection 2, to pay compensation under this act, shall apply only to such work or business as, if it were carried on by a corporation or an individual, would be an industry included in Schedule 1 or Schedule 2, and only to the workmen employed in such work or business.

## SECTION II

*Des compensations*

3. 1. L'employeur d'un ouvrier victime d'un accident survenu par le fait ou à l'occasion du travail dans un emploi visé par la présente loi est tenu de payer la compensation ci-après déterminée ou d'y pourvoir, sauf:

a. Pour les premiers sept jours d'invalidité, à moins que la lésion ne rende l'ouvrier incapable, pendant une période d'au moins sept jours, de gagner son salaire intégral dans l'ouvrage auquel il était employé; ou

b. Si la lésion est imputable uniquement à l'imprudence grossière et volontaire de l'ouvrier, à moins qu'elle n'entraîne la mort ou une incapacité grave.

2. Le présent article ne s'applique pas à l'ouvrier indépendant ni à celui qui fait un travail d'occasion ou étranger à l'industrie de l'employeur.

3. L'employeur dont l'industrie est mentionnée dans la cédule 2 est personnellement tenu de payer la compensation

4. L'employeur dont l'entreprise est généralement exploitée en dehors de la province de Québec est aussi personnellement tenu de payer la compensation due pour un accident survenu dans la province si l'ouvrier qui a subi l'accident n'y a pas son lieu de travail ordinaire et si, au moment de l'accident, cet employeur n'a pas versé à la commission toutes les cotisations auxquelles il peut être tenu en vertu de la présente loi.

5. Supprimé. (8 Geo. VI, chap. 29, a. 1, 1944)

6. L'employeur dont l'industrie est mentionnée dans la cédule 1 est tenu de contribuer au fonds d'accident ci-après prévu; mais il n'est pas tenu personnellement de payer la compensation.

4. 1. Les accidents survenus en dehors de la province donnent aussi droit aux compensations prévues par la présente loi, mais seulement dans les cas suivants, savoir:

a) Lorsque l'employeur a une place d'affaires ou une entreprise dans la province et lorsque l'ouvrier y a sa résidence et son lieu ordinaire de travail, pourvu que l'emploi en dehors de la province n'ait pas excédé six mois et qu'il ait été la continuation immédiate d'un emploi dans la province au service du même employeur et pourvu que la loi du lieu de l'accident n'accorde aucune compensation à l'ouvrier;

b) Lorsque l'ouvrier, ayant sa résidence dans la province est obligé par la nature de son emploi dans une entreprise de transport par terre d'exécuter son travail dans et en dehors de la province;

c) Lorsque l'ouvrier, ayant sa résidence dans la province, ou y ayant été engagé, est obligé par la nature de son emploi dans une entreprise de transport par eau d'exécuter son travail partie dans la

## DIVISION II

*Compensation*

3. 1. The employer of a workman injured by reason of an accident arising out of or in the course of the work in any employment to which this act applies shall be bound to pay the compensation hereinafter mentioned or to provide therefor, except,—

a. For the first seven days of disability, unless the injury disables the workman for the period of at least seven days from earning full wages at the work at which he was employed; or

b. Where the injury is attributable solely to the serious and wilful misconduct of the workman, unless the injury results in death or serious disablement.

2. This section shall not apply to an outworker or to a person whose employment is of a casual nature or foreign to the employer's industry.

3. Employers in the industries included in Schedule 2 shall be liable individually to pay the compensation.

4. The employer whose undertaking is generally carried on outside of the Province of Quebec shall be liable individually to pay the compensation due for an accident having happened within the Province if the usual place of employment of the injured workman is not therein and if, at the time of the accident, the said employer has not paid to the Commission all the assessments for which he is liable in virtue of this Act.

5. Repealed. (8 Geo. VI, chap. 29, s. 1, 1944)

6. Employers in the industries included in Schedule 1 shall be bound to contribute to the accident fund as hereinafter provided, but shall not be liable individually to pay the compensation.

4. 1. Accidents happening outside of the Province also give the right to the compensation provided by this act, but only in the following cases, to wit:

a) Where the employer has a place of business or an undertaking in the Province and the residence and usual place of employment of the workman are therein, provided that the employment outside of the Province has not exceeded six months and that it was the direct continuation of employment in the Province, in the service of the same employer, and provided that the law of the place of the accident does not grant any compensation to the workman.

b) Where the workman, who has his residence in the Province, is obliged by the nature of his employment in a transportation business by land to perform his work within and without the Province.

c) Where the workman, who has his residence in the Province or was hired therein, is obliged by the nature of his work in a transportation business by water to perform his work partly within and

province et partie en dehors de la province si le vaisseau à bord duquel l'ouvrier est employé est enregistré dans un port canadien ou si le propriétaire ou le nollseur de ce vaisseau a son domicile ou sa principale place d'affaires dans la province. 8 Geo. VI, chap. 29, s. 2, 1944.

2. Lorsqu'une compensation est due à l'occasion d'un accident survenu en dehors de la province, l'employeur est tenu de la payer personnellement, à moins qu'il n'ait versé au fonds d'accident sa cotisation déterminée par le montant total des salaires payés par lui aux ouvriers engagés dans l'entreprise dans laquelle l'ouvrier travaillait lorsque l'accident s'est produit. L'entreprise exploitée en dehors de la province par un employeur qui n'a pas ainsi versé sa contribution est censée être comprise dans la cédule 2.

5. 1. Lorsque l'ouvrier ou ses dépendants ont droit à une compensation en vertu de la loi du lieu de l'accident et en outre, à une compensation en vertu de la présente loi, ils sont tenus d'opter entre la loi du lieu de l'accident et celle de la province et de donner avis de leur option. A défaut de faire cette option et d'en donner avis, ils sont présumés avoir renoncé à toute compensation en vertu de la présente loi.

2. Dans les trois mois de l'accident, ou dans les trois mois du décès si l'accident est suivi de mort, ou dans tel autre délai que la commission peut accorder avant ou après l'expiration de ces trois mois, un avis de cette option doit être donné à la commission.

6. La commission peut accorder à un dépendant qui n'a pas sa résidence en Canada, pour tenir lieu de la compensation, telle somme qu'elle juge convenable, et, selon le cas, payer cette somme à même le fonds d'accident ou ordonner à l'employeur de la payer.

7. 1. Quand un ouvrier subit un accident au cours de son emploi dans des circonstances telles qu'il en résulte pour lui ou pour ses dépendants, un droit d'action contre une personne autre que son employeur, cet ouvrier ou ses dépendants, s'ils ont droit à une compensation en vertu de la présente loi, peuvent, à leur option, réclamer cette compensation ou exercer ce droit d'action.

2. Si la somme adjugée et perçue à la suite d'une action est inférieure au montant de la compensation à laquelle l'ouvrier ou ses dépendants ont droit en vertu de la présente loi, cet ouvrier ou ses dépendants recevront compensation pour la différence.

3. Si l'ouvrier ou ses dépendants choisissent de réclamer la compensation en vertu de la présente loi, l'employeur tenu personnellement de payer cette compensation, ou la commission, si la compensation est payable à même le fonds d'accident, selon le cas, sont de plein droit subrogés aux droits de l'ouvrier ou de ses dépendants et peuvent personnellement ou aux nom et lieu de l'ouvrier ou de ses dé-

partly without the Province, if the vessel on board of which the workman is employed is registered in a Canadian port or if the owner or charterer of such vessel has his domicile or principal place of business in the Province. 8 Geo. VI, chap. 29, s. 2, 1944.

2. Compensation payable in respect of an accident happening elsewhere than in the Province shall, except where the employer has fully contributed to the accident fund in respect of all the wages of workmen in his employ who are engaged in the business in which the accident happens, be paid by the employer individually. The business carried on elsewhere than in the Province by an employer who has not so contributed to the accident fund shall be deemed to be included in Schedule 2.

5. 1. Where by the law in force in the place in which the accident happens, the workman or his dependants are entitled to compensation and are also entitled to compensation under this act, they shall be bound to elect between the said law and that of this Province and to give notice of such election. If such election is not made and notice given, it shall be presumed that they have elected not to claim compensation under this act.

2. Within three months after the happening of the accident, or, in case it results in death, within three months after the death, or within such longer period as either before or after the expiration of such three months the Commission may allow, notice of such election shall be given to the Commission.

6. The Commission may award such sum in lieu of compensation, as it may deem proper, to any dependant not residing in Canada, and may pay the same out of the accident fund, or order it to be paid by the employer, as the case may be.

7. 1. Where an accident happens to a workman in the course of his employment under such circumstances as entitle him or his dependants to an action against some person other than his employer, such workman or his dependants, if entitled to compensation under this act, may, at their election, claim such compensation or bring such action.

2. If an action is brought and less is recovered and collected than the amount of the compensation to which the workman or his dependants are entitled under this act, such workman or his dependants shall receive compensation for the difference.

3. If the workman or his dependants elect to claim compensation under this act, the employer, if he is individually liable to pay it, or the Commission, if the compensation is payable out of the accident fund, as the case may be, shall be subrogated *pleno jure* in the rights of the workman or in the name and stead of the workman or his de-

pendants, exercer tout recours que de droit contre la personne responsable; et tout montant ainsi recouvré par la commission fait partie du fonds d'accident. La subrogation a lieu par le seul effet de l'option et peut être exercée jusqu'à concurrence de tout ce que l'employeur ou la Commission pourra être appelée à payer par suite de l'accident. Cependant, si par l'effet de la présente loi, l'employeur ou la Commission se trouve ensuite libéré de l'obligation de payer partie de la compensation ainsi recouvrée, la somme non utilisée est remboursable dans le mois suivant l'événement qui détermine la cessation de la compensation et le paiement du montant convenu ou adjugé ne peut être fait que de la manière indiquée par la commission. 7 Geo. VI, ch. 27, s. 1; 1943.

Les ententes ou compromis qui peuvent intervenir entre les parties relativement à cette action ou au droit d'action sont nuls et de nul effet, jusqu'à ce qu'ils aient été approuvés et ratifiés par la commission.

4. Nonobstant toute disposition contraire, la commission peut exercer son recours contre une corporation municipale ou scolaire, en raison d'un accident du travail, durant les douze mois qui suivent le jour de la réception de l'avis d'option prévu aux paragraphes 1 et 4 du présent article, pourvu que cet avis d'option soit communiqué par la commission à la corporation municipale ou scolaire intéressé dans les trente jours qui suivent sa réception.

5. L'option entre les recours ci-dessus doit être exercée et avis de cette option doit être donné conformément aux dispositions de l'article 5.

6. Lorsqu'un ouvrier a droit à l'option prévue par le paragraphe 1 du présent article, la commission peut, dans des cas spéciaux et urgents, même si l'ouvrier n'a ni exercé son option ni fait sa réclamation, fournir à cet ouvrier l'assistance médicale et chirurgicale que requiert son état; et la dépense encourue à cette fin constitue une réclamation privilégiée, prenant rang immédiatement après les frais de justice, contre la somme qui sera adjugée, si une action est ensuite instituée.

8. Nonobstant toute disposition contraire et nonobstant le fait d'avoir obtenu compensation en vertu de l'option visée par le paragraphe 3 de l'article 7, l'accidenté, ses dépendants ou représentants peuvent, avant que la prescription édictée au Code civil ne soit acquise, réclamer, en vertu du droit commun, de toute personne autre que l'employeur dudit accidenté, la somme additionnelle requise pour former, avec la susdite compensation, une indemnité équivalente à la perte réellement subie.

9. Les recours prévus aux deux articles précédents ne peuvent être exercés contre les ouvriers préposés ou mandataires de l'employeur de l'accidenté en raison d'une faute commise dans l'exécution de leurs fonctions. 7 Geo. VI, ch. 27, s. 2; 1943.

10. 1. L'employeur qui exploite une industrie soumise aux dispositions de la présente loi est dépendants, institute legal action against the person

responsible, and any sum so recovered by the Commission shall form part of the accident fund. The subrogation takes place by the mere making of the election and may be exercised to the full extent of the amount which the employer or the Commission may be called upon to pay as a result of the accident. Nevertheless, if as a result of this act, the employer or the commission happen afterwards to be freed from the obligation of paying a part of the compensation so recovered, the sum not used shall be reimbursable within the month following the event which determines the cessation of the compensation and the payment of the amount agreed upon or adjuged shall be made only in the manner indicated by the Commission. 7 Geo. VI, chap. 27, s. 1; 1943.

Agreements or compromises effected between the parties respecting such action or right of action shall be null and void, unless approved and ratified by the Commission.

4. Notwithstanding any provision to the contrary, the Commission may exercise its recourse against a municipal or school corporation, by reason of an accident to a workman, within the twelve months following the date of the receipt of the notice of election contemplated by subsections 1 and 4 of this section, provided that such notice of election be communicated by the Commission to the municipal or school corporation concerned within the thirty days following the receipt thereof.

5. The election as between the above recourses shall be made and notice of it shall be given in the manner provided by section 5.

6. If the workman has the right to make the election mentioned in subsection 1 of this section, the Commission, in special and urgent cases, even when the workman has not elected or made a claim, may furnish such workman with the medical and surgical attendance his condition may require, and the expense thereof shall constitute a privileged claim ranking immediately after law costs, upon the amount of the judgment to be rendered, if action be afterwards brought.

8. Notwithstanding any provision to the contrary and notwithstanding the fact that compensation may have been obtained under the option contemplated by subsection 3 of article 7, the injured workman, his dependents or his representatives may, before the prescription enacted in the Civil Code is acquired, claim, under common law, from any person other than the employer of such injured workman any additional sum required to constitute, with the above-mentioned compensation, an indemnification proportionate to the loss actually sustained.

9. No recourse contemplated in the two preceding sections may be exercised against the workmen servants or mandatories of the employer of the injured workman by reason of any fault committed in the performance of their duties. 7 Geo. VI, ch. 27, s. 2; 1943.

10. 1. The employer, carrying on an industry subject to the authority of this act, shall be con-



sidéré comme l'employeur immédiat de tout ouvrier au service d'un entrepreneur ou d'un sous-entrepreneur exécutant un travail quelconque pour cette industrie.

a) Aussi longtemps que cet entrepreneur ou ce sous-entrepreneur n'a pas, relativement à ce travail, fait les déclarations prescrites et n'a pas été dûment cotisé comme employeur d'une industrie faisant partie de la cédule 1; ou,

b) Quand tel entrepreneur ou tel sous-entrepreneur est personnellement responsable du paiement de la compensation, aussi longtemps que la commission n'a pas reconnu et déclaré que la solvabilité de cet entrepreneur ou de ce sous-entrepreneur est suffisante pour la protection de ses ouvriers, ainsi que pour la garantie du paiement des bénéfices établis par la présente loi.

2. L'employeur qui a, en vertu du paragraphe 1 du présent article, payé une cotisation ou une compensation, ou a fourni l'assistance médicale, a droit d'être remboursé par l'entrepreneur ou par le sous-entrepreneur jusqu'à concurrence du montant que la commission détermine.

3. Toute personne, appelée dans le présent paragraphe 3 et dans le paragraphe 4 du présent article "le principal", exploitant ou non une industrie mentionnée dans la cédule 1, qui fait un contrat avec une autre personne ci-après appelée "l'entrepreneur ou sous-entrepreneur", pour l'exécution d'un travail fait en tout ou en partie par cet entrepreneur ou par ce sous-entrepreneur pour le principal, doit voir à ce que toute somme que l'entrepreneur ou le sous-entrepreneur peut être tenu de contribuer au fonds d'accident soit payée; et à défaut de ce faire ce principal devient avec tel entrepreneur ou sous-entrepreneur conjointement et solidairement responsable du paiement de cette somme envers la commission qui a, pour contraindre le principal à la payer, les mêmes droits et pouvoirs que pour la perception d'une cotisation.

4. Lorsque le principal est tenu en vertu du paragraphe 3 du présent article de faire un paiement à la commission, il a droit d'être indemnisé par la personne qui y est tenue et il peut retenir sur le montant qu'il doit à cette personne, une somme suffisante pour l'effectuer.

5. Les dispositions du présent article n'affectent pas le recours de l'ouvrier pour compensation ni celui de la commission pour contribution au fonds d'accident. Ce recours peut être exercé contre l'entrepreneur ou le sous-entrepreneur, au lieu de l'être contre le principal.

11. Quand la compensation est payable à même le fonds d'accident, nul membre de la famille d'un employeur n'a droit à cette compensation, à moins que ce membre de la famille d'un employeur n'ait été, au moment de l'accident, inscrit sur la liste des salaires de l'employeur et que son salaire et son nom n'aient été portés au dernier état fourni à la Commission en vertu de l'article 82; lorsqu'il y a lieu à une compensation, le montant de cette compensation ne doit pas être basé sur un salaire supérieur à celui indiqué à cet état. Un membre de la famille de l'employeur engagé par ce der-

nier, après la production de cet état, n'a droit auxidered to be the immediate employer of any workman of a contractor or sub-contractor executing any work for such industry.

a) Until such contractor or sub-contractor shall, in respect of such work, have made the declarations required and is assessed as an employer in an industry in Schedule 1; or,

b) In cases where such contractor or sub-contractor is individually liable for payment of compensation, until the Commission finds and declares that the solvency of such contractor or sub-contractor is sufficient protection for his workmen and sufficient security for the benefits provided for by this act.

2. Where the employer has made payment, under sub-section 1 of this section, of assessment or compensation or furnished medical aid, he shall be entitled to reimbursement from the contractor or sub-contractor to such extent as the Commission may determine.

3. Where a person, referred to in this subsection 3 and in subsection 4 as the "principal", whether carrying on an industry included in Schedule 1 or not, contracts with any other person herein called: "the contractor or sub-contractor" for the execution by such contractor or sub-contractor of the whole or any part of any work for the principal, it shall be the duty of the principal to see that any sum which the contractor or sub-contractor is liable to contribute to the accident fund is paid; and if any such principal fails to do so he shall be jointly and severally liable with such contractor or sub-contractor to pay it to the Commission, and the Commission shall have the like powers and rights to compel the principal to pay, as it possesses for the collection of an assessment.

4. Where the principal is liable to make payment to the Commission under subsection 3 of this section, he shall be entitled to be indemnified by any person liable therefor and may withhold out of any indebtedness to such person a sufficient amount to do so.

5. Nothing in this section shall prevent a workman claiming compensation or the Commission collecting contribution to the accident fund from the contractor or any sub-contractor instead of from the principal.

11. Where compensation is payable out of the accident fund, a member of the family of an employer shall not be entitled to compensation unless such member was at the time of the accident inscribed on the pay-roll of the employer and unless his wages and his name were included in the then last statement furnished to the Commission under section 82; if there be occasion for compensation, the amount thereof shall not be based on an amount of wages higher than that shown by such statement. A member of the family of an employer hired by the latter, after the furnishing of such statement, shall be entitled to the com-

compensations prévues par la présente loi qu'à l'égard d'un accident survenu après la réception, par la Commission d'un avis de l'engagement.

12. Lorsque la compensation est à la charge du fonds d'accident, l'employeur et tout directeur d'une corporation ainsi que leurs dépendants ont droit aux compensations prévues par la présente loi, à condition:

a) Que l'employeur ou ce directeur se soit inscrit ou fait inscrire sur la liste des salaires de l'industrie pour un montant que la commission estime raisonnable et qui ne doit pas excéder deux mille dollars par année;

b) Que l'intention d'inclure cet employeur ou ce directeur d'une corporation au nombre des ouvriers soit démontrée par la liste des salaires et par l'état fourni à la commission en vertu de l'article 82; et

c) Que le montant du salaire de cet employeur ou de ce directeur, tel qu'indiqué dans cette liste des salaires et cet état, soit compris dans l'estimé de l'année.

Pour le calcul de la compensation, le salaire de cet employeur ou de ce directeur n'est pris en considération que jusqu'à concurrence seulement du montant porté à cette liste des salaires et à cet état n'excédant pas deux mille dollars.

13. 1. Aucune action n'est reçue devant une cour de justice pour le recouvrement de la compensation, que cette compensation soit payable par l'employeur personnellement ou à même le fonds d'accident; et toute réclamation pour une compensation payable par l'employeur ou à même le fonds d'accident est du ressort exclusif de la commission dont la décision est finale.

2. La présente loi n'enlève aucun des recours de droit commun appartenant aux personnes qui ne sont pas assujetties à ses dispositions.

14. L'ouvrier qui reçoit, en vertu de la présente loi, une rente hebdomadaire ou d'autres paiements périodiques, est déchu de son droit à cette rente ou à ces paiements s'il cesse de résider dans la province, à moins que l'expert ne certifie que l'incapacité de travail résultant de l'accident est probablement d'une nature permanente.

Sur ce certificat de l'expert, la commission peut ordonner qu'il soit payé à cet ouvrier tous les trois mois, le montant accumulé de cette rente ou de ces paiements, sur preuve faite, en la matière prescrite par les règlements, de son identité et de la continuation de l'incapacité de travail pour laquelle il reçoit une compensation.

15. Les accidents survenus le ou après le 1er septembre, 1931, sont régis par la présente loi et les compensations qu'elle prévoit tiennent lieu de tous les droits, recours et droits d'action, de quelque nature qu'ils soient, de l'ouvrier, des membres de sa famille, ou de ses dépendants, contre l'employeur de cet ouvrier, à raison de tel accident survenu le ou après le 1er septembre, 1931, par le fait ou à l'occasion de son travail pour l'employeur, et nulle action à ce sujet n'est reçue devant aucune cour de justice.

compensation provided by this act with respect only to an accident occurring after the receipt by the Commission of a notice of the hiring.

12. Where compensation is payable out of the accident fund, an employer or a director of a corporation or their dependants respectively are entitled to the compensation benefits under this act, provided:

a) That such employer or director is carried or carries himself on the pay-roll of the industry at an amount which the Commission deems reasonable, but not exceeding two thousand dollars per annum;

b) That the intention to include such employer or director of a corporation as a workman be stated in the pay-roll and in the statement furnished to the Commission under section 82; and

c) That the amount of the salary of such employer or director, as shown in the said pay-roll and statement, be included in the estimate for the year.

For the purpose of determining the compensation, the earnings of such employer or director shall not be taken to be more than the amount as shown by such pay-roll and statement, nor to be more than two thousand dollars.

13. 1. No action before any court of justice shall lie for the recovery of the compensation whether it is payable by the employer individually or out of the accident fund, but all claims for compensation payable by the employer or out of the accident fund shall be heard and determined exclusively by the Commission, whose decision shall be final.

2. This act shall not do away with any of the common law rights belonging to any persons not subject to its provisions.

14. If a workman receiving a weekly or other periodical payment under this act ceases to reside in the Province he shall not thereafter be entitled to receive any such payment unless the expert certifies that the disability resulting from the injury to such workman is likely to be of a permanent nature.

If the expert so certifies, the Commission may order that the workman shall be paid quarterly the amount of the weekly or other periodical payments accruing due, if he proves, in such manner as may be prescribed by the regulations, his identity and the continuance of the disability in respect of which compensation is payable.

15. Accidents happening on or after the 1st of September, 1931, shall be governed by the provisions of this act and the compensation under this act shall be in lieu of all rights, recourses and rights of action, of any nature whatsoever, of the workman, of the members of his family, or his dependants against the employer of such workmen by reason of any such accident happening to him on or after the said 1st day of September, 1931, by reason of or in the course of his work for such employer, and no action in respect thereof shall lie in any court of justice.

16. Sont nulles de plein droit, non avenues et de nul effet, les conventions contraires aux dispositions de la présente loi, ainsi que toute obligation contractée et toute transaction dont l'effet peut être d'empêcher la victime d'un accident ou ses dépendants de toucher le montant intégral des compensations prévues par la présente loi et d'en avoir l'entière jouissance.

17. 1. S'il intervient une entente entre l'employeur tenu personnellement au paiement de la compensation, d'une part, et l'ouvrier ou ses dépendants, selon le cas, de l'autre part, relativement à la compensation à laquelle cet ouvrier ou ses dépendants peuvent avoir droit, cette entente, pour valoir, doit être faite par écrit, signée et attestée par les parties et approuvée par la commission.

2. S'il s'agit d'une incapacité temporaire de moins de quatre semaines, l'approbation de la commission n'est pas nécessaire pour valider l'entente; mais la commission peut toujours, sur demande de l'ouvrier ou d'un dépendant, ou de sa propre initiative, annuler telle entente aux conditions qu'elle croit justes.

18. 1. A moins de dispositions contraires, il est défendu à l'employeur de faire une retenue sur le salaire de ses ouvriers ou de recevoir d'eux une souscription ou contribution quelconque, même avec le consentement de ces ouvriers, en ce qui regarde les obligations imposées à cet employeur par la présente loi. Toute convention en vertu de laquelle une semblable retenue est faite ou une telle souscription ou contribution est reçue est nulle et de nul effet.

2. Tout employeur qui contrevient aux dispositions du présent article est passible, en sus des frais, d'une amende de pas plus de cinquante dollars pour chaque infraction, et il est en outre tenu de rembourser à l'ouvrier le montant qu'il a ainsi déduit du salaire de cet ouvrier ou a autrement reçu de celui-ci.

19. Les compensations accordées en vertu de la présente loi sont incessibles et insaisissables.

20. 1. Sujet aux dispositions du paragraphe 5 du présent article, aucune compensation n'est payable à moins que l'accident ne soit dénoncé aussitôt que possible après qu'il s'est produit, et ce, avant que la victime de l'accident ait volontairement quitté l'emploi qu'elle occupait au moment où elle a été blessée, et à moins que la réclamation pour compensation ne soit produite dans un délai de six mois de la date de l'accident ou du décès lorsque l'accident est suivi de mort.

2. L'avis de l'accident doit indiquer les prénoms, nom et adresse de l'ouvrier et il est suffisant s'il énonce dans un langage ordinaire la cause de la lésion et l'endroit où l'accident a eu lieu.

3. Cet avis est signifié en le remettant soit à la place d'affaires de l'employeur, soit à sa résidence, ou en le transmettant par lettre recommandée à un de ces endroits; si cet employeur est une société ou une corporation, il suffit de remettre cet avis au

16. The following shall be null *pleno jure*, non-existent and of no effect: agreements made contrary to the provisions of this act, and every obligation contracted and every transaction the effect whereof may be to prevent an injured person or his dependants from receiving the entire amount of the compensation provided by this act and from having the full enjoyment thereof.

17. 1. If an agreement is arrived at between the employer individually liable for the payment of the compensation, on the one part, and the workman or his dependants, as the case may be, on the other part, respecting the compensation to which such workman or his dependants may be entitled, such agreement, in order to be valid, must be in writing, signed and attested by the parties and approved by the Commission.

2. In the case of temporary disability lasting for less than four weeks, the approval of the Commission is unnecessary for the validation of the agreement, but the Commission may always, on application of the workman or dependant, or of its own motion, set aside the agreement on such terms as it may deem just.

18. 1. Unless otherwise provided, it is forbidden for any employer to make any retention of any part of the earnings of his workmen or to receive from them any subscription or contribution whatever, even with the consent of such workmen, in connection with the obligations imposed upon such employer by this act. Any agreement by which such a retention is made or such subscription or contribution received shall be null and void.

2. Every employer who contravenes this section shall be liable, in addition to costs, to a fine of not more than fifty dollars for each offence, and shall, in addition, be bound to reimburse to the workman the amount which he has so deducted from the earnings of such workman or otherwise received from the latter.

19. The compensation awarded under this act shall be inalienable and exempt from seizure.

20. 1. Subject to subsection 5 of this section, compensation shall not be payable unless notice of the accident is given as soon as practicable after the happening thereof and before the workman has voluntarily left the employment in which he was injured and unless the claim for compensation is made within six months from the happening of the accident, or, in case of death, within six months from the time of death.

2. The notice of the accident shall give the name in full and address of the workman and shall be sufficient if it states in ordinary language the cause of the injury and where the accident happened.

3. Such notice may be served by delivering it or sending it by registered post addressed to the place of business or the residence of the employer, or, where the employer is a partnership or corporation, by delivering it at the office of the employer, or,

bureau de l'employeur ou à un de ses bureaux s'il en a plusieurs ou de les transmettre par lettre recommandée à un de ces endroits.

4. Lorsque la compensation est payable par le fonds d'accident, cet avis doit aussi être donné à la commission en le remettant au bureau du secrétaire ou en le lui transmettant par lettre recommandée.

5. Le défaut de donner cet avis ou de faire une réclamation, une irrégularité quelconque ou un manque de précision dans cet avis ou cette réclamation, n'entraînent pas déchéance du droit à la compensation si, dans l'opinion de la commission, l'employeur n'en souffre pas préjudice, ou si, dans le cas de compensation payable à même le fonds d'accident, la commission est d'avis que la réclamation en compensation est juste et qu'elle doit être accordée.

21. 1. L'employeur doit, dans les huit jours qui suivent un accident subi par un ouvrier à son emploi, si cet accident rend l'ouvrier incapable de gagner son salaire intégral ou nécessite l'assistance médicale, donner un avis par écrit à la commission indiquant:

- a) Le fait et la nature de l'accident;
- b) La date de l'accident;
- c) Les prénoms, nom et adresse de l'ouvrier;
- d) L'endroit où l'accident est arrivé;
- e) Le nom et l'adresse du médecin ou du chirurgien par qui l'ouvrier a été ou est traité pour sa lésion.

L'employeur doit, en outre, donner à la commission toutes autres informations et tous autres détails qu'elle requiert concernant un accident ou une réclamation quelconque.

2. L'employeur qui ne se conforme pas aux dispositions du présent article ou qui sciemment transmet ou fait transmettre une fausse information à la commission, commet une infraction et est passible, en sus des frais, d'une amende n'excédant pas cinquante dollars et il est tenu, en outre de toute autre peine ou responsabilité qu'il encourt en vertu de la présente loi, de payer à la commission, si elle en ordonne ainsi, le montant de la compensation et des frais d'assistance médicale qu'elle peut accorder sur preuve ou informations obtenues de quelque manière que ce soit.

22. 1. Un ouvrier qui réclame une compensation, ou à qui une compensation est due en vertu de la présente loi doit, à la demande de son employeur, se soumettre à l'examen d'un médecin dûment qualifié, choisi et payé par cet employeur; il doit en outre, s'il en est requis par la commission, se soumettre à l'examen de l'expert choisi par celle-ci.

2. L'ouvrier n'est tenu de se soumettre à l'examen demandé par son employeur que si cet examen est fait conformément aux règlements.

23. 1. Lorsqu'un examen médical de l'ouvrier a été fait à la demande de l'employeur, ou lorsque l'ouvrier a subi un examen fait par un médecin dûment qualifié et choisi par lui-même et qu'une copie

if there are more offices than one, at any of the offices of such employer, or sending it by registered post to any of such offices.

4. Where the compensation is payable out of the accident fund, such notice shall also be given to the Commission by delivering it at the office of the secretary or by sending it to him by registered post addressed to his office.

5. Failure to give the prescribed notice or to make such claim, or the existence of any irregularity or inexactitude whatever in such notice or claim, shall not bar the right to compensation if, in the opinion of the Commission, the employer was not prejudiced thereby or, where the compensation is payable out of the accident fund, if the Commission is of the opinion that the claim for compensation is a just one and ought to be allowed.

21. 1. Every employer shall, within eight days after the happening of an accident to a workman in his employ by which the workman is disabled from earning full wages or which necessitates medical aid, notify the Commission in writing of the,

- a) Happening of the accident and nature of it;
- b) Time of its occurrence;
- c) Name in full and address of the workman;
- d) Place where the accident happened;
- e) Name and address of the physician or surgeon, by whom the workman was or is attended for the injury.

Such employer shall furnish in addition such further details and particulars respecting any accident or claim to compensation as the Commission may require.

2. Every employer who does not comply with this section or who knowingly transmits or causes to be transmitted false information to the Commission is guilty of an offence and liable, in addition to the costs, to a fine not exceeding fifty dollars and shall, in addition to any other penalty or liability which he may incur under this act, pay to the Commission if so ordered by it, the amount of compensation and of the costs of medical aid awarded by the Commission, in accordance with the evidence or information obtained by it in any manner.

22. 1. A workman who claims compensation, or to whom compensation is payable under this act, shall, if so required by his employer, submit himself for examination by a duly qualified medical practitioner chosen and paid for by the employer, and shall, in addition, if so required by the Commission, submit himself for examination by the expert chosen by the latter.

2. A workman shall not be required at the request of his employer to submit himself for examination otherwise than in accordance with the regulations.

23. 1. Where a workman has upon the request of his employer submitted himself for examination, or has been examined by a duly qualified medical practitioner selected by himself, and a copy of the

de ce rapport a été transmise, dans le premier cas, par l'employeur à l'ouvrier, et dans le second cas, par l'ouvrier à l'employeur, la commission peut, à la demande d'une des parties, soumettre le cas à un expert.

2. L'expert qui procède en vertu du présent article ou qui examine l'ouvrier sur l'ordre de la commission en vertu du paragraphe 1 de l'article 22, doit faire un rapport à la commission constatant l'état de l'ouvrier, sa capacité de travail, et si nécessaire, la nature de son emploi et, dans le cas d'incapacité, la cause et le degré de cette incapacité. Ce rapport, à moins que la commission n'en décide autrement, est final quant aux constatations qu'il comporte.

3. La commission peut suspendre le paiement de la compensation à laquelle l'ouvrier a droit s'il refuse de se soumettre à l'un des examens prescrits par la présente loi ou ordonnés en vertu de l'une de ses dispositions, ou s'il entrave en quelque façon que ce soit l'un de ces examens; et le paiement de la compensation reste ainsi suspendu jusqu'à ce que l'examen ait été fait.

4. La Commission peut, à sa discrétion, réduire la compensation à laquelle un ouvrier a droit ou en suspendre le paiement, lorsque l'ouvrier persiste dans des pratiques dangereuses et malsaines qui empêchent ou retardent sa guérison et lorsqu'il refuse de se soumettre à tel traitement médical que la commission, sur l'avis de l'expert, croit nécessaire à sa guérison. Mais le présent paragraphe 4 ne s'applique pas au cas du refus de l'ouvrier de se soumettre à une intervention chirurgicale.

24. Lorsque la commission croit qu'en vue de réduire un montant important dû comme compensation pour incapacité permanente et protéger ainsi le fonds d'accident, il y a lieu d'autoriser une opération chirurgicale particulière ou un traitement médical particulier à un ouvrier, elle peut le faire et en payer le coût à même le fonds d'accident.

25. La commission peut, à la demande de l'employeur ou de l'ouvrier si la compensation est payable par l'employeur personnellement, et à la demande de l'ouvrier ou de l'initiative de la commission si la compensation est payable à même le fonds d'accident, reviser le montant de tout paiement hebdomadaire ou de tous autres paiements périodiques, en le supprimant, en le diminuant ou en l'augmentant à une somme qui ne doit pas excéder le maximum ci-après fixé.

26. Si, lors de l'accident, l'ouvrier était âgé de moins de 21 ans et si la révision prévue ci-dessus a lieu plus de six mois après l'accident, le montant des paiements hebdomadaires peut être porté à la somme à laquelle l'ouvrier aurait eu droit, si son salaire moyen, au moment de l'accident, avait été égal au salaire qu'il eût probablement gagné à la date de cette révision s'il n'avait pas subi cet accident.

27. 1. L'employeur tenu personnellement au paiement de la compensation peut, avec le consentement de l'ouvrier ou du dépendant, selon le cas,

report of the medical practitioner has been furnished in the former case by the employer to the workman, and in the latter case by the workman to the employer, the Commission may, on the application of either of the parties, refer the matter to an expert.

2. The expert to whom a reference is made under sub-section 1 of this section or who has examined the workman by the direction of the Commission under subsection 1 of section 22, shall certify to the Commission as to the condition of the workman and his fitness for employment, specifying where necessary, the kind of employment, and, if unfit, the cause and degree of such unfitness. The expert's certificate, unless the Commission directs, shall be conclusive as to its contents.

3. The Commission may suspend the payment of the compensation to which the workman may be entitled if such workman refuses to submit to any examination required by this act or ordered under any of its provisions, or in any way obstructs any examination; and payment of his compensation shall be so suspended until such examination has taken place.

4. The Commission may also, in its discretion, diminish the compensation to which a workman is entitled, or suspend payment thereof, whenever the workman persists in dangerous and unsanitary practices imperilling or retarding his cure and whenever he refuses to submit to such medical treatment, as the Commission, on the advice of the expert, may deem necessary for his cure. But this subsection 4 shall not apply in the event of the workman refusing to submit the surgical aid.

24 Where, in the opinion of the Commission, it will be in the interest of the accident fund to provide a special surgical operation or other special medical treatment for a workman, with the view of avoiding heavy payment for permanent disability, it may authorize such operation or such medical treatment at the expense of the accident fund.

25. The Commission may, at the request of the employer or of the workman, if the compensation is payable by the employer individually, or, if the compensation is payable out of the accident fund, of the Commission's own motion or at the request of the workman, review any weekly or other periodical payment and may put an end to or diminish such payment or may increase it to a sum not beyond the maximum hereinafter prescribed.

26. Where the workman was at the date of the accident under twenty-one years of age, and the review above provided for takes place more than six months after the accident, the amount of weekly payment may be increased to the sum to which he would have been entitled if his average earnings had at the date of the accident been equal to what, if he had not been injured, he would probably have been earning at the date of the review.

27. 1. Where the compensation is payable by an employer individually, the employer may, with the consent of the workman or dependant to whom

et avec l'autorisation de la commission et non autrement, convertir les paiements hebdomadaires ou les autres paiements périodiques en un capital représentatif de ces paiements. La commission peut de sa propre initiative et à sa discrétion, lorsque la compensation est payable par le fonds d'accident, convertir ces paiements en un tel capital représentatif.

2. Le capital représentatif des paiements payables par l'employeur personnellement doit être payé à la commission.

3. Ce capital représentatif peut être, à la discrétion de la commission:

- a) Utilisé aux fins indiquées par l'ouvrier ou ses dépendants;
- b) Payé à l'ouvrier ou à un dépendant;
- c) Placé par la commission et employé de temps à autre de la manière qu'elle juge la plus avantageuse pour l'ouvrier ou le dépendant;
- d) Remis à des fiduciaires qui doivent l'employer conformément aux termes de la fiducie, et au profit des personnes désignées par l'ouvrier ou par le dépendant et approuvées par la commission;
- e) Employé conformément à un ou à plusieurs des modes indiqués ci-dessus.

4. Lorsque la compensation est payable par le fonds d'accident, la commission peut, si elle le croit à propos dans l'intérêt de l'ouvrier ou d'un dépendant ou dans le cas d'un besoin pressant de l'ouvrier ou du dépendant, avancer à cet ouvrier ou à ce dépendant une somme dont elle détermine le montant, suivant les circonstances.

28. La commission peut obliger un employeur tenu personnellement au paiement d'une compensation, d'assurer ses ouvriers et de les tenir assurés contre les accidents pour lesquels il peut être tenu de payer une compensation, dans une compagnie d'assurance approuvée par la commission et pour telle somme que celle-ci détermine. Cet employeur doit transmettre à la commission un certificat d'assurance en la forme approuvée par celle-ci.

A défaut par l'employeur de se conformer aux dispositions du présent article, la commission peut elle-même faire assurer les ouvriers de cet employeur et l'obliger à lui rembourser le montant payé à cette fin, en la manière prévue pour le paiement des cotisations.

29. 1. Quand un employeur tenu personnellement au paiement de la compensation est assuré conformément aux dispositions de l'article 28, la commission peut obliger la compagnie d'assurance ou tout autre assureur (underwriter) à lui payer en acquit ou en acompte de la compensation, la somme que l'assureur est tenu de payer à l'employeur, en vertu du contrat d'assurance, pour un accident qui donne droit à un ouvrier ou à un dépendant de réclamer une compensation en vertu de la présente loi.

2. Lorsqu'une réclamation pour une compensation est faite et que l'employeur est ainsi assuré, avis de cette réclamation doit être donné à la compagnie d'assurance et à l'employeur. Dans ce cas la commission se prononce sur le droit de l'ouvrier ou de ses dépendants à la compensation, et elle dé-

termine si elle est payable et avec l'autorisation de la Commission, mais non autrement, commutent les paiements hebdomadaires ou autres paiements périodiques en un capital représentatif de ces paiements. Lorsque la compensation est payable par le fonds d'accident, la Commission, de son propre mouvement et à sa discrétion, peut commutent ces paiements en un tel capital représentatif.

2. Le capital représentatif des paiements payables par l'employeur individuellement doit être payé à la Commission.

3. Ce capital représentatif peut être, à la discrétion de la Commission, être:

- a) Appliqué de telle manière que l'ouvrier ou le dépendant peut en bénéficier directement;
- b) Payé à l'ouvrier ou au dépendant;
- c) Investi par la Commission et appliqué de temps en temps de la manière que la Commission juge la plus avantageuse pour l'ouvrier ou le dépendant;
- d) Payé à des fiduciaires qui doivent l'employer et soumis à de telles trusts et pour le bénéfice de telles personnes que cela peut être désiré par l'ouvrier ou le dépendant et approuvé par la Commission.
- e) Appliqué de l'un ou de plusieurs des modes mentionnés ci-dessus.

4. Lorsque la compensation est payable par le fonds d'accident, la Commission peut, si elle le croit à propos dans l'intérêt de l'ouvrier ou d'un dépendant ou dans le cas d'un besoin pressant de l'ouvrier ou du dépendant, avancer à cet ouvrier ou à ce dépendant une somme dont elle détermine le montant, suivant les circonstances.

28. La Commission peut obliger un employeur, qui est individuellement tenu de payer la compensation, d'assurer ses ouvriers et de les tenir assurés contre les accidents pour lesquels il peut être tenu de payer une compensation, dans une compagnie d'assurance approuvée par la Commission, pour telle somme que celle-ci détermine. Cet employeur doit transmettre à la Commission un certificat d'assurance en la forme approuvée par celle-ci.

A défaut par l'employeur de se conformer aux dispositions de cette section, la Commission peut elle-même faire assurer les ouvriers de cet employeur et l'obliger à lui rembourser le montant payé à cette fin, de la même manière que pour le paiement des cotisations.

29. 1. Lorsque un employeur tenu individuellement de payer la compensation est assuré conformément à la section 28, la Commission peut obliger la compagnie d'assurance ou tout autre assureur (underwriter) à lui payer en acquit ou en acompte de la compensation, la somme que l'assureur est tenu de payer à l'employeur, en vertu du contrat d'assurance, pour un accident qui donne droit à un ouvrier ou à un dépendant de réclamer une compensation en vertu de la présente loi.

2. Lorsqu'une réclamation pour une compensation est faite et que l'employeur est ainsi assuré, avis de cette réclamation doit être donné à la compagnie d'assurance et à l'employeur. Dans ce cas la Commission se prononce sur le droit de l'ouvrier ou de ses dépendants à la compensation, et elle dé-

cide également si cette compensation doit être payée directement, en tout ou en partie, par la compagnie d'assurance ou tout autre assureur (*underwriter*).

3. Les dispositions du présent article ne s'appliquent pas à un contrat d'assurance effectué avant le premier septembre 1931.

30. 1. Quand un employeur est tenu personnellement au paiement d'une compensation, et qu'un accident cause une incapacité de travail permanente, totale ou partielle, ou la mort d'un ouvrier, la commission peut obliger l'employeur ou son assureur à verser à la commission une somme qui, avec les intérêts à un taux qu'elle détermine, serait suffisante pour effectuer les paiements qui doivent être faits à l'ouvrier ou à ses dépendants; et la commission sur réception de cette somme, la verse dans un fonds spécial destiné à effectuer les paiements qui doivent être faits à cet ouvrier ou à ses dépendants. Si cette somme est insuffisante pour faire ces paiements, l'employeur est tenu d'en payer la différence. Mais le reliquat s'il en est à l'extinction du droit à la compensation est, à moins que la commission n'en ordonne autrement, remis à l'employeur.

2. La commission peut, au lieu d'exiger de l'employeur le paiement de la somme prévue par les dispositions du paragraphe 1 du présent article, obliger cet employeur à lui fournir telle garantie qu'elle estime suffisante pour assurer l'accomplissement par l'employeur des obligations qui lui sont imposées par la présente loi.

31. La commission peut lorsqu'elle le croit nécessaire en vue d'assurer le prompt paiement des réclamations, obliger tout employeur exploitant une industrie mentionnée dans la cédule 2, à lui faire de temps à autre des dépôts de deniers à même lesquels elle paye aux ouvriers ou à leurs dépendants, les compensations qui deviennent dues au fur et à mesure que des accidents se produisent.

32. La commission peut, de la manière et à telle époque ou à telles époques qu'elle croit le plus équitable et le plus en harmonie avec les principes généraux et les dispositions de la présente loi, prélever des employeurs qui ont exploité dans le passé, qui exploitent actuellement, ou qui exploiteront à l'avenir une des industries visées par la présente loi, les sommes additionnelles résultant de l'augmentation des compensations payables en vertu des dispositions de la présente loi.

Ce prélèvement est fait, dans le cas d'employeurs exploitant une industrie mentionnée dans la cédule 1, par voie d'augmentation de la cotisation ordinaire ou au moyen d'une cotisation spéciale, et, dans le cas d'employeurs exploitant une industrie mentionnée dans la cédule 2, par le dépôt additionnel de toute somme requise à cette fin.

33. Lorsque le paiement de la compensation est suspendu en vertu des dispositions de la présente loi, l'ouvrier ou le dépendant est déchu de son droit à cette compensation pendant la période de temps que dure cette suspension.

whether the whole or part of such compensation should be paid directly by the insurance company or other underwriter.

3. This section shall not apply to an insurance contract made before the 1st of September, 1931.

30. 1. Where the accident causes permanent disability, either total or partial, or the death of the workman, and the compensation is payable by the employer individually, the Commission may require the employer or his insurer to pay to the Commission such sum, as, with the interest at the rate which it determines, will be sufficient to meet the future payments to be made to the workman or his dependants; and the Commission, upon receipt of such sum, shall place it in a special fund to meet the payments to be made to such workman or his dependants. If such sum is insufficient to meet such payments, the employer shall be liable for the difference. But the balance, if any, when the right to compensation has been liquidated, shall, unless the Commission orders otherwise, be returned to the employer.

2. The Commission, instead of requiring the employer to make the payment provided in subsection 1 of this section, may require him to give such security as it may deem sufficient guarantee for the performance by the employer of the obligations imposed upon him by this act.

31. The Commission, where it deems it requisite for the prompt payment of claims, may require any employer carrying on an undertaking mentioned in Schedule 2, to deposit with the Commission, from time to time, sums of money out of which the Commission may pay to workmen or their dependants the compensation becoming due for accidents as they occur.

32. The Commission may, in such manner and at such time or times as it may deem most equitable and most in accordance with the general principles and provisions of this act, levy and collect from the employers, previously, now or hereafter carrying on industries to which this act applies, the additional moneys necessary to provide for increases of compensation payable under the provisions of this act.

Such levy and collection, in the case of employers carrying on an industry mentioned in Schedule 1, may be by way of addition to the usual assessment or by means of special assessment, and, in the case of employers carrying on an industry mentioned in Schedule 2, by an additional deposit of the sum required for such purpose.

33. Where payment of compensation is suspended under this act, the workman or dependant shall be deprived of his right to such compensation during the period of such suspension.

## SECTION III

*De la fixation des compensations*

34. 1. Lorsque l'accident a causé la mort d'un ouvrier, les sommes ou compensations suivantes sont payées:

a) Les dépenses n'excédant pas cent soixante-quinze dollars, nécessairement encourues pour les funérailles de l'ouvrier;<sup>1</sup> (9 Geo. VI, chap. 43, a 1; 1945)

b) Lorsqu'un veuf invalide ou une veuve est le seul dépendant, une rente mensuelle de quarante dollars;

c) Lorsque les dépendants sont un veuf invalide ou une veuve, et des enfants, une rente mensuelle de quarante dollars et une rente mensuelle additionnelle de dix dollars pour chaque enfant âgé de moins de 18 ans. Cette rente mensuelle additionnelle de dix dollars doit être portée à quinze dollars au décès de ce veuf invalide ou de cette veuve;

d) Lorsque les dépendants sont des enfants, une rente mensuelle de quinze dollars à chaque enfant âgé de moins de 18 ans;

e) Lorsque les dépendants sont autres que ceux mentionnés dans les sous-paragraphes b, c et d ci-dessus, chacun des dépendants reçoit une somme raisonnable déterminée par la commission et proportionnée à la perte pécuniaire subie par chacun de ces dépendants par la mort de l'ouvrier.

2. Quand l'ouvrier ne laisse pas de veuve ou lorsque cette dernière décède subséquemment, et qu'une soeur, une tante ou une autre personne compétente s'est constituée la mère adoptive des enfants d'un ouvrier qui ont droit à une compensation, et qu'elle tient pour eux leur maison et en prend soin, à la satisfaction de la commission, cette mère adoptive a droit de recevoir, pour elle et pour ces enfants, pendant la durée de ses services, les mêmes rentes mensuelles que celles auxquelles aurait eu droit la veuve et, advenant ce cas, la rente mensuelle à laquelle les enfants auraient autrement droit est remplacée par leur quote-part dans la rente mensuelle payée à cette personne.

3. Il est en outre accordé à la veuve dépendante ou si cette dernière est décédée, à cette mère adoptive, une somme de cent dollars.

4. La femme qui a divorcé ou qui est séparée de l'ouvrier ou n'était pas maintenue par l'ouvrier décédé par suite d'un accident ou d'une maladie visée par la présente loi, ne doit recevoir aucune des compensations, rentes ou allocations prévues par la présente loi, à moins que la commission ne soit d'opinion qu'elle avait le droit d'être maintenue par lui lors de son décès.

5. Dans le cas du sous-paragraph e du paragraphe 1 ci-dessus, les rentes sont payées aussi longtemps que, dans l'opinion de la commission, il y a raison de croire que l'ouvrier eût continué de contribuer au soutien de ses dépendants, s'il eût vécu; et la commission peut, dans tous les cas prévus dans ce sous-paragraph e, convertir le paiement de ces rentes en un capital ou en tout autre mode de paiement qu'elle croit devoir adopter, selon les circonstances.

<sup>1</sup> En vigueur pour les accidents survenus le 1er mai 1945 ou après cette date.

## DIVISION III

*Fixing of Compensation*

34. 1. Where death of a workman results from an accident the following amounts or compensation shall be paid:

a) The necessary expenses of the burial of the workman, not exceeding one hundred and seventy-five dollars;<sup>1</sup> (9 Geo. VI, chap. 43, s. 1; 1945)

b) Where the widow or an invalid husband is the sole dependant, a monthly payment of forty dollars;

c) Where the dependants are a widow or an invalid husband and one or more children, a monthly payment of forty dollars, with an additional monthly payment of ten dollars for each child under the age of eighteen years. Such additional monthly payment of ten dollars shall be increased to fifteen dollars on the death of the widow or invalid husband;

d) Where the dependants are children, a monthly payment of fifteen dollars to each child under the age of eighteen years;

e) Where the dependants are persons other than those mentioned in the foregoing paragraphs b, c and d, to each dependant, a sum reasonable and proportionate to the pecuniary loss to such dependant occasioned by the death, to be determined by the Commission.

2. Where the workman leaves no widow or the widow subsequently dies, and a sister, aunt, or other suitable person acts as foster-mother in keeping up such household and maintaining and taking care of the children of such workman entitled to compensation, in a manner which the Commission deems satisfactory, such foster-mother while so doing shall be entitled to receive the same monthly payments of compensation for herself and such children as the widow would have been entitled to, and in such case the children's part of such monthly payments shall be in lieu of the monthly payments which they would otherwise have been entitled to receive.

3. The dependant widow, or if she be dead, such foster-mother, shall be awarded in addition a sum of one hundred dollars.

4. A woman who was divorced, separated from, or was not being maintained by the workman, who has died as a result of accident or disease covered by this act, shall not receive any of the compensation, rent or allowances by this act provided, unless in the opinion of the Commission she was entitled to be maintained by him at the time of his death.

5. In the case provided for by paragraph e of subsection 1 of this section, the payments shall continue only so long as, in the opinion of the Commission, it might reasonably have been expected that, had the workman lived, he would have continued to contribute to the support of such dependants; and in any case under the said paragraph e the Commission may convert such payments into a capital sum or any other form of payment as the Commission in the circumstances deems most suitable.

<sup>1</sup> Shall apply to accidents happening on or after the 1st of May, 1945.



6. Le dépendant qui était à l'égard de l'ouvrier *in loco parentis* ou à l'égard de qui l'ouvrier était *in loco parentis*, a droit de recevoir, à la discrétion de la commission, la compensation prévue par un des sous-paragraphes *c*, *d* ou *e* du paragraphe 1 ci-dessus ou une partie de cette compensation.

7. Dans le cas d'un enfant invalide, la rente n'est pas soumise à la condition d'âge et elle est continuée aussi longtemps que, dans l'opinion de la commission, l'ouvrier lui-même, s'il eût vécu, aurait raisonnablement continué à contribuer au soutien de cet enfant.

8. Quand il y a à la fois des dépendants auxquels l'ouvrier pourvoyait entièrement et des dépendants auxquels il ne pourvoyait que partiellement, la commission attribue à chacun de ces dépendants une part du montant de la compensation qui peut leur être accordée.

9. Lorsque la commission est d'opinion qu'il est nécessaire ou opportun de ne pas payer directement à la personne qui a le droit de recevoir pour un enfant une compensation due à celui-ci, elle peut ordonner que cette compensation soit payée à telle autre personne qu'elle désigne, ou qu'il en soit disposé de la manière qu'elle estime la plus avantageuse pour cet enfant.

10. Abstraction faite des dépenses encourues pour les funérailles de l'ouvrier, le total des rentes mensuelles payées en vertu du paragraphe 1 du présent article ne peut, en aucun cas, excéder soixante-six et deux tiers pour cent de la moyenne des gains mensuels de l'ouvrier pendant les douze mois précédant son accident si son emploi a duré au moins douze mois, sinon, de la moyenne de ses gains mensuels au cours de toute autre période moindre pendant laquelle il a été au service de son employeur.

Lorsque la compensation payable en vertu du paragraphe 1 du présent article excède le pourcentage fixé par le présent paragraphe 10, cette compensation doit être réduite en conséquence et, lorsque plusieurs personnes ont droit à des rentes mensuelles, ces rentes sont réduites proportionnellement; mais, si les dépendants sont un veuf invalide ou une veuve avec un ou plusieurs enfants, la rente totale mensuelle ne doit pas être inférieure à cinquante dollars lorsqu'il n'y a qu'un seul enfant et à cinquante-quatre dollars et seize centins, soit l'équivalent de douze dollars et cinquante centins par semaine, s'il y a deux enfants ou plus.

35. 1. Le mariage de la veuve qui a droit à une compensation éteint la rente personnelle qui lui échoit; cette rente est alors remplacée par le paiement d'une somme égale au total de la rente pendant deux ans, et cette somme est payée dans les trente jours qui suivent le mariage.

2. Cependant dans le cas prévu par le paragraphe 1 ci-dessus, la veuve continue de toucher la rente afférente aux enfants.

36. Sous réserve du paragraphe 7 de l'article 34, la rente d'un enfant s'éteint lorsqu'il atteint l'âge de dix-huit ans, ou à sa mort s'il décède avant d'avoir atteint cet âge.

6. A dependent to whom the workman stood in *loco parentis* or a dependent who stood in *loco parentis* to the workman shall be entitled, as the Commission may determine, to share in or receive compensation under paragraphs *c*, *d*, or *e* of subsection 1 of this section.

7. Compensation shall be payable to an invalid child without regard to the age of such child, and payments to such child shall continue so long as, in the opinion of the Commission, the workman, had he lived, might reasonably have been expected to contribute to the support of such child.

8. Where there are both dependants for whom the workman provided entirely and dependants for whom he partly provided, the Commission may allot to each dependant a part of the compensation awarded to them.

9. Where the Commission is of opinion that, for any reason, it is necessary or desirable that payment in respect of a child should not be made directly to the person entitled to receive same on behalf of such child, the Commission may direct that the payment be made to such other person as it may designate or be applied in such manner as the Commission may deem most advantageous for such child.

10. Exclusive of the expenses of burial of the workman, the total monthly compensation payable, as provided by subsection 1 of this section, shall not in any case exceed sixty-six and two-thirds per centum of the average monthly earnings of the workman during the twelve months preceding his accident, if his employment had lasted twelve months, and, if not, of the average monthly earnings during any shorter period during which he has been in the service of his employer.

If the compensation payable under subsection 1 of this section exceeds the percentage fixed by this subsection 10, it shall be reduced accordingly, and, where several persons are entitled to monthly payments, the payments shall be reduced proportionately; but, where the dependants are an invalid husband or a widow with one or more children, the total monthly payment shall not be less than fifty dollars when there is only one child nor less than fifty-four dollars and sixteen cents, being the equivalent of twelve dollars and fifty cents per week, if there are two children or more.

35. 1. If a widow entitled to a pension marries, the pension payments to which she was personally entitled shall cease; such payments shall then be replaced by the payment of a sum equal to the total payments for two years, and such sum shall be payable within thirty days after the day of the marriage.

2. Nevertheless, in the case referred to in the foregoing subsection 1, the widow shall continue to receive the payments in respect of the children.

36. Subject to subsection 7 of section 34, the pension payments, in respect of a child shall cease when the child attains the age of eighteen or dies before attaining such age.

**37.** Dans le cas d'incapacité totale et permanente résultant d'un accident, l'ouvrier a droit sa vie durant, à une rente hebdomadaire égale à soixante-six et deux-tiers pour cent de ses gains hebdomadaires moyens pendant les douze mois précédant son accident si son emploi a duré au moins douze mois, ou de ses gains hebdomadaires moyens au cours de toute autre période moindre pendant laquelle il a été au service de son employeur.

**38. 1.** Dans le cas d'incapacité partielle et permanente, l'ouvrier a droit sa vie durant, à une rente hebdomadaire égale à soixante-six et deux-tiers pour cent de la différence entre la moyenne des gains hebdomadaires de l'ouvrier avant l'accident et la moyenne hebdomadaire de ce qu'il gagne ou peut gagner après l'accident, dans un emploi ou une occupation appropriés à son état.

**2.** Lorsque la diminution de capacité de travail n'excède pas dix pour cent, la commission doit, à moins qu'elle croit qu'il n'est pas dans l'intérêt de l'ouvrier d'en agir ainsi, convertir la rente en un capital qui lui est immédiatement payé.

**3.** La diminution de capacité de travail est évaluée, autant que possible, d'après la nature de la lésion, mais en tenant compte aussi de l'aptitude de l'ouvrier à reprendre le travail au cours duquel il a été blessé ou à s'adapter à quelque autre occupation appropriée.

**39.** Dans le cas d'incapacité totale et temporaire, la compensation est celle prévue à l'article 37, mais elle n'est payée, sujet aux dispositions du sous-paragraphe *a* du paragraphe 1 de l'article 3, que pendant la durée de cette incapacité.

**40.** Dans le cas d'incapacité partielle et temporaire, la compensation est celle prévue à l'article 38, mais n'est payée, sujet aux dispositions du sous-paragraphe *a* du paragraphe 1 de l'article 3, que pendant la durée de cette incapacité.

**41.** Le montant de la compensation à laquelle un ouvrier a droit en cas d'incapacité totale temporaire ou en cas d'incapacité totale et permanente, ne doit pas être inférieur à quinze dollars par semaine.<sup>1</sup> (9 Geo. VI, chap. 43 a 2; 1945)

Si le salaire hebdomadaire de l'accidenté est inférieur à ce montant, l'indemnité doit être égale au salaire.

Dans le cas d'incapacité partielle et temporaire ou d'incapacité partielle et permanente, la compensation est déterminée sur la même base et proportionnellement à la diminution de capacité de gain.

**42. 1.** Le salaire moyen hebdomadaire ou mensuel est déterminé par la commission suivant la méthode qu'elle croit la mieux appropriée aux circonstances. Ce salaire n'est pris en considération que jusqu'à concurrence de deux mille dollars par année.

**2.** Si, eu égard à la période limitée pendant laquelle l'ouvrier a été au service de son employeur ou à la nature occasionnelle ou aux conditions spéciales de son emploi, il n'est pas pratique de déterminer son salaire d'après celui qu'il gagnait au

<sup>1</sup> En vigueur pour les accidents survenus le 1er mai 1945 ou après cette date.

**37.** Where permanent total disability results from the accident, the amount of the compensation shall be a weekly payment, during the life of the workman, equal to sixty-six and two-thirds per centum of his average weekly earnings during the previous twelve months if he has been so long employed, or of his average weekly earnings for any less period during which he has been in the employ of his employer.

**38. 1.** In the case of permanent partial disability, the workman shall be entitled to a weekly payment, during his lifetime, of sixty-six and two-thirds per centum of the difference between the average weekly earnings of the workman before the accident and the average weekly amount which he is earning or is able to earn in some suitable employment or business after the accident.

**2.** Where the impairment of the earning capacity of the workman does not exceed ten per centum of his earning capacity, the Commission shall, unless in the opinion of the Commission it would not be to the advantage of the workman to do so, convert the weekly payment into a capital sum which shall be paid to the workman forthwith.

**3.** Where possible, the impairment of earning capacity is estimated from the nature of the injury, having always in view the workman's fitness to continue the employment in which he was injured or to adapt himself to some other suitable occupation.

**39.** In the case of temporary total disability, the compensation shall be the same as that prescribed by section 37 but it shall be payable only so long as the disability lasts, subject to the provisions of sub-paragraph *a* of subsection 1 of section 3.

**40.** In the case of temporary partial disability, the compensation shall be the same as that prescribed by section 38, but shall be payable, subject to the provisions of paragraph *a* of subsection 1 of section 3, only so long as the disability lasts.

**41.** The amount of compensation to which a workman shall be entitled for temporary total or permanent total disability shall not be less than fifteen dollars per week.<sup>1</sup> (9 Geo. VI, chap. 43, s. 2; 1945)

Where his weekly earnings are less than that amount, the compensation shall be equal to the weekly earnings.

In the case of temporary partial or permanent partial disability, the compensation shall be determined on the same basis in proportion to the impairment of earning capacity.

**42. 1.** Average weekly or monthly earnings shall be computed by the Commission in such a manner as it deems best suited to the circumstances. The excess of earnings over two thousand dollars per annum shall in no case be considered.

**2.** Where, owing to the shortness of the time during which the workman was in the employ of his employer or the casual nature of his employment or the special conditions thereof, it is impracticable to compute the rate of remuneration as

<sup>1</sup> Shall apply to accidents happening on or after the 1st of May, 1945.

moment de l'accident, la commission peut fixer la base du salaire de l'ouvrier d'après la moyenne du gain hebdomadaire ou mensuel d'un ouvrier de même catégorie occupant le même emploi au service du même employeur pendant les douze mois précédant l'accident, ou, à défaut d'ouvrier de même catégorie occupant le même emploi au service du même employeur, d'après le gain d'une personne de même catégorie occupant le même emploi dans la même localité.

3. Lorsqu'un ouvrier travaille pour plusieurs employeurs, à tour de rôle, son salaire moyen est celui que, dans l'opinion de la commission, il eût probablement gagné en travaillant uniquement pour l'employeur au service duquel il était lors de l'accident.

4. L'emploi par le même employeur signifie l'emploi dans la catégorie dans laquelle l'ouvrier était employé lors de l'accident, sans interruption pour cause d'absence du travail due à la maladie ou à toute autre cause inévitable.

5. Dans la computation de ce salaire de l'ouvrier, les sommes que l'employeur avait l'habitude de lui payer pour défrayer certaines dépenses spéciales occasionnées par la nature de son emploi, ne doivent pas être prises en considération.

6. La commission peut, si elle le croit plus équitable, établir le montant de la compensation d'après les gains de l'ouvrier au moment de l'accident.

43. 1. En déterminant le montant des rentes hebdomadaires ou mensuelles, la commission doit déduire l'équivalent de ce que l'employeur paye à l'ouvrier pendant son incapacité de travail sous forme de compensation, rente, indemnité ou allocation.

2. Lorsque la compensation est payable par le fonds d'accident, la commission doit rembourser l'employeur, à même ce fonds, du montant de toute telle déduction faite à l'ouvrier en vertu du paragraphe précédent.

44. La commission peut, lorsqu'elle le juge à propos, remplacer la rente hebdomadaire par une rente mensuelle ou bi-mensuelle, ou, lorsque l'ouvrier ou les dépendants résident en dehors de la province ou cessent d'y résider, par tout autre paiement périodique ou par un paiement unique.

45. La commission peut, lorsqu'elle constate que la veuve à qui une compensation est accordée vit maritalement avec un homme qui n'est pas son mari ou est une prostituée, discontinuer définitivement ou temporairement le paiement de la rente accordée à cette veuve, et la commission peut attribuer cette rente, entièrement ou partiellement, aux autres dépendants de l'ouvrier.

46. La commission peut appliquer, pour le tout ou pour partie, au soutien de la femme ou des enfants d'un ouvrier, la rente à laquelle cet ouvrier a droit, lorsque:

a) Cet ouvrier a quitté la province et y a laissé sa femme ou un ou plusieurs enfants âgés de moins

of the date of the accident, the Commission may take as a basis for the earnings of the workman, the average weekly or monthly amount which during the twelve months previous to the accident was being earned by a workman in the same grade employed at the same work by the same employer, or if there is no workman so employed, then by a person in the same grade employed in the same class of employment in the same locality.

3. Where the workman is working for several employers, in turn, his average earnings shall be computed on the basis of what, in the opinion of the Commission, he would probably have been earning if he had been employed solely for the employer for whom he was working at the time of the accident.

4. Employment by the same employer shall mean employment by the same employer in the grade in which the workman was employed at the time of the accident, uninterrupted by absence from work due to illness or any other unavoidable cause.

5. In computing the earnings of a workman, the sums which the employer was accustomed to pay the workman to cover any special expenses entailed on him by the nature of his employment shall not be reckoned.

6. The Commission may award compensation, having regard to the earnings of the workman at the time of the accident, if this seems more equitable to it.

43. 1. In fixing the amount of a weekly or monthly payment, the Commission shall deduct the equivalent of what the employer pays to the workman during the period of his disability, as rent, allowance, indemnity or compensation.

2. Where the compensation is payable out of the accident fund, the Commission shall repay to the employer, out of such fund, any sum deducted from the workman under the preceding subsection.

44. The Commission may, wherever it deems it advisable, provide that the payments of compensation may be bi-monthly or monthly instead of weekly, or, where the workman or dependant is not a resident of the Province or ceases to reside therein, may otherwise fix the periods of payment or commute the compensation into a single payment.

45. Where the Commission finds that the widow to whom the compensation has been awarded is a common prostitute or is living with any man in the relation of man and wife without being married to him, the Commission may discontinue entirely or suspend compensation to such widow or divert such compensation in whole or in part to any other dependant or dependants of the workman.

46. The Commission may divert the whole or part of the compensation to which a workman is entitled for the benefit of the wife or children of such workman, where:

a) The workman has gone away from the Province and left his wife or child or children under

de dix-huit ans sans moyens suffisants de subsistance;

b) Cet ouvrier, quoique résidant encore dans la province, néglige ou fait défaut de pourvoir au soutien de sa femme ou de ses enfants.

47. Lorsque le bénéficiaire d'une rente ou compensation est un mineur ou une autre personne incapable, la commission peut ordonner, à sa discrétion, que la rente ou compensation soit payée à une autre personne pour ce bénéficiaire, ou affectée de la manière qu'elle croit à l'avantage de celui-ci.

#### SECTION IV

##### *De l'assistance médicale*

48. 1. Un accident visé par la présente loi donne, en outre droit au profit de l'ouvrier à l'assistance médicale que requiert l'état dans lequel il est par suite de l'accident.

2. L'assistance médicale comprend, suivant le cas, l'hospitalisation, les soins médicaux, chirurgicaux et de gardes-malades nécessaires, les remèdes, médicaments et autres produits pharmaceutiques requis, ainsi que la fourniture et le renouvellement normal des appareils de prothèse et d'orthopédie dont l'usage est reconnu nécessaire. Partout où il se trouve plus d'un hôpital, à l'endroit où la victime doit être traitée, cette dernière peut désigner celui de son choix. 7 Geo. VI, chap. 27, s. 3; 1943.

3. Lorsque l'accident survient dans l'une des industries auxquelles s'applique la présente loi, il doit être fourni à la victime toute l'assistance médicale que son cas requiert. Le coût de cette assistance doit être payé, suivant que l'employeur appartient à l'une ou l'autre cédule, par l'employeur ou à même le fonds d'accident; le montant nécessaire à cette fin doit être inclus dans la cotisation prélevée des employeurs.

4. Dans tous les cas où un ouvrier est victime d'un accident, on doit lui fournir le médecin de son choix dès qu'il est en état de faire connaître ce choix et qu'il juge à propos d'user de son privilège.

5. La commission décide toute contestation sur la nécessité, la nature, la suffisance, ou la durée de l'assistance médicale.

6. Les honoraires ou dépenses pour l'assistance médicale ne doivent pas excéder le montant qu'il serait convenable et raisonnable de réclamer de l'ouvrier s'il devait les payer lui-même; et le montant de ces honoraires ou dépenses, sauf convention contraire, est établi et fixé par la commission, et nulle action en recouvrement de l'excédent du montant ainsi fixé n'est reçue par aucune cour de justice.

7. Sous réserve des dispositions suivantes, l'employeur ne peut, directement ni indirectement, retenir, recevoir ou percevoir de l'ouvrier aucune contribution quelconque pour les honoraires ou dépenses pour l'assistance médicale; et tout employeur qui enfreint la présente disposition est passible pour chaque contravention, en sus des frais, d'une amende n'excédant pas cinquante dollars; et il peut en outre être tenu, sur l'ordre de la commission, de rembourser l'ouvrier du triple de tout montant ainsi retenu, reçu ou perçu.

eighteen years of age therein without adequate means of support.

b) The workman, although still residing in the Province, neglects or fails to provide for the support of his wife or children.

47. Where the person entitled to a rent or compensation is a minor or under other legal disability, the Commission may, in its discretion, order that the rent or compensation be paid to another person on his behalf, or be applied as the Commission may deem for his advantage.

#### DIVISION IV

##### *Medical Aid*

48. 1. An accident to which this act applies shall, in addition, entitle the workman to the medical aid required by the condition to which such accident has reduced him.

2. Medical aid shall include, if necessary, hospitalization, the necessary medical, surgical and nursing attendance, the remedies, medicines and other pharmaceutical supplies required, as well as the furnishing and normal renewing of prosthetic and orthopedic appliances, the use whereof is deemed necessary. When there is more than one hospital in the place where the injured workman has to be treated, the latter may designate the one chosen by him. 7 Geo. VI, chap. 27, s. 3; 1943.

3. When the accident occurs in any industry to which this act applies, the injured workman shall be furnished with all the medical aid that his case requires. The cost of such medical aid shall be paid, according as the employer is included in one or the other schedule, by the employer or out of the accident fund; the sum required for such purpose must be included in the assessment levied upon the employers.

4. In every case where a workman meets with an accident, he must be furnished with the physician of his choice as soon as he is able to make his own choice known and sees fit to avail himself of the privilege.

5. The Commission shall determine all questions as to the necessity, character, sufficiency or duration of the medical aid.

6. The fees or charges for such medical aid shall not be more than would be properly and reasonably charged to the workman if himself paying the bill; and, except where otherwise agreed upon, the amount thereof shall be fixed and determined by the Commission, and no action for any amount larger than that so fixed shall lie before any court.

7. Subject to the following provisions, it shall not be lawful for any employer, directly or indirectly, to retain, receive or collect from any workman any contribution toward the fees or expense of medical aid, and every employer contravening this provision shall for every such contravention be liable, in addition to the costs, to a fine not exceeding fifty dollars and shall also be liable, upon the order of the Commission, to reimburse the workman treble the amount of any sum so retained, received, or collected.

8. Aucun honoraire ni aucune dépense pour l'assistance médicale prévue par la présente loi ne peut être réclamé d'un ouvrier qui subit un accident au sens de la présente loi, et nulle action à cette fin n'est reçue par aucune cour de justice.

9. Si un employeur a pris ou prend les mesures nécessaires, relativement à l'industrie qu'il exploite, pour fournir à ses ouvriers une assistance médicale qui soit, de l'avis de la commission, au moins équivalente à celle prévue par le présent article, la commission, après enquête et prenant en considération le désir des ouvriers et de l'employeur, peut approuver les dispositions prises à cette fin. Ces dispositions, ainsi approuvées, peuvent être mises à effet aussi longtemps que cette approbation n'a pas été révoquée et elles tiennent lieu de l'assistance médicale ci-dessus prévue. Dans le cas d'une industrie mentionnée à la cédule 1, l'employeur qui fournit cette assistance médicale a droit à tels remboursements par le fonds d'accident, ou à telles réductions de sa cotisation que la commission croit justes.

10. La commission peut ordonner que l'employeur, dans les industries où la chose lui paraît utile, maintienne au désir de la commission un service de premiers secours avec appareils, pièces et médicaments appropriés; et elle peut rendre toute décision qu'elle juge opportune relativement aux dépenses à encourir à cette fin.

11. Lorsqu'il est nécessaire, l'employeur d'un ouvrier qui a subi un accident à son emploi doit immédiatement et à ses frais, le faire transporter soit à l'hôpital, soit chez le médecin ou soit à la résidence de cet ouvrier; et tout employeur qui néglige d'agir ainsi est tenu, sur l'ordre de la commission, de payer le coût de ce transport fait à la demande de l'ouvrier, à celle de toute personne pour lui ou sur l'ordre de la commission.

12. Si, outre l'assistance médicale qui doit être fournie gratuitement à l'ouvrier ou relativement à telle assistance médicale, il est suggéré de lui fournir des soins additionnels, la commission décide de l'opportunité et de l'étendue de la contribution de l'ouvrier au coût de ces soins additionnels ou de la légalité de cette contribution de la part de l'ouvrier.

49. Tout médecin, tout chirurgien ou tout représentant d'un hôpital qui a traité un ouvrier, ou en a pris soin, ou a été consulté à son sujet doit fournir de temps à autre à la commission, ou à l'employeur compris dans la Cédule II, sans charge additionnelle, tels rapports que la commission peut lui demander relativement à cet ouvrier; et, à défaut de faire ces rapports, ce médecin, ce chirurgien ou ce représentant perd son droit de recouvrer le coût de ses services.

50. Les rapports faits à la commission ou à l'employeur, selon le cas, par un médecin, un praticien ou un expert, sont confidentiels et privilégiés et, à ce titre, ne peuvent donner lieu à une réclamation en dommages.

8. No fees or expense of medical aid provided for by this act may be claimed from a workman who has suffered an accident within the meaning of this act and no action for same shall lie before any court of justice.

9. Where any employer has now or hereafter establishes, in connection with any industry carried on by him, an arrangement for furnishing medical aid to his workmen which, in the opinion of the Commission, is at least as favourable to the workmen as that provided for in this section, the Commission, after investigating the facts and considering the wishes of both workmen and employer, may approve such arrangement. As long as such approval remains unrevoked such arrangement may be continued in lieu of the medical aid herein provided for. If the industry is in Schedule 1 the employer who furnishes such medical aid shall be entitled to such reimbursement out of the accident fund or to such reduction in his rate of assessment as the Commission shall deem just.

10. The Commission may order that employers in any industries where it may deem it proper, maintain, as may be directed by the Commission, a first aid service, with suitable appliances, articles and medicines; and the Commission may make such order respecting the expense thereof as it may deem expedient.

11. Every employer shall at his own expense furnish to any workman injured in his employ, who is in need of it, immediate conveyance and transportation to a hospital, or to a physician, or to the workman's home; and any employer failing so to do shall be liable, by order of the Commission, to pay for such conveyance and transportation as may be procured by the workman or by anyone for him, or as may be provided by the Commission.

12. Where in conjunction with or apart from the medical aid to which a workman is to be entitled free of charge, further care is proposed to be given him, the Commission shall determine the expediency and extent of any contribution from the workman towards the cost of such additional care or the legality of such contribution from the workman.

49. Every physician, surgeon or hospital official who has attended or had the care of or been consulted respecting a workman shall furnish to the Commission or to the employer included in Schedule 2 from time to time, without additional charge, such reports as the Commission may require of him in respect of such workman; and, falling the making of such reports, such physician, surgeon or official shall lose the right to recover the cost of his services.

50. The reports to the Commission or the employer, as the case may be, made by a physician, practitioner or expert, shall be confidential and privileged and, as such, cannot give rise to a claim for damages.

## SECTION V

*De la réhabilitation*

51. La commission peut prendre les mesures nécessaires et faire les dépenses qu'elle croit opportunes ou convenables pour faciliter aux blessés la reprise du travail, contribuer à leur réhabilitation, atténuer ou faire disparaître toute incapacité résultant de leurs lésions. Les dépenses encourues à cette fin sont payées, dans le cas d'accident survenu dans une industrie mentionnée dans la cédule 1, par le fonds d'accident et, dans le cas d'accident survenu dans une industrie mentionnée dans la cédule 2, par l'employeur personnellement.

Le montant des dépenses encourues pour les fins ci-dessus est prélevé de la manière prévue pour les cotisations et pour les frais d'administration; mais les dépenses que la commission peut faire en vertu du présent article, ne peuvent, en aucun cas, excéder cent mille dollars pour une année de calendrier.

## SECTION VI

*De la Commission*

52. 1. Il est établi une commission appelée "Commission des accidents du travail de Québec" ou "Quebec Workmen's Compensation Commission", constituée en corporation revêtue de tous les droits et pouvoirs appartenant en général aux corporations, ayant son siège social en la cité de Québec, et composée de quatre membres nommés par le lieutenant-gouverneur en conseil. (9 Geo. VI, chap. 42, a 1; 1945)

2. Le lieutenant-gouverneur en conseil désigne le président et le vice-président de la commission et établit le traitement de chacun des membres de la commission.

Le vice-président remplit les devoirs du président et exerce ses pouvoirs en cas d'absence, de maladie, d'incapacité d'agir, ou de vacance.

3. Le lieutenant-gouverneur en conseil nomme durant bon plaisir le secrétaire de la commission, avec un traitement annuel de cinq mille dollars.

4. Les traitements des commissaires et celui du secrétaire sont à la charge du fonds d'accident.

53. Les commissaires et le secrétaire doivent s'occuper exclusivement du travail de la commission et des devoirs de leur office; ils ne doivent exercer aucun autre emploi, commerce, industrie ou profession.

54. 1. En cas de mort, de maladie ou d'absence de la province d'un des commissaires, ou de son incapacité d'agir pour quelque cause que ce soit, le lieutenant-gouverneur en conseil peut nommer une personne pour agir temporairement à sa place, et la personne ainsi nommée a tous les pouvoirs et remplit tous les devoirs d'un membre de la commission.

2. Les commissaires nommés en vertu de la présente loi ou de toute loi antérieure ou postérieure ont toujours exercé et exercent leurs fonctions durant bon plaisir.

## DIVISION V

*Rehabilitation*

51. To aid in getting injured workmen back to work and assist in their rehabilitation and lessening or removing any handicap resulting from their injuries, the Commission may take such measures and make such expenditures as it may deem necessary or expedient. The expense thereof shall be borne, in the case of an accident in an industry mentioned in Schedule 1, by the accident fund, and, in the case of an industry mentioned in Schedule 2, by the employer individually.

The amount of the expenses incurred for the above purposes shall be levied and collected in the same manner as the assessment or expenses of administration; but the expenditure which the Commission may make under this section shall, in no instance, exceed one hundred thousand dollars in any calendar year.

## DIVISION VI

*Compensation Commission*

52. 1. A Commission is established, called "Quebec Workmen's Compensation Commission" or *Commission des accidents du travail de Québec*, as a corporation, vested with all the rights and powers generally belonging to corporations, having its corporate seat in the city of Québec, and composed of four members appointed by the Lieutenant-Governor in Council. (9 Geo. VI, chap. 42, s. a 1; 1945)

2. The Lieutenant-Governor in Council shall appoint the president and the vice-president of the Commission and fix the salary of each of the members of the Commission.

The vice-president shall perform the duties and exercise the powers of the president in the case of the absence, illness or inability to act of the latter or a vacancy in the office of president.

3. The Lieutenant-Governor in Council shall appoint during pleasure the secretary of the Commission, with an annual salary of five thousand dollars.

4. The salaries of the Commissioners and that of the secretary shall be borne by the accident fund.

53. The commissioners and the secretary shall attend exclusively to the work of the Commission and to the duties of their office; they shall not engage in any other employment, trade, industry or profession.

54. 1. In the case of the death, illness or absence from the Province of a commissioner or of his inability to act from any cause, the Lieutenant-Governor in Council may appoint some person to act *pro tempore* in his stead and the person so appointed shall have all the powers and perform all the duties of a commissioner.

2. The commissioners appointed under this act or under any prior or subsequent act have always exercised and shall exercise their functions during pleasure.

55. Le quorum de la commission est de deux membres et elle décide à la majorité des voix. S'il y a partage des voix, le président a un vote prépondérant. Cependant l'opinion du président prévaut en toute question qui, de son avis, est une question de droit.

56. La commission n'est pas dissoute par la mort ou la démission d'un, de plusieurs ou de tous ses membres.

57. 1. Les séances de la commission sont tenues au siège social ou dans n'importe quel endroit de la province, à tel temps qu'elle juge à propos, et les commissaires conduisent leurs procédures de la manière qui leur semble la plus convenable à l'accomplissement de leurs devoirs et la prompte expédition des affaires.

2. Lorsque la commission, ou l'un de ses membres, ou une personne déléguée par elle, fait enquête au chef-lieu d'un district judiciaire, le shérif est tenu de fournir un local pour la tenue de cette enquête.

3. Lorsqu'une enquête a lieu dans une localité où il existe une cour de magistrat, le greffier de cette cour est tenu de permettre à la commission, ou au commissaire, ou au délégué de la commission, l'usage du local destiné à la cour de magistrat, à moins que la cour n'y soit alors tenue.

58. Le lieutenant-gouverneur en conseil peut nommer durant bon plaisir un assistant-secrétaire, un chef du service médical et les auditeurs, actuels, comptables, inspecteurs, experts médicaux, autres officiers, commis et employés qu'il croit nécessaires pour l'application de la présente loi, définir leurs devoirs et fixer leur traitement.

59. 1. Sous la réserve des dispositions de l'article 64, la commission a juridiction exclusive pour examiner, entendre et décider toute affaire et question touchant la présente loi et disposer de toutes autres affaires ou choses au sujet desquelles un pouvoir, une autorité ou une discrétion lui sont conférés.

Aucun recours par voie de *certiorari*, de prohibition, d'injonction ou de *mandamus* ne peut être exercé contre les procédures et les décisions de la commission, ni contre la Cour supérieure ou l'un de ses juges homologuant lesdites décisions.

2. Sans limiter la généralité des dispositions du paragraphe précédent, la commission a juridiction exclusive pour décider:

a) Si une industrie, ou une partie, un département ou une succursale d'une industrie doit être compris dans la cédule 1 et dans quelle classe;

b) Si une industrie, une partie, un département ou une succursale d'une industrie doit être compris dans la cédule 2, et dans quelle classe;

c) Si une partie d'une telle industrie doit être considérée au sens de la présente loi comme un département, une succursale ou une partie d'une industrie.

3. La commission peut en tout temps, relativement aux matières qui sont de sa juridiction, reconsidérer une question décidée par elle, rescinder, amender ou changer ses décisions et ses ordonnances.

55. The quorum of the Commission shall be two members and it shall decide by a majority of votes. In the case of an equality of votes, the president shall have a casting-vote. Nevertheless, the opinion of the president shall prevail in any question which he shall deem to be a question of law.

56. The Commission shall not be dissolved by reason of the death or withdrawal of one or more or all of its members.

57. 1. The sittings of the Commission shall be held at the corporate seat or in any place in the Province, at any time it may deem expedient, and the commissioners shall conduct their proceedings in such manner as they may deem most convenient for the proper discharge of their duties and speedy despatch of business.

2. When the Commission, or a commissioner, or any person delegated by it, holds an inquiry at the chief-place of a judicial district, the sheriff shall supply premises for the holding of such inquiry.

3. When an inquiry is held in a place where there is a Magistrate's Court, the clerk of such court shall allow the Commission, or the commissioner or delegate of the Commission, the use of the premises intended for the Magistrate's Court, unless the court is then sitting therein.

58. The Lieutenant-Governor in Council may appoint during pleasure an assistant-secretary, a chief medical officer, and such auditors, actuaries, accountants, inspectors, medical experts, other officers, clerks and employees, as he may deem necessary for the carrying out of this act, prescribe their duties and fix their salaries.

59. 1. Subject to the provisions of section 64, the Commission shall have exclusive jurisdiction to examine into, hear and determine all matters and questions arising under this act and to dispose of any other matter or thing in respect of which any power, authority or discretion is conferred upon the Commission.

No proceedings by means of *certiorari*, prohibition, injunction or *mandamus* can be exercised against the proceedings and decisions of the Commission nor against the Superior Court or any judge thereof homologating such decisions.

2. Without limiting the generality of the provisions of the preceding subsection 1, the Commission shall have exclusive jurisdiction to determine:

a) Whether any industry or any part, branch or department of any industry falls within Schedule 1, and, if so, in what class:

b) Whether any industry or any part, branch or department of any industry falls within Schedule 2, and, if so, in what class;

c) Whether any part of any such industry constitutes a part, branch or department of an industry within the meaning of this act.

3. The Commission may, at any time, with respect to matters within its jurisdiction, reconsider any question decided by it, and rescind, amend or alter its decisions and orders.

4. La commission rend ses décisions suivant l'équité, d'après le mérite réel et la justice du cas, et elle n'est pas tenue de suivre les règles ordinaires de la preuve en matière civile; elle peut, par tous les moyens légaux qu'elle juge les meilleurs, s'enquérir des matières qui lui sont attribuées.

5. Les commissaires jouissent de la même immunité et des mêmes privilèges que les juges de la Cour supérieure, pour tout acte fait ou omis dans l'exécution de leurs devoirs.

60. 1. Pour l'assignation et l'examen d'une partie et des témoins, pour la production et l'examen des pièces et des documents, de même que pour le maintien de l'ordre pendant une audience, la commission et les personnes nommées par elle à cette fin ont, lorsqu'elles procèdent à une enquête en vertu des dispositions de la présente loi ou à un examen en vertu de l'article 85, les mêmes pouvoirs que la Cour supérieure.

2. Toute personne qui, sans raison valable, entrave l'enquête ou l'examen, ou refuse ou fait défaut de se soumettre à une ordonnance légitime de la commission ou de la personne faisant cette enquête ou examen se rend coupable de contravention et devient passible, pour chaque offense, en sus des frais, d'une amende n'excédant pas cinq cents dollars. L'amende peut être imposée derechef jusqu'à ce qu'il ait été obéi à l'ordonnance ou à l'injonction de la commission ou de la personne procédant à l'enquête.

61. Les copies ou extraits d'une ordonnance ou d'un règlement de la commission, d'une entrée dans ses livres ou registres et de tous documents qui sont produits, certifiés par le secrétaire ou l'assistant-secrétaire, doivent être considérés et acceptés par les cours de justice comme documents authentiques faisant preuve *prima facie* de leur contenu.

62. Dans les cas de contestation concernant une réclamation pour compensation ou d'une autre affaire quelconque, la commission peut adjuger à la partie qui réussit le montant de frais qu'elle croit raisonnable, et sa décision pour le paiement par un employeur de la somme ainsi adjugée, déposée au bureau du protonotaire de la Cour supérieure du district de Québec et homologuée en la manière prescrite par l'article 64, devient un jugement final et sans appel de ladite cours et est exécutoire en conséquence.

63. 1. La commission peut, après enquête, ou sur le rapport d'un commissaire, d'un officier ou de toute autre personne qu'elle peut déléguer pour faire une enquête, adopter les conclusions qu'elle croit justes et rendre une décision en conséquence.

2. Toute personne déléguée par la commission pour faire une enquête a, pour les fins de cette enquête, les pouvoirs qui sont conférés à la commission par l'article 60.

64. 1. Sur dépôt, au bureau du protonotaire de la Cour supérieure du district de Québec, d'une copie authentique d'une décision de la commission, la cour peut, sur requête sommaire de la commis-

4. The Commission shall render its decisions according to equity and upon the real merits and justice of the case, and shall not be bound to follow the ordinary rules of evidence in civil matters; it may, by all legal means which it deems best, inquire into the matters the investigation whereof is attributed to it.

5. The Commissioners shall enjoy the same immunity and the same privileges as are conferred upon judges of the Superior Court, for any act done or omitted in the execution of their duties.

60. 1. As regards the summoning and examining of the parties and witnesses, the examining and filing of exhibits and documents, as well as the maintenance of order during a hearing, the Commission and the persons appointed for the purpose by the Commission, conducting an investigation under this act or an examination under section 85, shall have the same powers as the Superior Court.

2. Every person who, without valid reason, obstructs an investigation or examination, or refuses or neglects to submit to a lawful order of the Commission or of the person holding such investigation or examination shall be guilty of an offence and be liable, for each offence, in addition to costs, to a fine not exceeding five hundred dollars. Such fine may be repeatedly imposed until the order or injunction of the Commission or of the person holding the investigation has been obeyed.

61. Every copy or extract from an order or a regulation of the Commission, from an entry in its books or registers and of any document filed with it, certified by the secretary or assistant-secretary, shall be deemed and received in any court of justice as authentic documents constituting *prima facie* evidence of their contents.

62. In the case of a contested claim for compensation or of any other contested matter, the Commission may award such amount of costs as it may deem reasonable to the successful party, and its decision for the payment by an employer of any sum so awarded, when filed in the office of the prothonotary of the Superior Court of the district of Quebec and homologated in the manner provided by section 64, shall become a final judgment, without appeal, of the said court and may be enforced accordingly.

63. 1. The Commission, after inquiry, or upon the report of a commissioner, officer or other person delegated by it to make the inquiry, may adopt such conclusions as it may deem just and render a decision accordingly.

2. Every person delegated by the Commission to make an inquiry shall, for the purposes of the inquiry, have the powers conferred upon the Commission by section 60.

64. 1. Upon the depositing in the office of the prothonotary of the Superior Court of the district of Quebec, of an authentic copy of a decision of the Commission, the Court may, upon a summary



sion ou de toute partie intéressée, homologuer avec dépens contre le débiteur la décision, laquelle devient exécutoire comme tout autre jugement. Durant les vacances judiciaires ou hors de terme, le juge de la Cour supérieure a la même juridiction que la cour pour les fins du présent article.

2. La décision de la commission est exécutoire quinze jours après la date à laquelle elle a été homologuée.

3. Les jugements homologuant les décisions de la commission sont définitifs et sans appel.

65. L'ouvrier qui désire faire homologuer une décision rendue en sa faveur peut s'adresser à la Cour supérieure du district de son domicile.

66. 1. La commission peut adopter, modifier ou abroger les règlements qu'elle juge nécessaire à la mise à exécution de la présente loi et pour pourvoir aux cas qui n'y sont pas spécialement prévus. Une copie certifiée de chaque règlement doit être transmise immédiatement au secrétaire de la province, et le lieutenant-gouverneur en conseil peut désavouer tout règlement dans le mois qui suit la date de sa réception.

2. Tout règlement approuvé par le lieutenant-gouverneur en conseil est en vigueur immédiatement après cette approbation ou à la date fixée par celui-ci. Tout règlement qui n'a pas été désavoué est en vigueur à l'expiration de la période de temps fixée pour le désaveu. Les règlements de la commission sont publiés dans la *Gazette officielle de Québec*, aussitôt après leur entrée en vigueur.

3. Toute personne qui contrevient à un règlement de la commission ou à un règlement d'une association formée en vertu des dispositions de l'article 110 approuvé et ratifié conformément audit article, est passible pour chaque contravention, en sus des frais, d'une amende n'excédant pas cinquante dollars, mais aucune poursuite ne peut être intentée en recouvrement de cette amende sans la permission de la commission.

67. Les livres et les comptes de la commission sont vérifiés par l'auditeur de la province ou par un auditeur nommé à cette fin par le lieutenant-gouverneur en conseil, et dans ce dernier cas, le salaire ou la rémunération de l'auditeur est payé par la commission.

68. 1. La commission doit, le ou avant le dernier jour de février de chaque année, faire au lieutenant-gouverneur en conseil un rapport de ses opérations pendant le cours de l'année finissant le 31 décembre précédent, et ce rapport doit contenir tous les détails que le lieutenant-gouverneur en conseil peut prescrire.

2. Ce rapport est immédiatement déposé devant l'Assemblée législative si elle est alors en session, et si elle n'est pas alors en session dans les quinze jours après l'ouverture de la session suivante.

69. Le surintendant des assurances ou un officier du service des assurances nommé par lui à cette fin, doit, une fois par année, et chaque fois

petition of the Commission or of any interested party, homologate with costs against the debtor, the decision, which shall become executory as any other judgment. During the judicial holidays or out of term, the judge of the Superior Court shall have the same jurisdiction as the Court for the purposes of this section.

2. The decision of the Commission shall be executory fifteen days after the day on which it was homologated.

3. Judgments homologating decisions of the Commission shall be final and without appeal.

65. The workman who desires the homologation of a decision rendered in his favour may apply to the Superior Court of the district wherein he has his domicile.

66. 1. The Commission may make, amend or repeal such regulations as it may deem necessary for carrying out the provisions of this act and to meet cases not specially provided for therein. A certified copy of every regulation so made shall be transmitted forthwith to the Provincial Secretary and any regulation may, within one month after it has been received, be disallowed by the Lieutenant-Governor in Council.

2. Every regulation which is approved by the Lieutenant-Governor in Council shall immediately after approval or on the day named by him become effective. After the period for disallowance has expired every other regulation which has not been disallowed shall become effective. Every regulation of the Commission, which has become effective, shall be forthwith published in the *Quebec Official Gazette*.

3. Every person who contravenes any regulation of the Commission or any rule of an association formed as provided by section 110, which has been approved and ratified in conformity with that section shall, for each contravention, be liable, in addition to costs, to a fine not exceeding fifty dollars, but no suit for the recovery of such fine shall be taken without leave of the Commission.

67. The books and accounts of the Commission shall be audited by the Provincial Auditor or by an auditor appointed by the Lieutenant-Governor in Council for that purpose, and, in such latter case the salary or remuneration of the auditor shall be paid by the Commission.

68. 1. The Commission shall on or before the last day of February in each year make a report to the Lieutenant-Governor in Council of its transactions during the year finishing on the preceding 31st day of December, and such report shall contain such particulars as the Lieutenant-Governor in Council may prescribe.

2. Every such report shall be forthwith laid before the Legislative Assembly if the Assembly is then in session, and, if it is not then in session, within fifteen days after the opening of the next session.

69. The Superintendent of Insurance or an officer of the Insurance Branch named by him for that purpose shall, once in each year and whenever

qu'il en est requis par le lieutenant-gouverneur en conseil examiner les livres et les opérations de la commission, pour s'assurer de la suffisance du fonds d'accident, et il doit faire rapport au lieutenant-gouverneur en conseil.

70. La présente loi s'applique seulement aux industries mentionnées dans les cédules 1 et 2 et aux emplois dans ces industries sujets aux dispositions de l'article 113.

71. Les cédules 1, 2 et 3 de la présente loi et leurs modifications font partie de la présente loi et continuent d'en faire partie aussi longtemps qu'elles n'ont pas été abrogées par les règlements de la commission.

#### SECTION VII

##### *De la contribution de la Province*

72. Il est loisible au lieutenant-gouverneur en conseil d'autoriser le trésorier de la province à payer annuellement à la commission, à même le fonds consolidé du revenu, une somme n'excédant pas cent mille dollars à titre de contribution à ses dépenses.

#### SECTION VIII

##### *Du fonds d'accident*

73. 1. Un fonds d'accident est établi provenant des contributions versées en la manière ci-après prescrite par les employeurs des classes ou groupes d'industries compris dans la cédule 1. Les compensations dues en raison des accidents survenus dans une industrie faisant partie de ces classes ou groupes sont payées à même ce fonds d'accident.

2. Aucune des industries mentionnées dans la cédule 2 ne forme partie ni ne sera censée faire partie des classes mentionnées dans la cédule 1 quelle que soit la généralité des termes employés dans la description de ces classes, à moins que la commission, agissant en vertu des pouvoirs qui lui sont conférés par la présente loi, ne l'ait spécialement ajoutée à la cédule 1.

74. Si le 1er septembre, 1931, ou ultérieurement la commission n'a pas les fonds nécessaires pour payer les compensations ou les dépenses prévues par la présente loi, le lieutenant-gouverneur en conseil peut, chaque fois que la commission lui en fait la demande, autoriser le trésorier de la province à lui avancer à même le fonds consolidé du revenu les sommes requises.

Les sommes ainsi avancées sont remboursées au trésorier de la province par la commission et sont versées au fonds consolidé du revenu.

75. Il est du devoir de la commission, à moins que le lieutenant-gouverneur en conseil n'en ordonne autrement, de maintenir le fonds d'accident de sorte que, avec le fonds de réserve, mais à l'exclusion de la réserve spéciale, il soit continuellement suffisant pour faire face à toutes les compensations imputables à ce fonds, au fur et à mesure de leur échéance, et de manière qu'ultérieurement les employeurs ne soient pas obérés à raison des paiements à faire concernant les accidents arrivés auparavant.

so required by the Lieutenant-Governor in Council, examine the books and affairs of the Commission for the purpose of determining as to the sufficiency of the accident fund and shall report thereon to the Lieutenant-Governor in Council.

70. This act shall apply only to industries mentioned in Schedules 1 and 2 and to employment in such industries, subject to the provisions of section 113.

71. Schedules 1, 2 and 3 of this act and their amendments shall form part of this act and shall continue so to do until repealed by the regulations of the Commission.

#### DIVISION VII

##### *Contribution by the Province*

72. To assist in defraying the expenses of the Commission, the Lieutenant-Governor in Council may authorize the Provincial Treasurer to pay to the Commission, out of the consolidated revenue fund, an annual sum not exceeding one hundred thousand dollars.

#### DIVISION VIII

##### *Accident Fund*

73. 1. An accident fund shall be provided by contributions to be made, in the manner hereinafter prescribed, by the employers in the classes or groups of industries included in Schedule 1. The compensation payable in respect of accidents which happen in any industry included in any of such classes or groups shall be paid out of the accident fund.

2. Notwithstanding the generality of the description of the classes included in Schedule 1, none of the industries included in Schedule 2 shall form part of or be deemed to be included in any of such classes, unless it is specially added to Schedule 1 by the Commission under the authority conferred by this act.

74. If on the 1st of September, 1931, or thereafter, the Commission has not the necessary funds to pay the compensation or the expenses provided for by this act, the Lieutenant-Governor in Council, whenever requested so to do by the Commission, may authorize the Provincial Treasurer to advance to it, out of the consolidated revenue fund, the sums required.

The sums so advanced shall be reimbursed to the Provincial Treasurer by the Commission and shall be paid into the consolidated revenue fund.

75. It shall be the duty of the Commission, unless the Lieutenant-Governor in Council order otherwise, to maintain the accident fund so that with the reserves, exclusive of the special reserve, it shall always be sufficient to meet all the payments to be made out of the fund in respect of compensation as they become payable, and so as to not unduly burden the employers in future years with payments to be made in respect of accidents which have previously happened.

**76. 1.** Sauf le cas prévu par l'article 96, la commission n'est pas tenue de constituer et de maintenir un fonds de réserve en tout temps égal au capital représentatif des paiements de la compensation à échoir dans les années à venir, à moins qu'elle ne soit d'avis d'en agir ainsi pour se conformer aux dispositions de l'article 75 précédent.

**2.** Il n'est pas nécessaire que le fonds de réserve soit uniforme pour toutes les classes d'industries, mais, sujet aux dispositions des articles 75 et 96, la commission peut établir un fonds de réserve variant d'une classe à l'autre.

**77. 1.** La commission peut:

a) Modifier la classification des industries mentionnées dans la cédule 1; supprimer une industrie d'une classe quelconque et la transférer, en tout ou en partie, dans une autre classe, en former une classe spéciale ou la soustraire à l'opération de la présente loi;

b) Etablir d'autres classes d'industries comprenant toute industrie faisant actuellement partie de la cédule 2, ou qui n'est pas comprise dans une des classes de la cédule 1;

c) Ajouter à l'une quelconque des classes de la cédule 1 toute industrie qui n'y est pas mentionnée.

**2.** La commission peut, s'il lui est démontré que le risque encouru par les ouvriers dans une industrie comprise dans une classe quelconque est moindre que le risque encouru dans une autre ou dans d'autres industries de la même classe, ou si elle le juge à propos pour toute autre raison, subdiviser cette classe en sous-classes et, dans ce cas, fixer les pourcentages ou proportions attribuables à l'employeur de chaque sous-classe comme contribution au fonds d'accident.

**3.** Des comptes séparés sont tenus indiquant le montant perçu et le montant dépensé dans chaque classe et sous-classe d'industries; mais, pour les fins du paiement de la compensation, le fonds d'accident demeure indivisible.

**4.** Lorsque la commission croit que les accidents dans une industrie sont en partie dus au fait que l'on a négligé de prendre les mesures nécessaires pour les prévenir, ou lorsqu'elle est d'avis que les conditions du travail, les machines ou appareils dans cette industrie sont défectueux ou insuffisants, elle peut, aussi longtemps qu'elle constate que cet état de choses se continue, ajouter au montant de la contribution au fonds d'accident de l'employeur qui exploite cette industrie, tel pourcentage qu'elle estime juste et en prélever le montant de cet employeur. La commission peut encore à sa discrétion, exclure cette industrie de la classe dans laquelle elle est comprise et l'ajouter aux industries de la cédule 2 et, alors, l'employeur qui exploite cette industrie est tenu de payer personnellement la compensation à laquelle ses ouvriers ou leurs dépendants peuvent avoir droit.

**5.** Le pourcentage additionnel prélevé et perçu en vertu du paragraphe 4 ci-dessus est, à la discrétion de la commission, ajouté au fonds d'accident ou appliqué en déduction de la contribution des

**76. 1.** Subject to section 96, it shall not be obligatory upon the Commission to provide and maintain a reserve fund which shall at all times be equal to the capitalized value of the payments of compensation which will become due in future years, unless the Commission shall be of the opinion that it is necessary to do so in order to comply with the provisions of the above section 75.

**2.** It shall not be necessary that the reserve fund shall be uniform as to all classes of industries, but, subject to sections 75 and 96, the Commission may provide a different reserve fund for each class.

**77. 1.** The Commission may:

a) Alter the classification of industries included in Schedule 1, and withdraw from any class any industry included in it and transfer it wholly or partly to any other class, or form it into a separate class, or exclude it from the operation of this act;

b) Establish other classes including any of the industries which are for the time being included in Schedule 2, or are not included in any of the classes in Schedule 1;

c) Add to any class included in Schedule 1, any industry which is not mentioned therein.

**2.** The Commission may, if convinced that the hazard to workmen in any of the industries embraced in a class is less than that in another or other industries of the same class or, where for any other reason it deems proper to do so, subdivide the class into sub-classes and, if that is done, shall fix the percentages or proportions of the contributions to the accident fund payable by the employers in each sub-class.

**3.** Separate accounts shall be kept of the amounts collected and expended in respect of every class and sub-class, but for the purpose of paying compensation the accident fund shall be indivisible.

**4.** Where the Commission deems that the accidents in any industry are partly due to not taking the proper precautions for their prevention, or where, in the opinion of the Commission, the machinery or appliances in any industry are defective or insufficient, the Commission may, so long as such condition, in its opinion, continues to exist, add to the amount of the contribution to the accident fund of the employer who carries on such industry, such a percentage as it may deem just and levy the amount upon such employer. The Commission may, moreover, exclude, at its discretion, such industry from the class in which it is included and add it to the industries in Schedule 2 and, thereupon, the employer who carries on such industry shall be individually liable to pay the compensation to which his workmen or their dependants may be entitled.

**5.** Any additional percentage levied and collected under the preceding subsection 4, shall, in the discretion of the Commission, be added to the accident fund or applied in reduction of the contribu-

autres employeurs de la classe ou sous-classe d'industries à laquelle appartient l'employeur de qui ce pourcentage est perçu.

**78. 1.** La commission peut, dans l'exercice des pouvoirs qui lui sont conférés par l'article précédent, retrancher d'une classe les industries qui n'emploient ordinairement pas plus qu'un nombre déterminé d'ouvriers et elle peut ensuite les ajouter à la classe ou aux classes d'industries dont elles ont été retranchées. Les industries ainsi retranchées d'une classe ne sont plus considérées comme comprises dans la cédule 1, mais ce retrait n'implique pas qu'elles sont retranchées de la cédule 2.

**2.** Quand une industrie a été retranchée d'une classe en vertu du paragraphe précédent l'employeur de cette industrie peut opter pour que son industrie soit remise dans la classe à laquelle elle aurait appartenu si le retrait n'avait pas eu lieu; et, à compter de ce moment, cet employeur devient membre de cette classe et comme tel il est tenu de contribuer au fonds d'accident, et son industrie est considérée comme faisant partie de la cédule 1.

**3.** Avis de l'option faite en vertu du paragraphe précédent doit être donné par écrit au secrétaire de la commission, et les compensations pour les accidents qui surviennent après le jour de la réception de cet avis sont payées à même le fonds d'accident.

**79.** Les pouvoirs conférés par les deux articles précédents peuvent être exercés par la commission de temps à autre et aussi souvent que, dans son opinion, les circonstances l'exigent.

**80. 1.** La commission peut, à la demande d'un employeur ajouter à la cédule 1, pour telle période de temps et à telles conditions qu'elle détermine, une industrie quelconque, une partie d'industrie, un département de travail, ou un service que cet employeur exploite.

**2.** La commission peut également, à la demande d'un employeur ajouter à la cédule 2, pour telle période de temps et à telles conditions qu'elle détermine, une industrie quelconque, une partie d'industrie, un département de travail, ou un service, non compris dans la cédule 1, que cet employeur exploite.

**81.** Les règlements faits, ou les décisions prises par la commission en vertu du sous-paragraphe a ou du sous-paragraphe b du paragraphe 1 de l'article 77 doivent être approuvés par le Lieutenant-gouverneur en conseil et entrent en vigueur le trentième jour après leur publication dans la *Gazette officielle de Québec*.

## SECTION IX

### *Des déclarations des employeurs*

**82. 1.** L'employeur doit chaque année, le ou avant le jour fixé par les règlements de la commission, et à toute autre époque qu'elle peut déterminer par une décision ou un règlement, préparer

tion of the other employers in the class or subclass of industries to which the employer from whom it is collected belongs.

**78. 1.** The Commission, in the exercise of the powers conferred by the next preceding section, may withdraw or exclude from a class industries in which not more than a stated number of workmen are usually employed and may afterwards add them to the class or classes of industries from which they have been withdrawn. Any industry so withdrawn from a class shall not thereafter be deemed to be included in Schedule 1, but such withdrawal shall not mean that it is excluded from Schedule 2.

**2.** Where an industry is withdrawn from a class under the authority of subsection 1, an employer in such industry may elect that his industry be included in the class to which, but for the withdrawal, it would have belonged; and, thereupon, such employer shall be a member of that class and as such liable to contribute to the accident fund, and his industry shall be deemed to be embraced in Schedule 1.

**3.** Notice of the election under the foregoing subsection shall be given to the secretary of the Commission, in writing, and compensation for accidents happening after the date of the receipt of such notice shall be paid out of the accident fund.

**79.** The powers conferred by the next preceding two sections may be exercised by the Commission from time to time and as often as in the opinion of the Commission the occasion may require.

**80. 1.** The Commission may, upon the application of an employer, add to Schedule 1, for such time and upon such conditions as the Commission may determine, any industry or part of industry, or department of work or service, of such employer.

**2.** The Commission may likewise, upon the application of an employer, add to Schedule 2, for such time and upon such conditions as it may determine, any industry or part of an industry, or department of work or service, of such employer, not in Schedule 1.

**81.** The regulations made or decisions rendered by the Commission under the authority of subparagraph a or subparagraph b of subsection 1 of section 77 require approval by the Lieutenant-Governor in Council and shall come into force on the thirtieth day after their publication in the *Quebec Official Gazette*.

## DIVISION IX

### *Statements to be furnished by Employers*

**82. 1.** Every employer shall yearly, on or before the date prescribed by the regulations of the Commission, and at such other time as it may determine by decision or regulation, prepare and

et transmettre à la commission un état démontrant les salaires gagnés par tous ses employés pendant les douze mois qui ont précédé la date déterminée par la commission, ou au cours d'une partie de ces douze mois indiquée par elle, avec un état du montant des salaires qu'il prévoit devoir payer pendant l'année courante, ou au cours de cette partie de l'année indiquée par la commission, et tous autres renseignements additionnels demandés par la commission.

L'exactitude de cet état est attestée par un affidavit ou une déclaration solennelle donné par l'employeur ou son gérant, ou si l'employeur est une corporation, par un de ses officiers ayant une connaissance personnelle des matières qui en font l'objet.

2. Pour les fins de la présente loi tout employeur doit tenir, suivant la forme ordinaire et avec tous les détails requis, un état précis et exact de tous les salaires payés à ses employés; cet état doit être constamment gardé dans la province et communiqué, sur demande, à la commission ou à ses employés.

3. Lorsque l'entreprise de l'employeur comprend plusieurs genres d'affaires ou plusieurs classes d'industries, la commission peut exiger de cet employeur des états distincts pour chaque genre d'affaires ou pour chaque classe d'industrie, et ces états doivent être faits, vérifiés et transmis conformément au paragraphe 1 du présent article.

4. Si l'employeur ne fait pas et ne transmet pas à la commission l'état ci-dessus prescrit dans le temps requis, la commission peut établir le montant probable de la liste des salaires de cet employeur pour les fins de toute cotisation ordinaire ou supplémentaire, et l'employeur est imposé et cotisé en conséquence. Si par la suite il est établi que la liste des salaires de cet employeur a excédé le montant fixé par la commission, cet employeur doit payer à la commission la différence entre le montant imposé et cotisé et le montant qui aurait dû l'être d'après la liste réelle des salaires.

5. L'employeur qui ne se conforme pas aux prescriptions des paragraphes 1, 2 et 3 ci-dessus, ou qui fait ou produit, en vue de se conformer à ces prescriptions, une déclaration fautive ou inexacte, se rend passible pour chaque infraction et pour chaque fautive déclaration, en sus des frais, d'une amende n'excédant pas cinq cents dollars; et la commission peut de plus, si l'employeur ne produit pas l'état prescrit ou tarde de le produire, ou s'il produit un estimé insuffisant des salaires qu'il doit payer à ses ouvriers, condamner cet employeur à payer, selon le cas, une cotisation additionnelle ou des intérêts dont elle fixe le montant.

83. Tout employeur qui exploite une industrie soumise aux dispositions de la présente loi doit, à compter du 1er septembre, 1931, inclusivement, obtenir de la commission et afficher dans son établissement à un endroit visible où tous ses ouvriers ont accès, un certificat établissant qu'il a fait et fourni à la commission les états et rapports prescrits par l'article 82.

transmit to the Commission a statement of the amount of the wages earned by all his employees during the twelve months preceding the date fixed by the Commission or any part thereof specified by the Commission and of the amount which he estimates he will expend for wages during the then current year or any part thereof specified by the Commission, and such additional information as the Commission may require.

The correctness of such statement shall be attested by affidavit or by the solemn declaration of the employer or his manager, or, where the employer is a corporation, by an officer of the corporation having a personal knowledge of the matters to which the statement relates.

2. For the purposes of this act, every employer shall keep in the usual form and with all the details required, a careful and accurate account of all wages paid to his employees; and such account shall be constantly kept within the Province and shall be produced to the Commission or to its officers when so required.

3. Where the business of the employer embraces more than one branch of business or class of industry, the Commission may require separate statements from such employer for each branch or class of industry, and such statements shall be made, verified, and transmitted as provided by subsection 1 of this section.

4. If the employer does not make and transmit to the Commission the prescribed statement within the prescribed time, the Commission may base any ordinary or supplementary assessment on such sum as in its opinion is the probable amount of the pay-roll of the employer, and the employer shall be charged and assessed accordingly. If it is afterwards ascertained that the employer's pay-roll has exceeded the amount fixed by the Commission, such employer shall pay to the Commission the difference between the amount for which he was assessed and the amount for which he would have been assessed on the basis of his actual pay-roll.

5. The employer, who does not comply with the provisions of subsection 1, subsection 2, or subsection 3 above, or who, with a view of conforming thereto, makes or files a false or inaccurate statement, shall be liable, for every such non-compliance and for every such false statement, in addition to the costs, to a fine not exceeding five hundred dollars; and the Commission may furthermore, if the employer fails or delays in furnishing such statement or furnishes an insufficient statement of the wages he has to pay to his workmen, condemn the employer to pay, as the case may be, an additional amount of assessment or interest, as fixed by the Commission.

83. Every employer who carries on an industry subject to the authority of this act, on and after the 1st of September, 1931, shall obtain from the Commission and post up in his establishment, in a conspicuous place to which all his workmen have access, a certificate to the effect that he has made and furnished to the Commission the statements and reports required by section 82.

A défaut d'obtenir et d'afficher ainsi ce certificat, l'employeur est passible, en sus des frais, d'une amende n'excédant pas cinquante dollars pour chaque jour de retard.

84. 1. Le greffier ou le secrétaire-trésorier de toute municipalité, sauf celle de comté, doit, chaque année, le ou avant le jour où l'avis public est donné, annonçant que le rôle général de perception a été complété et déposé, faire à la commission sur les formules qu'elle fournit un rapport donnant les noms, l'adresse, le genre d'affaires de chaque employeur qui exploite, dans la municipalité, une industrie visée par la présente loi, ainsi que le nombre ordinaire des employés de ce dernier.

2. Dans les six jours qui suivent l'émission d'un permis de construction par ou pour une corporation municipale, l'officier chargé d'octroyer ces permis est tenu d'en donner avis à la commission avec tels autres renseignements qu'elle exige.

3. La commission peut, à même le fonds d'accident, accorder et payer une rémunération pour le rapport et l'avis ci-dessus.

4. Tout officier municipal qui refuse ou néglige de faire à la commission le rapport prescrit par le paragraphe 1 du présent article ou de lui donner l'avis et les renseignements prescrits par le paragraphe 2 ci-dessus, se rend passible dans chaque cas, en sus des frais, d'une amende n'excédant pas dix dollars.

5. La commission peut toutefois, lorsqu'elle le juge à propos, libérer la partie défaillante de l'amende encourue et des frais, par une décision dont les tribunaux sont tenus de prendre acte.

85. La commission, l'un de ses membres et tout officier ou toute personne autorisée par elle à cette fin, ont droit d'examiner les livres et la comptabilité de tout employeur et de faire telle enquête que la commission juge nécessaire aux fins, soit de vérifier si un rapport qui lui a été fourni en vertu de l'article 82 est un état fidèle des matières qu'il doit contenir, soit de s'assurer du montant exact du rôle de la liste des salaires de l'employeur, soit de constater si une industrie ou une personne est assujettie à la présente loi et si elle doit être classée dans la cédule 1 ou dans la cédule 2.

86. 1. Si un état est déclaré inexact, la cotisation est faite d'après le véritable montant de la liste des salaires telle qu'établie par cet examen ou par cette enquête; et, si l'employeur a été cotisé sur la base de la liste des salaires indiquée dans son état, il doit payer à la commission la différence entre le montant pour lequel il a été cotisé et celui pour lequel il aurait dû l'être si le montant exact de la liste des salaires avait été déclaré, et il est en outre tenu de payer à titre d'amende, une somme égale à cette différence.

2. Si la commission est convaincue que l'état n'a pas été faussé intentionnellement et que l'employeur désirait sincèrement soumettre un état exact, elle peut faire remise de l'amende ou d'une partie de l'amende encourue par cet employeur en vertu du paragraphe précédent.

In default of so obtaining and posting up such certificate, the employer shall be liable, in addition to costs, to a fine not exceeding fifty dollars for each day's delay.

84. 1. The clerk or secretary-treasurer of every municipality except county municipalities, shall yearly, on or before the day on which the public notice is given that the general collection roll is completed and deposited, make a return to the Commission upon forms provided by it showing the names, address, nature of business and usual number of employees of each employer carrying on in the municipality, any industry within the meaning of this act.

2. Within six days after the issue of a building permit by or on behalf of a municipal corporation, the officer in charge of the giving of such permits shall notify the Commission thereof with such other information as it may require.

3. The Commission may make remuneration for the above return and notification, out of the accident fund.

4. The officer of a municipality who refuses or neglects to make the return to the Commission, required by subsection 1 of this section, or to give it the notice and information prescribed by subsection 2 above, shall be liable in each case, in addition to costs, to a fine not exceeding ten dollars.

5. The Commission may, however, when it deems proper, liberate the party in fault from the fine incurred and the costs, by a decision which the courts shall be bound to recognize.

85. The Commission, any member of it, and any officer or person authorized by it for that purpose, shall have the right to examine the books and accounts of any employer and to make such other enquiry as the Commission may deem necessary for the purpose of ascertaining whether any statement furnished to it under the provisions of section 82 is an accurate statement of the matters which are required to be stated therein, or of ascertaining the amount of the pay-roll of any employer, or of ascertaining whether any industry or person is under the operation of this act and whether he or it should be classed in Schedule 1 or Schedule 2.

86. 1. If a statement is found to be inaccurate, the assessment shall be made on the true amount of the pay-roll as ascertained by such examination or inquiry; and if an assessment has been made against the employer on the basis of his pay-roll being as shown by the statement, the employer shall pay to the Commission the difference between the amount for which he was assessed and the amount for which he would have been assessed if the exact amount of the pay-roll had been stated, and in addition, by way of penalty, a sum equal to such difference.

2. The Commission, if satisfied that the inaccuracy of the statement was not intentional and that the employer honestly desired to furnish an accurate statement, may remit the fine or part of the fine incurred by such employer provided by the preceding subsection.

**87. 1.** La commission, l'un de ses membres, et tout officier ou toute personne autorisés par elle à cette fin ont droit d'entrer à toute heure raisonnable dans l'établissement, les dépendances ou toute partie de l'établissement de tout employeur qui est tenu de contribuer au fonds d'accident, pour s'assurer que les conditions du travail, les outils, machines ou appareils en usage sont exempts de danger et suffisants, que toutes les précautions nécessaires ont été prises pour prévenir les accidents dont les ouvriers employés dans cette industrie pourraient être victimes et qu'on y emploie et utilise les appareils de sûreté prescrits par la loi, ou pour toutes autres fins que la commission peut juger nécessaires pour déterminer la proportion dans laquelle cet employeur doit contribuer au fonds d'accident.

**2.** Tout employeur ou toute personne qui empêche, entrave ou refuse cette inspection, est passible, en sus des frais, d'une amende n'excédant pas cinquante dollars.

**88. 1.** L'officier de la commission et la personne autorisée à faire une enquête en vertu de la présente loi ne doit divulguer ou permettre de divulguer, excepté dans l'exercice de ses fonctions ou avec l'autorisation de la commission ou d'un tribunal, aucune information obtenue ou portée à leur connaissance au cours de cette inspection ou de cette enquête ou relativement à ces inspection ou enquête.

**2.** Toute personne qui contrevient à une des dispositions du paragraphe 1 du présent article est passible, en sus des frais, d'une amende n'excédant pas cinquante dollars.

## SECTION X

### *Des cotisations*

**89. 1.** La commission doit, chaque année, cotiser les employeurs de chaque classe d'industries et prélever d'eux tel pourcentage de la liste des salaires ou telle autre contribution, ou telle somme déterminée, estimés suffisants, en tenant compte du surplus ou du déficit de la classe cotisée:

a) Pour payer la compensation de l'année courante à raison de tout accident qui survient aux ouvriers employés dans les industries de telle classe;

b) Pour rencontrer et payer les dépenses encourues par la commission dans l'administration de la présente loi, au cours de ladite année, ou telle proportion des dépenses à laquelle il n'aura pas été autrement pourvu;

c) Pour maintenir un fonds de réserve estimé suffisant par la commission pour rencontrer les compensations à échoir, relativement aux réclamations pour accidents survenus dans cette classe au cours de l'année et éviter ainsi que les employeurs ne soient plus tard injustement obérés par les paiements à faire par suite d'accidents survenus antérieurement.

**2.** Lorsque l'employeur est un entrepreneur ou un sous-entrepreneur, la commission peut, lorsqu'elle le croit opportun, établir le pourcentage de la cotisation de cet employeur sur le prix convenu pour les travaux exécutés par lui au lieu de l'établir d'après sa liste des salaires.

**87. 1.** The Commission, any member of it, and any officer or person authorized by it for that purpose, shall have the right at all reasonable hours to enter into the establishment and the premises connected with it and every part of it, of any employer who is liable to contribute to the accident fund, for the purpose of ascertaining whether the working conditions, tools, machinery or appliances therein are safe and sufficient and whether all necessary precautions are taken for the prevention of accidents to the workmen employed in such industry and whether the safety appliances prescribed by law are used and employed therein, or for any other purpose which the Commission may deem necessary for the purpose of determining the proportion in which such employer should contribute to the accident fund.

**2.** An employer or any person who obstructs or hinders the making of such inspection or refuses to permit it to be made, shall be liable to a fine not exceeding five hundred dollars, in addition to the costs.

**88. 1.** No officer of the Commission and no person authorized to make an inquiry under this act shall divulge or allow to be divulged, except in the performance of his duties or with the authorization of the Commission or of a court, any information obtained by him or which has come to his knowledge in making or in connection with such inspection or inquiry.

**2.** Every person who contravenes any of the provisions of subsection 1 of this section shall be liable to a fine not exceeding fifty dollars, in addition to the costs.

## DIVISION X

### *Assessments*

**89. 1.** The Commission shall, every year, assess and levy upon the employers in each class of industry such percentage of the pay-roll, or such other contribution or such specific sum, deemed sufficient, allowing for any surplus or deficit in the class assessed:

a) To pay the compensation for the current year in respect of injuries to workmen employed in the industries within such class;

b) To provide for and pay the expenses of the Commission in the administration of this act for that year, or so much of such expenses as may not be otherwise provided for;

c) To maintain a reserve fund, deemed sufficient by the Commission to pay the compensation payable in future, in respect of claims for accidents in that class happening in that year and to thus prevent the employers from being unfairly burdened later on with payments to be made in respect of accidents which have happened previously.

**2.** Where the employer is a contractor or subcontractor, the Commission, if it deem proper, may determine the percentage of the assessment of such employer on the price agreed upon for the work done by him instead of on his pay-roll.

3. Si l'employeur exploite à la fois, soit directement, soit par l'entremise d'un entrepreneur ou d'un sous-entrepreneur, plusieurs industries sujettes à des taux différents, la commission peut déterminer la proportion de la liste soumise qui doit être considérée comme frais généraux et cotiser ces frais généraux proportionnellement entre toutes les industries exploitées.

4. Si la commission le croit opportun, ces cotisations peuvent être imposées provisoirement d'après l'évaluation de la liste des salaires fournie par l'employeur, ou d'après une évaluation faite par la commission, sauf rajustement du montant exact après que la liste des salaires a été vérifiée; et ces cotisations, à la discrétion de la commission, peuvent être acquittées par paiements différés.

**90.** 1. Quand la cotisation est déterminée d'après la liste des salaires de l'employeur et que cette liste indique le salaire ou les gages d'un ouvrier payé sur une base supérieure à deux mille dollars par année, l'excédent est déduit du montant de la liste et la cotisation est déterminée d'après le montant de la liste ainsi réduite.

2. Il n'est pas nécessaire que la cotisation prélevée sur les employeurs d'une classe ou sous-classe d'industries soit uniforme pour tous ces employeurs, mais elle peut varier pour chaque industrie comprise dans une même classe ou sous-classe en raison des dangers inhérents à cette industrie.

3. Il peut être établi un système de cotisation basé sur le mérite ou le démérite si la commission le juge opportun.

**91.** 1. La commission doit déterminer le pourcentage, le taux ou la somme imposés à chaque employeur en vertu des dispositions des articles 89 et 90, ou le montant de son imposition provisoire, et l'employeur doit payer à la commission le montant de cette imposition provisoire ou de sa cotisation dans le mois ou à telle autre époque que la commission peut fixer, à compter de l'avis de cotisation spécifiant le montant à payer. Lorsque le paiement peut être fait en plusieurs versements, l'employeur doit payer le premier versement dans le délai ci-dessus indiqué et le versement ou les versements subséquents à l'époque ou aux époques indiquées dans l'avis.

2. L'avis peut être expédié à l'employeur par la poste et il est censé lui avoir été donné le jour où il a été déposé à la poste.

3. S'il est constaté qu'un état ou une évaluation de la liste des salaires servant de base à une cotisation ou à une imposition provisoire est trop bas, l'employeur doit, sur demande, payer à la commission telle somme additionnelle fixée par elle pour rétablir le montant de la cotisation ou de l'imposition provisoire à son chiffre exact; et cet employeur peut être contraint au paiement de ladite somme de la manière prévue pour le paiement des cotisations.

**92.** S'il est constaté que la somme réalisée au moyen d'une cotisation est insuffisante pour les fins pour lesquelles elle est prélevée, la commission peut imposer une cotisation supplémentaire pour

3. If the employer carries on at the same time, either directly or through a contractor or a sub-contractor, several industries subject to different rates, the Commission may determine the proportion of the pay-roll submitted which shall be considered as general costs and assess such general costs proportionately among all the industries carried on .

4. Such assessments may, if the Commission sees fit, be levied provisionally upon the estimate of pay-roll given by the employer, or upon an estimate fixed by the Commission and, after the actual pay-roll has been ascertained, adjusted to the correct amount; and the payment of assessments may, if the Commission deems fit, be divided into instalments.

**90.** 1. Where the assessment is based on the pay-roll of the employer and there is included in it the wages or salary of a workman who has been paid more than at the rate of two thousand dollars per annum, the excess shall be deducted from the amount of the pay-roll and the assessment shall be based on the amount of it as so reduced.

2. It shall not be necessary that the assessment upon the employers in a class or sub-class of industries shall be uniform, but they may vary for each industry included in the same class or sub-class in relation to the hazard of such industry.

3. A system of merit or demerit for assessing may, if the Commission deem proper, be adopted.

**91.** 1. The Commission shall fix the percentage, rate or sum for which each employer is assessed under the provisions of the preceding two sections 89 and 90, or the provisional amount thereof, and such employer shall pay to the Commission the amount or provisional amount of his assessment within one month, or such other time as the Commission may fix, to run from the notice of the assessment and of the amount to be paid. Where payment is to be made by instalments, the employer shall pay the first instalment within the above-mentioned delay, and the remaining instalment or instalments at the time or times specified in such notice.

2. The notice may be sent by post to the employer and shall be deemed to have been given to him on the day on which the notice was posted.

3. Wherever it appears that a statement or estimate of pay-roll, upon which an assessment or provisional amount of assessment is based, is too low, the employer shall upon demand pay to the Commission such additional sum, to be fixed by the Commission, as will bring the payment of assessment or provisional amount up to the proper amount; and the employer may be compelled to the payment of any such sum in the same manner as the payment of any assessment may be enforced.

**92.** If the amount realized from any assessment is insufficient for the purpose for which the assessment was made, the Commission may make supplementary assessments to make up the deficiency



comblent le déficit, et l'article 91 régit cette cotisation supplémentaire, mais la commission peut différer telle cotisation supplémentaire jusqu'à la prochaine cotisation annuelle et inclure alors dans cette cotisation annuelle le montant nécessaire pour combler ce déficit.

**93. 1.** Lorsque l'insuffisance du montant réalisé à la suite d'une cotisation dans une classe quelconque provient du défaut de certains employeurs de cette classe de payer leur part de cotisation, ou lorsqu'elle résulte d'un désastre quelconque ou d'autres circonstances qui, dans l'opinion de la commission, ont pour effet d'obérer injustement les employeurs de cette classe, le déficit ou la perte peut être comblé par une cotisation supplémentaire imposée sur les employeurs de toutes les classes, et les dispositions de l'article 91 régissent cette cotisation; mais la commission peut différer l'imposition de telle cotisation supplémentaire jusqu'à la prochaine cotisation annuelle et inclure alors dans cette cotisation annuelle le montant nécessaire pour combler ce déficit.

**2.** La commission peut, si elle le juge à propos, ajouter à la cotisation imposée à une ou plusieurs classes ou à toutes les classes d'industries de la cédule 1, un pourcentage ou un montant additionnel pour créer un fonds spécial qu'elle tient en réserve pour faire face aux pertes causées par un désastre ou par toutes autres circonstances qui, dans l'opinion de la commission, surchargeraient les employeurs d'aucune des classes.

**94. 1.** Si le déficit mentionné dans les articles 92 et 93 est comblé, en tout ou en partie, par l'employeur en défaut, le montant ainsi perçu est réparti parmi les autres employeurs proportionnellement à la somme payée par eux à la suite de la cotisation supplémentaire qui leur a été imposée pour combler le déficit, et il leur est crédité lors de la cotisation suivante.

**2.** L'employeur qui aurait dû être cotisé pour une année quelconque et qui ne l'a pas été, reste tenu de payer à la commission le montant pour lequel il aurait dû être cotisé, et il peut être contraint de faire ce paiement de la même manière que s'il s'agissait d'une cotisation.

**3.** Toute somme perçue d'un employeur en vertu du paragraphe 2 ci-dessus est portée au crédit des employeurs de la classe ou de la sous-classe d'industries que cet employeur exploite et déduite de la cotisation suivante.

**95.** Lors même que le déficit provenant du défaut de paiement d'une cotisation ou de partie d'une cotisation a été comblé par une cotisation supplémentaire, l'employeur qui doit cette cotisation ou partie de cette cotisation demeure tenu de la payer à la commission.

**96.** Lorsque le lieutenant-gouverneur en conseil est d'opinion que le montant disponible dans le fonds d'accident, y compris les réserves mais à l'exclusion toutefois du fonds spécial, est devenu insuffisant pour faire les paiements de compensation au fur et à mesure qu'ils deviennent échus, et de manière à ne pas obérer injustement à l'avenir les

and section 91 shall apply to such supplementary assessments, but the Commission may defer such supplementary assessment until the next annual assessment is made and then include in such annual assessment the amount required to make up the deficiency.

**93. 1.** Where any deficiency in the amount realized from any assessment in any class is caused by the failure of some of the employers in that class to pay their share of the assessment or by any disaster or other circumstance which, in the opinion of the Commission, would unfairly burden the employers in that class, the deficiency or loss may be made up by supplementary assessment upon the employers in all the classes and the provisions of section 91 shall apply to such assessment; but the Commission may defer such supplementary assessing until the next annual assessment and then include in such annual assessment, the amount necessary to make up the deficiency.

**2.** The Commission, where it deems proper, may add to the assessment for any class or classes or for all the classes of industries in Schedule 1, a percentage or additional sum for the purpose of raising a special fund to be laid aside and used to meet the loss arising from any disaster or other circumstance which, in the opinion of the Commission, would unfairly burden the employers in any class.

**94. 1.** If any deficiency mentioned in sections 92 and 93 is afterwards made good, wholly or partly, by the defaulting employer, the amount so received shall be apportioned between the other employers in the proportions in which the deficiency was made up by them by the payment of supplementary assessment upon them and shall be credited to them in making the next assessment.

**2.** An employer liable to assessment, who is not assessed in any year, shall nevertheless be liable to pay to the Commission the amount for which he should have been assessed, and payment of that amount may be enforced in the same manner as the payment of an assessment.

**3.** Any sum collected from an employer under the above subsection 2 shall be credited to the employers in the class or sub-class of industries to which such employer belonged and shall be deducted from the next assessment.

**95.** Notwithstanding that the deficiency arising from a default in the payment of the whole or part of any assessment has been made up by a supplementary assessment, a defaulting employer who owes such assessment or part thereof shall continue liable to pay the same to the Commission.

**96.** Whenever the Lieutenant-Governor in Council is of the opinion that the available amount of the accident fund, with the reserves exclusive of the special reserve, is not sufficient to meet all the payments to be made in respect of compensation as they become payable, and so as not to unduly burden the employers in any class of industry in

employeurs d'une classe d'industries en particulier en mettant à leur charge des paiements qui sont dus à raison d'accidents ayant eu lieu les années précédentes, il peut requérir la commission de faire une cotisation supplémentaire pour la somme qui, dans son opinion, doit être ajoutée au fonds d'accident.

Sur cette réquisition, la commission procède immédiatement à faire une cotisation supplémentaire en la manière prévue par la présente loi pour les autres cotisations supplémentaires.

**97.** Afin de maintenir le fonds d'accident suivant les prescriptions de l'article 75, la commission peut, de temps à autre, et aussi souvent qu'elle le juge nécessaire, augmenter le montant de toutes les cotisations imposées aux employeurs et percevoir d'eux telles sommes qu'elle croit nécessaires à cette fin; et les sommes ainsi imposées et prélevées forment un fonds de réserve et sont placées conformément aux dispositions de l'article 981o du Code civil.

**98.** Si une cotisation n'est pas payée au temps prescrit, l'employeur en défaut doit payer à titre d'amende, tel pourcentage du montant impayé qui peut être prescrit par les règlements ou déterminé par la commission.

**99. 1.** Tout employeur qui refuse ou néglige de faire et transmettre une liste des salaires, un rapport ou un autre état requis en vertu des dispositions des articles 82 et 102, ou qui refuse ou néglige de payer une cotisation ou une cotisation spéciale ou supplémentaire, ou le montant d'une cotisation provisoire, ou tout versement ou partie de telles cotisations, doit, en sus des pénalités et autres obligations auxquelles il peut être soumis, payer à la commission le montant entier ou le capital représentatif tel qu'établi par elle, de la compensation due et des frais encourus pour assistance médicale en raison d'un accident survenu à l'un de ses ouvriers pendant qu'il est ainsi en défaut. Cet employeur peut être contraint de payer ce montant de la même manière qu'il peut l'être pour le paiement d'une cotisation.

2. Lorsqu'elle est d'avis que ce défaut est excusable, la commission peut dans tous les cas exonérer cet employeur, soit d'une partie ou de toute responsabilité encourue par lui en vertu du présent article.

3. Sans préjudice des dispositions des paragraphes ci-dessus, tout employeur qui refuse ou néglige de payer dans un délai d'un mois à compter de son échéance, une cotisation ou une cotisation spéciale ou supplémentaire, ou le montant d'une cotisation provisoire, ou tout versement ou partie de telles cotisations, et qui continue, après ce délai, et pendant qu'il est encore en défaut, d'exploiter une industrie régie par la cédula 1, commet une infraction et se rend passible d'une amende de pas moins de vingt dollars et de pas plus de cent dollars par jour.

**100.** Lorsqu'il y a défaut de payer en tout ou en partie une cotisation quelconque ou une cotisation supplémentaire ou spéciale, la commission peut rendre une décision déclarant qu'une cotisation a été imposée et déterminant le montant dû sur cette

future years with payments which are to be made in respect of accidents which have happened in previous years, he may require the Commission to make a supplementary assessment of such sum as in his opinion is necessary to be added to the accident fund.

When such a requirement is made, the Commission shall forthwith make such supplementary assessment in the manner provided in this act for other supplementary assessments.

**97.** In order to maintain the accident fund as provided by section 75, the Commission may, from time to time and as often as it may deem it necessary, increase any sum to be assessed upon the employers and may collect from them such sums as may be deemed necessary for that purpose; and the sums so collected shall form a reserve fund and shall be invested in conformity with article 981o of the Civil Code.

**98.** If an assessment is not paid at the time when it becomes payable, the defaulting employer shall pay, as a penalty, such a percentage upon the amount unpaid as may be prescribed by the regulations or determined by the Commission.

**99. 1.** Any employer who refuses or neglects to make and transmit any pay-roll, return or other statement required to be furnished by him under the provisions of sections 82 and 102, or who refuses or neglects to pay any assessment or special or supplementary assessment, or the provisional amount of any assessment, or any instalment or part of such assessments, shall, in addition, to any penalty and other liability to which he may be subject, pay to the Commission the full amount or capitalized value, as determined by it, of the compensation payable and of the costs incurred for medical aid in respect of any accident to a workman in his employ which happens during the period of such default. The employer may be compelled to pay such amount in the same manner as the payment of an assessment may be enforced.

2. The Commission, if satisfied that such default was excusable, may in any case relieve such employer, in whole or in part, from liability under this section.

3. Without prejudice to the provisions of the foregoing subsections, any employer who refuses or neglects to pay, within a delay of one month after its due date, any assessment or any special or supplementary assessment, or the amount of any provisional assessment, or any instalment or part of such assessments, and who continues after such delay, and while he is still in default, to carry on an industry governed by Schedule 1, commits an offence and shall be liable to a fine of not less than twenty dollars nor more than one hundred dollars per day.

**100.** Where default is made in the payment of the whole or any part of any assessment, supplementary assessment, or special assessment, the Commission may render a decision declaring that the assessment was made and determining the

cotisation, avec mention des noms et de l'adresse du débiteur. Cette décision devient exécutoire après avoir été homologuée conformément aux dispositions de l'article 64.

**101.** Le jugement homologuant une décision de la commission rendue en vertu de l'article 100 peut être exécuté de la manière ordinaire.

**102. 1.** Lorsqu'une industrie mentionnée dans l'une des classes de la cédule 1 est établie ou commence ses opérations après qu'une cotisation a été faite, il est du devoir de l'employeur de notifier immédiatement ce fait à la commission et de lui fournir un état fait et vérifié en la forme prescrite par l'article 82, du montant probable de la liste des salaires pour le reste de l'année, et de payer à la commission une somme égale à celle à laquelle il aurait été tenu si son industrie avait été établie ou avait commencé ses opérations avant l'imposition de cette cotisation, ou telle partie de la cotisation que la commission peut juger raisonnable.

**2.** La commission a les mêmes pouvoirs et a droit aux mêmes recours pour contraindre l'employeur au paiement de la somme due en vertu du paragraphe 1 du présent article que ceux qu'elle possède ou auxquels elle a droit pour contraindre au paiement des cotisations.

**3.** L'employeur en défaut de se conformer aux prescriptions du paragraphe 1 ci-dessus devient passible des peines et responsabilités imposées par l'article 82.

**103. 1.** Lorsqu'un employeur exploite une des industries mentionnées dans la cédule 1 et qu'il n'a pas été cotisé pour cette industrie, la commission peut, si elle est d'avis que l'industrie ne doit être exploitée que temporairement, obliger l'employeur à lui payer ou à lui garantir le paiement d'une somme égale à la cotisation à laquelle il eût été tenu si l'industrie avait été en opération lors de la cotisation précédente.

**2.** La commission a les mêmes pouvoirs et a droit aux mêmes recours pour contraindre l'employeur au paiement de cette somme que ceux qu'elle possède ou auxquels elle a droit pour contraindre au paiement des cotisations.

**3.** Un employeur qui refuse ou néglige de se conformer aux dispositions du paragraphe 1 du présent article se rend passible, en sus des frais, d'une amende n'excédant pas deux cents dollars et d'une amende additionnelle n'excédant pas vingt dollars par jour pour chaque jour pendant lequel il est en défaut.

**104. 1.** Le montant de toute cotisation ou compensation auquel peut être tenu l'employeur constitue une réclamation privilégiée sur tous les biens meubles et immeubles de cet employeur et du principal visé par le paragraphe 3 de l'article 10 de la présente loi, prenant rang immédiatement après les frais de justice, sans enregistrement.

**2.** Lorsque la compensation est payable par versements périodiques, ces versements sont convertis par la commission, pour les fins du présent article, en un capital représentatif des versements à échoir.

amount remaining unpaid on account of it and giving the name and address of the person by whom it was payable. Such decision shall be executory after being homologated in conformity with the provisions of section 64.

**101.** The judgment homologating a decision of the Commission rendered under section 100 may be executed in the usual manner.

**102. 1.** Where an industry coming within any of the classes included in Schedule 1 is established or commenced after an assessment has been made, it shall be the duty of the employer forthwith to notify the Commission of the fact and to furnish the Commission with a statement, made and verified in the manner provided in section 82, giving the estimate of the probable amount of his payroll for the remainder of the year, and to pay to the Commission a sum equal to that for which he would have been liable if his industry had been established or commenced before such assessment was made, or so much thereof as the Commission may deem reasonable.

**2.** The Commission shall have the same powers and be entitled to the same remedies for enforcing payment of the sum payable by the employer under subsection 1 of this section as it possesses or is entitled to for enforcing payment of assessments.

**3.** For default in complying with the provisions of the above subsection 1, the employer shall be liable to the same penalty and liability as provided by section 82.

**103. 1.** Where an employer engages in any of the industries included in Schedule 1 and has not been assessed in respect of it, the Commission, if it is of opinion that the industry is to be carried on only temporarily, may require the employer to pay or to give security for the payment to the Commission of a sum equal to the assessment for which he would have been liable if the industry had been in operation when the next preceding assessment was made.

**2.** The Commission shall have the same powers and be entitled to the same remedies for enforcing payment from the employer of such sum as it possesses or is entitled to for enforcing payment of assessments.

**3.** An employer who refuses or neglects to comply with the provisions of subsection 1 of this section shall be liable, in addition to costs, to a fine not exceeding two hundred dollars, and an additional fine not exceeding twenty dollars per day for every day on which the default continues.

**104. 1.** The amount of any assessment or compensation for which an employer is liable shall constitute a privileged claim on all the moveable and immoveable property of such employer and of the principal, contemplated by subsection 3 of section 10 of this act, ranking immediately after law costs, without registration.

**2.** When compensation is payable by periodical instalments, such instalments, for the purposes of this section, shall be converted by the Commission into a capital sum representing the instalments to become due.

## SECTION XI

*Des maladies industrielles*

**105. 1.** Lorsqu'une maladie industrielle rend un ouvrier incapable de gagner son salaire intégral à l'ouvrage auquel il était employé ou cause la mort de cet ouvrier, pourvu que telle maladie soit due à la nature du travail accompli dans un ou plusieurs emplois durant les douze mois qui ont précédé l'incapacité, l'ouvrier ou ses dépendants ont droit aux compensations prévues par la présente loi, comme si la maladie était une lésion corporelle provenant d'un accident et comme si l'incapacité de travail était le résultat d'un accident, le tout sujet aux dispositions suivantes; mais nulle compensation n'est payée si l'ouvrier, lors de son entrée dans l'emploi a volontairement et faussement représenté par écrit ne pas avoir auparavant souffert de cette maladie.

**2.** Lorsqu'en raison d'une maladie industrielle la compensation est payable par un employeur personnellement, cette compensation est à la charge de l'employeur qui, dans les douze mois mentionnés au paragraphe 1 du présent article, a le dernier utilisé les services de l'ouvrier à un emploi au cours duquel la maladie a originé.

**3.** Sur réquisition à cet effet, l'ouvrier ou ses dépendants doivent donner à l'employeur mentionné au paragraphe 2 du présent article, tous les renseignements qu'ils possèdent concernant les noms et les adresses de tous les autres employeurs pour qui cet ouvrier a travaillé durant les douze mois précédents, à un ouvrage qui était de nature à engendrer la maladie; et si ces renseignements ne sont pas donnés ou s'ils ne sont pas suffisants pour permettre à l'employeur de procéder tel que prévu au paragraphe 4 du présent article, en établissant que la maladie n'a pas été contractée pendant que l'ouvrier était à son emploi, cet employeur est exempté de payer toute compensation.

**4.** Le dernier employeur peut, s'il prétend que la maladie a réellement été contractée pendant que l'ouvrier était au service d'un autre employeur, citer cet autre employeur devant la commission qui, si ce fait est établi, ordonne à ce dernier de payer la compensation.

**5.** S'il s'agit d'une maladie qui, à raison de procédé industriel, se contracte et se développe progressivement, tous les autres employeurs de l'ouvrier qui lui ont fourni au cours des douze mois précédents un emploi de nature à engendrer telle maladie, sont tenus de payer à l'employeur par qui la compensation est due telle quote-part ou contribution que la commission estime juste.

**6.** Le montant de la compensation est fixé d'après le salaire de l'ouvrier au service de l'employeur par qui la compensation est due, et l'avis prescrit par l'article 20 doit être donné au dernier employeur de l'ouvrier qui aura fourni à celui-ci au cours des douze mois précédents un emploi de nature à engendrer telle maladie; et l'avis, dans ce cas, peut être donné même après que l'ouvrier a volontairement quitté son emploi.

## DIVISION XI

*Industrial Diseases*

**105. 1.** When an industrial disease disables a workman from earning full wages at the work at which he was employed or causes his death and the disease is due to the nature of any employment in which he was engaged at any time within twelve months previous to the date of his disablement, whether under one or more employments, the workman or his dependants shall be entitled to compensation under this act, as if the disease were a bodily injury by accident and the disablement were the happening of an accident, subject to the modifications hereinafter mentioned; but no compensation shall be paid if the workman, at the time of entering into the employment, had wilfully and falsely represented himself in writing as not having previously suffered from the disease.

**2.** Where compensation for an industrial disease is payable by an employer individually, it shall be payable by the employer who last employed the workman during the twelve months mentioned in subsection 1 of this section, in the employment to which the disease was due.

**3.** The workman or his dependants, if so required, shall furnish the employer mentioned in subsection 2 of this section, with such information as they possess with respect to the names and addresses of all the other employers for whom he worked in the employment to the nature of which the disease was due during the preceding twelve months; and if such information is not furnished or is not sufficient to enable that employer to take the proceedings mentioned in subsection 4 of this section, that employer, upon proving that the disease was not contracted while the workman was in his employ, shall not be liable to pay compensation.

**4.** If the last employer alleges that the disease was in fact contracted while the workman was in the employ of some other employer, he may bring such employer before the Commission and if the allegation is proved, the Commission may order that the latter pay the compensation.

**5.** If, due to the nature of the process, the disease is such as to be contracted and to develop gradually, all the other employers who during the preceding twelve months employed the workman in employment of the nature to produce the disease, shall be liable to pay to the employer by whom the compensation is payable such proportion or contribution as the Commission may determine to be just.

**6.** The amount of the compensation shall be fixed with reference to the earnings of the workman under the employer by whom the compensation is payable, and the notice provided for by section 20 shall be given to the last employer of the workman during such twelve months, who gave him work of a nature to produce the disease; and the notice in such case may be given notwithstanding that the workman has voluntarily left the employment.

7. Lorsque la compensation est payable à même le fonds d'accident, la commission doit prendre des mesures nécessaires pour établir à quelle classe ou classes d'industries telle compensation doit être chargée et agir en conséquence.

8. Si, au moment où l'incapacité se manifeste ou immédiatement auparavant, l'ouvrier était employé dans l'un quelconque des genres d'occupation indiquées dans la seconde colonne de la cédule 3, et si la maladie contractée est celle indiquée dans la première colonne de la même cédule en regard de la description de ce genre d'occupation, cette maladie est censée avoir été causée, à moins de preuve contraire, par ce genre d'occupation. Dans les autres cas, il doit être établi, à la satisfaction de la commission, que la maladie a été causée par le genre d'occupation auquel l'ouvrier était employé. Mais aucune compensation n'est payée en vertu des présentes dispositions à moins que l'ouvrier n'ait résidé continuellement dans la province pendant les trois années qui ont précédé la première manifestation de son incapacité, excepté s'il est établi à la satisfaction de la commission que la maladie ne peut être imputée à aucune autre cause qu'à son emploi dans cette province. 7 Geo. VI, chap. 27, s. 4; 1943.

9. Dans le cas d'une maladie non prévue par le présent article, les dispositions ci-dessus n'affectent en rien les droits d'un ouvrier, si cette maladie est causée par un accident qui lui donne droit à une compensation en vertu de la présente loi.

106. Dans la présente loi :

(1) Le mot "pneumoconiose" désigne un état pathologique des poumons dû à l'inhalation d'air chargé de poussière siliceuse, caractérisé anatomiquement par des changements fibreux généralisés dans les deux poumons; ce mot comprend notamment les maladies connues sous les noms de "silicose" et d'"amiantose";

(2) L'expression "poussière siliceuse" désigne la poussière de silice ou d'autres composés de silicium, y compris l'amiante.

107. Pour que la pneumoconiose puisse être considérée comme maladie industrielle au sens de la présente loi, il faut que l'ouvrier ait été effectivement exposé à l'inhalation de poussière siliceuse au cours de son emploi dans la province pendant des périodes dont la durée totale s'élève à au moins cinq ans.

108. L'ouvrier qui a cessé d'être ordinairement et régulièrement employé dans une industrie où il est exposé à l'inhalation de poussière siliceuse doit, sous peine de déchéance, produire sa réclamation pour pneumoconiose et en faire la preuve dans les cinq ans de la date où il a quitté cet emploi. Cependant, la Commission pourra, s'il lui paraît que la justice l'exige, accueillir la réclamation même après ce délai si la pneumoconiose n'est accompagnée d'aucune complication.

109. 1. La commission peut, à sa discrétion, établir des cliniques et y soumettre à des examens médicaux les ouvriers exposés à l'inhalation de poussière siliceuse.

2. Les dépenses encourues pour ces cliniques sont payées par la commission sur le fonds d'acci-

7. Where the compensation is payable out of the accident fund, the Commission shall make such investigation as it deems necessary to ascertain the class or classes of industries against which the compensation should be charged and act accordingly.

8. If the workman, at or immediately before the date of the disablement, was employed in any process mentioned in the second column of Schedule 3 and the disease contracted is the disease in the first column of the Schedule set opposite to the description of such process, the disease shall be deemed to have been due to the nature of that process unless the contrary is proved. In the other cases, it must be established, to the satisfaction of the Commission, that the disease was caused by the nature of the process in which the workman was employed. But no compensation shall be payable under this section unless the workman has been a resident continuously of the Province for three years next preceding his first disablement, except in the case where the Commission is satisfied that the disease is not due to any other cause than his employment within the Province. 7 Geo. VI, chap. 27, s. 4; 1943.

9. The foregoing provisions shall in no way affect the rights of a workman in respect of a disease not provided for in this section, if the disease is the result of an accident which entitles him to compensation under this act.

106. In this act

(1) The word "pneumoconiosis" shall mean a pathological condition of the lungs due to breathing air containing siliceous dust and characterized anatomically by generalized fibrous changes in both lungs; such word includes, especially, the diseases known under the names of "silicosis" and "asbestosis";

(2) The expression "siliceous dust" shall mean silica dust or other compounds of silicon, including asbestos.

107. In order that "pneumoconiosis" may be considered an industrial disease within the meaning of this act, the workman must have been actually exposed to the inhalation of siliceous dust in the course of his employment in the Province, during periods the total duration whereof amounts to at least five years.

108. The workman who has ceased to be ordinarily and regularly employed in an industry where he is exposed to breathing siliceous dust, must, under pain of forfeiture, produce his claim for pneumoconiosis and prove it within five years of the date on which he left such employment. However, the Commission may, if it considers that justice demands it, receive the claim even after such delay if the pneumoconiosis is not accompanied by any complication.

109. 1. The Commission may, in its discretion, set up clinics and require workmen who are exposed to the inhalation of siliceous dust to undergo medical examination therein.

2. The expenditure incurred for such clinics shall be paid by the Commission out of the accident

dent et prélevées par voie d'addition à la cotisation de la classe dont font partie les employeurs des ouvriers pour lesquels ces cliniques sont établies.

3. La commission peut, de la même manière, contribuer aux dépenses de telles cliniques établies par des employeurs.

4. La commission peut, par règlement, pour toute classe d'industries où, à son avis, les ouvriers sont exposés à l'inhalation de la poussière siliceuse, exiger l'examen médical périodique des ouvriers dans une clinique établie ou subventionnée en vertu du présent article.

5. Après l'entrée en vigueur d'un tel règlement, aucun employeur d'une classe y mentionnée ne peut utiliser les services d'un ouvrier qui ne lui fournit pas, à l'époque et en la manière fixées par ce règlement, un certificat attestant qu'il a subi l'examen prescrit.

6. Tout employeur qui contrevient aux dispositions du paragraphe ci-dessus est passible d'une amende d'au plus cinq cents dollars.

7. Dans le présent article, le mot "classe" comprend les sous-classes ou telle partie d'une classe ou tel nombre de classes ou parties de classes d'industries que la Commission peut déterminer par règlement. 7 Geo. VI, chap. 27, a. 5, 1943.

#### SECTION XII

##### *Des associations de prévention*

110. 1. Les employeurs qui exploitent les industries comprises dans l'une des classes quelconques de la cédule 1 peuvent se former en une association pour la prévention des accidents et peuvent faire des règlements à cette fin.

2. La commission peut, si elle est d'avis que l'association ainsi formée représente suffisamment les employeurs dans les industries de cette classe, approuver ces règlements qui, après leur approbation par le lieutenant-gouverneur en conseil, deviennent obligatoires pour tous les employeurs dans les industries comprises dans ladite classe.

3. Lorsque l'association, en vertu de ses règlements nomme un inspecteur pour la prévention des accidents, la commission peut selon qu'elle le croit juste, payer en tout ou en partie le salaire de cet inspecteur soit à même le fonds d'accidents, soit à même telle partie du fonds qui est au crédit de l'une ou de plusieurs des classes d'industries mentionnées dans la cédule 1.

4. La commission peut, dans tous les cas et à sa discrétion, contribuer aux dépenses de cette association au moyen d'un octroi spécial.

5. Les sommes ainsi payées par la commission sont prélevées par voie d'addition à la cotisation imposée à la classe affectée.

6. Le mot "classe" dans le présent article, comprend les sous-classes, ou telle partie d'une classe, ou tel nombre de classes, ou parties de classes d'industries de la cédule 1 que la commission peut approuver.

111. 1. Les employeurs de l'une quelconque des classes d'industries mentionnées dans la cédule 1 peuvent choisir un comité, n'excédant pas cinq employeurs, pour surveiller leurs intérêts dans les questions qui relèvent de la présente loi.

fund and shall be levied by means of an addition to the assessment of the class to which the employers of the workmen for whom such clinics are established belong.

3. The Commission may, in the same manner, contribute towards the expenses of such clinics established by employers.

4. The Commission may by regulation require, for any class of industries in which, in its opinion, the workmen are exposed to the inhalation of siliceous dust, a periodical medical examination of the workmen in a clinic established or subsidized under this section.

5. After the coming into force of any such regulation, no employer in any class mentioned therein may utilize the services of any workman who does not furnish him, at the time and in the manner determined by such regulation, with a certificate establishing that he has undergone the prescribed examination.

6. Every employer who contravenes the provisions of the preceding subsection shall be liable to a fine of not more than five hundred dollars.

7. In this section, the word: "class" includes sub-classes or such part of a class or such number of classes or parts of classes of industries as the Commission may determine by regulation. 7 Geo. VI, chap. 27, s. 5, 1943.

#### DIVISION XII

##### *Preventive Associations*

110. 1. The employers carrying on industries included in any of the classes in Schedule 1 may form themselves into an association for accident prevention and may make rules for that purpose.

2. The Commission may, if of opinion that an association so formed sufficiently represents the employers in the industries included in the class, approve such rules, and when approved by the Lieutenant-Governor in Council they shall be binding on all the employers in industries included in the said class.

3. Where an association, under the authority of its rules, appoints an inspector for the purposes of accident prevention, the Commission may, as it shall deem just, pay the whole or any part of the salary or remuneration of such inspector out of the accident fund or out of that part of it which is to the credit of any one or more of the classes of industries mentioned on Schedule 1.

4. The Commission may, in any case where it deems proper, make a special grant toward the expenses of any such association.

5. Any moneys so paid by the Commission under this section shall be levied as part of the assessment against the class in question.

6. The word "class" in this section shall include sub-class or such part of a class or such number of classes or parts of classes of industries in Schedule 1 as may be approved by the Commission.

111. 1. The employers in any of the classes of industries included in Schedule 1 may appoint a committee, consisting of not more than five employers, to watch over their interests in matters to which this act relates.

2. Quand, à la suite d'un accident, une réclamation est faite pour une compensation dont les employeurs d'une classe quelconque paraissent responsables, la commission peut, sur certificat du comité établissant que la réclamation doit être admise pour une somme déterminée, si elle est d'avis que le comité représente suffisamment ces employeurs, accorder cette somme à titre de compensation à l'ouvrier ou à ses représentants, s'ils en sont satisfaits.

3. Le comité peut servir d'agent de liaison entre cette classe et la commission.

### SECTION XIII

#### *De la contribution par les employeurs des industries de la cédule 2*

112. Les employeurs qui exploitent des industries de la cédule 2 doivent payer à la commission telle proportion des dépenses encourues par elle pour l'administration de la présente loi qu'elle croit juste de fixer, et la somme payable par ces employeurs est répartie entre eux, prélevée et perçue de la même manière que la cotisation pour le fonds d'accident. Les dispositions de la présente loi s'appliquent *mutatis mutandis* aux cotisations imposées en vertu du présent article.

### SECTION XIV

#### *Des dispositions générales*

113. La présente loi ne s'applique qu'aux industries mentionnées dans les cédules 1 et 2 et à toutes autres industries ou à tout autre emploi dans telles industries qui peuvent à l'avenir y être ajoutés conformément aux dispositions de la présente loi.

114. La présente loi ne s'applique ni à l'industrie agricole ni aux services domestiques.

115. 1. Les poursuites en recouvrement des amendes prévues par la présente loi sont intentées par la commission ou en son nom par toute personne autorisée par elle; ces poursuites sont intentées, jugées et exécutées conformément à la Loi des convictions sommaires de Québec.

2. Les amendes imposées appartiennent en entier à la commission et font partie du fonds d'accident.

### SECTION XV

#### *Compensation aux ouvriers aveugles*

116. Est considéré comme aveugle, pour les fins de la présente section, celui que sa vue rend incapable d'accomplir un travail pour lequel la vision est essentielle.

117. Quand le montant total des compensations payables à raison d'un accident survenu à un ouvrier aveugle, y compris le coût de l'assistance médicale, excède cinquante dollars, le surplus est remboursé par le trésorier de la province au fonds d'accident ou à l'employeur, selon le cas, à la condition que cet ouvrier aveugle ait été, lors de l'accident, employé avec l'approbation d'un institut pour les aveugles reconnu par le lieutenant-gouverneur en conseil sur la recommandation de la Commission.

118. Le paiement prévu à l'article précédent est fait par le trésorier de la province à même le fonds consolidé du revenu sur le certificat de la Commission. 7 Geo. VI, chap. 28, s. 1, 1943.

2. Where a claim is for compensation for an injury for which the employers in any such class would be liable, if the Commission is of the opinion that the committee sufficiently represents such employers, and the committee certifies that the claim should be allowed for a determined amount, the Commission may award such sum to the workman or his dependants, if they are satisfied with it.

3. The committee may be the medium of communication on the part of the class with the Commission.

### DIVISION XIII

#### *Contribution by Employers in Industries in Schedule 2*

112. Employers in industries included in Schedule 2 shall pay to the Commission such proportion of the expenses of the Commission in the administration of this act as the Commission may deem just to determine, and the sum payable by such employers shall be apportioned between them and assessed and levied in like manner as are assessments for the accident fund. The provisions of this act shall apply, *mutatis mutandis*, to assessments made under the authority of this section.

### DIVISION XIV

#### *General Provisions*

113. This act shall apply only to the industries mentioned in Schedules 1 and 2 and to such other industries as may hereafter be added to them under the authority of this act and to employment in such industries.

114. This Act shall not apply to the industry of farming or to domestic service.

115. 1. Suits for the recovery of the fines provided for by this act shall be instituted by the Commission or in the name of the Commission by any person authorized by it; such suits shall be instituted, adjudged and executed in conformity with the Quebec Summary Convictions' Act.

2. The fines imposed shall belong in their entirety to the Commission and shall form part of the accident fund.

### DIVISION XV

#### *Compensation to Blind Workmen*

116. For the purposes of this division, a person is deemed to be blind if his vision renders him incapable of doing work for which sight is essential.

117. When the total amount of the compensation payable by reason of an accident to a blind workman, including the cost of medical treatment, exceeds fifty dollars, the surplus shall be repaid by the Provincial Treasurer to the accident fund or to the employer, as the case may be, provided that, at the time of the accident, such blind workman was employed with the approval of an institute for the blind recognized by the Lieutenant-Governor in Council on the recommendation of the Commission.

118. The payment contemplated by the preceding section shall be made by the Provincial Treasurer out of the consolidated revenue fund, upon the certificate of the Commission. 7 Geo. VI, chap. 28, s. 1, 1943.

## CEDULE I

### INDUSTRIES POUR LESQUELLES LES EMPLOYEURS SONT TENUS DE CONTRIBUER AU FONDS D'ACCIDENTS

*Classe 1.*—Exploitation forestière; coupe et transport des billots, flottage des billots sur les rivières, transport de trains de bois, travail dans les estacades; le taillage de l'écorce du bois, la décortication du bois, les scieries mécaniques, fabriques de bardeaux, fabriques de lattes; les fabriques de placage, de petite raboture, de douves, de raies ou de douves de fond; les chantiers de bois (y compris la livraison du bois) exploités en relation avec des scieries mécaniques; le créosotage du bois.

*Classe 2.*—Fabriques de pulpe et de papier.

*Classe 3.*—Fabriques de meubles, d'appliques, d'orgues, de pianos, de mécanismes de piano, de canots, de petits bateaux, de cerceuls, d'articles en osier et en rotin, de matelas, de sommiers élastiques, de membres artificiels, d'articles en liège, de tapis de liège ou de linoléum; le rembourrage, l'encadrement.

*Classe 4.*—Les moulins de planage, les fabriques de portes et de châssis, fabriques de boîtes en bois et en papier gaufré, de boîtes à fromage, de moulures, de treillis de portes et de fenêtres, de stores de fenêtres, de balais ou brosses, de balayeuses à tapis, de jouets en bois, d'articles et effets en bois ou paniers en bois, d'allumettes, de stores à rouleau; les chantiers de bois (y compris la livraison du bois), exploités en relation avec des moulins de planage ou les fabriques de portes et de châssis; les tonnelleres, non compris la fabrication des douves ou douves de fond; les travaux de charpenterie, de menuiserie ou d'ébénisterie dans un atelier.

*Classe 5.*—Exploitation minière; réduction et fonte du minerai; préparation des métaux ou des minéraux; le forage et le perçage, y compris le creusement de puits artésiens, (sauf lorsqu'ils sont faits par un employeur compris dans la classe 12); la fabrication du carbure de calcium, du carborundum ou alundum, des abrasifs ou matières usantes autres que la pierre; la fabrication de pièces pyrotechniques, de poudre à canon, de munitions, de nitroglycérine, dynamite, fulmicoton ou autres explosifs violents, de torpilles, fusées ou de cartouches.

*Classe 6.*—Les sablières, les fosses à schiste, à glaise ou à gravier; les marbreries, la coupe ou la préparation de la pierre; les briqueteries, fabriques de tuiles, de terre cuite, de matières combustibles, de tuyaux d'égout, de tuiles de couvertures, de blocs de plâtre, d'enduits de plâtre, d'ardoise ou de pierre artificielle; la taille de la pierre, les fabriques de pierre artificielle, de blocs de pavages ou de blocs de ciment ou de béton; les carrières, le concassage de la pierre, les fours à chaux; les fabriques de ciment, de verre, de produits en verre, verreries, de porcelaine ou de poterie.

*Classe 7.*—Les lamineries; les aciéries; le forgeage des pièces lourdes, y compris les ancres de navires.

*Classe 8.*—Les fonderies, le soudage au gaz ou à l'électricité; les fabriques de poêles, de fournaies, de chaudières à eau chaude en fonte, de radiateurs, d'appareils sanitaires, d'accessoires hydrauliques ou de lits métalliques.

## SCHEDULE I

### INDUSTRIES THE EMPLOYERS IN WHICH ARE LIABLE TO CONTRIBUTE TO THE ACCIDENT FUND

*Class 1.*—Lumbering; logging, river-driving, rafting, booming; rossing, bark peeling; sawmills, shingle-mills, lath-mills; manufacture of veneer, excelsior, staves, spokes, or headings; lumber yards (including the delivery of lumber) carried on in connection with saw-mills; the creosoting of timbers.

*Class 2.*—Pulp and paper mills.

*Class 3.*—Manufacture of furniture, fixtures, organs, pianos, piano actions, canoes, small boats, coffins, wicker and rattan ware, mattresses, bed-springs, artificial limbs, cork articles, cork carpets or linoleum; upholstering, picture framing.

*Class 4.*—Planing mills, sash and door factories, manufacture of wooden and corrugated paper boxes, cheese boxes, mouldings, window and door screens, window shades, brooms or brushes, carpet sweepers, wooden toys, articles and wares or baskets, matches or shade rollers; lumber yards (including the delivery of lumber) carried on in connection with planing mills or sash and door factories; cooperage, not including the making of staves or headings; carpenter, joiner, or cabinet work in shop.

*Class 5.*—Mining; reduction of ores and smelting; preparation of metals or minerals; boring and drilling, including sinking of artesian wells (except when done by an employer coming under Class 12); manufacture of calcium carbide, carborundum or alundum, abrasives or abrasive articles other than stone; manufacture of fireworks, gun-powder, ammunition, nitro-glycerine, dynamite, guncotton or other high explosives, torpedoes, fuses or cartridges.

*Class 6.*—Sand, shale, clay or gravel pits; marble works, stone cutting or dressing; manufacture of brick, tile, terra-cotta, fire-proofing, sewer pipe, roof tile, plaster blocks, plaster board, slate or artificial stone; manufacture of stone or artificial stone, paving blocks, or cement or concrete blocks; quarries, stone crushing, lime kilns; manufacture of cement, glass, glass products, glassware, porcelain or pottery.

*Class 7.*—Rolling mills; steel works; manufacture of heavy forgings, including ship anchors.

*Class 8.*—Foundries; gas or electric welding; manufacture of stoves, furnaces, cast hot boilers, radiators, or metal sanitary ware. water fixtures or bedsteads.



**Classe 9.**—Fabrication de structures en acier, en fer ou en métal; construction ou réparation de navires; fabrication de machines à vapeur, engins, locomotives; conduits, tuyaux ou réservoirs rivetés, de coffre-forts, de machinerie lourde, de grues; ou de revêtement latéral, de plafonnage ou de couverture métalliques, bardeaux métalliques, châssis métalliques ou autres du même genre.

**Classe 10.**—Boutiques de mécanicien, ateliers d'étampes métalliques ou boutiques de forgeron; les forgeages légers, fabrication de montures de voitures, de fils, cables, boulons, écrous, clous, vis, outils, coutellerie, quincaillerie; d'articles ou d'objets en fer blanc, lames métalliques ou lames métalliques emailées, non autrement spécifiés; d'objets, instruments, ustensiles et articles en métal; effets en métal métallique, treillis, arbres de couche étendus à froid, tuyaux étendus à froid, armes à feu, obus (sans explosifs), moulins à vent, appliques pour l'éclairage au gaz ou à l'électricité, machineries légères, balances, caisses enregistreuses, dactylographes, machines à additionner, piles sèches, appareils photographiques, articles de sport, jouets métalliques; de fabrication de boutons en métal, en ivoire, en nacre ou en corne; d'articles en ivoire; d'étampes en caoutchouc, de sous-main ou patrons; de fabrication d'articles en or ou en argent, d'articles en plaqué, de montres, caisses de montres, horloges, bijoux ou instruments de musique.

**Classe 11.**—Fabrication d'instruments aratoires, batteuses, wagons, voitures, carrosses, traîneaux, véhicules, automobiles, camions-automobiles, motocyclettes, bicyclettes, tricyclettes, voitures ou traîneaux servant de jouets, carrosses de bébé, ou aéroplanes; ateliers de wagons de chemins de fer.

**Classe 12.**—Fabrication de peintures, couleurs, vernis, huiles, laques, térébenthine, encre d'imprimerie, rouleaux d'imprimerie; fabrication de sels; fabrication de matières chimiques, acides corrosifs, sels, ammoniac, gazoline, pétrole, produits du pétrole, cellulose, gaz, charbon de bois, glace artificielle, y compris leur transport et leur livraison; alcool de bois, articles en cellulose; la fabrication, la transmission et la distribution du gaz naturel ou artificiel et les opérations s'y rapportant; la coupe, l'emmagasinement, le transport et la livraison de la glace naturelle; la fabrication de matières chimiques non dangereuses, drogues, remèdes, teintures, extraits, préparations pharmaceutiques ou de toilette, savons, chandelles, parfums, acides ou préparations chimiques non corrosifs; de noir ou cirage à chaussures, levains, poudre à pâte ou mucilage; du goudron, ou papier goudronné, brayé ou asphalté.

**Classe 13.**—Minoterie; fabrication de céréales ou aliments de bestiaux; entreposage ou manutention du grain, fonctionnement des élévateurs à grain, batteuses, batteuses à trèfle ou coupe-mais.

**Classe 14.**—Fabrication ou préparation de viande ou de produits provenant de la viande, ou de colle; fabriques de conserves, abattoirs; fabrication d'engrais chimiques ne se rattachant à aucune autre industrie.

**Classe 15.**—Distilleries, brasseries; fabrication de liqueurs alcooliques ou de liqueurs de malt, du malt, de l'alcool, du vin, vinaigre, cidre, eau minérale, soda water ou alcool méthylique; raffineries de sucre;

**Class 9.**—Fabrication of structural steel, iron or metal; ship building or ship repairing; manufacture of boilers, engines, locomotives; riveted pipes, tubing or tanks; safes, heavy machinery, cranes; or metal siding, ceiling, roofing, shingles, window frames or the like.

**Class 10.**—Machine shops, metal stamping works, or blacksmith shops; manufacture of light forgings, carriage mountings, wires, cables, bolts, nuts, nails, screws, tools, cutlery, hardware; tin, sheet metal or sheet metal enamelled wares or articles not otherwise specified; metal wares, instruments, utensils, and articles; wire goods, screens, cold drawn shafting, cold drawn tubing, fire-arms, ammunition shells (without explosives), windmills, gas or electric light fixtures, light machinery, scales, cash registers, typewriters, adding machines, dry batteries, cameras, sporting goods, metal toys; buttons of metal, ivory, pearl or horn; ivory articles, rubber stamps, pads or stencils; manufacture of gold or silverware, plated ware, watches, watch-cases, clocks, jewellery or musical instruments.

**Class 11.**—Manufacture of agricultural implements, threshing machines, wagons, carriages, sleighs, vehicles, automobiles, motor trucks, motorcycles, bicycles, tricycles, toy wagons or sleighs, baby carriages, or aeroplanes; car shops.

**Class 12.**—Manufacture of paint, color, varnish, oil, japans, turpentine, printing ink, printers' rollers; manufacture of salt; manufacture of chemicals, corrosive acids, or salts, ammonia, gasoline, petroleum, petroleum products, celluloid, gas, charcoal, artificial ice, including the handling and delivery thereof; wood alcohol, celluloid articles; the manufacture, transmission and distribution of natural or artificial gas and operations connected therewith; the cutting, storing, handling and delivery of natural ice; manufacture of non-hazardous chemicals, drugs, medicines, dyes, extracts, pharmaceutical or toilet preparations, soaps, candles, perfumes, non-corrosive acids or chemical preparations; shoe-blackening or polish, yeast, baking powder or mucilage; tar, or tarred, pitched or asphalted paper.

**Class 13.**—Milling; manufacture of cereals or cattle foods; warehousing or handling of grain or operation of grain elevators, threshing machines, clover mills, or ensilage cutters.

**Class 14.**—Manufacture or preparation of meats or meat products or glue; packing houses, abattoirs; manufacture of fertilizers not incidental to any other industry.

**Class 15.**—Distilleries, breweries; manufacture of spirituous or malt liquors, malt, alcohol, wine, vinegar, cider, mineral water, soda waters, or methylated spirits; sugar refineries; manufacture of dairy

fabrication de produits de laiterie, beurre, fromage, crème ou lait condensé, biscuits, confiseries, gomme à mâcher, épices, condiments, ou de toute espèce de féculés; boulangeries, mise en conserves ou préparation de fruits, légumes, poissons, ou substances alimentaires; fabriques de marinades; fabrication du tabac, des cigares, cigarettes ou produits provenant du tabac.

*Classe 16.*—Tanneries, fabrication d'articles et de produits du cuir, courroies, fouets, selleries, harnais, malles, valises, troussees, imitations de cuir, bottes, souliers, gants, articles en caoutchouc, chaussures, tubes, bandages ou boyaux en caoutchouc.

*Classe 17.*—Fabriques de lin; fabriques de matières textiles ou de tissus, filatures, fabriques de tissage et de tricots; fabrication de fil de laine, fil. bas, du drap, couvertures, tapis, toiles, sacs, shoddy, feutre, chapeaux de feutre, cordages, cordes, fibres, articles en amiante, étoffes de crin et autres articles en crin; travail de manille ou de chanvre.

*Classe 18.*—Confection de vêtements d'hommes ou de femmes, sous-vêtements blancs, chemises, cols, corsets, chapeaux autres que ceux de feutre, casquettes, fourrures, robes, plumes ou fleurs artificielles, couvre-pieds, bourrure d'habits, tentes, auvents, gants, mitaines, cravates ou autres articles non spécifiés et fabriqués avec de l'étoffe; le dressage d'auvents; le recouvreage des parapluies; les buanderies à forme motrice; les teintureries, le nettoyage ou blanchissage.

*Classe 19.*—L'imprimerie, la photogravure, la gravure, la lithographie, la reliure, le gaufrage; fabriques de papeterie, papier, boîtes en carton, sacs, tannerie, ou carton-pâte.

*Classe 20.*—Transport de matières lourdes par attelage ou par camionnage; transport de coffres-forts ou de chaudières, de machines lourdes, de pierres à bâtir et autres objets du même genre; emmagasinage, entreposage; transport par attelage ou par camionnage, y compris la traction entreprise à ball, de tous matériaux ou marchandises, au moyen de tout genre de véhicule tiré ou mû de quelque manière que ce soit; l'enlèvement des vidanges, le nettoyage des rues ou l'enlèvement de la neige ou de la glace; commerce du charbon, du bois de construction et de matériaux de construction.

*Classe 21.*—Construction ou réparation de chemins ou de rues; construction de ponts ou de ponceaux, non contenues dans une autre classe; fabrication de matériaux en asphalte ou de matériaux de pavage, non contenue dans une autre classe; travaux en béton ou en ciment, non contenus dans une autre classe; construction d'égout, de tunnels, fonçage de puits, creusage de puits à eau; construction ou exploitation de services d'aqueduc; travaux d'excavation pour fondations autres que celles d'édifices ou qui s'y rapportent; creusage de tranchées à moins de six pieds de profondeur, pour des tuyaux à gaz, conduites d'eau ou conduites de fils; travaux d'excavation non contenus dans une autre classe, lorsque leur profondeur dépasse six pieds et que la largeur est inférieure à la moitié de la profondeur.

*Classe 22.*—Construction, installation ou exploitation de lignes ou d'appareils d'énergie électrique, et de lignes de transmission de force motrice; construction ou exploitation d'un service d'éclairage à

products, butter, cheese, condensed milk or cream, biscuits, confectionery, chewing gum, spices, condiments, or any kind of starch; bakeries; canning or preparation of fruit, vegetables, fish or food-stuffs; pickle factories; manufacture of tobacco, cigars, cigarettes or tobacco products.

*Class 16.*—Tanneries; manufacture of leather goods and products, belting, whips, saddlery, harness, trunks, valises, trusses, imitation leather, boots, shoes, gloves, rubber goods, rubber shoes, tubing tires or hose.

*Class 17.*—Flax mills; manufacture of textiles or fabrics, spinning, weaving and knitting manufactories; manufacture of yarn, thread, hosiery, cloth, blankets, carpets, canvas, bags, shoddy, felt, felt hats, cordage, ropes, fibres, asbestos goods, hair cloth and other hair goods; work in manilla or hemp.

*Class 18.*—Manufacture of men's or women's clothing, whitewear, shirts, collars, corsets, hats other than felt, caps, furs, robes, feathers or artificial flowers, quilts, clothing pads, tents, awnings, gloves, mittens, neckties, or other articles not otherwise specified made from fabrics; the erection of awnings; covering of umbrellas; power laundries; dyeing, cleaning or bleaching.

*Class 19.*—Printing, photo-engraving, engraving, lithographing, book-binding, embossing; manufacture of stationery, paper, cardboard boxes, bags, wall-paper, or papier-maché.

*Class 20.*—Heavy teaming or cartage; safe-moving or moving of boilers, heavy machinery, building stone and the like; warehousing, storage; teaming and cartage, including the hauling for hire by means of any vehicle, howsoever drawn or propelled, of any commodity or material; scavenging, street cleaning or removal of snow or ice; coal, wood, lumber yard, and builders' supply business.

*Class 21.*—Road or street making or repairing; bridge or culvert construction not otherwise classified; manufacture of asphalt material or paving material not otherwise classified; concrete or cement work not otherwise classified; sewer construction, tunnelling, shaft sinking, well digging; construction or operation of a waterworks system; excavation work for foundations other than for or in connection with buildings; trenching, less than six feet deep for gas pipes, water pipes or wire conduits; excavation work not otherwise classified where the depth is more than six feet and the width is less than half the depth.

*Class 22.*—Construction, installation or operation of electric power lines or appliances, and power transmission lines; construction or operation of an

l'électricité; construction et exploitation de centrales de force motrice et d'usines pour l'éclairage à l'électricité, non comprises dans la cédule 2; construction ou exploitation de lignes de télégraphe ou de téléphone, construction ou exploitation de lignes de téléphone et de travaux pour les fins de l'exploitation d'une compagnie de téléphone ou servant ou devant servir à son exploitation, lorsqu'ils sont construits ou exploités par la compagnie sauf si ces lignes de téléphone ou ces travaux tombent sous le coup de l'autorité législative du Parlement du Canada.

**Classe 23.**—Construction d'édifices et de ponts en acier, installation d'ascenseurs, d'appareils de sauvetage en cas de feu, chaudières, engins ou grosses machines; construction de moulins à vent; construction ou exploitation de chemins de fer ou de canaux; construction ou exploitation de cales-sèches; construction de jetées, quais, brise-lames ou autres travaux de ports; chargement ou déchargement des navires; exploitation de quais et travaux sur les quais; dragage, construction sous l'eau ou enfoncement de pilotis; pêche; chargement et déchargement de wagons; toutes les industries, affaires commerciales, entreprises et occupations visées par la présente loi, non comprises dans une autre classe et non comprises dans la cédule 2.

**Classe 24.**—Travaux de briqueteurs, de maçons, de posage de la pierre; plâtrage; travaux en béton ou en ciment dans les édifices ou s'y rapportant; travaux d'excavation pour des édifices ou s'y rapportant; charpenterie; posage de lattes; installation de tuyaux d'orgues; démolition ou déplacement de maisons; peinture, décoration ou restauration; vitrage ou installation de glaces; l'entreprise du lavage des fenêtres; travaux en feuilles de métal; travaux de couvreurs; installation de paratonnerres; installation de fils électriques dans des édifices ou installation d'accessoires pour l'éclairage; plomberie, chauffage ou génie sanitaire; installation ou réparation de tuyaux à gaz, à eau chaude ou à vapeur et de leurs accessoires; exploitation de théâtres et de locaux pour des représentations au cinématographe, licenciés conformément aux lois de la province.

## INDUSTRIES AJOUTEES

Les industries suivantes deviendront assujetties à la loi lorsque six ouvriers ou plus y sont généralement employés, savoir:

1. Tout établissement où on vend, répare ou entretient des véhicules mus par un moteur;
2. Les remises ou garages publics, avec ou sans ateliers de réparations. Règlement No 7, *Gazette officielle*, 1932, p. 4461.

## INDUSTRIES EXCLUES

### SECTION I

Les industries et services suivants sont soustraits à l'opération de la loi, à savoir:

a. Le commerce de fleuriste et de grènetier; la culture des graines, le jardinage et l'horticulture; l'entretien et l'élevage du bétail, de la volaille et des abeilles; la culture des fruits; la cueillette, le

electric light system; construction and operation of power plants and electric light works, not included in Schedule 2; construction or operation of telegraph or telephone lines, construction or operation of telephone lines and works for the purposes of the business of a telephone company or used or to be used in connection with its business when constructed or operated by the company, except where such telephone lines or works are within the legislative authority of the Parliament of Canada.

**Class 23.**—Steel building and bridge construction, installation of elevators, fire-escapes, boilers, engines or heavy machinery; the erection of wind-mills; construction or operation of railways or canals; construction or operation of drydocks; construction of piers, wharves, break-waters or other harbour improvements; stevedoring; operation of and work upon wharves; dredging, subaqueous construction or pile driving; fishing; loading or unloading of cars; all industries, trades, businesses, and occupations contemplated by this act, not otherwise classified and not included in Schedule 2.

**Class 24.**—Bricklaying, mason work, stone setting; plastering; concrete or cement work in or connected with buildings; excavation work for or connected with buildings; structural carpentry; lathing; installation of pipe organs; house wrecking or house moving; painting, decorating or renovating; glazing or installation of plate glass, the business of window-cleaning; sheet metal work; roofing; the erection of lightning rods; electric wiring of buildings or installation of lighting fixtures; plumbing, heating or sanitary engineering; gas or steamfitting; operation of theatres and places for exhibitions by moving picture machines, licensed under the law of the Province.

## INDUSTRIES INCLUDED

The following industries shall be subject to the Act only when generally employing six or more workmen, to wit:

1. Any establishment where they sell, repair or keep motor vehicles;
2. Public sheds or garages, with or without repair shops. Regulation No. 7, *Official Gazette*, 1932, p. 4461.

## INDUSTRIES EXCLUDED

### DIVISION I

The following industries and services shall be excluded from the operation of the Act, to wit:

a. The florist and seedsman business; grain culture, gardening and horticulture; the maintenance and breeding of cattle, poultry and bees; fruit culture; the picking, sorting, packing, trans-

trriage, l'emballage, le transport, la manutention et l'emmagasinage des fruits et des légumes exécutés par une association coopérative ou compagnie de fruitiers, dont les membres ou actionnaires s'occupent exclusivement de la culture et de la vente des fruits et légumes qu'ils produisent, sans autrement en faire un commerce;

b. Les blanchisseries où nulle machine mue par une force inanimée n'est employée;

c. Les établissements de coiffeurs ou de cirage de chaussures;

d. La fabrication de statues de plâtre;

e. Les services de pompes funèbres;

f. Les maisons d'enseignement, les hôpitaux, la chirurgie, la médecine, l'art vétérinaire et la chirurgie dentaire;

g. Le commerce de gros et de détail;

h. Les hôtelleries et restaurants;

i. Les écuries où on loue des chevaux; les écuries de ventes aux enchères et autres; le transport des passagers, avec ou sans bagage, au moyen d'un véhicule traîné par des chevaux, par automobile, motocyclette ou aéroplane;

j. La taxidermie;

k. Le marchand de rebut;

l. L'architecte;

m. Les excavations non spécialement mentionnées et non comprises dans une autre industrie;

n. L'industrie incidente à un commerce de vente en détail de vêtements d'hommes ou de femmes, sous-vêtements blancs, chemises, cols, corsets, chapeaux, casquettes, fourrures ou robes;

o. La photographie;

p. La garniture des chapeaux de femmes, lorsqu'elle fait partie intégrante d'un commerce en gros de modiste;

q. L'opération d'ascenseurs pour les passagers ou le fret qui ne se rattache à aucune des industries mentionnées dans les cédules 1 ou 2 ou qui en sont exclues par les présentes.

## SECTION II

Chacune des industries suivantes, exploitée incidemment pour les fins nécessaires et immédiates d'un établissement où l'on ne vend qu'au détail, est soustraite à l'opération de la loi, à savoir:

a. La confection et la réparation des montres, horloges et bijoux;

b. La confection et la réparation des chaussures et souliers;

c. La confection et la réparation des harnais;

d. Le commerce d'opticien;

e. Le métier de ferblantier;

f. La coupe des tuyaux;

g. La coupe du papier;

h. La préparation des drogues;

i. La fabrication de la saucisse;

j. Le débitage de la viande;

k. La mouture du café;

et autres opérations du même genre.

portation, handling and storing of fruit and vegetables, performed by a cooperative association or fruit dealing company, whose members or shareholders are exclusively occupied with the culture and sale of the fruit and vegetables produced by them, without otherwise making a business thereof;

b. Laundries where no machine driven by inanimate power is employed;

c. Hairdressing and shoe shining establishments;

d. The manufacturing of plaster statues;

e. Funeral undertakers' service;

f. Educational establishments, hospitals, surgery, medicine, veterinary art and dental surgery;

g. Wholesale and retail business;

h. Hotels and restaurants;

i. Livery stables; stables for auction or other sales; the transportation of passengers with or without baggage, by means of a vehicle drawn by horses, automobile, motorcycle or aeroplane;

j. Taxidermy;

k. The junk business;

l. The architect;

m. Excavations, when not specially mentioned and not included in another industry;

n. Any industry incidental to a retail business for the sale of men's and women's wearing apparel, white underwear, shirts, collars, corsets, hats, caps, furs or dresses;

o. Photography;

p. The trimming of women's hats, when it forms an integral part of the wholesale millinery business;

q. The operating of freight and passenger elevators not connected with any of the industries mentioned in schedules 1 or 2 or which are hereby excluded.

## DIVISION II

Each of the following industries which coincidentally for the necessary and immediate purposes of an establishment where they sell retail only, is excluded from the operation of the Act, to wit:

a. The making and repairing of watches, clocks and jewellery;

b. The making and repairing of boots and shoes;

c. The making and repairing of harness;

d. The optical business;

e. The tinsmith trade;

f. Pipe cutting;

g. Paper cutting;

h. The preparation of drugs;

i. The manufacture of sausage;

j. The cutting of meat;

k. The grinding of coffee; and other operations of a like nature.

## SECTION III

Chacune des industries suivantes, bien que généralement assujettie à la loi, en est néanmoins soustraite lorsque moins de six ouvriers y sont généralement employés, à savoir:

- a. Couper ou débiter du bois de chauffage;
- b. La fabrication du fromage et du beurre et l'exploitation d'une crèmerie ou d'une laiterie;
- c. La construction ou l'exploitation de lignes de téléphone et de travaux à cette fin, les six ouvriers devant être calculés à l'exception de ceux qui opèrent l'appareil de contrôle;
- d. La fabrication de membres artificiels;
- e. Les buanderies à force motrice; les teintureries; le nettoyage ou le blanchissage;
- f. L'extraction et recherche des pierres et des métaux, excepté lorsqu'il s'agit de mines et carrières en exploitation commerciale et lorsque les ouvriers sont à l'emploi du propriétaire, d'un locataire ou d'un détenteur dûment enregistrés;
- g. Fonctionnement de batteuses, batteuses à trèfle ou coupe-maïs;
- h. L'enlèvement des vidanges, le nettoyage des rues, ou l'enlèvement de la neige ou de la glace;
- i. La confection de plumes ou de fleurs artificielles;
- j. Les confiseries;
- k. Les boulangeries;
- l. La coupe, l'abatage, l'empilement, le transport des billots, du bois ou de l'écorce du bois, la décortication du bois faite à la main, mais dans les cas seulement où ces opérations sont faites par un employeur pour son bénéfice personnel et n'agissant pas comme entrepreneur ou sous-entrepreneur pour une industrie. (Lorsque l'ouvrage est exécuté par des contracteurs ou des sous-contracteurs, si le nombre des ouvriers au service de tels contracteurs ou sous-contracteurs, à l'emploi du principal, y compris tels contracteurs ou sous-contracteurs, est moindre que six, cette exclusion s'appliquera).
- m. L'entreprise du lavage des fenêtres;
- n. L'industrie de la pêche.

## SECTION IV

Chacune des industries suivantes qui ne constitue qu'un accessoire d'une industrie mentionnée dans la cédule 1, lorsqu'on y emploie généralement moins de quatre ouvriers, est soustraite à l'opération de la loi, à savoir:

- a. Les ateliers de réparations qui ne sont pas des garages;
- b. Les ateliers de forgeron ou de menuiserie;
- c. Le rembourrage;
- d. L'encadrement;
- e. L'entretien et l'exploitation de services d'aqueduc;
- f. La manufacture d'étampes en caoutchouc, de sous-mains ou patrons;
- g. Le commerce de boucher;

Chacune des industries suivantes, lorsqu'elle n'est pas l'accessoire d'une industrie mentionnée dans la cédule 1, si l'on y emploie généralement

## DIVISION III

Each of the following industries, although generally subject to the Act, are however excluded when less than six workmen are generally employed therein, to wit:

- a. The cutting or sawing of firewood;
- b. The manufacture of cheese and butter, and the operating of a creamery or dairy;
- c. The construction and exploiting of telephone lines, and of works for such purpose, the six workmen being calculated with the exception of those operating the control apparatus;
- d. The manufacture of artificial limbs;
- e. Laundries operated by motive power, cleaning and laundering establishments;
- f. The quarrying of and prospecting for stones and metals, except however mines and quarries already commercially operated and when the workmen are in the employ of a proprietor, lessee or duly registered holder;
- g. The working of threshing machines, clover thresher or maize cutter;
- h. The removal of garbage, street cleaning, and removal of snow or ice;
- i. The manufacture of artificial plumes and flowers;
- j. Confectioneries;
- k. Bakeries;
- l. The cutting, felling, piling, transportation of logs, wood or wood-bark, the peeling of logs by hand, but only in the case where these operations are carried on by an employer for his personal benefit and not acting as contractor or sub-contractor for any industry; (When work is done by contractors or sub-contractors, if the number of workmen in the service of such contractors or sub-contractors, at the service of the main employer, including such contractors or sub-contractors, is less than six, this exclusion shall apply).
- m. The undertaking of window-cleaning;
- n. The fishing industry.

## DIVISION IV

Each of the following industries which constitute only a branch of any industry mentioned in schedule 1, when they generally employ less than four workmen, is excluded from the operation of the Act, to wit:

- a. Repair shops which are not garages;
- b. Blacksmiths' or joiner's shops;
- c. Upholstering;
- d. Framing;
- e. The maintaining and operating of water-works systems;
- f. The manufacture of rubber stamps, blotters, patterns;
- g. The butcher business;

Each of the following industries, when not an accessory to an industry mentioned in schedule 1, when less than four workmen are generally em-

moins de quatre ouvriers, est soustraite à l'opération de la loi, à savoir:

- a. Le commerce du charbon, du bois, du bois à construction et de matériaux de construction;
- b. Les moulins de planage;
- c. Les fabriques de portes et châssis;
- d. Les travaux de charpenterie, de menuiserie ou d'ébénisterie dans un atelier;
- e. La coupe et l'emmagasinement de la glace naturelle; le commerce, le transport ou la livraison de la glace naturelle ou artificielle.

#### SECTION V

L'industrie des scieries mécaniques n'est assujettie à la Loi des accidents du travail, que lorsqu'elle réunit les deux conditions suivantes, savoir:

1. Lorsqu'on y emploie généralement sept ouvriers ou plus; et
2. Lorsqu'elle constitue l'industrie principale de l'employeur ou une opération incidente à une industrie assujettie;

#### SECTION VI

Lorsque moins de sept ouvriers y sont généralement employés, chacune des industries mentionnées dans la classe 13 de la cédule 1, lorsqu'elle n'est pas l'accessoire d'une industrie de ladite cédule 1, est soustraite à l'opération de la loi.

#### SECTION VII

L'industrie du transport, de quelque genre que ce soit, et toutes les industries mentionnées dans la classe 24 de la cédule 1, sauf l'exploitation de théâtres et de locaux pour des représentations au cinématographe, licenciées conformément aux lois de la province, ne sont assujetties à la loi que lorsque l'on y emploie généralement quatre ouvriers ou plus;

Les industries mentionnées dans les sections 3, 4, 5 et 7 ci-dessus peuvent, sur application de l'employeur adressée au secrétaire de la Commission, conformément à l'article 78 de la loi, être ajoutées à la cédule 1. Règlements Nos 2, 5a, 6, 7 et 13; *Gazette officielle*, 1931, p. 2605; 1932, pp. 2642, 4256 et 4461; 1935, pp. 4452 et 4994.

ployed, is excluded from the operation of the Act, namely:

- a. The coal and wood business, timber trade and that of building materials;
- b. Planing mills;
- c. Door and sash factories;
- d. Carpentry, joinery or cabinetmaking work in a workshop;
- e. The cutting and storage of natural ice; the trade, the transportation or delivery of natural or artificial ice.

#### DIVISION V

The saw-mill industry is only subject to the Workmen's Compensation Act, under the following two conditions, to wit:

1. When generally employing seven or more workmen; and
2. When it constitutes the principal industry of the employer or an operation incidental to any industry subject to the authority of said act;

#### DIVISION VI

When less than seven workmen are generally employed therein, each of the industries mentioned in class 13 of Schedule 1, when not an accessory to an industry of the said schedule 1, are excluded from the operation of the Act.

#### DIVISION VII

The transportation industry, of every kind and class whatsoever, and all the industries mentioned in class 24 of schedule 1, save the operation of theatres and places for exhibitions by moving picture machines, licensed under the laws of the Province, are subject to the act only when they employ four or more workmen.

The industries mentioned in divisions 3, 4, 5 and 7 may, upon application by the employer addressed to the Secretary of the Commission, pursuant to section 78 of the Act, be added in schedule 1. Regulations Nos. 2, 5a, 6, 7 and 13; *Official Gazette*, 1931, p. 2605; 1932, pp. 2642, 4256 and 4461; 1935, pp. 4452 and 4994.

**CEDULE II****INDUSTRIES POUR LESQUELLES LES EMPLOYEURS SONT TENUS PERSONNELLEMENT DE PAYER L'INDEMNITE**

1. L'industrie ou l'entreprise, visée par le paragraphe 2 de l'article 2, du gouvernement du Canada, du gouvernement de la province et des corporations énumérés audit paragraphe.

2. La construction ou l'exploitation de chemins de fer mus par la vapeur, l'électricité ou autre force motrice, de tramways et funiculaires, mais non leur construction quand ils sont construits par une personne autre que la compagnie à laquelle appartient le chemin de fer ou qui l'exploite.

3. La construction ou l'exploitation d'ateliers de wagons de chemin de fer, d'ateliers de machines, d'usines mues par la vapeur ou la force motrice, et d'autres usines pour les fins d'un tel chemin de fer ou servant ou devant servir à ce chemin de fer, lorsqu'ils sont construits ou exploités par la compagnie à laquelle appartient le chemin de fer ou qui l'exploite.

4. La construction ou l'exploitation de lignes de téléphone et les travaux qui tombent sous le coup de l'autorité législative du Parlement du Canada, pour les fins de l'exploitation d'une compagnie de téléphone ou servant ou devant servir à son entreprise, lorsqu'ils sont exécutés ou exploités par la compagnie.

5. La construction ou l'exploitation de lignes de télégraphe et les travaux pour les fins de l'entreprise d'une compagnie de télégraphe ou servant ou devant servir à son entreprise, lorsqu'ils sont exécutés ou exploités par la compagnie.

6. La construction ou l'exploitation de bateaux à vapeur et les travaux pour les fins de l'entreprise d'une compagnie de navigation ou servant ou devant servir à son entreprise, lorsqu'ils sont construits ou exploités par la compagnie, et tout autre genre de navigation, touage, exploitation de vaisseaux et renflouage de navires.

7. L'exploitation d'une compagnie de messageries qui exploite son entreprise sur ou concurremment avec un chemin de fer, ou de wagons-lits, wagons-salons ou wagons-restaurants, lorsqu'ils sont exploités par la compagnie de chemin de fer ou par une compagnie de messageries, ou de wagons-lits, de wagons-salons ou de wagons-restaurants.

8. La construction ou l'exploitation d'un pont reliant la province avec une province ou un état voisin, mais non sa construction, lorsqu'il est construit par une personne ou une compagnie autre que la personne ou la compagnie à laquelle appartient le pont ou qui l'exploite.

**SCHEDULE II****INDUSTRIES THE EMPLOYERS IN WHICH ARE INDIVIDUALLY LIABLE TO PAY THE COMPENSATION**

1. The industry or business, contemplated by subsection 2 of section 2, of the Government of Canada, of the Government of the Province and of the corporations enumerated in the said subsection.

2. The construction or operation of railways operated by steam, electric or other motive power, street railways and incline railways, but not their construction when constructed by any person other than the company which owns or operates the railway.

3. The construction or operation of car shops, machine shops, steam and power plants and other works for the purposes of any such railway or used or to be used in connection with it when constructed or operated by the company which owns or operates the railway.

4. The construction or operation of telephone lines and works within the legislative authority of the Parliament of Canada, for the purposes of the business of a telephone company or used or to be used in connection with its business when constructed or operated by the company.

5. The construction or operation of telegraph lines and works for the purposes of the business of telegraph company or used or to be used in connection with its business when constructed or operated by the company.

6. The construction or operation of steam vessels and works for the purposes of the business of a navigation company or used or to be used in connection with its business when constructed or operated by the company, and all other navigation, towing, operation of vessels, and marine wrecking.

7. The operation of the business of an express company which operates on or in conjunction with a railway, or of sleeping, parlor or dining cars, whether operated by the railway company, or by an express, sleeping, parlor or dining car company.

8. The construction or operation of a bridge connecting the Province with an adjacent province or state, but not its construction when constructed by any person or company other than the person or company owning or operating the bridge.

## CEDULE III

## SCHEDULE III

<i>Genre de maladies</i>	<i>Genre d'occupation</i>	<i>Description of Disease.</i>	<i>Description of Process.</i>
Anthrax .....	Manipulation de la laine, du crin, du poil, du cuir et des peaux.	Anthrax.	Handling of wool, hair, bristles, hides, and skins.
Ampoules infectées	Toute occupation comportant continuellement une friction, un frottement ou une vibration cause d'ampoules ou érosions.	Arsenic Poisoning or its sequelae.	Any process involving the use of arsenic or its preparations or compounds.
Bursite.....	Toute occupation comportant friction, pression, irritation ou vibration continues des parties affectées.	Benzol poisoning.	Any process involving the use of benzol.
Dermite: (par contact).....	Toute occupation comportant l'usage d'acides et alcalins, ou d'acides et d'huiles susceptibles de causer la dermite par contact.	Brass, nickel, or zinc poisoning or its sequelae.....	Any process involving the use of nickel or brass, or melting or smelting of zinc.
Empoisonnement par le cuivre, le nickel, le zinc ou séquelles .....	Toute occupation comportant l'usage du nickel ou du cuivre, ou la fonte ou l'affinage du zinc.	Bursitis .....	Any process involving continuous rubbing, pressure, irritation or vibration of the parts affected.
Empoisonnement par l'arsenic ou ses suites .....	Toute occupation comportant l'emploi de l'arsenic ou de ses préparations ou composés.	Cadmium poisoning.....	Any process involving the use of cadmium or its preparation or compounds.
Empoisonnement par le benzol .....	Toute occupation comportant l'emploi du benzol	Carbon monoxide poisoning or its sequelae .....	Any industrial process involving the evolution of carbon monoxide.
Empoisonnement par le chrome .....	Toute occupation comportant l'emploi du chrome ou de ses composés.	Chrome poisoning.	Any process involving the use of chromium or its compounds.
Empoisonnement par le mercure ou ses suites .....	Toute occupation comportant l'emploi du mercure ou de ses préparations ou composés,	Compressed air illness or caisson disease.	Any process carried on in compressed air.
Empoisonnement par le phosphore ou ses suites .....	Toute occupation comportant l'emploi du phosphore ou de ses préparations ou composés.	Dermatitis (Veneta) .....	Any process involving the use of acids and alkalies, or acids and oils capable of causing dermatitis (veneta).
Empoisonnement par l'oxyde de carbone ou séquelles .....	Tout procédé industriel comportant l'émanation d'oxyde de carbone.	Infected blisters .....	Any process involving continuous friction, rubbing or vibration causing blisters or abrasions.
Empoisonnement par le plomb ou ses suites .....	Toute occupation comportant l'emploi du plomb ou de ses préparations ou composés.	Pneumoconiosis (silicosis and asbestosis) .....	Pottery, mining, quarrying, cutting, crushing, grinding or polishing of stone, smelting, grinding or polishing of metal.
Empoisonnement par les vapeurs nitreuses ou séquelles .....	Tout procédé industriel au cours duquel se dégagent des vapeurs nitreuses.		



## CEDULE III (suite)

## SCHEDULE III (continued)

Empoisonnement par les nitro et amino-dérivés de benzine, phénol et leurs homologues (trinitro-luene, dinitro-phenol, aniline et autres) ou ses séquelles. ....	Manipulation ou manement de nitro — ou amino-dérivé de benzine, phénol, ou leurs homologues ou occupation dans tout procédé de leur fabrication ou comportant l'usage de ces produits.	Inflammation, ulcération or malignant disease of the skin or other tissues due to exposure to X-Rays, radium, or other radioactive substances. ....	Any process in the refining or handling of radium or involving exposure to X-Rays.
Empoisonnement par les hydrocarbures chlorés (tétrachlorure, trichlorethylène, tétrachlorethane, trichloronathalène, et autres, de carbone) ou ses séquelles. ....	Occupation dans tout procédé de leur fabrication ou comportant l'usage de ces substances.	Lead poisoning or its sequelæ.	Any process involving the use of lead or its preparations or compounds.
Empoisonnement par le cadmium..	Occupation dans tout procédé comportant l'usage ou la préparation du cadmium ou de ses composés.	Mercury poisoning or its sequelæ.	Any process involving the use of mercury or its preparations or compounds.
Inflammation, ulcération, ou maladie pernicieuses de la peau, ou autres tissus, provenant d'avoir été exposés aux rayons-X, ou radium, ou autres substances radio-actives. ....	Occupation dans tout procédé du raffinage ou de la manipulation du radium, ou comportant d'être exposés aux rayons-X.	Phosphorus poisoning or its sequelæ.	Any process involving the use of phosphorus or its preparations or compounds.
Maladie provenant de l'air comprimé ou maladie du calsson .....	Tout travail fait dans l'air comprimé.	Poisoning by nitro — and amino-derivation of benzene, phenol and their homologues (trinitro-luene, dinitro-phenol, anilin and the sequelæe.	Handling, manipulating nitro or amino derivatives of benzene or phenol or any of their homologues, or any process in the manufacture or involving the use thereof.
Rétinite .....	Soudure électrique ou à l'acétylène.	Poisoning by chlorinated hydrocarbons (carbon tetrachloride, trichlorethylene, tétrachlorethane, trichloronaphthalène and others) or the sequelæe.	Any process in the manufacture or involving the use of these substances.
Pneumoconiose (silicose et amiantose) .....	Poterie, exploitation minière, extraction, taille, concassage, dressage ou polissage de la pierre, fonte, dressage ou polissage des métaux.	Poisoning by nitrous fumes or its sequelæe .....	Any industrial process in which nitrous fumes are involved.
		Retinitis .....	Electric or acetylene welding.

(7 Geo. VI, chap. 27, a. 6; 1943).

(7 Geo. VI, chap. 27, s. 6; 1943).

CHAPITRE 161, S. R. Q., 1941

# LOI

CONCERNANT LES

## Bureaux de placement

CHAPTER 161, R. S. Q., 1941

# AN ACT

RESPECTING

## Employment Bureaus

1. La présente loi peut être citée sous le titre de *Loi des Bureaux de placement*.

2. Dans la présente loi:

(1) Le mot "employé" désigne toute personne travaillant en vertu d'un contrat de louage d'ouvrage ou d'apprentissage;

(2) Le mot "ministre" désigne le ministre du travail.

3. Il est loisible au lieutenant-gouverneur en conseil d'établir et de maintenir, dans les cités et les villes, des bureaux de placement pour les employés.

Ces bureaux sont sous le contrôle du ministre auquel les surintendants ci-après mentionnés sont tenus de faire rapport annuellement le premier juillet.

4. Il est loisible au lieutenant-gouverneur en conseil de nommer, pour chaque bureau de placement, un surintendant, et toutes autres personnes nécessaires au bon fonctionnement de chaque bureau.

5. Les dépenses nécessaires pour la mise à exécution de la présente loi sont payées sur les deniers votés annuellement à cette fin, par la Législature.

6. Tous les employés peuvent, dans le but d'obtenir de l'emploi, faire enregistrer leur nom, sans frais, à tout bureau de placement, aux conditions que peut déterminer le lieutenant-gouverneur en conseil.

Il est du devoir du surintendant et des autres personnes qui l'assistent, de recevoir et d'enregistrer gratuitement les demandes qui leur sont faites par les patrons qui requièrent les services des employés.

7. Sous la réserve des dispositions des articles 2 et 8 de la présente loi, il est interdit de tenir un bureau de placement.

8. La prohibition décrétée par l'article 7 ne s'étend pas aux bureaux de placement établis et maintenus par:

(1) Les congrégations ou sociétés religieuses qui s'occupent de placer leurs protégés;

(2) Les sociétés ouvrières qui ont pour objet l'étude, la défense et le développement des intérêts économiques, sociaux et moraux des employés;

1. This act may be cited as the *Employment Bureau Act*.

2. In this act:

(1) The word "employee" means any person working under a contract of lease and hire of work or of apprenticeship.

(2) The word "Minister" means the Minister of Labour.

3. The Lieutenant-Governor in Council may establish and maintain in cities and towns, employment bureaus for employees.

Such bureaus shall be under the control of the Minister, to whom the superintendents herein-after mentioned shall report annually on the 1st of July.

4. The Lieutenant-Governor in Council may appoint for each employment bureau, a superintendent and all other persons necessary for the good administration of each bureau.

5. The necessary expenses for the carrying out of this act shall be paid out of the money voted annually, for that purpose, by the Legislature.

6. All employees may, for the purpose of obtaining employment, have their name registered, free of charge, at any employment bureau, upon such conditions as may be fixed by the Lieutenant-Governor in Council.

The superintendent and the other persons, his assistants, shall receive and register free of charge all applications made to them by employers who require the services of employees.

7. Except as provided in sections 2 and 8 of this act, it is forbidden to keep an employment bureau.

8. The prohibition enacted by section 7 does not extend to employment bureaus established and maintained by:

(1) Religious congregations or societies which seek to place their protégés;

(2) Workers' societies having for objects the study, defence and development of the economical, social and moral interests of employees;

(3) Les sociétés charitables et les sociétés de bienfaisance;

(4) Les employeurs qui ont leur propre bureau de placement,

Pourvu que, dans tous les cas ci-dessus, —

(a) Un permis à cette fin ait été obtenu au préalable du ministre et soit en vigueur;

(b) Aucune rémunération à cette fin ne soit exigée du solliciteur d'emploi; et

(c) Un registre soit tenu dans la forme déterminée par le ministre.

9. Le permis prévu par l'article 8 est émis gratuitement pour une année ou une fraction d'année seulement et expire le 1er juillet subséquent à son octroi.

Le ministre peut, en tout temps, annuler un permis en vertu de la présente loi.

10. Quiconque contrevient à une disposition de la présente loi commet une infraction et est passible sur poursuite sommaire, en sus des frais:

(a) D'une amende n'excédant pas cent dollars, et à défaut du paiement de l'amende et des frais, d'un emprisonnement n'excédant pas trente jours, s'il s'agit d'une infraction à l'article 7 ci-dessus; ou

(b) D'une amende n'excédant pas vingt-cinq dollars, s'il s'agit d'une infraction à l'article 8.

11. Le ministre du travail est chargé de l'exécution de la présente loi.

(3) Charitable and benevolent societies;

(4) Employers who have their own employment bureau —

Provided that in all the above cases —

(a) A permit for such purpose has been previously obtained from the Minister and be in force;

(b) No remuneration for the purpose be exacted from the seeker of employment; and

(c) A register be kept in the form determined by the Minister.

9. The permit required by section 8 shall be issued, free of charge, for one year or a fraction of a year only and shall expire on the 1st day of July following its issue.

The Minister may, at any time, cancel a permit issued under this act.

10. Everyone who infringes any provision of this act commits an offence and shall be liable, on summary trial, in addition to the costs:

(a) To a fine not exceeding one hundred dollars, and, failing payment of the fine and costs, to an imprisonment not exceeding thirty days, if an infringement of the above section 7 be concerned; or,

(b) To a fine not exceeding twenty-five dollars, if an infringement of section 8 be concerned.

11. The Minister of Labor shall have charge of the carrying out of this act.

CHAPITRE 162, S. R. Q., 1941

## LOI

RELATIVE AUX

# SYNDICATS PROFESSIONNELS

CHAPTER 162, R. S. Q., 1941

## AN ACT

RESPECTING

# PROFESSIONAL SYNDICATES

1. La présente loi peut être citée sous le titre de *Loi des syndicats professionnels*.

### SECTION I

#### *Constitution et pouvoirs.*

2. 1. Vingt personnes ou plus exerçant la même profession, le même emploi, des métiers similaires, se livrant à des travaux connexes concourant à l'établissement de produits déterminés, peuvent faire et signer une déclaration constatant leur intention de se constituer en association ou syndicat professionnel.

2. Cette déclaration doit indiquer:

a) Le nom de l'association;

b) Son objet;

c) Les noms, prénoms et adresses des premiers directeurs, au nombre de trois au moins et de neuf au plus, et les noms, prénoms et adresses des personnes qui doivent en être le premier président et le premier secrétaire;

d) La localité où elle aura son siège principal.

3. Il est loisible au secrétaire de la Province sur requête accompagnée de la déclaration et des statuts de l'association, d'approuver tels statuts et d'autoriser la constitution des signataires de la déclaration et de ceux qui s'adjoindront ou qui leur succéderont, en association ou syndicat professionnel.

4. Un avis de cette autorisation rédigée suivant la formule I doit être publié par le secrétaire de la province dans la *Gazette officielle de Québec*; à compter de cette publication, l'association ou le syndicat est constitué en corporation. (10 Geo. VI, chap. 36, a. 1, 1946)

5. Cette publication est faite aux frais de l'association ou du syndicat. (10 Geo. VI, chap. 36, a. 1, 1946)

6. Tout changement des statuts doit, avant d'entrer en vigueur, être aussi déposé chez le secrétaire de la province et approuvé par lui.

7. Les statuts ne peuvent déroger aux lois et ils ne doivent contenir rien de contraire à l'ordre public.

8. Les statuts doivent:

(a) prévoir au moins une assemblée générale des membres par trimestre;

(b) obliger les officiers, délégués ou chargés d'affaires à présenter aux membres un rapport de leurs activités au moins une fois par année;

1. This act may be cited as the *Professional Syndicates' Act*.

### DIVISION I

#### *Constitution and Powers.*

2. 1. Twenty persons or more engaged in the same profession, the same employment or in similar trades, or doing correlated work having for object the establishing of a determined product, may make and sign a memorandum setting forth their intention of forming an association or professional syndicate.

2. Such memorandum shall indicate:

a) The name of the association;

b) Its object;

c) The names, in full and addresses of the first directors, to the number of three at least and not more than nine, and the names in full and addresses of persons to be the first president and the first secretary;

d) The site of its principal place of business.

3. The Provincial Secretary may, upon a petition accompanied by the memorandum and the by-laws of the association, approve such by-laws and authorize the incorporation of the signers of the memorandum and of those who may join or succeed to them, as an association or professional syndicate.

4. A notice of this authorization drafted as in Form I, must be published by the Provincial Secretary in the *Quebec Official Gazette*; and after such publication, the association or syndicate shall constitute a corporation. (10 Geo. VI, chap. 36, a. 1, 1946)

5. The publication shall be effected at the cost of the association or syndicate. (10 Geo. VI, chap. 36, a. 1, 1946)

6. Changes in the by-laws must also, before coming into force, be deposited with the Provincial Secretary and approved by the latter.

7. The by-laws shall not derogate from the law and must not contain anything contrary to public order.

8. The by-laws shall:

(a) provide for at least one general meeting of the members every three months;

(b) oblige the officers, delegates or deputies to submit a report of their activities to the members, at least once a year;

(c) imposer à chaque membre une cotisation annuelle à la caisse d'administration d'au moins un dollar par année;

(d) décréter que le défaut de paiement de cette cotisation pendant une période d'un an au plus entraîne automatiquement la déchéance du droit d'être membre du syndicat;

(e) régler que le procès-verbal de chaque assemblée doit être rédigé sans délai et approuvé séance tenante, ou, au plus tard, à la séance suivante.

3. Les syndicats professionnels ont exclusivement pour objet l'étude, la défense et le développement des intérêts économiques, sociaux et moraux de la profession.

4. Le mineur âgé de seize ans et la femme mariée, sauf opposition de son mari, peuvent faire partie d'un syndicat professionnel.

5. Seuls les sujets britanniques peuvent faire partie de la direction des syndicats professionnels. Nul syndicat ne peut se constituer à moins que les deux-tiers de ses membres ne soient des sujets britanniques.

L'admission d'aubains dans un syndicat, en nombre excédant le tiers de ses membres, entraîne la dissolution de ce syndicat.

La réduction à moins de vingt du nombre des membres en règle du syndicat en entraîne également, de plein droit, la dissolution.

Les corporations peuvent être membres de syndicats professionnels d'employeurs d'un commerce ou d'une industrie qu'elles exercent; elles y sont représentées par un délégué nommé en la manière en laquelle un acte de simple administration peut être accompli.

6. Les syndicats professionnels ont le droit d'ester en justice et d'acquérir, à titre gratuit ou à titre onéreux, les biens meubles et les immeubles propres à leurs fins particulières.

Sujet aux lois en vigueur ils jouissent de tous les pouvoirs nécessaires à la poursuite de leur objet et ils peuvent notamment:

1. Etablir et administrer des caisses spéciales d'indemnités aux héritiers ou bénéficiaires des membres défunts, ou aux membres au décès de leurs conjoints, des caisses spéciales de retraite, de secours en cas de maladie, de chômage, ou autres caisses de même nature, qui doivent être régies exclusivement par les statuts approuvés par le lieutenant-gouverneur en conseil, et aux conditions que prévoit l'arrêté en conseil approuvant ces statuts.

2. Affecter une partie de leurs ressources à la création d'habitations à bon marché et à l'acquisition de terrains pour jardins ouvriers, éducation physique et hygiène;

3. Créer et administrer des bureaux de renseignements pour les offres et les demandes de travail;

4. Créer, administrer et subventionner des oeuvres professionnelles, telles que institutions professionnelles de prévoyance, laboratoires, champs d'expérience, oeuvres d'éducation scientifique, agricole et sociale, cours et publications intéressant la profession;

(c) impose upon every member an annual assessment for the administration fund of at least one dollar a year;

(d) order that the failure to pay such assessment for a period not exceeding one year automatically entails forfeiture of the right of membership in the syndicate;

(e) rule that the minutes of every meeting must be drawn up forthwith and be approved during the meeting or, at latest, at the following meeting.

3. Professional syndicates shall have exclusively for object the duty, defence and promotion of the economic, social and moral interests of the profession.

4. Minors of sixteen years of age and married women, except when the husbands object, may be members of a professional syndicate.

5. Only British subjects may compose the directorate of professional syndicates. No syndicate may be constituted unless two-thirds of its members are British subjects.

The admission of foreigners to a syndicate, in excess of one-third of its members, shall involve the dissolution of such syndicate.

The reduction of the number of members of the syndicate in good standing to less than twenty shall also involve the dissolution of such syndicate, *pleno jure*.

Corporations may be members of professional syndicates of employers in any business or industry which they carry on; they shall each be represented therein by a delegate appointed in the manner in which an act of simple administration may be performed.

6. Professional syndicates may appear before the courts and acquire, by gratuitous or onerous title, moveable and immoveable property suited to their particular objects.

They shall, subject to existing laws, enjoy all necessary powers for the attainment of their object and may in particular:

1. Establish and administer special indemnity funds for the heirs or beneficiaries of deceased members, or for the members on the decease of their consorts, and special funds for superannuation, assistance in case of illness, unemployment, or other funds of a similar nature, which shall be governed exclusively by the by-laws approved by the Lieutenant-Governor in Council and subject to the conditions provided for by the Order-in-Council approving such by-laws.

2. Devote a part of their resources to the erection of cheap dwellings and the purchase of grounds for workmen's gardens, and physical and hygienic training;

3. Establish and administer information bureaus for offers of and application for work;

4. Establish, administer and subsidize professional undertakings, such as professional provident institutions, laboratories, experimental fields, scientific, agricultural and social training undertakings, lectures and publications of interest to the profession;

5. Subventionner et aider des sociétés coopératives de production et de consommation;

6. Acheter pour les revendre, louer, prêter ou répartir entre leurs membres, tous les objets nécessaires au soutien de leur famille, à l'exercice de leur profession, matières premières, outils, instruments, machines, engrais, semences, plants, animaux et matières alimentaires;

7. Prêter leur entremise pour la vente des produits provenant exclusivement du travail personnel ou des exploitations syndiquées; faciliter cette vente par expositions, annonces, groupement de commandes et d'expédition;

8. Déposer leur marque ou label;

9. Passer avec tous autres syndicats, sociétés, entreprises ou personnes les contrats ou conventions relatives à la poursuite de leur objet et spécialement ceux visant les conditions collectives du travail;

10. Exercer devant toutes cours de justice tous les droits appartenant à leurs membres, relativement aux faits portant un préjudice direct ou indirect à l'intérêt collectif de la profession qu'ils représentent.

7. Lorsqu'un syndicat désire changer son nom, le lieutenant-gouverneur en conseil, sur preuve jugée par lui suffisante, que cette demande de changement de nom n'est pas faite dans un but illégitime, peut autoriser le changement de nom demandé dans la requête adressée au secrétaire de la province par le syndicat.

8. Le secrétaire de la province, aussitôt l'autorisation accordée, en donne avis par une insertion dans la *Gazette Officielle de Québec* suivant la formule 2. Sujet à cette publication, mais à compter de la date de l'autorisation, le syndicat est désigné sous le nouveau nom mentionné dans cette autorisation.

9. Aucun changement de nom fait en vertu des articles 7 et 8 n'apporte de modification aux droits et obligations du syndicat; et les procédures qui auraient pu être commencées ou continuées par ou contre le syndicat sous son premier nom peuvent l'être par ou contre lui sous son nouveau nom.

10. Les syndicats, établis en vertu de la présente loi, doivent tenir et diviser leur comptabilité de manière que chaque genre de services et avantages accordés aux sociétaires puisse être administré séparément et faire l'objet de caisses ou fonds distincts.

11. Outre les caisses spéciales, il doit être établi une caisse pour les frais généraux du syndicat.

12. Chaque fois qu'une caisse spéciale cesse de se supporter, elle peut être liquidée volontairement ou en justice sans affecter la personnalité civile du syndicat.

13. A l'égard des sociétaires entre eux les caisses spéciales ne sont tenues qu'à leurs propres dettes, sauf dans le cas de liquidation générale, alors que toutes les caisses, leurs dettes particulières étant payées, sont versées au fonds général du syndicat.

5. Subsidize and assist co-operative associations for production and consumption;

6. Purchase to re-sell, lease, lend or distribute, amongst their members, all necessities for the maintenance of a family, for the exercise of their profession, raw materials, tools, instruments, machines, fertilizers, seeds, plants, animals and alimentary substances;

7. Lend their services for the sale of products derived solely from personal labour or from syndical operations; assist such sale by exhibitions, advertising, grouping of orders and of shipment;

8. Deposit their mark or label;

9. Enter into contracts or agreements with all other syndicates, societies, undertakings or persons, respecting the attainment of their objects and particularly such as relate to the collective conditions of labour;

10. Exercise before any court of law, all the rights of their members with respect to acts directly or indirectly prejudicial to the collective interest of the profession which they represent.

7. When a syndicate wishes to change its name, the Lieutenant-Governor in Council may, on evidence, deemed by him sufficient, that such request to change the name is not made for an unlawful purpose, authorize the change of name prayed for in the petition addressed to the Provincial Secretary by the syndicate.

8. The Provincial Secretary, as soon as the authorization is granted, shall give notice thereof in the *Quebec Official Gazette*, as in form 2. Subject to such publication, but from the date of the authorization, the syndicate shall be designated under the new name mentioned in the authorization.

9. No change of the name effected under sections 7 and 8 shall alter the rights and obligations of the syndicate; and proceedings which might have been commenced or continued by or against the syndicate under its former name may be commenced or continued by or against it under its new name.

10. Every syndicate, formed under this act, shall keep and divide its accounts so that each kind of service and benefit accorded to the members may be separately administered and the funds or cash therefor be kept distinct.

11. In addition to the special funds, a fund must be established for the general expenses of the syndicate.

12. When a specified fund ceases to be self-supporting, it may be voluntarily or judicially liquidated without affecting the civil existence of the syndicate.

13. As between members, special funds shall only be liable for their own debts, except in a general liquidation when all the funds, after their particular debts have been paid, shall be turned into the general fund of the syndicate.

14. Sont insaisissables les fonds des caisses spéciales de secours mutuels et de retraite, sauf pour le paiement des rentes et secours auxquels peut avoir droit un membre du syndicat.

15. Les syndicats professionnels, au nombre de trois et plus, peuvent se concerter pour l'étude et la défense de leurs intérêts économiques, sociaux et moraux, et, à cette fin, être constitués en union ou fédération en suivant les dispositions de l'article 2 de la présente loi, en autant qu'elles sont susceptibles d'application. La demande à cette fin est accompagnée d'une résolution de chacun des syndicats adhérents.

Les statuts de l'union ou de la fédération doivent déterminer les règles selon lesquelles les syndicats adhérents à l'union ou à la fédération seront représentés dans le conseil d'administration ou dans les assemblées générales.

Les syndicats formant partie d'une union ou d'une fédération, ne sont pas responsables des dettes de cette union ou fédération.

16. Les unions et fédérations de syndicats professionnels jouissent, dans leur sphère propre, de tous les droits et pouvoirs conférés par la présente loi aux syndicats professionnels et notamment de ceux prévus à l'article précédent. Elles peuvent également établir et administrer les caisses prévues au paragraphe 1<sup>o</sup> du deuxième alinéa de l'article 6, au bénéfice des membres des syndicats adhérents, de leurs héritiers ou bénéficiaires, si ces syndicats y consentent, soit qu'ils adhèrent directement à cette union ou fédération ou qu'ils soient membres d'une union ou fédération affiliée.

Elles peuvent en outre instituer des conseils de conciliation et d'arbitrage entre les syndicats, qui prononcent, à la demande des parties intéressées, des sentences sur les litiges qui leur sont soumis. Telles sentences sont soumises à la Cour Supérieure pour homologation et, à partir du jugement qui les confirme, elles ont force de chose jugée et sont exécutoires en la manière prévue pour l'exécution des jugements de ladite cour.

17. Les membres d'un syndicat professionnel peuvent se retirer à volonté, sans préjudice du droit pour le syndicat de réclamer la cotisation afférente aux trois mois qui suivent le retrait d'adhésion. Ils ne sont pas responsables personnellement des dettes du syndicat.

Le syndicat ne peut réclamer du membre qui cesse d'y adhérer une cotisation de plus de trois mois. (10 Geo. VI, chap. 36, a. 2, 1946)

ou d'une confédération de syndicats recevront un salaire déterminé, ces ouvriers et ces membres, bien qu'ils ne soient pas partie au contrat, ont droit à la quotité du salaire qui y est déterminé, nonobstant toute renonciation à ce contraire consentie postérieurement par eux, que cette renonciation soit expresse ou implicite.

19. Nonobstant toute loi à ce contraire, toute corporation municipale est autorisée à accorder, par résolution de son conseil, une exemption de

14. The funds of the special mutual benefit and pension accounts shall be unseizable, save for the payment of the annuities and benefits to which a member of the syndicate may be entitled.

15. Three or more professional syndicates may concert in the study and defence of their economic, social and moral welfare, and for such purpose form a union or federation upon complying with the provisions of section 2 of this act in so far as they are applicable. The petition for such purpose shall be accompanied by a resolution of each of the adhering syndicates.

The by-laws of the union or federation shall determine the rules by which the syndicates forming part thereof shall be represented in the administrative council or at the general meetings.

Syndicates forming part of a union or federation shall not be liable for the debts of such union or federation.

16. Unions and federations of professional syndicates shall enjoy, in their own sphere, all the rights and powers conferred by this act upon professional syndicates, and particularly those provided for in the preceding section. They may also establish and administer the special funds provided for in sub-paragraph 1 of the second paragraph of section 6, for the benefit of the members of the adhering syndicates and of their heirs or beneficiaries, if such syndicates agree thereto, whether they adhere directly to such union or federation or are members of an affiliated union or federation.

They may in addition, institute councils of conciliation and arbitration between the syndicates which shall, at the request of the interested parties, render decisions upon the disputes submitted to them. Such decisions shall be submitted to the Superior Court for homologation, and, after the judgment confirming them, shall have the force of a final judgment and be executory in the manner provided for the execution of judgments of the said Court.

17. The members of a professional syndicate may resign voluntarily, without prejudice to the syndicate's right to claim the assessment for the three months following such resignation. They shall not be personally liable for the debts of the syndicate.

The syndicate shall not claim from a member ceasing to adhere thereto the assessment of more than three months. (10 Geo. VI, chap. 36, a. 2,

19. It is to be stipulated in any contract that workmen, or the members of a syndicate, union or federation of syndicates shall receive a stated wage, such workmen or members, although not a party to the contract, are entitled to the rate of wages therein stated, notwithstanding any renunciation thereto afterwards agreed upon by them, whether express or implied.

19. Notwithstanding any law to the contrary, any municipal corporation may, by resolution of its

taxes sur les immeubles appartenant à tout syndicat professionnel constitué en corporation en vertu de la présente loi ou au propriétaire de tout immeuble utilisé pour ou à l'usage de tout syndicat professionnel, aussi longtemps que lesdits immeu-

bles seront utilisés comme salle de réunions syndicales, bibliothèque, salle de conférence ou autres fins sociales aux conditions que ledit conseil déterminera. (10 Geo. VI, chap. 36, a. 3, 1946)

#### *De la liquidation.*

**20.** En cas de dissolution volontaire ou prononcée en justice, un ou trois liquidateurs sont nommés par l'assemblée générale qui est réputée continuer d'exister pour les fins de la liquidation.

Les fonctions du ou des liquidateurs sont gratuites à moins que leur rémunération n'ait été établie au préalable par l'assemblée générale.

Les biens du syndicat sont dévolus comme suit:

a. Il est d'abord pourvu au paiement des frais de liquidation et des dettes du syndicat;

b. Les biens provenant de dons ou legs font retour, suivant les dispositions de l'acte constitutif de la libéralité, au donateur ou aux représentants légaux du donateur ou du testateur. A défaut de telles dispositions ils sont attribués à une ou plusieurs oeuvres similaires ou connexes désignées par les statuts ou, à défaut, par une décision de l'assemblée générale;

c. Il est ensuite pourvu au maintien et à l'administration, en fiducie, des caisses spéciales d'indemnité établies en conformité des dispositions de l'article 6 de la présente loi;

d. La balance de l'actif doit être affectée à une ou des oeuvres similaires désignées par le lieutenant-gouverneur en conseil.

#### SECTION III

##### *De la convention collective du travail.*

**21.** La convention collective de travail est un contrat relatif aux conditions du travail, conclu entre, d'une part, les représentants soit d'un syndicat professionnel, soit d'une union, soit d'une fédération de syndicats et, d'autre part, un ou plusieurs employeurs, ou les représentants soit d'un syndicat d'employeurs, soit d'une union, soit d'une fédération de syndicats d'employeurs.

Peuvent faire l'objet d'une convention collective du travail, tous les engagements concernant les conditions du travail qui ne sont pas défendus par la loi.

**22.** Sont liés par la convention collective de travail:

1. Les employés et employeurs signataires, soit personnellement, soit par mandataire autorisé, de ladite convention;

2. Ceux qui, au moment où la convention est conclue, sont membres d'un groupement partie à cette convention, si, dans un délai de huit jours francs à dater du dépôt ci-après pourvu à l'article 23 de la présente loi, ils n'ont pas donné leur démission de tel groupement et s'ils ne l'ont pas notifié, par un avis écrit déposé au secrétariat de ce groupement et chez le ministre du travail de la province de Québec;

3. Ceux qui sont membres d'un groupement adhérent ultérieurement à cette convention si, à dater

council, grant an exemption of taxes on the immoveables belonging to any professional syndicate incorporated under this act or to the owner of any immoveable utilized for or used by any professional syndicate, as long as the said immoveables or im-

moveable be used as a hall for meetings of a syndicate or as a library or lecture hall or for other social purposes on such conditions as the said council may determine. (10 Geo. VI, chap. 36, a. 3, 1946)

**20.** In the case of a voluntary or judicial dissolution, one or three liquidators shall be appointed by the general meeting, which shall be deemed as continuing to exist for the purposes of the liquidation.

The services of the liquidator or liquidators shall be gratuitous unless their remuneration shall have been previously fixed by the general meeting.

The property of the syndicate shall be distributed as follows:

a. First, provision shall be made for payment of the costs of liquidation and of the debts of the syndicate;

b. The property derived from gifts or legacies shall be returned, in accordance with the provisions of the act creating the gift or legacy, to the donor or to the legal representatives of the donor or of the testator. Failing such provisions, they shall be handed over to one or more similar or correlated undertakings determined by the by-laws, or, failing by-laws, by the ruling of the general meeting;

c. Then, provision shall be made for the maintenance and administration, in trust, of the special indemnity funds established in accordance with section 6 of this act;

d. The remaining assets must be devoted to one or more similar undertakings designated by the Lieutenant-Governor in Council.

#### DIVISION III

##### *Collective Labor Agreement.*

**21.** The collective labor agreement is a contract respecting labor conditions made between the representatives of a professional syndicate, or of a union, or of a federation of syndicates, on the one hand, and one or more employers, or representatives of a syndicate, union or federation of syndicates of employers, on the other hand.

Any agreements respecting the conditions of labour not prohibited by law may form the object of a collective labour agreement.

**22.** The following shall be bound by the collective labour agreement:

1. The employees and employers who signed it either personally or by authorized attorney;

2. Those who, at the time the agreement was made, are members of a group, a party to the agreement, if, within eight clear days from the deposit, hereinafter provided for in section 23 of this act, they have not resigned from such group and have not deposited a written notice in the office of the secretary of the group and with the Minister of Labour of the Province of Québec;

3. Those who are members of a group which later joins in such agreement, if, from the date of



de la notification de telle adhésion, ils ne se sont pas retirés de ce groupement dans les conditions et délais précisés au paragraphe 2 ci-dessus;

4. Ceux qui, postérieurement au dépôt de la convention, entrent dans un groupement partie à cette convention.

23. La convention collective de travail doit être par écrit, sous peine de nullité.

Elle ne prend effet qu'à partir du dépôt, par l'une des parties, chez le ministre du travail, d'une copie authentique ou, dans le cas de sous seing privé, d'un double de l'écrit qui en arrête les dispositions.

24. La convention collective de travail donne ouverture à tous les droits et recours établis par la loi pour la sanction des obligations.

25. Les groupements capables d'ester en justice qui sont parties à la convention collective de travail peuvent exercer toutes les actions qui naissent de cette convention en faveur de chacun de leurs membres, sans avoir à justifier d'une cession de créance de l'intéressé, pourvu que celui-ci ait été averti et n'ait pas déclaré s'y opposer. L'intéressé peut toujours intervenir dans l'instance engagée par le groupement.

Lorsqu'une action née de la convention collective de travail est intentée soit par une personne, soit par un groupement, les autres groupements capables d'ester en justice, dont les membres sont liés par la convention peuvent toujours intervenir dans l'instance engagée, à raison de l'intérêt collectif que la solution du litige peut présenter pour leurs membres.

26. Les actions nées de la convention collective de travail, intentées soit par une personne soit par un groupement, sont prescrites par six mois.

27. La constitution en corporation des associations ou syndicats professionnels formés jusqu'ici sous l'empire de la Loi des syndicats professionnels (Statuts refondus, 1941, chapitre 162) n'est pas invalidée du fait que l'avis d'autorisation n'a pas été déposé au greffe de la Cour supérieure, conformément au paragraphe 4 de l'article 2 de ladite loi, tel qu'il se lisait avant l'entrée en vigueur de la présente loi, ou qu'il n'y a été déposé qu'une copie de cet avis. (10 Geo. VI, chap. 36, a. 4, 1946)

the notification of such adhesion, they have not withdrawn from the group in the manner and within the delay prescribed in the above paragraph 2;

4. Those who, after the deposit of the agreement, join a group which was party to such agreement.

23. The collective labour agreement shall be in writing, under pain of nullity.

It shall take effect only after an authentic copy, or, in the case of a private writing, after a duplicate of the writing setting forth the terms of the agreement, has been deposited, by one of the parties, with the Minister of Labour.

24. The collective labour agreement shall give rise to all the rights and recourses established by law for the enforcement of obligations.

25. The groups who may appear before the courts and who are parties to the collective labour agreement may exercise all rights of action arising out of such agreement in favour of each of their members, without having to establish a transfer of claim by the person interested, provided that the latter has been advised and has not declared that he was opposed thereto. The person interested may intervene at any time in the proceedings taken by the group.

Whenever an action arising out of the collective labour agreement is brought by a person or by a group, the other groups with authority to appear before the courts, whose members are bound by the agreement, may intervene at any time in the proceedings taken, on the grounds of the collective interests which the result of the litigation may have for their members.

26. Actions arising out of the collective labour agreement, brought by a person or by a group, shall be prescribed by six months.

27. The incorporation of professional associations or syndicates formed until now under the Professional Syndicates' Act (Revised Statutes, 1941, chapter 162) shall not be invalidated by the fact that the notice of authorization has not been deposited in the office of the Superior Court, in conformity with subsection 4 of section 2 of the said act as it read before the coming into force of this act, or by the fact that only one copy of this notice was deposited there. (10 Geo. VI, chap. 36, a. 4, 1946)

Secrétaire de la province.

Provincial Secretary.

FORMULE 2 (Article 8)

AVIS DE CHANGEMENT DE NOM

(Loi des syndicats professionnels)

Avis es donné qu'en vertu de la Loi des syndicats professionnels, le lieutenant-gouverneur en conseil a, le            jour d            19            , autorisé le (donner ici le nom qu'on veut changer) à changer son nom en celui de (donner ici le nom adopté).

Donné au bureau du secrétaire de la province, ce            jour d            19            .

A. B.,

Secrétaire de la province.

FORM 2 (Section 8)

NOTICE OF CHANGE OF NAME

(Professional Syndicates' Act)

Notice is hereby given that, under the Professional Syndicates' Act, the Lieutenant-Governor in Council has, the            day of            19            , authorized the (here give the name to be changed) to change its name to that of (here give the name adopted).

Given at the office of the Provincial Secretary this            day of            19            .

A. B.,

Provincial Secretary.

CHAPITRE 30 (8 GEO. VI, 1944)

## LOI

### instituant une commission des relations ouvrières

(Sanctionnée le 3 février 1944)  
(Modifiée par 9 Geo. VI, chap. 44, 1945)

CHAPTER 30 (8 GEO. VI, 1944)

## AN ACT

### to constitute a Labor Relations Board

(Assented to, the 3rd of February 1944)  
(Modified by 9 Geo. VI, chap. 44, 1945)

1. Les Statuts refondus, 1941, sont modifiés en insérant après le chapitre 162, le suivant:

#### CHAPITRE 162A

#### Loi concernant les relations entre employeurs et salariés

1. La présente loi peut être citée sous le titre de *Loi des relations ouvrières*.

##### SECTION I

###### Définitions

2. Dans la présente loi et son application, à moins que le contexte ne s'y oppose, les termes suivants ont le sens qui leur est donné ci-après:

a) "salarié" signifie: tout apprenti, manoeuvre ou ouvrier non spécialisé, ouvrier qualifié ou compagnon, artisan, commis ou employé qui travaille individuellement en équipe ou en société; cependant, ce mot ne comprend pas

1° les personnes employées à titre de gérant, surintendant, contremaître ou représentant de l'employeur dans ses relations avec ses salariés;

2° les directeurs et administrateurs d'une corporation;

3° une personne appartenant à l'une des professions visées aux chapitres 262 à 275, ou admise à l'étude de l'une de ces professions;

4° les domestiques de maison et les personnes employées dans une exploitation agricole;

b) "exploitation agricole" signifie: une ferme mise en valeur par l'exploitant lui-même ou par l'entremise d'employés;

c) "employeur" désigne quiconque fait exécuter un travail par un salarié; cependant, ce mot ne comprend pas les chemins de fer sous la juridiction du Parlement du Canada;

d) "association" comprend: un syndicat professionnel, une union de tels syndicats, un groupement de salariés ou d'employeurs *bona fide* ayant pour objet l'établissement de relations ordonnées entre employeurs et salariés ainsi que l'étude, la défense et le développement des intérêts économiques, sociaux et moraux de ses membres dans le respect des lois et de l'autorité;

e) "convention collective" ou "convention" signifie: une entente relative aux conditions de travail conclue entre des personnes agissant pour une ou plusieurs associations de salariés, et un ou plusieurs employeurs ou personnes agissant pour une ou plusieurs associations d'employeurs;

1. The Revised Statutes, 1941, are amended by inserting, after chapter 162 thereof, the following:

#### CHAPTER 162A

#### An Act respecting the Relations Between Employers and Employees

1. This Act may be cited as the *Labour Relations Act*.

##### DIVISION I

###### Definitions

2. In this act and in its application, unless the context requires otherwise, the following words and expressions have the meaning hereinafter given to them:

a) "Employees" means any apprentice unskilled labourer or workman, skilled workman or journeyman, artisan, clerk or employee, working individually or in a crew or in partnership; but it does not include:

1. persons employed as manager, superintendent, foreman, or representative of an employer in his relations with his employees;

2. the directors and managers of a corporation;

3. any person belonging to one of the professions contemplated in chapter 262 to 275, or admitted to the study of one of such professions;

4. domestic servants or persons employed in an agricultural exploitation;

b) "Agricultural exploitation" means a farm, developed by the farmer himself or through employees;

c) "Employer" means any one who has work done by an employee, but it does not include the railways under the jurisdiction of the Parliament of Canada;

d) "Association" includes a professional syndicate, a union of such syndicates, a group of employees or of employers, *bona fide*, having as object the regulation of relations between employers and employees and the study, defence and development of the economic, social and moral interests of its members, with respect for law and authority;

e) "Collective agreement" or "agreement" means any arrangement respecting conditions of employment entered into between persons acting for one or more associations of employees, and an

f) "grève" signifie la cessation concertée de travail par un groupe de salariés;

g) "contre-grève" signifie le refus, par un employeur, de fournir du travail à un groupe de salariés à son emploi dans le but de contraindre ces salariés ou d'aider un autre employeur à contraindre ses salariés à accepter certaines conditions de travail;

h) "ministre" signifie: le ministre du travail de la province de Québec;

i) "commission" désigne la Commission de relations ouvrières de la province de Québec instituée par la présente loi.

## SECTION II

### *Du droit d'association*

3. Tout employeur et tout salarié ont droit d'être membre d'une association et de participer à ses activités légitimes.

4. Tout employeur est tenu de reconnaître comme représentant collectif des salariés à son emploi les représentants d'une association groupant la majorité absolue desdits salariés et de négocier de bonne foi, avec eux, une convention collective de travail.

Plusieurs associations de salariés peuvent s'unir pour former cette majorité et nommer des représentants pour fins de négociation collective à telles conditions non incompatibles avec la présente loi qu'elles peuvent juger opportunes. — *Amendé le 4 mai 1945.* (9 Geo. VI, chap. 44, a. 1, 1945)

5. Selon les décisions de la commission, l'obligation prévue à l'article précédent incombe à l'employeur envers la totalité des salariés à son emploi ou envers chaque groupe desdits salariés que la Commission déclare devoir former un groupe distinct pour les fins de la présente loi.

Si l'employeur est membre d'une association reconnue à cette fin par la Commission, cette obligation incombe exclusivement à ladite association envers tous les salariés à l'emploi de ses membres ou envers chaque groupe de tels salariés que la Commission déclare devoir former un groupe distinct pour les fins de la présente loi.

6. Toute association qui désire être reconnue pour les fins de la présente loi comme représentant d'un groupe de salariés ou d'employeurs doit s'adresser par requête écrite à la Commission et celle-ci, après enquête, détermine si cette association a droit d'être ainsi reconnue et quel groupe de salariés elle représente ou s'il s'agit d'une association d'employeurs, envers quel groupe de salariés à l'emploi de ses membres elle a qualité de les représenter.

La présentation de la requête prévue au présent article doit être autorisée par une résolution de l'association dont une copie attestée par la signature du président et du secrétaire doit être produite à l'appui.

7. La Commission s'assure du caractère représentatif de l'association et de son droit d'être reconnue et à cette fin procède à la vérification de ses livres et archives

Pour apprécier ce caractère représentatif d'une association, la commission peut, par règlement soumis aux formalités de l'article 38, déterminer les conditions auxquelles une personne peut être reconnue membre d'une association. (10 Geo. VI, chap. 37, a. 1, 1946)

employer or several employers or persons acting for one or more associations of employers;

f) "Strike" means the concerted cessation of work by a group of employees;

g) "Lock-out" means the refusal by an employer to give work to a group of his employees in order to compel such employees, or to aid another employer in compelling his employees, to accept certain conditions of employment;

h) "Minister" means the Minister of Labour of the Province of Quebec;

i) "Board" means the Labour Relations Board of the Province of Quebec, established by this act.

## DIVISION II

### *Right of association*

3. Every employer and every employee shall have the right to be a member of an association and to participate in its lawful activities.

4. Every employer shall be bound to recognize as the collective representative of his employees the representatives of any association comprising an absolute majority of his said employees and to negotiate with them, in good faith, a collective labour agreement.

Several associations of employees may join to make up such majority and appoint representatives for purposes of collective negotiation upon such conditions, not inconsistent with this act, as they may deem expedient. (9 Geo. VI, chap. 44, s. 1; 1945)

5. The employer shall incur the obligation contemplated in the preceding section, as the Board may decide, either towards the aggregate of his employees or towards each group of the said employees which the Board declares is to form a separate group for the purposes of this act.

If the employer is a member of an association recognized for such purpose by the Board, such obligation shall devolve exclusively upon the said association in favour of all the employees of its members or in favour of each group of such employees which the Board may declare is to form a separate group for the purposes of this act.

6. Every association desiring to be recognized, for the purposes of this act, as representing a group of employees or of employers, shall apply by petition in writing to the Board and the latter, after inquiry, shall determine whether such association is entitled to be so recognized and what group of employees it shall represent or, in the case of an association of employers, with respect to what group of the employees of its members it is qualified to represent them.

The presenting of the petition contemplated in this section must be authorized by a resolution of the association, and a copy of such resolution certified by the signatures of the president and the secretary, must be filed in support thereof.

7. The Board shall assure itself of the representative character of the association and of its right to be recognized and, for such purpose, shall examine its books and records.

In order to assure itself of such representative character, the Board may, by by-law subject to the formalities of section 38, determine the conditions on which a person may be recognized as a member of an association. (10 Geo. VI, chap. 37, a. 1, 1946)

8. La Commission peut ordonner le vote au scrutin secret d'un groupe désigné de salariés si elle est d'avis qu'une contrainte a été exercée pour empêcher un certain nombre desdits salariés d'adhérer ou s'il appert que lesdits salariés sont membres de plus d'une association en nombre suffisant pour influencer sur la décision.

Tout employeur est tenu de faciliter la tenue du scrutin et tout salarié faisant partie du groupe désigné par la Commission est tenu de voter, à moins d'une excuse légitime.

9. La Commission émet, en faveur de toute association reconnue, un certificat spécifiant le groupe à l'égard duquel elle a qualité de représentant.

10. Tout employeur, toute association peut se faire représenter, pour les fins de la présente loi, par des représentants dûment mandatés.

### SECTION III

#### *Négociation de conventions collectives*

11. Une association reconnue par la Commission, si elle désire se prévaloir de la reconnaissance, donne à l'employeur ou à l'association d'employeurs ou de salariés, selon le cas, avis écrit d'au moins huit jours de la date, de l'heure et du lieu où ses représentants seront prêts à rencontrer l'autre partie ou ses représentants pour la conclusion d'une convention collective de travail.

12. Si les négociations se sont poursuivies sans succès pendant trente jours ou si l'une ou l'autre des parties ne croit pas qu'elles puissent être complétées dans un délai raisonnable, chaque partie peut en donner avis à la Commission en exposant les difficultés rencontrées.

13. Sur réception d'un tel avis, la Commission en informe le ministre qui charge sans délai un conciliateur de conférer avec les parties et de tenter d'effectuer une entente.

14. Le conciliateur fait rapport au ministre dans les quatorze jours de la réception de ses instructions.

Si le rapport atteste que l'entente n'a pas été possible, le ministre nomme un conseil d'arbitrage suivant la Loi des différends ouvriers de Québec (chap. 167), le rapport du conciliateur tenant lieu de la demande prévue en ladite loi.

15. Une convention collective ne peut être conclue pour plus d'un an, mais il peut être convenu qu'elle se renouvellera automatiquement pour une telle période et ainsi de suite au défaut d'une des parties de donner un avis écrit à l'autre partie dans un délai qui ne doit pas être de plus de soixante ni de moins de trente jours avant l'expiration de chaque période.

16. Du soixantième au trentième jour précédant l'expiration d'une convention collective ou la date de son renouvellement, toute association peut, s'il y a lieu, présenter une requête à la Commis-

8. The Board may order a vote by secret ballot of any specified group of employees, if it is of the opinion that constraint has been used to prevent a number of the said employees from joining an association or to force them to join the same, or if it appears that the said employees are members of more than one association in sufficient numbers to affect the decision.

Every employer shall be obliged to facilitate the holding of the vote and every employee in the group specified by the Board must vote, unless he has a legitimate excuse.

9. The Board shall issue, to every recognized association, a certificate specifying the group which it is entitled to represent.

10. Any employer or association may be represented, for the purposes of this act, by duly empowered representatives.

### DIVISION III

#### *Negotiation of collective agreements*

11. If an association recognized by the Board wishes to avail itself of the recognition, it shall give to the employer or to the association of employers or of employees, as the case may be, at least eight days' written notice of the day and hour when and of the place where its representatives will be ready to meet the other party or his representatives for the purpose of making a collective labour agreement.

12. If the negotiations have been carried on unsuccessfully for thirty days or if either party believes that they will not be completed within a reasonable time, each party may so notify the Board, indicating the difficulties encountered.

13. Upon receipt of such a notification, the Board shall inform the Minister thereof and the latter shall forthwith instruct a conciliation officer to confer with the parties and endeavour to effect an agreement.

14. The conciliation officer shall report to the Minister within fourteen days of receiving his instructions.

If the report shows that agreement has been impossible, the Minister shall appoint a council of arbitration pursuant to the Quebec Trades Disputes Act (Chap. 167), the report of the conciliation officer taking the place of the application contemplated in the said act.

15. No collective agreement shall be made for more than one year, but it may be agreed that it shall be automatically renewed for a similar period, and so on, upon failure by one of the parties to give a written notice to the other party within a delay which shall not be more than sixty days nor less than thirty days prior to the expiration of each period.

16. From the sixtieth to the thirtieth day prior to the expiration of a collective agreement or the date of its renewal, any association may, if there is occasion for so doing, present a petition

tion en la forme prescrite à l'article 6 en vue d'être reconnue au lieu et place d'une association signataire comme représentant des employeurs ou des salariés ou d'un groupe mieux approprié, dans les circonstances, pour les fins de la négociation d'une convention collective.

Si une telle association est ainsi reconnue par la Commission, la convention collective est non avenue, pour le groupe qu'elle représente, à la date de renouvellement suivant la date de la requête adressée à la Commission, nonobstant le défaut d'avis de non-renouvellement par l'une ou l'autre des parties.

17. Toute association réunissant au moins vingt salariés, correspondant à au moins dix pour cent du groupe soumis à une convention collective conclue par une autre association, peut soumettre par écrit au nom de ses membres, à l'employeur qui est partie à cette convention, tout grief résultant d'une violation de la présente loi ou de ladite convention; l'employeur doit immédiatement convoquer le représentant de l'association qui est partie à cette convention et le représentant de l'association qui a soumis le grief, pour être entendus lors de l'examen de ce grief. (9 Geo. VI, chap. 44, a 21, 1945)

18. Rien dans la présente loi n'empêche une association non reconnue de conclure une convention collective, mais une convention ainsi conclue est non avenue le jour où une autre association est reconnue par la Commission pour le groupe que représente cette dernière association.

19. Toute association reconnue en vertu de la présente loi qui a conclu une convention collective doit en transmettre, sans délai, à la commission, à son siège social, pour dépôt dans ses archives, deux exemplaires ou deux copies certifiées.

Cette convention collective ne prend effet qu'à compter de ce dépôt. (10 Geo. VI, chap. 37, a. 2, 1946)

19a. La présente loi s'applique à une convention collective de travail conclue sous la Loi des syndicats professionnels (chapitre 162), par une association ainsi reconnue, à compter de la date du dépôt de cette convention au bureau du ministre du travail, conformément à l'article 23 de ladite Loi des syndicats professionnels; ce dépôt dispense de la transmission prévue à l'article 19.

Le ministre doit transmettre deux copies certifiées de cette convention à la commission, pour dépôt dans ses archives. (10 Geo. VI, chap. 37, a. 2, 1946)

parce qu'elle est membre ou officier d'une association, ni chercher par intimidation, menace de renvoi ou autre menace, ou par l'imposition d'une peine ou par quelque autre moyen, à contraindre un salarié à s'abstenir de devenir membre ou officier ou à cesser d'être membre ou officier d'une association.

Le présent article n'a pas pour effet d'empêcher un employeur de suspendre, démettre, renvoyer ou

to the Board in the form prescribed in section 6, to be recognized, in the place and stead of a signatory association, as representative either of the employers or of the employees or of a more appropriate group, in the circumstances, for the purpose of negotiating a collective agreement.

If any such association has been so recognized by the Board, the collective agreement shall be void, for the group represented by it, at the renewal date following the date of the petition presented to the Board, notwithstanding failure by either party to give notice of non-renewal.

17. Any association comprising at least twenty employees, corresponding to at least ten per cent of the group subject to a collective agreement entered into by another association, may submit in writing, on behalf of its members, to the employer who is a party to such agreement, any complaint resulting from a violation of this Act or of the said agreement; the employer must immediately convene the representative of the association which is a party to such agreement and the representative of the association which submitted the complaint, to be heard upon the investigation of such complaint. (9 Geo. VI, chap. 44, s. 2; 1945)

18. Nothing in this act shall prevent an unrecognized association from entering into a collective agreement, but an agreement so entered into shall become void the day another association is recognized by the Board for the group represented by the latter association.

19. Every association recognized under this act which has entered into a collective agreement shall transmit forthwith to the Board, at its corporate seat, two certified copies thereof for deposit in its archives.

Such collective agreement shall not take effect until such deposit is made. (10 Geo. VI, chap. 37, a. 2, 1946)

19a. This act shall apply to a collective agreement entered into under the Professional Syndicates' Act (chapter 162), by an association thus recognized, as from the date of the deposit of such agreement in the office of the Minister of Labour, in accordance with section 23 of the said Professional Syndicates' Act; such deposit shall dispense from the transmission contemplated in section 19.

The minister shall transmit two certified copies of such agreement to the Board, for deposit in its archives. (10 Geo. VI, chap. 37, a. 2, 1946)

by intimidation, threat of dismissal or other threat, or by the imposition of a penalty or by any other means, to compel an employee to abstain from becoming or to cease being a member or an officer of an association.

This section shall not have the effect of preventing an employer from suspending, dismissing, discharging or transferring an employee for good

déplacer un salarié pour une cause juste et suffisante dont la preuve lui incombe.

22. Nul ne doit user d'intimidation ou de menaces pour amener quiconque à devenir membre, à s'abstenir de devenir membre ou à cesser d'être membre d'une association.

23. Sauf avec le consentement de l'employeur, personne ne peut, au nom ou pour le compte d'une association,

a) solliciter pendant les heures de travail l'adhésion d'un salarié à une association, ou

b) réunir au lieu du travail des salariés pour cette fin. (9 Geo. VI, chap. 44, a, 3; 1945)

24. (1) Toute grève ou contre-grève est interdite tant qu'une association de salariés n'a pas été reconnue comme représentant du groupe de salariés en cause et tant que cette association n'a pas fait les procédures voulues pour la conclusion d'une convention collective et qu'il ne s'est pas écoulé quatorze jours depuis la réception, par le ministre du travail, d'un rapport du conseil d'arbitrage sur le différend. Tant que les conditions ci-dessus n'ont pas été remplies, un employeur ne doit pas changer les conditions de travail de ses salariés sans leur consentement.

2. Toute grève ou contre-grève est interdite pendant la durée d'une convention collective tant que le grief n'a pas été soumis à l'arbitrage en la manière prévue dans ladite convention, ou à défaut de disposition à cette fin, en la manière prévue par la Loi des différends ouvriers de Québec (chap. 167), et que quatorze jours se sont écoulés depuis que la sentence a été rendue sans qu'elle ait été mise à effet.

3. Rien dans le présent article n'empêche une interruption de travail qui ne constitue pas une grève ou une contre-grève.

25. Nulle association ou personne agissant au nom d'une association n'ordonnera, n'encouragera ou ne supportera un ralentissement d'activités destiné à limiter la production.

26. Nulle association ayant conclu une convention collective, nul groupe d'employeurs ou de salariés membres d'une association ayant conclu une telle convention ne fera de démarches en vue de s'affilier à une autre association ou d'en devenir membre, sauf dans les soixante jours précédant la date d'expiration ou de renouvellement de la convention.

## SECTION V

### *Devoirs des associations*

27. Toute association doit produire entre les mains de la Commission

a) une copie certifiée de sa constitution et de ses règlements, de même que toute modification qui y est apportée;

b) un état des droits d'initiation, d'entrée, de cotisation exigés de ses membres et de toute modification qui peut y être apportée.

and sufficient cause, proof whereof shall devolve upon the said employer.

22. No person shall use intimidation or threats to induce anyone to become, refrain from becoming or cease to be a member of an association.

23. Except with the consent of the employer, no person shall in the name or on behalf of any association,

a) solicit an employee, during working hours, to join any association, or

b) convene employees for such purpose at their place of employment." (9 Geo. VI, chapp. 44, s. 3; 1945)

24. 1. Any strike or lock-out is prohibited so long as an association of employees has not been recognized as representing the group of employees concerned, and so long as such association has not taken the required proceedings for the making of a collective agreement and fourteen days have not elapsed since the receipt by the Minister of Labour of a report of the council of arbitration upon the dispute. Until the above conditions have been fulfilled, an employer shall not change the conditions of employment of his employees without their consent.

2. Any strike or lock-out is prohibited for the duration of a collective agreement, until the complaint has been submitted to arbitration in the manner provided in the said agreement or, failing any provision for such purpose, in the manner contemplated by the Quebec Trade Disputes Act (Chap. 167), and until fourteen days have elapsed since the award has been rendered without its having been put into effect.

3. Nothing in this section shall prevent an interruption of work which does not constitute a strike or a lock-out.

25. No association or person acting on behalf of an association shall order, encourage or support a slackening of work designed to limit production

26. No association that has entered into a collective agreement, and no group of employers or of employees who are members of an association that has entered into any such agreement, shall take steps to affiliate with another association or to become a member thereof, except during the sixty days preceding the date of the expiration or renewal of the agreement.

## DIVISION V

### *Duties of associations*

27. Every association shall file with the Board:

a) a certified copy of its constitution and by-laws and of every amendment thereof;

b) a statement of the initiation and entrance fees and the assessments levied upon its members and of any change which may be made therein.

28. Toute association doit, après chaque élection ou nomination d'officiers ou représentants, en transmettre un certificat à la Commission donnant les noms et adresses desdits officiers et représentants.

## SECTION VI

Aucune vacance parmi les membres de la commission n'a pour effet de la dissoudre. (10 Geo. VI, chap. 37, a. 3, 1946)

30. Cette commission est formée d'un président, d'un vice-président et de trois autres membres nommés par le lieutenant-gouverneur en conseil qui fixe le traitement. (10 Geo. VI, chap. 37, a. 4, 1946)

du service civil (chap. 11).

32. Les traitements des membres de la Commission, de ses fonctionnaires et les autres dépenses de la Commission sont payés par la Commission du salaire minimum laquelle doit, en outre, mettre ses fonctionnaires à la disposition de la Commission, sur demande.

33. La majorité des membres forme le quorum de la commission. (10 Geo. VI, chap. 37, a. 5, 1946)

suppléant.

35. La Commission a son siège social en la cité de Québec. Elle peut tenir ses séances en tout autre endroit de la province selon qu'elle le juge à propos.

35a. Les séances de la Commission sont présidées par le président de la Commission.

Les décisions de la commission sont prises à la majorité des voix; s'il y a égalité, le président a un vote prépondérant.

Le vice-président exerce les pouvoirs du président en cas d'absence ou d'incapacité d'agir de ce dernier.

Une décision écrite, signée par tous les membres de la commission, a la même valeur qu'une résolution adoptée en séance régulière. (10 Geo. VI, chap. 37, a. 6, 1946)

Ces règlements entrent en vigueur sur approbation du lieutenant-gouverneur en conseil et publication dans la *Gazette officielle de Québec*.

39. En l'absence d'une disposition réglementaire applicable à un cas particulier, la Commission peut, dans toute affaire qui lui est soumise, prescrire toute acte ou formalité qui pourrait l'être par règlement et avec le même effet.

28. Every association shall, after each election or appointment of officers or representatives, transmit a certificate thereof to the Board, stating the names and addresses of the said officers and representatives.

## DIVISION VI

No vacancy among the members of the Board shall have the effect of dissolving the said Board. (10 Geo. VI, chap. 37, a. 3, 1946)

30. Such Board shall consist of a chairman, a vice-chairman, and three other members, appointed by the Lieutenant-Governor in Council who shall fix their remuneration. (10 Geo. VI, chap. 37, a. 4, 1946)

THE PROPER REMUNERATION OF THE BOARD SHALL BE APPOINTED AND REMUNERATED PURSUANT TO THE PROVISIONS OF THE CIVIL SERVICE ACT (Chap. 11).

32. The remuneration of the members and functionaries of the Board and the other expenditures of the Board shall be paid by the Minimum Wage Commission, which shall also place its functionaries at the disposal of the Board on demand.

33. The majority of the members shall constitute the quorum of the Board. (10 Geo. VI, chap. 37, a. 5, 1946)

IN THE EVENT OF THE INABILITY TO ACT OF ANY MEMBER OF THE BOARD, THE LIEUTENANT-GOVERNOR IN COUNCIL MAY APPOINT A SUBSTITUTE.

35. The Board shall have its corporate seat in the city of Quebec. It may hold its sittings at any other place in the Province, as it may deem fit.

35a. The sittings of the board shall be presided over by the chairman of the board.

The decision of the board shall be taken on the majority of votes; in the case of a tie, the chairman shall have a casting vote.

The vice-chairman shall exercise the powers of the chairman in the case of the absence or inability to act of the latter.

A decision in writing, signed by all the members of the Board, shall have the same value as a resolution passed at a regular sitting. (10 Geo. VI, chap. 37, a. 6, 1946)

THESE RÈGLEMENTS ENTRAIENT EN VIGUEUR SUR L'APPROBATION DU LIEUTENANT-GOUVERNEUR EN COUNCIL AND PUBLICATION IN THE *Quebec Official Gazette*.

39. In the absence of any regulation applicable to a particular case, the Board may, in any matter submitted to it, prescribe any act or formality which could be prescribed by regulation, and with the same effect.

40. Tout fonctionnaire autorisé de la Commission peut, de droit et en tout temps, vérifier auprès de toute association, de tout employeur et de tout salarié, l'observance de la présente loi et tout fait dont il appartient à la Commission de s'enquérir.

41. La Commission peut, pour cause, reviser ou révoquer toute décision et tout ordre rendus par elle et tout certificat qu'elle a émis.

#### SECTION VII

##### *Pénalité*

42. Tout employeur ou association d'employeurs qui, ayant reçu l'avis prescrit, fait défaut de reconnaître comme représentant de salariés à son emploi les représentants d'une association reconnue à cette fin par le Commission ou de négocier de bonne foi avec eux une convention collective de travail est passible, pour la première infraction, d'une amende de cent à cinq cents dollars et pour toute récidive, d'une amende de deux cents à mille dollars avec, en outre, s'il s'agit d'un individu, un emprisonnement n'excédant pas trois mois.

43. Quiconque déclare ou provoque une grève ou contre-grève contrairement aux dispositions de la présente loi, ou y participe, est passible, s'il s'agit d'un employeur, d'une association ou d'un officier ou représentant d'une association, d'une amende d'au moins cent dollars et d'au plus mille dollars pour chaque jour ou partie de jour pendant lequel cette grève ou contre-grève existe et dans tous les autres cas, d'une amende de dix à cinquante dollars pour chaque tel jour ou partie de jour.

44. Quiconque fait défaut de se conformer à une obligation ou à une prohibition imposée par la présente loi ou par un règlement ou une décision de la Commission, est passible, à moins qu'une autre peine ne soit applicable, d'une amende n'excédant pas, pour la première infraction, cent dollars, et pour toute infraction subséquente, d'une amende n'excédant pas mille dollars.

45. Tout fonctionnaire de la Commission ou autre personne agissant sous ses ordres, qui révèle à d'autres qu'à la Commission, un fait dont il a eu connaissance dans l'exercice de ses fonctions, est coupable d'une infraction et passible d'une amende n'excédant pas cent dollars.

46. Est partie à toute infraction et passible de la peine prévue au même titre qu'une personne qui la commet toute personne qui aide à la commettre ou conseille de la commettre et dans le cas où l'infraction est commise par une corporation ou par une association, est coupable de l'infraction tout directeur, tout administrateur, gérant ou officier qui, de quelque manière, approuve l'acte qui constitue l'infraction ou y acquiesce.

47. Si plusieurs personnes forment l'intention commune de commettre une infraction chacune d'elles est coupable de chaque infraction commise par l'une d'elles dans la poursuite de la commune intention.

40. Any authorized functionary of the Board may, as of right and at any time, verify the observance of this act by any association, employer or employee, and any fact which it is the province of the Board to investigate.

41. The Board may, for cause, revise or cancel any decision or order rendered by it or any certificate issued by it.

#### DIVISION VII

##### *Penalties*

42. An employer or association of employers who or which, having received the prescribed notice, fails to acknowledge as representing employees in his or its employ the representatives of an association recognized for such purpose by the Board, or to negotiate in good faith a collective labour agreement with them, shall be liable, for the first offence, to a fine of one hundred to five hundred dollars, and for any subsequent offence to a fine of two hundred to one thousand dollars with, in addition, in the case of an individual, imprisonment for not more than three months.

43. Any person declaring or instigating a strike or lock-out contrary to the provisions of this act, or participating therein, shall be liable, in the case of an employer, association or officer or representative of an association, to a fine of not less than one hundred dollars and not more than one thousand dollars for each day or part of a day during which such strike or lock-out exists and, in all other cases, to a fine of ten to fifty dollars for each such day or part of a day.

44. Any person who fails to comply with any obligation or prohibition imposed by this act or by a regulation or decision of the Board shall be liable, unless another penalty is applicable, to a fine not exceeding one hundred dollars for the first offence, and to a fine not exceeding one thousand dollars for any subsequent offence.

45. Any functionary of the Board, or other person acting under its orders, who reveals to any one other than the Board a fact of which he has had knowledge in the exercise of his duties, shall be guilty of an offence and be liable to a fine not exceeding one hundred dollars.

46. The following shall be a party to an offence and liable to the penalty provided in the same manner as the person committing the offence: any person who aids or abets the commission thereof and, when the offence is committed by a corporation or an association, every director, administrator, manager or officer shall be guilty of the offence who in any manner approves of the act which constitutes the offence or acquiesces therein.

47. If several persons conspire to commit an offence, each of them shall be guilty of each offence committed by any of them in the carrying out of their common intention.



48. Les peines prévues par la présente loi sont imposées sur poursuite sommaire, suivant la Loi des convictions sommaires de Québec (chap. 29).

La deuxième partie de ladite loi s'applique aux dites poursuites.

49. Aucune poursuite pénale ne peut être intentée en vertu de la présente loi sans l'autorisation écrite de la Commission ou le consentement du procureur général.

50. S'il est prouvé devant la Commission qu'une association a participé à une infraction aux dispositions de l'article 20, la Commission peut, sans préjudice de toute autre peine, prononcer la dissolution de cette association après lui avoir donné l'occasion d'être entendue et de faire toute preuve tendant à se disculper.

S'il s'agit d'un syndicat professionnel, une copie authentique de la décision est transmise au secrétaire de la province qui en donne avis dans la *Gazette officielle de Québec*.

#### SECTION VIII

##### *Preuve*

51. Nulle décision de la Commission ne fait preuve pour des fins autres que celles expressément prévues par la présente loi ou par la Loi des différends entre les services publics et leurs salariés (chap. 169).

52. Aucune preuve n'est permise pour établir qu'une enquête ou poursuite prévue par la présente loi a été intentée à la suite d'une plainte d'un dénonciateur ou pour découvrir l'identité de ce dernier.

#### SECTION IX

##### *Dispositions transitoires*

53. Les dispositions de la présente loi s'appliquent aux conventions collectives existant lors de son entrée en vigueur, lesquelles sont cependant censées modifiées de façon à les rendre conformes aux dispositions de l'article 15.

Les dispositions de l'article 18 ne s'appliquent à de telles conventions que si la Commission décide que lors de leur conclusion ou de leur renouvellement, une association qui y était partie n'était pas dans les conditions voulues pour être reconnue par la Commission suivant les dispositions de la présente loi.

2. L'article 39 de la loi de la convention collective (Statuts refondus, 1941, chapitre 163) est abrogé.

3. La présente loi entrera en vigueur le jour de sa sanction. (3 février 1944).

48. The penalties contemplated by this act shall be imposed upon summary proceeding pursuant to the Quebec Summary Convictions Act (Chap. 29).

Part II of the said act shall apply to such proceedings.

49. No penal prosecution may be taken under this act without the written authorization of the Board or the consent of the Attorney General.

50. If it be proved to the Board that an association has participated in an offence against section 20, the Board may, without prejudice to any other penalty, decree the dissolution of such association after giving it an opportunity to be heard and to produce any evidence tending to exculpate it.

In the case of a professional syndicate, an authentic copy of the decision shall be transmitted to the Provincial Secretary who shall give notice thereof in the *Quebec Official Gazette*.

#### DIVISION VIII

##### *Evidence*

51. A decision of the Board shall not be evidence for purposes other than those expressly contemplated by this act or by the Public Service Employees Disputes Act (Chap. 169).

52. No evidence shall be admitted to establish that an investigation or prosecution contemplated by this Act has been taken on the complaint of an informer, or to discover the identity of the latter.

#### DIVISION IX

##### *Transitional provisions*

53. The provisions of this act shall apply to collective agreements existing at the time of its coming into force, which, however, shall be deemed to be so amended as to make them conform to the provisions of section 15.

The provisions of section 18 shall not apply to such agreements unless the Board decides that, when they were made or renewed, an association which was a party thereto did not fulfil the conditions required for recognition by the Board pursuant to the provisions of this Act."

2. Section 39 of the Collective Agreement Act (Revised Statutes, 1941, chapter 163) is repealed.

3. This act shall come into force on the day of its sanction.

CHAPITRE 163, S. R. Q., 1941

**LOI**  
DE LA  
**Convention collective**

(Modifiée par 7 Geo. VI, chap. 29, 1943;  
8 Geo. VI, chap. 30, 1944; sanctionnée  
le 3 février 1944)

CHAPTER 163, R. S. Q., 1941

**Collective Agreement  
Act**

(Modified by 7 Geo. VI, chap. 29, 1943;  
8 Geo. VI, chap. 30, 1944; assented to,  
the 3rd of February, 1944)

*Interprétation*

1. Dans la présente loi et son application, à moins que le contexte ne s'y oppose, les termes suivants ont le sens qui leur est ci-après donné:

a. "exploitation agricole" signifie: une ferme mise en valeur par l'exploitant lui-même ou par l'entremise d'employés;

b. "association" comprend: un syndicat professionnel, une union ou fédération de tels syndicats, un groupement de salariés ou d'employeurs *bona fide* ayant pour objet l'étude, la défense et le développement des intérêts économiques, sociaux et moraux de ses membres dans le respect des lois et de l'autorité;

c. "comité" désigne: le comité paritaire constitué à la suite d'un décret;

d. "convention collective" ou "convention" signifie: une entente relative aux conditions de travail conclue entre des personnes agissant pour une ou plusieurs associations de salariés, et un ou plusieurs employeurs ou personnes agissant pour une ou plusieurs associations d'employeurs;

e. "décret" signifie: l'arrêté ministériel rendant obligatoire, modifiant, prolongeant ou abrogeant une convention collective;

f. "employeur" comprend: tout individu, société, firme ou corporation qui fait exécuter un travail par un salarié;

g. "employeur professionnel" désigne: un employeur qui habituellement a à son emploi des salariés pour un genre de travail qui fait l'objet d'un décret;

h. "ministre" signifie: le ministre du travail de la province de Québec;

i. "salaire" signifie: la rémunération en monnaie courante et les compensations ou avantages ayant une valeur pécuniaire que détermine un décret, pour le travail qu'il régit; ce mot ne comprend pas les allocations familiales. 7 Geo. VI, ch. 29, s. 1; 1943.

j. "salarié" signifie: tout apprenti, manoeuvre ou ouvrier non spécialisé, ouvrier qualifié ou compagnon, artisan, commis ou employé qui travaille individuellement, en équipe ou en société;

k. "salarié permanent" désigne: le salarié préposé uniquement à l'entretien d'une église, chapelle, cimetière, séminaire, collège, couvent, monastère, hôpital, orphelinat, asile, crèche, hôtel, maison de rapport, édifice à bureaux, immeuble ou ensemble de constructions utilisés comme établissement manufacturier ou industriel, si le louage d'ouvrage de ce salarié pour cet immeuble particulier est convenu pour une période d'au moins six mois;

l. "construction" comprend: démolition.

*Interpretation*

1. In this act and in its application, unless the context requires otherwise, the following words and expressions have the meaning hereinafter given to them:

a. "Agricultural exploitation" means: a farm, developed by the farmer himself or through employees;

b. "Association" includes: a professional syndicate, a union or federation of such syndicates, a group of employees or employers, *bona fide*, having as object the study, defence and development of the economic, social and moral interests of its members, with respect for law and authority;

c. "Committee" means: the parity committee, constituted as a result of a decree;

d. "Collective agreement" or "agreement" means: any arrangement respecting working conditions entered into between persons acting for one or more associations of employees, and an employer or several employers or persons acting for an association or several associations of employers;

e. "Decree" means: an order-in-council making obligatory, amending, extending or repealing any collective agreement;

f. "Employer" includes: any individual, partnership, firm or corporation who or which has work done by an employee;

g. "Professional employer" means: an employer who habitually has employees in his employ for any kind of work which is the object of a decree;

h. "Minister" means: the Minister of Labour of the Province of Québec;

i. "Wage" means: the remuneration in currency, and the compensation or benefits of a pecuniary value as determined by the decree for the labour governed by it; the word does not include family allowances. 7 Geo. VI, ch. 29, s. 1; 1943.

j. "Employee" means: any apprentice, unskilled labourer or workman, skilled workman, journeyman, artisan, clerk or employee, working individually or in a crew or in partnership;

k. "Permanent employee" means: the employee entrusted solely with the maintenance of a church, chapel, cemetery, seminary, college, convent, monastery, hospital, orphanage, asylum, founding hospital, hotel, lodging-house, office building, immovables or collection of buildings used as a manufacturing or industrial establishment, if the hiring of the work of such employee for such particular immovable is made for a period of at least six months;

l. "Construction" includes: demolition.

*Extension juridique*

2. Il est loisible au lieutenant-gouverneur en conseil de décréter qu'une convention collective relative à un métier, à une industrie, à un commerce ou à une profession, lie également tous les salariés et tous les employeurs de la province ou d'une région déterminée de la province, dans le champ d'application défini dans ce décret.

3. Toute partie à une convention peut demander au lieutenant-gouverneur en conseil l'adoption du décret prévu à l'article précédent.

4. Une requête à cette fin est adressée au ministre du travail; celle-ci est accompagnée d'une copie conforme de la convention.

Un seul décret peut être rendu à la suite de la réception de plusieurs conventions.

5. La convention est publiée dans la *Gazette officielle de Québec*, dans un journal publié en langue française et dans un journal publié en langue anglaise, avec avis de la réception d'une requête en demandant l'extension.

L'avis comporte que toute objection doit être formulée dans les trente jours.

Le ministre peut ordonner la tenue d'une enquête sur le bien-fondé de la requête, ou de toute objection formulée à l'encontre.

6. A l'expiration du délai, ou après la tenue de l'enquête prévue à l'article 5, le ministre, s'il juge que les dispositions de la convention ont acquis une signification et une importance prépondérantes pour l'établissement des conditions de travail, sans grave inconvénient pouvant résulter de la concurrence des pays étrangers ou des autres provinces, peut recommander l'approbation de la requête par le lieutenant-gouverneur en conseil, avec les modifications jugées opportunes, et l'adoption d'un décret à cette fin.

Il doit être tenu compte des conditions économiques particulières aux diverses régions de la province.

7. Le décret comportant l'approbation de la requête entre et demeure en vigueur à compter du jour de sa publication dans la *Gazette officielle de Québec*, ou de la date ultérieure qui y est fixée.

8. Le lieutenant-gouverneur en conseil peut prolonger ou, en tout temps, abroger le décret.

Après consultation des parties contractantes ou du comité, et publication d'un avis en la manière prévue pour la convention, le lieutenant-gouverneur en conseil peut modifier le décret sur recommandation du ministre conforme à l'article 6 ci-dessus.

Les dispositions de l'article 7 sont applicables au décret d'abrogation ou de modification, mais non au décret de prolongation qui entre et demeure en vigueur à compter de son adoption.

Cependant, le décret de prolongation doit être publié, le plus tôt possible, dans la *Gazette officielle de Québec*.

*Effets du décret*

9. Lorsqu'un décret est rendu en vertu de l'article 2, les dispositions de la convention, modifiées ou non, qui deviennent obligatoires, sont celles rela-

*Juridical Extension*

2. The Lieutenant-Governor in Council may order that a collective agreement respecting any trade, industry, commerce or occupation shall also bind all the employees and employers in the Province or in a stated region of the Province, within the scope determined by such decree.

3. Any party to an agreement may apply to the Lieutenant-Governor in Council for the passing of the decree contemplated in the preceding section.

4. A petition to that effect shall be addressed to the Minister of Labour. The petition must be accompanied by a true copy of the agreement.

A single decree may be passed upon the receipt of several agreements.

5. The agreement shall be published in the *Quebec Official Gazette*, in a newspaper published in the French language and in a newspaper published in the English language, with a notice of the receipt of a petition for its extension.

The notice shall require that any objection must be made within thirty days.

The Minister may order the holding of an inquiry as to whether or not the petition or any objection made thereto is well-founded.

6. At the expiration of the delay, or after the holding of the inquiry contemplated in section 5, the Minister, if he deems that the provisions of the agreement have acquired a preponderant significance and importance for the establishing of conditions of labour, without serious inconvenience resulting from the competition of outside countries or the other provinces, may recommend the approval of the petition by the Lieutenant-Governor in Council, with such changes as are deemed expedient, and the passing of a decree for such purpose.

The economic conditions peculiar to the various regions of the Province must be taken into consideration.

7. The decree establishing the approval of the petition shall come into and remain in force from the date of its publication in the *Quebec Official Gazette*, or from a later date therein fixed.

8. The Lieutenant-Governor in Council may extend or, at any time, repeal the decree.

After consulting with the contracting parties or the committee, and after publication of a notice as provided by the agreement, the Lieutenant-Governor in Council may amend the decree upon the recommendation of the Minister in conformity with section 6.

The provisions of section 7 shall apply to the decree of repeal or of amendment, but not to the decree of extension which shall come into and remain in force from the date of its adoption.

The extension decree, however, must be published as soon as possible in the *Quebec Official Gazette*.

*Effects of the Decree*

9. Whenever a decree is passed under section 2, the provisions of the agreement, whether amended or not, which become obligatory, are those respect-

tives au salaire, à la durée du travail, à l'apprentissage et au rapport entre le nombre des ouvriers qualifiés et celui des apprentis dans une entreprise donnée.

10. Le décret peut rendre obligatoires, avec ou sans modification, les dispositions de la convention relative à des congés payés, à des allocations familiales, à la classification des opérations et à la détermination des différentes catégories de salariés et d'employeurs, ainsi que celles que le lieutenant-gouverneur en conseil estime conformes à l'esprit de la loi. (7 Geo. VI, chap. 29, a. 2, 1943; 10 Geo. VI, chap. 38, a. 1, 1946)

les autres salariés.

Le décret peut rendre obligatoires des prix minima à être chargés au public pour les services des barbiers et coiffeurs.

11. Les dispositions du décret sont d'ordre public, régissent et gouvernent tout travail de même nature ou de même genre que celui visé par la convention, dans la juridiction déterminée par le décret.

12. Quelle que soit l'occupation de l'employeur, il est prohibé de stipuler un salaire différent de celui fixé par le décret. Malgré telle stipulation, et sans qu'il soit nécessaire d'en demander la nullité, le salarié a droit de recevoir le salaire fixé par le décret.

13. A moins qu'elles ne soient expressément interdites par le décret, les clauses d'un louage de travail sont valides et licites, nonobstant les dispositions des articles 9, 10, 11 et 12 ci-dessus, dans la mesure où elles prévoient pour le salarié une rémunération en monnaie courante plus élevée ou des compensations ou avantages plus étendus que ceux fixés par le décret.

14. Tout employeur professionnel qui contracte avec un sous-entrepreneur ou sous-traitant, directement ou par intermédiaire, est solidairement responsable avec ce sous-entrepreneur ou sous-traitant et tout intermédiaire, du paiement du salaire fixé par le décret.

15. La publication du décret dans la *Gazette officielle de Québec* rend non recevable toute contestation soulevant l'incapacité des parties à la convention, l'invalidité de cette dernière et l'insuffisance des avis; et à tous autres égards, elle crée généralement une présomption *juris et de jure* établissant la légalité de tous les procédés relatifs à son adoption.

*Le comité paritaire : ses droits, privilèges et obligations*

16. Les parties à une convention collective rendue obligatoire doivent constituer un comité paritaire chargé de surveiller et d'assurer l'observance du décret, de ses modifications et de ses renouvellements.

Cependant, le lieutenant-gouverneur en conseil peut, du consentement des parties à une convention collective ou du comité par elles formé, ordon-

ing wages, hours of labour, apprenticeship and the proportion between the number of skilled workmen and that of apprentices in a given undertaking.

10. The decree may also render obligatory, with or without amendment, the provisions of the agreement respecting vacations with pay, family allowances, the classification of operations and the determining of the various classes of employees and employers, and also such provisions as the Lieutenant-Governor in Council may deem in conformity with the spirit of this act. 7 Geo. VI, chap. 29, a. 2, 1943; 10 Geo. VI, chap. 38, a. 1, 1946)

The decree may render obligatory minimum prices to be charged to the public for the services of barbers and hairdressers.

11. The provisions of the decree entail a matter of public order and shall govern and rule any work of the same nature or kind as that contemplated by the agreement, within the jurisdiction determined by the decree.

12. Whatever be the employer's occupation, it is forbidden to stipulate a wage different from that fixed by the decree. Notwithstanding any such stipulation and without it being necessary to establish the nullity thereof, the employee is entitled to recover the wage fixed by the decree.

13. Unless expressly forbidden by the provisions of the decree, the clauses of a lease and hire of work shall be valid and lawful, notwithstanding the provisions of the above sections 9, 10, 11 and 12, in so far as they provide, in favour of the employee, a higher monetary remuneration in currency or more extended compensation or benefits than those fixed by the decree.

14. Every professional employer contracting with a sub-entrepreneur or a sub-contractor, directly or through an intermediary, shall be jointly and severally responsible with such sub-entrepreneur or sub-contractor and any intermediary for the payment of the wage fixed by the decree.

15. The publication of the decree in the *Quebec Official Gazette* shall bar any contestation alleging the incapacity of the parties to the agreement, the invalidity thereof and the insufficiency of notices; and, in all other respects, it shall create generally a presumption, *juris et de jure*, establishing the legality of all proceedings relating to its adoption.

*Parity Committee ; Rights, Privileges and Obligations*

16. The parties to a collective agreement rendered obligatory must form a parity committee to supervise and ensure the carrying out of the decree, its amendments and renewals.

The Lieutenant-Governor in Council may, however, with the consent of the parties to a collective agreement or of the committee formed by them,

ner que l'observance d'un décret soit surveillée et assurée par un comité déjà existant, si ce dernier y consent.

17. Le ministre peut en tout temps, aux conditions et pour le terme qu'il juge à propos, adjoindre au comité tels membres, n'excédant pas quatre, qui lui sont désignés en nombre égal par des employeurs et des salariés, non parties à la convention.

18. Le comité élabore des règlements pour sa formation, le nombre de ses membres, leur admission et leur remplacement, la nomination de substitués, l'administration des fonds, fixe son siège social, détermine le nom sous lequel il sera désigné et, généralement, prépare tous règlements pour sa régie interne et l'exercice des droits à lui conférés par la loi.

Malgré toutes dispositions relatives au remplacement des membres du comité à ce contraire contenues, dans les règlements, la partie à la convention peut, après une période d'un an, remplacer le membre qu'elle a désigné.

19. Les règlements prévus à l'article précédent sont transmis au ministre et sont approuvés, avec ou sans modification, par le lieutenant-gouverneur en conseil; et avis de cette approbation est donné dans la *Gazette officielle de Québec*.

Cet avis indique le nom sous lequel le comité doit être désigné et l'endroit où est son siège social.

La publication est une preuve suffisante de la formation et de l'existence du comité et du nom sous lequel il doit être désigné.

La publication de l'avis crée une présomption *juris et de jure* établissant la légalité de tous les procédés relatifs à la formation et à l'existence du comité.

Tout amendement aux règlements du comité doit pareillement être transmis au ministre et n'a d'effet qu'après approbation par le lieutenant-gouverneur en conseil, avec ou sans modification.

20. A compter de la publication de l'avis prévu à l'article précédent, le comité constitue une corporation et a les pouvoirs, droits et privilèges généraux d'une corporation civile ordinaire.

Du seul fait de sa formation, il peut de droit:

a) exercer les recours qui naissent du décret en faveur des salariés qui n'ont pas fait signifier de poursuite dans un délai de quinze jours de l'échéance, et ce, nonobstant toute loi à ce contraire, toute opposition ou toute renonciation expresse ou implicite du salarié, et sans être tenu de justifier d'une cession de créance par l'intéressé, de le mettre en demeure, de lui dénoncer la poursuite, ni d'alléguer et de prouver l'absence de poursuite dans ce délai de quinze jours, ni de produire le certificat de qualification;

b) aux mêmes conditions, reprendre l'instance aux lieu et place de tout salarié qui, ayant fait signifier une telle poursuite, a négligé de procéder pendant quinze jours;

order that the observance of a decree be supervised and ensured by an already-existing committee, if the latter consent thereto.

17. The Minister may, at any time upon such conditions and for such term as he deems proper, add to the committee such members, not exceeding four, as are submitted to him in equal number by the employers and employees who are not parties to the agreement.

18. The committee shall adopt regulations for its formation, the number of its members, their admission, their replacing, the appointing of substitutes and the administration of funds; fix its corporate seat; determine the name under which it shall be designated and, generally, draw up regulations for its internal management and the exercise of the rights conferred upon it by law.

Notwithstanding any provision to the contrary relating to the replacing of members of the committee contained in the regulations, any party to the agreement may, after the lapse of one year, replace any member appointed by such party.

19. The regulations contemplated in the previous section shall be transmitted to the Minister and are approved, with or without amendment, by the Lieutenant-Governor in Council; and notice of such approval shall be published in the *Quebec Official Gazette*.

Such notice shall state the name under which the committee is to be designated and the place where its corporate seat is situated.

Such publication shall be sufficient evidence of the formation and existence of the committee and of the name under which it is to be designated.

The publication of the notice creates a presumption *juris et de jure* establishing the legality of all the proceedings relating to the formation and existence of the committee.

Every amendment to the committee's regulations must likewise be transmitted to the Minister and shall have effect only after approval by the Lieutenant-Governor in Council, with or without any change.

20. From and after the publication of the notice contemplated in the preceding section, the committee shall constitute a corporation and shall have the general powers, rights and privileges appertaining to ordinary civil corporations.

From the mere fact of its formation, it may, as of right:

a) Exercise all recourses arising out of the decree in favour of employees who have not caused a suit to be served within a period of fifteen days from the due date, and may do so, notwithstanding any law to the contrary, any opposition, or any express or implied renunciation by the employee, and without being obliged to establish an assignment of claim by the interested party, to put him in default, to inform him of the suit, or to allege and prove the absence of suit within such delay of fifteen days, or to produce the certificate of competency;

b) On the same conditions, continue suit in the place and stead of any employee who, having caused such a suit to be served, has neglected to proceed for fifteen days;

c) recouvrer tant de l'employeur que du salarié qui violent les dispositions d'un décret relatives au salaire, et de chacun d'eux une somme égale à 20% de la différence entre le salaire obligatoire et celui effectivement payé;

d) effectuer tout règlement, compromis ou transaction jugée convenable dans les cas prévus aux trois paragraphes ci-dessus;

e) nommer un secrétaire, des inspecteurs et autres mandataires ou employés, et fixer leurs attributions et rémunérations. Toute personne ayant l'administration des fonds du comité doit fournir un cautionnement par police de garantie qui est transmise au ministre.

Le secrétaire et tout inspecteur peuvent de droit et en tout temps examiner le système d'enregistrement, le registre obligatoire et la liste de paye de tout employeur, en prendre des copies ou extraits, vérifier auprès de tout employeur et de tout salarié le taux du salaire, la durée du travail, le régime d'apprentissage et l'observance des autres dispositions du décret, requérir même sous serment et privément de tout employeur ou de tout salarié, et même au lieu du travail, les renseignements jugés nécessaires, et, tels renseignements étant consignés par écrit, exiger la signature de l'intéressé;

f) par demande écrite adressée à tout employeur ou artisan, exiger qu'une copie à lui transmise de l'échelle des salaires rendus obligatoires, ou de toute décision ou règlement, soit affichée et maintenue affichée à un endroit convenable et de la façon prescrite dans la demande;

g) par règlement approuvé par le lieutenant-gouverneur en conseil et publié dans la *Gazette officielle de Québec*, rendre obligatoire, pour tout employeur professionnel, un système d'enregistrement de tout travail qu'il régit ou la tenue d'un registre où sont indiqués les nom, prénoms et résidence de chaque salarié à son emploi, sa qualification, l'heure précise à laquelle le travail a été commencé, a été interrompu, repris et achevé chaque jour, la nature de tel travail et le salaire payé, avec mention du mode et de l'époque de paiement ainsi que tous autres renseignements jugés utiles à l'application du décret;

h) par règlement publié dans la *Gazette officielle de Québec* obliger tout employeur professionnel à lui transmettre un rapport mensuel par écrit donnant les nom, prénoms et adresse de chaque salarié à son emploi, sa qualification, le nombre d'heures de travail régulières et supplémentaires effectuées chaque semaine, la nature de ce travail et le salaire payé;

i) par règlement approuvé par le lieutenant-gouverneur en conseil et publié dans la *Gazette officielle de Québec*, prélever de l'employeur professionnel seul ou de l'employeur professionnel et du salarié ou du salarié seul, les sommes nécessaires à l'application du décret; ce prélèvement est soumis aux conditions suivantes:

(1) l'estimé des recettes et des dépenses doit être soumis au lieutenant-gouverneur en conseil, en même temps que le règlement fixant la méthode et le taux de prélèvement;

(2) le prélèvement ne doit jamais excéder un demi pour cent de la rémunération du salarié et

c) Recover as well from the employer as from the employee who violate the provisions of any decree relating to wages, and from each of them, a sum equal to 20% of the difference between the obligatory wage and that actually paid;

d) Effect any settlement, compromise or transaction deemed expedient in the cases contemplated in the three foregoing paragraphs;

e) Appoint a secretary, inspectors and other mandatories or employees, and determine their attributes and remuneration. Every person having the administration of the committee's funds must give security by a guarantee policy which shall be transmitted to the Minister.

The secretary and any inspector may, as of right and at any time, examine the registration system, the compulsory register and the pay-list of any employer, take copies or extracts therefrom, verify as regards any employer and any employee the rate of wage, duration of work, apprenticeship system and observance of the other provisions of the decree; require, even under oath and privately, from any employer or employee, even at the place of work, all information deemed necessary, and, such information having been written down, exact the signature of the person concerned;

f) By demand in writing made to any employer or artisan, require that a copy sent to him of the scale of wages rendered obligatory, or of any decision or regulation, be posted up and kept posted up in a suitable place and in the manner prescribed in the demand.

g) By regulation, approved by the Lieutenant-Governor in Council and published in the *Quebec Official Gazette*, render obligatory for any professional employer a system of registration for any work which he controls or the keeping of a register in which are shown the name in full and residence of each employee in his employ, his competency, the exact hour at which the work was begun, interrupted, resumed and ceased each day, the nature of the work and wage paid, with mention of the method and time of payment, and all other information deemed useful in the application of the decree;

h) By a regulation published in the *Quebec Official Gazette*, oblige any professional employer to transmit to him a monthly report in writing giving the name in full and address of each employee in his employ, his competency, the regular and extra hours of labour done each week and the nature of such labour and the wage paid;

i) By a regulation approved by the Lieutenant-Governor in Council and published in the *Quebec Official Gazette*, levy upon the professional employer alone or upon both the professional employer and the employee, or upon the employee alone, the sums required for the carrying out of the decree; such levying to be subject to the following conditions:

(1) The estimate of the receipts and expenses must be submitted to the Lieutenant-Governor in Council at the same time as the by-law fixing the method and rate of the levy;

(2) Such levy shall not exceed the one-half per cent of the employee's remuneration, and the one-

un demi pour cent de la liste de paye de l'employeur professionnel;

(3) le règlement peut déterminer la base du calcul du prélèvement dans le cas de l'ouvrier ou artisan qui n'est pas au service d'un employeur professionnel, et déterminer que le prélèvement sera exigible de tels ouvriers ou artisans alors même qu'il n'est exigible que de l'employeur professionnel;

(4) L'employeur professionnel peut être obligé de percevoir le prélèvement imposé aux salariés, au moyen d'une retenue sur le salaire de ces derniers;

(5) Le lieutenant-gouverneur en conseil peut en tout temps, par arrêté publié dans la *Gazette officielle de Québec*, mettre fin au prélèvement, en réduire ou en augmenter le taux;

j) par résolution, accorder d'après la preuve jugée suffisante à tout salarié d'aptitudes physiques ou mentales restreintes un certificat l'autorisant à travailler à des conditions déterminées et différentes de celles prévues par le décret;

k) rendre obligatoire le certificat de classification pour les employés exemptés du certificat de qualification par l'article 36.

l) par règlement approuvé par le lieutenant-gouverneur en conseil, accorder à ses membres, en outre de leurs frais de déplacement, des jetons de présence n'excédant pas cinq dollars chacun, cette rémunération ne pouvant être versée pour plus d'une assemblée par semaine.

m) Si le décret prévoit des allocations familiales:

1. percevoir les contributions requises;
2. payer les allocations directement ou par l'entremise de l'employeur;
3. vérifier l'existence des charges de famille à raison desquelles les allocations sont payables;
4. déterminer, par résolution, la personne à laquelle toute allocation doit être versée selon les principes suivants:

a) l'allocation appartient à la personne (enfant ou autre) à raison de laquelle elle est accordée;

b) normalement, le salarié la reçoit comme fiduciaire de cette personne;

c) si le salarié n'emploie pas réellement l'allocation au bénéfice de ladite personne, le paiement est fait à quelqu'un qui en prend soin. (7 Geo. VI, ch. 29, a. 3; 1943)

20a. Le comité peut, par des subventions à toute commission constituée suivant la Loi de l' (9 Geo. VI, chap. 41, 1945; a. 2, 1946

ministre ur  
ble publi  
es perçue:

ministri  
ée par le

half per cent of the professional employer's payroll;

(3) The regulation may determine the basis for the calculation of the levy in the case of a workman or artisan who is not serving a professional employer, and determine that the levy shall be collectable from such workman or artisan although demandable only from the professional employer;

(4) The professional employer may be required to collect the levy imposed upon the employee by retaining same out of the wages of the latter;

(5) The Lieutenant-Governor in Council may, at any time, by an order published in the *Quebec Official Gazette*, terminate the levy or reduce or increase the rate thereof;

j) By resolution, grant, upon proof deemed sufficient, to any employee of limited physical or mental fitness, a certificate authorizing him to work upon conditions determined and different from those contemplated in the decree;

k) Render obligatory the certificate of classification for the employees exempted from the certificate of competency by section 36.

l) By regulation approved by the Lieutenant-Governor in Council, grant to its members, in addition to their travelling expenses, fees not exceeding five dollars for each attendance; such remuneration not to be paid for more than one meeting per week.

m) If the decree provides for family allowances:

1. Collect the requisite contributions;
2. Pay the allowances directly or through the employer;
3. Verify the existence of the family charges for which the allowances are payable;
4. Determine, by resolution, the person to whom any allowance is to be paid pursuant to the following principles:

a) the allowance belongs to the person (child or other person) on whose account it is granted;

b) normally, the employee receives it as trustee for such person;

c) if the employee does not actually use the allowance for the benefit of the said person, payment is made to some one who takes care of such person. (7 Geo. VI, ch. 29, s. 3; 1943)

20a. The committee may, by resolution, grant subsidies to any apprenticeship commission constituted under the Apprenticeship Assistance Act. (9 Geo. VI, chap. 41, 1945; 10 Geo. VI, chap. 26, a. 2, 1946)

The latter may, by an inspector appointed by himself, verify such reports or hold an inquiry, at any time, into the administration of a committee or of its board of examiners. Such inspector shall have powers similar to those of a committee's inspector.

The committee must keep duplicates of such reports and show them to any person requesting same, during ordinary office hours.

Celui-ci peut, par inspecteur nommé par lui, vérifier ces rapports ou, en tout temps, faire enquête sur l'administration d'un comité ou de son bureau d'examineurs. Tel inspecteur a des pouvoirs analogues à ceux d'un inspecteur du comité.

Le comité doit garder des doubles de ces rapports et les exhiber à quiconque en fait la demande pendant les heures ordinaires de bureau.

22. Le comité doit entendre et considérer toute plainte d'un employeur ou d'un salarié relative à l'application du décret et consignée par écrit.

23. Après qu'un décret cesse d'être en vigueur, le comité continue d'exister et conserve ses pouvoirs pour l'accomplissement des objets pour lesquels il a été formé.

24. A l'extinction du comité, ses biens sont remis au ministre. Celui-ci peut cependant, en aucun temps après qu'un décret cesse d'être en vigueur, exiger la remise immédiate des biens du comité, et dans les deux cas, il peut les affecter à une oeuvre similaire désignée par le lieutenant-gouverneur en conseil.

#### *Qualification des salariés et exercice des réclamations*

25. Le comité peut, par règlement, rendre obligatoire un certificat de qualification pour tout salarié assujéti au décret, dans toute ou partie de la région déterminée par ce décret.

26. Ce règlement est assujéti aux dispositions de l'article 19 et entre en vigueur à compter de sa publication dans la *Gazette officielle de Québec*.

27. Le comité qui se prévaut de l'article 25 doit, par règlement, créer un bureau d'examineurs chargé de déterminer la qualification des salariés et d'émettre les certificats de qualification.

28. Le comité peut exiger à titre d'honoraire une somme n'excédant pas deux dollars pour l'examen d'un ouvrier qualifié, et un dollar pour l'examen d'un apprenti.

29. Le certificat émis en faveur d'un apprenti est valable pour la durée de son apprentissage, et celui émis en faveur d'un ouvrier qualifié est permanent et n'a pas besoin d'être renouvelé.

Il détermine la qualification, sauf le cas prévu au paragraphe *f* de l'article 20.

30. Le comité peut, par règlement approuvé par le lieutenant-gouverneur en conseil, permettre à une association de salariés d'émettre des certificats de qualification en faveur de ses membres, si cette association leur fait subir un examen.

31. Si le comité refuse à une association le privilège qu'elle sollicite en vertu des dispositions de l'article précédent, il y a appel au lieutenant-gouverneur en conseil dont la décision est finale.

32. L'association ainsi autorisée doit adresser au comité un rapport mensuel mentionnant les nom, prénoms et résidences des membres auxquels elle a accordé un certificat de qualification.

Le comité peut, par résolution, ordonner que tout certificat ainsi accordé soit non avenue, à moins que le titulaire ne subisse avec succès, et dans un délai déterminé, l'examen prévu devant le bureau des examinateurs. Cet examen est gratuit.

33. Il y a appel au comité de toute décision d'un bureau d'examineurs, et ensuite au ministre dont la décision est finale.

22. The committee shall hear and consider any written complaint from an employer or from an employee respecting the carrying out of the decree.

23. After a decree has ceased to be in force, the committee shall continue to exist and shall retain its powers for the accomplishing of the objects for which it was formed.

24. When the committee become extinct, its property shall be delivered to the Minister. The latter may, however, at any time after a decree ceases to be in force, require immediate delivery of the committee's property, and, in both instances, he may devote it to a similar work designated by the Lieutenant-Governor in Council.

#### *Competency and Claims of Employees*

25. The committee may, by regulation, render a certificate of competency obligatory for every employee subject to the decree, throughout or in a part of the region determined in such decree.

26. Such regulation shall be subject to the provisions of section 19 and shall come into force from and after its publication in the *Quebec Official Gazette*.

27. The committee which avails itself of section 25 must, by regulations, create a board of examiners to determine the competency of employees and to issue certificates of competency.

28. The committee may charge, as a fee, not more than two dollars for the examination of a skilled workman, nor more than one dollar for the examination of an apprentice.

29. The certificate issued to an apprentice shall be valid for the period of his apprenticeship, and that issued to a skilled workman shall be permanent and shall not require to be renewed.

It shall establish competency, except in the case contemplated in sub-paragraph *f* of section 20.

30. The committee may, by regulation approved by the Lieutenant-Governor in Council, allow an association of employees to issue certificates of competency to its members, if such association requires them to undergo an examination.

31. If the committee refuses to grant an association the privilege sought for by the latter in virtue of the provisions of the preceding section, an appeal shall lie to the Lieutenant-Governor in Council whose decision shall be final.

32. The association so authorized shall send a monthly report to the committee mentioning the surnames, Christian names and residence of the members to whom it has granted a certificate of competency.

The committee may, by resolution, order that any certificate so granted be voided, unless the holder successfully undergo, within a set delay, the examination provided for before the board of examiners. Such examination shall be free of charge.

33. An appeal from decision of a board of examiners shall lie to the committee, and thereafter to the Minister whose decision shall be final.



34. Dans les municipalités où le certificat de qualification est obligatoire, aucun employeur ne peut utiliser les services d'un salarié assujéti au décret qui n'a pas obtenu ce certificat, et tel ouvrier ne peut, sans ce certificat, exercer son métier, industrie, commerce ou profession, ni se prévaloir d'un recours prévu par la présente loi ou par le décret, mais tout recours de droit commun lui est réservé.

35. Dans les municipalités où le certificat de qualification n'est pas obligatoire, le salarié peut se prévaloir des recours prévus par la présente loi ou par le décret s'il est, d'après la coutume du métier, de l'industrie, du commerce ou de la profession, un ouvrier qualifié ou en stage d'apprentissage.

Pour les fins du présent article, la durée maximum de l'apprentissage est de quatre ans.

36. Les dispositions des articles 25 à 35 ne s'appliquent pas :

- a. aux manoeuvres ou ouvriers non spécialisés ; ni
- b. aux salariés munis d'une licence en vertu d'une loi de la Législature ou du Parlement du Canada ; ni
- c. aux salariés qui travaillent comme commis ou comme employés de bureau, ni aux salariés dont le travail ne requiert pas d'apprentissage.

37. L'action civile résultant du décret ou de la présente loi se prescrit par six mois à compter de chaque échéance. Au cas de fausse inscription dans le registre obligatoire, le système d'enregistrement ou la liste de paye, ou de remise clandestine, ou de toute autre fraude, la prescription ne court à l'encontre des recours du comité qu'à compter de la date où le comité a connu la fraude.

#### *Dispositions générales et pénalité*

38. La présente loi ne s'applique pas :

- a) aux exploitations agricoles ;
- b) au travail exécuté par un salarié aveugle ;
- c) à l'exploitation d'un chemin de fer sous la juridiction du Parlement du Canada. Cette dernière exemption ne s'étend pas à la construction ou reconstruction du chemin de fer ou des bâtiments qui en dépendent, ni à l'exploitation des hôtelleries qu'il peut posséder.

39. Quiconque empêche, directement ou indirectement, un salarié de faire partie d'une association commet un acte illégal et est passible, sur poursuite sommaire, d'une amende n'excédant pas vingt-cinq dollars et des frais, pour la première infraction, et d'une amende de pas moins de vingt-cinq dollars, mais n'excédant pas cinquante dollars et des frais pour toute infraction subséquente.

La poursuite peut être intentée par le ministre, le comité ou toute personne munie d'une autorisation écrite du procureur général.

[Abrogé par chap. 30, art. 2, 8 Geo. VI, 1944]

40. Tout employeur qui, sans raison valable, dont la preuve lui incombe, congédie un salarié,

- a) à l'occasion d'un renseignement fourni aux représentants d'un comité et ayant trait à une con-

34. In municipalities where a certificate of competency is obligatory, no employer may utilize the services of an employee subject to the decree who has not obtained such certificate and no such workman may, without such certificate, carry on his trade, industry, commerce or occupation, nor avail himself of any recourse provided under this act or under the decree, but every recourse at common law is open to him.

35. In municipalities wherein the certificate of competency is not obligatory, the employee shall have the right to avail himself of the recourses provided by this act or by the decree if, according to the custom of the trade, industry, business or occupation, he is a skilled workman or in the apprenticeship stage.

For the purposes of this section, the maximum duration of apprenticeship shall be four years.

36. The provisions of sections 25 to 35 shall not apply:

- a. to labourers or workmen who do not specialize; nor
- b. to employees holding a license under any act of the Legislature or of the Parliament of Canada; nor
- c. to employees who work as clerks or office employees, nor to employees whose work requires no apprenticeship.

37. Any civil action arising out of the decree or out of this act is prescribed by six months from the due date in each case. In the case of a false entry in the compulsory register, the system of registration or the pay-list, or of secret rebate, or of any other fraud, prescription shall run as against the committee's recourse, only from the date when the committee was aware of the fraud.

#### *General Provisions and Penalties*

38. This act shall not apply to:

- a. Agricultural exploitation;
- b. Work done by a blind employee;
- c. The operating of any railway company subject to the jurisdiction of the Parliament of Canada. This latter exemption does not extend to the construction or reconstruction of the railway or of the buildings which are dependencies thereof, nor to the operating of the hotels which it may possess.

39. Whosoever prevents directly or indirectly an employee from becoming a member of an association commits an unlawful act and shall be liable, upon summary proceeding, to a fine not exceeding twenty-five dollars and costs for the first offence, and to a fine of not less than twenty-five but not exceeding fifty dollars and costs, for any subsequent offence.

The suit may be brought by the Minister, by the Committee, or by any person having a written authorization of the Attorney-General.

[Repealed by Chap. 30, Sec. 2, 8 Geo. VI, 1944]

40. Every employer who, without good and sufficient reason, proof of which shall lie upon him, dismisses an employee:

- a. By reason of giving any information to the representatives of a committee and respecting an

vention, à un décret, à un règlement ou à une infraction aux dispositions de la présente loi,

b) à l'occasion d'une plainte ou dénonciation à ce sujet ou d'un témoignage dans une poursuite ou enquête s'y rapportant,

c) dans l'intention de le réengager à un emploi inférieur et d'éviter ainsi les dispositions du décret en payant un salaire moindre,—

commet un acte illégal et est passible d'une amende n'excédant pas vingt-cinq dollars et des frais, pour la première infraction, et d'une amende de pas moins de vingt-cinq dollars mais n'excédant pas cinquante dollars et des frais, pour toute infraction subséquente.

41. Tout membre d'un comité qui refuse ou néglige de remplir les devoirs de sa charge commet un acte illégal et est passible d'une amende n'excédant pas vingt-cinq dollars et des frais.

42. Tout employeur professionnel qui ne tient pas le système d'enregistrement, le registre ou la liste de paye obligatoires, tout employeur ou salarié qui refuse ou néglige de fournir aux représentants d'un comité les renseignements prévus au paragraphe e de l'article 20, en la manière y prescrite, ou ne leur accorde pas sur demande, ou retarde à leur accorder, l'accès au lieu du travail, au registre, au système d'enregistrement ou à la liste de paye ou autres documents, tel que prévu au dit paragraphe, ou moleste, ou incommode, ou injurie lesdits représentants dans l'exercice de leurs fonctions, ou autrement met obstacle à tel exercice, — commet un acte illégal et est passible, pour la première infraction, d'une amende de vingt-cinq dollars et des frais; pour la seconde infraction, d'une amende de pas moins de vingt-cinq dollars mais n'excédant pas cinquante dollars et des frais; et pour toute infraction subséquente, des pénalités prévues à l'article suivant pour la première infraction.

43. Quiconque, sciemment, détruit, altère ou falsifie un registre, une liste de paye, le système d'enregistrement ou un document ayant trait à l'application d'un décret, transmet sciemment quelque renseignement ou rapport faux ou inexact, ou attribue à l'emploi d'un salarié une fausse désignation pour payer un salaire inférieur, commet un acte illégal et est passible d'une amende de pas moins de deux cents dollars mais n'excédant pas cinq cents dollars et des frais, pour la première infraction, et d'une amende de pas moins de cinq cents dollars mais n'excédant pas mille dollars et des frais, pour toute infraction subséquente.

À défaut de paiement immédiat de l'amende et des frais susmentionnés, il doit être condamné à l'emprisonnement pour une période d'au moins un mois mais n'excédant pas trois mois pour la première infraction, et pour une période de trois mois pour toute infraction subséquente.

44. Tout employeur ou salarié qui viole un règlement rendant obligatoire le certificat de qualification commet un acte illégal et est passible d'une amende n'excédant pas cinq dollars et des frais pour la première infraction, et d'une amende de pas moins de cinq dollars mais n'excédant pas vingt-cinq dollars et des frais, pour toute infraction subséquente.

agreement, a decree, a regulation or a violation of the provisions of this act;

b. By reason of a complaint or accusation respecting the same, or of testifying in a prosecution or investigation relating thereto;

c. With intent to re-engage him in an inferior employment and so evade the provisions of the decree by paying a smaller wage,— commits an unlawful act and shall be liable to a fine not exceeding twenty-five dollars and costs, for the first offence, and to a fine of not less than twenty-five dollars but not exceeding fifty dollars and costs, for any subsequent offence.

41. Any member of the committee who refuses or neglects to fulfil the duties of his office commits an unlawful act and shall be liable to a fine not exceeding twenty-five dollars and costs.

42. Every professional employer who does not keep the compulsory registration system, register or pay-list, every employer or employee who refuses or neglects to furnish the representatives of a committee with the information contemplated in subparagraph e of section 20, in the manner therein prescribed, or does not grant them on request, or delays to grant them, access to the place where the work is being done, to the register or the system of registration or to the pay-list or other documents, as provided in said sub-paragraph, or molests or hinders or insults the said representatives in the performance of their duties, or otherwise obstructs such performance, commits an unlawful act and shall be liable to a fine of twenty-five dollars and costs for the first offence, and to a fine of not less than twenty-five dollars but not exceeding fifty dollars and costs, for the second offence, and, for any subsequent offence, to the penalties provided in the following section for a first offence.

43. Whosoever, knowingly, destroys, alters or falsifies any register, pay-list, registration system or any document dealing with the carrying out of a decree, or knowingly forwards any false or inexact information or report, or gives a false designation to the attribution of any wage in order to pay a lower wage, commits an unlawful act and shall be liable to a fine of not less than two hundred dollars but not exceeding five hundred dollars and costs for the first offence, and to a fine of not less than five hundred dollars but not exceeding one thousand dollars and costs for any subsequent offence.

In default of immediate payment of the above-mentioned fine and costs, such person shall be sentenced to imprisonment for a term of not less than one month but not exceeding three months for the first offence, and for a term of three months for any subsequent offence.

44. Every employer or employee violating the regulation making the certificate of competency obligatory commits an unlawful act and shall be liable to a fine not exceeding five dollars and costs for the first offence, and to a fine of not less than five dollars but not exceeding twenty-five dollars and costs for any subsequent offence.

45. Quiconque, au moyen d'avantages ayant une valeur pécuniaire, accorde ou accepte une remise en réduction du salaire rendu obligatoire, ou participe à une semblable remise, commet un acte illégal et est passible d'une amende de pas moins de dix dollars mais n'excédant pas vingt-cinq dollars et des frais, pour la première infraction, et d'une amende de cinquante dollars et des frais pour toute infraction subséquente.

46. Quiconque viole un décret, un règlement rendu obligatoire ou une disposition de la présente loi, dans les cas non prévus aux articles précédents, commet un acte illégal et est passible d'une amende n'excédant pas dix dollars et des frais.

47. Quiconque tente de commettre un des actes illégaux ci-dessus prévus, ou aide, ou incite quelqu'un à commettre ou tenter de commettre un tel acte, est passible de la pénalité prévue pour tel acte.

48. Tout salarié congédié en violation des articles 39 ou 40, ou dans le but de l'obliger à accepter une classification comportant un salaire moindre que celui qu'il reçoit, a droit de réclamer de celui qui l'employait, à titre de dommages-intérêts, l'équivalent d'un mois de salaire. La preuve que le salarié n'est pas dans les conditions prévues pour réclamer ce droit incombe à celui qui l'employait.

#### *La preuve*

49. Dans une action civile ou pénale intentée en vertu de la présente loi, tous décrets, règlements et avis sont authentiques et font preuve de leur contenu s'ils ont été publiés dans la *Gazette officielle de Québec*, à laquelle il suffit de référer, et dont la cour d'office est tenue de prendre connaissance.

50. Les registres de délibération d'un comité ou d'un bureau d'examineurs, et les certificats de qualification et autres documents émanant d'eux, et les copies certifiées par le secrétaire du comité prouvent leur contenu jusqu'à preuve contraire, sans qu'il soit nécessaire de faire la preuve de la signature, ni de la qualité des signataires.

51. Aucune preuve n'est permise pour établir qu'une action ou poursuite prévue par la présente loi a été intentée à la suite d'une plainte d'un dénonciateur, ou pour découvrir l'identité de ce dernier.

#### *Procédures*

52. Toute poursuite intentée devant les tribunaux civils, en vertu de la présente loi, est sommaire et instruite comme telle.

53. Les recours de plusieurs salariés contre un même employeur peuvent être cumulés dans une seule demande, soit qu'elle émane à l'instance des salariés ou du comité et le total réclamé détermine la compétence tant en première instance qu'en appel.

54. Après la réception d'une réclamation du comité, un employeur ne peut acquitter valablement les sommes faisant l'objet de cette réclamation qu'en en faisant remise au comité.

45. Whosoever, by means of benefits having a pecuniary value, grants or accepts any rebate reducing the wage made obligatory, or participates in such a rebate, commits an unlawful act and shall be liable to a fine of not less than ten dollars but not exceeding twenty-five dollars and costs for the first offence, and to a fine of fifty dollars and costs for any subsequent offence.

46. Any person violating any decree, any regulation made obligatory, or any provision of this act, in cases not provided for in the preceding sections, commits an unlawful act and shall be liable to a fine not exceeding ten dollars and costs.

47. Whosoever attempts to commit any of the illegal acts above provided, or aids or incites any person to commit or attempt to commit such an act shall be liable to the penalty provided for such act.

48. Every employee dismissed in violation of section 39 or 40, or with the object of obliging him to accept a classification calling for a wage less than that which he is receiving, has the right to claim, from the person who employed him, as damages, the equivalent for one month's wages. Proof that the employee does not come within the requisite conditions to claim such right shall devolve upon the person who employed him.

#### *Proof*

49. In any civil or penal action brought in virtue of this act, all decrees and all regulations and notices are authentic and shall be proof of their contents if they have been published in the *Quebec Official Gazette* to which it shall be sufficient to refer, and whereof the court, of its own accord, shall be obliged to take cognizance.

50. The minute-books of the deliberations of a committee or of a board of examiners, and the certificates of competency and other documents issued by them, and copies certified by the secretary of the committee, shall be proof of their contents until the contrary be proved, without it being necessary to prove the signature or capacity of the signatories.

51. No evidence shall be permitted with a view to establish that any action or suit contemplated by this act was brought following upon the complaint of an informer or to discover the identity of the latter.

#### *Procedure*

52. Every suit taken in virtue of this act before the civil courts shall be summary and be brought as such.

53. The recourses of several employees against the same employer may be cumulated in a single demand whether emanating from the employees or from the committee, and the total claimed shall determine the competency of the court of original jurisdiction as well as of appeal.

54. After receiving a claim from the committee, the employer cannot validly pay the sums which are the object of such claim, save by handing them over to the committee.

55. Le comité remet aux salariés le montant net perçu en exerçant leur recours, déduction faite du pourcentage prévu au paragraphe c de l'article 20.

56. Le pourcentage exigible de l'employeur peut être ajouté au montant de la demande formée par le comité, et doit également lui être accordé lorsque le comité reprend l'instance au lieu du salarié.

57. Le comité peut également, si besoin est, joindre à sa poursuite une demande en annulation de tout contrat ou arrangement, ayant pour objet d'enfreindre ou éluder les dispositions de la présente loi ou d'un décret, effectué entre les salariés dont il exerce les recours et l'employeur ou des tiers, et ce, devant le tribunal compétent à raison du montant réclamé par le comité, et sans être tenu de mettre en cause les salariés.

58. Les dispositions du deuxième alinéa de l'article 339 du Code de procédure civile ne s'appliquent pas à l'interrogatoire d'un salarié produit comme témoin par un comité si ce salarié est à l'emploi de la partie adverse.

59. Au cas de contestation sur la qualification du salarié, la classification des opérations ou la durée du travail, dans une poursuite civile invoquant un décret, le tribunal doit, si demande en est faite par un comité demandeur, ordonner une expertise.

60. Les pénalités prévues par la présente loi peuvent être imposées au choix du poursuivant, sur poursuite sommaire, ou sur action pénale devant le tribunal civil compétent, selon le chiffre de la condamnation demandée.

Au cas de poursuite sommaire, il y a droit d'appel quand l'amende prévue pour l'infraction est de deux cents dollars ou plus.

61. Toute poursuite pénale doit être intentée par le comité, sauf disposition expresse au contraire.

62. Toute poursuite pénale doit à peine de déchéance être intentée dans un délai de six mois à compter de l'infraction.

55. The committee shall remit to the employees the net amount realized in exercising their recourses, after deducting the percentage provided for in sub-paragraph c of section 20.

56. The percentage collectable from the employer may be added to the amount of the demand formulated by the committee, and must likewise be accorded to the committee when the latter continues suit in place of the employee.

57. The committee may also, if need be, join to its suit a demand for the cancellation of any contract or arrangement, intended to infringe or evade the provisions of this act or of a decree, effected between the employees whose recourses it is exercising and the employer or third persons, and this, before the court having jurisdiction by reason of the amount claimed by the committee and without being obliged to bring the employees into the suit.

58. The provisions of the second paragraph of article 339 of the Code of Civil Procedure shall not apply to the examination of an employee produced as a witness by a committee if such employee be in the employ of the opposite party.

59. In the event of contestation of the employee's competency, the classification of operations or the hours of labour in any civil suit involving a decree, the court must, if thereunto requested by the committee-plaintiff, order a report by experts.

60. The penalties provided in this act may, at the prosecutor's option, be imposed on summary conviction or by a penal action before a civil court, of competent jurisdiction, according to the amount of the condemnation sought.

In the case of summary proceeding, an appeal shall lie when the fine provided for the offence is two hundred dollars or more.

61. Every penal action must be brought by the committee, unless there is an express provision to the contrary.

62. Every penal action must, under pain of forfeiture, be brought within six months from the date of the offence.

CHAPITRE 164, S. R. Q., 1941

# LOI

DU

## Salaire minimum

CHAPTER 164, R. S. Q., 1941

## Minimum Wage Act

### Interprétation

1. Dans la présente loi et son application, à moins que le contexte ne s'y oppose, les termes suivants ont le sens qui leur est ci-après donné:

a. "exploitation agricole" signifie: une ferme mise en valeur par l'exploitant lui-même, ou par l'entremise d'employés;

b. "association" comprend: un syndicat professionnel, une union ou fédération de syndicats, un groupement de salariés ou d'employeurs *bona fide* ayant pour objet l'étude, la défense et le développement des intérêts économiques, sociaux et moraux de ses membres dans le respect des lois et de l'autorité;

c. "Commission" désigne: la Commission du salaire minimum ci-après constituée;

d. "employeur" comprend: tout individu, société, firme ou corporation qui fait exécuter un travail par un salarié;

e. "employeur professionnel" désigne: un employeur qui, habituellement, a à son emploi un ou des salariés pour un genre de travail qui fait l'objet d'une ordonnance;

f. "ministre" signifie: le ministre du travail de la province de Québec;

g. "ordonnance" signifie: une ordonnance de la Commission;

h. "salaire" signifie: la rémunération en monnaie courante et les compensations ou avantages ayant une valeur pécuniaire dues pour le travail ou les services d'un salarié;

i. "salarié" signifie: toute personne, ouvrier, commis, fonctionnaire ou employé quelconque qui a droit à un salaire pour travail fait pour un employeur;

j. "construction" comprend: démolition.

### Application

2. La présente loi s'applique à tous les salariés dont le travail se fait dans la province, chez l'employeur, à domicile ou ailleurs, excepté:

a. les salariés travaillant à des exploitations agricoles;

b. les domestiques de maison;

c. les salariés régis par un décret rendu sous la Loi de la convention collective. (10 Geo. VI, chap 39, a. 1, 1946)

[Le paragraphe d est abrogé.] (10 Geo. VI, chap 39, a. 1, 1946)

ordonnances; de toute façon, la Commission peut

### Interpretation

1. In this act and in its application, unless the context requires otherwise, the following words and expressions have the meaning hereinafter given to them;

a. "Agricultural exploitation" means: a farm, developed by the farmer himself or through employees;

b. "Association" includes: a professional syndicate, a union or federation of syndicates, a group of employees or employers, *bona fide*, having as object the study, defense and development of the economic, social and moral interests of its members, with respect for law and authority;

c. "Commission" means: the Minimum Wage Commission hereinafter created;

d. "Employer" includes: any individual, partnership, firm or corporation who or which has work done by an employee;

e. "Professional employer" means: an employer who habitually has one or more employees in his employ for any kind of work which is the object of an ordinance;

f. "Minister" means: the Minister of Labour of the Province of Québec;

g. "Ordinance" means: an ordinance of the Commission;

h. "Wage" means: the remuneration in currency and the compensation or benefit of a pecuniary value due for the labour or services of an employee;

i. "Employee" means: any person, workman, functionary, clerk or employee whatever, entitled to a wage for work done for an employer;

j. "Construction" includes: demolition.

### Application

2. This act shall apply to every employee working in the Province whether at his employer's, at home, or elsewhere, except:

a. employees working at an agricultural exploitation;

b. household servants;

c. employees governed by a decree rendered under the Collective Agreement Act. (10 Geo. VI, chap. 39, a. 1, 1946)

[Paragraph d is repealed.] (10 Geo. VI, chap. 39, a. 1, 1946)

every respect, the Commission may supervise the

surveiller l'exécution d'une telle convention, comme l'une de ses ordonnances.

#### *Constitution de la Commission*

3. Une corporation d'au plus cinq membres, ayant les pouvoirs, droits et privilèges d'une corporation civile ordinaire, est créée sous le nom de: "*Commission du salaire minimum*". Elle est à la fois un organisme collaborant avec les employeurs et les salariés à l'établissement de minima de salaires, un conseil d'arbitrage de différends entre employeurs et salariés, et enfin un agent de surveillance et de contrôle des conditions de travail en général.

4. Le lieutenant-gouverneur en conseil nomme le président, le vice-président et les autres membres de cette corporation, de même que ses fonctionnaires et employés et fixe le traitement de chacun.

La Commission conserve son existence corporative en cas de vacances ou de carence de ses membres.

5. La Commission a son siège social en la cité de Québec. Elle peut, avec l'autorisation du ministre, établir des bureaux dans d'autres villes. Elle tient ses séances à l'endroit qu'elle choisit. Le président les préside. La majorité des membres forme le quorum.

6. Les décisions sont prises à la majorité des voix; s'il y a égalité, le président a vote prépondérant. Le vice-président exerce les pouvoirs du président au cas d'absence ou d'incapacité d'agir de ce dernier. Une décision écrite, signée par tous les membres de la Commission, a la même valeur qu'une résolution adoptée en séance régulière.

7. Les procès-verbaux des séances, approuvés par la Commission, sont authentiques; il en est de même des copies ou extraits certifiés par un membre de la Commission, le secrétaire ou un secrétaire adjoint.

8. La Commission peut faire des règlements pour:

a) régler l'exercice de ses pouvoirs, sa régie interne et les fonctions de son personnel;

b) définir le mode de convocation et la conduite de ses séances, comités et conférences, la procédure de ses enquêtes et la forme des rapports qui doivent lui être adressés;

c) rendre obligatoire, pour tout employeur professionnel, un système d'enregistrement de tout travail qu'elle régit ou la tenue d'un registre où sont indiqués les nom, prénoms et résidence de chaque salarié à son emploi, sa qualification, l'heure précise à laquelle le travail a été commencé, a été interrompu, repris et achevé chaque jour, la nature de tel travail et le salaire payé, avec mention du mode et de l'époque du paiement, ainsi que tous autres renseignements jugés utiles à l'application d'une ordonnance;

d) obliger toute catégorie d'employeurs professionnels à transmettre un rapport mensuel par écrit donnant les nom, prénoms et adresse de chaque salarié à son emploi, sa qualification, le nom-

carrying out of any such agreement, as if it were one of its own ordinances.

#### *Constitution of Commission*

3. A corporation, of at least five members, with the powers, rights and privileges of an ordinary civil corporation, is created under the name of: "*Minimum Wage Commission*". It shall be both a body collaborating with employers and employees in the establishing of minimum wages, and an arbitration council as to disputes between employers and employees, as well as a supervising and controlling body as to working conditions generally.

4. The Lieutenant-Governor shall appoint the president, the vice-president and the other members of the corporation, as well as its functionaries and employees and shall fix each one's remuneration.

The Commission shall retain its corporate existence notwithstanding any vacancy or deficiency as to its members.

5. The Commission shall have its corporate seat in the city of Quebec, but may, with the Minister's authorization, establish offices in other cities or towns. It shall hold its sittings at the place chosen by it. The president shall preside over its sittings. The majority of the members shall constitute the quorum.

6. The decisions of the Commission shall be taken by the majority of votes cast. In the event of a tie the president shall have a casting vote. The vice-president shall exercise the powers of the president, in the absence or inability to act of the latter. A decision in writing, signed by all the members of the Commission, shall have the same value as a resolution adopted at a regular sitting.

7. The minutes of the sittings, approved by the Commission, shall be authentic; copies or extracts therefrom, certified by a member of the Commission, by the secretary or by an assistant-secretary, shall likewise be authentic.

8. The Commission may make regulations:

a. to regulate the exercise of its powers, its internal management and the duties of its staff;

b. to define the mode of convening and the conducting of its sittings, committees and conferences, the procedure at its investigations and the form of reports which must be made to it;

c. to render it compulsory for any professional employer to have a registration system of all labour governed by it or to keep a register in which are stated the name in full and residence of each employee in his employ, his competency, the precise hour at which the work was begun, interrupted, resumed and finished each day, the nature of and the wage paid for such work, mentioning the mode and time of payment and any other information deemed useful in the application of an ordinance;

d. to compel any category of professional employers to transmit a monthly report in writing giving the full name and address of each employee in his employ, his competency, the dura-

bre d'heures de travail régulières et supplémentaires effectuées chaque semaine, la nature de ce travail et le salaire payé;

e) prélever des employeurs professionnels visés par une ordonnance une somme n'excédant pas un pour cent des salaires payés à leurs employés;

f) contraindre tout employeur professionnel à afficher et tenir affichés, dans un endroit bien en vue de son établissement où les salariés ont accès, toutes ordonnances, règlements ou documents que la Commission lui transmet à cette fin;

g) contraindre tout employeur, à moins de dispense formelle de la Commission, à remettre au salarié son salaire dans une enveloppe scellée sur laquelle seront inscrits: ses nom et prénoms, la date de la semaine et de la période de travail, le nombre d'heures rémunérées, le taux de salaire à l'heure, la catégorie ou la classe à laquelle appartient le salarié et le montant contenu dans l'enveloppe; celle-ci devra être initialée par la personne qui aura fait la paie.

Les règlements visés aux paragraphes a et b entrent en vigueur sur approbation du lieutenant-gouverneur en conseil, ceux visés aux paragraphes c, d, e, f et g, sur publication dans la *Gazette officielle de Québec* après cette approbation.

9. La Commission peut faire toute enquête qu'elle juge utile à la préparation ou à l'observance de ses ordonnances et autres décisions et assigner à comparaître devant elle ou devant un de ses fonctionnaires, toute personne qu'elle croit en état de lui fournir des renseignements, verbalement ou par production de livres ou documents.

Tout inspecteur de la Commission peut, de droit et en tout temps, examiner le système d'enregistrement, le registre obligatoire et la liste de paie de tout employeur visé par une ordonnance, vérifier auprès de tout employeur et de tout salarié le taux du salaire, la durée du travail et l'observance des autres dispositions de toute ordonnance applicable, requérir, même au lieu du travail, sous serment et privément, de tout employeur ou de tout salarié soumis à une ordonnance, les renseignements jugés nécessaires et tels renseignements étant consignés par écrit, exiger la signature de l'intéressé.

10. Le lieutenant-gouverneur en conseil peut autoriser le trésorier de la province à verser ou à avancer à la Commission les sommes requises pour le paiement des traitements de ses membres et fonctionnaires, des gages de ses employés et des autres dépenses nécessaires à l'application de la présente loi. La Commission doit, pour rembourser ces sommes, faire remise au trésorier de la province des sommes prélevées par elle des employeurs professionnels.

Tous les trois mois et en outre chaque fois que la Commission peut, à même ses fonds, sur l'autorisation du lieutenant-gouverneur en conseil et sur la recommandation du ministre, acheter des immeubles et des terrains et y ériger des bâtiments pour les fins de son administration et des services. (10 Geo. VI, chap. 39, a. 2, 1946)

tion and nature of the regular and overtime work done each week and the wage paid;

e. to levy upon the professional employers contemplated by an ordinance a sum not exceeding one per cent of the wages paid to their employees;

f. to compel every professional employer to post up and keep posted up in a conspicuous place of the establishment accessible to employees, all ordinances, regulations or documents which the Commission may transmit for such purpose;

g. to compel every employer, unless expressly exempted therefrom by the Commission, to deliver to the employee his wages in a sealed envelope on which shall be written: his surname and Christian names, the date of the week and working period, the number of hours paid for, the wage rate per hour, the category or class to which the employee belongs, and the amount contained in the envelope; this envelope shall be initialed by the person who made up the pay.

The regulations contemplated in paragraphs a and b shall come into force upon approval of the Lieutenant-Governor in the Council, and those contemplated in paragraphs c, d, e, f and g, upon their publication in the *Quebec Official Gazette* after such approval.

9. The Commission may make any investigation deemed useful by it for the preparing or observance of its ordinances and its other decisions and may summon to appear before it or before one of its functionaries, any person whom it believes to be in a position to furnish it with information, orally or by the production of books or documents.

Any of the Commission's inspectors may, as of right and at any time, examine the registration system, the compulsory register and the pay-list of any employer contemplated by an ordinance, verify as regards any employer and any employee the rate of wage, duration of work and observance of the other provisions of any ordinance applicable, require, even at the place of work, under oath and privately, from any employer or any employee, subject to an ordinance, all information deemed necessary, and, such information having been put into writing, exact the signature of the person concerned.

10. The Lieutenant-Governor in Council may authorize the Provincial Treasurer to pay or advance to the Commission the sums needed for the payment of the remuneration of its members and functionaries, of the wages of its employees and of the other expenses necessary for the carrying out of this act. The Commission must, in order to reimburse such sums, remit to the Provincial Treasurer the sums levied by it from the professional employers.

10a. The Commission may, out of its funds, with the authorization of the Lieutenant-Governor in Council and upon recommendation of the Minister, acquire immoveables and lands and erect buildings thereon for the purposes of its administration and services. (10 Geo. VI, chap. 39, a. 2, 1946)

toutes sommes reçues ou perçues de quelque source que ce soit et de leur emploi.

*Fonctions de la Commission*

12. La Commission peut prêter son concours conciliateur aux associations qui le demandent dans la négociation d'une convention collective de travail.

13. La Commission peut, par ordonnance, déterminer, pour des périodes de temps et des territoires désignés, le taux du salaire minimum payable à toute catégorie de salariés qu'elle indique, les termes de paiement, la durée du travail, les conditions de l'apprentissage, le rapport entre le nombre d'ouvriers qualifiés et celui des apprentis dans une entreprise donnée, la classification des opérations et les autres conditions de travail jugées conformes à l'esprit de la loi.

14. Le taux du salaire minimum peut être établi sur une base de rémunération à l'heure, à la journée, à la semaine, au mois, à l'année, à forfait ou à la pièce.

Il peut varier selon les régions et le genre de travail, et la Commission doit, en le déterminant, tenir compte de la concurrence des pays étrangers ou des autres provinces et des conditions économiques particulières aux diverses régions de la province.

14a. La commission peut aussi, par ordonnance, aux conditions, pour les catégories d'employeurs et de salariés, pour les endroits et pour le laps de temps qu'elle détermine, arrêter

a) le taux de majoration de salaire qui doit être payé pour surtemps à un salarié engagé et payé à l'heure et non régi par une convention collective;

b) les congés rémunérés qui doivent être accordés par un employeur à des salariés. (10 Geo. VI, chap. 39, a. 3, 1946)

Un membre de la Commission choisi par celle-ci (lequel en est le président d'office), et de représentants des employeurs, des salariés et du public, désignés en nombre égal pour chaque groupe par les employeurs, les salariés et la Commission.

17. S'il s'agit d'établir une ordonnance particulière, elle peut convoquer un bureau de conciliation présidé par un délégué de la Commission et formé de représentants des employeurs et des salariés intéressés, désignés en nombre égal pour chaque groupe.

18. Cette conférence ou ce bureau, suivant le cas, après avoir entendu les parties intéressées, formule ses conclusions quant aux salaires et autres conditions de travail à déterminer; et telles décisions sont soumises à la Commission qui peut les approuver, les modifier ou les rejeter.

Si les employeurs ou les salariés négligent de désigner leurs représentants, la Commission les nomme d'office.

19. Les ordonnances sont soumises à l'approbation du lieutenant-gouverneur en conseil qui peut les modifier ou les révoquer.

from any source whatsoever and of the employment thereof.

*Functions of the Commission*

12. The Commission may lend its services as conciliator to any association which applies for same in the negotiating of a collective labour agreement.

13. The Commission may, by ordinance, determine, for stated periods of time and for designated territories, the rate of minimum wage payable to any category of employees indicated by it, the terms of payment, working hours, conditions of apprenticeship, the proportion between the number of skilled workmen and that of apprentices in any stated undertaking, the classification of the operations and the other working conditions deemed in conformity with the spirit of the act.

14. The rate of minimum wage may be established on a basis of remuneration by the hour, day, week, month or year, or by the job or for piece work.

Such minimum rate may vary, according to the region and the kind of work, and the Commission must, in determining same, take into consideration competition from outside countries or from the other provinces and the economic conditions peculiar to the various regions of the Province.

14a. The Commission may also by ordinance, upon the conditions, for the categories of employers and employees, for the places and for the period of time it shall determine, decide

a) the rate of increase for wages to be paid for overtime to an employee engaged and paid by the hour and not subject to a collective agreement;

b) the vacations with pay to be given by an employer to employees. (10 Geo. VI, chap. 39, a. 3, 1946)

Commission chosen by the latter, who shall be chairman *ex officio*, and of representatives of the employers, of the employees and of the public, selected in equal number for each group by the employers, the employees and the Commission.

17. If the establishing of any particular ordinance be concerned, the Commission may convene a conciliation board presided over by a delegate of the Commission and consisting of representatives of the employers and of the employees concerned, selected in equal number for each group.

18. Such conference or board, as the case may be, after hearing their interested parties, shall formulate its conclusions as to wages and the other working conditions to be determined; such decisions shall be submitted to the Commission which may approve, amend or reject them.

If the employers or the employees fail to name their representatives, the Commission shall name them of its own accord.

19. The ordinances shall be submitted for the approval of the Lieutenant-Governor in Council, who may amend or cancel same.



**20.** Lorsqu'elle le juge à propos, la Commission peut, avant de soumettre une ordonnance à l'approbation du lieutenant-gouverneur en conseil, la faire publier dans la *Gazette officielle de Québec* avec avis qu'elle recevra les objections dans le délai qu'elle fixe.

**21.** Les ordonnances ne peuvent être modifiées que par une nouvelle ordonnance soumise à la même approbation. Cependant, la Commission peut, par résolution, en décréter la suspension pour une période n'excédant pas deux mois.

**22.** Les ordonnances et les résolutions de suspension entrent en vigueur le vingt-huitième jour après leur publication dans la *Gazette officielle de Québec*, ou à la date non antérieure à cette publication qui y est fixée.

#### *Effet des Ordonnances*

**23.** Les dispositions d'une ordonnance sont d'ordre public, régissent et gouvernent tout travail de même nature ou de même genre que celui visé par l'ordonnance, dans la juridiction qu'elle détermine.

**24.** Quelle que soit l'occupation de l'employeur, il lui est interdit de conclure avec l'employé une convention ayant pour objet de stipuler un salaire différent de celui fixé par l'ordonnance. Malgré telle convention et sans qu'il soit nécessaire d'en demander la nullité, le salarié a droit de recouvrer le salaire fixé par l'ordonnance.

**25.** À moins qu'elles ne soient expressément interdites par l'ordonnance, les clauses d'un louage de travail sont valides et licites, nonobstant les dispositions des articles 23 et 24 ci-dessus, dans la mesure où elles prévoient pour le salarié une rémunération en monnaie courante plus élevée ou des compensations ou avantages plus étendus que ceux fixés par l'ordonnance.

**26.** Tout employeur professionnel qui contracte avec un sous-entrepreneur ou sous-traitant, directement ou par intermédiaire, est solidairement responsable avec ce sous-entrepreneur ou sous-traitant et tout intermédiaire, du paiement du salaire fixé par l'ordonnance.

**27.** La Commission peut, en son nom corporatif:

a. exercer les recours qui naissent d'une ordonnance en faveur des salariés qui n'ont pas fait signifier de poursuite dans un délai de quinze jours de l'échéance, et ce, nonobstant toute loi à ce contraire, toute opposition ou toute renonciation expresse ou implicite du salarié, et sans être tenu de justifier d'une cession de créance par l'intéressé, de le mettre en demeure, de lui dénoncer la poursuite, ni d'alléguer et de prouver l'absence de poursuite dans ce délai de quinze jours;

b. aux mêmes conditions, reprendre l'instance aux lieu et place de tout salarié qui, ayant fait signifier une telle poursuite, a négligé de procéder pendant quinze jours;

**20.** The Commission may, whenever it deems it expedient, before submitting an ordinance for the approval of the Lieutenant-Governor in Council, cause it to be published in the *Quebec Official Gazette*, with a notice that it will receive objections within the delay fixed by it.

**21.** No ordinance may be amended save by another ordinance submitted for the same approval. The Commission may, however, by resolution, order the suspension of same for a period not exceeding two months.

**22.** The ordinances, and the resolutions entailing suspension, shall come into force on the twenty-eighth day after the publication thereof in the *Quebec Official Gazette*, or at the date fixed in the publication but not prior to such publication.

#### *Effect of Ordinances*

**23.** The provisions of an ordinance entail a matter of public order and shall govern and rule any work of the same nature or kind as that contemplated by the ordinance, in the jurisdiction determined by it.

**24.** Whatever be the employer's occupation, he is forbidden to conclude with the employee an agreement the object of which is to stipulate a wage different from that fixed by the ordinance. Notwithstanding any such stipulation and without it being necessary to establish the nullity thereof, the employee is entitled to recover the wage fixed by the ordinance.

**25.** Unless expressly forbidden by the ordinance, the clauses of a lease and hire of work shall be valid and lawful, notwithstanding the provisions of the above sections 23 and 24, in so far as they provide, in favour of the employee, a higher monetary remuneration in currency or more extended compensation or benefits than those fixed by the ordinance.

**26.** Every professional employer contracting with a sub-entrepreneur or a sub-contractor, directly or through an intermediary, shall be jointly and severally responsible with such sub-entrepreneur or sub-contractor and any intermediary, for the payment of the wage fixed by the ordinance.

**27.** The Commission may, in its corporate name:

a. Exercise all recourses arising out of the ordinance in favour of employees who have not caused a suit to be served within a period of fifteen days from the due date, and may do so, notwithstanding any law to the contrary, any opposition, or any express or implied renunciation by the employee, and without being obliged to establish an assignment of claim by the interested party, to put him in default, to inform him of the suit, or to allege and prove the absence of suit within such delay of fifteen days;

b. On the same conditions, continue suit in the place and stead of any employee who, having caused such a suit to be served, has neglected to proceed for fifteen days;

c. effectuer tout règlement, compromis ou transaction jugés convenables dans les cas prévus aux deux paragraphes ci-dessus.

28. Tout règlement de compte entre employeur et salarié comportant une réduction de salaire est nul s'il n'est pas approuvé par la Commission.

29. Toute vente ou cession à un salarié d'intérêts, d'actions ou d'obligations dans une industrie ou un commerce exploité par son employeur est prohibée si elle n'a été autorisée par la Commission, aux conditions déterminées par cette dernière.

30. L'action civile naissant d'une ordonnance ou de la présente loi se prescrit par six mois à compter de chaque échéance. Au cas de fausse inscription dans le registre obligatoire, le système d'enregistrement ou la liste de paie, ou de remise clandestine, ou de toute autre fraude, la prescription ne court à l'encontre des recours de la Commission qu'à compter de la date où elle a connu la fraude.

#### *Surveillance*

Cette prescription ne court que du premier mai suivant la date du travail quant aux salaires occupés dans les exploitations forestières.

Une réclamation transmise par la Commission à un employeur, par lettre recommandée, interrompt la prescription pour le montant de salaire réclamé, et dans ce cas l'action se prescrit de nouveau par six mois à compter de la mise à la poste de cette lettre; aucune lettre subséquente adressée pour la même réclamation n'a l'effet d'interrompre la prescription. (10 Geo. VI, chap. 39, a. 4, 1946)

comme un acte illégal et est passible d'une amende n'excedant pas cinquante dollars et des frais, pour la première infraction, et d'une amende de vingt-cinq à cent dollars et des frais, pour toute infraction subséquente.

33. Tout employeur professionnel qui ne tient pas le système d'enregistrement, le registre ou la liste de paie obligatoires, tout employeur ou salarié qui refuse ou néglige de fournir aux représentants de la Commission les renseignements prévus à l'article 9, en la manière y prescrite, ou ne leur accorde pas sur demande, ou retarde à leur accorder, l'accès au lieu du travail, au registre, au système d'enregistrement ou à la liste de paie ou autres documents, tel que prévu audit article, ou moleste, ou incommode, ou injurie lesdits représentants dans l'exercice de leurs fonctions, ou autrement met obstacle à tel exercice, commet un acte illégal et est passible, pour la première infraction, d'une amende de vingt-cinq dollars et des frais; pour la seconde infraction, d'une amende de vingt-cinq à cent dollars et des frais; et pour toute infraction subséquente, des peines prévues à l'article suivant pour la première infraction.

34. Quiconque, sciemment, détruit, altère ou falsifie un registre, une liste de paie, le système d'enregistrement ou un document ayant trait à

c. Effect any settlement, compromise or transaction deemed expedient in the cases contemplated in the two foregoing paragraphs.

28. Every settlement of account between employer and employee entailing a wage reduction shall be null unless it be approved by the Commission.

29. Any sale or cession of any interest, share or bond to an employee in an industry or a business carried on by his employer is prohibited unless it be authorized by the Commission upon such conditions as the latter may determine.

30. Any civil action arising out of an ordinance or out of this act is prescribed by six months, from the due date in each case. In the case of a false entry in the compulsory register, the system of registration or the pay-list, or of secret rebate, or of any other fraud, prescription shall run as against the Commission's recourse, only from the date when the Commission was aware of the fraud.

This prescription shall run only as from the first of May following the date of the work done in the case of employees engaged in forest operations.

A claim transmitted by the Commission to an employer, by registered letter, shall suspend the prescription of the amount of salary claimed, and in this case the action is again prescribed by six months from the date of the mailing of such letter; no subsequent letter addressed for the same claim shall have the effect of suspending the prescription. (10 Geo. VI, chap. 39, a. 4, 1946)

wage;—commits an unlawful act and shall be liable to a fine not exceeding fifty dollars and costs for the first offence, and to a fine of not less than twenty-five dollars but not exceeding one hundred dollars and costs, for any subsequent offence.

33. Every professional employer who does not keep the compulsory registration system, register or pay-list, every employer or employee who refuses or neglects to furnish the Commission's representatives with the information contemplated in section 9, in the manner therein prescribed, or does not grant them on request, or delays to grant them, access to the place where the work is being done, to the register, to the system of registration or to the pay-list or other documents, as provided in said section, or molests or hinders or insults the said representatives in the performance of their duties, or otherwise obstructs such performance, commits an unlawful act and shall be liable to a fine of twenty-five dollars and costs for the first offence, and to a fine of not less than twenty-five dollars but not exceeding one hundred dollars and costs, for the second offence, and, for any subsequent offence, to the penalties provided in the following section for a first offence.

34. Whosoever, knowingly, destroys, alters or falsifies any register, pay-list, registration system or any document dealing with the carrying out of

l'application d'une ordonnance, transmet sciemment à la Commission quelque renseignement ou rapport faux ou inexact, ou attribue à l'emploi d'un salarié une fausse désignation pour payer un salaire moindre, commet un acte illégal et est passible d'une amende de deux cents dollars à cinq cents dollars et des frais, pour la première infraction, et d'une amende de cinq cents à mille dollars et des frais, pour toute infraction subséquente.

A défaut de paiement immédiat de l'amende et des frais susmentionnés, il doit être condamné à l'emprisonnement pour une période d'au moins un mois mais n'excédant pas trois mois, pour la première infraction, et pour une période de trois mois pour toute infraction subséquente.

**35.** Quiconque, au moyen d'avantages ayant une valeur pécuniaire, accorde ou accepte une remise en réduction du salaire minimum, ou participe à une semblable remise, commet un acte illégal et est passible d'une amende de dix dollars à cent dollars et des frais, pour la première infraction, et d'une amende de cinquante à deux cents dollars et des frais pour toute infraction subséquente.

**36.** Quiconque viole une ordonnance, un règlement rendu obligatoire ou une disposition de la présente loi dans les cas non prévus aux articles précédents, commet un acte illégal et est passible d'une amende n'excédant pas dix dollars et des frais.

**37.** Quiconque tente de commettre un des actes illégaux ci-dessus prévus, ou aide, ou incite quelqu'un à commettre ou tenter de commettre un tel acte, est passible de la pénalité prévue pour tel acte.

**38.** Tout salarié congédié en violation de l'article 32, ou dans le but de l'obliger à accepter une classification comportant un salaire moindre que celui qu'il reçoit, a droit de réclamer de celui qui l'employait, à titre de dommages-intérêts, l'équivalent d'un mois de salaire. La preuve que le salarié n'est pas dans les conditions prévues pour réclamer ce droit incombe à celui qui l'employait.

#### *La preuve*

**39.** Dans une action civile ou pénale intentée en vertu de la présente loi, tous règlements, ordonnances et avis sont authentiques et font preuve de leur contenu s'ils ont été publiés dans la *Gazette officielle de Québec*, à laquelle il suffit de référer, et dont la cour d'office est tenue de prendre connaissance.

**40.** Aucune preuve n'est permise pour établir qu'une action ou poursuite prévue par la présente loi a été intentée à la suite d'une plainte d'un dénonciateur, ou pour découvrir l'identité de ce dernier.

#### *Procédure*

**41.** Toute poursuite intentée devant les tribunaux civils, en vertu de la présente loi, est sommaire et instruite comme telle.

**42.** Les recours de plusieurs salariés contre un même employeur peuvent être cumulés dans une seule demande, soit qu'elle émane à l'instance des

an ordinance, or knowingly forwards any false or inexact information or report to the Commission, or gives a false designation to the attribution of any wage in order to pay a lower wage, commits an unlawful act and shall be liable to a fine of not less than two hundred dollars but not exceeding five hundred dollars and costs for the first offence, and to a fine of not less than five hundred dollars but not exceeding one thousand dollars and costs, for any subsequent offence.

In default of immediate payment of the above-mentioned fine and costs, such person shall be sentenced to imprisonment for a term of not less than one month but not exceeding three months for the first offence, and for a term of three months for any subsequent offence.

**35.** Whosoever, by means of benefits having a pecuniary value, grants or accepts any rebate reducing the minimum wage or participates in such a rebate, commits an unlawful act and shall be liable to a fine of not less than ten dollars but not exceeding one hundred dollars and costs for the first offence, and to a fine of not less than fifty dollars but not exceeding two hundred dollars and costs, for any subsequent offence.

**36.** Whosoever infringes an ordinance, a regulation rendered obligatory or a provision of this act, in cases not provided for in the preceding sections, commits an unlawful act and shall be liable to a fine not exceeding ten dollars and costs.

**37.** Whosoever attempts to commit any of the illegal acts above provided, or aids or incites any person to commit or attempt to commit such an act shall be liable to the penalty provided for such act.

**38.** Every employee dismissed in violation of section 32, or with the object of obliging him to accept a classification calling for a wage less than that which he is receiving, has the right to claim, from the person who employed him, as damages, the equivalent of one month's wages. Proof that the employee does not come within the requisite conditions to claim such right shall devolve upon the person who employed him.

#### *Proof*

**39.** In any civil or penal action brought in virtue of this act, all ordinances and all regulations and notices are authentic and shall be proof of their contents if they have been published in the *Quebec Official Gazette* to which it shall be sufficient to refer, and whereof the court, of its own accord, shall be obliged to take cognizance.

**40.** No evidence shall be permitted with a view to establish that any action or suit contemplated by this act was brought following upon the complaint of an informer or to discover the identity of the latter.

#### *Procedure*

**41.** Every suit taken in virtue of this act before the civil courts shall be summary and be brought as such.

**42.** The recourses of several employees against the same employer may be cumulated in a single demand whether emanating from the employees

salariés ou de la Commission et le total réclamé détermine la compétence tant en première instance qu'en appel.

43. Après la réception d'une réclamation de la Commission, un employeur ne peut acquitter valablement les sommes faisant l'objet de cette réclamation qu'en en faisant remise à la Commission.

44. La Commission remet aux salariés le montant net perçu en exerçant leurs recours.

45. La Commission peut, si besoin est, joindre à sa poursuite une demande en annulation de tout contrat ou arrangement, ayant pour objet d'enfreindre ou éluder les dispositions de la présente loi ou d'une ordonnance, effectué entre les salariés dont elle exerce les recours et l'employeur ou des tiers, et ce, devant le tribunal compétent à raison du montant réclamé par la Commission, et sans être tenue de mettre en cause les salariés.

46. Les dispositions du deuxième alinéa de l'article 339 du Code de procédure civile ne s'appliquent pas à l'interrogatoire d'un salarié produit comme témoin par la Commission si ce salarié est à l'emploi de la partie adverse.

47. Toute poursuite pénale doit être intentée par la Commission; les peines prévues peuvent être imposées à son choix, sur poursuite sommaire ou sur action pénale devant le tribunal civil compétent, selon le chiffre de la condamnation demandée.

48. Toute poursuite pénale doit à peine de déchéance être intentée dans un délai de six mois à compter de l'infraction.

49. Le ministre du travail est chargé de l'application de la présente loi. 4 Geo. V, c. 39, a. 51.

or from the Commission, and the total claimed shall determine the competency of the court of original jurisdiction as well as of appeal.

43. After receiving a claim from the Commission, the employer cannot validly pay the sums which are the object of such claim save by handing them over to the Commission.

44. The Commission shall remit to the employees the net amount realized in exercising their recourses.

45. The Commission may, if need be, join to its suit a demand for the cancellation of any contract or arrangement, intended to infringe or evade the provisions of this act or of an ordinance, effected between the employees whose recourses it is exercising and the employer or third persons, and this, before the court having jurisdiction by reason of the amount claimed by the Commission and without being obliged to bring the employees into the suit.

46. The provisions of the second paragraph of article 339 of the Code of Civil Procedure shall not apply to the examination of an employee produced as a witness by the Commission if such employee is in the employ of the opposite party.

47. Every penal action must be brought by the Commission. The penalties provided may, at its option, be imposed on summary proceeding or by a penal action before a civil court of competent jurisdiction according to the amount of the condemnation sought.

48. Every penal action must, under pain of forfeiture, be brought within six months from the date of the offence.

49. The Minister of Labour shall have charge of the carrying out of this act. 4 Geo. V, c. 39, s. 51.

7 GEORGE VI, CHAPITRE 8

## LOI

INSTITUANT UN

### Conseil d'orientation économique

sanctionnée le 23 juin 1943

7 GEORGE VI, CHAPTER 8

## AN ACT

TO INSTITUTE AN

### Economic Advisory Council

assented to, the 23rd of June, 1943

1. La présente loi peut être citée sous le titre de *Loi du conseil d'orientation économique*.

2. Un organisme d'étude des questions économiques est établi sous le nom de "Conseil d'orientation économique". Cet organisme est consultatif.

3. Ce conseil a pour mission de faire enquête sur les ressources agricoles, forestières, minérales et industrielles de la province et de suggérer les mesures voulues pour en assurer une utilisation aussi rationnelle et aussi complète que possible; sans oublier les grandes entreprises, il devra porter une attention particulière aux besoins des agriculteurs, des pêcheurs, des artisans, des petits industriels et des petits commerçants.

Ce conseil est spécialement chargé d'élaborer, en collaboration avec le gouvernement fédéral et ceux des autres provinces, un programme d'utilisation de la main-d'oeuvre qui sera rendue disponible à la fin de la présente guerre.

4. Le lieutenant-gouverneur en conseil peut inviter le Conseil d'orientation économique à étudier préalablement tel problème particulier ou toute question que les circonstances imposent particulièrement à l'attention du gouvernement.

5. Le Conseil est formé d'au plus quinze membres nommés par le lieutenant-gouverneur en conseil.

6. Le lieutenant-gouverneur en conseil peut aussi nommer, à titre de membres adjoints, des représentants de tous départements de l'administration provinciale. Ces membres adjoints prennent part aux délibérations du Conseil mais ne votent pas.

7. Sauf les représentants des départements, qui sont nommés durant bon plaisir, les membres du Conseil d'orientation économique restent en fonctions pendant une période de trois ans.

8. Tout membre du Conseil d'orientation économique est rééligible à l'expiration de ses fonctions.

9. Un des membres du conseil est nommé président par le lieutenant-gouverneur en conseil; un autre est nommé vice-président.

10. Le Conseil d'orientation économique se réunit sur l'ordre du lieutenant-gouverneur en conseil ou de la manière fixée par ses règlements.

11. Le Conseil a le pouvoir de faire, pour sa régie interne, des règlements qui n'entrent en vigueur qu'après approbation par le lieutenant-gouverneur en conseil.

12. Le Conseil peut exercer les pouvoirs d'une commission d'enquête nommée en vertu de la Loi

1. This act may be cited as the *Economic Advisory Council Act*.

2. A body is established for the study of economic questions under the name of the "Economic Advisory Council". It shall be a consulting body.

3. The duty of such Council shall be to investigate the agricultural, forest, mineral and industrial resources of the Province and to suggest the necessary measures to ensure that they are used as rationally and as completely as possible. Without neglecting large enterprise, it shall pay particular attention to the needs of farmers, fishermen, artisans, small industrialists and small traders.

Such Council shall be specially charged with drawing up, in collaboration with the Federal Government and the governments of the other provinces, a programme for the utilization of the labour which will be made available at the close of the present war.

4. The Lieutenant-Governor in Council may ask the Economic Advisory Council to give prior study to any specific problem or any matter which circumstances particularly urge upon the attention of the Government.

5. The Council shall be composed of not more than fifteen members, appointed by the Lieutenant-Governor in Council.

6. The Lieutenant-Governor in Council may also appoint, as associate members, representatives from all the departments of the provincial administration. Such associate members shall take part in the discussions of the Council but shall not vote.

7. Except the representatives of the departments, who shall be appointed during pleasure, the members of the Economic Advisory Council shall remain in office for a period of three years.

8. Every member of the Economic Advisory Council shall be eligible for re-appointment at the expiration of his term of office.

9. One member of the Council shall be appointed chairman by the Lieutenant-Governor in Council and another shall be appointed vice-chairman.

10. The Economic Advisory Council shall meet upon the order of the Lieutenant-Governor in Council or in the manner fixed by its by-laws.

11. The Council shall have power to make, for its internal government, by-laws which shall not come into force until approved by the Lieutenant-Governor in Council.

12. The Council may exercise the powers of an inquiry commission appointed under the Public

des commissions d'enquête (Statuts refondus, 1941, chapitre 9).

13. Le lieutenant-gouverneur en conseil nommé, suivant les dispositions de la Loi du service civil (Statuts refondus, 1941, chapitre 11), le secrétaire et les autres fonctionnaires qu'il juge nécessaire d'attacher au Conseil.

14. Les membres du conseil ne reçoivent aucun traitement. Ils sont indemnisés de ce qu'il leur en coûte pour assister aux assemblées.

15. Les dépenses nécessaires à la mise à exécution de la présente loi sont payées sur les montants votés annuellement, à cette fin, par la Législature.

16. Le premier ministre est chargé de l'application de la présente loi.

17. La présente loi entrera en vigueur le jour de sa sanction. (23 juin 1943).

Inquiry Commission Act (Revised Statutes, 1941, chapter 9).

13. The Lieutenant-Governor in Council shall appoint, pursuant to the provisions of the Civil Service Act (Revised Statutes, 1941, chapter 11), a secretary and other functionaries as he may deem necessary to attach to the Council.

14. The members of the Council shall receive no remuneration. They shall be indemnified for their expenses in attending the meetings.

15. The expenditure necessary for the carrying out of this act shall be paid out of the sums voted annually for such purpose by the Legislature.

16. The Prime Minister shall have charge of the carrying out of this act.

17. This act shall come into force on the day of its sanction. (23rd of June, 1943).

### 3 GEORGE VI, CHAPITRE 97

## Loi modifiant le Code de procédure civile relativement à l'insaisissabilité de certains traitements, salaires et gages.

(Sanctionnée le 28 avril 1939)

1. L'article 599 du Code de procédure civile est modifié en y remplaçant le paragraphe 11 par le suivant :

"11. Tous autres traitements, salaires et gages à quelque époque et de quelque manière qu'ils soient payables, pour :

(a) Quatre cinquièmes, s'ils n'excèdent pas trois dollars par jour;

(b) Trois quarts, s'ils excèdent trois dollars mais n'excèdent pas six dollars par jour;

(c) Deux tiers s'ils excèdent six dollars par jour.

Ces traitements, salaires ou gages sont toutefois insaisissables pour leur entier s'ils n'excèdent pas un total de six dollars par semaine.

S'ils excèdent un total de six dollars mais ne dépassent pas un total de douze dollars par semaine, ils sont également insaisissables pour le surplus de six dollars par semaine lorsque le saisi est marié ou veuf avec un enfant ou plus dont il est effectivement le soutien.

Si ces traitements, salaires ou gages excèdent les montants mentionnés aux deux alinéas précédents, ils sont insaisissables dans la proportion fixée aux sous-paragraphes (a), (b) et (c) du présent paragraphe.

Toutefois, il doit être laissé au saisi, dans tous les cas, au moins six dollars par semaine, s'il est célibataire ou veuf sans enfant, et douze dollars par semaine s'il est marié ou veuf avec un enfant ou plus dont il est effectivement le soutien."

### 3 GEORGE VI, CHAPTER 97

## An Act to amend the Code of Civil Procedure respecting exemption from seizure of certain salaries and wages.

(Assented to, the 28th of April, 1939)

1. Article 599 of the Code of Civil Procedure is amended by replacing paragraph 11 thereof by the following :

"11. All other salaries and wages, at whatever time and in whatever manner payable, for

(a) Four-fifths, when they do not exceed three dollars per day;

(b) Three-quarters, when they exceed three dollars but do not exceed six dollars per day; and

(c) Two-thirds when they exceed six dollars per day.

Such salaries and wages are, however, entirely exempt from seizure if they do not exceed a total of six dollars per week.

If they exceed a total of six dollars per week but do not exceed twelve dollars per week, they are likewise exempt from seizure for the surplus six dollars per week when the debtor is married or a widower with one or more children of whom he is the actual support.

If such salaries or wages exceed the amounts mentioned in the two preceding paragraphs, they are exempt from seizure in the proportion fixed in sub-paragraphs (a), (b) and (c) of this paragraph 11.

However, there must be left to the debtor, in every case, at least six dollars per week if he is unmarried or a widower without children, and twelve dollars per week if he is married or a widower with one or more children of whom he is the actual support."

CHAPITRE 165, S. R. Q., 1941

# LOI

RELATIVE A LA

## Limitation des heures de travail

CHAPTER 165, R. S. Q., 1941

# AN ACT

RESPECTING THE

## Limiting of Working Hours

1. Il est loisible au lieutenant-gouverneur en conseil de décréter le nombre d'heures, soit par jour, soit par semaine, pendant lequel un ouvrier (*operarius*) employé à un travail manuel, peut travailler.

2. Cette limitation des heures de travail sera pour telles régions de la province, tels genres d'industrie et de travaux, telles catégories d'ouvriers et pour telles époques et telles durées qui seront déterminées par le ou les arrêtés ministériels, mais ne s'appliquera pas à l'industrie agricole.

3. Aucune limitation des heures de travail ne doit être décrétée pour les industries ou les travaux qui subissent la concurrence des autres pays ou des autres provinces.

4. Dans aucun cas la limitation des heures de travail ne doit être inférieure à six heures par jour ou trente-trois heures par semaine, de manière, autant que possible, à assurer le travail à deux ou plusieurs équipes d'ouvriers employés aux mêmes travaux.

5. Avant qu'une limitation des heures de travail ne soit décrétée, les organisations patronales ou ouvrières, s'il y en a, doivent être consultées.

6. L'arrêté ministériel qui limite les heures de travail peut permettre toute dérogation pour les travaux préparatoires, complémentaires ou urgents qui sont jugés nécessaires.

7. Toute personne, corporation, ou société qui permet qu'un ouvrier à son emploi et auquel s'applique un arrêté en conseil édicté en vertu de l'article 1 contrevienne à une des dispositions de cet arrêté en conseil, commet une infraction à la présente loi et est passible, en sus des frais, d'une amende de pas moins de vingt-cinq dollars et de pas plus de cinquante dollars, et, à défaut de paiement de l'amende et des frais, d'un emprisonnement n'excédant pas trente jours.

1. The Lieutenant-Governor in Council may order the number of hours, per day or per week, during which a workman (*operarius*), employed in manual labour, may work.

2. Such limitation of working hours shall be for such regions of the Province, such kinds of industry and works, such categories of workmen and for such times and lengths of time, as may be determined by the order or orders-in-council, but shall not apply to the agricultural industry.

3. No limitation of working hours shall be decreed for industries or works which are subject to the competition of other countries or other provinces.

4. In no case shall the limit of working hours be less than six hours per day or thirty-three hours per week, so that, as far as possible, work may be assured for two or more crews of workmen employed at the same work.

5. Before decreeing the limitation of working hours, the employers' or workmen's associations, if any, must be consulted.

6. The order-in-council limiting working hours may permit of any derogation for preparatory, complementary or urgent work, deemed necessary.

7. Every person, corporation or partnership, who or which permits a workman in his or its employ to whom an order-in-council enacted under section 1 applies to contravene any provision of such order-in-council, commits an offence against this act and shall be liable, in addition to the costs, to a fine of not less than twenty-five dollars nor more than fifty dollars, and, in default of payment of such fine and costs, to imprisonment for not more than thirty days.

**Industrie de la construction**

DIVISION DE MONTRÉAL

[Arrêtés ministériels No 1253, du 14 juin 1933  
No 357, du 4 mars 1939.]*Interprétation des termes pour les fins  
du présent arrêté*

Les termes suivants auront la signification ci-après donnée:

Les mots "industrie du bâtiment" comprennent la construction, la réparation ou la démolition d'édifices de tous genres et couvrent, notamment, l'emploi des hommes des métiers suivants:

Briqueyeurs, poseurs d'amiante, charpentiers-menuisiers, finisseurs en ciment, couvresseurs, électriciens, ferblantiers, forgerons (si occupés sur le chantier), hommes de grues, mécaniciens de machines fixes et chauffeurs de bouilloires, manoeuvres et terrassiers, poseurs de lattes en bois ou en fer, maçons, ouvriers de ciment armé, charpentiers en fer, constructeurs d'ascenseurs, poseurs de tuile, peintres, plâtriers, plombiers et ajusteurs de tuyaux, polisseurs de marbre, tailleurs de pierre et tireurs de joints, les aides et les apprentis.

Les mots: "division de Montréal" comprennent les districts judiciaires de Montréal, Montcalm, Hull, Pontiac, Terrebonne, Joliette, St-Hyacinthe, Chambly, Iberville et Richelieu (conformément à l'arrêté-éti-conseil No 1036 du 17 juin 1921 délimitant le district de Montréal pour l'inspection des établissements industriels).

Le mot: "entrepreneur" désigne toute personne, association ou corporation:

- a. Entreprenant ou sous-entreprenant des travaux à forfait ou à pourcentage ou à la journée;
- b. Construisant pour son propre compte.

Article 1. A compter du 15 mars 1939, la durée du travail effectif dans l'industrie du bâtiment et dans les limites de la division de Montréal ne devra pas dépasser huit (8) heures par jour pour les ouvriers qualifiés et neuf (9) heures par jour pour les journaliers.

Il est cependant loisible à tout entrepreneur d'opter pour la mise en application du régime de la double équipe, conformément aux dispositions de l'article 2.

Article 2. Nonobstant les dispositions de l'article 1, tout entrepreneur exécutant des travaux pour le compte d'une corporation municipale, d'une commission scolaire, d'une fabrique ou de syndics de paroisse, du gouvernement de cette province, devra établir sur son chantier le système de la double équipe avec durée, pour chaque équipe, de six heures de travail effectif pour les six jours ouvrables de la semaine.

Sera tenu également au maintien de la double équipe l'entrepreneur de travaux pour le compte d'une institution, association ou corporation et dont les frais sont soldés ou garantis dans une proportion d'au moins 50% par le gouvernement de cette province ou une corporation municipale ou par les deux.

**Building Industry**

MONTREAL DIVISION

[Orders-in-Council No. 1253, June 14th, 1933;  
No. 357, March 4th, 1939.]*Interpretation of the terms for the purpose  
of the present Order*

The following terms will have the signification hereinafter given:

The words "building industry" comprise the building, repairing or demolishing of buildings of every kind and cover especially the men employed in the following trades:

Brick-layers, asbestos-layers, carpenters, joiners, cement finishers, roofers, electricians, tinsmiths, blacksmiths (if employed on the job), crane-men, stationary engineers and firemen, labourers and excavators, lathmen, masons, reinforced concrete workmen, bridgemen, elevator builders, tile-layers, painters, plasterers, plumbers and pipe fitters, marble-polishers, stone cutters, and joint finishers, the helpers and apprentices.

The words "Montreal Division" will comprise the juridical districts of Montreal, Montcalm, Hull, Pontiac, Terrebonne, Joliette, St. Hyacinthe, Chambly, Iberville and Richelieu (pursuant to the Order in Council No. 1036 of June 17, 1921, determining the boundaries of the district of Montreal, for the inspection of industrial establishments).

The word "contractor" designates any person, association or corporation:

- a. Contracting or sub-contracting for works by the job, for percentage or by the day;
- b. Building on his own account.

Section 1. From March 15th, 1939, the duration of effective work in the building industry and in the limits of the division of Montreal shall not exceed eight (8) hours per day for qualified workers and nine (9) hours per day for labourers.

However, any contractor may apply the system of the double shift, in conformity with the provisions of Section 2.

Article 2. Notwithstanding the provisions of article 1, any contractor undertaking works for a municipal or school corporation, fabrique or parish trustees, the Government of this Province, must establish on his job the two shift system, with duration for each shift of six hours of effective labour for the six working days of the week.

The contractor of works for an institution, association or corporation, the costs whereof are paid or guaranteed in a proportion of at least 50% by the Government of this Province or by a municipal corporation, or by both, shall also be obliged to maintain the two shift system.



Article 3. Les dispositions de l'article 2 ne seront applicables que du 1er mai au 1er octobre d'une même année, et que si le coût des travaux excède \$20,000.00.

Article 4. Le présent article ne s'applique pas:

a. Si un contrat à forfait a été signé avant sa mise en vigueur;

b. Abrogé. (*arrêté No 160 du 17 janvier 1935—Gazette officielle de Québec du 26 janvier 1935*)

c. Si une personne exécute de ses mains des travaux sur sa propriété.

Article 5. Le Ministre du Travail pourra, à la suite d'une enquête, tenue par les inspecteurs des établissements industriels, accorder des permis de dérogation au présent arrêté pour travaux préparatoires, complémentaires ou urgents.

#### DIVISIONS DE QUEBEC ET DES CANTONS DE L'EST

[Arrêté ministériel No 1496, du 12 juillet 1933, *Gazette officielle de Québec*, 15 et 22 juillet 1933.]

#### *Interprétation des termes pour les fins du présent arrêté*

Les termes suivants auront la signification ci-après donnée:

Les mots "industrie du bâtiment" comprennent la construction, la réparation ou la démolition d'édifices de tous genres et couvrent, notamment, l'emploi des hommes des métiers suivants:

Briqueleurs, poseurs d'amiante, charpentiers-menuisiers, finisseurs en ciment, couvreurs, électriciens, ferblantiers, forgerons (si occupés sur le chantier), hommes de grues, mécaniciens de machines fixes et chauffeurs de bouilloires, manoeuvres et terrassiers, poseurs de lattes en bois ou en fer, maçons, ouvriers de ciment armé, charpentiers en fer, constructeurs d'ascenseurs, poseurs de tuile, peintres, plâtriers, plombiers et ajusteurs de tuyaux, polisseurs de marbre, tailleurs de pierre et tireurs de joints, les aides et les apprentis.

Les mots "division de Québec" comprennent les districts judiciaires de Québec, Trois-Rivières, Beauce, Montmagny, Nicolet, Kamouraska, Chicoutimi, Roberval, Saguenay, Rimouski, Gaspé et Abitibi (conformément à l'arrêté en conseil No 1036, du 17 juin 1921, délimitant le district de Québec pour l'inspection des établissements industriels).

Les mots "division des Cantons de l'Est" comprennent les districts judiciaires de Bedford, Saint-François et Arthabaska, (conformément à l'arrêté en conseil No 1036, du 17 juin 1921, délimitant le district des Cantons de l'Est pour l'inspection des établissements industriels).

Le mot "entrepreneur" désigne toute personne, association ou corporation:

a. Entreprenant ou sous-entreprenant des travaux à forfait ou à pourcentage ou à la journée;

Article 3. The provisions of article 2 shall be applicable only from the 1st of May to the 1st of October in any one year, and if the cost of the work exceeds \$20,000.00.

Article 4. The present Order does not apply:

a. If a contract by the job was signed before its coming into force;

b. Repealed. (*Order in Council No. 160 of the 17th of January 1935—Quebec Official Gazette of the 26th of January 1935*)

c. If a person performs work with his own hands on his property.

Article 5. The Minister of Labour may, after an investigation held by the Inspectors of industrial establishments, grant permits of derogation to the present Order for preparatory, complementary or urgent work.

#### QUEBEC AND EASTERN TOWNSHIPS DIVISIONS

[Order-in-Council No. 1496 of the 12th of July, 1933, *Quebec Official Gazette*, of July 15th and 22nd, 1933.]

#### *Interpretation of the terms for the purpose of the present Order*

The following terms will have the signification hereinafter given:

The words "building industry" comprise the building, repairing or demolishing of buildings of every kind and cover especially the men employed in the following trades:

Brick-layers, asbestos-layers, carpenters, joiners, cement finishers, roofers, electricians, tinsmiths, blacksmiths (if employed on the job), crane-men, stationary engineers and firemen, labourers and excavators, lathmen, masons, reinforced concrete workmen, bridgemen, elevator builders, tile-layers, painters, plasterers, plumbers and pipe-fitters, marble-polishers, stone cutters, and joint finishers, the helpers and apprentices.

The words "Quebec Division" will comprise the judicial districts of Québec, Trois-Rivières, Beauce, Montmagny, Nicolet, Kamouraska, Chicoutimi, Roberval, Saguenay, Rimouski, Gaspé and Abitibi (pursuant to the Order in Council No. 1036, of the 17th of June, 1921, determining the boundaries of the district of Québec for the inspection of industrial establishments).

The words "Eastern Townships Division" will comprise the judicial districts of Bedford, Saint Francis and Arthabaska, (pursuant to the Order in Council No. 1036, of the 17th of June, 1921, determining the boundaries of the Eastern Townships division for the inspection of industrial establishments).

The word "contractor" designates any person, association or corporation:

a. Contracting or sub-contracting for works by the job, for percentage or by the day;

b. Construisant pour son propre compte.

Article 1. A compter du 1er juin 1936, la durée du travail effectif dans l'industrie du bâtiment et dans les limites de la division de Québec, et de la division des Cantons de l'Est, ne devra pas dépasser huit heures par jour.

Le total des heures de travail effectif, au cours d'une même semaine, ne devra, en aucun cas, excéder quarante-huit heures.

Il est cependant loisible à tout entrepreneur d'opter pour la mise en application du régime de la double équipe, conformément aux dispositions de l'article 2.

Article 2. Nonobstant les dispositions de l'article 1, tout entrepreneur exécutant des travaux pour le compte d'une corporation municipale, d'une commission scolaire, d'une fabrique ou de syndics de paroisse, du gouvernement de cette province, devra établir sur son chantier le système de la double ou de la triple équipe avec durée, pour chaque équipe, de pas plus de huit heures de travail effectif pour les six jours ouvrables de la semaine.

Sera tenu également au maintien de la double ou de la triple équipe, l'entrepreneur de travaux pour le compte d'une institution, association ou corporation et dont les frais sont soldés ou garantis dans une proportion d'au moins 50% par le gouvernement de cette province ou une corporation municipale ou par les deux.

Article 3. Les dispositions de l'article 2 ne seront applicables que du 1er mai au 1er octobre d'une même année et que si le coût des travaux excède \$20,000.00.

Article 4. Le présent arrêté ne s'applique pas:

a. si le coût de l'ensemble des travaux à exécuter sur un chantier déterminé, y compris salaires et matériaux, n'excède pas \$300.00 pour la division de Québec, et \$200.00 pour la division des Cantons de l'Est. L'ensemble des travaux ne sera rompu que si les différents contrats et sous-contrats le constituant, sont séparés l'un de l'autre par une période d'au moins trois mois;

b. si une personne exécute de ses mains des travaux sur sa propriété.

Article 5. Le Ministre du Travail pourra, à la suite d'une enquête tenue par les inspecteurs des établissements industriels, accorder des permis de dérogation à l'article 1 pour des travaux préparatoires, complémentaires ou urgents, ou à l'article 2 dans le cas de graves inconvénients résultant de l'aménagement de la double ou de la triple équipe.

Article 6. L'arrêté ministériel No 1496 du 12 juillet, 1933 et ses amendements, est radié à compter de la date de la publication du présent décret dans la *Gazette officielle de Québec*.

### Définitions des métiers de la construction

**Badigeonneur :** Ouvrier qui peut, sous direction, blanchir à la chaux ou avec toute autre composition, les murs, les plafonds, les passages des maisons d'habitation, des usines, des établissements industriels et commerciaux et des édifices publics, etc.; et exécuter au besoin tout autre travail connexe.

b. Building on his own account.

Section 1. From the 1st June, 1936, the duration of effective labour in the building industry and within the limits of the Quebec and Eastern Townships Divisions, must not exceed eight hours per day.

The total hours of effective labour, in the course of one single week, must not, in any case, exceed forty-eight hours.

Any contractor may, however, at his option, adopt the two shift system, pursuant to the provisions of section 2.

Section 2. Notwithstanding the provisions of section 1, any contractor undertaking works for a municipal or school corporation, fabrique or parish trustees, the Government of this Province, must establish on his job the two or three shift system, with a maximum duration for each shift of eight hours of effective labour for the six working days of the week.

The contractor of works for an institution, association or corporation, the costs whereof are paid or guaranteed in a proportion of at least 50% by the Government of this Province or by a municipal corporation, or by both, shall also be obliged to maintain the two or three shift system.

Section 3. The provisions of section 2 shall be applicable only from the 1st of May to the 1st of October of any one year, and if the cost of the work exceeds \$20,000.00.

Section 4. The present Order does not apply:

a. If the costs of the whole works to be executed on a particular job, including salaries and materials, does not exceed \$300.00 for the Quebec Division and \$200.00 for the Eastern Townships Division. The different jobs constituting the whole works shall only be considered as separate jobs when the different contracts and sub-contracts constituting same are separated one from the other by a period of at least three months.

b. If a person performs work with his own hands on his property.

Section 5. The Minister of Labour may, after an investigation held by the Inspectors of industrial establishments, grant permits of derogation from section 1, for preparatory, complementary or urgent work or from section 2 in the case of serious troubles arising from the establishing of the two or three shift system.

Section 6. Order in Council No. 1496 of the 12th of July, 1933 and amendments, is repealed on and from the date of the publication of the present Order in the *Quebec Official Gazette*.

### Definitions of the Building Trades

**Asbestos Worker :** Worker who can perform under direction, the various kinds of work involved in plastering and finishing asbestos; cementing, covering, and coating of pipes, boilers, furnaces, and steam vessels; and do other related work as required.

**Bétonneur :** Ouvrier spécialisé dans le mélange dans des proportions justes, du ciment, du sable, de la pierre employés dans les divers travaux de construction et de voirie.

**Briqueteur :** Ouvrier qui, sous direction, procède au posage de la brique et exécute au besoin tout autre travail connexe.

*Exemples:* Construire, modifier ou réparer des fondements, des culées, des piles, des murs, des revêtements de brique ou tailler des briques; appa-reiller les briques et les pierres.

**Carrier :** Ouvrier qui, sous direction, fait le travail général de la carrière nécessaire à la production de la pierre brute, ou de la pierre cassée; et qui fait tout autre travail connexe.

*Exemples:* Forer, faire tomber et casser la roche dure ou molle; faire fonctionner divers types de forets manuels ou mécaniques; exécuter les travaux qui se présentent dans une carrière.

**Charpentier-menuisier :** Ouvrier qui peut, sous direction, construire, modifier ou réparer les constructions en bois de diverses catégories.

*Exemples:* Construire, modifier ou réparer les hangars, maisons, moules à béton, quais, brise-lames ou tous ouvrages d'art en bois; poser les planchers et châssis, portes et persiennes; construire des escaliers, faire de la charpente et du boisage; préparer l'emplacement des fenêtres et autres ouvertures avant le travail des briqueteurs et d'autres équipes de construction; et faire au besoin d'autres travaux connexes.

**Charretier :** Ouvrier qui fournit les chevaux pour voiture à attelage double ou simple.

*Exemples:* Charger et transporter de la pierre, du bois, du ciment, de la terre et tous les matériaux nécessaires à la construction ou aux travaux de voirie; et faire au besoin d'autres travaux connexes.

**Chauffeur d'automobile :** Ouvrier qui peut conduire une automobile ou un camion-automobile et veiller à son entretien; et faire tout autre travail connexe requis.

*Exemples:* Conduire, laver et ordinairement réparer et régler une automobile ou un camion-automobile; aider à l'inspection et à la réparation d'une automobile ou d'un camion-automobile dans un atelier; procéder aux réparations et voir aux ajustements ordinaires en route.

**Chauffeur de bouilloire :** Ouvrier qui, sous direction, voit aux feux des bouilloires d'une usine de force motrice, d'un édifice public ou d'une locomotive (*portable boiler*), ou surveille le travail des manoeuvres préposés à ce genre d'occupation; maintient une couche de feu régulière de manière à économiser le combustible et maintenir la vapeur à la pression désirée; fait fonctionner et entretient les injecteurs, les jauges à eau et à vapeur, les bouilloires d'eau d'alimentation et les pompes ainsi que les autres appareils; fait fonctionner, entretient les bouilloires; nettoie les chaudières au moyen de l'air comprimé ou de vapeur; fait les réparations nécessaires au bon fonctionnement des

**Blacksmith :** Worker who can, under direction, do light and medium sized forging and general anvil and hammer work; and perform other related work as required.

*Examples:* Making new parts for and doing repair work on automobiles, wagons, and general machinery; bending, drawing, upsetting, welding, and forming various grades of iron and steel; dressing, hardening, and tempering tools; calculating sizes and ordering stocks; forging and fitting horseshoes.

**Bricklayer :** Worker who, under direction, lays bricks and performs other related work as required.

*Examples:* Constructing, altering or repairing foundations, abutments, piers, building walls; trimming brick and facings of rough or matched stone or brick.

**Caisson Worker :** Workman engaged in work in pneumatic caissons, deep excavations, submarine and underground excavations (under air pressure).

**Carpenter-Joiner :** Worker who can, under direction, construct, alter or repair wood constructions of various kinds.

*Examples:* Construct, alter or repair sheds, buildings, concrete forms, wharfs, break-waters and all other skilled woodwork; lay floors, install windows, doors, and window-blinds; build stairs, set up wood framework of a house and build wood lining, prepare the openings of windows and other openings in advance of bricklayers or other workmen; and perform other related work as required.

**Cement Finisher :** Worker who lays all kinds of cement for floors and walls and cement walks and pavements, and performs other related work as required.

*Examples:* Laying tile or plain block, and ornamental floors and facings; laying the necessary backing for such work; setting or repairing sides and facings of marble or other material; setting ornamental tiles used in mantles, entrances, and stairways, repairing foundations.

**Chauffeur (Automobile) :** Worker who can drive and care for a passenger automobile or motor truck and perform other related work.

*Examples:* Operating, washing and making ordinary repairs and adjustments to a passenger automobile or a motor truck, assisting in overhauling and repairing an automobile or motor truck in a shop; making ordinary repairs and adjustments while on the road.

**Concrete Iron Brace Worker :** Worker doing the strengthening, binding and capping of the wire in concrete armature.

**Concrete Worker :** Workman specializing in the mixing, in correct proportions, of cement, sand and stone, in conformity with the tests required in the construction of buildings and public roads.

**Craneman, Dipper Dredge :** Worker who assists the engineman in charge (bucket dredge); aids in the systematic operations of a dipper dred-

bouilloires; et exécute au besoin tout autre travail connexe.

*Note:* Métier sous licence. (Bureau des Examineurs des Mécaniciens de Machines fixes — Ministère du Travail).

**Couvreur :** Ouvrier qui peut, sous direction, faire des travaux de toiture et de murs, comportant l'usage d'ardoise, de feutre, de tôle et d'autres matériaux similaires; exécuter au besoin tout autre travail connexe.

*Exemples:* Façonner et poser l'ardoise, le feutre, le papier goudronné, le gravier, le fer galvanisé, le fer blanc et autres matériaux servant à la confection des toitures; réparer et renouveler les toits; confectionner, à même des feuilles minces de métal, des corniches, des tuyaux, des récipients et autres articles.

**Electricien :** Ouvrier qui peut, sous direction, installer, entretenir et réparer l'outillage électrique d'un caractère général ou spécial; et exécuter au besoin tout autre travail connexe.

*Exemples:* Faire les travaux de canalisation électrique pour l'éclairage et la force motrice; établir des raccordements de service; installer, faire fonctionner et entretenir des générateurs, des tableaux de distribution, des commutateurs, des circuits pour l'éclairage et la production de force motrice des moteurs et autres appareils électriques; épisser les fils et câbles de tous genres utilisés dans l'installation des systèmes téléphoniques, télégraphiques, des systèmes de signaux, des circuits pour l'éclairage et la force motrice; procéder à l'enroulement d'armatures et de bobines inductrices; reconstruire et réparer des générateurs et des moteurs; isoler les raccordements; faire la canalisation intérieure et extérieure; installer et assembler les garnitures électriques pour l'éclairage à l'intérieur; localiser les courts-circuits et y remédier; remplacer les fusibles à action différée ou ordinaire pour les circuits à courant monophasé, biphasé, ou triphasé; inspecter, ajuster et réparer les circuits pour l'éclairage et la force motrice et l'outillage d'un édifice public important.

*Note:* Métier sous licence. (Bureau des Examineurs-électriciens — Ministère du Travail).

**Faiseur de planchers en mastic :** Ouvrier qui peut, sous direction, répandre sur un fond préparé à cet effet, le mastic pour en faire une surface de plancher; niveler et polir cette surface de manière à ce qu'elle présente un finissage parfait.

**Ferblantier et ouvrier tôlier :** Ouvrier qui peut, sous direction, façonner la tôle, le fer blanc, le fer galvanisé et toute autre substance métallique employée dans les travaux de toiture et d'ornementation; confectionner à même des feuilles minces de métal, des corniches, des tuyaux, des récipients ou autres articles.

**Finisseur en ciment :** Ouvrier qui pose toutes sortes de ciment pour parquets et murs, fait toutes sortes de trottoirs et pavages en ciment et exécute au besoin, tout autre travail connexe.

*Exemples:* Faire les parquets et les revêtements en ciment uni ou d'ornementation; poser le blocage nécessaire à ces ouvrages, mettre en place et réparer

ge; keeps the dredge shipshape and seaworthy; executes orders of the engineman in charge pertaining to shipping and moving scows, lowering and raising anchors or spuds, removing slumps and other obstructions from dipper bracing scow hopper doors and similar work; help the engineman in charge; inspect and repair the motor and machinery of a dredge, the breaker, excavator, elevator and compressor; makes necessary reports to the engineman; and performs other related work as required.

*Note:* Licensed trade (Board of Examiners of Stationary Enginemen — Department of Labour).

**Diver :** Worker who can, under direction, make all kinds of examinations under water; do construction, repairs and rigging work under water, and perform other related work as required.

*Exemples:* Making under water, examinations of piling, cribs, breakwaters, wharfs, and foundations; removing obstructions and making repairs to lock gates, taking measurements of ships' bottoms, rudders and propellers; doing various kinds of repair work such as patching holes with boards and battens; caulking pipes with mineral wool, and freeing propellers from entanglements; handling tools under water.

**Driller and Powderman :** Worker who can, under direction, make tests borings with a diamond drill to ascertain the nature, thickness and extent of the various geological formations; operate a drill or pneumatic drill, rock boring drill used to bore holes for blasting; charge holes with explosive under direction, make test borings with a diamond and shoot them; and perform other related work as required.

*Exemples:* Operating diamond and other drills; securing samples of the various formations penetrated; noting the depth at which state the formations change and their thickness; placing explosives and fuses in holes, tamping charges; shooting or shattering rock and other materials to be excavated; dobbing large rocks or boulders; maintaining and repairing tools and boring apparatus; requisitioning and being accountable for a stock of explosives and other required supplies; making reports of drilling and plastering operations.

*Note:* Licensed trade (Inspection Service of Industrial and Commercial Establishments — Department of Labour).

**Electrician :** Worker who can, under direction, install, maintain and repair electrical equipment of a general or special character, and perform other related work as required.

*Exemples:* Doing light and power wiring; making service connections; installing, operating and maintaining generators, switchboards, switches, light and power circuits, motors and other electrical apparatus, splicing all kinds of wires and cables used in connection with telephone, telegraph, signal system, light and power circuits; doing armature and coil winding; rebuilding and repairing generators and motors; insulating connections; installing interior lighting fixtures; locating and correct-

les côtés et les revêtements en ciment; poser les tuiles ornementales des foyers, entrées et escaliers; réparer les fondations.

**Foreur (Préposé au sautage des mines) :** Ouvrier qui peut, sous direction, faire des forages d'essais à l'aide d'une foreuse à pointe diamantée pour déterminer la nature, l'épaisseur et l'étendue des diverses formations géologiques; faire fonctionner une foreuse pneumatique ou à vapeur utilisée pour percer dans le roc, des trous de tirage à la poudre; remplir les trous d'explosifs et les faire sauter, et exécuter au besoin tout autre travail connexe.

*Exemples:* Faire fonctionner des foreuses à pointe diamantée et autres; recueillir des échantillons des diverses formations découvertes; noter la profondeur où il y a changement de couches et l'épaisseur de celles-ci; placer les explosifs et les fusées dans les trous; bourrer les charges; mettre le feu aux charges ou les faire sauter; faire sauter ou éclater le roc ou les autres matières dans lesquelles on veut faire des excavations; recouvrir les gros rochers ou les galets de manière à atténuer les effets de l'explosion; entretenir et réparer les outils et les appareils de forage; faire des réquisitions des explosifs et d'autres matériaux requis et en être responsable; faire des rapports sur les travaux de forage et de plâtrage.

*Note:* Métier sous licence. (Service d'Inspection des Etablissements Industriels et commerciaux — Ministère du Travail).

**Forgeron :** Ouvrier qui peut, sous direction, faire à l'enclume, au marteau, les forgeages légers et de dimension moyenne ainsi que les travaux d'une nature générale; et faire au besoin tout autre travail connexe.

*Exemples:* Faire de nouvelles pièces et réparer des automobiles, wagons et les machines en général; courber, étirer, refouler, souder et façonner du fer et de l'acier de diverses catégories; dresser, tremper et adoucir les outils; calculer les dimensions et commander le matériel; forger et ajuster des fers à cheval.

**Gréeurs (Dans l'industrie de la construction) :** Ouvrier qui peut, sous direction, procéder au montage des grues, des derricks, des palans; poser des câbles, des poulies, etc.; aider au transport des matériaux en pierre, brique, bois et autres; transporter les pièces de fer servant à la mise en place des structures métalliques, afin de permettre aux ouvriers poseurs de fer structural, de procéder au rivetage des pièces de charpente, dans les édifices publics, les ponts, les viaducs, les tuyaux d'aqueduc; au besoin, exécuter tout autre travail connexe.

**Homme de grue, drague à cuiller :** Ouvrier qui aide le maître-mécanicien (drague à godets); aide à entretenir et à mettre en action une drague à cuiller; fait fonctionner le bras de la cuiller et le godet durant les travaux de dragage et de construction, tient l'équipement en bon état de fonctionnement et convenablement lubrifié; aide le maître-mécanicien à réparer et à inspecter le

ing short circuits; replacing ordinary or time fuses, for single, two or three phase current circuits; inspecting, adjusting and making repairs to lighting and power circuits and equipment for a large building.

*Note:* Licensed trade (Board of Examiners of Electricians — Department of Labour).

**Fireman :** Worker who, under direction, fires boilers in a power plant or public building or on moveable steam equipment, or supervises others in such work; maintains an even fire bed and with economic use of fuel, maintains the steam at the proper pressure; operates blowers and keeps boilers in good condition, and cleans them; operates and tends injectors, steam and water gauges, feed water heaters and pumps, and other appliances; cleans boiler tubes with compressed air or steam; makes operating repairs to boilers; and performs other related work as required.

*Note:* Licensed trade (Inspection Service of Industrial and Commercial Establishments — Department of Labour).

**Hod Carrier :** Worker who carries on his shoulder, in some sort of bucket provided with a handle, some material, as bricks, mortar, cement, or moves these materials in a wheelbarrow, and performs other related work as required.

**Joint Pointer :** Worker who can do lap jointing, filling, caulking with cement and other various materials, the joints between bricks or stones in the erection of buildings, bridges, locks, canals, viaducts, tunnels and public buildings.

**Labourer :** Worker assigned to do general unskilled labour.

*Examples:* Excavating, grading, constructing and repairing roads; handling building materials; cleaning boats; acting as handy man in various occupations; digging, ditches; laying drain tiles; cleaning streets; cutting and mowing weeds; laying and maintaining railroad tracks; moving furniture; cutting ice; handling freight; coaling vessels; mining rock.

**Lather :** Worker assigned to setting metallic or wood laths on joists, rafters, division walls, partitions, in the interior or exterior of public buildings and various other kinds of buildings.

**Layer of Aqueduct Water Pipe :** Worker who is skilled in the laying of aqueduct water pipe in iron, clay or cement.

**Linoleum Layer and Polisher :** Worker who can, under direction, lay linoleum on floor, glueing and adjusting same; put the wax on linoleum and polish same. Do all necessary repairs and all other required connected work.

**Marble Polisher :** Worker who can polish marble and tiles; stones, parquets, chimney mantles and all kinds of work in granite, in cement and all kinds of artificial stone and do other related work as required.

moteur et la machinerie de la drague, du malaxeur, de l'excavateur, de l'élévateur et du compresseur, et fait tout autre travail connexe qui lui est assigné.

*Note:* Métier sous licence. (Bureau des Examineurs des Mécaniciens de Machines fixes — Ministère du Travail).

**Journalier :** Ouvrier préposé à des travaux dont l'exécution ne nécessite aucune qualification spéciale.

*Exemples:* Creuser, niveler, faire et réparer les chemins; manier les matériaux de construction; nettoyer les embarcations; être d'une utilité générale dans divers travaux; faire des rigoles; poser des tuiles de drainage; nettoyer les rues; faucher et moissonner les mauvaises herbes; poser et entretenir les rails de chemins de fer; transporter les meubles; manipuler les marchandises; tallier la glace; approvisionner les navires de charbon; miner le roc.

**Latteur :** Ouvrier préposé au posage des lattes en bois ou des lattes métalliques sur les solives, les divisions, les cloisons, les colombages, à l'intérieur et à l'extérieur des bâtisses, des édifices publics et de tout autre bâtiment.

**Maçon :** Ouvrier qui peut, sous direction, faire de la maçonnerie et poser de la brique; et exécuter au besoin, tout autre travail connexe.

*Exemples:* Construire, modifier ou réparer les fondements, des culées, des piles, des murs, des revêtements de pierre brute ou taillée ou de brique

**Mécanicien de machines fixes :** Ouvrier qui voit aux feux d'une chaudière dans une usine de force motrice produite au moyen de moteur à vapeur, à l'air comprimé, au gaz, à l'huile crue, dans n'importe quel but et dans tout endroit ou édifice.

*Exemples:* Maintenir et conserver la vapeur à la pression désirée, entretenir et nettoyer les chaudières au moyen de l'air comprimé ou de la vapeur; faire les réparations nécessaires au bon fonctionnement des chaudières; et exécuter au besoin tout autre travail connexe.

*Note:* Métier sous licence. (Bureau des Examineurs des Mécaniciens de Machines fixes — Ministère du Travail).

**Ouvrier de caissons :** Ouvrier préposé au travail de caissons, dans les profondes excavations, sous-marines ou souterraines (sous pression d'air).

**Ouvrier en armature de béton :** Ouvrier qui amorce et attache avec des liens de broche, l'armature dans le béton.

**Ouvrier en armature métallique :** Ouvrier qui peut, sous direction, attacher, plier et poser toute l'armature métallique nécessaire à la confection des planchers, des colonnes, des poutres, etc.; et faire au besoin, tout autre travail connexe.

**Ouvrier en fer structural :** Ouvrier qui pose les structures métalliques dans les travaux de construction de ponts, viaducs, tunnels, ainsi que les tuyaux d'aqueduc, et qui fait au besoin, tout autre travail connexe.

*Exemples:* Faire le posage, le montage, l'ajustage, le rivetage de toutes les pièces de fer ou

**Mason :** Worker who can, under direction, set masonry and lay bricks; and perform other related work as required.

*Examples:* Constructing, altering or repairing foundations, abutments, piers, walls, and facings of rough or matched stone or brick.

**Mastic Floor Layer :** Worker who can, under direction, spread on a surface prepared for same, the mastic to form a floor and who can level and polish same to a perfect finish.

**Metallic Brace Worker :** Worker who can, under direction, attach, bend and install metallic braces in the laying of floors, columns and beams, etc. and do all necessary work connected with same.

**Painter :** Worker who can, under direction, paint interior or exterior surfaces; do glazing and perform other related work as required.<sup>4</sup>

*Examples:* Painting buildings, steel towers, marine signals, ships or bridges; mixing paints and taking care of brushes; cleaning surfaces for repairing; setting window and skylight glass.

**Paper Hanger :** Worker who, under direction, executes all the work of decoration with paper, on walls and ceilings in private houses, public buildings, industrial and commercial establishments, etc., and does all necessary work connected with same.

**Plasterer :** Worker who can perform, under direction, the various kinds of work involved in plastering and cement finishing; and do other related work as required.

*Examples:* Plastering walls, ceilings and facings; finishing walls in stucco; setting tile and marble floors; preparing imitation marble work; running base boards and moulding; installing interior and terracotta and other ornamental work.

**Plumber and Pipe-Mechanic :** Worker who can, under direction, install and repair sanitary appliances; do steam, water, gas, or air piping and do other related work as required.

*Examples:* Caulking and packing joints, installing and repairing sinks, drains, and water closets; installing and repairing steamwater, gas or air piping, hot water or steam heating systems and various sanitary appliances; making and installing various articles of tin and thin sheet metal.

*Note:* Licensed trade (Board of Examiners of Pipe-mechanics — Department of Labour).

d'acier servant à la construction des édifices publics, des ponts, des viaducs, des tunnels ainsi que le posage des tuyaux d'aqueduc.

**Ouvrier en tuile et en ciment :** Ouvrier qui pose des tuiles de toutes sortes pour les parquets et les murs et fait toutes sortes de trottoirs et de pavages en ciment, et qui fait au besoin, d'autres travaux connexes.

*Exemples:* Faire les parquets et les revêtements en tuiles simples ou d'ornementation; poser le blocage nécessaire à ces ouvrages; mettre en place et réparer les côtés de revêtements de marbre ou d'autre matériel; poser les tuiles d'ornementation utilisées pour les manteaux de cheminée, les potiques et les escaliers; réparer les fondations.

**Peintre :** Ouvrier qui peut, sous direction, peindre des surfaces intérieures ou extérieures; vitrer et au besoin, exécuter tout autre travail connexe requis.

*Exemples:* Peindre les bâtiments, tours en acier, signaux de marine; vaisseaux ou ponts; faire le mélange des couleurs et maintenir les pinceaux en bon état; nettoyer les surfaces pour les repeindre; poser les vitres dans les fenêtres et dans les lucarnes.

**Plâtrier :** Ouvrier qui peut exécuter, sous direction, les divers genres de travaux que comporte le plâtrage; les revêtements en ciment; et exécuter tout autre travail connexe.

*Exemples:* Faire le plâtrage des murs, des plafonds et des revêtements; faire les enduits en ciment et des planchers en tuile et en marbre; faire des travaux en imitation de marbre; faire des plinthes et des moulures; faire des travaux d'ornementation intérieure et en terre cuite.

**Plombier et mécanicien en tuyauterie :** Ouvrier qui peut, sous direction, installer des appareils sanitaires et les réparer; poser des tuyaux à vapeur, à eau, à gaz ou à air; et exécuter au besoin, tout autre travail connexe.

*Exemples:* Calfater et étouper des joints; installer et réparer des évier, des conduites d'égout et des cabinets de toilette; poser et réparer des tuyaux à vapeur, à eau, à gaz ou à air, des systèmes de chauffage à eau chaude ou à vapeur, des installations de réfrigération et diverses installations sanitaires; faire des raccords de distribution; fabriquer et installer divers objets en fer blanc et en plaques de métal.

*Note:* Métier sous licence. (Bureau des Examineurs des Mécaniciens de Machines fixes — Ministère du Travail).

**Polisseur de marbre :** Ouvrier qui peut polir les marbres, les tuiles, les pierres, les parquets, les manteaux de cheminée, et tous les autres travaux en granit, en ciment, et toutes sortes de pierre artificielle; faire au besoin, tout autre travail connexe.

**Porteur d'oiseau :** Ouvrier qui transporte sur son épaule, dans une espèce d'auge pourvue d'un manche, de la brique et du mortier, ou fait le transport de la brique, du mortier, du ciment à

**Quarryman :** Workman who, under direction, performs general quarrying operations for the production of rough dimension or broken stone; and does other related work as required.

*Examples:* Drilling, throwing down and breaking up hard and soft rock; operating different types of hand or mechanical drilling appliances; doing general labouring work about a quarry.

**Rigger, on Construction :** Worker who can, under direction, attend to the erection of cranes, derricks and hoisting tackle, gear, cables, pulleys, etc.; assist in transporting stone, brick, wood, the iron used in the metallic structure, so as to allow the iron worker to erect same, and to adjust and rivet the frame work in public buildings, bridges, viaducts, and water pipes; when necessary, do all other work connected with same.

**Roofer :** Worker who can perform, under direction, roofing and wall work involving the use of slate, felt, sheet metal, and other similar materials and do related work as required.

*Examples:* Handling and placing slate, felt, tar paper, gravel, galvanized iron, tin, and other roofing material; repairing and renewing roofs; manufacturing cornices, pipes, containers, and other articles of thin sheet metal.

**Stationary Engineman :** Workman who, under direction, attends to fire of boiler in establishment developing horse power by steam, compressed air, gas, crude oil, or any other essence, for any purpose, in any place or building.

*Examples:* Raise and keep the steam pressure at the required pressure; upkeep and cleaning of the boiler by means of compressed air or steam; make necessary repairs to keep the boiler in good working condition and do all other work connected with same.

*Note:* Licensed trade (Board of Examiners of Stationary Enginemen — Department of Labour).

**Stone Cutter :** Worker who can, under direction, cut and dress stone to sizes for lock and other construction or repair work and perform other related work.

*Examples:* Cutting hollows, angles and copings for rough and close masonry construction and repair work; doing bush hammering and tooling work; using mechanical stone cutting appliances; reading drawings and turning templates, levelling

l'aide d'une brouette, et fait au besoin, tout autre travail connexe.

**Poseur de papier tenture :** Ouvrier qui, sous direction, exécute tous les travaux de décoration avec du papier-tenture, sur les murs, les plafonds, dans les passages de maisons d'habitation, les édifices publics, les établissements industriels ou commerciaux, etc.; fait au besoin, tout autre travail connexe.

**Poseur de tuyaux d'aqueduc :** Ouvrier spécialisé dans l'installation des tuyaux d'aqueduc, en fer, en grès ou ciment.

**Poseur et polisseur de linoléum :** Ouvrier qui peut, sous direction, poser le linoléum sur le plancher, et en faire le collage, l'ajustage et le cirage ainsi que le polissage; faire les réparations nécessaires et exécuter au besoin, tout autre travail connexe.

**Scaphandrier :** Ouvrier qui peut faire, sous direction, toutes sortes d'installations sous-marines; faire sous l'eau tout travail de construction, de réparation et de gréage; et faire tout travail connexe au besoin.

*Exemples:* Faire des inspections sous-marines de pilotis, d'encoffrements, de brise-lames, de quais et de fondations; enlever les obstacles et réparer les portes d'écluses; mesurer les coques, les gouvernails et les hélices des navires; faire les travaux de divers genres tels que masquer les fuites avec des planches et des voliges; calfater les tuyaux avec de la laine de scorie et dégager les hélices d'enchevêtrements; se servir d'outils sous l'eau.

**Tailleur de pierre :** Ouvrier qui peut, sous direction, tailler et dresser la pierre aux dimensions nécessaires pour des écluses et pour d'autres travaux de construction ou de réparation; et faire au besoin, tout autre travail connexe.

*Exemples:* Tailler des cavités, des angles et des chaperons pour des travaux de construction ou de réparation en maçonnerie; exécuter des travaux de bouchardement et de taille; utiliser des outils mécaniques pour tailler la pierre; suivre les plans et travailler à l'aide de gabarits; niveler et tourner la pierre et la préparer pour le posage.

**Tireur de joints :** Ouvrier qui peut border, remplir, calfater de ciment ou d'autre matériel, les joints de la brique ou des pierres dans la construction des bâtiments, des ponts, des viaducs, des canaux, des écluses, des tunnels et des édifices publics.

**Travailleur en amiante :** Ouvrier qui peut exécuter, sous direction, les divers genres de travaux que comporte le plâtrage; cimenter, couvrir, enduire les tuyaux, bouilloires, fournaies, chaudières à vapeur; et exécuter au besoin, tout autre travail connexe.

and turning stone, and making it ready for the layout.

**Structural Iron Worker :** Workman who erects structural steel in the building of bridges, viaducts, tunnels, subways, works and lays aqueduct water pipes and performs other related work as required.

*Examples:* Doing the setting of iron or steel structures; adjusting, riveting of all iron or steel pieces used in public constructions, bridges, viaducts, tunnels, subways and the laying of aqueduct water pipes.

**Teamster :** Worker who supplies his own horses for a double vehicle or a one horse harness.

*Examples:* Loading and transporting all materials, stones, wood, cement, earth, necessary for buildings or public roads and doing other work as required.

**Tile and Cement Worker :** Workman who lays all kinds of floor and wall tile and cement walks and pavements, and performs other related work as required.

*Examples:* Laying tile or plain block, and ornamental floors and facings; laying of marble or other material; setting ornamental tiles used in mantles, entrances and stairways; repairing foundations; laying the necessary packing for such work.

**Tinsmith and Sheet Metal Worker :** Workman who can, under direction, shape and install metal work, tin, galvanized iron and other metal roofing materials or sheet metal used for ornamentation; and with sheet metal, make cornices, pipes, cisterns, and other articles.

**Whitewasher :** Worker who can, under direction, whiten with white wash or with any other composition, the walls, ceilings, the hallways in private dwellings, industrial establishments, workshops, commercial establishments, etc. and execute when necessary, all other related work.



CHAPITRE 166, S. R. Q., 1941

**LOI**  
POURVOYANT À

**Un jour de repos par semaine**  
pour les employés dans certaines  
industries

CHAPTER 166, R. S. Q., 1941

**AN ACT**  
TO PROVIDE FOR

**One Day of Rest in Each Week**  
for employees in certain  
industries

1. La présente loi peut être citée sous le titre de *Loi du repos hebdomadaire*.

2. Il est loisible au lieutenant-gouverneur en conseil de décréter que toutes personnes qui, comme propriétaires, locataires ou occupants, tiennent, opèrent ou conduisent un hôtel, un restaurant ou un club, sont tenues d'accorder à leurs employés un jour de repos hebdomadaire de vingt-quatre heures consécutives.

3. Il est également loisible au lieutenant-gouverneur en conseil de faire des règlements pour donner effet à la présente loi et déterminer à quels établissements elle s'applique, quelles personnes peuvent en bénéficier et de quelle manière elle est applicable.

4. Avis doit être donné dans la *Gazette Officielle de Québec* de la mise en vigueur des dispositions ci-dessus, et, à compter de la date de la publication de tel avis, les intéressés sont tenus de s'y conformer.

5. Toute personne qui enfreint les dispositions de la présente loi ou les règlements que le lieutenant-gouverneur en conseil peut édicter est passible d'une amende n'excédant pas cinquante dollars et des frais, et d'un emprisonnement n'excédant pas un mois à défaut de paiement.

6. Les poursuites en vertu de la présente loi ou des règlements sont intentées par l'un des inspecteurs devant un juge des sessions ou un magistrat de police dans les cités de Montréal et de Québec, et devant le magistrat de district ou devant tout juge de paix de l'endroit où l'infraction a été commise.

Ces poursuites peuvent être aussi intentées par toute autre personne pourvu que le poursuivant dépose, au préalable, entre les mains de la personne qui émet les sommations, la somme de vingt dollars pour garantir le paiement des frais résultant de la poursuite.

7. La procédure suivie est celle prescrite par la loi des convictions sommaires (Chap. 29). S. R., 1925, c. 185, a. 7.

8. Tout inspecteur des établissements industriels est autorisé à entrer à toute heure dans les établissements visés par la présente loi pour s'enquérir de la manière dont elle est appliquée.

1. This act may be cited as *the Weekly Day of Rest Act*.

2. The Lieutenant-Governor in Council may order that every person who keeps, directs, runs or manages a hotel, restaurant or club as owner, tenant or occupant, shall be bound to give his employees one day of rest, of twenty-four consecutive hours, in each week.

3. The Lieutenant-Governor in Council may also make regulations for carrying out this Act, and determine to what establishments it shall apply, what persons may benefit by it and in what manner it shall apply.

4. Notice shall be given in the *Quebec Official Gazette* of the coming into force of the above provisions, and, from and after the date of the said notice, all persons interested must comply with the same.

5. Any person infringing the provisions of this act or of any regulation which may be made by the Lieutenant-Governor in Council, shall be liable to a fine of not more than fifty dollars and costs, and, in default of payment, to imprisonment for not more than one month.

6. Every prosecution under this act or the regulations made thereunder shall be taken by one of the inspectors before a judge of the sessions or a police magistrate, in the city of Montreal or Quebec, or before the district magistrate or any justice of the peace of the place where the offence was committed.

Such prosecution may also be taken by any other person, provided the prosecutor deposits beforehand with the person issuing the summons, the sum of twenty dollars as security for the costs of the prosecution.

7. The procedure to be followed shall be that prescribed by the Quebec summary convictions Act, (Chap. 29). R. S., 1925, c. 185, s. 7.

8. Any inspector of industrial establishments is authorized to enter, at any hour, any of the buildings referred to in this act, for the purpose of ascertaining how it is observed.

## Règlements en exécution de la Loi pourvoyant à un jour de repos par semaine pour les employés dans certaines industries.

1. Les employés d'hôtels ou de restaurants et de clubs auxquels les présents règlements s'appliquent, sont les personnes qui travaillent soit à l'intérieur ou dans les dépendances des établissements ci-dessus mentionnés, soit au bureau ou à la comptabilité.

2. Auront un jour de repos de vingt-quatre heures consécutives par semaine: les cuisiniers et leurs aides, les préposés à tous genres de nettoyage, les messagers, les garçons et filles de table, les garçons d'ascenseurs, les femmes de chambre, les pages, les préposés aux bagages et tous autres employés de l'un ou l'autre sexe que désignera l'inspecteur.

Dans les limites de la division de Québec, telles que déterminées par l'arrêté ministériel No 1036 du 17 juin 1921, il sera loisible à l'inspecteur des établissements industriels et commerciaux d'accorder au propriétaire ou locataire d'un hôtel, l'autorisation de remplacer le jour de repos de 24 heures consécutives par semaine, par deux périodes de repos, dans une même semaine, de 18 heures consécutives; tel permis devra être affiché dans l'établissement. (*Arrêté ministériel No 1118 du 10 mai 1935 — Gazette officielle de Québec du 18 mai 1935*)

3. Nonobstant l'article 2 du présent règlement, les hôtels, restaurants ou clubs n'employant qu'un seul cuisinier, peuvent remplacer l'octroi d'un jour de repos de 24 heures consécutives, par deux congés de 12 heures consécutives répartis au cours d'une même semaine.

4. Les employés de bureau des deux sexes, dans les établissements visés par l'article 1 des présents règlements, doivent être assurés d'un repos de 12 heures consécutives par 24 heures.

5. Nul employé ne pourra disposer de son jour de congé pour remplacer un autre employé dans un autre établissement et tout propriétaire-gérant qui emploiera un remplaçant dans ces conditions, sachant que celui-ci profite de son jour de congé pour remplacer un employé, sera passible de l'amende prescrite par l'article 5 de la loi.

6. Tout inspecteur des établissements industriels et commerciaux est autorisé à entrer à toute heure dans les établissements visés par les présents règlements afin de vérifier l'application de ceux-ci aussi souvent qu'il le jugera nécessaire. Les propriétaires doivent lui fournir tous les renseignements demandés.

7. Les employés des deux sexes dans les établissements visés par les présents règlements ne devront fournir plus de douze heures de travail consécutives par vingt-quatre heures.

8. On conservera, dans un lieu facile d'accès, des établissements visés par les présents règlements, une boîte contenant des médicaments, bandages et autres articles propres à faire un pansement sommaire, en attendant la venue du médecin.

## Regulations for the carrying out of the Act to provide for one day of rest in each week for employees of certain industries.

1. Hotel or restaurant and club employees to which the present regulations apply, are the persons who work inside or in the dependencies of the hereinabove mentioned establishments, either in the office or as accountants.

2. Shall have one day of rest of twenty-four consecutive hours per week: the cooks and their helpers, those occupied with all kinds of cleaning, messengers, waiters and waitresses, elevator-boys, chambermaids, pages, baggage-men and any other employees of either sex designated by the inspector.

Within the limits of the Quebec Division, as determined by the Order in Council No. 1036 of June 17th., 1921, it shall be permissible for the inspector of industrial and commercial establishments to grant to a proprietor or lessee of a hotel, the permission to replace the day of rest of 24 consecutive hours per week, by two periods of rest, in the same week, of 18 consecutive hours; such permit shall be posted up in the establishment. (*Order in Council No. 1118, May 10th, 1935 — Quebec Official Gazette, May 18th, 1935*)

3. Notwithstanding Article 2 of the present regulations, hotels, restaurants or clubs employing but one cook, may replace a day of rest of twenty-four consecutive hours, by two holidays of twelve consecutive hours each, to be taken during one and the same week.

4. Office employees of both sexes, in the establishments coming under Article 1 of the present regulations, must be assured of a rest of 12 consecutive hours for each 24 hours.

5. No employee may spend his day off in replacing another employee in another establishment and any proprietor or manager who employs a substitute under these conditions, knowing that the said individual is profiting by his holiday to replace an employee, is liable to the fine prescribed in Article 5 of the said Act.

6. All inspectors of industrial and commercial establishments are authorized to visit, at any time, the establishments coming under the present regulations, for the purpose of verifying the application of the present regulations, as often as they may deem necessary. Proprietors must furnish them any information requested.

7. The employees of both sexes in the establishments coming under the present regulations should not do more than twelve consecutive hours of work per twenty-four hours.

8. In the establishments coming under the present regulations, a box containing remedies, bandages and other articles necessary for first-aid, while awaiting the doctor, should be kept in a place of easy access.

9. Les présents règlements ne s'appliqueront pas aux hôtels, pourvu que tels établissements soient situés dans des municipalités de moins de 3,000 âmes.

Les clubs mentionnés dans l'article 1 des présents règlements et dans le présent article ne comprennent pas les clubs où seuls les membres sont admis et qui sont, pour les fins du présent arrêté, considérés comme des établissements privés. L'inspecteur des établissements industriels et commerciaux déterminera lui-même, après enquête, si un club est un établissement privé ou public. (*Arrêté ministériel No 1118 du 10 mai 1935 — Gazette officielle de Québec du 18 mai 1935*)

10. Tous les règlements adoptés antérieurement aux présents règlements, sont abrogés.

9. The present regulations do not apply to hotels, provided that such establishments be situated in municipalities of less than 3,000 souls.

The clubs mentioned in article 1 of the present regulations and in the present article do not include clubs where only members are admitted and which are, for the purposes hereof, considered as private establishments. The inspector of industrial and commercial establishments shall himself decide, after inquiry, whether or not a club is a private or public establishment. (*Order in Council No. 1118, May 10th, 1935 Quebec Official Gazette, May 18th, 1935*)

10. All regulations adopted previous to the present regulations, are revoked.

#### CHAPITRE 96, 2 GEORGE VI, 1938

## Loi favorisant l'exercice de certains droits

(*Sanctionnée le 12 avril 1938*)

1. Tout groupement de personnes associées pour la poursuite en commun de fins ou avantages d'ordre industriel, commercial ou professionnel dans cette province, qui n'y possède pas de personnalité civile collective légalement reconnue et n'est pas une société au sens du Code civil, est assujéti aux dispositions de l'article 2 de la présente loi.

2. L'assignation de tel groupement devant les tribunaux de la province, dans les recours prévus par les lois de la province, peut se faire en assignant un de ses officiers au bureau ordinaire ou reconnu de tel groupement ou en assignant collectivement tel groupement sous le nom sous lequel il se désigne ou est communément désigné ou connu.

L'assignation suivant l'un ou l'autre des modes prévus par l'alinéa précédent vaut contre tous les membres de tel groupement et les jugements prononcés dans l'instance sont exécutoires contre tous les biens meubles ou immeubles de tel groupement.

[*Abrogé en entier par l'omission dans les Statuts Refondus de 1941.*]

#### CHAPTER 96, 2 GEORGE VI, 1938

## An Act to facilitate certain rights

(*Assented to, April 12th, 1938*)

1. Every group of persons associated for the carrying out in common of any purpose or advantage of an industrial, commercial or professional nature in this Province, which does not possess therein a collective civil personality recognized by law and is not a partnership within the meaning of the Civil Code, is subject to the provisions of section 2 of this act.

2. The summoning of such group before the courts of this Province, in any recourse provided by the laws of the Province, may be effected by summoning one of the officers thereof at the ordinary or recognized office of such group or by summoning such group collectively under the name by which it designates itself or is commonly designated or known.

The summoning by either method contemplated in the preceding paragraph shall avail against all the members of such group and the judgments rendered in the cause may be executed against all the moveable or immoveable property of such group.

[*Abrogated entirely being omitted in the Revised Statutes of 1941.*]

CHAPITRE 167; S. R. Q., 1941

# LOI

CONCERNANT

## les conseils de conciliation et d'arbitrage

CHAPTER 167, R. S. Q., 1941

# AN ACT

RESPECTING

## Councils of Conciliation and Arbitration

1. La présente loi peut être citée sous le titre de *Loi des Différends Ouvriers de Québec*.

2. Le ministre du travail est chargé de l'exécution de la présente loi.

### SECTION I

#### Dispositions générales

3. Dans la présente loi, le mot "patron" signifie toute personne ou réunion de personnes constituées ou non en corporation, n'employant pas moins de dix ouvriers dans le même genre d'affaires; le mot "employé" signifie toute personne à l'emploi d'un patron tel que défini par le présent article.

4. Un différend ou litige dans le sens de la présente loi comprend un des sujets suivants sur lequel un patron et ses employés ne s'entendent pas:

(1) Le prix qui doit être payé pour un travail exécuté ou en voie d'exécution, que le différend s'élève au sujet des gages, ou des heures, ou du temps de travail;

(2) Les dommages causés à un ouvrage, les retards apportés à son exécution, ou à son exécution autrement que suivant les règles de l'art ou contrairement à une convention, ou la nature, ou la qualité des matériaux fournis aux employés;

(3) Le prix à payer pour l'extraction d'un minéral ou d'une autre substance d'une mine ou d'une carrière; ou les allocations, s'il y en a, qui doivent être faites pour déflexions, rebuts, failles ou autres causes en retardant l'extraction;

(4) L'exécution ou la non-exécution de toute stipulation ou convention écrite ou verbale;

(5) L'insuffisance ou la mauvaise qualité de la nourriture ou des articles fournis aux employés, quand il existe une convention de les nourrir ou de leur fournir des aliments ou articles d'un genre quelconque;

(6) La mauvaise ventilation ou l'état dangereux des mines, et l'insalubrité des locaux dans lesquels se font les travaux ou le manque de commodité nécessaire dans ces locaux;

(7) Le renvoi ou l'emploi, en vertu d'un contrat, d'un employé ou d'un certain nombre d'employés;

(8) Le renvoi d'un ou plusieurs employés à raison de son ou de leur affiliation à une association ouvrière ou de travail.

5. Aucun différend ou litige ne peut être soumis à un conseil de conciliation ou à un conseil d'arbitrage, s'il y a moins de dix employés intéressés dans ce différend ou litige.

6. Le lieutenant-gouverneur en conseil peut nommer un greffier des conseils de conciliation et

1. This Act may be cited as *The Quebec Trade Disputes Act*.

2. The Minister of Labour shall have charge of the carrying out of this act.

### DIVISION I

#### General Provisions

3. In this Act the word "employer" means any person or body of persons, incorporated or unincorporated, employing not less than ten workmen in the same business; the word "employee" means any person in the employment of an employer, as defined by this section.

4. A claim or dispute under this Act shall include any of the following matters as to which there is a disagreement between any employer and his employees:

(1) The price to be paid for work done, or in course of being done, whether such disagreement has arisen with respect to wages, or to hours or times of working;

(2) Damage done to work, delay in finishing the same otherwise than in a good and workmanlike manner or according to agreement; or the nature or quality of materials supplied to employees;

(3) The price to be paid for extracting any mineral or other substance from a mine or quarry, or the allowances, if any, to be made for bands, refuse, faults or other causes whereby the extraction thereof is impeded;

(4) The performance or non-performance of any written or verbal stipulation or agreement;

(5) Insufficient or unwholesome food or stores supplied to employees, where there is an agreement to victual them or to supply them with provisions or stores of any kind;

(6) Ill-ventilated or dangerous places in mines, or insanitary rooms in which work is being performed, or want of necessary conveniences in connection with such rooms or places;

(7) The dismissal or employment under agreement of any employee or number of employees;

(8) The dismissal of an employee or employees for his or their connection with any trade or labour organization.

5. No claim or dispute shall be referred to councils of conciliation or arbitration in any case in which there are less than ten employees interested in such claim or dispute.

6. The Lieutenant-Governor in Council may appoint a Registrar of Councils of Conciliation and

d'arbitrage chargé du règlement des conflits industriels, choisi parmi les fonctionnaires publics de la province.

**7. Le greffier doit:**

1. Recevoir et enregistrer les demandes, faites par les patrons ou par les employés, ou en leur nom, aux fins de soumettre à un conseil de conciliation ou à un conseil d'arbitrage un différend auquel s'applique la présente loi;

2. Convoquer ces conseils pour prendre en considération et juger un tel différend;

3. Tenir un registre dans lequel sont entrés les détails de tout différend soumis à l'un ou à l'autre de ces conseils, un sommaire des procédures, et la minute de l'adjudication;

4. Donner les avis concernant les séances de l'un ou de l'autre de ces conseils;

5. Faire toutes les autres choses nécessaires à la mise à exécution de la présente loi, et remplir tout autre devoir défini par la ministre du travail.

8. Le greffier peut émettre des sommations pour contraindre les témoins à comparaître devant un conseil de conciliation ou un conseil d'arbitrage, ou pour produire quelque document qui se trouve en leur possession, ou pour ces deux objets à la fois.

9. 1. Lorsqu'il existe un différend ou qu'on appréhende un différend entre un patron ou une classe de patrons et des employés, ou entre diverses classes d'employés, et que les employés menacent de se mettre en grève, ou se mettent en grève, ou qu'un patron arrête l'exploitation de son industrie ou menace de le faire, le greffier doit, si demande est faite par écrit par cinq au moins des employés, ou par le patron, ou par le maire de la municipalité dans laquelle le différend se produit, visiter la localité où le différend est survenu et chercher diligemment à agir comme médiateur entre les parties.

2. S'il vient à la connaissance du greffier, soit par la voie des journaux ou autrement, qu'il existe un différend tel que décrit dans le paragraphe 1 du présent article, le greffier doit visiter la localité où le différend est survenu sans attendre que la demande lui en soit faite par écrit.

3. Dans les cas prévus dans les paragraphes 1 et 2 du présent article, le greffier doit:

(a) S'enquérir des causes et circonstances du différend;

(b) Prendre les mesures qui lui paraîtront convenables pour encourager les contestants à se rencontrer et régler eux-mêmes leur différend;

(c) Favoriser les conventions entre patrons et employés dans le but de les amener à soumettre leur différend à un conseil de conciliation ou d'arbitrage avant de recourir aux grèves ou à la fermeture des ateliers.

4. Le greffier doit faire rapport de ses opérations en vertu du présent article, au ministre, dans le plus bref délai possible.

## SECTION II

### Des Conseils de Conciliation.

10. 1. Tout conseil de conciliation chargé de prendre connaissance d'un différend en vertu de la

Arbitration for the settlement of industrial disputes, chosen from among the persons performing other duties in the public service.

**7. The Registrar shall:**

1. Receive and register all applications by employers or employees or on their behalf for reference to a Council of Conciliation or to a Council of Arbitration, of any dispute or claim within the meaning of this Act;

2. Convene such Councils for the purpose of taking into consideration and deciding any dispute or claim;

3. Keep a register in which shall be entered the particulars of all disputes and claims made to either of such Councils, a summary of their proceedings and the original of their decisions;

4. Issue all notices in connection with the sittings of each such Council;

5. Do all such other things as may be required to carry out this Act, and perform all other duties prescribed by the Minister of Labour.

8. The registrar may issue all summonses to compel witnesses to attend to give evidence before a Council of Conciliation or a Council of Arbitration, or to produce any document in their possession or to do both.

9. 1. Where a dispute exists or is apprehended between an employer or any class of employers and employees, or between different classes of employees and the employees strike or threaten to strike, or when an employer closes down or threatens to close down his works, the registrar shall, if thereto requested, in writing, by at least five employees or by the employer, or by the mayor of the municipality in which the dispute has arisen, visit the locality in which such dispute exists and earnestly endeavour to act as mediator between the parties;

2. When it comes to the knowledge of the registrar, either from the newspapers or otherwise, that a dispute such as described in subsection 1 of this section has arisen, he shall visit the locality in which such dispute has arisen without awaiting for a request in writing.

3. In the case provided for in the two preceding paragraphs of this section, the registrar shall:

(a) Inquire into the causes and circumstances of the dispute;

(b) Take such steps as he deems expedient, to induce the parties to meet and settle their dispute themselves;

(c) Promote agreements between employers and employees to induce them to submit their dispute to a council of conciliation or arbitration before having recourse to strikes or lockouts.

4. The registrar shall report his proceedings under this section to the Minister within the shortest possible delay.

## DIVISION II

### Councils of Conciliation

10. 1. A Council of Conciliation for the purposes of any dispute or claim under this Act shall

présente loi se compose de quatre conciliateurs, chaque partie au différend en nommant deux.

2. La nomination est faite par écrit et remise au greffier.

3. L'acte de nomination peut être remis au greffier en tout temps après que le différend s'est élevé; et, si une des parties notifie au greffier la nomination de ses conciliateurs, cet officier doit aussitôt après, donner à l'autre partie avis de la nomination qui lui a été notifiée.

Toute vacance dans le Conseil est remplie par une personne nommée par la partie qui avait fait la nomination du conciliateur à remplacer.

**11.** Le différend peut être soumis à un Conseil de Conciliation dans les deux cas suivants:

1. Si les parties au différend produisent suivant la formule une demande à cette fin entre les mains du greffier.

2. Si une seule des parties produit la demande, suivant la formule 2.

**12.** Le greffier, sur réception de la demande des parties ou d'une seule d'entre elles, doit la soumettre à un Conseil de Conciliation constitué en la manière prescrite, et est ensuite tenu d'exécuter tous les ordres que lui donne le Conseil pour arriver au règlement du différend.

**13.** Chaque partie au différend peut se faire représenter par un nombre de personnes n'excédant pas trois.

La partie est liée par les actes de son ou de ses représentants.

**14.** Quand une partie se compose de moins de vingt personnes, le ou les représentants doivent être autorisés à agir par un écrit rédigé suivant la formule 3, signé par toutes les personnes et remis au greffier.

Quand la partie se compose de vingt personnes ou plus, le ou les représentants peuvent être nommés et élus de telle manière que ces personnes le jugent convenable. Une copie de la résolution (s'il y en a une) élisant les représentants ainsi qu'une déclaration du président de l'assemblée (s'il y en a eu une) constatant qu'elle a été adoptée, doivent être remises au greffier et conservées comme preuve de l'élection.

**15.** Les parties au différend doivent, si possible, dresser un mémoire conjoint de leurs prétentions; mais si elles ne peuvent s'entendre à ce sujet, chaque partie doit faire par écrit un exposé de ses prétentions.

Ce ou ces mémoires doivent être remis au greffier avant l'assemblée du Conseil.

**16.** Quand les parties ont nommé leurs conciliateurs, le greffier doit convoquer par avis écrit rédigé suivant la formule 4, une assemblée des conciliateurs aux temps et lieux qu'il détermine.

**17.** Après avoir pris connaissance du différend et des faits, avoir entendu les parties et s'être efforcé de les concilier, le Conseil de Conciliation transmet au greffier un rapport contenant le résultat de ses opérations et rédigé suivant les formules 5 ou 6, selon le cas.

consist of four conciliators, two to be appointed by each of the parties to the dispute.

The appointment shall be in writing lodged with the registrar.

Either party may lodge such writing with the registrar at any time after the dispute has arisen; and, if only one of the parties has notified the registrar of the appointment of his conciliators, the registrar shall give notice to the other party of the notification which he has received.

Any vacancy in a Council shall be filled by a person appointed by the party who appointed the conciliator to be replaced.

**11.** The dispute or claim may be referred to a Council of Conciliation in the two following cases:

1. If the parties to the dispute lodge an application therefor with the registrar according to form 1.

2. If only one of the parties lodges the application according to form 2.

**12.** The registrar on receipt of any such application from the parties or from one of them, shall lay the same before the Council of Conciliation constituted in the prescribed manner; and he shall carry out all directions of the Council given him to effect a settlement of the dispute or claim.

**13.** Either party to the dispute or claim may be represented by one or more persons but not more than three.

Such party shall be bound by the acts of such representative or representatives.

**14.** Where the party numbers less than twenty, the representative, or representatives, must be authorized to act by a writing drawn up in accordance with form 3, signed by all such persons and handed to the registrar.

Where the party numbers twenty or more, the representative, or representatives, may be appointed or elected in such manner as such persons think proper.

A copy of the resolution (if any) electing the representative together with a declaration by the chairman of the meeting (if any) stating it to have been carried, shall be given to the registrar and be kept as a record of the election.

**15.** The parties to the dispute shall, if possible, draw up a joint written statement of their case; but if they do not agree thereupon, a statement in writing from each party shall be made.

The statement or statements shall be forwarded to the registrar before the meeting of the Council.

**16.** When the parties have appointed their conciliators, the registrar shall by notice in writing drawn up in accordance with form 4, call a meeting of the conciliators at such time and place as he determines.

**17.** After taking cognizance of the dispute and of the facts, hearing the parties and endeavoring to conciliate them, the Council of Conciliation shall forward to the registrar a report setting forth the result of its operations and drawn up in accordance with form 5 or 6, as the case may be.

Dans le cas où ce rapport constate que le Conseil n'a pas réussi à régler le différend le greffier, après réception du rapport, doit en transmettre une copie certifiée par lui à chaque partie du différend, et dès lors chaque partie peut, au moyen d'une demande rédigée suivant les formules 7 ou 8, requérir le greffier de porter le différend devant un Conseil d'Arbitrage pour être réglé.

### SECTION III

#### Des Conseils d'Arbitrage

18. 1. Tout Conseil d'Arbitrage chargé de prendre connaissance d'un différend en vertu de la présente section se compose de trois membres, sujets britanniques, nommés par le ministre.

2. Un membre est nommé sur la recommandation des employés qui sont partie au différend et un autre est nommé sur la recommandation du patron aussi partie au différend (Formule 9); ces deux membres peuvent, dans les dix jours qui suivent leur nomination, proposer au ministre (Formule 10) le nom d'une personne impartiale pour être le troisième membre et le président du Conseil.

3. Si ces deux membres ne remplissent pas cette formalité, le ministre nomme président, une personne impartiale et expérimentée qui n'est pas personnellement associée ou intéressée dans un commerce ou industrie et qui ne semble pas, à raison de ses occupations ou affaires, ou par suite de toute autre influence, prévenue en faveur des ou contre le patron ou les employés.

19. 1. Chaque membre du Conseil reste en office depuis sa nomination jusqu'à ce que le rapport du Conseil sur l'affaire pour laquelle il a été nommé, ait été signé et transmis au ministre.

2. Toute vacance dans la composition d'un Conseil doit être remplie de la même manière que s'il s'agissait de la nomination du membre dont la position est devenue vacante.

20. Tout différend peut être soumis à un Conseil d'Arbitrage, pour y être instruit et jugé dans les cas suivants:

1. Sur demande, selon la formule 8, adressée au greffier par l'une des parties à un différend qui après avoir été soumis au Conseil de Conciliation n'a pas été réglé ou vidé par ce Conseil;

2. Sur demande, conforme à la formule 7, adressée au greffier par les deux parties à un différend qui n'a pas été soumis à un Conseil de Conciliation.

21. Si dans l'un ou l'autre cas visés par l'article 20, la sentence du Conseil d'Arbitrage n'est pas acceptée et mise à exécution par les parties, ou n'a pas de résultat pour une raison quelconque, les parties ou l'une d'elles ne sont pas privées du droit de soumettre le différend de nouveau à un Conseil de Conciliation.

22. Les membres d'un Conseil d'Arbitrage, nommés en vertu de la présente loi sont rémunérés de leurs services en la manière et suivant le tarif que le lieutenant-gouverneur en conseil peut décréter de temps à autre, et à même le fonds consolidé du revenu de la province.

If such report be to the effect that the Council has failed to bring about any settlement to the dispute, the registrar, on receipt of the report, shall forward a copy certified by him, to each party to the dispute, whereupon either party may, by means of an application drawn up in accordance with form 7 or 8, call upon the registrar to refer the dispute to a Council of Arbitration for settlement.

### DIVISION III

#### Councils of Arbitration

18. 1. Every Council of Arbitration whose duty it is to take cognizance of a dispute, in virtue of this Act, shall consist of three members, British subjects, appointed by the Minister.

2. One member shall be appointed on the recommendation of the employees, parties to the dispute, and another on the recommendation of the employer who is a party to the dispute. The recommendation shall be drawn up in accordance with form 9. Such two members may within ten days after their appointment, submit to the Minister, by a writing drawn up in accordance with form 10, the name of some impartial person to be the third member and president of the Council.

3. In case of the said two members failing so to do, the Minister shall appoint as president an experienced, impartial person not personally connected with or interested in any trade or industry, or likely by reason of his occupation, business vocation, or other influence to be biased in favour of or against employers or employees.

19. 1. Each member of the Council shall remain in office from the time of his appointment, until the report of the Council upon the matter with respect to which he has been appointed, has been signed and transmitted to the Minister;

2. Every vacancy in a Council shall be filled in the same manner in which the person whose seat is vacant was originally appointed.

20. Any dispute may be referred to a Council of Arbitration for trial and decision in the following cases:

1. On application, according to form 8, to the registrar by either party to a dispute or claim which, having been referred to a Council of Conciliation, has not been settled or adjusted by such Council;

2. On application, according to form 7, to the registrar by both parties to a dispute or claim referred to a Council of Conciliation.

21. If, in either case mentioned in section 20, the award of the Council of Arbitration be not complied with and carried out by the parties, or for any reason prove abortive, the parties to the reference or either of them shall not thereby be precluded from again referring the dispute to a Council of Conciliation.

22. The members of a Council of Arbitration appointed in virtue of this Act shall be paid for the services out of the consolidated revenue fund of the Province, in the manner and in accordance with the tariff which the Lieutenant-Governor in Council may fix from time to time.

23. Dans toute affaire déferée à un Conseil d'Arbitrage, celui-ci peut exiger que chacune des parties ou les deux parties nomment trois personnes ou plus qui, après avoir remis leur consentement par écrit au greffier (Formule 11), sont les représentants des parties dans les procédures devant le Conseil.

24. Les séances d'un Conseil d'Arbitrage sont publiques, toutefois, au cours de ces séances, le Conseil, de son chef ou à la demande de l'une des parties, peut ordonner que les séances se tiennent à huis-clos et que toutes personnes, autres que les parties, leurs représentants, les greffiers ou fonctionnaires du Conseil et les témoins rendant leur témoignage se retirent.

Le président a, pour maintenir l'ordre pendant les séances, tous les pouvoirs d'un juge de la Cour Supérieure, sauf celui de faire emprisonner pour mépris.

Le Conseil d'Arbitrage doit décider le différend suivant l'équité et la bonne conscience.

25. Le Conseil d'Arbitrage doit rendre sa sentence dans le délai d'un mois après avoir terminé l'instruction; elle est rendue par écrit rédigé suivant la formule 12 et signée par la majorité des membres du Conseil.

Sur demande de l'une ou de l'autre des parties et avec l'assentiment du Conseil d'Arbitrage une copie de la sentence est publiée par le greffier dans la *Gazette Officielle de Québec*.

La sentence ou une copie de la sentence, certifiée par le président du Conseil, reste déposée au bureau du greffier, où elle peut être examinée sans frais, pendant les heures de bureau.

26. Toute partie à un différend déferé à un Conseil d'Arbitrage peut, en tout temps, avant la reddition de la décision, convenir par écrit rédigé suivant la formule 13, de s'en rapporter à la sentence du Conseil, de la même manière que les parties à un compromis fait sous l'empire du chapitre LXXIII du Code de procédure civile, (Articles 1431-1444) s'engageant de s'en rapporter à une sentence arbitrale.

Tout engagement de cette nature donné par une partie doit être communiqué à l'autre partie par le greffier, et, si celle-ci consent également à s'en rapporter à la sentence, la décision du Conseil devient exécutoire conformément à l'article 1443 du dit Code.

#### SECTION IV

##### Dispositions diverses

27. Pour les fins de la présente loi, les Conseils de Conciliation et d'Arbitrage ont le pouvoir:

1. De visiter la localité où le différend a pris naissance et d'entendre toutes les personnes intéressées, qui peuvent se présenter devant eux.

2. D'assigner toute personne à comparaître comme témoin (suivant la formule 14) devant le Conseil, et, si la personne assignée refuse de comparaître, l'une ou l'autre des parties peut obtenir d'un juge de paix ayant juridiction dans la cité, la ville ou le comté où le Conseil siège, un ordre lui enjoignant

23. In every case referred to a Council of Arbitration, the Council shall have power to require, either or each party to the claim or dispute to name not more than three persons, who, upon their consent being lodged with the registrar, by a writing drawn up in accordance with form 11, shall represent such party in the proceedings before the Council.

24. The sittings of the Council of Arbitration shall be public. Nevertheless, during any such sitting, the Council, upon its own motion or upon application of either party, may order that the sittings be private, and that all persons other than the parties, their representatives, the officers or functionaries of the Council, and the witnesses giving evidence, retire.

The president shall, for preserving order during any sitting of the Council, have all the powers of a judge of the Superior Court, except that he shall not have the power of committing for contempt.

The Council of Arbitration shall decide the disputes according to equity and good conscience.

25. The award of the Council of Arbitration shall be made within one month after the Council has completed its hearing of the reference, it shall be given by and under the hands of a majority of the members of the Council, by writing drawn up in accordance with form 12.

Upon application of either party, and if the Council of Arbitration approves, a copy of the award shall be published by the registrar in the *Quebec Official Gazette*.

The award, or a copy certified under the hand of the president of the Council, shall be deposited in the office of the registrar, and shall be open to inspection without charge during office hours.

26. Either party to a dispute referred to a Council of Arbitration, may at any time before award, by writing in accordance with form 13, agree to be bound by the award of the Council, in the same manner as parties are bound upon an award made pursuant to a submission under chapter LXXIII of the Code of Civil Procedure (Articles 1431-1444).

Every such agreement made by one party shall be communicated to the other party by the registrar, and, if such other party also agrees in like manner to be bound by the award, then the award shall become executory in accordance with article 1443 of the said Code.

#### DIVISION IV

##### Miscellaneous Provisions

27. For the purpose of this Act, Councils of Conciliation and Arbitration may:

1. Visit the locality where the dispute has arisen, and hear all persons interested who may come before them.

2. Summon any person to attend as a witness before the Council in accordance with form 14, and in the case of any person summoned refusing to attend, application may be made to a justice of the peace having jurisdiction in the city, town or county



gnant de faire comparaître et tout juge de paix a le droit de forcer cette personne de comparaître devant le Conseil comme il aurait pu la forcer à comparaître devant lui en vertu de la Loi des convictions sommaires de Québec (chapitre 29);

3. De faire prêter serment par ou de recevoir l'affirmation de toute personne comparaisant comme témoin devant le Conseil et d'examiner toute telle personne sous serment ou affirmation.

28. Aucune partie à un différend déferé à un Conseil de Conciliation ou à un Conseil d'Arbitrage ne peut être représentée par un ou des agents rétribués.

29. Aucun honoraire ne doit être payé au greffier par les parties pour les procédures faites en vertu de la présente loi.

30. Tout membre d'un Conseil de Conciliation est rémunéré pour ses services à même le fonds consolidé du revenu de la province, conformément au tarif suivant:

Assemblée préliminaire . . . . .	\$3.00
Journée complète de séance, assemblées subséquentes . . . . .	4.00
Demi-journée de séance, assemblées subséquentes . . . . .	2.00

31. Les témoins devant les Conseils de Conciliation et d'Arbitrage ont droit à la même taxe que les témoins en Cour Supérieure. Cette taxe est payée à même le fonds consolidé du revenu de la province.

32. Le lieutenant-gouverneur en conseil peut faire des règlements pour fixer l'endroit où siègeront les conseils de conciliation et d'arbitrage et pour donner effet à toute disposition de la présente loi.

Les règlements entrent en vigueur après publication dans la *Gazette Officielle de Québec*.

Les règlements doivent être adoptés devant le Conseil Législatif et devant l'Assemblée Législative dans les quatorze jours qui suivent leur publication dans la *Gazette Officielle de Québec*, si la Législature est alors en session, et si elle ne l'est pas, dans les quatorze premiers jours de la session suivante.

33. Aucune procédure formée en vertu de la présente loi ne doit être considérée comme nulle à cause d'un défaut de forme ou d'une irrégularité.

wherein the Council may be sitting for an order compelling such attendance; and such justice of the peace may compel such witness to appear before the Council as he might compel any witness to appear before himself under the Quebec Summary Convictions Act (Chap. 29);

3. Administer an oath to or take affirmation of any person attending as a witness before the Council, and examine any such person on oath or affirmation.

28. No party to any dispute referred to a Council of Conciliation or a Council of Arbitration shall be represented by any paid agent or agents.

29. No fees shall be paid to the registrar by any party in respect of any proceedings under this Act.

30. Each member of any Council of Conciliation shall be remunerated for his services out of the consolidated revenue fund of the Province, according to the following tariff:

Preliminary meeting . . . . .	\$3.00
Whole day sittings, subsequent meetings	4.00
Half day sittings, subsequent meetings .	2.00

31. Witnesses before Councils of Conciliation and Arbitration shall be entitled to the same fees as in the Superior Court, payable out of the consolidated revenue fund of the Province.

32. The Lieutenant-Governor in Council may make regulations for fixing the place where the Councils of Conciliation and Arbitration shall sit, and for giving effect to any of the provisions of this Act.

Such regulations come into force on publication in the *Quebec Official Gazette*.

Every such regulation shall be laid before the Legislative Council and before the Legislative Assembly within fourteen days after being published in the *Quebec Official Gazette*, if the Legislature be then in session; and if not, within fourteen days from the date of the first day of the ensuing session.

33. No proceeding under this Act shall be deemed invalid by reason of any defect or form or irregularity.

## FORMULES

### 1. — (Article 11)

*Consentement des deux parties à recourir à la conciliation*

(Préparé en duplicata)

Attendu qu'un différend ou litige au sujet des matières ci-après exposées s'est élevé entre les parties aux présentes, les parties consentant à soumettre le différend ou litige à un conseil de conciliation pour être réglé, et nous, sougnés, comme représentants des dits patrons, nommons par les présentes \_\_\_\_\_, de \_\_\_\_\_, et \_\_\_\_\_, de \_\_\_\_\_, pour être conciliateurs pour les dits patrons; et nous sous-

## FORMS

### 1. — (Section 11)

*Agreement of both Parties to refer to Conciliation*

(To be prepared in duplicate)

Whereas a dispute or claim in respect of matters hereinafter stated has arisen between the parties hereto, the parties do hereby refer the said dispute or claim for settlement to a council of conciliation, and, we, the undersigned, as representatives of the said employers, do hereby name \_\_\_\_\_ of \_\_\_\_\_ and \_\_\_\_\_ to be conciliators for such employers; and we, the undersigned, as

signés, comme représentants des employés, nommons par les présentes, , de , et , de , conciliateurs pour les dits employés dans le conseil susdit.

Le différend ou litige est le suivant: (*exposez ici la nature du différend*).

Et nous requérons par les présentes le greffier de soumettre le différend ou litige à un conseil de conciliation composé des personnes susdites.

Daté à , ce jour de , 19 .

A. B.,

C. D.,

*Représentants des patrons.*

E. F.,

G. H.,

Témoins: *Représentants des employés.*

(*Signatures*)

(*La nomination des représentants doit être annexée aux présentes*). Voir Formule 3.

#### 2.— (Article 11)

*Demande d'une partie de soumettre un différend à la conciliation*

Attendu qu'un différend ou litige s'est élevé entre , patrons, et , employés, nous, représentants soussignés des susdits, demandons que le dit différend ou litige soit renvoyé devant un conseil de conciliation, et nous nommons et choisissons, par les présentes, , de , et , de , comme nos conciliateurs dans le dit conseil.

Le différend ou litige est le suivant: (*exposez ici la nature du différend*).

Daté à , ce jour de , 19 .

A. B.,

C. D.,

*Représentants de*

(*La nomination des représentants doit être annexée aux présentes*). Voir formule 3.

#### 3.— (Article 14)

*Autorisation donnée aux représentants devant un conseil de conciliation*

Nous, patrons (ou employés), soussignés, l'une des parties au différend ou litige entre , et autorisons , de , et , de , à nous représenter, devant le conseil de conciliation, et consentons par les présentes à être liés par les actes de ces représentants.

Daté à , ce jour de , 19 .

Témoins:

(*Signatures*)

(*Signatures*)

#### 4.— (Article 16)

*Convocation d'une assemblée d'un conseil de conciliation*

A (Date)

Monsieur,

J'ai l'honneur de vous informer que vous avez été choisi comme conciliateur dans un certain différend ou litige entre , patrons, et , employés.

Vous êtes prié d'assister à une assemblée des conciliateurs, dans l'affaire susdite, qui aura lieu le

representatives of the employees, do hereby name of and of to be conciliators for such employees upon such council as aforesaid.

The dispute or claim is as follows: (*here state the matter or matters in dispute*).

Therefore, we do hereby request the registrar to have the said dispute or claim referred to a council of conciliation consisting of the aforesaid persons.

Dated at , this , 19 .

A. B.,

C. D.,

*Representatives of the Employers.*

E. F.,

G. H.,

Witnesses: *Representatives of the Employees.*

(*Signatures*)

(*Appointment of representatives to be attached*). See Form 3.

#### 2.— (Section 11)

*Application by one Party to refer to Conciliation*

Whereas a dispute or claim has arisen between , employers and employees; we, the undersigned representatives of the aforesaid, apply to have the said dispute or claim referred to a council of conciliation, and hereby name and declare of , and of to be our conciliators upon such council, as aforesaid.

The dispute or claim is as follows: (*here state the matter or matters in dispute*).

Dated at , this , 19 .

A. B.,

C. D.,

*Representatives of*

(*Appointment of representatives to be attached*). See Form 3.

#### 3.— (Section 14)

*Authority to Representatives to act before a Council of Conciliation*

We, the undersigned employers (or employees), one of the parties to the dispute or claim between and authorize of and of to represent us, before the council of conciliation, and we hereby agree to be bound by the acts of these our representatives.

Dated at , this , 19 .

Witnesses:

(*Signatures*)

(*Signatures*)

#### 4.— (Section 16)

*Calling a Meeting of a Council of Conciliation*

To (Date)

Sir,

I beg to inform you that you have been selected as a conciliator in a certain dispute or claim between , employers and employees.

You are requested to attend a meeting of the conciliators in the above matter, to be held on the

jour de , à , dans le , où la  
demande concernant cette affaire vous sera soumise.  
J'ai l'honneur d'être,

Votre obéissant serviteur,  
A. B.,  
Greffier.

5. — (Article 17)

*Conditions de règlement ou d'arrangement après  
renvoi à un conseil de conciliation*

Au greffier nommé en vertu de la loi des différends  
ouvriers de Québec.

Attendu qu'un différend ou litige s'est élevé entre  
, patrons, et , employés,  
et que ont été nommés conciliateurs, et  
que les soussignés ont été nommés représentants des  
dits , et que les soussignés ont été nommés  
représentants des dits ; il est déclaré par  
les présentes qu'un règlement et arrangement du dit  
différend ou litige a été conclu aux conditions sul-  
vantes, que les dits représentants acceptent par et  
au nom des dites parties respectives:

*(Conditions du règlement)*

En foi de quoi, nous, soussignés, avons signé les  
présentes, à , ce jour de 19 .

A. B.,  
C. D.,  
*Représentants des patrons.*  
E. F.,  
G. H.,  
*Représentants des employés.*  
I. B.,  
J. R.,  
K. L.,  
*Conciliateurs.*

6. — (Article 17)

*Rapport des conciliateurs s'il n'y a pas de règlement  
(Date)*

Au greffier nommé en vertu de la loi des différends  
ouvriers de Québec.

Attendu qu'un différend ou litige nous a été sou-  
mis pour conciliation par , patrons, et  
, employés, et qu'il a été procédé à telle  
conciliation, les parties susdites étant dûment repré-  
sentées par leurs représentants respectifs (*ou sui-  
vant le cas*); que les témoignages ont été entendus  
(*omettez les derniers mots en cas de négative*), et  
que ce différend ou litige a été entièrement discuté,  
mais qu'il n'a pas été possible d'arriver à un règle-  
ment ou arrangement, nous, conciliateurs soussi-  
gnés, faisons rapport qu'il nous a été impossible  
d'arriver à un règlement ou arrangement du diffé-  
rend ou litige ainsi soumis, satisfaisant pour les  
parties intéressées.

I. B.,  
J. R.,  
K. L.,  
*Conciliateurs.*

day of at in the  
when the application in the said matter will be  
laid before you.

I have the honour to be  
Your obedient servant,  
A. B.,  
Registrar.

5. — (Section 17)

*Terms of Settlement or Adjustment after Reference  
to a Council of Conciliation*

To the Registrar under the Quebec Trade  
Disputes' Act.

Whereas a dispute or claim having arisen between  
employers, and employees, and  
having been appointed conciliators, and the under-  
signed having been appointed as represen-  
tatives of the said and the undersigned having  
been appointed representatives of the said ,  
it is hereby declared that a settlement or adjust-  
ment of the said dispute or claim has been arrived  
at in the following terms, to which terms the said  
representatives hereby agree for and on behalf of  
the said parties respectively:

*(Insert terms of settlement)*

In witness whereof we, the undersigned, have here-  
unto set our hands at , this , 19 .

A. B.,  
C. D.,  
*Representatives of the Employers.*  
E. F.,  
G. H.,  
*Representatives of the Employees.*  
I. B.,  
J. R.,  
K. L.,  
*Conciliators.*

6. — (Section 17)

*Report by Conciliators of Failure to Settle  
(Date)*

To the Registrar under the Quebec Trade  
Disputes' Act.

Whereas a certain dispute or claim was referred  
to us for conciliation by employers, and  
, employees, and such conciliation was  
duly entered upon, the parties aforesaid being duly  
represented by their respective representatives (*or  
as the case may be*) and evidence was taken (*omit  
the latter words if such were not the case*), and the  
dispute or claim referred to us was fully discussed,  
but no settlement or adjustment was arrived at, we,  
the undersigned conciliators, report that we have  
been unable to bring about any settlement or ad-  
justment of the dispute or claim so referred to the  
parties thereto.

I. B.,  
J. R.,  
K. L.,  
*Conciliators.*

## 7. — (Articles 17, 20)

*Demande conjointe de renvoi à un conseil d'arbitrage*

(Date)

Au greffier nommé en vertu de la loi des différends  
ouvriers de Québec.

Attendu qu'un différend ou litige au sujet des  
causes ci-après mentionnées s'est élevé entre  
, patrons, et employés;

Nous soussignés, représentants des dits patrons,  
et nous, représentants des dits employés, dûment  
nommés pour représenter les intérêts des dites parties,  
demandons par les présentes, que le dit différend  
ou litige soit renvoyé devant un conseil d'arbitrage.

Le différend ou litige est le suivant: (*Définissez  
la nature du différend*).

A. B.,

C. D.,

*Représentants des patrons.*

E. F.,

G. H.,

*Représentants des employés.**(La nomination des représentants doit être ci-jointe.)*

## 8. — (Article 17, 20)

*Demande de renvoi à un conseil d'arbitrage, faite  
par une partie, après insuccès d'un conseil  
de conciliation de régler le différend.*

(Date)

Au greffier nommé en vertu de la loi des différends  
ouvriers de Québec.

Attendu qu'un différend ou litige existant entre  
, patrons, et employés, a été  
soumis à un conseil de conciliation, et que le dit  
conseil n'a pu le régler; à ces causes, nous, soussi-  
gnés, dûment nommés représentants de  
l'une des parties à ce différend, vous demandons  
par les présentes, de renvoyer le dit différend ou  
litige devant un conseil d'arbitrage.

A. B.,

C. D.,

*Représentants, etc.*

## 9. — (Article 18)

*Recommandation concernant la nomination d'un  
membre d'un conseil d'arbitrage*

A. B. est recommandé par les présentes de la part  
des patrons (ou des employés, selon le cas), comme  
membre du conseil d'arbitrage, dans le différend  
ou le litige entre

*(Signatures)*

## 10. — (Article 18)

*Recommandation concernant le président d'un  
conseil d'arbitrage*

Nous, arbitres soussignés, nommés en vertu des  
dispositions de la loi des différends ouvriers de  
Québec, présentons M. , de  
comme étant une personne impartiale ayant les  
qualités requises pour la position de président du  
conseil d'arbitrage.

Daté à , ce jour de 19 .

*(Signatures)*

## 7. — (Sections 17, 20)

*Joint Application to refer to a Council  
of Arbitration*

(Date)

To the Registrar under the Quebec Trade  
Disputes' Act

Whereas a dispute or claim in respect of matters  
hereinafter stated has arisen between  
employers, and employees;

We, the undersigned, representatives of the said  
employers, and we, the undersigned representatives  
of the said employees, duly appointed to represent  
the interests of the said parties respectively, hereby  
apply to have the said dispute or claim referred to  
a council of arbitration.

The dispute or claim is as follows:

*(Here state the matter in dispute).*

A. B.,

C. D.,

*Representatives of Employers.*

E. F.,

G. H.,

*Representatives of Employees.**(Appointment of representatives to be attached).*

## 8. — (Sections 17, 20)

*Application by one Party to refer to a Council of  
Arbitration after failure of Council  
of Conciliation*

(Date)

To the Registrar under the Quebec Trade  
Disputes' Act.

Whereas a dispute or claim having arisen between  
, employers, and employees,  
was referred to a council of conciliation, and the  
said council failed to settle or adjust the same;  
now, therefore, we, the undersigned, being the re-  
presentatives duly appointed to represent  
one of the parties to the said reference, do hereby  
require you to refer the said dispute or claim to a  
council of arbitration.

A. B.,

C. D.,

*Representatives of etc.*

## 9. — (Section 18)

*Recommendation respecting the appointment of a  
Member of Council of Arbitration*

A. B. is hereby recommended, on behalf of the  
employers (or employees, as the case may be), to be  
appointed a member of the council of arbitration  
in the dispute or difference between

*(Signatures)*

## 10. — (Section 18)

*Recommendation as to President of a Council  
of Arbitration.*

We, the undersigned arbitrators appointed under  
the provisions of the Quebec Trade Disputes' Act,  
submit the name of , of  
as that  
of an impartial person, qualified for the position of  
president of the council of arbitration.

Dated at , this 19 .

*(Signatures)*

## 11. — (Article 23)

*Consentement des représentants devant un conseil d'arbitrage*

(Date)

Au greffier nommé en vertu de la loi des différends  
ouvriers de Québec.

Attendu que le conseil d'arbitrage a requis  
, l'une des parties à un différend  
ou litige entre et  
soumis au dit conseil, de nommer trois personnes  
ou plus, qui, après leur consentement par écrit, le  
représenteront pour toutes les fins de l'arbitrage;  
nous, soussignés, ayant été dûment nommés, con-  
sentons par les présentes à représenter la dite par-  
tie pour toutes les fins de l'arbitrage ci-dessus  
mentionné.

En foi de quoi nous avons signé.

Témoins: (Signatures)  
(Signatures)

## 12. — (Article 25)

*Sentence d'un conseil d'arbitrage*

Nous, , président, et  
arbitres (ou majorité du conseil d'arbitrage, suivant  
le cas) dans le différend ou litige entre et  
, décidons par les présentes que  
(sentence)

Donné sous notre signature, à  
ce jour de 19 .

X. Y.,  
Président.  
V. U.,  
S. T.,  
Arbitres.

Témoins:  
(Signatures) A. B.,  
Greffier.

## 13. — (Article 26)

*Convention d'accepter la sentence des arbitres  
comme sentence arbitrale extrajudiciaire*

Attendu qu'un certain différend ou litige (*définir  
en peu de mots la nature du différend ou litige*)  
s'est élevé entre les parties aux présentes, et qu'il  
est à propos qu'il soit soumis à un conseil d'arbi-  
trage et que les dites parties soient liées par la  
sentence du dit conseil d'arbitrage de la même  
manière que les parties le seraient par une sentence  
rendue en vertu du chapitre LXXIII du Code de  
procédure civile, il est convenu, par les présentes,  
par et entre les parties à la décision du dit conseil  
d'arbitrage, et chacune des dites parties s'engage  
envers l'autre à être liée par la sentence du dit  
conseil, de la même manière que les parties le  
seraient par une sentence rendue en vertu du  
chapitre LXXIII du dit code.

## 11. — (Section 23)

*Consent to act as Representatives before a  
Council of Arbitration*

(Date)

To the Registrar under the Quebec Trade  
Disputes' Act.

Whereas the council of arbitration has required  
, one of the parties to a dispute or  
claim between and  
referred to the said council to name not more than  
three persons, who, upon their consent in writing,  
shall for all purposes of the above reference be  
taken to represent such party; now we, the under-  
signed, having been duly named as such persons,  
do hereby consent to represent the said party for  
all the purposes of the hereinbefore mentioned  
reference.

In witness whereof we have signed.

Witnesses: (Signatures)  
(Signatures)

## 12. — (Section 25)

*Award of the Council of Arbitration*

We, , president, and arbitrators  
(or a majority of the council of arbitration, as the  
case may be) in the dispute or claim between  
and do hereby award as follows:

(Here set forth the award)

Given under our hands, at , this  
day of 19 .

X. Y.,  
President.  
V. U.,  
S. T.,  
Arbitrators.

Witnesses:  
(Signatures) A. B.,  
Registrar.

## 13. — (Section 26)

*Agreement to accept Award as an Award of  
of extra-judicial Arbitrators*

Whereas certain disputes or claims (*here state  
shortly the nature of the dispute or claim*) have  
arisen between the parties hereto, and it is desir-  
able to refer the same to a council of arbitration  
and for the said parties to be bound by the award  
of the said council of arbitration in the same man-  
ner as parties are bound upon an award made pur-  
suant to chapter LXXIII of the Code of Civil  
Procedure;

Now it is hereby agreed by and between the par-  
ties aforesaid to refer the said disputes or claims  
to the award of the said council of arbitration, and  
each of the said parties agrees with the other to be  
bound by the award of the said council in the same  
manner as parties are bound upon an award made  
pursuant to the said chapter LXXIII of the said  
Code.

En foi de quoi, nous, représentants dûment nom-  
més ou autorisés à représenter les parties aux pré-  
sentes, avons signé à \_\_\_\_\_, ce \_\_\_\_\_ jour  
de \_\_\_\_\_, 19 \_\_\_\_\_.

A. B.,  
C. D.,  
*Représentants des patrons.*

Témoins: \_\_\_\_\_  
(Signatures) *Représentants des employés.*  
E. F.,  
G. H.,

14. — (Article 27)

*Sommations faites aux témoins de comparaître  
devant l'un ou l'autre des conseils*

A. M.

Attendu qu'un conseil de conciliation (ou un conseil d'arbitrage, *selon le cas*), constitué en vertu de la loi des différends ouvriers de Québec, est actuellement saisi, pour conciliation (ou arbitrage, *selon le cas*), d'un différend ou litige entre \_\_\_\_\_ patrons, et \_\_\_\_\_ employés; et attendu que les dits \_\_\_\_\_ désirent que vous comparaisiez devant le dit conseil comme témoin pour rendre témoignage, et qu'ils m'ont autorisé et requis, en qualité de greffier, d'émettre cette assignation, je, par les présentes, dans l'exercice des pouvoirs qui me sont donnés à ce sujet par la dite loi, vous somme et vous requiers de vous présenter à \_\_\_\_\_, le \_\_\_\_\_ jour de \_\_\_\_\_, à \_\_\_\_\_ heure de \_\_\_\_\_ midi, du dit jour, devant le dit conseil, pour y être examiné et rendre témoignage au sujet du dit différend ou litige et de vous présenter ainsi de jour en jour, jusqu'à ce que vous ayez été dûment dispensé par le dit conseil de vous présenter de nouveau.

Et de plus, je vous requiers d'apporter avec vous et produire aux lieu et temps susdits (*documents, etc., s'il y en a, que l'on demande au témoin de produire*).

A défaut par vous de vous présenter aux temps et lieu susdits, il sera procédé contre vous en vertu des dispositions de la loi des différends ouvriers de Québec.

En foi de quoi, en ma qualité de greffier, je signe ce \_\_\_\_\_ jour de \_\_\_\_\_ de l'année de Notre-Seigneur mil neuf cent \_\_\_\_\_.

A. B.,  
*Greffier.*

In witness whereof, we, the representatives duly appointed and authorized to represent the parties hereto, have hereunto set our hands, at \_\_\_\_\_, on the \_\_\_\_\_ day of \_\_\_\_\_, 19 \_\_\_\_\_.

A. B.,  
C. D.,  
*Representatives of Employers.*

Witnesses: \_\_\_\_\_  
(Signatures) *Representatives of Employees.*  
E. F.,  
E. F.,  
G. H.,

14. — (Section 27)

*Summons to Witnesses before either  
Council*

To

Whereas a council of conciliation (or a council of arbitration, *as the case may be*) constituted under the Quebec Trade Disputes' Act, has now before it for conciliation (or arbitration, *as the case may be*), a dispute or claim between \_\_\_\_\_ employers, and \_\_\_\_\_ employees; and whereas the said \_\_\_\_\_ desire that you should attend before the said council as a witness to give evidence, and have authorized and required me as Registrar to issue this summons for your attendance, I do hereby, in the exercise of the powers in this behalf given by the said Act, summon and require you, to attend at \_\_\_\_\_, on the \_\_\_\_\_ day of \_\_\_\_\_, at the hour of \_\_\_\_\_ in the \_\_\_\_\_ noon of the said day, before the said council, there to be examined and give evidence as to and concerning the said dispute or claim, and so to attend from day to day thereafter until you have been duly discharged by the said council from further attendance.

And I further require you to bring with you and produce at the time and place aforesaid, (*documents, etc., if any, required to be produced by witness*).

In default of your attending at the time and place aforesaid, you are liable to be proceeded against, under the provisions of the Quebec Trade Disputes' Act.

In witness whereof, I, as Registrar as aforesaid, have hereunto set my hand at \_\_\_\_\_, this \_\_\_\_\_ day of \_\_\_\_\_, one thousand nine hundred and \_\_\_\_\_.

A. B.,  
*Registrar.*

CHAPITRE 168, S. R. Q., 1941

# LOI

CONCERNANT LES

## enquêtes en matière de différends industriels

CHAPTER 168, R. S. Q., 1941

# AN ACT

RESPECTING

## Investigation into Industrial Disputes

Attendu que la loi du Parlement du Canada (Statuts révisés du Canada, 1907, chapitre 112) intitulée: "Loi des enquêtes en matière de différends industriels", ne s'applique pas aux différends industriels qui ressortissent exclusivement à la juridiction législative de l'une quelconque des provinces du Canada;

Attendu que la dite loi, telle que modifiée par la loi du Parlement du Canada, 15-16 George V, chapitre 14, section 1, décrète qu'elle doit s'appliquer, entre autres, à tout différend qui ressortit exclusivement à la juridiction législative de l'une quelconque des provinces du Canada qui, par suite de la législation de la dite province, est soumis aux dispositions de cette loi;

Attendu qu'il a paru convenable, par suite de l'amendement exposé ci-dessus, que les dispositions de la dite loi et des amendements doivent être rendus applicables aux différends industriels de la nature de ceux compris dans la définition de "différend industriel" de l'article 2 de la dite loi mais qui ressortissent exclusivement à la juridiction législative de cette province;

A ces causes, Sa Majesté, de l'avis et du consentement du Conseil législatif et de l'Assemblée législative de Québec, décrète ce qui suit:

1. Les Statuts refondus, 1925, sont modifiés en y insérant, après le chapitre 97, le suivant:

### "CHAPITRE 97A

#### *"Loi concernant les enquêtes en matière de différends industriels*

"1. La présente loi peut être citée sous le titre de *Loi des enquêtes en matière de différends industriels, 1932.*

"2. Les dispositions de la loi du parlement du Canada intitulée: "Loi des enquêtes en matière de différends industriels" (Statuts révisés du Canada, 1927, chapitre 112) en vigueur le 19 février, 1932, s'appliquent à tout différend industriel de la nature de ceux compris dans la définition de "différend industriel" de l'article 2 de la dite loi du Parlement du Canada mais soumis exclusivement à la juridiction législative de cette province.

"3. Le lieutenant-gouverneur en conseil peut, par proclamation, appliquer les dispositions de toute modification qui pourrait être faite à la dite loi du Parlement du Canada après le 19 février, 1932, à tout différend industriel de la nature de ceux compris dans la définition de "différend industriel" de l'article 2 de la dite loi mais ressortissant exclusivement à la juridiction législative de cette province."

Whereas the act of the Parliament of Canada intitled: "Industrial Disputes Investigation Act" (Revised Statutes of Canada, 1907, chapter 112) does not apply to industrial disputes which are exclusively under the legislative jurisdiction of any of the Provinces of Canada;

Whereas the said act, as amended by the act of the Parliament of Canada, 15-16 George V, chapter 14, section 1, enacts that it shall apply, amongst others, to any dispute exclusively within the legislative jurisdiction of any one of the Provinces of Canada, which, by the legislation of such Province, is placed under the provisions of such act;

Whereas it has appeared suitable, in view of the above stated amendment, that the provisions of the said act and amendments be made applicable to industrial disputes of the nature of those comprised within the definition of "industrial dispute" in section 2 of the said act but which come exclusively within the legislative jurisdiction of this Province;

Therefore, His Majesty, with the advice and consent of the Legislative Council and of the Legislative Assembly of Quebec, enacts as follows:

1. The Revised Statutes, 1925, are amended by inserting therein, after chapter 97 thereof, the following:

### "CHAPTER 97A

#### *"An Act respecting Investigations into Industrial Disputes*

1. This act may be cited as *Industrial Disputes Investigation Act, 1932.*

"2. The provisions of the act of the Parliament of Canada, intitled: "Industrial Disputes Investigation Act" (Revised Statutes of Canada, 1927, chapter 112), in force on the 19th of February, 1932, shall apply to every industrial dispute of the nature of those comprised within the definition of "industrial dispute" in section 2 of the said act of the Parliament of Canada but coming exclusively within the legislative jurisdiction of this Province.

"3. The Lieutenant-Governor in Council may, by proclamation, apply the provisions of any amendment which may be made to the said act of the Parliament of Canada after the 19th of February, 1932, to every industrial dispute of the nature of those comprised within the definition of "industrial dispute" in section 2 of the said act but coming exclusively within the legislative jurisdiction of this Province."

CHAPITRE 31, 8 GEO. VI, 1944

## LOI

CONCERNANT LES

### Différends entre les services publics et leurs salariés

(Sanctionnée le 3 février 1944)

CHAPTER 31, 8 GEO. VI, 1944

## AN ACT

RESPECTING

### The Public Services Employees Disputes

(Assented to, the 3rd of February, 1944)

1. Les statuts refondus, 1944, sont modifiés en remplaçant le chapitre 169, par le suivant:

#### CHAPITRE 169

### Loi concernant les différends entre les services publics et les salariés à leur emploi

1. La présente loi peut être citée sous le titre de *Loi des différends entre les services publics et leurs salariés*.

2. Dans la présente loi et son application, à moins que le contexte ne s'y oppose, les termes suivants ont le sens qui leur est donné ci-après:

a) "salarié" signifie: tout apprenti, manoeuvre ou ouvrier non spécialisé, ouvrier qualifié ou compagnon, artisan, commis ou employé qui travaille individuellement, en équipe ou en société; cependant, ce mot ne comprend pas

1° les personnes employées à titre de gérant, surintendant, contremaitre, ou représentant de l'employeur dans ses relations avec les salariés;

2° les directeurs et administrateurs d'une corporation;

3° une personne appartenant à l'une des professions visées aux chapitres 262 à 275, ou admise à l'étude de l'une de ces professions;

4° les domestiques de maison et les personnes employées dans une exploitation agricole;

b) "exploitation agricole" signifie: une ferme mise en valeur par l'exploitant lui-même ou par l'entremise d'employés;

c) "employeur" désigne quiconque fait exécuter un travail par un salarié; cependant, ce mot ne comprend pas les chemins de fer sous la juridiction du Parlement du Canada;

d) "services publics" désigne

1° les corporations municipales et scolaires;

2° les institutions d'assistance publique au sens de la Loi de l'assistance publique de Québec (chap. 187);

3° les asiles d'aliénés;

4° les entreprises de transmission de messages téléphoniques ou télégraphiques, de transport, de chemins de fer, tramway ou navigation, de production, de transmission, de distribution ou de vente de gaz, d'eau ou d'électricité,—à l'exception des chemins de fer sous la juridiction du Parlement du Canada;

5° les services du gouvernement de la province, mais à l'égard seulement des fonctionnaires et

1. The Revised Statutes, 1941, are amended by replacing chapter 169 thereof by the following:

#### CHAPTER 169

### An Act respecting Disputes between Public Services and their Employees

1. This act may be cited as the *Public Services Employees Disputes Act*.

2. In this act and in its application, unless the context requires otherwise, the following words and expressions have the meaning hereinafter given to them:

a) "Employee" means any apprentice, unskilled labourer or workman, skilled workman or journeyman, artisan, clerk or employee, working individually or in a crew or in partnership; but it does not include:

1. persons employed as manager, superintendent, foreman or representative of an employer in his relations with his employees;

2. the directors and managers of a corporation;

3. any person belonging to one of the professions contemplated in chapters 262 to 275, or admitted to the study of one of such professions;

4. domestic servants or persons employed in an agricultural exploitation;

b) "Agricultural exploitation" means a farm, developed by the farmer himself or through employees;

c) "Employer" means any one who has work done by an employee, but it does not include the railways under the jurisdiction of the Parliament of Canada;

d) "Public Services" means:

1. Municipal and school corporations;

2. Public charitable institutions within the meaning of the Quebec Public Charities Act (Chap. 187);

3. Insane asylums;

4. The following businesses: the transmission of messages by telephone or telegraph, transportation, railways, tramways or navigation, or the production, transmission, distribution or sale of gas, water or electricity,—excepting railways under the jurisdiction of the Parliament of Canada;

5. The services of the Government of the Province, but only as regards the functionaries



ouvriers visés par la Loi du service civil (chap. 11) et subordonnement aux dispositions de ladite loi.

e) "association" comprend: un syndicat professionnel, une union de tels syndicats, un groupement de salariés ou d'employeurs *bona fide* ayant pour objet l'établissement de relations ordonnées entre employeurs et salariés ainsi que l'étude, la défense et le développement des intérêts économiques, sociaux et moraux de ses membres dans le respect des lois et de l'autorité;

f) "convention collective" ou "convention" signifie: une entente relative aux conditions de travail conclue entre des personnes agissant pour une ou plusieurs associations de salariés, et un ou plusieurs employeurs ou personnes agissant pour une ou plusieurs associations d'employeurs;

g) "grève" signifie la cessation concertée de travail par un groupe de salariés;

h) "contre-grève" signifie le refus, par un employeur, de fournir du travail à un groupe de salariés à son emploi dans le but de contraindre ces salariés ou d'aider un autre employeur à contraindre ses salariés à accepter certaines conditions de travail;

i) "commission" désigne la Commission de relations ouvrières de la province de Québec.

3. Nonobstant les dispositions de toute loi générale ou spéciale, les dispositions de la Loi des relations ouvrières (chap. 162A), s'appliquent aux services publics et aux salariés à leur emploi, mais avec les modifications ci-après qui sont réputées en faire partie intégrante.

4. Tout différend concernant les conditions de travail entre un service public et ses salariés doit être soumis à l'arbitrage suivant les dispositions de la convention collective existant entre ce service public et les représentants de ces salariés, s'il y en a une et si elle y pourvoit, et dans tout autre cas, suivant les dispositions de la Loi des différends ouvriers de Québec, (chap. 167).

La sentence arbitrale, unanime ou majoritaire, peut être exécutée sous l'autorité d'un tribunal compétent sur poursuite intentée par une partie intéressée ou par la Commission de relations ouvrières de la Province de Québec laquelle n'est pas tenue de mettre en cause la partie pour le bénéfice de laquelle elle agit.

Aucune sentence arbitrale fixant des conditions de travail ne lie les parties pour une période plus longue qu'un an.

Les dispositions du présent article ne s'appliquent pas aux fonctionnaires visés par la Loi du service civil (chap. 11), la Commission du service civil devant jouer envers eux le rôle d'un conseil d'arbitrage.

5. Toute grève ou contre-grève est interdite en toute circonstance.

6. Aucune personne faisant partie de l'une des catégories suivantes, savoir:

1° les constables à l'emploi de corporations municipales en cette province,

and workmen contemplated by the Civil Service Act (Chap. 11), and subject to the provisions of the said act.

e) "Association" includes a professional syndicate, a union of such syndicates, a group of employees or of employers, *bona fide*, having as object the regulation of relations between employers and employees and the study, defence and development of the economic, social and moral interests of its members, with respect for law and authority;

f) "Collective agreement" or agreement" means any arrangement respecting conditions of employment entered into between persons acting for one or more associations of employees, and an employer or several employers or persons acting for one or more associations of employers;

g) "Strike" means the concerted cessation of work by a group of employees;

h) "Lock-out" means the refusal by an employer to give work to a group of his employees in order to compel such employees, or to aid another employer in compelling his employees, to accept certain terms of employment;

i) "Board" means the Labour Relations Board of the Province of Québec.

3. Notwithstanding the provisions of any general law or special act, the provisions of the Labour Relations Act (Chap. 162A) shall apply to public services and their employees, but subject to the modifications hereinafter indicated, which shall be deemed to constitute an integral part thereof.

4. Every dispute respecting conditions of employment between a public service and its employees shall be submitted to arbitration in accordance with the provisions of the existing collective agreement, if any, between such public service and the representatives of such employees, if such agreement makes provision in that behalf, and, in every other case, according to the provisions of the Quebec Trade Disputes Act (Chap. 167).

The arbitration award, whether unanimous or by majority, may be executed under the authority of a court of competent jurisdiction, at the suit of an interested party or of the Labour Relations Board of the Province of Québec which shall not be obliged to implead the party for whose benefit it is acting.

No arbitration award establishing conditions of employment shall bind the parties for a period of more than one year.

The provisions of this section shall not apply to the functionaries contemplated by the Civil Service Act (Chap. 11), with respect to whom the Civil Service Commission shall act as a council of arbitration.

5. Strikes or lock-outs are prohibited in all circumstances.

6. No person belonging to any of the following categories, to wit:

1. Constables employed by a municipal corporation in this Province,

2° les membres de la Sûreté provinciale de Québec et de la Police des liqueurs,

3° les autres fonctionnaires au sens de la Loi du service civil (chap. 11).—

ne doit demeurer ou devenir membre d'une association qui n'est pas formée exclusivement de personnes de la même catégorie ou qui est affiliée à une autre association ou organisation.

7. Quiconque déclare ou provoque une grève ou contre-grève contrairement aux dispositions de la présente loi, ou y participe, est passible, s'il s'agit d'un employeur, d'une association ou d'un officier ou représentant d'une association, d'une amende d'au moins cent dollars et d'au plus mille dollars pour chaque jour ou partie de jour pendant lequel cette grève ou contre-grève existe et dans tous les autres cas, d'une amende de dix à cinquante dollars pour chaque tel jour ou partie de jour.

8. Quiconque fait défaut de se conformer à une obligation ou à une prohibition imposées par la présente loi ou par un règlement ou une décision de la Commission est passible, à moins qu'une autre peine ne soit applicable, d'une amende n'excédant pas, pour la première infraction, cent dollars, et pour toute infraction subséquente, d'une amende n'excédant pas mille dollars.

9. Est partie à toute infraction et passible de la peine prévue au même titre qu'une personne qui la commet toute personne qui aide à la commettre et dans le cas où l'infraction est commise par une corporation ou par une association, est coupable de l'infraction tout directeur, tout administrateur, gérant ou officier qui, de quelque manière, approuve l'acte qui constitue l'infraction ou y acquiesce.

10. Si plusieurs personnes forment l'intention commune de commettre une infraction chacune d'elles est coupable de chaque infraction commise par l'une d'elles dans la poursuite de la commune intention.

11. Les peines prévues par la présente loi sont imposées sur poursuite sommaire, suivant la Loi des convictions sommaires de Québec (chap. 29).

La deuxième partie de ladite loi s'applique aux dites poursuites.

12. Aucune poursuite pénale ne peut être intentée en vertu de la présente loi sans l'autorisation écrite de la Commission ou le consentement du procureur général.

13. Aucune preuve n'est permise pour établir qu'une enquête ou poursuite prévue par la présente loi a été intentée à la suite d'une plainte d'un dénonciateur ou pour découvrir l'identité de ce dernier.

2. La loi relative à l'arbitrage des différends entre certaines institutions de charité et leurs employés (Statuts refondus, 1941, chapitre 194), est abrogée.

3. La présente loi entrera en vigueur le jour de sa sanction. (3 février 1944).

2. Members of the Quebec Provincial Police Force and of the Liquor Police,

3. Other functionaries within the meaning of the Civil Service Act (Chap. 11).—

shall remain or become a member of an association which does not consist solely of persons in the same category or which is affiliated with another association or organization.

7. Any person declaring or instigating a strike or lock-out contrary to the provisions of this act, or participating therein, shall be liable, in the case of an employer, association or officer or representative of an association, to a fine of not less than one hundred dollars and not more than one thousand dollars for each day or part of a day during which such strike or lock-out exists and, in all other cases, to a fine of ten to fifty dollars for each such day or part of a day.

8. Any person who fails to comply with any obligation or prohibition imposed by this act or by a regulation or decision of the Board shall be liable, unless another penalty is applicable, to a fine not exceeding one hundred dollars for the first offence, and to a fine not exceeding one thousand dollars for any subsequent offence.

9. The following shall be party to an offence and liable to the penalty provided in the same manner as the person committing the offence: any person who aids or abets the commission thereof, and when the offence is committed by a corporation or an association, every director, administrator, manager or officer shall be guilty of the offence who in any manner approves of the act which constitutes the offence or acquiesces therein.

10. If several persons conspire to commit an offence, each of them shall be guilty of each offence committed by any of them in the carrying out of their common intention.

11. The penalties contemplated by this act shall be imposed upon summary proceeding pursuant to the Quebec Summary Convictions Act (Chap. 29).

Part II of the said act shall apply to such proceedings.

12. No penal prosecution may be taken under this act without the written authorization of the Board or the consent of the Attorney General.

13. No evidence shall be admitted to establish that an investigation or prosecution contemplated by the act has been taken on the complaint of an informer or to discover the identity of the latter.

2. The Act respecting the Arbitrating of Disputes between certain Charitable Institutions and their Employees (Revised Statutes, 1941, chapter 194), is repealed.

3. This Act shall come into force on the day of its sanction. (3rd of February 1944).

CHAPITRE 170, S. R. Q., 1941

# LOI

POURVOYANT À LA

## Sécurité et à la protection du public dans les édifices publics

(Modifiée par 6 Geo. VI, chap. 47, 1942)

CHAPTER 170, R. S. Q., 1941

# AN ACT

RESPECTING THE

## Safety and the Protection of the Public in Public Buildings

(Modified by 6 Geo. VI, chap. 47, 1942)

1. La présente loi peut être citée sous le titre de *Loi de la sécurité dans les édifices publics*.

### SECTION I

#### Dispositions interprétatives et déclaratoires

2. Les mots "édifices publics" employés dans la présente loi désignent les églises, les chapelles, ou les édifices qui servent d'églises ou de chapelle, les monastères, les noviciats, les maisons de retraites, les séminaires, les collèges, les couvents, les maisons d'école, les jardins d'enfance, les garderies, les crèches et ouvroirs, les orphelinats, les patronages, les colonies de vacances, les hôpitaux, les cliniques, les maisons de convalescence ou de repos, les asiles, les refuges, les hôtels, les maisons de logement de 10 chambres ou plus, les maisons de rapport de plus de deux étages et de huit logements, les clubs, les cabarets, les cafés-concerts, les music-halls, les cinémas, les théâtres ou les salles utilisées pour des fins similaires, les salles de réunions publiques, de conférences, de divertissements publics, les salles municipales, les édifices utilisés pour les expositions, les foires, les kermesses, les estrades situées sur les champs de course ou utilisés pour des divertissements publics, les arènes de lutte, de boxe, de goudet ou utilisées pour d'autres sports, les édifices de plus de deux étages utilisés comme bureaux, les magasins dont la surface de plancher excède trois mille pieds carrés, les gares de chemin de fer, de tramway, ou d'autobus, les bureaux d'enregistrement, les bibliothèques, musées et bains publics. 6 Geo. VI, c. 47, a. 1, 1942.

3. Les mots "propriétaires d'édifices publics" employés dans la présente loi, comprennent les particuliers, compagnies et corporations qui sont propriétaires, locataires ou possesseurs à quelque titre que ce soit de quelqu'un des édifices indiqués dans la définition de l'article 2 et leurs agents.

### SECTION II

#### De l'application de la présente loi

4. Sauf les restrictions qu'il plaît au lieutenant gouverneur en conseil d'établir dans les règlements qu'il peut édicter en vertu de l'article 39, tous les édifices publics indiqués dans l'article 2 sont soumis aux dispositions de la présente loi.

### SECTION III

#### De la sécurité dans les édifices publics

5. 1. Les édifices publics visés par l'article 2 doivent offrir toute la sécurité requise par la présente loi et les règlements faits sous son empire.

1. This act may be cited as the *Public Buildings Safety Act*.

### DIVISION I

#### Declaratory and Interpretative.

2. The words "public building" in this act mean churches and chapels, or buildings used as such, monasteries, novitiates, retreats, seminaries, colleges, convents, school-houses, kindergartens, day nurseries, infant asylums, charity workrooms (ouvroirs), orphan asylums, church guild buildings (patronages), fresh-air camps, hospitals, clinics, convalescent or rest-homes, asylums, shelters, hotels, rooming-houses of ten or more rooms, apartment houses having more than two stories and more than eight apartments, clubs, cabarets, concert-cafés, music-halls, moving-picture theatres, or halls used for similar purposes, halls for public meetings, lectures or public amusements, municipal halls, buildings used for exhibitions, fairs, kermesses, stands on racecourses or used for public amusements, arenas for wrestling, boxing or hockey, or used for other sports, buildings of more than two stories used as offices, stores having a floor area of over three thousand square feet, railway, tramway or autobus stations, registry offices and public libraries, museums and baths. 6 Geo. VI, c. 47, s. 1, 1942.

3. The word "owners of public buildings" in this act include persons, companies and corporations, who are owners, tenants or occupants, under any title, of any building mentioned in section 2, and their agents.

### DIVISION II

#### Application of Act

4. Saving the restrictions which the Lieutenant-Governor in Council may make in the regulations which he may enact in virtue of section 39, all public buildings mentioned in section 2 shall be subject to the provisions of this act.

### DIVISION III

#### Safety in public buildings

5. 1. The public buildings mentioned in section 2 shall afford all the security required by this act and the regulations made under its authority.

2. Les édifices publics ouverts au public le 25 avril 1908 (date de l'entrée en vigueur de la loi, 8 Édouard VII, chap. 52) et qui exigent des frais trop considérables pour être rendus conformes aux prescriptions requises, doivent cependant l'y être autant que possible, à la satisfaction de l'inspecteur.

3. Aucun édifice public ne doit être construit ni modifié, et aucuns travaux affectant la solidité d'un édifice, ou d'une partie d'un édifice, ou modifiant les conditions d'un édifice ou d'une partie d'un édifice, ne doivent être faits sans un permis de l'inspecteur. Ce permis ne peut être émis qu'après l'examen des plans et devis de l'édifice.

4. Lorsque des changements importants sont apportés à un édifice public, un certificat d'architecte doit être fourni par le propriétaire à l'inspecteur, constatant la solidité et la sécurité de cet édifice.

5. Si un édifice public change de destination de manière à exiger plus de solidité, un certificat d'architecte, constatant telle solidité, doit être donné par le propriétaire à l'inspecteur.

6. Dans les cas où les propriétaires et locataires ne peuvent s'entendre sur le choix d'un architecte, l'inspecteur est chargé de ce choix, et il doit désigner un architecte reconnu par l'association des architectes de la province de Québec et le certificat que cet architecte émet est valable.

7. Les dispositions du présent article ne s'appliquent pas aux gares d'un chemin de fer soumis à l'autorité législative du Parlement du Canada. 6 Geo. VI, c. 47, a. 2, 1942.

#### SECTION IV

##### Des devoirs des propriétaires d'édifices publics

6. Tout propriétaire d'édifice public doit:

1. Transmettre à l'inspecteur un avis par écrit, indiquant son nom, le nom de l'édifice et sa destination, ainsi que la désignation de l'endroit où il est situé, dans les trente jours avant l'ouverture au public de cet édifice;

2. Transmettre au même inspecteur un avis par écrit, l'informant de tout incendie ou accident survenu dans l'édifice dans les quarante-huit heures de cet incendie ou de cet accident;

3. Fournir à l'inspecteur tous les moyens nécessaires pour faciliter une inspection efficace de l'édifice et de ses dépendances;

4. Si l'édifice est un théâtre ou une salle de conférences ou d'amusements publics, ou un hôtel, y tenir affiché un certificat d'inspection, signé par l'inspecteur, et l'y maintenir constamment entier et lisible;

5. Mettre des sièges en nombre suffisant à la disposition des filles et femmes employées dans les magasins, afin qu'elles puissent s'asseoir si la nature de leur travail l'exige ou lorsque le service des clients le permet.

#### SECTION V

##### Des pouvoirs des inspecteurs

7. Les inspecteurs des établissements industriels nommés en vertu de la loi des établissements industriels (chap. 175) sont chargés d'assurer l'exécution de la présente loi et des règlements faits sous son empire.

2. Public buildings open to the public on the 25th of April, 1908, (the date of the coming into force of the Act 8 Edward VII, chap 52), and which require too heavy an expense to be made conformable to the prescribed requirements, shall however be made to conform thereto, as far as possible, to the satisfaction of the inspector.

3. No public building shall be built or altered and no work affecting the solidity of a building or of part of a building or changing the conditions of a building or part of a building, shall be done without a permit from the inspector. Such permit shall not be issued until after examination of the plans and specifications for the building.

4. When extensive alterations are made to a public building, an architect's certificate as to the solidity and safety of such building shall be given by the owner to the inspector.

5. If the destination of a public building is so altered that greater solidity is required, an architect's certificate establishing such solidity shall be given by the owner to the inspector.

6. Whenever owners and tenants cannot agree upon an architect, the choice thereof shall be made by the inspector, who shall appoint an architect recognized by the Province of Quebec Association of Architects, and the certificate of such architect shall be valid.

7. The provisions of this section shall not apply to the stations of any railway under the legislative jurisdiction of the Parliament of Canada. 6 Geo. VI, c. 47, s. 2, 1942.

#### DIVISION IV

##### Duties of owners of public buildings

6. Every owner of a public building shall:

1. Send to the inspector a written notice giving his name, the name of the building and its destination, as well as the name of the place where it is situated, within thirty days previous to the opening of such building to the public;

2. Send to the said inspector a written notification of every fire or accident which occurs in such building, within forty-eight hours from the occurrence of such fire or accident;

3. Provide such inspector with everything necessary to facilitate an effective inspection of the building and its dependencies;

4. If the building be a theatre or a hall for lectures or public amusements, or a hotel, have a certificate of inspection signed by the inspector, posted up and keep it there continuously whole and legible;

5. Place a sufficient number of seats at the disposal of the girls or women employed in their stores in order that they may sit down when the nature of their work requires it, or service upon customers permits.

#### DIVISION V

##### Duties and powers of Inspectors

7. The inspectors of industrial establishments appointed in virtue of the Industrial Establishments' Act (chap. 175), shall see to the observance of this act and the regulations made under its authority.

8. En ce qui se rapporte à la sécurité et à l'hygiène dans les édifices publics, ces inspecteurs ont les mêmes pouvoirs et sont soumis aux mêmes obligations que ceux qui leur sont indiqués dans la loi des établissements industriels (chap. 175) et dans les règlements faits par le lieutenant-gouverneur en conseil, relativement à la sécurité et à la santé des employés dans les établissements industriels, en autant qu'ils sont applicables.

9. Ils ont droit d'assister aux enquêtes tenues par les commissaires des incendies de Québec et de Montréal, et de celles faites par les coroners, chaque fois qu'il s'agit d'incendie ou d'accident survenu dans un édifice public, et de questionner les témoins, dans le but de connaître les causes de tel incendie ou accident.

10. 1. Ils ont droit d'adresser aux autorités qu'il appartient toutes les recommandations qu'ils croient convenables, pour assurer la sécurité dans les édifices publics.

2. Ils ont droit d'entrer librement dans les édifices publics, à toute heure du jour ou de la nuit, pour l'accomplissement de leurs devoirs; ils doivent être admis sans délai sur la présentation d'une carte d'identité portant le sceau du département de l'inspection, et la signature du ministre du travail, ou celle de l'inspecteur en chef.

3. Ils ont droit d'exiger la production des certificats ou autres documents requis par la loi et les règlements adoptés en vertu de la loi, ainsi que tous les renseignements qu'ils peuvent juger nécessaires.

4. S'ils ont raison de craindre d'être molestés dans l'exécution de leurs devoirs, ils ont le droit de se faire accompagner, dans chaque cas, par un ou plusieurs constables.

5. Si les inspecteurs constatent qu'en raison du manque de résistance ou de solidité d'un édifice ou d'une partie d'un édifice, il y a danger d'écroulement, ils doivent sur-le-champ ordonner l'évacuation immédiate et complète de tout ou de partie de l'édifice, suivant le cas, et, pour cette fin, ils peuvent requérir les services de tout homme de la police municipale ou provinciale ou d'un constable de la paix.

Le ministre du travail peut suspendre ou révoquer la décision de l'inspecteur à ce sujet.

11. Ils doivent faire publier dans la *Gazette Officielle de Québec* les prescriptions de la loi et des règlements qu'ils croient nécessaire de faire connaître plus spécialement au public et y faire aussi publier leur adresse.

#### SECTION VI

##### De l'entretien des édifices publics

12. 1. Les édifices publics, ainsi que tous les meubles et immeubles qui en dépendent, doivent être installés et entretenus de telle sorte que la vie des personnes qui y résident ou y ont accès soit efficacement protégée contre les accidents.

8. As regards safety and health in public buildings, such inspectors shall have the powers and shall be subject to the obligations in them vested by the said Industrial Establishments' Act (chap. 175) and by the regulations made by the Lieutenant-Governor in Council, respecting the safety and health of employees in industrial establishments, in so far as the same may be applicable thereto.

9. They shall have the right to be present at inquiries held by the fire commissioners of Quebec and Montreal, and at inquests held by coroners, in all cases of fire or accident in a public building, and to question the witnesses, in order to ascertain the cause of such fire or accident.

10. 1. They shall have the right to make to the proper authorities, any suggestions they may consider advisable in the interest of safety in public buildings.

2. They shall have the right in the performance of their duties, of free entrance into public buildings at any hour of the day or night, and shall be admitted therein without delay, on presenting a card identifying them, bearing the seal of the inspection department and the signature of the Minister of Labor or that of the chief inspector.

3. They may require the production of the certificates or other documents required by law and the regulations passed in virtue thereof, as well as all information they may think necessary.

4. If they have reason to fear being molested in the performance of their duties, they may in any case require one or more constables to accompany them.

5. If an inspector ascertains that by reason of insufficient resistance or solidity in a building or any part of a building, there is a danger of collapse, he shall forthwith order that such building or part of a building, as the case may be, shall be immediately and completely vacated, and for such purpose may require the services of any member of the municipal or provincial police force, or of a peace officer.

The Minister of Labor may suspend or reverse any such decision of the inspector.

11. They shall publish, in the *Quebec Official Gazette*, such provisions of the law and the regulations as they consider should be more especially made known to the public and also publish their addresses therein.

#### DIVISION VI

##### How public buildings to be kept

12. 1. Public buildings and all accessories thereof, movable or immovable, shall be so erected and kept that the lives of all persons residing therein or having access thereto shall be effectually protected against accidents.

2. Ils doivent être pourvus de tous les moyens nécessaires pour permettre aux occupants ou au public de sortir promptement et facilement, en cas d'alarme de feu ou en cas de panique.

3. Tout édifice de trois étages ou plus, et toute école doivent être pourvus d'appareils de sauvetage à l'extérieur, tels qu'escaliers en fer, tubes de sauvetage en toile ou en métal, ou autres moyens de sauvetage en cas d'incendie, approuvés ou prescrits par l'inspecteur.

Cette disposition ne s'applique pas aux édifices publics construits à l'épreuve du feu à la satisfaction de l'inspecteur.

13. Tout système ou devis d'issue de sauvetage peut être adopté, s'il est approuvé par l'inspecteur. S'il n'existe aucun moyen de sauvetage en dehors des issues ordinaires, ou si le système de sauvetage en usage n'est pas approuvé par l'inspecteur, celui-ci peut, par un ordre donné soit au propriétaire, locataire, agent, ou surintendant de l'édifice exiger un ou plusieurs moyens de sauvetage. Ces moyens de sauvetage doivent être installés aux endroits indiqués par l'inspecteur, et construits de la manière spécifiée dans l'ordre qu'il a donné. Les issues ou moyens de sauvetage doivent être construits dans les trente jours après que l'ordre a été donné, et tous ces moyens de sauvetage ou issues doivent être conformes aux devis décrits dans l'ordre donné, ou aux spécifications contenues dans les paragraphes suivants:

1. Les escaliers de sauvetage doivent être construits en fer avec balustrades suffisantes et ils doivent être reliés à l'intérieur du bâtiment au moyen de portes ou de fenêtres; ils doivent aussi avoir des paliers suffisants à chaque étage au-dessus du premier, y compris l'attique lorsqu'il est employé comme atelier et ils doivent être en bon état, et libres de toute obstruction.

2. Les tubes en toile consistent en tubes fabriqués en forte toile, traité chimiquement, de manière à offrir une résistance suffisante à la flamme. Ces tubes doivent être solidement fixés à un cadre en fer et munis de ressorts de ralentissement de la descente.

3. Les tubes en métal consistent en tubes d'acier ou de fer en feuille, construits en spirales et reliés à chaque étage par des galeries.

4. Les balcons, galeries et escaliers doivent être placés aux endroits et de la manière indiquée par l'inspecteur. Les tubes en toile doivent être placés dans des armoires portatives et installés dans les endroits désignés par l'inspecteur.

14. Lorsque les fenêtres ou autres issues donnant sur les escaliers de sauvetage sont à plus de deux pieds de hauteur du plancher, des gradins doivent être établis pour permettre aux occupants d'atteindre facilement ces issues.

15. Ces issues de sauvetage doivent toujours être tenues en bon état et libres de tout embarras et de toute obstruction.

16. Les portes principales servant d'issues, ainsi que toutes portes situées à la partie supérieure d'un escalier doivent s'ouvrir dans le sens de la sortie, et être tenues libres pendant toute la

2. They shall be provided with all means necessary to permit a prompt and easy exit therefrom of the occupants or of the public in case of an alarm of fire or a panic.

3. Every building of three or more stories, and every school building shall be provided with safety appliances on the outside, such as iron stairs, safety tubes of canvas or metal, or other means of escape in case of fire approved or prescribed by the inspector.

This provision shall not apply to any public building that is fire-proof to the satisfaction of the inspector.

13. Any system or device for safe exit may be adopted if it is approved by the inspector. If there are no means of safety apart from the ordinary exits, or if the safety system in use is not approved by the inspector, the latter may, by an order given to the owner, tenant, agent or superintendent of the building, require one or more safety devices. Such safety devices shall be installed at the places directed by the inspector, and built in the manner specified in the order. The exits or safety devices shall be built within thirty days after the order has been given and each of them shall comply with the specifications contained in the order or with those contained in the following paragraphs:

1. Safety staircases shall be built of iron with sufficient side railings, and shall be connected with the inside of the building by means of doors or windows; and shall also have sufficient landings at each story above the first, including the attic when it is used as a workshop, and shall be kept in good condition and unobstructed.

2. Canvas tubes shall consist of tubes made of strong canvas, treated chemically and so as to offer sufficient resistance to fire. Such tubes shall be solidly fixed to an iron frame and shall be supplied with brakes to check the descent.

3. Metal tubes shall consist of tubes of steel or sheet iron, of spiral form, and connected to each story by galleries.

4. All balconies, galleries, and stair-cases shall be put up at the places and in the manner determined by the inspector. Canvas tubes shall be placed in portable chests and installed in the places determined by the inspector.

14. When the windows or other outlets opening upon the safety stair-cases, are more than two feet above the floor, steps shall be placed so as to enable the occupants of the building to easily reach such outlets.

15. The said safety exits shall always be kept in good condition, and free from all hindrance and obstruction.

16. The principal doors from which exit is had, and all doors at the lower part of a stair-case shall open outwards and be kept free throughout meet-

durée des assemblées, classes, représentations et services religieux. Dans le cas d'hôtels et maisons de pensions, pensionnats et tous autres bâtiments occupés la nuit, les portes ne doivent jamais être fermées à clef, mais être munies d'une serrure qui s'ouvre automatiquement par pression à l'intérieur et, dans le cas des églises, théâtres, salles d'amusements et lieux de réunions publiques elles doivent se fermer au moyen de poids ou de ressorts et non de clanches.

17. Tout bâtiment érigé ou modifié depuis le 25 avril 1908, pour servir de théâtre, pour des représentations de drame ou d'opéra, ou pour d'autres fins semblables nécessitant l'usage d'une scène avec décors mobiles, rideaux et machines, doit être un bâtiment de première classe, c'est-à-dire construit à l'épreuve du feu, à la satisfaction de l'inspecteur, et la plus haute partie du plancher principal de la salle ne doit pas être de plus de sept pieds au-dessus du niveau de la rue ou pavé sur lequel les portes de sortie se trouvent.

18. Au moins deux sorties indépendantes pour chaque division, compartiment ou galerie doivent être pratiquées dans les édifices mentionnés dans l'article 17. En sus des sorties ci-dessus mentionnées, il doit y avoir, partout où la chose est praticable, des sorties directes débouchant de l'étage principal de la salle sur une rue, place publique, ruelle ou cour et ces sorties doivent être pourvues de portes ou de châssis légers s'ouvrant dans le sens de la sortie et tenues fermées d'une manière permettant leur ouverture prompte et facile en cas de feu ou de panique.

19. Des plans indiquant les sorties et les escaliers doivent être imprimés sur chaque programme. Un diagramme indiquant les escaliers et les sorties doit aussi être affiché à un endroit bien en vue, à chaque galerie ou étage et sur la scène.

20. Tous les corridors, passages et allées de tels théâtres doivent être d'une largeur ample et uniforme et, si possible, doivent s'élargir vers les sorties pour permettre à l'auditoire de sortir facilement du bâtiment. Pendant les représentations, ces corridors, passages et allées doivent être libres de toute obstruction quelconque.

21. La scène de tout théâtre doit être séparée de l'enceinte réservée aux spectateurs par un mur en brique de pas moins de seize pouces d'épaisseur, et ce mur doit s'étendre sur toute la hauteur et la largeur du bâtiment et à deux pieds au-dessus du toit.

22. L'ouverture pour le rideau dans tout théâtre, doit être pourvue d'un rideau de matériaux incombustibles approuvés par l'inspecteur et glissant à chaque extrémité dans des rainures solidement assujetties dans le mur de brique, et entrant dans ces rainures pas moins de six pouces de chaque côté. Ce rideau doit être levé au commencement et baissé à la fin de chaque représentation. Il doit aussi être mû au moyen d'un mécanisme approuvé.

23. Un ou plusieurs ventilateurs incombustibles doivent être fixés au-dessus de la scène de chaque théâtre; la superficie de tel ventilateur doit égaler un trentième de la superficie totale de la

ings, classes, performances or religious services. In the case of hotels and boarding houses, boarding schools and other buildings occupied at night, the doors shall never be locked with a key, but shall be supplied with a lock which opens automatically by pressure from within the building, and in the case of churches, theatres, amusement halls, and places of public meeting, shall be closed by means of weights or springs and not by latches.

17. Every building built or altered after the 25th day of April, 1908, to serve as a theatre for dramatic or operatic entertainments, or for other like purposes requiring the use of a stage with moveable scenery, curtains and machines, shall be a first class building, that is to say fire-proof, to the satisfaction of the inspector, and the upper part of the main floor of the hall must not be more than seven feet above the level of the street or road where the exit doors are situated.

18. There shall be at least two independent exits for each division, compartment or gallery of the building mentioned in section 17. Besides the exits herein above mentioned there shall, whenever practicable, be direct exits opening out from the principal floor to a street, public square, lane or yard, and such exits shall be provided with doors, or light windows opening outwards, and kept closed so as to allow of their being promptly and easily opened in case of fire or panic.

19. Plans indicating the exits and the staircases shall be printed on each programme. A diagram indicating the stairways and the exits shall also be posted up in a conspicuous place in each gallery or floor and upon the stage.

20. All the corridors, passages and aisles of such theatres shall be of ample and uniform width, and, if possible, shall widen out towards the exits so as to allow the audience an easy outlet from the building. During entertainments such corridors, passages and aisles shall be kept free from all obstructions.

21. The stage of every theatre shall be separated from the auditorium by a brick wall at least sixteen inches thick, extending the whole height and breadth of the building and two feet above the roof.

22. The opening for the curtain in every theatre shall be provided with a curtain of incombustible material approved of by the inspector, and sliding at each end in grooves solidly fixed, in brick walls, and entering into such grooves at least six inches on both sides. This curtain shall be raised at the beginning and lowered at the end of each performance. It shall also be worked by means of approved appliances.

23. There shall be above the stage of each theatre one or more incombustible ventilators, each with an area equal to at least one thirtieth of the whole area of the stage. Each ventilator shall be

scène. Chaque ventilateur doit être pourvu d'une valve disposée et contre-balancée de telle façon qu'elle s'ouvre automatiquement. Ladite valve doit être fermée, lorsqu'on ne se sert pas du ventilateur, au moyen d'une corde aboutissant à la boîte du souffleur. Cette corde doit être en matière combustible et disposée de manière que, si elle se casse le ventilateur s'ouvre automatiquement. L'inspecteur, à sa discrétion, peut exiger la construction de ce ventilateur dans les théâtres construits le ou avant le 25 avril 1908.

24. Au moins deux tuyaux à incendie de quatre pouces doivent être installés sur la scène de chaque théâtre avec tous les boyaux et les lances nécessaires raccordées auxdits tuyaux au niveau de la scène de chaque côté et l'eau doit être tenu en circulation dans les tuyaux tout le temps que le théâtre est occupé par un auditoire. L'inspecteur a le pouvoir d'ordonner tous autres appareils qu'il peut juger convenable pour protéger contre le feu.

25. Tous les théâtres doivent être éclairés à la lumière électrique. Il doit y avoir une lampe vis-à-vis de chaque sortie ainsi qu'en haut et au bas de chaque escalier et toutes les lampes doivent être pourvues de globes en verre coloré en rouge.

26. Avant de permettre l'ouverture d'aucune salle pour des représentations cinématographiques, l'inspecteur peut exiger que les propriétaires ou agents fournissent un certificat établissant que les précautions requises pour l'installation des appareils électriques servant à l'éclairage et à la force motrice sont conformes aux exigences des règlements du bureau des examinateurs électriciens.

27. Tous les théâtres doivent être pourvus d'avertisseurs approuvés, reliés au bureau central du département des alarmes d'incendie.

28. Tous les décors et accessoires doivent être rendus incombustibles avec une peinture ou une solution à l'épreuve du feu qui doit être préalablement approuvée par l'inspecteur des édifices publics.

29. Tous les ans, avant l'ouverture de la saison théâtrale, le ou avant le 15 août, l'agent, le locataire ou le gérant de tout théâtre, doit demander une inspection de son établissement par un avis adressé à l'inspecteur, et aucun théâtre ne doit être ouvert au public avant d'avoir été inspecté et approuvé par l'inspecteur.

30. En autant qu'il est possible, selon l'avis de l'inspecteur, les règlements des théâtres peuvent être appliqués en tout ou en partie aux salles d'amusements publics ou autres édifices mentionnés dans l'article 2.

Le certificat prescrit par le paragraphe 4 de l'article 6 doit indiquer le nombre de personnes que peut contenir tout théâtre, salle de conférences ou salles d'amusements. Ce nombre doit être proportionné à la quantité et à la dimension des issues et à la largeur des corridors, des passages et des allées, et il n'est pas permis de laisser entrer des spectateurs ou auditeurs en nombre plus élevé que le chiffre indiqué au certificat.

Ce certificat doit être affiché dans l'endroit désigné par l'inspecteur, et nul ne peut le changer de

supplied with a valve arranged and counter-balanced so as to open automatically. The valve shall be closed when the ventilator is not in use, by means of a cord, the end of which shall be at the prompter's box. Such cord shall be of combustible material, and so arranged that if it breaks the ventilator will open automatically. The inspector may, at his discretion, require that such a ventilator be made in theatres built on or before the 25th of April, 1908.

24. There shall be at least two four-inch fire-pipes upon the stage of each theatre with all necessary hose and nozzles connected with the said pipes at the level of the stage on each side, and the water shall be kept circulating in said pipes while there is an audience in the theatre. The inspector may order any other appliances for protection against fire that he may think proper.

25. All theatres shall be lighted by electric light. There shall be a lamp opposite each exit, as well as above and below each staircase, and all such lamps shall be supplied with red glass globes.

26. Before allowing the opening of any hall which is to be used for moving pictures, the inspector may require, from the owner or agent, a certificate establishing that the precautions required for the installation of apparatus for electric lighting or motive power comply with the regulations of the board of examining electricians.

27. All theatres shall be supplied with approved fire-alarms, connected with the central office of the fire-alarm department.

28. All scenery and accessories shall be made incombustible with a fire-proof paint or solution which shall be previously approved by the building inspector.

29. Every year, before opening a theatrical season, on or before the 15th of August, the agent, the lessee or the manager of every theatre shall apply for an inspection of his building by a notice addressed to the inspector, and no theatre shall be opened to the public before having been inspected and approved by the inspector.

30. In so far as, in the opinion of the inspector, shall be possible, the regulations governing theatres may be applied wholly or in part to public amusement halls or other buildings mentioned in section 2.

The certificate prescribed by paragraph 4 of section 6 shall mention the number of persons that each theatre, lecture hall or amusement hall may hold.

Such number shall be in proportion to the number and dimensions of the exits and the width of the passage, corridors and aisles, and no greater number of spectators shall be allowed to enter than the number mentioned in the certificate.

Such certificate shall be posted in the place prescribed by the inspector, and its place shall not be



place sans sa permission. Cet affichage doit être fait en plusieurs endroits, selon le besoin, à la discrétion de l'inspecteur.

Au-dessus de chaque porte ou issue conduisant à l'extérieur, il doit être apposé une affiche portant en gros caractères le mot "sortie" ou "exit", avec lumière suffisante pour être lu facilement.

**31.** L'inspecteur peut exiger que, dans tout hôtel ou maison de pension de cinquante chambres occupées, il y ait un gardien pendant la nuit.

Les passages et escaliers doivent être éclairés pendant toute la nuit. Les lampes indiquant les issues de sauvetage doivent être munies de verres de couleur différente de celle des autres lampes.

Dans chaque chambre, les propriétaires doivent afficher un avis en français et en anglais, contenant les renseignements nécessaires pour permettre aux occupants de se diriger vers les issues supplémentaires et de faire usage des extincteurs et des appareils de sauvetage.

Il doit y avoir un gong sonore ou un autre appareil d'alarme pour réveiller les occupants, la nuit, en cas de danger.

Les propriétaires d'hôtels pouvant recevoir quinze pensionnaires ou plus, doivent faire inspecter leur maison et obtenir un certificat attestant que toutes les précautions pour la sécurité des pensionnaires et du personnel ont été prises en conformité de la loi et des règlements. Les certificats sont émis en double, et le propriétaire, après en avoir affiché une copie dans un endroit apparent de la maison, tient l'autre à la disposition du percepteur du revenu de la province pour le district. Ces certificats sont donnés gratuitement par l'inspecteur, et le percepteur du revenu ne doit accorder de licence qu'après obtention de ce certificat.

**32.** Il est du devoir des directeurs de tout collège, séminaire, école, couvent, hôpital ou asile, d'instruire autant que possible les élèves ou autres occupants sur ce qu'il y a à faire en cas de feu, et de leur montrer la manière de se servir des appareils de sauvetage ou d'extinction.

Des exercices de sauvetage et d'évacuation de l'édifice doivent être faits, de temps en temps, sous la surveillance des directeurs de l'institution et de l'inspecteur si celui-ci le juge à propos.

Les propriétaires, directeurs des collèges, couvents, pensionnats, écoles, ou de toute autre maison d'enseignement, doivent constamment tenir affiché dans le parloir de l'édifice, un certificat signé par l'inspecteur, attestant que toutes les précautions concernant la sécurité des élèves, pensionnaires ou autres occupants de l'édifice, en cas d'incendie ou de panique, ont été observées en conformité de la loi et à la satisfaction de l'inspecteur.

**33.** Tout propriétaire, locataire, ou agent qui néglige de se conformer aux avis donnés par l'inspecteur, en vertu de la présente loi, est passible de la pénalité mentionnée dans l'article 35, et jusqu'à ce qu'il se soit conformé audit avis, aucune assemblée ou représentation quelconque ne peut avoir lieu dans tel théâtre, ou salle d'amusements publics, et l'inspecteur est, par les présentes, autorisé

changed without his permission. It shall be posted in several places, as may be deemed necessary by the inspector.

Above each door or exit leading to the outside, there shall be placed a sign bearing in large characters the word "exit" or "sortie", and in such light as to be easily read.

**31.** The inspector may require that there shall be a night watchman in every hotel and boarding house having fifty occupied rooms.

The passages and staircases therein shall be lighted throughout the night. The lamps indicating the safety exits shall be supplied with glass of a different color from that of the other lamps.

The owner shall post in each room, a notice, in French and in English, containing the information necessary to enable the occupants to find their way to the supplementary exits and to use the fire extinguishers and safety appliances.

There shall be a sounding gong or other alarm appliance to awake the occupants at night in case of fire.

Owners of hotels which can accommodate at least fifteen boarders, shall have their houses inspected, and obtain a certificate attesting that all the precautions for the safety of the boarders and employees have been taken, as required by law and by the regulations. The certificate shall be issued in duplicate, and the owner after having posted one of them in a conspicuous place in his house, shall keep the other at the disposal of the collector of provincial revenue of the district. Such certificate shall be given by the inspector free of charge, and the collector of provincial revenue shall not grant a license until after the certificate has been obtained.

**32.** The principal or head of every college, seminary, school, convent, hospital or asylum, shall, so far as possible, instruct the pupils or other occupants as to what is to be done in case of fire, and show them how to use the safety appliances and extinguishers.

Fire drills shall be practised from time to time, under the supervision of the principal or head of the institution, and of the inspector if he thinks proper.

The owner or principal of every college, convent, boarding school or other educational establishment, shall constantly keep posted in the parlour of the building a certificate signed by the inspector, attesting that all precautions touching the safety of the pupils, boarders or other occupants of the building, in case of fire or panic, have been taken according to law and to the satisfaction of the inspector.

**33.** Every owner, lessee or agent, who fails to comply with any notice given by the inspector in virtue of this act shall be liable to the penalty prescribed by section 35, and until he has complied with such notice, no meeting or performance shall take place in such theatre or public amusement

à afficher à l'entrée de tel édifice, dans un endroit bien en vue, près de l'entrée, une affiche indiquant que l'édifice en question est dangereux.

34. Le propriétaire de tout bâtiment qui a été détruit ou partiellement détruit ou mis dans un état dangereux par le feu ou autrement, doit démolir tel bâtiment, et, dans le cas où le propriétaire refuserait ou négligerait de ce faire, après avoir reçu l'ordre de l'inspecteur, le bâtiment est démoli aux frais du propriétaire, et le coût des travaux de démolition est prélevé par privilège sur le terrain où est situé ce bâtiment.

#### SECTION VII

##### Des infractions et des peines

35. 1. Les propriétaires d'édifices publics qui contreviennent aux prescriptions de la présente loi et des règlements faits sous son empire sont passibles d'une amende n'excédant pas cinquante dollars et des frais pour chaque jour que dure l'infraction.

2. Les titulaires, marguilliers ou syndics propriétaires d'églises ou d'édifices servant d'églises, en vertu de la section première de la Loi des terrains des congrégations religieuses (chapitre 312) et tous autres possédant des églises ou édifices servant d'église en vertu de toute autre loi, sont soumis aux dispositions de la présente loi, et dans le cas de contravention, sont séparément passibles des pénalités édictées dans le paragraphe 1. du présent article.

36. 1. Tout propriétaire de théâtre ou de salle de réunions publiques, de conférences ou d'amusements publics, qui, sans le certificat requis d'inspection, laisse cet édifice ouvert au public, est passible, outre l'amende indiquée dans l'article 35, d'une pénalité n'excédant pas cinquante dollars et des frais pour chaque jour que tel édifice reste ainsi ouvert.

2. Sur rapport de l'inspecteur, le ministre du travail peut ordonner à ce propriétaire de fermer tel édifice tant qu'il ne se sera pas procuré le certificat requis. Cet ordre peut être mis à exécution par tout homme de la police municipale ou provinciale, ou par un constable de la paix, soit en empêchant le public d'y entrer, soit en faisant vider les lieux.

3. Tout propriétaire, locataire ou agent d'un théâtre ou de tout édifice dans lequel il se donne des spectacles ou amusements publics quelconques, et tout propriétaire ou locataire d'un parc, champ de course ou terrain de jeux publics, qui refuse l'entrée libre à un inspecteur, ou ne donne pas une aide raisonnable pour faciliter son travail, sont passibles d'une amende n'excédant pas cinquante dollars et des frais.

#### SECTION VIII

##### De la juridiction de certains tribunaux et de la procédure

37. 1. Toutes les poursuites en vertu de la présente loi sont intentées par l'inspecteur devant un juge des Sessions de la paix ou un magistrat de police dans les cités de Québec et de Montréal, ou devant le magistrat de district ou un juge de paix

hall, and the inspector may post at the entrance of such building in a conspicuous place, a placard indicating that the said building is dangerous.

34. The owner of any building, destroyed or partially destroyed, or rendered dangerous by fire or otherwise, shall demolish such building, and if the owner refuses or neglects so to do, after being ordered so to do by the inspector, the building shall be demolished at the expense of such owner, and the cost of such demolition shall be a privileged claim upon the land where the building is situated.

#### DIVISION VII

##### Offences and penalties

35. Every owner of a public building who infringes any provision of this act, of the regulations made under the authority thereof, shall be liable to a fine of not more than fifty dollars and costs, for each day while the offence lasts.

2. The incumbents, church-wardens or trustees owning churches or buildings used as such under division 1 of the Religious Congregations' Property Act (chap. 312), and all others owning churches or buildings used as such in virtue of any other law, shall be subject to the provisions of this act, and, in case of contravention, shall be severally liable to the penalties set forth in subsection 1 of this section.

36. 1. Every owner of a theatre or hall, used for public meetings, lectures or public amusements, who, without the required certificate of inspection, allows such building to be opened to the public, shall be liable, in addition to the fine mentioned in section 35, to a penalty not exceeding fifty dollars and costs, for every day that such building so remains open.

2. On the report of the inspector, the Minister of Labor may order such owner to close such building until he has obtained the required certificate.

Such order may be executed, by a constable of the municipal or provincial police force, or by a peace officer, either by preventing the public from entering or by causing the place to be cleared.

3. Every owner, lessee or agent of a theatre or of any building in which shows or public amusements of any kind are given, and every proprietor or lessee of a park, race-course or grounds where public sports are carried on, who refuses free access to the inspector, or who does not reasonably facilitate the work of the inspector, shall be liable to a fine of not more than fifty dollars and costs.

#### DIVISION VIII

##### Jurisdiction of certain courts and procedure

37. 1. All prosecutions under this act shall be brought by the inspector before a judge of the sessions of the peace or a police magistrate in the cities of Québec and Montreal, or before the district magistrate or a justice of the peace of the

du lieu où la contravention a été commise dans toute autre partie de la province.

2. La procédure suivie dans telle poursuite est celle prescrite par la Loi des convictions sommaires de Québec (chapitre 29).

3. Aucune poursuite ne peut être intentée pour infraction à la loi ou aux règlements à l'expiration de six mois après que cette infraction est portée à la connaissance de l'inspecteur. 6 Geo. VI, c. 47, a. 3, 1942.

38. Les amendes imposées en vertu de la présente loi sont perçues par l'inspecteur et doivent être payées au trésorier de la province pour le bénéfice de la province.

39. 1. Le lieutenant-gouverneur en conseil peut, par règlement, formuler les prescriptions relatives aux édifices visés par l'article 2 se rapportant, entre autres matières, aux suivantes:

(a) La construction des édifices publics et leur solidité pour assurer la sécurité de ceux qui les habitent ou les fréquentent;

(b) Les précautions à prendre contre les incendies, principalement en ce qui concerne les portes et les fenêtres, les escaliers, les issues de sauvetage, les appareils d'extinction et de sauvetage, les ascenseurs et leurs appareils de protection;

(c) La sécurité, la santé des gardiens, ouvriers, ouvrières, commis ou autres personnes employés dans les édifices publics.

2. Rien dans le présent article ne doit cependant préjudicier aux pouvoirs que les conseils municipaux possèdent de faire des règlements concernant la sécurité publique, ni à celui qu'ont les commissaires nommés en vertu de la loi des paroisses et fabriques (chapitre 308), d'en faire concernant le même sujet, en ce qui concerne les églises et autres édifices destinés au culte religieux; pourvu que ces règlements ne soient pas incompatibles avec ceux qui sont faits en vertu de la présente loi.

40. La présente loi n'affecte pas les règles et règlements, matières ou choses faits en vertu de la loi en vigueur avant le 25 avril 1908, lesquels restent en vigueur tant qu'il n'en sera pas décidé autrement, en vertu de la présente loi, et rien non plus, dans la présente loi, n'affecte les règles et règlements adoptés, à ce même sujet en vertu de la loi de l'hygiène publique de Québec. (Chap. 186).

41. 1. L'inspecteur, après avoir signalé au propriétaire d'un édifice quelconque, les défauts qui peuvent exister, soit dans la construction de l'édifice, soit dans l'installation et dans l'entretien dudit édifice ou autres défauts résultant de l'absence de ce qui est requis pour protéger la vie des personnes, doit suggérer les travaux qui lui paraissent nécessaires, laissant cependant au propriétaire le choix des changements à faire pour que son établissement soit tenu en conformité de la loi et des règlements.

2. Sur réception des règlements adoptés en vertu de la présente loi, tout intéressé a le droit de provoquer, par une demande à l'inspecteur du district, une visite de son établissement. L'inspecteur doit alors indiquer les défauts qu'il constate.

place where the offence was committed, if in any other part of the Province.

2. The procedure to be followed in such cases shall be that prescribed by The Quebec Summary Convictions' Act (chap. 29).

3. No prosecution shall be brought for any infringement of the law or of the regulations after six months from the time such infringement comes to the knowledge of the inspector. 6 Geo. VI, c. 47, s. 3, 1942.

38. The fines imposed under this act shall be collected by the inspector and shall be paid to the Provincial Treasurer for the uses of the Province.

39. 1. The Lieutenant-Governor in Council may make regulations, with respect to the buildings mentioned in section 2, upon the following, amongst other matters:

(a) The construction of public buildings, and their solidity, so as to insure the safety of those who reside in or who frequent the same;

(b) The precautions to be taken against fire, and more particularly as respects: doors and windows, staircases, fire-escapes, fire-extinguishing and life-saving apparatus, and elevators and safety appliances in connection therewith;

(c) The safety and health of the guardians, workmen, workwomen, clerks or other persons employed in public buildings.

2. Nothing in this section shall affect the powers possessed by municipal councils of making by-laws, respecting public safety, nor the powers of the commissioners appointed under the Parish and Fabrique Act (chap. 308), to make regulations on the same subject, with respect to churches and other buildings for divine worship; provided such by-laws or regulations be not inconsistent with those made in virtue of this act.

40. This act shall not affect any rules and regulations, matters or things done or made under the law in force before the 25th day of April, 1908, which regulations, matters or things shall remain in force and have effect until the contrary be decided under this act; nor shall it affect the rules and regulations adopted therein under the Quebec Health Act. (Chap. 186).

41. 1. The inspector, after having pointed out to the owner of any building the defects which may exist, whether in the construction of the building or in the installation and maintenance thereof, or any other defects resulting from the absence of anything required for the protection of human life, shall suggest the work which he thinks necessary, leaving, however, to the owner, the choice of the changes to be made so that his establishment shall be kept in accordance with the law and regulations.

2. Upon receipt of the regulations adopted in virtue of this act, every person interested may call upon the inspector for the district to visit his establishment. The inspector shall point out whatever faults he may find.

3. Si l'application des prescriptions des règlements nécessite une modification notable des dispositions de l'édifice, il est accordé de droit un premier sursis, calculé d'après l'importance des modifications jugés nécessaires. Après le délai fixé par ce sursis, les règlements adoptés en vertu de la présente loi doivent recevoir leur pleine et entière exécution.

4. Le délai accordé au propriétaire pour se mettre en règle est laissé à la discrétion de l'inspecteur.

42. A défaut par le propriétaire d'un édifice de se conformer à la présente loi, le ministre du travail peut faire exécuter, aux frais de ce propriétaire, les travaux nécessaires pour assurer la sécurité de tel édifice ou en ordonner l'évacuation et la fermeture jusqu'à ce que le propriétaire se soit conformé à la loi.

L'exécution de tout ordre à cet effet est confiée aux inspecteurs qui peuvent requérir toute l'assistance nécessaire pour y parvenir.

3. If the application of the regulations necessitates a considerable change in the arrangements of the building, a delay shall be granted, proportioned to the importance of the changes deemed necessary. When such delay has elapsed, the regulations adopted in virtue of this act shall be given full effect.

4. The delay granted to the owner to perform his obligations, shall be left to the discretion of the inspector.

42. If the owner of a public building fails to comply with this act, the Minister of Labor may cause to be done at the expense of such owner, the work necessary to ensure the security of such building or may order that such building be vacated and closed until the owner complies with the law.

Any such order shall be carried out by the proper inspector, who may require all assistance necessary for such purpose.

## REGLEMENTS

(Sanctionnés par l'arrêté ministériel No 535 du 5 mai 1914 et modifiés par les arrêtés ministériels Nos 1896 et 2760 des 16 septembre et 23 décembre 1938, 356 du 25 février 1939, 984 et 2396 des 24 avril et 16 septembre 1942. — Gazette officielle de Québec des 16 mai 1914, 24 septembre et 31 décembre 1938, 4 mars 1939, 2 mai et 19 septembre 1942)

### INSTALLATION ET ENTRETIEN DES EDIFICES PUBLICS EN GENERAL

#### Portes et issues.

1. Si les issues sont insuffisantes, l'inspecteur peut ordonner qu'il en soit construit d'autres, à l'intérieur; et dans le cas où cela serait trop difficile, des travaux pour rendre facile la sortie des personnes doivent être exécutés à l'extérieur.

2. La largeur de ces portes ne doit pas avoir moins de 48 pouces, et la hauteur moins de 7 pieds.

#### Escaliers.

3. Les principaux escaliers ne doivent pas avoir moins de 4 pieds de largeur, et la distance entre chaque palier ne doit pas être de plus de 12 pieds. Ces escaliers doivent être assez nombreux pour permettre l'évacuation facile et immédiate de l'édifice.

4. La profondeur maxima des marches doit être de 11 pouces, et la hauteur maxima de 8 pouces.

5. Les escaliers doivent être maintenus en bon état et munis de gardes et de rampes.

6. Les escaliers servant d'issue pour le cas de panique ou d'incendie doivent être enfermés dans des tours en pierre, brique, ou autre matériel incombustible.

#### Portes, Allées, Passages, Couloirs et Vestibules.

7. La largeur des portes, allées, passages, couloirs et vestibules doit être proportionnée au nombre de places destinées aux occupants, soit de dix-huit pouces par cent occupants; mais aucune allée, passage, couloir et vestibule, ne doit avoir, dans aucun cas, moins de deux pieds et six pouces de largeur dans sa partie la plus étroite, et ne doit aboutir à un cul-de-sac.

## REGULATIONS

(Order-in-Council No. 535 of the 5th of May 1914, modified by Orders-in-Council Nos. 1896 and 2760 of the 16th of September and 23rd of December 1938, 356 of the 25th of February 1939, 984 and 2396 of the 24th of April and 16th of September 1942. — Quebec Official Gazette of the 16th of May 1914, 24th of September and 31st of December 1938, 4th of March 1939, 2nd of May and 19th of September 1942)

### INSTALLATION AND MAINTENANCE OF PUBLIC BUILDINGS GENERALLY

#### Doors and exits.

1. If the exits are not sufficient, the inspector may order that others be made inside the buildings, and in the event of this being too difficult to effect, work must be done outside to facilitate the exits of persons.

2. The width of such doors must not be less than 48 inches nor the height less than 7 feet.

#### Stairs.

3. The main staircases must be at least four feet wide and there must be not more than 12 feet between each landing. These staircases must be of sufficient number to allow of the building being immediately and easily cleared.

4. The depth of the steps must not be less than 11 inches and the height 8 inches, at the most.

5. Stairs must be kept in good order and be provided with hand-rails and balusters.

6. Stairs serving as exits, in case of fire or panic, shall be enclosed in towers of stone, brick or other incombustible material.

#### Doors, Corridors, Passages, Lobbies and Vestibules.

7. The width of doors, alleys and passages must be calculated according to the number of seats, a width of eighteen inches being allowed for every hundred occupants; but in no case can an alley be less than two feet six inches in width at its narrowest part, and in no case shall they terminate in a "cul-de-sac".

8. Il ne doit pas y avoir plus de douze sièges dans une rangée quelconque entre les allées. Les rangées de sièges doivent être espacées d'au moins deux pieds et six pouces d'un dos à l'autre. Il ne doit pas y avoir plus de cinq sièges dans une rangée entre une allée et le mur, les loges ou les baignoires.

9. Les corridors principaux ne doivent pas avoir moins de cinq pieds de largeur.

#### Ascenseurs.

10. Les ascenseurs pour marchandises doivent être disposés de manière à ce que la fermeture du puits à chacune de ses entrées, s'effectue automatiquement. Si la fermeture du puits s'effectue au moyen de portes en bois garnies en métal ou à claire-voile, lesdites portes doivent avoir au moins cinq pieds de hauteur.

11. Les cages d'ascenseurs pour personnes et pour marchandises doivent être pourvues d'un appareil automatique d'arrêt, en cas d'accidents.

12. Les portes des ascenseurs pour passagers doivent se fermer de manière à ne pouvoir être ouvertes sans clef que de l'intérieur. Les grillages entourant les puits de montage des ascenseurs à passagers doivent atteindre le plafond.

13. Dans les villes où il y a un service municipal des ascenseurs, les propriétaires doivent fournir un certificat d'inspection de leurs ascenseurs ou monte-charge chaque fois qu'ils en sont requis par l'inspecteur des établissements industriels et des édifices publics.

14. Dans les endroits où il n'existe pas de service municipal d'inspection des ascenseurs, les propriétaires doivent, lorsqu'ils en sont requis par l'inspecteur, produire un certificat d'inspection de leur ascenseur, par un mécanicien compétent attestant que l'ascenseur a été dûment inspecté dans toutes ses parties. Cette inspection doit être faite tous les six mois.

15. Le fonctionnement des ascenseurs pour personnes et pour marchandises peut être défendu par l'inspecteur, si les conditions de sécurité nécessaire n'existent pas, et pour cette fin l'inspecteur peut placarder l'ascenseur comme "dangereux".

16. Tout employé chargé de conduire un ascenseur doit être âgé de seize ans, au moins. (Arrêté ministériel No 984, 2 mai 1942).

#### Précautions générales contre l'incendie.

17. Les propriétaires d'édifices publics doivent faire tous les arrangements intérieurs de leurs bâtisses à la satisfaction de l'inspecteur, et avoir les appareils nécessaires pour prévenir et éteindre un commencement d'incendie, afin d'assurer la sécurité de ceux qui visitent, fréquentent ou habitent l'édifice.

18. Les récipients d'huiles diverses doivent être gardés dans un endroit spécial et clos.

19. Les générateurs à gaz doivent être isolés et surveillés par des hommes âgés de dix-huit ans au moins.

20. L'emploi de lampes fermées est imposé dans tous les endroits où l'on peut redouter l'incendie.

21. Il est strictement défendu d'accumuler en aucun endroit des matières explosives ou inflammables.

8. Only twelve seats shall be allowed in any row between alleys. These rows shall be at least 2 feet 6 inches apart, measured from back to back. Only five seats shall be allowed in the row next the wall, boxes or stalls.

9. Principal corridors must not be less than five feet wide.

#### Elevators.

10. Freight elevators shall be so arranged that the shafts can be completely closed automatically at each opening. Metal covered doors and picket gates closing the entrance to elevator shafts shall not be less than 5 feet high.

11. The cages of the elevators for passengers and for goods must be provided with a self-acting suitable appliance by which they can be stopped in case of accidents.

12. Passenger elevator doors shall not open with a key except from inside. The iron or wire gratings surrounding passenger elevator shafts must reach the ceiling.

13. In cities where municipal inspection service exists, the proprietor, when requested by the inspector of industrial establishments and public buildings, shall furnish a certificate of inspection of his hoist or elevator.

14. In localities where no municipal regulations exist, the proprietors shall, when requested by the inspector, produce a certificate of inspection of their elevators by a competent mechanic attesting that the elevator has been thoroughly inspected in all its parts. This inspection shall be made every six months.

15. The working of elevators and hoists may be stopped by the inspector if they are not in a proper condition as regards safety, and in this event, the inspector may placard the elevator as "dangerous."

16. No person under sixteen years of age can be placed in charge of an elevator. (Order in Council No. 984, May 2nd, 1942).

#### Precautions Against Fire.

17. The proprietors of public buildings shall make all necessary interior arrangements, to the satisfaction of the inspector, and shall provide the necessary apparatus to prevent or extinguish a starting fire, so as to assure the safety of those who may visit, frequent or live in their buildings.

18. Receptacles for oil of various kinds must be kept in a special and closed place.

19. Gas generators must be isolated and be under the care of men not under eighteen years of age.

20. The use of closed lamps is compulsory wherever there is any danger of fire.

21. It is expressly forbidden to allow explosive or inflammable substances to accumulate in any place whatever.

22. Les balcons, galeries et escaliers angulaires doivent être construits en fer et ces derniers doivent descendre jusqu'au sol. Cependant, la base de ces escaliers peut être mobile.

23. Dans le cas d'édifices à toit plat, une échelle en fer, de 24 pouces de large, doit communiquer du balcon le plus élevé au sommet du bâtiment, et excéder le toit d'au moins 24 pouces.

24. Une hache ou autre outil doit être placé à proximité de chacune de ces issues.

25. L'inspecteur peut exiger l'adoption d'appareils spéciaux de sauvetage, lorsque la situation particulière du local ou le nombre de personnes les rendent nécessaires.

#### MESURES DE SURETE RELATIVES AUX APPAREILS SOUS PRESSION DE VAPEUR

26. Lorsque le propriétaire d'un édifice se sert d'une chaudière à vapeur et accessoires dont la pression excède 6 livres, il doit fournir, chaque année, à l'inspecteur des édifices publics un certificat d'un inspecteur compétent constatant le bon état de cette chaudière à vapeur, des moteurs et conduites-vapeur qui en dépendent, ainsi que tout autre appareil.

27. Aucune chaudière à vapeur, d'une pression de plus de 6 livres, ne sera placée à l'avenir, dans un édifice public, sans l'autorisation de l'inspecteur.

28. L'installation doit être faite dans de bonnes conditions, sous le rapport de la sécurité, et de manière à en rendre l'inspection facile.

29. Chaque chaudière doit être munie de deux soupapes de sûreté, dont une barrée ou scellée, chargées de manière à laisser la vapeur s'échapper dès que la pression effective atteint la limite maxima indiquée par le certificat de la dernière inspection.

30. L'orifice de chacune des soupapes doit suffire à maintenir la vapeur dans la chaudière à un degré de pression n'excédant, en aucun cas, la limite spécifiée dans le dernier certificat émis par l'inspecteur des chaudières.

31. Les soupapes de sûreté doivent être à ressort ou à levier, et la charge de ces dernières doit être d'un poids unique qui ne doit jamais être modifié.

32. Toute chaudière doit être munie d'un manomètre en bon état, placé en vue du chauffeur, et gradué de manière à indiquer, en livres, la pression effective de la vapeur dans la chaudière.

33. Chaque chaudière doit être munie de deux appareils indicateurs du niveau de l'eau, indépendants l'un de l'autre et placés en vue de l'ouvrier chargé de l'alimentation.

34. Le niveau de l'eau doit se trouver constamment entre ces appareils.

35. L'inspecteur des établissements industriels et des édifices publics peut exiger que toute personne en charge d'une chaudière à vapeur soit en possession d'un certificat donné, soit par un examinateur d'inspecteurs de chaudières à vapeur, soit par un inspecteur de chaudières à vapeur.

22. The balconies, galleries and angular stairs must be made of iron, and the latter must go down to the ground. However, the lower end of these stairways can be moveable.

23. In the case of buildings with flat roofs an iron ladder 24 inches wide must give communication with the highest balcony to the top of the building and project over the roof by at least 24 inches.

24. An axe or other tool should be placed near these exits.

25. The inspector may insist upon special safety appliances being adopted when a particular situation of the premises or the number of persons render the same necessary.

#### SAFETY MEASURES RESPECTING APPARATUS UNDER STEAM PRESSURE

26. Whenever the proprietor of a steam boiler and apparatus with a pressure exceeding six pounds, makes use of the same in public buildings, he shall each year, give the inspector of Public Buildings a certificate of a competent inspector that such boiler and the motors and steam pipes connected with it, are in good order.

27. No steam boiler with a pressure over six pounds, shall hereafter be placed in a public building without the authorization of the inspector.

28. Such boiler shall be properly put in, both as regards safety and facility of inspection.

29. Every boiler must be provided with two safety-valves: one of which shall be locked or sealed, and so loaded as to allow the steam to escape as soon as its effective pressure attains the maximum limit specified in the certificate of last inspection.

30. The opening of each valve must be sufficient to maintain the steam in the boiler at a degree of pressure not exceeding the limit stated above, as specified in the last certificate granted by the boiler inspector.

31. Spring or safety-valves must be used, but the latter must not have more than one weight which must not be altered.

32. Every boiler must be provided with a steam gauge, in good order, placed in full view of the stoker and so graduated as to indicate in pounds the effective pressure of the steam in the boiler.

33. Every boiler must be provided with two water-gauges, independent of each other, and in full view of the workman in charge of the feeding.

34. The water-level must always be between these apparatus.

35. The inspector of public buildings and industrial establishments may require that the person in charge of the boiler shall hold a certificate either from an examiner of boiler inspectors or from a boiler inspector.

### THEATRES OU SALLES DE CONFERENCES OU D'AMUSEMENTS PUBLICS

36. Il est défendu de placer des chaises, pliants, bancs ou autres sièges quelconques, de manière à gêner d'une façon quelconque la circulation de tout passage, aile ou allée, pendant la représentation, conférence ou réunion. Il n'est pas non plus permis de s'y tenir debout ni d'obstruer les issues.

37. Les jeux d'acrobates ne sont pas permis au-dessus de l'enceinte réservée au public, à moins qu'un filet ne soit tendu à une distance convenable de la tête des spectateurs.

38. L'inspecteur peut exiger que dans les salles de conférences ou d'amusements publics de grandes dimensions, au-dessus du premier étage, on emploie un ou plusieurs gardiens dont le devoir spécial est de prendre charge des boyaux ou autres appareils contre l'incendie, et de veiller à ce que ces appareils soient toujours maintenus en bon état et prêts à fonctionner.

39. Ces gardiens doivent être constamment présents pendant les représentations, conférences ou réunions, et prêts à faire fonctionner lesdits appareils à la première alarme. Ils doivent être en uniforme, se tenir à leur poste pendant toute la durée du spectacle ou de la réunion, connaître parfaitement le maniement des appareils confiés à leurs soins, les issues de l'édifice et les moyens de sauvetage.

40. Il est expressément défendu de fumer dans les endroits occupés par l'auditoire d'aucun théâtre, à moins que les différentes parties de l'édifice n'aient été préalablement préparées pour cette fin, à la satisfaction de l'inspecteur.

41. Dans les théâtres, salles de vues animées, salles d'amusements déjà ouverts au public, le certificat prescrit par l'article 6 de la Loi de la sécurité dans les édifices publics devra être renouvelé entre le 1er mai et le 15 août de chaque année, et tout propriétaire, locataire ou agent qui néglige de se conformer à cet article, est passible de l'amende prescrite par l'article 36 de la Loi.

42. Dans les théâtres, il est défendu de se servir de sacs de sable, ou autre poids comme contrepoids en les attachant aux cordes servant à lever ou à baisser les décors, cadres, rideaux, les rideaux décors (drop curtains), les jeux de lumières, les appareils d'éclairage électrique, ainsi que les cadres pour la préparation des décors ou autres appareils suspendus du gril ou de la galerie des machinistes ou du pont des peintres, à moins que lesdits sacs de sable ne puissent être installés de manière à ne pas être suspendus au-dessus de la tête des artistes, machinistes ou autres personnes sur la scène, ou des machinistes et autres employés travaillant sur le plancher des machinistes. Ceci ne s'applique pas, cependant, aux cordes et câbles qui sont immobilisés et auxquels il est permis d'attacher un poids de pas plus de dix livres.

43. Dans tous les théâtres construits à l'avenir, il ne sera pas permis de se servir de sacs de sable comme contrepoids. Les poids servant comme contrepoids aux décors, rideaux, jeux de lumières, cadres pour les décors ou tous autres appareils suspendus du gril ou de la galerie des machi-

### THEATRES AND HALLS FOR MEETINGS, LECTURES AND PUBLIC AMUSEMENTS

36. It is forbidden to place any chair, folding chair, stool or other seat whatever, so as to in any way impede circulation in any passage, wing or alley during the performance, lecture or meeting. Neither shall any one be permitted to stand in, or obstruct the exits.

37. Acrobatic performances over the space occupied by the public shall not be permitted unless a net be stretched at a suitable height above the spectators.

38. The inspector may require that above the first story of any building of large dimensions used as a theatre or hall for meetings, lectures or public amusements, one or more watchmen shall be employed whose duty shall be to take charge of the hose and other fire apparatus and to see that such apparatus are always in good order and ready for use.

39. The watchmen shall constantly be present during the performance, lectures or meetings, and be prepared to use such apparatus at the first alarm. They must be in uniform, remain at their post during the entire performance or meeting, and be thoroughly acquainted with the working of the apparatus in their charge, the exits from the building and the means of escape.

40. It is expressly forbidden to smoke in any part of a theatre occupied by the audience unless the different parts have been previously prepared for this purpose, to the satisfaction of the inspector.

41. In the case of theatres, cinematographic halls and public amusement halls, the certificate prescribed by section 6 of the Public Building Safety Act shall be renewed every year, between the 1st of May and the 15th of August, and any proprietor, agent or tenant that neglects to comply with this section shall be liable to the fine prescribed by section 36 of the Act.

42. In theatres, it is forbidden to make use of sand-bags or other weights as counterweights by attaching them on the lines used for the raising or lowering of scenery frames, curtains, drop-curtains, border lights, electrical or other effects as well as on paint frames or any other devices suspended from the gridiron, fly-loft or paint bridge, unless the said sand-bags or weights are so installed as not to extend over the heads of actors, machinists, or others on the stage, or the machinists and others employed on the fly-floor. This shall not apply however to unused lines to which may be attached a counterweight not exceeding ten pounds.

43. In all theatres built in future, it will be forbidden to make use of sand bags as counterweights. The weights used for counter-balancing scenery, curtains, border lights, paint frames or other devices suspended from the gridiron or the fly bridge will have to be fitted in metal or wooden

nistes devront être disposés de manière à fonctionner de haut en bas, dans les châssis en bois ou en métal et maintenus en place par des rainures.

44. Les contrepoids servant à baisser ou lever les cadres en peinture ou autres dont on se sert dans les théâtres pour la préparation des décors, devront, en outre des précautions prescrites dans l'article 40c, être munis d'un câble supplémentaire en acier relié au treuil pour retenir le poids en cas de rupture.

45. Les câbles en acier ou autres, ainsi que les cordes dont on se sert pour lever et baisser les décors, rideaux, cadres, jeux de lumière, etc., devront être inspectés fréquemment par le chef machiniste, qui devra faire rapport au gérant du théâtre de toute détérioration dangereuse ou usure des dits cadres ou cordes.

46. Dans tous les théâtres où il peut être installé une fenêtre ou toute autre ouverture au niveau du pont des machinistes ou au premier ou deuxième étage au-dessus du sol où les machinistes sont appelés à travailler, ils devront être pourvus d'un escalier de sauvetage construit en conformité avec la loi.

47. Dans tous les théâtres ou places d'amusements dans lesquels il a été installé un poste de commutateur (switch board), le propriétaire, le locataire ou leur gérant devra retenir les services d'un électricien compétent, et celui-ci devra rester à proximité de son poste à partir de l'ouverture du théâtre jusqu'à la sortie de l'auditoire.

#### LES SALLES DE CINEMATOGRAFIE

48. Aucune exhibition de vues animées n'est permise dans un édifice quelconque sans qu'un certificat de l'inspecteur des établissements industriels et des édifices publics ait été émis au propriétaire ou locataire dudit édifice. Ce certificat doit prescrire le nombre de personnes qu'il est permis d'admettre dans la salle, et attester que toutes les précautions ont été prises pour la sécurité des occupants en cas de feu ou de panique.

49. La machine cinématographique doit être placée dans une chambre séparée du public, de façon à ne pas obstruer ou gêner les issues, et fermée de manière à ne pas être accessible à l'auditoire.

50. La machine ainsi que les supports, doivent être solidement fixés au plancher, et l'intérieur de la chambre doit être protégé contre le feu par une doublure en tôle ou en amiante. Aucune matière combustible ne doit entrer dans la construction des murs, planchers ou plafonds de ladite chambre.

51. Des appareils d'extinction doivent être installés à l'intérieur de la chambre de l'opérateur et tenus prêts à fonctionner. Ces appareils peuvent consister en un extincteur approuvé par l'inspecteur et un vaisseau contenant deux gallons de sable. Cette chambre doit être ventilée à la satisfaction de l'inspecteur.

52. Les pellicules doivent s'enrouler sur un dévidoir placé dans une boîte métallique ayant une ouverture assez grande pour les laisser passer entre deux rouleaux en métal ajustés de manière à maintenir la bande de pellicule bien en place.

guide frames properly grooved so as to allow the weights to travel up and down safely.

44. The counter-weights used for the lowering or raising of the paint frames or frames used in theatres on which scenery is placed thereon, for painting or other purposes, apart from the provisions provided for in Article 40 (c) shall be furnished with an extra steel cable, connected with the winch as a safety line for the said weights.

45. The steel or other cables, as well as the ropes for raising and lowering the scenery, curtains, paint frames, border-light, etc., must be frequently examined by the chief machinist, and all wear and deterioration must be immediately reported to the manager of the theatre.

46. In all theatres where a window can be placed on the level of the fly floor, or at the first or second stories above the ground where machinists and others are employed there shall be provided a fire escape constructed in conformity with the provisions of the Act.

47. In all theatres and places of amusements in which a switchboard is installed, proprietors or tenants or their agents shall retain the services of a competent electrician who shall be required to remain close to such switchboard from the time the house opens to admit the public until the time of the exit of the audience.

#### CINEMATOGRAPHIC HALLS

48. No moving picture exhibitions will be permitted in any building whatever unless the inspector of industrial establishments and public buildings furnishes a certificate to the proprietor or tenant of the said building. This certificate shall prescribe the number of people that can be admitted in the hall, and attest that all precautions have been taken for the safety of the occupants in case of fire or panic.

49. The picture machine must be placed in a booth or room entirely separated from the audience and so installed that it will not obstruct or interfere with the exits, and be inaccessible to the audience.

50. The machine and the supports upon which the machine rests, must be securely fastened to the floor, and the interior of the room shall be protected against fire by a metal or asbestos lining. No combustible material shall be used in the construction of the walls, floors or ceilings of the said room.

51. Fire extinguishing apparatus shall be installed in the interior of the room or booth and prepared for immediate use; they shall consist of one chemical extinguisher approved by the inspector, and a vessel containing two gallons of sand. This room shall be ventilated to the satisfaction of the inspector.

52. The film must be wound upon a metal reel incased in an iron box with a slot in the bottom only large enough to permit the film to pass through two sets of metal rollers which must be so adjusted as to keep the film in place.



53. Les joints de la boîte doivent être ajustés de manière à fermer hermétiquement. Ces joints ne doivent pas être faits à la soudure. Ces dispositions s'appliquent aussi aux boîtes pour la conservation des pellicules. La boîte contenant le dévidoir devra avoir un couvercle muni de couplets, de manière à pouvoir être tenue fermée par l'opérateur. Au-dessus de la boîte doit être installée une autre boîte semblable à celle placée sur la machine contenant aussi un dévidoir pour la réception des pellicules et ayant une ouverture sur le dessus.

54. Si l'inspecteur a raison de douter de la bonne installation des fils électriques, il doit demander la production du certificat de l'association des assureurs attestant que l'installation est en conformité des règlements de cette association.

55. Des salles de vues animées avec une galerie pourront être établies dans un bâtiment dont tous les murs extérieurs sont en matériaux complètement à l'épreuve du feu. Des salles avec plus d'une galerie ne devront pas être établies dans un bâtiment qui ne sera pas entièrement construit avec des matériaux à l'épreuve du feu.

56. Aucune porte de sortie ne devra avoir moins de 5 pieds de largeur et 7 pieds de hauteur. La porte principale d'entrée devra avoir au moins 10 pieds de largeur, et au moins 7 pieds de hauteur.

57. Toutes les portes de sortie devront confiner à une rue, une place publique, une ruelle d'au moins 10 pieds de largeur, ou une cour confinant à une ruelle ou à une place publique.

58. Dans les salles de vues animées ayant au moins 1,000 pieds carrés de superficie, il devra y avoir trois sorties en outre de la porte principale. Dans les salles où la superficie sera de 1,000 pieds et pas plus de 3,000 pieds carrés de superficie, il devra y avoir 4 sorties, en outre de la porte principale, et progressivement, une sortie par 1,000 pieds carrés de superficie ou fraction de ce nombre.

59. Le foyer ou espace entre la rue et les portes sur la façade devra avoir au moins 15 pieds de largeur, et au moins 7 pieds de profondeur, et tout cet espace sur la largeur et la profondeur devra être constamment tenu libre de toute obstruction. Il est défendu d'installer dans cet espace, des enseignes, écrans, chevalets, tables, bancs ou sièges.

60. Tous les sièges devront être solidement assujettis au plancher et devront être disposés de manière à ce qu'il n'y ait pas plus de 12 sièges en ligne entre deux allées, ni plus de 6 sièges entre une allée et le mur. Il devra y avoir au moins 6 pieds de largeur entre la dernière rangée de sièges et le mur à l'entrée. L'espace entre les rangées de sièges devra être de 30 pouces du dossier au dossier du siège suivant.

61. L'usage d'une scène avec décors fixes ou mobiles, rideaux, rideaux d'avant-scène, rampes ou lumières de décor est prohibé dans les salles de vues animées, et il est défendu de se servir de telles salles pour des représentations dramatiques, d'opéra, de vaudeville ou autres représentations semblables nécessitant l'usage de décors fixes ou mobiles, accessoires, ameublement et machines pour lever ou baisser les rideaux.

53. The joints necessary in the construction of the box must be adjusted so as to hermetically close. These joints must not be of solder; this shall also apply to boxes for storing films. The box containing the reel shall be furnished with hinged cover that will allow the operator to keep the same closed. Under the box placed in the machine, another box of similar design and also containing a reel for the reception of films, having a slot on top, shall be provided.

54. If the inspector has reason to doubt that the wiring is defective, he must require the production of a certificate from the "Underwriters' Association" attesting that the wiring and installation are conform to the rules of the said association.

55. Moving pictures halls with a gallery may be established in any building all the exterior walls of which are of perfect fireproof materials. Halls with more than one gallery shall not be established in any building which is not entirely built of fire-proof materials.

56. No exit shall be less than 5 feet in width by 7 feet in height. The main entrance door shall not be less than 10 feet in width by at least 7 feet in height.

57. All exits shall lead to a street, square or lane of at least 10 feet in width, or to a court communicating to a lane or square.

58. In moving picture halls having an area of at least 1,000 square feet, three exits in addition to main door must be provided. In halls the area of which is 1,000 square feet and not over 3,000 square feet, four exits in addition to main door must be provided, and progressively, an extra exit must be provided for every additional 1,000 square feet in addition in superficies or fraction thereof.

59. The foyer or space between the street and front doors shall have a minimum width of 15 feet and a minimum depth of 7 feet and the whole width and depth of such space shall be kept, at all times, free from any obstruction. It is forbidden to install in such space, signs, screens, folding chairs, tables, benches or seats.

60. Every seat must be solidly fastened to the floor and must be placed in such a way that there shall not be more than 12 seats between the aisles, or more than 6 seats between one aisle and the wall. There shall be at least a width of 6 feet between the last row of seats and the wall on the entrance side. The rows of seats shall be at least 30 inches apart, measured from back to back.

61. The use of a stage with fixed or moveable scenery, curtains, drop curtains, footlights or border lights is prohibited in moving picture halls; it is also forbidden to use such halls for dramatic, operatic and vaudeville representations or other similar representations requiring the use of fixed or moveable scenery, accessories, furnishings and machinery for the raising or lowering of the curtains.

**CABINETS D' AISANCE**

62. Chaque établissement doit être pourvu d'urinoirs dans la proportion de un par cinquante hommes et garçons ou moins y employés, et des cabinets d'aisance (water closets) dans la proportion de un par vingt-cinq personnes ou moins y employées.

63. Les établissements pourvus de cabinets d'aisance avec siège relevant, doivent en contenir dans la proportion de un par vingt-cinq personnes. Dans ce cas, les urinoirs ne sont pas nécessaires.

64. Ces cabinets d'aisance ne doivent pas avoir moins de 30 pouces de largeur, par 45 de profondeur.

65. L'inspecteur peut prescrire ce qu'il juge convenable relativement à l'accès aux urinoirs et cabinets, à la forme, à la situation, aux dimensions et à la construction, (qualité de matériaux) de tels urinoirs et cabinets, et donner sur le tout les directions nécessaires.

66. L'inspecteur a le droit de condamner les urinoirs et les cabinets d'aisance, s'ils ne sont pas construits d'après ses directions et les dispositions des présents règlements, ou s'il trouve que les lieux d'aisance destinés à l'usage de chaque sexe n'ont pas d'accès ou entrées séparées et convenables.

67. Les patrons doivent mettre à la disposition de leur personnel de l'eau de bonne qualité et les moyens d'assurer la propreté individuelle.

68. Lorsque le nettoyage des fenêtres se fait de l'extérieur, les propriétaires d'édifices publics doivent fournir aux personnes préposées à ce travail, soit un échafaudage mobile solidement construit, propre à empêcher la chute des personnes ou des objets, soit des ceintures de sûreté. Dans ce dernier cas, il doit y avoir près des fenêtres des ancrs ou crochets pour y fixer ces ceintures de sûreté. Lorsque les fenêtres sont trop larges ou ont un appui trop étroit, des précautions supplémentaires doivent être prises.

Le présent article ne s'applique pas aux fenêtres s'ouvrant vers l'intérieur, lorsque leur nettoyage n'est pas fait de l'extérieur. (*Arrêtés ministériels Nos 1896 et 2760 des 16 septembre et 23 décembre 1938, 356 du 25 février 1939 et 2396 du 16 septembre 1942 — Gazette officielle de Québec des 24 septembre et 31 décembre 1938, 4 mars 1939 et 19 septembre 1942*)

69. En autant qu'ils sont applicables, les règlements du Conseil d'hygiène relatifs à la santé et à la salubrité dans les établissements industriels, doivent guider l'inspecteur dans l'application des mesures qu'il a à faire observer dans les édifices publics.

70. Les échafauds érigés pour la préparation ou l'ornementation intérieure des différentes pièces des édifices publics doivent être construits solidement et en bons matériaux, les plates-formes doivent avoir une largeur suffisante et être installées de manière à permettre aux ouvriers de travailler avec sécurité.

71. Les règlements antérieurs approuvés par le lieutenant-gouverneur en conseil concernant les édifices publics de la province de Québec, sont abrogés et remplacés par les présents règlements.

**WATER CLOSETS**

62. Each establishment must be provided with urinals in proportion of one to every 50 men and boys, or less therein employed and closets or water closets in the proportion of one to every twenty-five person or less, therein employed.

63. In establishments provided with water-closets with lifting seats, the latter must be in proportion of one to every twenty-five persons. In this case urinals are not necessary.

64. These closets must not be less than 30 inches in width by 45 in depth.

65. The inspector may prescribe what he deems fit concerning the access to the urinals and closets the form, the situation, the dimensions and construction (quality of materials of such urinals and closets, and give upon the whole any necessary instructions.

66. The inspector has the right to condemn the urinals and closets, if they are not built according to his instructions and the requirements of these regulations, or if he finds that the closets for the use of each sex have not a separate and suitable access or entrance.

67. Employers must give their employees water of good quality and facilities of securing individual cleanliness.

68. If the cleaning of windows is made from the outside the owners of the public buildings, must furnish the window washers, either with a moveable platform solidly built and fit to prevent the fall of persons or objects, or safety-belts. In the latter case, the windows must be equipped with anchors or hooks in order to hold those belts. Should windows be too large or too narrow-brimmed, supplementary precautions must be taken.

The present section does not apply to inside-opening windows, when their cleaning is not made from the outside. (*Orders-in-Council Nos. 1896 and 2760 of the 16th of September and 23rd of December 1938, 356 of the 25th of February 1939 and 2396 of the 16th of September 1942 — Quebec Official Gazette of the 24th of September and 31st of December 1938, 4th of March 1939 and 19th of September 1942*)

69. In so far as they will be applicable, the regulations of the Board of Health relating to the health and salubrity in industrial establishments, will guide the inspector in the application of the measures which he will have to enforce in public buildings.

70. Scaffoldings erected for repairing, or ornamenting various portions of public buildings or other works, shall be solidly built of sound materials, platforms must be sufficiently wide and be disposed as to allow the men to work in perfect safety.

71. All prior regulations approved by the Lieutenant Governor in Council respecting public buildings in the Province of Quebec, are repealed and replaced by the present regulations.

CHAPITRE 171, S. R. Q., 1941

## LOI

CONCERNANT

### **l'inspection des échafaudages**

CHAPTER 171, R. S. Q., 1941

## AN ACT

RESPECTING

### **The Inspection of Scaffoldings**

1. La présente loi peut être citée sous le titre de *Loi de l'inspection des échafaudages*.

2. Il est du devoir des autorités municipales de toute cité ou ville dans les limites de laquelle un édifice public au sens de l'article 2 de la Loi de la sécurité dans les édifices publics (chap. 170) est en voie d'être construit ou modifié, d'employer, en qualité d'inspecteur des échafaudages, une personne compétente chargée de la surveillance et de l'inspection des échafaudages et des monte-charge servant à la distribution des matériaux destinés à l'édifice en construction.

Toute telle municipalité de cité ou de ville peut, par règlement, fixer un honoraire n'excedant pas trois dollars pour telle inspection.

3. Tout entrepreneur, constructeur pour son compte, ou tout contremaître qui se sert d'échafaudages d'au moins quinze pieds de hauteur doit obtenir un certificat d'inspection de son échafaudage, signé par l'inspecteur désigné pour cette fin et contresigné par le secrétaire de la municipalité.

4. Pour aider à l'application de la présente loi, le département du travail distribuera aux municipalités intéressées, sur demande, certaines formules-types d'échafaudages approuvés par le lieutenant-gouverneur en conseil, établissant les conditions auxquelles sera soumise la construction des échafaudages, au cours de l'érection des bâtisses. Ces formules seront fournies aux intéressés par les autorités municipales de l'endroit, et nul certificat ne sera accordé pour un échafaudage qui ne sera pas conforme ou équivalent aux données de ces formules.

5. Si l'inspecteur des échafaudages constate, durant la construction d'une bâtisse, que les entrepreneurs, constructeurs ou contremaîtres négligent ou refusent de se conformer aux prescriptions des formules réglementant la construction des échafaudages et des monte-charge, et que ce refus ou cette négligence est de nature à compromettre la sécurité des ouvriers employés à la construction, il doit en faire rapport au secrétaire de la municipalité, lequel après un premier avis, pourra annuler le certificat d'inspection et prendre des procédures contre les parties en défaut.

6. Tout entrepreneur, constructeur ou contremaître qui refuse ou néglige de faire inspecter son échafaudage et le monte-charge, tel qu'exigé par l'article 3, ou refuse de suivre les formules relatives à la construction des échafaudages et des monte-

1. This act may be cited as the *Scaffolding Inspection Act*.

2. It shall be the duty of the municipal authorities in every city or town within the limits of which a public building within the meaning of section 2 of the Public Building Safety Act (chap. 170) is being built or altered, to employ as inspector of scaffoldings, a competent person to take charge of the supervision and inspection of scaffolding and of the lifts used for the distribution of the material intended for the building under construction.

Every such city or town municipality may, by by-law, provide that a charge of not more than three dollars be made for every such inspection .

3. Every contractor, builder on his own account, or foreman, who uses scaffolding not less than fifteen feet in height, must obtain a certificate of inspection of his scaffolding, signed by the inspector appointed for that purpose, and countersigned by the secretary of the municipality.

4. To facilitate the carrying out of this act, the Department of Labour shall distribute to the municipalities interested, on application therefor, certain forms of standard scaffoldings, approved by the Lieutenant-Governor in Council, establishing the conditions to which the making of scaffoldings during the erection of the buildings shall be subject. Such forms shall be supplied to the interested parties by the municipal authorities of the place, and no certificate shall be granted for scaffoldings not in accordance with or equivalent to the directions contained in such forms.

5. If the inspector of scaffoldings finds that, during the construction of a building, the contractors or builders or foremen neglect or refuse to comply with the prescriptions of the forms regulating the making of scaffoldings and lifts, and if such refusal or neglect is of a nature to endanger the workmen employed in the building, he must report to the secretary of the municipality, who, after a first notice, may cancel the inspection certificate, and take the necessary proceedings against the parties at fault.

6. Every contractor, builder or foreman who refuses or neglects to have his scaffoldings and lifts inspected as required by section 3, or who neglects or refuses to follow the forms in connection with the making of scaffoldings and lifts, shall be guilty of

charge, est coupable d'une infraction à la présente loi et passible, sur conviction sommaire, devant un magistrat ou un juge de paix ayant juridiction, d'une amende n'excédant pas cinquante dollars et des frais.

7. Toute corporation visée par la présente loi, qui néglige ou refuse de faire surveiller la construction des échafaudages et des monte-charge, d'émettre des certificats d'inspection, de distribuer les formules requises aux intéressés et de se soumettre à quelqu'une des présentes dispositions, est passible sur conviction sommaire, d'une amende d'au plus vingt-cinq dollars et des frais.

8. Toute poursuite en vertu des dispositions de la présente loi est intentée, instruite et jugée d'après les dispositions de la Loi des convictions sommaires de Québec (chap. 29).

9. La présente loi s'applique à toutes les cités et villes en cette province, mais rien de ce qui y est contenu n'est censé enlever aux municipalités le droit qu'elles possèdent déjà de réglementer la construction des échafaudages et des monte-charge, pourvu que ces règlements ne soient pas incompatibles avec les dispositions de la présente loi.

10. Les municipalités peuvent, par règlement, étendre l'application des prescriptions édictées par la présente loi, pour la sécurité de ceux qui travaillent sur des échafaudages et des monte-charge, à toutes autres constructions qui ne seraient pas comprises sous le nom d'édifice public au sens de l'article 2 de la Loi de la sécurité dans les édifices publics (chap. 170).

an offence under this act and be liable, on summary conviction before a magistrate or justice of the peace having jurisdiction, to a fine of not more than fifty dollars and costs.

7. Every corporation mentioned in this act which neglects or refuses to have the making of scaffoldings and lifts supervised, to issue inspection certificates, to distribute the forms required to the interested parties, or to comply with any of such provisions, shall be liable on summary conviction to a fine of not more than twenty-five dollars and costs.

8. Every prosecution under the provisions of this act shall be taken, proceeded with and decided according to the provisions of the Quebec Summary Convictions Act (chap. 29).

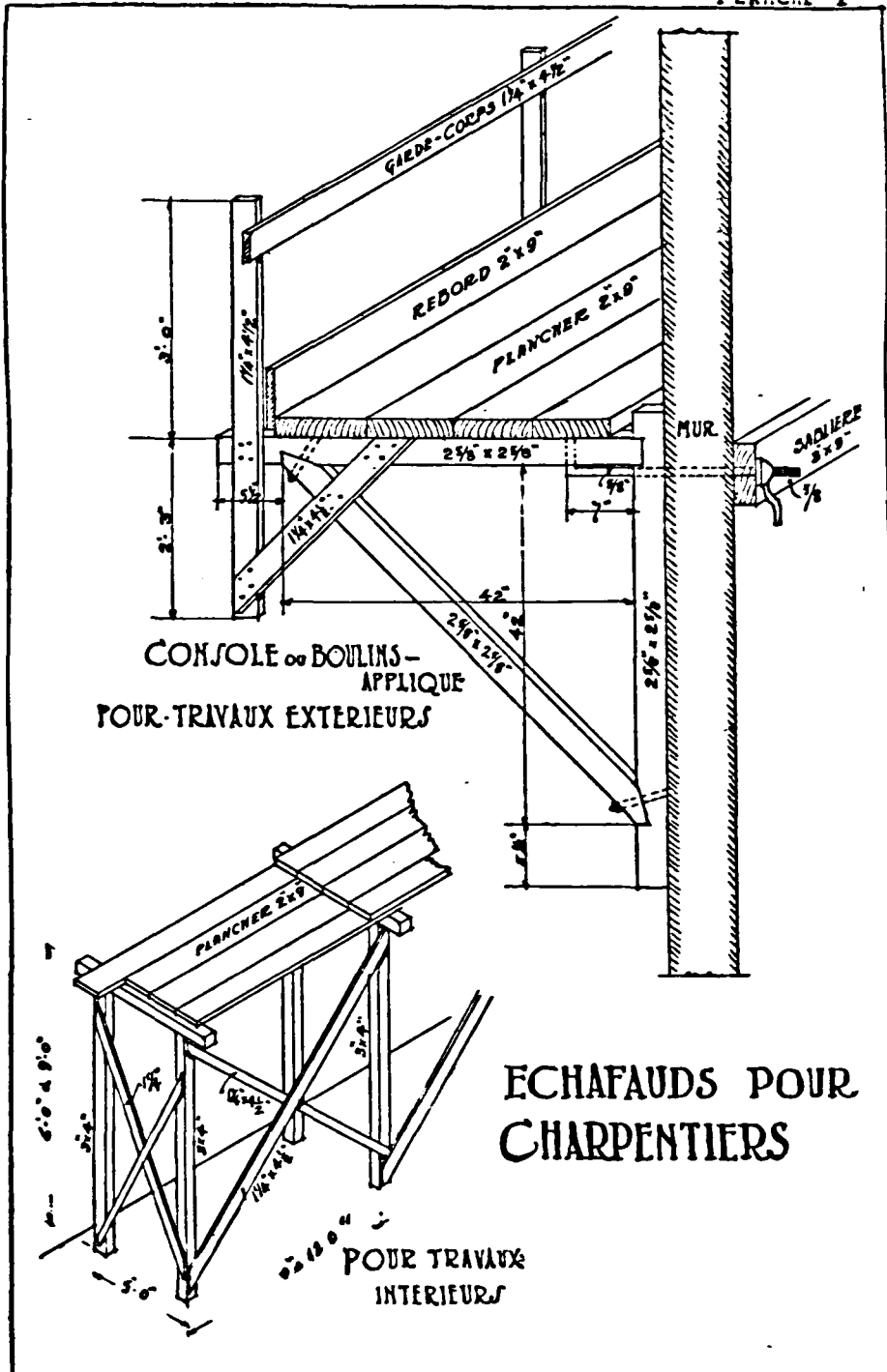
9. This act shall apply to all cities and towns in this Province, but nothing therein contained shall be deemed to take away from municipalities the right they already have to regulate the making of scaffoldings and lifts, provided such regulations be not inconsistent with the provisions of this act.

10. Any municipality may, by by-law, extend the application of the provisions of this act for the greater security of those who are working on scaffoldings and lifts, to all other buildings which are not comprised under the name of public buildings within the meaning of section 2 of the Public Building Safety Act (chap. 170).

# Plans d'échafaudages

approuvés par le  
Lieutenant-Gouverneur en conseil

PLANCHE - 1



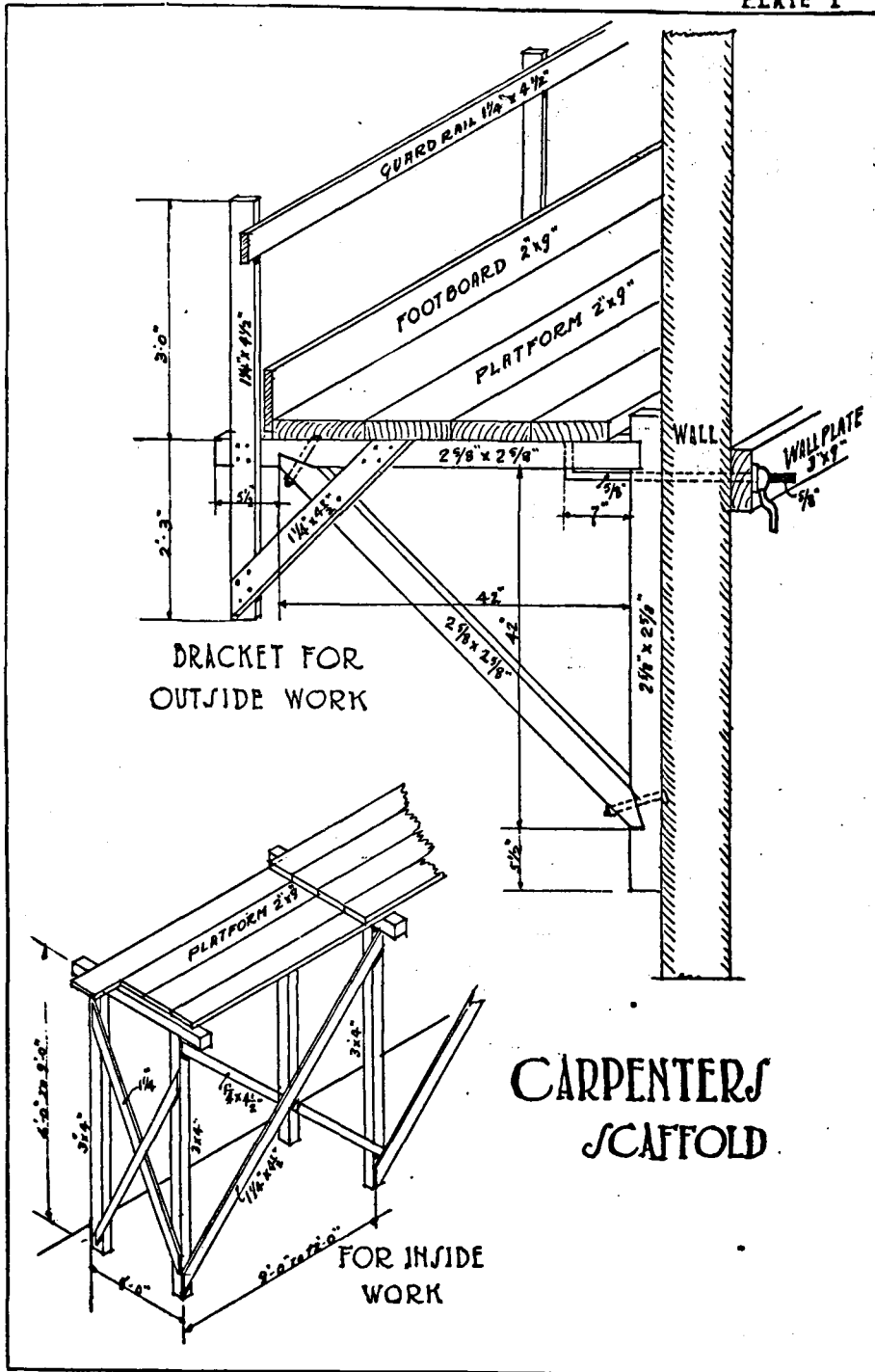
Console pour travaux extérieurs.  
Garde-corps 1 1/2" x 4 1/2".  
Rebord 2" x 9".

Plancher 2" x 9".  
Mur.  
Sablère 3" x 9".

Pour travaux intérieurs.  
Plancher.  
6'0" x 9'0"

**Standard Scaffoldings** approved by the  
Lieutenant-Governor in Council

PLATE 1

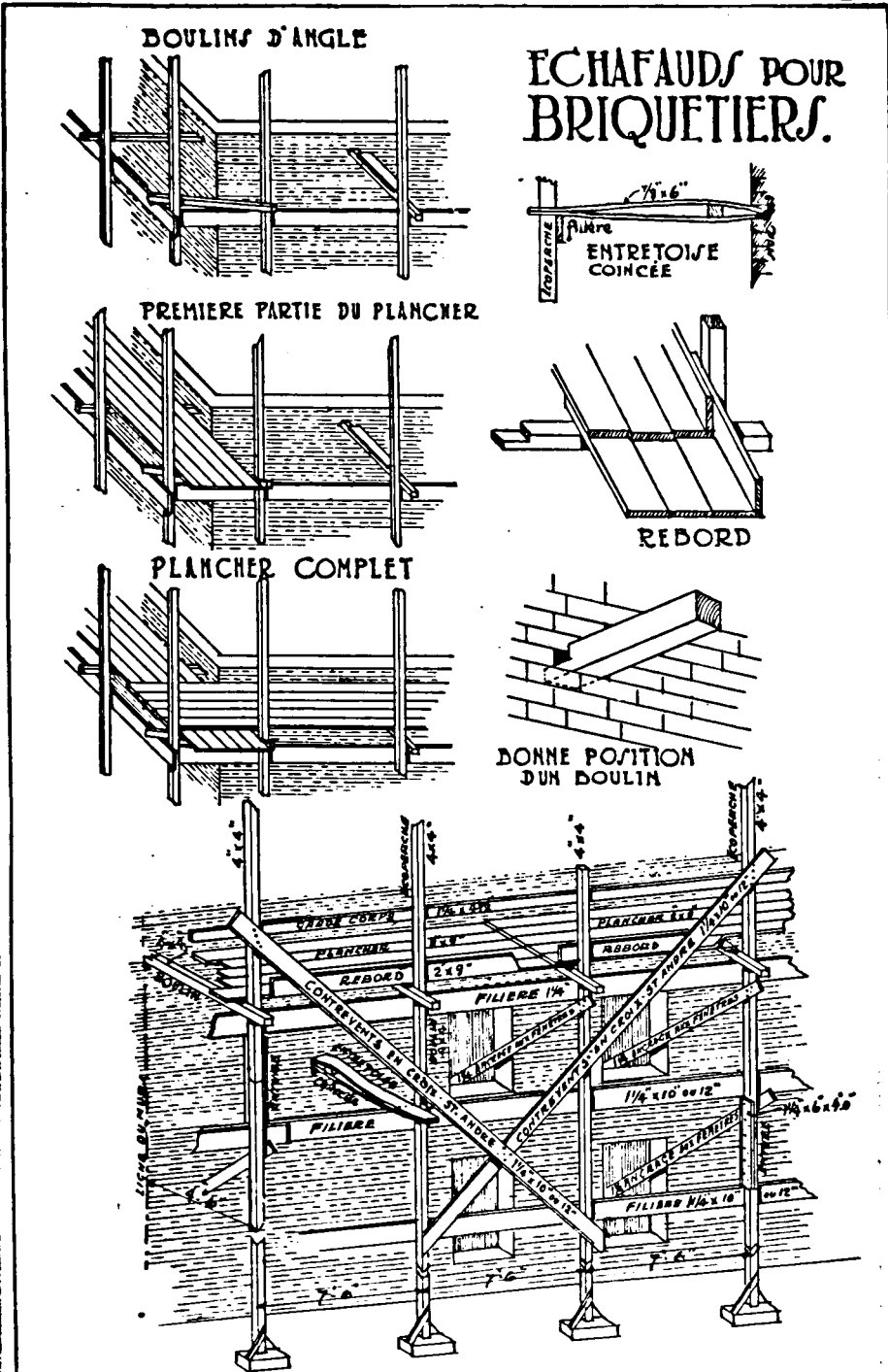


Bracket for outside work.  
Guard rail 1 1/2" x 4 1/2".  
Footboard 2" x 9".

Platform 2" x 9".  
Wall.  
Wall plate 3" x 9".

For inside work.  
Platform.  
6' 0" to 9' 0"

PLANCHE 2

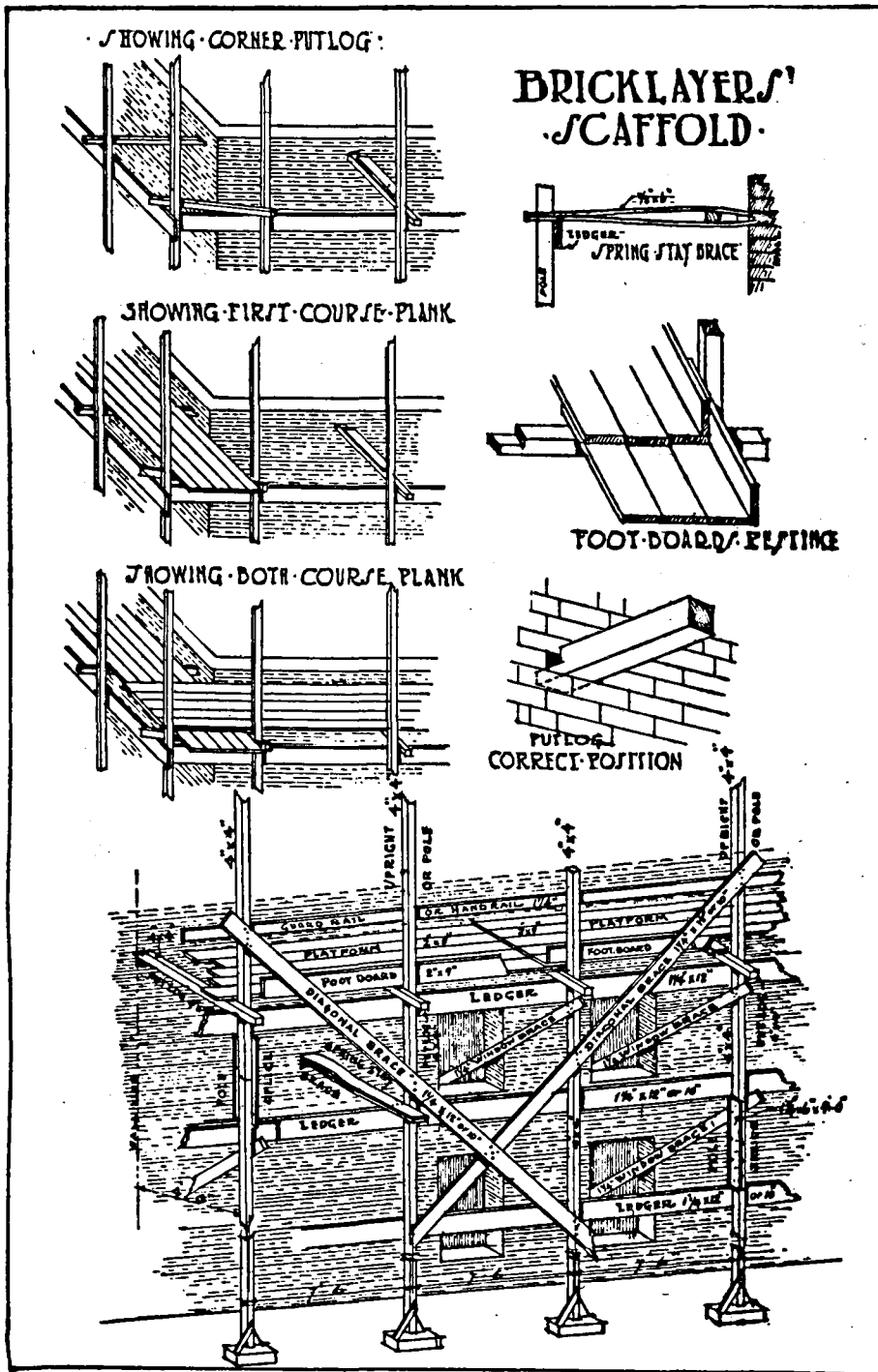


Boulins d'angle.  
 Première partie du plancher.  
 Plancher complet et terminé.  
 Entretoise.  
 Ecoperche.

Rebord.  
 Extérieur du mur.  
 Entretoise.  
 Ancrage aux fenêtres.  
 Enture.  
 Contrevents en croix de Saint-André.

Moises.  
 Mur.  
 Bonne position d'un boudin.  
 Ecoperche.  
 Garde-corps.  
 Plancher.

PLATE 2



Showing corner putlog.  
 Showing first course plank.  
 Showing both course plank.  
 Spring stay brace.  
 Pole.

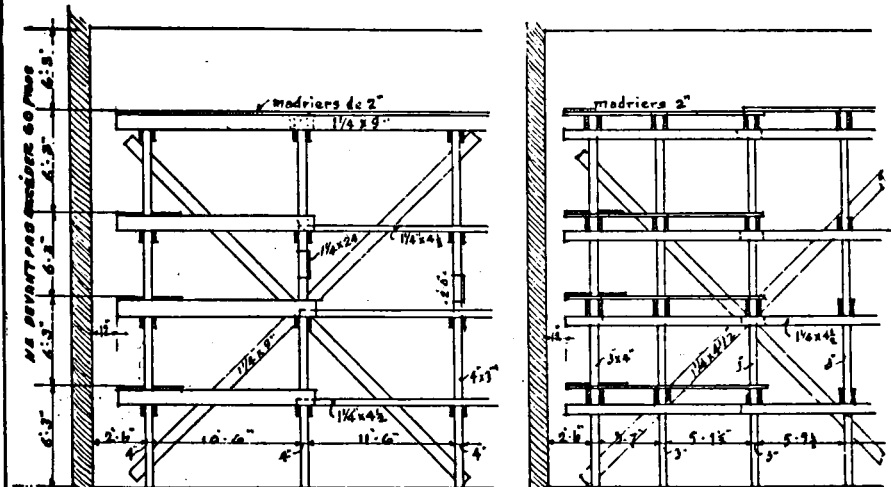
Wall line.  
 Spring stay brace.  
 Ledger.  
 Window brace.  
 Pole splice.  
 Diagonal brace.

Ledger.  
 Wall.  
 Putlog corner position.  
 Upright or pole.  
 Guard rail or hand rail.  
 Platform.  
 Footboard.

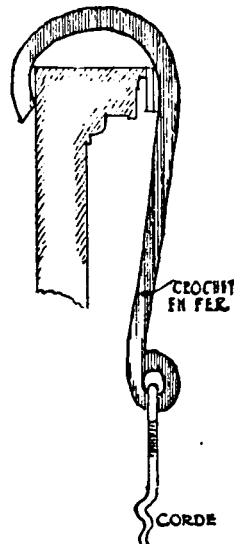
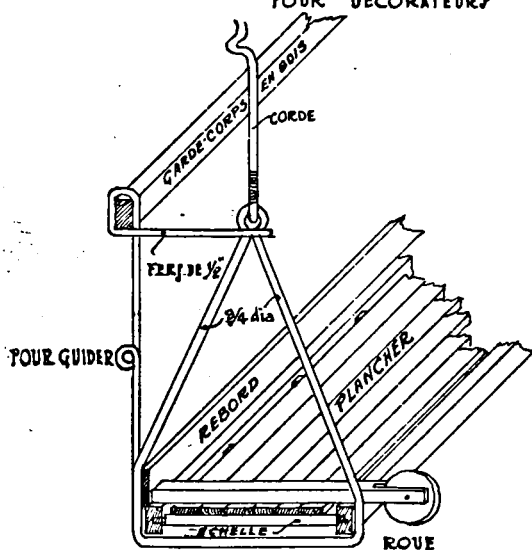


PLANCKE 3

# ECHAFAUDS POUR PEINTRES



## ECHAFAUDS D'INTERIEUR POUR DECORATEURS



LES CROCHETS SONT FAITS DE FORMES VARIÉES

## ECHAFAUD VOLANT

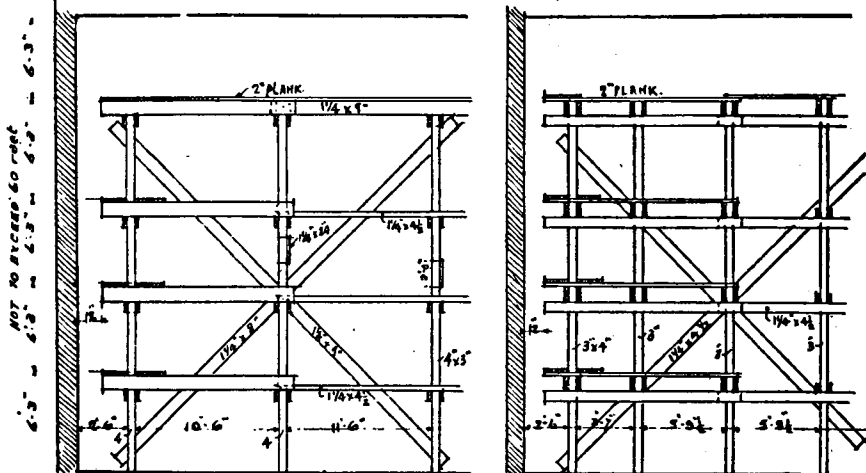
Ne doivent pas excéder 60 pieds.  
 Madriers de 2".  
 Echafaud d'intérieur pour décorateurs.  
 Crochet en fer.

Corde.  
 Les crochets sont de forme variée.  
 Garde-corps.  
 Corde.  
 Fers de 1/2".

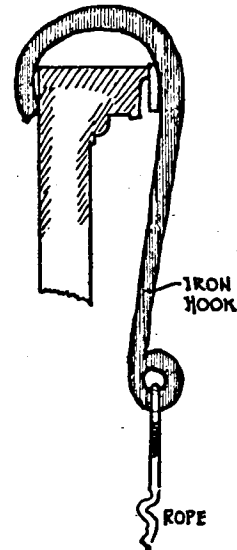
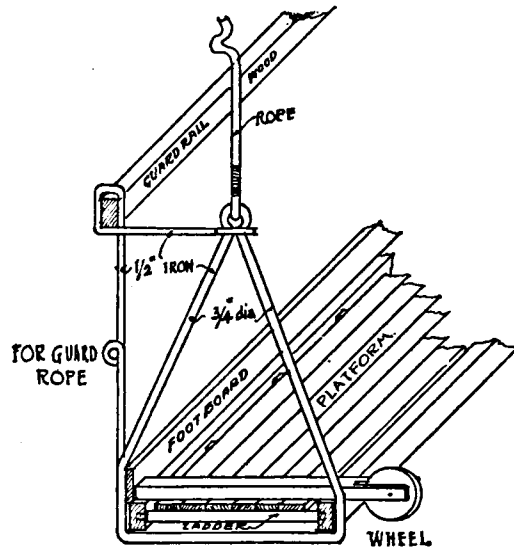
Rebord.  
 Plancher.  
 Echelle.  
 Roue.  
 Echafaud volant.  
 Pour guider la corde.

PLATE 3

**PAINTERS' SCAFFOLD**



**INSIDE SCAFFOLD FOR DECORATORS**



HOOKS ARE MADE OF DIFFERENT SHAPE

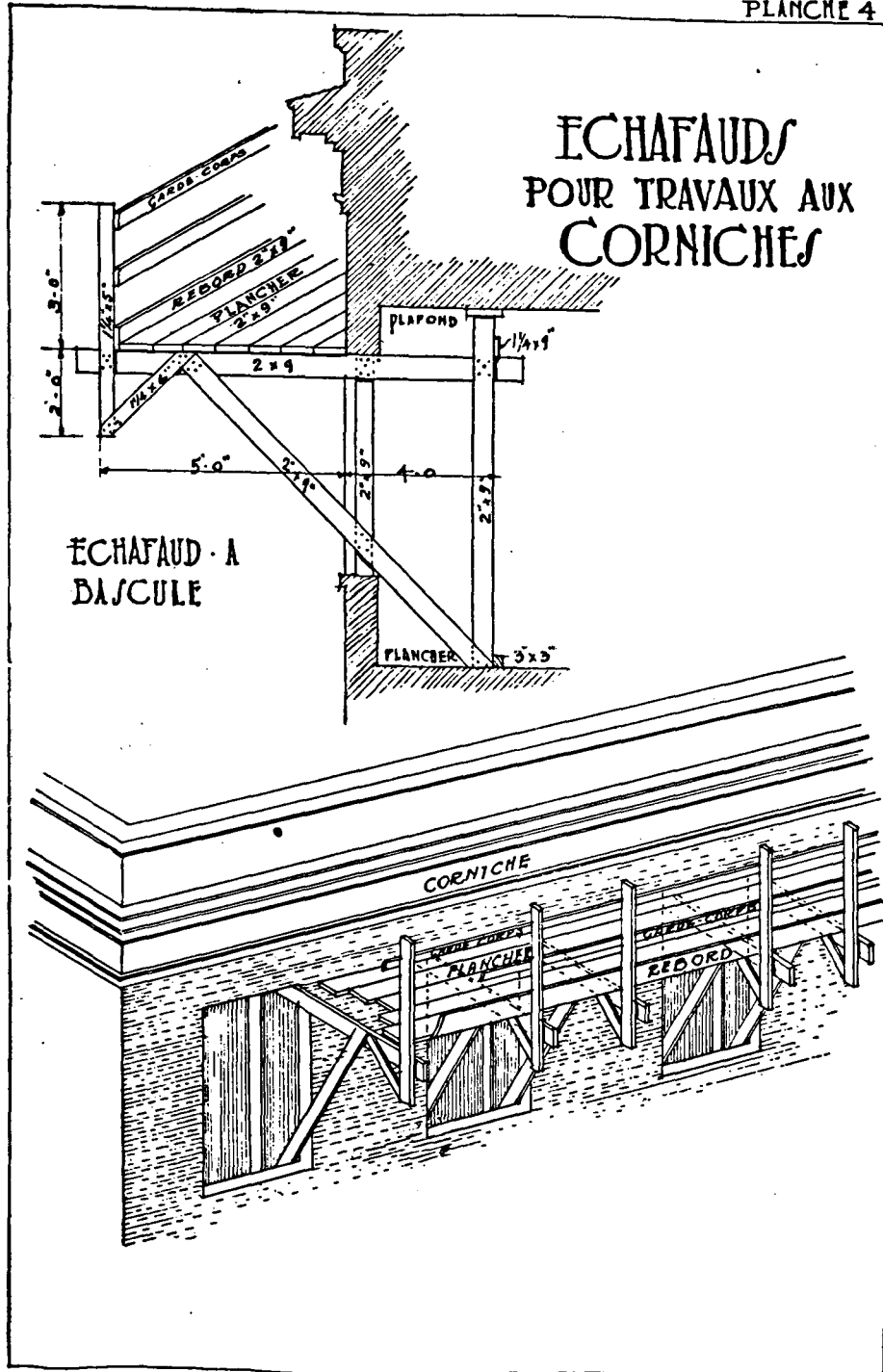
**SWINGING SCAFFOLD**

Not to exceed 60 feet.  
2" Plank.  
Inside scaffold for decorators.  
Iron hook.  
Rope.

Hooks are made of different shape.  
Guard rail.  
Rope.  
1/2" Iron.  
Footboard.

Platform.  
Ladder.  
Wheel.  
Swinging scaffold.  
For guard rope,

PLANCHE 4

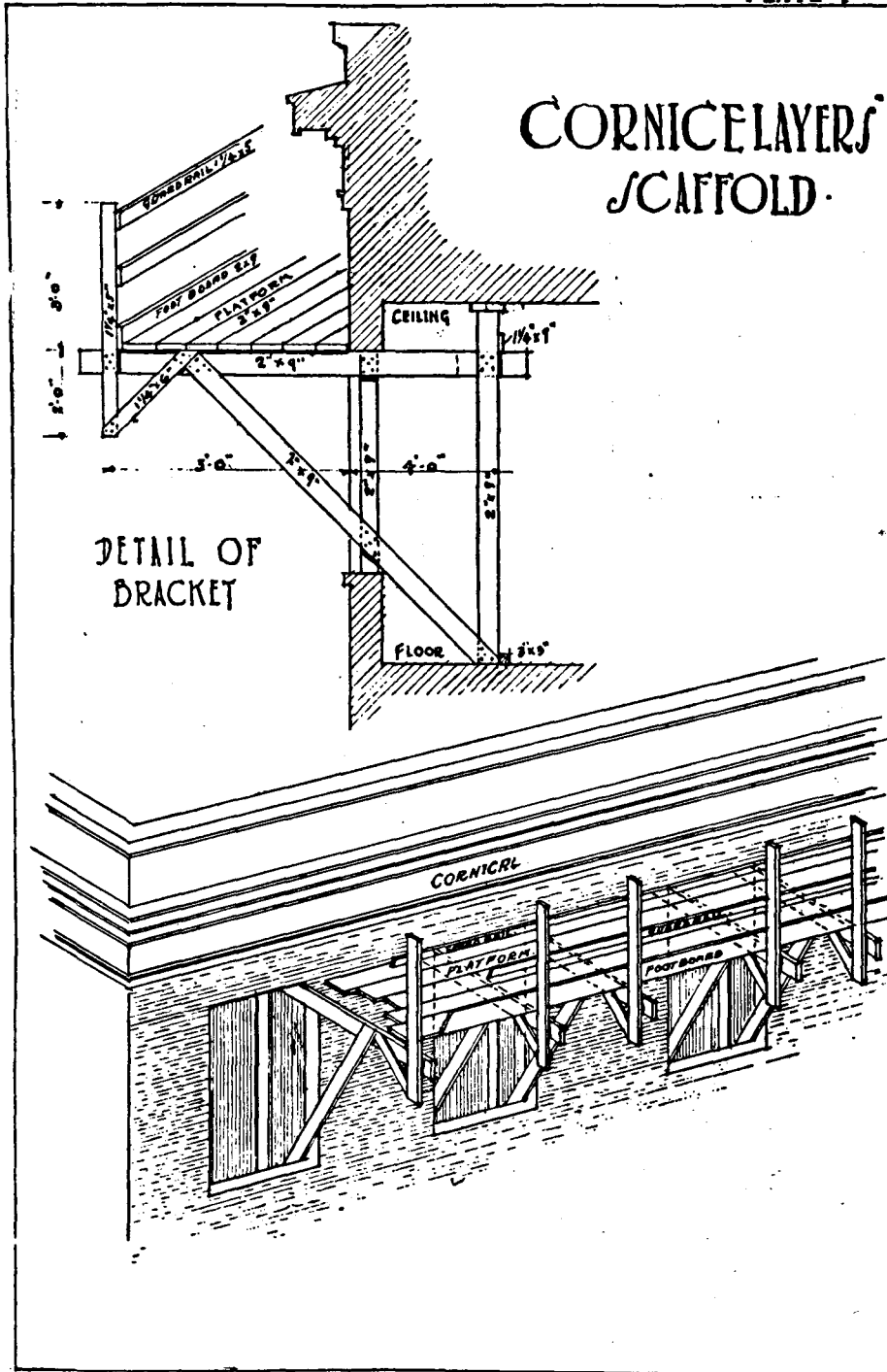


Plafond.  
Plancher.  
Echafaud à bascule.

Garde-corps.  
Rebord.

Plancher.  
Corniche.

PLATE 4



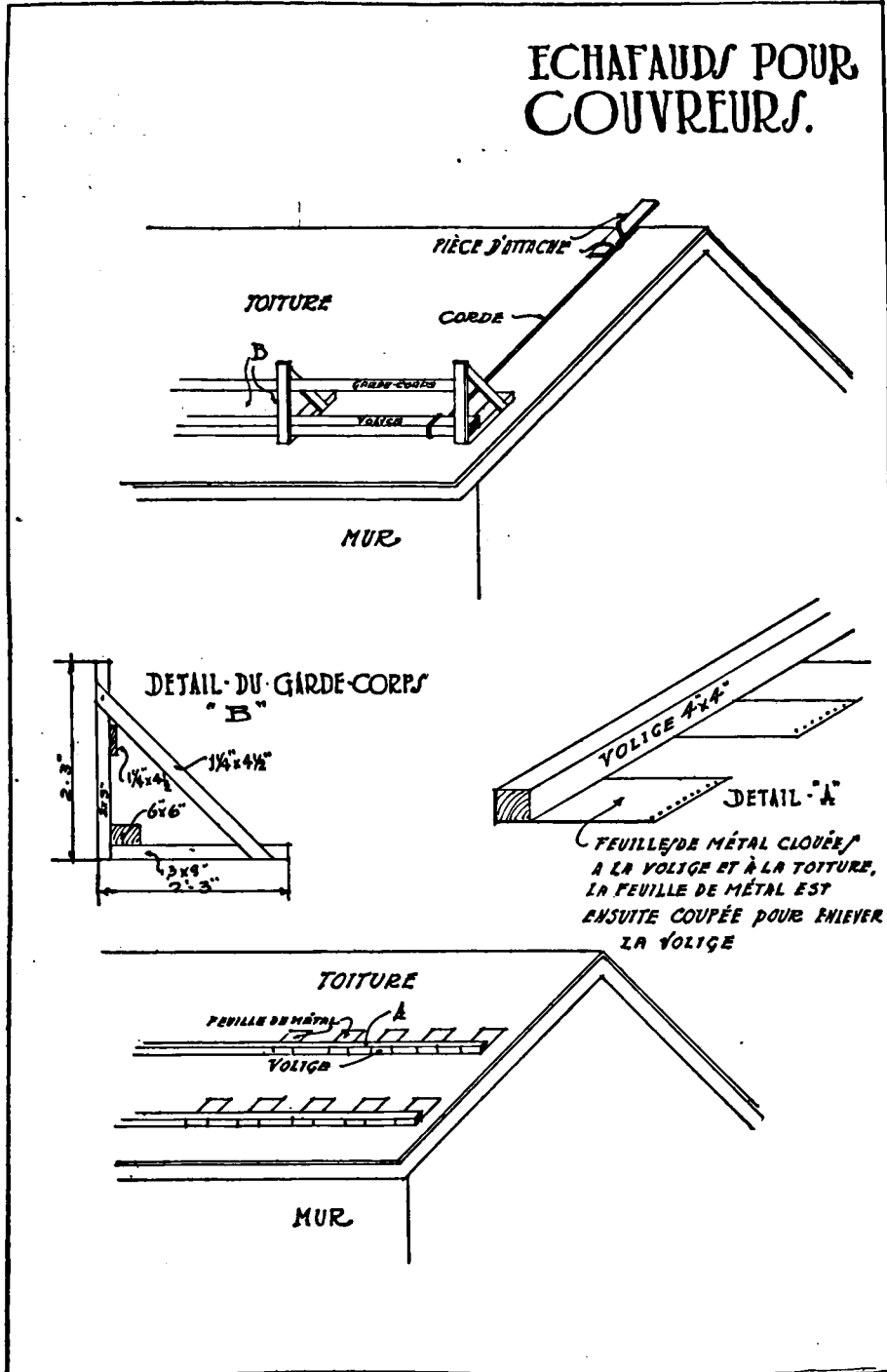
Ceiling.  
Floor.  
Detail of bracket.

Guard rail.  
Footboard.

Platform.  
Cornice.

PLANCHE 5

ECHAFAUDS POUR COUVREURS.



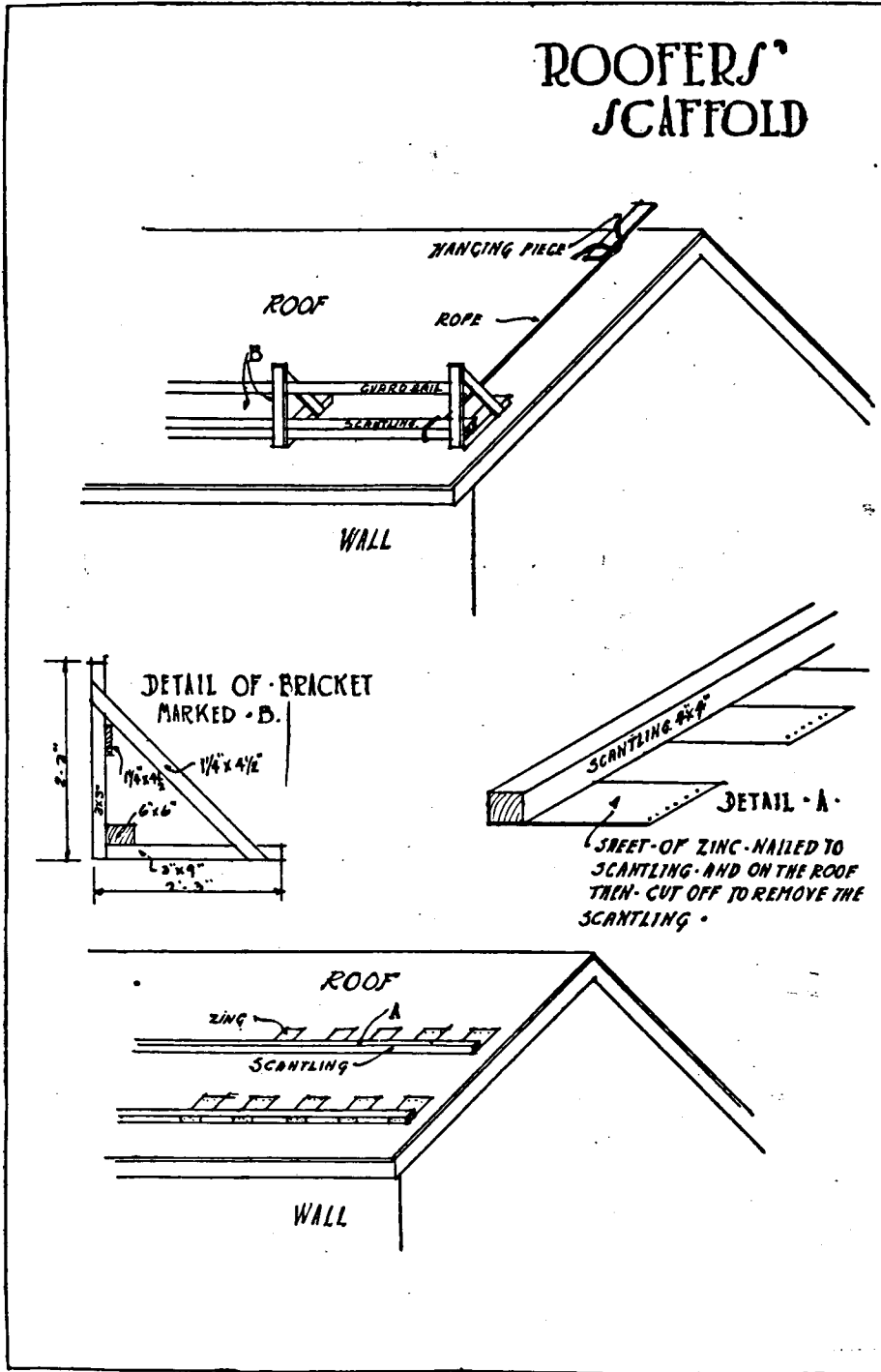
Toiture.  
 Corde.  
 Pièce d'attache.  
 Garde-corps.  
 Volige.

Feuilles de métal clouées à la volige et à la toiture, la feuille de métal est ensuite coupée pour enlever la volige.

Toiture.  
 Mur.  
 Volige.  
 Détail du garde-corps "B".

PLATE 5

# ROOFERS' SCAFFOLD



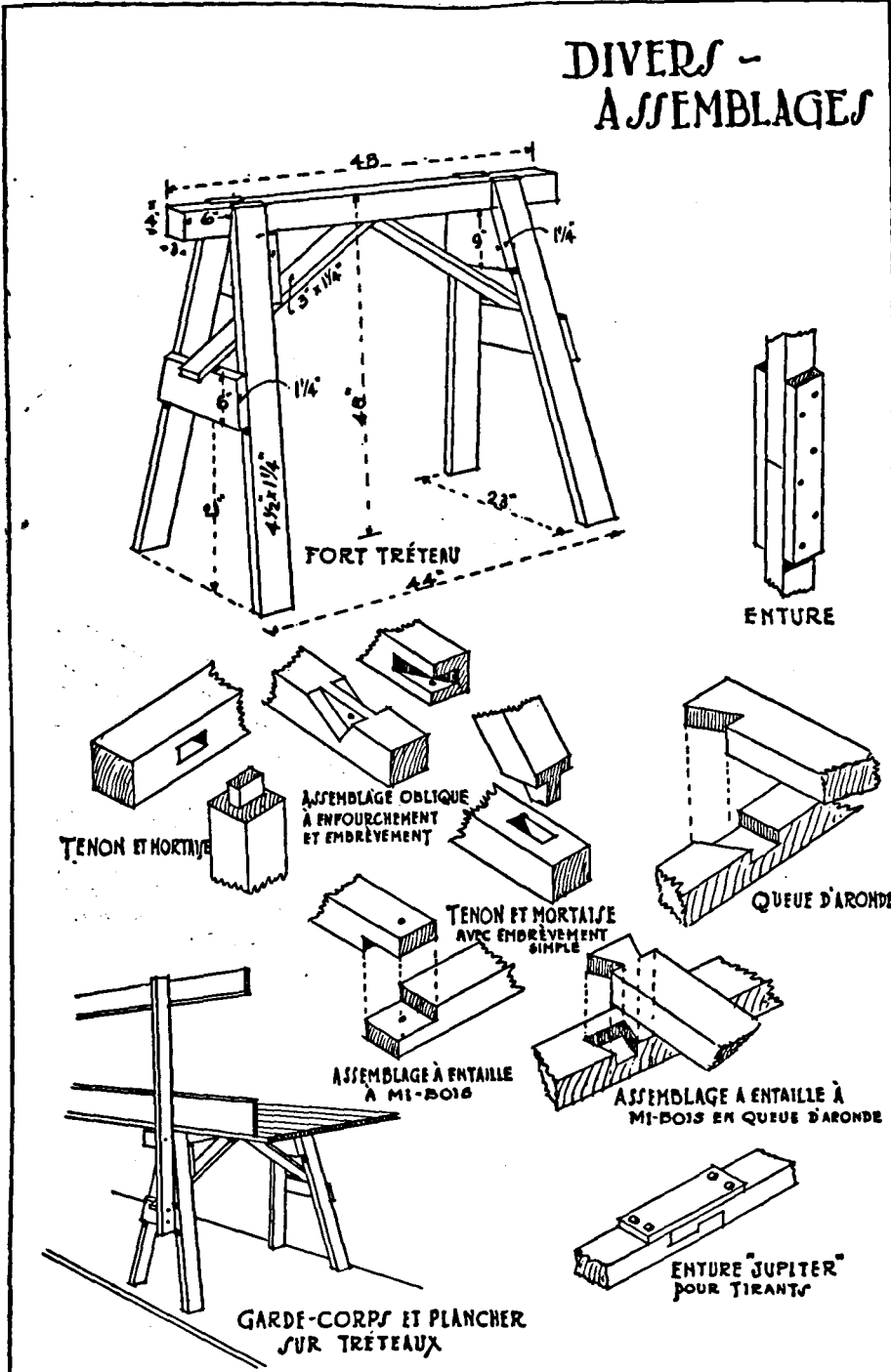
Roof.  
 Rope.  
 Hanging piece.  
 Guard rail.  
 Scantling.

Sheet of zinc nailed to  
 scantling on the roof.  
 Then cut off to remove  
 the scantling.

Roof.  
 Wall.  
 Scantling.  
 Detail of bracket "B".

PLANCHE 6

DIVERS -  
ASSEMBLAGES



Fort tréteau.

Enture.

Tenon et mortaise.

Assemblage oblique à en-  
fourchement et embre-  
vement.

Queue d'aronde.

Assemblage à entaille à  
mi-bois.

Tenon et mortaise avec  
embrèvement simple.

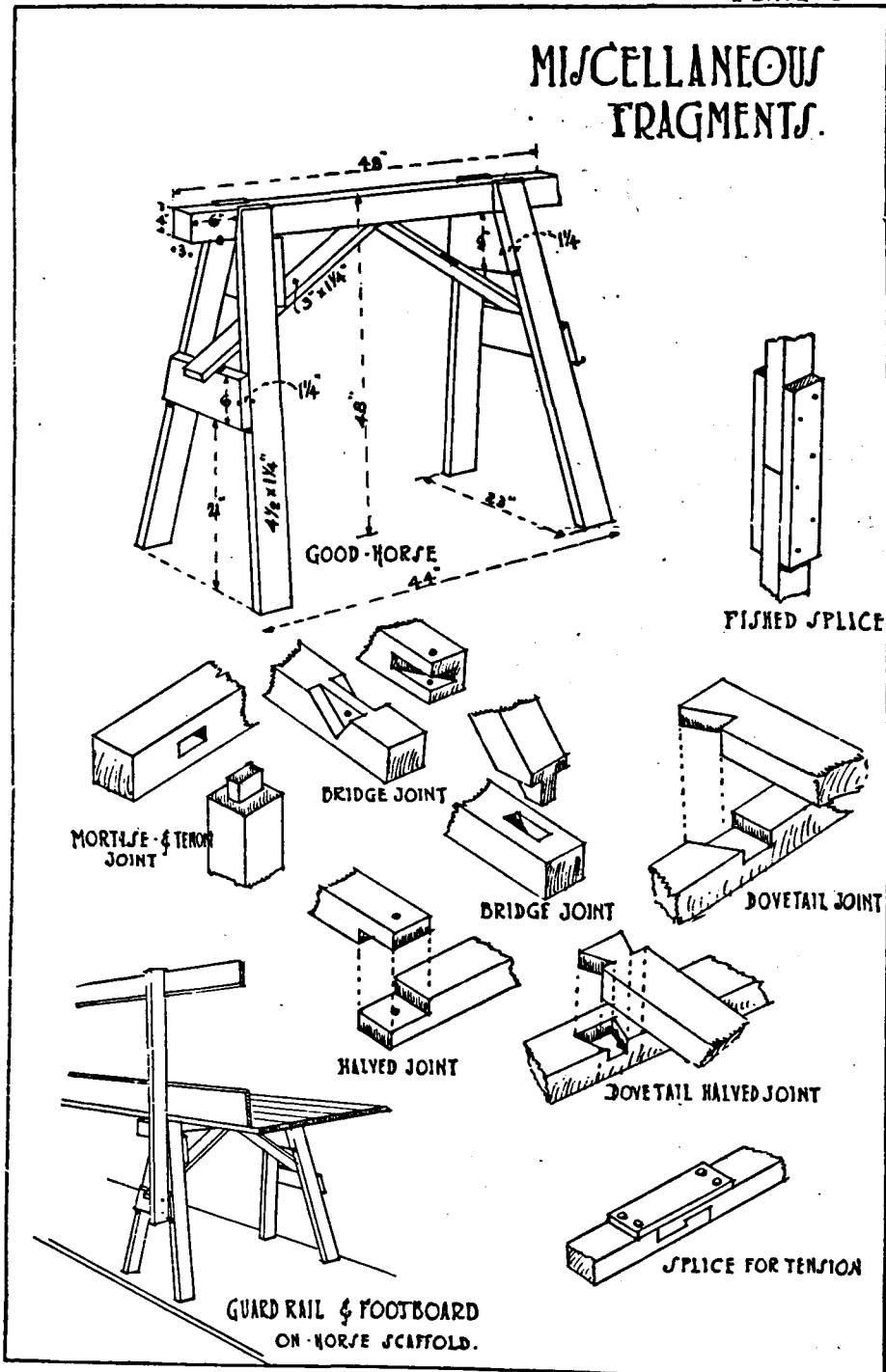
Assemblage à entaille à  
mi-bois en queue  
d'aronde.

Garde-corps et plancher  
sur tréteaux.

Enture de Jupiter pour  
tirants.

PLATE 6

MISCELLANEOUS FRAGMENTS.

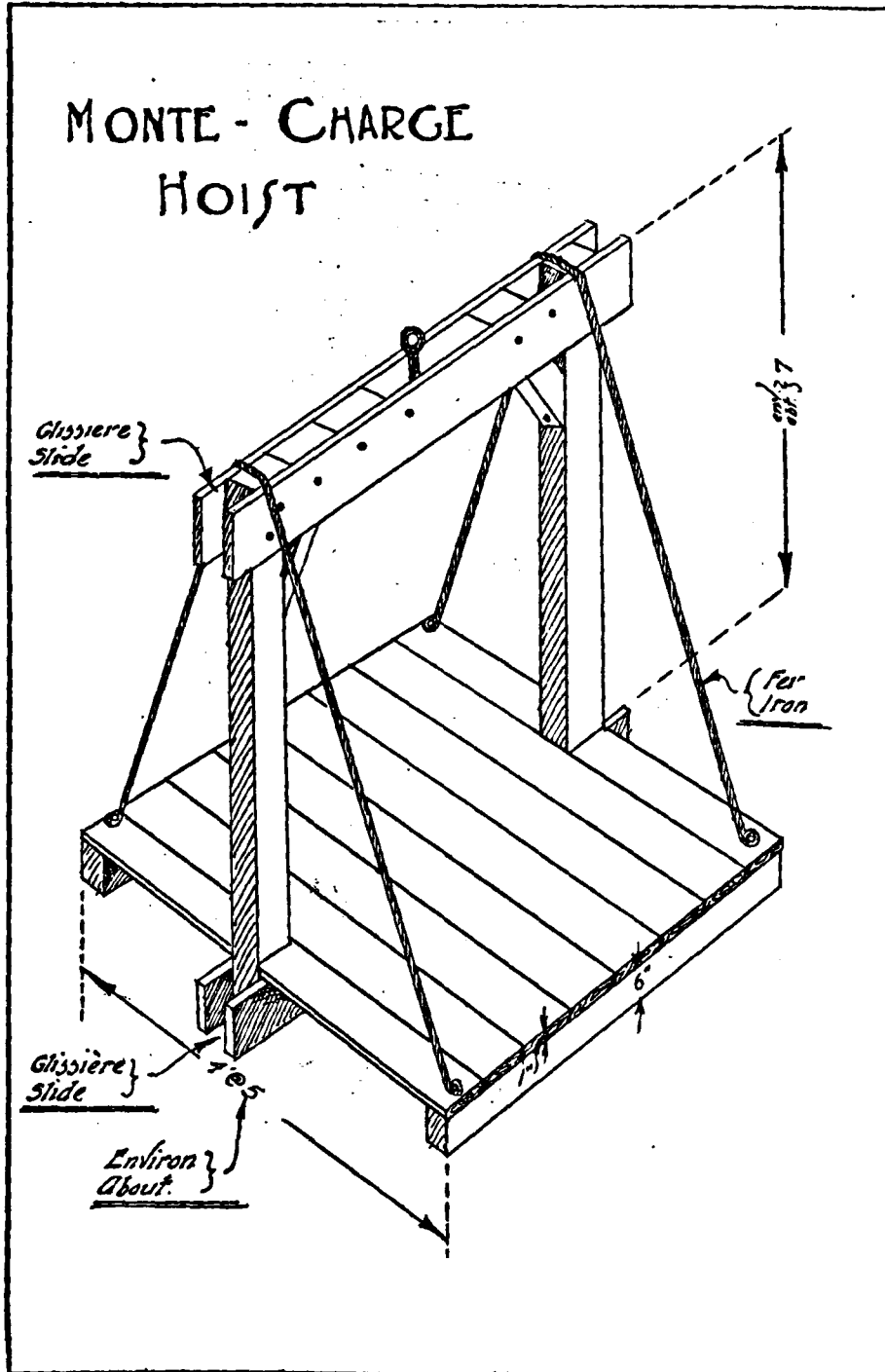


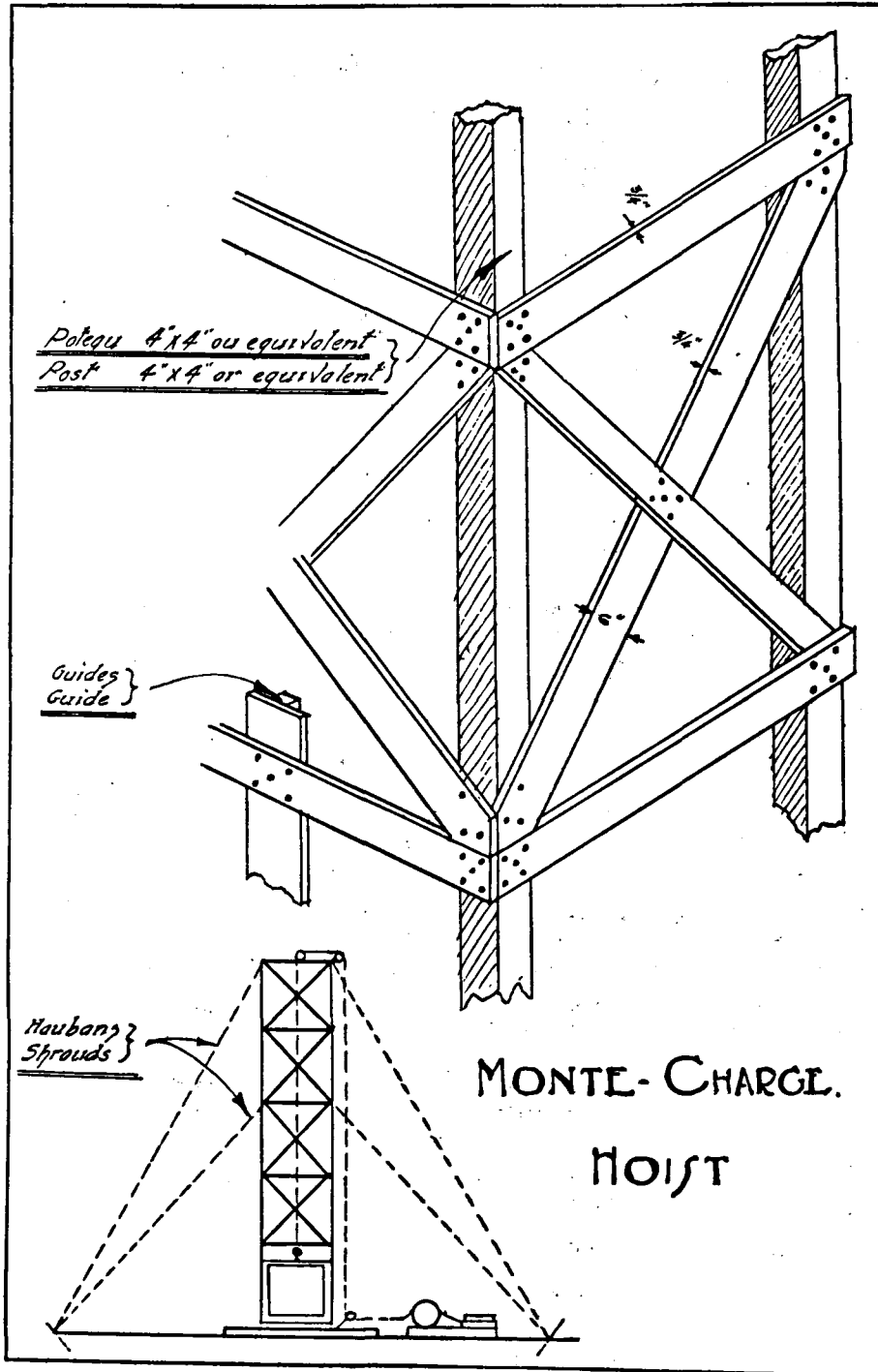
Good horse.  
 Fished splice.  
 Mortise and tenon joint.  
 Bridge joint.

Bridge joint.  
 Dovetail joint.  
 Halved joint.  
 Dovetail halved joint.

Guard rail and footboard  
 on horse scaffold.  
 Splice for tension.







## CITE DE MONTREAL

## Règlement No 999

concernant la construction et l'inspection des échafaudages et abrogeant l'article 31 du règlement No 260

(Adopté par le Comité Exécutif le 19 septembre 1928, et, par le Conseil, le 25 janvier 1929).

Article 1. Tous les échafaudages érigés à l'intérieur ou à l'extérieur des bâtiments et tous les monte-charge destinés à élever les matériaux de construction, dans la cité de Montréal, devront être construits conformément aux dispositions du présent règlement.

Article 2. Les échafauds érigés pour l'usage des ouvriers employés à construire, à réparer, à modifier ou à démolir un bâtiment ou structure, devront être construits de manière à ce qu'ils puissent supporter sûrement les charges qu'on y mettra et à ce que les ouvriers et le public ne courent aucun danger.

Article 3. Tous les écopanches ou poteaux employés dans la construction des échafaudages devront être appuyés sur une pièce de bois d'au moins 2 pieds de longueur, 1 pied de largeur et 3 pouces d'épaisseur, laquelle ne devra pas reposer sur la neige, sur la glace ou sur un sol mouvant.

Article 4. Tous les baulins supportant les planchers d'échafaudages devront avoir au moins 4" x 4" de diamètre ou son équivalent, de manière qu'ils puissent porter en toute sûreté le poids des ouvriers et des matériaux, et devront être assujettis avec des taquets.

Article 5. Tous les madriers employés dans la construction des échafaudages devront avoir au moins 9 pouces de largeur et 2 pouces d'épaisseur.

Article 6. Les écopanches ou poteaux d'un échafaudage ne devront pas être espacés de plus de 10 pieds.

Article 7. Les tréteaux devront reposer sur le plancher des échafaudages ou sur son équivalent en solidité.

Article 8. Les échelles devront être soigneusement inspectées avant que l'on ne s'en serve et tout barreau brisé devra être remplacé par des matériaux convenables et non pas par un manche de balai.

Article 9. Les échelles devront être installées de manière qu'il y ait une distance d'au moins 3 pouces entre l'échelon, au terme de la montée, et le plancher de l'échafaudage, afin de permettre à l'ouvrier de poser le pied sûrement sur le barreau en transportant les matériaux. Au moins cinq échelons devront dépasser la hauteur du plancher de l'échafaudage afin que l'ouvrier puisse avoir un appui lorsqu'il mettra pied sur l'échafaud avec sa charge.

## CITY OF MONTREAL

## By-Law No. 999

concerning the erection and inspection of scaffoldings and to repeal section 31 of By-Law No. 260

(Adopted by the Executive Committee on the 19th September, 1928, and by the Council, on the 25th January, 1929).

Article 1. All scaffoldings erected inside or outside of buildings and all lifts intended to be used for hoisting building materials, in the City of Montreal, shall be constructed in accordance with the provisions of this by-law.

Article 2. All scaffolds erected for the use of workmen engaged upon the erection, repair, alteration or demolition of any building or structure, shall be so made and constructed as to safely bear the loads imposed upon them and to afford ample protection to the workmen and the public.

Article 3. All uprights or poles used in the construction of scaffoldings shall be supported by a piece of wood not less than 2 feet in length, 1 foot in width and 3 inches in thickness, which shall not rest on snow, ice or shifting ground.

Article 4. All putlogs supporting the floors of scaffoldings shall be at least 4" x 4" in diameter or its equivalent, so that they may safely bear the weight of the workmen and of the materials, and shall be fastened with stop-blocks.

Article 5. All planks used in the construction of scaffoldings shall be not less than 9 inches in width and 2 inches in thickness.

Article 6. The uprights or poles of any scaffold shall not be more than 10 feet apart.

Article 7. The trestles shall rest on the floor of the scaffoldings or on its equivalent in point of solidity.

Article 8. The ladders shall be carefully inspected before being used and every broken rung shall be replaced by suitable materials and not by a broom-stick.

Article 9. The ladders shall be so installed that there shall be a distance of not less than 3 inches between the rung, at the landing point, and the floor of the scaffold, in order to enable the workmen to get a firm foothold when transporting materials. At least five (5) rungs shall overtop the floor of the scaffold so that the workman may be afforded a support when landing on the scaffold with his load.

Article 10. Tous les échafaudages ayant plus de 15 pieds de hauteur ainsi que toutes les passerelles devront être munis d'un garde-corps d'au moins 34 pouces de hauteur, sauf dans les cas où l'inspecteur des échafaudages jugera que cela n'est pas nécessaire.

Article 11. Toutes les pièces de bois employées dans la construction des échafaudages, des passerelles et des monte-charge destinés à élever les matériaux de construction devront être exemptes de mauvais noeuds et de toute défectuosité.

Article 12. Tous les échafaudages volants devront être soigneusement inspectés avant que l'on ne s'en serve et devront être solidement assujettis, de manière à n'offrir aucun danger pour les ouvriers ou pour le public.

Article 13. Les montants en fer supportant le plancher d'un échafaud volant ne devront pas avoir moins de  $\frac{3}{4}$ " de diamètre, et les montants en fer du garde-corps devront avoir au moins  $\frac{1}{2}$ " de diamètre.

Article 14. Les garde-corps devront être à une hauteur de 34" du plancher et les planches du rebord devront avoir 2" x 9".

Article 15. Les crochets en fer au sommet des corniches et des coupe-feu devront avoir 2" par  $\frac{3}{4}$ " de diamètre et les attaches devront être assez solides pour assujettir fermement lesdits crochets.

Article 16. Dans tous les édifices construits avec charpente en acier, il devra être fait des planchers temporaires en bois pour protéger les ouvriers.

Article 17. Tous les échafaudages à l'usage des couvreurs devront être solidement construits et les feuilles de métal devront être fermement clouées à la volige et à la toiture.

Article 18. Les voliges devront avoir au moins 4" x 4" de diamètre et devront être en bois bien sain et exempt de toute défectuosité.

Article 19. Le constructeur devra faire examiner tous les câbles d'acier, de chanvre ou de lin avant que l'on ne s'en serve et ces câbles, lorsqu'ils ne seront pas en usage, devront être protégés contre toute détérioration.

Article 20. Tous les échafaudages manoeuvrés au moyen d'un câble d'acier devront être soigneusement inspectés avant que l'on ne s'en serve et devront être solidement fixés au toit.

Article 21. L'Inspecteur en chef des échafaudages de la Cité de Montréal, qui est sous la juridiction du Surintendant des Bâtiments, est autorisé à inspecter tous les édifices publics ou privés en voie de construction ainsi que tous travaux exécutés à l'entreprise ou autrement, afin de s'assurer si l'on se conforme aux dispositions du présent règlement.

Article 22. Afin de mieux assurer l'observation du présent règlement, lorsque des travaux nécessitant l'érection d'échafaudages quelconques ou de monte-charge pour élever les matériaux de construc-

Article 10. All scaffoldings more than 15 feet in height and all gang-ways shall be provided with a guard-rail at least 34" in height, except in cases where this will not be deemed necessary by the Scaffolding Inspector.

Article 11. All timbers used in the construction of scaffoldings, gang-ways and lifts for the hoisting of building materials shall be free from loose knots and any defects.

Article 12. All swinging scaffolds shall be carefully inspected before being used and shall be firmly fastened, so as not to expose the workmen or the public to any danger.

Article 13. The iron bar hook receivers supporting the floor of a swinging scaffold shall be at least  $\frac{3}{4}$  of an inch in diameter and the iron guard-rail supports shall be not less than  $\frac{1}{2}$  inch in diameter.

Article 14. The guard-rails shall be at a height of 34 inches from the floor and the foot-board planks shall be 2" x 9".

Article 15. The iron hooks on the top of the cornices and fire-stops shall be 2" by  $\frac{3}{4}$ " in diameter and the fastenings shall be sufficiently solid to firmly secure the said hooks.

Article 16. In all buildings constructed with a steel frame, temporary wooden floors shall be made to protect the workmen.

Article 17. All scaffoldings for the use of roofers shall be solidly constructed and the metal sheets shall be firmly nailed to the scantling and to the roof.

Article 18. The scantling shall be at least 4" x 4" in diameter and shall be of thoroughly sound wood, free from any defects.

Article 19. The builder shall have all steel, hemp or flax cables inspected before using the same and such cables, when not in use, shall be protected from any deterioration.

Article 20. All scaffolds operated by means of a steel cable shall be carefully inspected before being used and shall be solidly fastened to the roof.

Article 21. The Chief Scaffolding Inspector of the City of Montreal, who is under the jurisdiction of the Superintendent of Buildings, is authorized to inspect all public or private buildings under construction as well as all works carried out by contract or otherwise, in order to ascertain whether the provisions of this by-law are being complied with.

Article 22. In order to better ensure the observance of this by-law, whenever any works necessitating the erection of any scaffoldings or of any lifts for the hoisting of building materials, are being

tion seront exécutés par un propriétaire, un constructeur ou un entrepreneur, tel propriétaire, constructeur ou entrepreneur devra désigner une personne compétente pour recevoir les instructions de l'inspecteur des échafaudages quant aux règles à suivre ou aux déficiences à corriger dans la construction ou la manoeuvre desdits échafaudages et monte-charge, et telle personne sera tenue de se conformer immédiatement aux instructions qu'elle aura ainsi reçues.

Article 23. Pour aider à l'application du présent règlement l'Inspecteur en chef des échafaudages de la Cité de Montréal distribuera, sur demande, aux intéressés, des formules-types de tout échafaudage et de tout monte-charge, établissant les conditions auxquelles sera soumise la construction des échafaudages et des monte-charge au cours de l'érection des bâtiments.

Article 24. Tout propriétaire, constructeur ou entrepreneur devra, avant d'ériger ou de faire ériger des échafaudages ou monte-charge, obtenir un permis à cet effet de l'Inspecteur en chef des échafaudages de la Cité de Montréal, et devra de plus, avant que l'on ne se serve de ces échafaudages ou monte-charge, une fois qu'ils auront été construits, obtenir dudit inspecteur un certificat d'inspection de tels échafaudages ou monte-charge.

Article 25. L'article 31 du règlement No 260 est abrogé.

Article 26. Quiconque contreviendra à quelque une des dispositions du présent règlement sera passible d'une amende avec ou sans frais, et, à défaut du paiement immédiat de ladite amende ou de ladite amende et des frais, selon le cas, d'un emprisonnement; le montant de ladite amende et le terme dudit emprisonnement seront fixés par la Cour du Recorder de la Cité de Montréal à sa discrétion; mais ladite amende n'excèdera pas quarante dollars et ledit emprisonnement ne sera pas pour une période de plus de soixante jours, ledit emprisonnement, cependant, devant cesser en tout temps avant l'expiration du terme fixé par ladite Cour du Recorder sur paiement de ladite amende, ou de ladite amende et des frais, selon le cas, et si l'infraction se continue, le contrevenant sera passible de l'amende et de la pénalité ci-dessus édictées pour chaque jour durant lequel l'infraction se continuera.

carried out by any proprietor, builder or contractor, such proprietor, builder or contractor shall designate a competent person to receive the instructions of the Scaffolding Inspector as to the rules to be followed or to the defects to be remedied in the construction or operation of said scaffoldings and lifts, and such person shall be held to immediately comply with the instructions so received.

Article 23. In order to facilitate the carrying out of this by-law, the Chief Scaffolding Inspector of the City of Montreal shall, on application, distribute to the interested parties forms of all standard scaffoldings and lifts, establishing the conditions to which the construction of scaffoldings and lifts, during the erection of buildings, shall be subject.

Article 24. Every proprietor, builder or contractor shall, before erecting or causing to be erected any scaffoldings or lifts, obtain a permit to that effect from the Chief Scaffolding Inspector of the City of Montreal and shall moreover, before the same are used once they have been constructed, obtain from the said Inspector a certificate of inspection of such scaffoldings and lifts.

Article 25. Section 31 of By-law No. 260 is repealed.

Article 26. Any person infringing any of the provisions of this by-law shall be liable to a fine with or without costs, and, in default of immediate payment of said fine with or without costs, as the case may be, to an imprisonment, the amount of said fine and the term of said imprisonment to be fixed by the Recorder's Court of the City of Montreal, at its discretion; but such fine shall not exceed forty dollars and the imprisonment shall not be for a longer period than sixty days; the said imprisonment, however, to cease at any time before the expiration of the term fixed by the said Recorder's Court upon payment of the said fine, or fine and costs, as the case may be; and if the infringement of this by-law continues, the offender shall be liable to the fine and penalty above mentioned for each day during which the infringement is continued.

CHAPITRE 172, S. R. Q., 1941

## LOI

CONCERNANT LES

# Electriciens et les installations électriques

(Modifiée par 6 Geo. VI, ch. 48, 1942;  
7 Geo. VI, ch. 30, 1943)

CHAPTER 172, R. S. Q., 1941

## AN ACT

RESPECTING

# Electricians and Electrical Installations

(Modified by 6 Geo. VI, ch. 48, 1942;  
7 Geo. VI, ch. 30, 1943)

1. La présente loi peut être citée sous le titre de *Loi concernant les électriciens et les installations électriques*.

### SECTION I

#### Dispositions déclaratoires et interprétatives

2. Les expressions, termes et mots suivants ont, dans la présente loi, l'application et le sens qui leur sont ci-après attribués:

1. Les mots "édifices publics" ont le sens qui leur est donné dans la Loi de la sécurité dans les édifices publics (chap. 170), et comprennent en outre les établissements industriels visés par la Loi des établissements industriels et commerciaux (chap. 175), les garages dont la surface de plancher excède six mille pieds carrés, les chambres de transformateurs et toutes installations de transformateurs sur poteaux ou autres supports établis sur une propriété particulière. 6 Geo. VI, ch. 48, a. 1, 1942.

2. Les mots "propriétaires d'édifices publics" signifient et comprennent les particuliers, compagnies et corporations qui sont propriétaires, locataires ou possesseurs, à quelque titre que ce soit, de quelqu'un des édifices mentionnés dans le paragraphe 1 ci-dessus, et leurs agents;

3. Les mots "installations électriques" signifient et comprennent toutes les installations pour fins d'éclairage électrique, de chauffage électrique et de force motrice électrique, y compris dans tous les cas les fils, câbles, conduits, accessoires, dispositifs et appareils électriques formant partie de l'installation elle-même, y étant reliés ou servant au raccordement de l'installation au réseau du service public ou du service municipal l'alimentant, lequel point de raccordement est au mur de l'édifice ou de la construction le plus rapproché de la ligne du service public. 6 Geo. VI, c. 48, a. 2, 1942.

4. Le mot "ministre" signifie le ministre du travail;

5. Les mots "maître électricien" et "entrepreneur électricien" signifient et comprennent toute personne, compagnie, association ou corporation qui fait affaires comme tel ou qui prend à son compte des travaux d'installation électrique, nouvelle ou existante, de réfection, de réparation ou de modification de fils, de conduits ou d'appareils électriques pour fins de pouvoir, d'éclairage ou de chauffage, que tels travaux soient exécutés à l'heure, à la journée ou à forfait, par convention verbale, par contrat écrit ou autrement. Le "maître électricien" et "l'entrepreneur électricien" doivent détenir à ces fins la licence "A" ou la licence "B", selon le cas, d'après les dispositions de l'article 21 de la présente loi;

1. This act may be cited under the title of *Electricians' and Electrical Installations' Act*.

### DIVISION I

#### Declaratory and interpretative provisions

2. The following expressions, terms and words in this act shall have the meaning and application hereinafter given them:

1. The words "public buildings" shall have the meaning given to them in the Public Building Safety Act (Chap. 170), and shall include, in addition, the industrial establishments contemplated by the Industrial and Commercial Establishments Act (Chap. 175), garages having a floor space in excess of six thousand square feet, transformer rooms and all installations of transformers on posts or other supports set up on any private property. 6 Geo. VI, c. 48, s. 1, 1942.

2. The words "owners of public buildings" mean and include persons, companies and corporations, who are owners, tenants or occupants, under any title, of any building mentioned in the foregoing paragraph 1, and their agents;

3. The words "electrical installations" mean and include: all installations for electric lighting, electric heating or electric power, including in every instance, wires, cables, conduits, accessories, electrical appliances and apparatus, forming part of the installation itself, being attached thereto or used for connecting the installation with the public or municipal service system supplying it, which connecting point shall be on the wall of the building or construction nearest to the public service line. 6 Geo. VI, c. 48, s. 2, 1942.

4. The word "Minister" means the Minister of Labour;

5. The words "master electrician" and "contracting electrician" mean and include any person, company, association or corporation doing business as such or undertaking on his or its own account, work for new or existing electrical installation, the renewing, repairing or changing of electrical wires, conduits or apparatus for power, lighting or heating purposes, whether such work be done by the hour, day or for a lump sum, by verbal agreement, written contract or otherwise. The "master electrician" and the "contracting electrician" must hold, for such purposes, license "A" or license "B", as the case may be, in accordance with the provisions of section 21 of this act;

6. Les mots "compagnon électricien" signifient et comprennent toute personne qui fait des travaux d'installation électrique nouvelle ou existante, de réfection, de réparation ou de modification de fils, de conduits ou d'appareils électriques, pour fins de pouvoir, d'éclairage ou de chauffage au compte d'un entrepreneur-électricien. Cette personne doit détenir à ces fins la licence "C" d'après les dispositions de l'article 21 de la présente loi.

7. Les mots "examineurs", "bureau des examinateurs" et "bureau des examinateurs électriciens" signifient le bureau des examinateurs électriciens de la province de Québec, et le mot "examineur" désigne une personne qui fait partie du bureau;

8. Le mot "licence" signifie un permis de faire affaires, d'entreprendre ou de travailler, aux termes de la classification des licences, tel que prévu à l'article 21 de la présente loi;

9. Le mot "certificat" signifie une déclaration d'acceptation d'une installation visée à l'article 7 de la présente loi;

10. [Abrogé, 7 Geo. VI, ch. 30, a. 1, 1943.]

## SECTION II

### Des installations électriques

3. A compter du 29 mars 1933, tous les plans des installations électriques nouvelles ou de toute modification apportée à une installation électrique existante, dans les édifices publics, doivent être soumis au bureau des examinateurs électriciens et approuvés par l'un des examinateurs avant que les travaux soient commencés.

Le bureau des examinateurs électriciens peut donner une approbation provisoire pour faciliter la demande de soumissions; cette approbation provisoire est donnée gratuitement mais ne constitue pas une acceptation finale de l'installation électrique.

Les plans ne sont pas exigés dans le cas d'installation faite dans les maisons d'école situées en dehors d'une cité ou d'une ville, lorsque le gardien, les instituteurs ou les institutrices n'y ont pas leur logement.

4. A compter du 29 mars 1933, toute personne, compagnie, association ou corporation désirant faire des travaux d'installation électrique, soit comme addition ou modification à une installation existante ou comme installation électrique nouvelle, doit, avant de commencer les travaux, obtenir un permis du bureau des examinateurs; le permis n'est émis qu'à un détenteur de la licence "A" ou de la licence "B" qui en fait la demande.

Ce permis doit être affiché à l'endroit des travaux, dans un lieu visible et accessible.

5. Excepté dans les cas ci-après prévus, toute personne, compagnie, association ou corporation qui, après le 29 mars 1933, fait des travaux d'installation électrique, comme entrepreneur électricien ou comme compagnon électricien, doit, sous les pénalités ci-après édictées, obtenir au préalable une licence du bureau des examinateurs électriciens, conformément à la loi.

6. The words "journeyman electrician" mean and include any person who works on a new or existing electrical installation, at renewing, repairing or changing electrical wires, conduits or apparatus, for power, lighting or heating purposes, on a contracting electrician's account. Such person must, for such purpose, hold license "C" in accordance with section 21 of this act;

7. The words "examiners", "board of examiners" and "board of examining electricians" mean the board of examining electricians of the Province of Quebec, and the word "examiner" means a member of the board;

8. The word "license" means a permit to do business, contract or work, according to the terms of the classification of licenses, as provided in section 21 of this act;

9. The word "certificate" means a declaration of acceptance of an installation covered by section 7 of this act;

10. [Repealed, 7 Geo. VI, ch. 30, s. 1, 1943.]

## DIVISION II

### Electrical installations

3. From and after the 29th of March, 1933, all the plans of new electrical installations or of any change in an existing electrical installation, in public buildings, must be submitted to the board of examining electricians and approved by one of the examiners before the work is begun.

The board of examining electricians may grant provisional approval in order to facilitate the calling for tenders; such provisional approval shall be given free of charge but shall not constitute a final acceptance of the electrical installation.

Plans shall not be required in the case of an installation effected in school houses situated outside of a city or town, when the janitor or the teachers do not lodge therein.

4. From and after the 29th of March, 1933, every person, company, association or corporation wishing to do electrical installation work, whether as additions to or changes in an existing electrical installation or a new electrical installation, must obtain, before commencing the work, a permit from the board of examiners; no permit may be issued except to a holder of the license "A" or "B" applying therefor.

Such permit must be posted up where the work is being carried on, in a visible and accessible place.

5. Except in the cases hereinafter provided for, every person, company, association or corporation who or which, after the 29th of March, 1933, carries on electrical installation work, as a contracting electrician or as a journeyman electrician, must, under the penalties hereinafter enacted, first obtain a license from the board of examining electricians, according to law.

6. Les compagnies de services publics ou les services municipaux ne peuvent raccorder à leurs réseaux aucune installation électrique, à moins qu'elle n'ait été inspectée et approuvée par le bureau des examinateurs électriciens et qu'un certificat d'acceptation et un ordre de raccordement n'aient été émis par un des examinateurs.

7. Toute installation électrique doit être inspectée par un des inspecteurs électriciens du bureau des examinateurs, lequel donne, en double, un certificat d'acceptation à l'entrepreneur électricien, si l'installation est conforme aux prescriptions de la présente loi et aux règlements qui peuvent être édictés en vertu de cette loi.

8. Il est loisible au lieutenant-gouverneur en conseil de prescrire les conditions auxquelles les licences prévues à l'article 21 et les certificats prévus à l'article 7 de la présente loi sont émis, leur durée et les honoraires exigibles et de fixer les honoraires d'inspection et d'approbation des plans prévus à l'article 3.

9. Les examinateurs peuvent, avec l'approbation du ministre, déclarer défectueuse toute installation électrique existante dans les édifices publics et constructions quelconques et ordonner les modifications qui doivent y être faites, et toute personne, compagnie, association ou corporation qui ne se conforme pas aux ordres desdits examinateurs à cet effet, est passible des pénalités prévues à l'article 34 de la présente loi. Les compagnies de services publics ou les services municipaux doivent enlever le raccordement, sur l'ordre des examinateurs, de toute installation électrique déclarée défectueuse.

10. Il est loisible au lieutenant-gouverneur en conseil:

a. De prescrire les matériaux, accessoires et appareils électriques qu'il est permis d'utiliser dans les travaux d'installation électrique dans cette province;

b. De défendre le commerce, la vente, l'utilisation ou toute disposition que ce soit de tous matériaux, accessoires, dispositifs, fils, câbles et appareils pour fins d'éclairage, de force motrice ou de chauffage électrique, non approuvés pour des fins d'installations électriques.

11. La présente loi et les règlements édictés sous son autorité n'affectent pas les travaux dans les stations électriques ou leurs succursales qui servent à la génération, la transformation ou la distribution d'un pouvoir électrique, soit par une corporation de service public ou par un département municipal, lorsque le travail est fait par leurs employés sous le contrôle et la direction des officiers de ladite corporation ou dudit service municipal.

12. Tout mécanicien de machine fixe portant un diplôme de première ou de deuxième classe a droit de faire des travaux d'améliorations ou de réparations des moteurs et dynamos sans détenir la licence requise à cette fin par la présente loi, mais seulement dans l'établissement où il est régulièrement employé.

6. Public service companies or municipal services shall not connect with their systems any electrical installation unless such electrical installation has been inspected and approved by the board of examining electricians and a certificate of acceptance and an order to connect have been issued by one of the examiners.

7. Every electrical installation must be inspected by one of the inspector-electricians of the board of examiners who shall give in duplicate to the contracting electrician a certificate of acceptance if the installation complies with the requirements of this act and of the regulations which may be made thereunder.

8. The Lieutenant-Governor in Council may prescribe the conditions under which the licenses provided for by section 21 and the certificates provided for by section 7 of this act shall be issued, as well as their duration and the fees to be exacted and fix the fees for inspection and approval of the plans contemplated in Section 3.

9. The examiners may, with the approval of the Minister, declare any existing electrical installation in public buildings, or in any construction, to be defective, and may order, the necessary alterations to be made therein, and every person, company, association or corporation, failing to comply with the said examiners' orders to that effect, shall be liable to the penalties provided by section 34 of this act. Public service companies or municipal services shall, upon an order of the examiners, sever the connection with any electrical installation declared to be defective.

10. The Lieutenant-Governor in Council may:

a. Prescribe the materials and electrical accessories and apparatus which may be used in electrical installation work in the Province;

b. Prohibit the trading in selling, using or otherwise disposing of materials, accessories, appliances, wires, cables and apparatus for electric lighting, motive power or heating, which have not been approved for the purposes of electrical installations.

11. This act and the regulations made under its authority shall not affect work in electrical stations or their branches used for generating, transforming or distributing electric power, either by a public service corporation or by a municipal department, when the work is done by their employees under the control and direction of the officers of the said corporation or municipal service.

12. Every stationary engineer holding a first or second class diploma shall have the right to do improvement and repair work on motors and dynamos without the license required for such purpose by this act, but only in the establishment where he is regularly employed.



13. Les installations électriques dans les édifices publics sont assujetties à l'inspection annuelle; cette inspection est gratuite. 6 Geo. VI, c. 48, s. 3, 1942.

14. Dans le but d'assurer le plus de protection possible et pour les fins d'application de la présente loi, tout édifice ou toute construction, même occupé seulement en partie comme édifice public, au sens du paragraphe 1 de l'article 2 de la présente loi, est considéré comme édifice public dans son entier et, comme tel, est soumis aux exigences du bureau des examinateurs en ce qui concerne les installations électriques.

15. Tout inspecteur nommé en vertu de la présente loi ainsi que tout membre de la police provinciale a le droit de demander à toute personne, compagnie, association ou corporation, de lui exhiber la ou les licences prévues à l'article 24 de la présente loi, et de demander la preuve qu'elle s'est conformée à la loi, et, à défaut, ledit inspecteur ou membre de la police provinciale a le droit d'arrêter immédiatement les travaux en marche et doit aviser le bureau des examinateurs de toute infraction à cette loi.

16. Les salaires des examinateurs et des inspecteurs et les dépenses encourues pour la mise à exécution de la présente loi sont payés sur les deniers votés annuellement, à cette fin, par la Législature.

Les traitements des examinateurs, des inspecteurs et des autres fonctionnaires requis pour l'exécution de la présente loi sont fixés conformément à la Loi du service extérieur (chap. 12). 6 Geo. VI, c. 48, s. 4, 1942.

17. Tout examinateur et tout inspecteur nommés en vertu de cette loi peuvent, pourvu que ce soit à une heure raisonnable, avoir accès à, entrer dans ou traverser tout terrain, édifice ou lieu dans le but d'accomplir les devoirs qui leur sont conférés sous l'autorisation de cette loi.

18. Rien dans la présente loi ou dans les règlements mis en vigueur sous son autorité ne doit être considéré comme rendant responsables les examinateurs, les inspecteurs ou les autres fonctionnaires ou employés, pour aucun dommage ou perte causé à toute personne ou propriété par suite de défec-tuosité dans le travail, les matériaux, les accessoires ou appareils mentionnés dans la présente loi ou par suite d'un règlement ou d'un ordre du bureau des examinateurs, nonobstant le fait qu'une inspection aurait été faite ou un certificat émis par le bureau des examinateurs, par un de ses inspecteurs ou par d'autres fonctionnaires ou employés.

### SECTION III

#### Des examinateurs

19. Le lieutenant-gouverneur en conseil peut établir un bureau d'examineurs composé de trois membres choisis parmi des électriciens compétents, âgés de pas moins de vingt-cinq ans et d'au moins cinq années d'expérience comme compagnons électriciens. Les personnes ainsi nommées doivent, en outre, parler et écrire correctement les langues française et anglaise.

13. The electrical installations of public buildings must be inspected annually; such inspection shall be gratuitous. 6 Geo. VI, c. 48, s. 3, 1942.

14. In order to assure the greatest possible protection and for the purpose of applying this act, any building or construction, even though only partly occupied as a public building, within the meaning of paragraph 1 of section 2 of this act, shall be deemed to be a public building in its entirety, and, as such, shall be subject to the requirements of the board of examiners as regards electrical installations.

15. Any inspector appointed under this act as well as any member of the provincial police shall have the right to require any person, company, association or corporation to show him the license or licenses provided for by section 24 of this act, and he shall also have the right to demand proof that the law has been complied with, and, failing which, the said inspector or the said member of the provincial police shall have the right to stop immediately the work under way and shall notify the board of examiners of every violation of this act.

16. The salaries of the examiners and the inspectors, and the expenses incurred for the carrying out of this act, shall be paid out of the moneys voted annually, for that purpose, by the Legislature.

The salaries of the examiners, inspectors and other officers required for the carrying out of this act shall be fixed in conformity with the Outside Service Act (Chap. 12). 6 Geo. VI, c. 48, s. 4, 1942.

17. Every examiner and every inspector appointed under this act may, provided it be at a reasonable hour, have access to, enter upon or cross any lot, building or place for the purpose of performing the duties devolving upon him under the authority of this act.

18. Nothing in this act or in the regulations put into effect under its authority shall be deemed to render the examiners, the inspectors or other officers or employees responsible for any damage or loss caused to any person or property through defects in the work, materials, accessories or apparatus mentioned in this act, or through a regulation or an order of the examiners, notwithstanding the fact of an inspection having been made or a certificate issued by the board of examiners, by one of its inspectors or by another officer or employee.

### DIVISION III

#### Examineurs

19. The Lieutenant-Governor in Council may appoint a board of examiners consisting of three members, to be chosen from competent electricians, not under twenty-five years of age, and having at least five years experience as journeymen electricians. The persons so appointed must, in addition, be able to speak and write French and English correctly.

Le lieutenant-gouverneur en conseil peut nommer parmi les trois membres de ce bureau un examinateur en chef qui peut être aussi nommé directeur du service. 6 Geo. VI, c. 48, a. 5, 1942.

**20.** Les devoirs de ces officiers sont les suivants:

1. Examiner tous les plans des installations électriques qui sont soumis;
2. Faire subir des examens aux aspirants électriciens et émettre des licences;
3. Tenir des séances d'examens dans les localités qu'il plaira au ministre de fixer;
4. Préparer un programme d'examens, composer des formules et autres documents pour les fins d'examens, percevoir les honoraires, tenir des registres, diriger les travaux des inspecteurs électriciens et voir, en général, aux détails d'administration du bureau des examinateurs;
5. Emettre les permis d'installation électrique, tel que prévu à l'article 4 de la présente loi;
6. Spécifier quels matériaux, appareils et accessoires peuvent être employés dans les travaux d'installation électrique, soit pour l'éclairage, la force motrice ou le chauffage.

Ces officiers doivent conserver dans les archives de leurs bureaux un record de chaque licence et de chaque certificat émis par eux, et préparer des rapports sur les opérations de leurs bureaux aussi souvent qu'ils en sont requis par le ministre.

Ils peuvent, sujet à l'approbation du ministre, faire une sous-classification des licences prévues à l'article 21 de la présente loi, s'ils le jugent à propos dans l'intérêt général du service, et les honoraires qui seront exigés en rapport avec cette sous-classification, seront fixés par le lieutenant-gouverneur en conseil, sur la recommandation du ministre.

#### SECTION IV

##### Des licences

**21.** Il sera émis six formes de licences désignées comme suit: "A", "B", "C", "D", "E", et "F".

La licence "A" peut être émise à toute personne qui a subi avec satisfaction l'examen prescrit pour un compagnon électricien et qui a produit une demande d'inscription comme entrepreneur ou maître-électricien au bureau des examinateurs et payé l'honoraire prescrit par la présente loi.

La licence "B" peut être accordée à toute compagnie, association ou corporation faisant affaires ou désirant faire affaires comme entrepreneur d'installations électriques, pourvu qu'un des membres de ladite compagnie, association ou corporation ait en sa possession une licence de compagnon électricien donnée par les examinateurs et que l'honoraire pour cette licence "B" ait été payé.

Les examinateurs peuvent, dans des cas spéciaux, s'ils le jugent à propos, émettre cette licence à un particulier n'ayant pas d'expérience en électricité qui désirerait faire lui-même le commerce d'entrepreneur électricien, pourvu que les travaux d'installation électrique soient confiés à un, ou à des compagnons électriciens licenciés à son emploi.

La licence "C" est celle qui peut être accordée à un compagnon électricien d'au moins quatre an-

The Lieutenant-Governor in Council may appoint, from the three members of such board, a chief examiner who may also be appointed director of the service. 6 Geo. VI, c. 48, s. 5, 1942.

**20.** The duties of such officers shall be as follows:

1. To examine all the plans of electrical installations submitted to them;
2. To examine all those desiring to become electricians, and issue licenses;
3. To hold examinations in such places as the Minister may be pleased to select;
4. To draw up a program for the examination, prepare forms and other documents for the same, collect fees, keep registers, direct the work of the inspector-electricians and, generally, attend to the details of the administration of the board of examiners;

5. To issue permits for electrical installation, as provided in section 4 of this act.

6. To specify what materials, apparatus and accessories may be used in electrical installation work, whether for lighting, power or heat.

Such officers shall keep, in the archives of their offices, a record of each license and certificate given by them, and draw up reports on the operations of their offices whenever called upon by the Minister so to do.

They may, subject to the approval of the Minister, make a sub-classification of the licenses covered by section 21 of this act, if they deem it expedient in the general interest of the service, and the fees to be exacted in connection with such sub-classification shall be such as may be fixed by the Lieutenant-Governor in Council, upon the recommendation of the Minister.

#### DIVISION IV

##### Licences

**21.** Six license forms shall be issued, designated as follows: "A", "B", "C", "D", "E", and "F".

License "A" may be issued to any person who has satisfactorily passed the examination prescribed for journeymen electricians, and has filed an application to be registered as a contracting or master electrician in the examiners' office, and paid the fee prescribed by this act.

License "B" may be granted to any company, association, or corporation doing or wishing to do business as contractor for electrical installation, provided one of the members of the said company, association or corporation holds a license of journeyman electrician given by the examiners, and the fee for such license "B" has been paid;

The examiners may, in special cases if they deem proper, issue such license to a person having no experience in electricity who wishes to carry on himself the business of a contracting electrician, provided that the work of electrical installation be entrusted to one or more licensed journeymen electricians in his employ.

License "C" is that which may be given to a journeyman electrician, having at least four years

nées d'expérience, lequel, après avoir passé son examen avec succès et s'être conformé en tous points aux prescriptions contenues dans les formulaires préparés par les examinateurs, a payé l'honoraire prescrit par la présente loi. Tout détenteur de cette licence doit y apposer sa photographie qui doit être de dimensions telles qu'elle ne couvre pas ce qui est imprimé ou écrit sur cette licence.

La licence "D" est celle qui autorise une personne à prendre charge d'une machine pour la production des vues animées.

Tout aspirant à cette licence doit être âgé de pas moins de dix-huit ans, doit subir un examen devant les examinateurs, obtenir une licence et payer l'honoraire prescrit par la présente loi. L'opérateur doit tenir affichée, dans un endroit visible dans la chambre d'opération, la licence qui lui a été accordée et à laquelle il aura apposé sa propre photographie, qui doit être de dimensions telles qu'elle ne couvre pas ce qui est imprimé ou écrit sur la licence.

La licence "E" est une licence spéciale autorisant une personne qui a des connaissances en électricité à faire des travaux de réfection et d'entretien d'installations électriques dans l'établissement où il est employé. L'aspirant à cette licence doit subir un examen devant le bureau des examinateurs.

La licence "F" peut être accordée à toute personne préposée à la conduite de machines mues par l'électricité telles que les grues, les treuils, les ponts roulants ou toutes autres machines que détermine le bureau des examinateurs comme offrant certains dangers aux opérateurs, aux ouvriers ou au public.

22. Nul apprenti ou journalier ou autre personne, non muni d'une licence à cet effet, n'a le droit de faire des installations électriques, excepté comme assistant d'un compagnon électricien licencié; et cet assistant devra constamment travailler sous la surveillance immédiate d'un compagnon électricien licencié.

23. Une compagnie, association ou corporation, ou une personne dont le siège d'affaires est situé en dehors de la province de Québec et qui désire entreprendre ou terminer les travaux d'installation électrique aux termes de la présente loi, doit faire application au bureau des examinateurs et obtenir une licence temporaire lui permettant de continuer ses opérations pendant le temps nécessaire pour faire ou terminer son entreprise. Cette licence expire aussitôt que les travaux sont terminés.

24. Les licences émises en faveur des compagnies ou entrepreneurs d'installations électriques doivent être affichées dans les bureaux d'administration de ces compagnies ou de ces entrepreneurs. Les licences émises aux opérateurs de cinématographes doivent être affichées de la manière prescrite à l'article 21 pour la licence "D". Tout compagnon électricien ou porteur de toute autre licence doit constamment porter cette licence sur lui.

experience, and who, after passing his examination successfully and complying in every respect with the prescription contained in the forms prepared by the examiners, has paid the fee prescribed by this act;

Every holder of such license must attach thereto his own photograph, which shall be of such dimensions as not to cover the printed or written matter on the license.

License "D" is that authorizing a person to take charge of a moving picture machine.

Every person applying for this license must be not less than eighteen years of age, and must pass an examination before the examiners, obtain a license, and pay the fee prescribed by this act. The operator must keep posted up, in a conspicuous place in the operating room, the license granted him, to which he has attached his own photograph, which shall be of such dimensions as not to cover the printed or written matter on the license.

License "E" is a special license authorizing a person with a knowledge of electricity to do work in repairing and maintaining electrical installations in the establishment in which he is employed. The applicant for this license shall undergo an examination before the board of examiners.

License "F" may be granted to any person in charge of the running of machinery operated by electricity, such as cranes, winches, carriers or any other machinery which the board of examiners may declare to be dangerous to the operators, workmen or the public.

22. No apprentice, labourer or other person, not provided with a license therefor, shall have the right to put in electrical installations except as assistant to a licensed journeyman electrician; and such assistant shall constantly work under the immediate supervision of a licensed journeyman electrician.

23. Any company, association, corporation or person whose place of business is outside the Province of Quebec, desiring to undertake or complete electrical installation work, under the provisions of this act, must apply to the board of examiners and obtain a temporary license allowing it or him to continue operations during the time required to perform or complete its or his contract. Such license shall expire as soon as the work is finished.

24. Every license issued to electrical installation companies or contractors must be posted up in the administration offices of such companies or contractors. The licenses issued to moving-picture operators shall be posted up, as provided in section 21 for license "D". Every journeyman electrician or holder of any other license must always carry

Toute omission de faire l'affichage de la licence ou de la porter, tel que requis, constitue par elle-même une preuve du défaut de qualification.

25. Les licences sont émises pour l'année et doivent être renouvelées annuellement entre le 1er avril et le 1er mai. 7 Geo. VI, ch. 30, a. 2, 1943.

26. Les certificats, permis et licences prévus par la présente loi, sont émis par le bureau des examinateurs en la manière et d'après les formalités prescrites.

## SECTION V

### Des honoraires

27. 1. L'honoraire pour chacune des licences "A" et "B" est de vingt-cinq dollars par année;

2. L'honoraire d'émission d'une licence temporaire, tel que prévu à l'article 23 de la présente loi, est de cinquante dollars;

3. Pour l'émission d'une licence "C" l'honoraire est de cinq dollars, et l'honoraire des renouvellements annuels subséquents est de deux dollars chacun;

4. Pour l'émission d'une des licences "D", "E" et "F", l'honoraire est de trois dollars chacune, et l'honoraire des renouvellements annuels subséquents est d'un dollar chacun;

5. Tout honoraire exigé en rapport avec la sous-classification des licences, suivant le dernier alinéa de l'article 20, doit être payé tel que décrété;

6. Le bureau des examinateurs a, seul, le droit de percevoir les honoraires fixés pour l'approbation des plans, l'inspection des installations électriques et l'émission de permis dans cette province.

28. L'honoraire pour l'examen de tout compagnon électricien qui désire obtenir un diplôme lui permettant de faire l'inspection des installations électriques et de tout ce qui se rapporte aux appareils dans cette branche de l'industrie, soit pour le compte d'un patron, d'une compagnie ou d'un service municipal, est de vingt-cinq dollars et de cinq dollars pour tout renouvellement de la licence.

29. Les honoraires pour émissions et renouvellements de licences, pour approbation des plans, les amendes prévues par la présente loi pour retard dans les renouvellements et les honoraires d'inspection et d'émission de permis et les amendes imposées par la cour sont perçus par le bureau des examinateurs et payés au trésorier de la province.

30. Il est loisible au lieutenant-gouverneur en conseil d'établir le mode et la durée de l'apprentissage préparatoire à l'obtention des licences prévues par la présente loi.

## SECTION VI

### Des examens

31. Toute personne désirant obtenir une licence soit comme compagnon électricien, opérateur de machines cinématographiques, opérateur spécial ou tout préposé aux appareils de levage, doit se présenter devant le bureau des examinateurs. Elle

such license on his person. Any omission to post up the license or neglect to carry it as required shall of itself be proof of lack of qualification.

25. The licenses shall be issued for the year, and must be renewed annually between the 1st of April and the 1st of May. 7 Geo. VI, ch. 30, s. 2, 1943.

26. The certificates, permits and licenses provided for under this act shall be issued by the board of examiners in the manner and according to the formalities prescribed.

## DIVISION V

### Fees

27. 1. The fee for each of the licenses "A" and "B" shall be twenty-five dollars per annum.

2. For issuing a temporary license under section 23 of this act, the fee shall be fifty dollars.

3. For issuing license "C", the fee shall be five dollars, and the fee for subsequent annual renewals shall be two dollars each.

4. For issuing any of the licenses "D", "E" and "F", the fee shall be three dollars each, and the fee for subsequent annual renewals shall be one dollar each.

5. The fees exacted in connection with the sub-classification of licenses, under the last paragraph of section 20, shall be paid as prescribed.

6. The board of examiners, alone, shall have the right to collect the fees fixed for the approval of plans, inspection of electrical installations and issuing of permits in the Province.

28. The examination fee for every journeyman electrician wishing to obtain a diploma permitting him to inspect electrical installations and everything connected with apparatus used in this branch of industry, whether for his employer, for a company or for a municipal service, shall be twenty-five dollars, and five dollars for every renewal of the license.

29. The fees for the issue and renewal of licenses, for the approval of plans, the fines provided by this act for delay in the renewals and the fees for inspection and issuing of permits and the fines imposed by the courts shall be collected by the board of examiners and be paid to the Provincial Treasurer.

30. The Lieutenant-Governor in Council may establish the manner and the duration of the apprenticeship preparatory to the obtaining of the licenses provided for by this act.

## DIVISION VI

### Examinations

31. Every person wishing to obtain a license, whether as a journeyman electrician, an operator of a moving picture machine, a special operator, or as being in charge of hoisting apparatus, must

doit fournir des renseignements sur la durée de ses états de service dans l'emploi qu'elle occupe et fournir, en plus des informations suffisantes sur sa conduite et sa sobriété.

32. Le bureau des examinateurs peut, avec l'approbation du lieutenant-gouverneur en conseil, décréter que le Code électrique national (National Electrical Code) ou le Code électrique canadien (Canadian Electrical Code) serve, l'un ou l'autre, de base pour l'élaboration du programme des examens ainsi que pour la rédaction des formules et les questionnaires dont se servent les examinateurs pour l'examen des aspirants. Le Code électrique choisi servira de base d'application de la loi et le bureau des examinateurs pourra, avec l'assentiment du ministre, le modifier ou le changer quand, pour rencontrer des conditions spéciales, un tel procédé leur semble dans l'intérêt général.

33. Les examinateurs peuvent, pour fins de classification, exiger des candidats une démonstration pratique aussi bien que théorique en rapport avec leur examen.

## SECTION VII

### Des pénalités

34. Les personnes suivantes sont passibles, pour une première offense, en sus des frais, d'une amende minimum de dix dollars par jour et d'une amende maximum de cinquante dollars par jour ou d'un emprisonnement de huit jours, ou de l'amende et de l'emprisonnement, à la discrétion de la cour; et, pour une deuxième offense ou pour toute autre offense subséquente, en sus des frais, d'une amende de cinquante dollars par jour ou d'un mois d'emprisonnement, ou de l'amende et de l'emprisonnement, à la discrétion de la cour:

1. Toute compagnie, association, corporation ou personne qui:

(a) Fait affaires, entreprend (licences "A" et "B") ou fait des travaux d'installation électrique (licence "C"), prend charge d'une machine pour la production de vues animées (licence "D"), fait des travaux de réfection et d'entretien dans l'établissement où elle est employée (licence "E") ou est préposée à la conduite de machines mues par l'électricité (licence "F"), sans détenir la ou les licences requises par la présente loi;

(b) A ou prend à son emploi quelqu'un qui n'est pas muni de licence, tel qu'exigé par la présente loi;

(c) Néglige ou refuse de soumettre à l'approbation du bureau des examinateurs les plans d'une installation électrique proposée dans un édifice visé par l'article 3 de la présente loi ainsi que ceux d'une installation de système de chauffage, ou qui commence les travaux d'installation avant d'avoir obtenu l'approbation des plans;

(d) Commence ou permet le commencement de travaux d'installation électrique sans avoir obtenu au préalable le permis prévu à l'article 4 de la présente loi;

come before the board of examiners. He must give information regarding the duration of his service at his then employment, and also give satisfactorily information regarding his conduct and sobriety.

32. The board of examiners may, with the approval of the Lieutenant-Governor in Council, prescribe that the National Electrical Code or the Canadian Electrical Code shall, either the one or the other, serve as a basis in drafting the examination program, as well as the forms and questionnaires to be used by the examiners upon the examination of candidates. The electrical code selected shall serve as a basis in applying the law and the board of examiners may amend or change it, with the approval of the Minister, when, to meet special conditions, such a proceeding seems to be in the general interest.

33. The examiners may, for the purpose of classification, require from the candidates a practical as well as theoretical demonstration in connection with their examination.

## DIVISION VII

### Penalties

34. The following shall be liable, for a first offence, in addition to the costs, to a minimum fine of ten dollars per day and a maximum fine of fifty dollars per day, or to imprisonment for eight days, or to both fine and imprisonment at the discretion of the court, and, for the second or any subsequent offence, in addition to the costs, to a fine of fifty dollars per day or to one month's imprisonment, or to both fine and imprisonment at the discretion of the court:

1. Every company, association, corporation or person who or which:

(a) Does business, contracts for (licenses "A" and "B"), or does electrical installation work (license "C") takes charge of a moving-picture machine (license "D"), does repair or maintenance work in the establishment in which he is employed (license "E"), or is in charge of the operating of electrical machinery (license "F"), without the license or licenses required by this act;

(b) Has or takes into its or his employ any person unprovided with the license prescribed by this act;

(c) Neglects or refuses to submit, for the approval of the board of examiners, the plans for a proposed electrical installation in a building covered by section 3 of this act, as well as those for installing a heating system, or who begins installation work before obtaining approval of the plans;

(d) Begins or allows electrical installation work to be begun without having previously obtained the permit required by section 4 of this act;

(e) Offre en vente, vend ou utilise dans les installations électriques des matériaux, accessoires et appareils autres que ceux prescrits suivant l'article 10 de la présente loi.

2. Toute compagnie, association ou corporation ou personne qui:

(a) Néglige ou refuse de verser les honoraires exigibles sous réserve toutefois du recours prévu par l'article 41, qui peut être exercé indépendamment de la poursuite pour contravention au présent sous-paragraphe;

(b) Raccorde une installation électrique contrairement aux dispositions de l'article 6 de la présente loi;

(c) Néglige ou refuse d'enlever le raccord d'une installation électrique, tel que prévu à l'article 9 de la présente loi;

(d) Perçoit des honoraires contrairement aux dispositions du paragraphe 6 de l'article 26 de la présente loi;

(e) Néglige d'afficher le permis, tel que prévu à l'article 4;

(f) Néglige ou refuse d'inscrire auprès du bureau des examinateurs électriciens, dans les trente jours qui suivront son entrée en service, tout apprenti qu'elle aura pris à son emploi; et

3. Toute personne qui entrave, moleste ou dérange un inspecteur ou tout autre fonctionnaire ou employé ou qui intervient dans l'exécution de ses devoirs.

35. Toute personne, compagnie, association ou corporation, détentrice d'une licence "A" ou "B", selon le cas, qu'elle n'a pas renouvelée, tel que prévu à l'article 25 de la présente loi, est passible d'une amende de dix dollars.

36. Toute personne, détentrice d'une licence autre que celles prévues à l'article précédent, qu'elle n'a pas renouvelée, tel que prévu à l'article 25 de la présente loi, est passible d'une amende de cinq dollars.

37. Les propriétaires d'édifices publics, les titulaires, marguilliers ou syndics-propriétaires d'églises ou d'édifices servant d'église en vertu de la Loi des terrains des congrégations religieuses (chap. 312) et tous autres possédant des églises ou édifices servant d'église en vertu de toute autre loi, sont conjointement et solidairement tenus responsables avec le maître ou l'entrepreneur électricien de toute infraction à la présente loi d'après les dispositions de l'article 34, et sont conjointement et solidairement passibles des pénalités prévues dans ledit article.

38. Nul certificat ou licence émis en vertu de la présente loi et des règlements qui y sont édictés, ne peut être transféré ou cédé et lesdits certificats ou licences peuvent être suspendus ou révoqués pour des causes suffisantes par le bureau des examinateurs. Cette suspension ou révocation est cependant sujette à appel devant le ministre dont la décision est finale.

e) Offers for sale, sells or utilizes, in electrical installations, materials, accessories or apparatus, other than those prescribed according to section 10 of this act;

2. Every company, association, corporation or person who or which:

(a) Neglects or refuses to pay the fee exigible under reserve, however, of the recourse contemplated by section 41, which may be exercised independently of the prosecution for infringement of this sub-paragraph;

(b) Connects an electrical installation contrary to the provisions of section 6 of this act;

(c) Neglects or refuses to sever the connection with an electrical installation, as provided in section 9 of this act;

(d) Collect fees contrary to the provisions of sub-section 6 of section 26 of this act;

(e) Neglects to post up the permit, as provided by section 4;

(f) Neglects or refuses to register with the board of examining electricians, within the thirty days following his entry into service, every apprentice taken into the employ of such company, association, corporation or person; and

3. Every person who hinders, molests or embarrasses an inspector or any other officer or employee, or who interferes in the performance of his duties.

35. Every person, company, association or corporation holding the license "A" or "B", as the case may be, which has not been renewed, as provided in section 25 of this act, shall be liable to a fine of ten dollars.

36. Every person holding any license other than those mentioned in the preceding section which he has not renewed, as provided in section 25 of this act, shall be liable to a fine of five dollars.

37. Owners of public buildings, titulars, churchwardens or trustee-owners of churches or buildings used as churches under the Religious Congregations' Property Act (Chap. 312), and all others possessing churches or buildings used as churches under any other law, shall be held jointly and severally liable with the master or contracting electrician for any offence against this act under the provisions of section 34 of this act, and shall be jointly and severally liable to the penalties provided in the said section therefor.

38. No certificate or license, issued under this act or the regulations enacted thereunder, may be transferred or conveyed; and every such license and certificate may be suspended or cancelled by the board of examiners for sufficient reasons. Such suspension or cancellation shall, however, be subject to appeal to the Minister and his decision shall be final.

39. S'il est démontré qu'un entrepreneur, une compagnie, corporation ou association emploie une personne non licenciée pour l'installation de l'électricité ou si cette installation est faite contrairement aux règlements établis à cet effet, ou si la licence a été obtenue sous de fausses représentations, cette licence de tel entrepreneur, compagnie, corporation ou association peut être suspendue ou révoquée.

#### SECTION VIII

##### De la juridiction de certains tribunaux et de la procédure

40. 1. Toutes les poursuites pour contravention à la présente loi et aux règlements sont intentées par l'inspecteur devant un juge des sessions de la paix ou un magistrat de police dans les cités de Québec et de Montréal, ou devant le magistrat de district ou un juge de paix du lieu où la contravention a été commise, dans toute autre partie de la province.

40a. Aucune preuve n'est permise pour établir qu'une poursuite a été intentée à la suite d'une plainte d'un dénonciateur ou pour découvrir l'identité de ce dernier. 6 Geo. VI, c. 48, a. 7, 1942.

41. Les honoraires exigibles en vertu de la présente loi peuvent être réclamés, par action ordinaire au nom de Sa Majesté le roi, devant un tribunal de juridiction civile compétente, sans préjudice de la poursuite pour contravention au sous-paragraphe "a" du paragraphe 2 de l'article 34.

2. La procédure suivie dans telle poursuite est celle prescrite par la Loi des convictions sommaires de Québec (chap. 29).

3. Aucune poursuite ne peut être intentée pour infraction à la loi et aux règlements à l'expiration de six mois après que cette infraction est portée à la connaissance de l'inspecteur. 6 Geo. VI, c. 48, a. 6, 1942.

#### SECTION IX

##### Des inspecteurs et du secrétaire

42. Dans le but d'assurer l'observation de la loi et des règlements en ce qui concerne les installations électriques et en vue de constater si les personnes visées par la présente loi possèdent des licences et se conforment à la loi et aux règlements, il peut être ajouté un nombre d'inspecteurs dûment qualifiés comme compagnons électriciens dont le travail sera de faire des inspections dans tous les édifices de la province, faire connaître la loi aux intéressés et signaler aux examinateurs les contraventions qu'ils constatent.

43. Le lieutenant-gouverneur en conseil peut nommer parmi les inspecteurs ci-dessus mentionnés, deux inspecteurs en chef, dont les devoirs seront de diriger, sous le contrôle des examinateurs, le travail des inspecteurs. 6 Geo. VI, c. 48, a. 9, 1942.

44. Le lieutenant-gouverneur en conseil peut nommer un secrétaire pour le bureau des exami-

39. If it be proved that a contractor, company, corporation or association employs an unlicensed person for electrical installation, or if such installation is done contrary to the regulation established therefor, or if the license was obtained under false representations, the license of such contractor, company, corporation or association may be suspended or cancelled.

#### DIVISION VIII

##### Jurisdiction of certain courts and procedure

40. 1. All prosecutions for violation of this act or of the regulations shall be brought by the inspector before a judge of the Sessions of the Peace or a police magistrate in the cities of Quebec and Montreal, or before the district magistrate or a justice of the peace of the place where the offence was committed, if in any other part of the Province.

40a. No evidence shall be admitted to establish that any prosecution has been taken as the result of the complaint of an informer or to discover the identity of the latter. 6 Geo. VI, c. 48, s. 7, 1942.

41. The fees exigible in virtue of this act may be claimed, by ordinary suit in the name of His Majesty the King, before any tribunal of competent civil jurisdiction, without prejudice to the prosecution for infringement of sub-paragraph "a" of paragraph 2 of section 34.

2. The procedure to be followed in such cases shall be that prescribed by the Quebec Summary Convictions Act (Chap. 29).

3. No prosecution shall be brought, for any infringement of the law or of the regulations, after six months from the time such infringement came to the knowledge of the inspector. 6 Geo. VI, c. 48, s. 6, 1942.

#### DIVISION IX

##### Inspectors and secretary

42. In order to ensure the observance of the law and regulations regarding electrical installations and to ascertain whether the persons contemplated under this act hold the licenses and comply with the law and the regulations, there may be added a number of inspectors duly qualified as journeymen electricians whose work shall consist in making inspections in all the buildings of the Province, in making the law known to the interested parties and reporting to the examiners whatever infringements they may establish.

43. The Lieutenant-Governor in Council may appoint, from the above-mentioned inspectors, two chief inspectors whose duty it shall be to direct, under the control of the examiners, the work of the inspectors. 6 Geo. VI, c. 48, s. 9, 1942.

44. The Lieutenant-Governor in Council may appoint a secretary to the board of examiners

nateurs dont les devoirs consisteront dans la direction des travaux de cléricature et de comptabilité ainsi que les autres détails des divers services du bureau des examinateurs, sous le contrôle et la direction du bureau des examinateurs.

45. Il est loisible au lieutenant-gouverneur en conseil de nommer un bureau d'aviseurs auprès du bureau des examinateurs électriciens; lesdits aviseurs, représentant les corporations et associations intéressées dans l'industrie de l'électricité, auront le devoir de collaborer avec les examinateurs électriciens selon le mode qu'il plaira au lieutenant-gouverneur en conseil d'établir.

46. Les inspecteurs peuvent prescrire que des appareils d'extinction nécessaires pour combattre un commencement d'incendie seront installés aux endroits qu'ils jugent les plus convenables pour la sécurité de l'édifice ou de les y faire installer eux-mêmes en cas de négligence de se conformer aux ordonnances.

#### SECTION X

##### Des règlements

47. Le lieutenant-gouverneur en conseil peut faire tous les règlements nécessaires pour la mise à exécution de la présente loi et ces règlements entrent en vigueur à compter de leur publication dans la *Gazette Officielle de Québec*.

48. Les dispositions de la présente loi ne s'appliquent pas aux mines régies par la Loi des mines de Québec (chap. 196).

whose duties shall consist of the direction of the clerical and accounting work and the other details of the various services of the board of examiners, under the control and direction of the examiners.

45. The Lieutenant-Governor in Council may appoint a Board of advisers to the Board of examining electricians; the said advisers representing the corporations and associations interested in the electrical industry shall have the duty of collaborating with the examining electricians in such manner as it may please the Lieutenant-Governor in Council to establish.

46. The inspectors may order that fire-extinguishers for arresting incipient fires be put in the places they deem the best for the safety of the building, or may have them put in themselves in case of negligence in complying with such orders.

#### DIVISION X

##### Regulations

47. The Lieutenant-Governor in Council may make all the regulations required for carrying out this act, and such regulations shall come into force from and after their publication in the *Quebec Official Gazette*.

48. The provisions of this act shall not apply to mines governed by the Quebec Mining Act (Chap. 196).



## REGLEMENTS

### En exécution de la Loi des Electriciens et des Installations Electriques

#### SECTION I

##### *Dispositions générales*

1. Les règlements, édictés par l'arrêté ministériel No 1926 du 6 septembre 1933 et approuvés par le Lieutenant-Gouverneur le 7 septembre 1933, publiés dans la *Gazette officielle de Québec* le 23 septembre 1933 sous le numéro 1926, et modifiés par l'arrêté ministériel numéro 234 du 30 janvier 1934, publié dans la *Gazette officielle de Québec* le 3 février 1934, par l'arrêté ministériel numéro 853 du 21 avril 1934, publié dans la *Gazette officielle de Québec* le 5 mai 1934, et par l'arrêté ministériel numéro 2746 du 7 novembre 1934, publié dans la *Gazette officielle de Québec* le 10 novembre 1934, et par l'arrêté ministériel numéro 2756 du 22 décembre 1938, publié dans la *Gazette officielle de Québec* le 31 décembre 1938, par l'arrêté ministériel numéro 1254 du 30 juin, 1939, publié dans la *Gazette officielle de Québec* le 8 juillet 1939 et par l'arrêté ministériel numéro 2627 du 25 novembre, 1939, publié dans la *Gazette officielle de Québec* le 2 décembre, 1939, sont abrogés.

2. Le Code canadien de l'Electricité servira aux fins de l'article 32 de la présente Loi.

3. Le terme "Service d'Inspection" contenu dans le Code canadien de l'Electricité aura comme signification "le bureau des Examineurs des Electriciens."

4. Toutes les installations électriques déclarées défectueuses en exécution de l'article 9 de la Loi devront être réparées dans le plus bref délai. La personne à qui le permis d'installation aura été accordé devra retourner au Bureau des Examineurs la copie de l'avis de défectuosité qu'il en aura reçue en indiquant la date à laquelle les réparations seront complétées et l'installation prête pour réinspection. Tout avis additionnel, en sus du premier, comportera une charge de \$1.00 et toute visite inutile sera considérée comme une inspection spéciale et sera l'objet du tarif mentionné à l'article 26 des présents règlements.

Il pourra être procédé en justice contre les contrevenants si les défectuosités n'ont pas été corrigées dans un délai de trente (30) jours de la date de l'avis qui aura été servi.

5. Les pénalités mentionnées à l'article 34 de la Loi seront celles imposables dans le cas de poursuites pour infraction des présents règlements.

#### SECTION II

##### *Approbation des appareils*

6. Le terme "approuvé" en interprétation de l'article 10 de la loi s'applique dans le sens de la définition de ce terme à la section I du Code Canadien de l'Electricité.

## REGULATIONS

### Under the Act respecting Electricians and Electrical Installations

#### PART I

##### *General Provisions*

1. The regulations, enacted by order-in-council No. 1926 of September 6th, 1933 and approved by the Lieutenant-Governor on September 7th, 1933, published in the *Quebec Official Gazette* of September 23rd, 1933, under number 1926, and modified by order-in-council No. 23 of January 30th, 1934, published in the *Quebec Official Gazette* of February 3rd, 1934, by order-in-council No. 853 of April 21st, 1934, published in the *Quebec Official Gazette* on May 5th, 1934, and by order-in-council No. 2746 of November 7th, 1934, published in the *Quebec Official Gazette* on November 10th, 1934 and by order-in-council No. 2756 of December 22nd, 1938, published in the *Quebec Official Gazette* on December 31st, 1938, by Order-in-Council No. 1254 of June 30th, 1939, published in the *Quebec Official Gazette* of July 8th, 1939 and by Order-in-Council No. 2627 of November 25th, 1939, published in the *Quebec Official Gazette* of December 2nd 1939, are repealed.

2. The Canadian Electrical Code shall serve for the purposes of article 32 of the present Act.

3. The term "Inspection Department" contained in the Canadian Electrical Code shall mean "the Board of Examiners of Electricians."

4. Electrical installations declared to be defective under article 9 of the act shall be repaired in the shortest possible delay. The holder of the installation permit shall return to the Board of Examiners the copy of the defect notice he shall have received mentioning thereon the date on which the repairs shall be completed and that on which the installation may be reinspected. Every additional notice, in excess of the first, shall cost \$1.00 and every useless visit shall be considered as a special inspection and subject to the rate mentioned in article 26 of the present regulations.

Legal action may be taken against transgressors should the defects not be repaired within a delay of thirty (30) days from the date of the receipt of the notice.

5. The penalties mentioned in section 34 of the Act shall be enforced in the case of suits for violations of the present regulations.

#### PART II

##### *Equipment Approval*

6. The term "approved" mentioned in article 10 of the Act applies within the meaning of the definition of this term in section I of the Canadian Electrical Code.

7. Chaque unité des matériaux, appareils ou accessoires approuvés devra porter une étiquette, une plaque, un label ou une autre marque d'approbation reconnue par le Bureau des Examineurs.

7. On each unit of approved materials, apparatus or accessories shall bear a ticket, a plate, label or other mark of approval acknowledged by the Board of Examiners.

### SECTION III

#### *Permis annuels et licences*

##### 8. *Permis annuels.*

Tout propriétaire d'édifice public ayant un ou des électriciens, en permanence à son emploi, doit prendre un permis annuel. Dans le cas d'un industriel ayant des établissements dans diverses parties de la Province, le permis annuel peut être pris séparément pour chaque établissement, basé sur le nombre d'employés, tel que stipulé ci-après, ou un seul permis peut être pris pour tous les établissements dans leur ensemble, sur la même base.

Les honoraires de ce permis sont les suivants:

Jusqu'à 100 employés inclusivement, comprenant le personnel .....	\$ 10.00
De 101 à 250 employés inclusivement, comprenant le personnel .....	25.00
De 251 à 500 employés inclusivement, comprenant le personnel .....	50.00
De 501 à 1,000 employés inclusivement, comprenant le personnel .....	100.00
Chaque 500 employés additionnels, ou fraction de 500 employés .....	50.00

Un groupe d'édifices publics et leurs dépendances, l'un de ceux-ci étant un édifice public, tel que défini par l'article 2 de la Loi, appartenant au même propriétaire et formant un ensemble dont les parties sont situées sur des terrains rapprochés et sont desservies par un même branchement de consommateur, constituera un seul édifice public pour les fins du présent règlement.

Le détenteur d'un permis annuel devra tenir un registre dans lequel seront inscrits tous les travaux d'installation, de réparation ou de modification qui auront été effectués dans les édifices faisant l'objet du permis annuel; ces travaux sont sujets à une inspection périodique d'après arrangement à cette fin avec le Bureau des Examineurs, ainsi qu'aux honoraires d'inspection stipulés à la section V des présents règlements.

L'électricien en charge devra être détenteur de la Licence "A2" définie à l'article 9 des présents règlements.

Un nouveau permis annuel devra être pris chaque année entre le premier avril et le premier mai.

##### 9. *Licence "A2" pour édifices publics.*

La licence "A" définie à l'article 21 de la Loi est divisée en deux catégories: la licence "A" et la licence "A-2" pour les édifices publics.

La licence "A-2" pourra être émise à toute personne qualifiée pour la licence "A" aux termes de la Loi, mais qui est à l'emploi d'un propriétaire d'édifice public. Le détenteur d'une telle licence ne pourra faire d'installations électriques que dans les édifices appartenant à son employeur.

Cette licence est émise au nom de l'électricien et doit porter le nom de son employeur.

### PART III

#### *Annual permits and licenses*

##### 8. *Annual permits:*

Owners of public buildings employing permanently one or more electricians shall take an annual permit. In the case of a manufacturer whose establishments are located in various parts of the Province, the annual permit may be issued separately for each establishment, based upon the number of employees, as hereinafter set forth, or one permit only may be issued for all the establishments as a whole, on the same basis.

The fees for such permits shall be as follows:

Up to 100 employees inclusively, including the personnel .....	\$ 10.00
From 101 to 250 employees inclusively, including the personnel .....	25.00
From 251 to 500 employees inclusively, including the personnel .....	50.00
From 501 to 1,000 employees inclusively, including the personnel .....	100.00
Each 500 additional employees or fraction thereof .....	50.00

A group of public buildings and their dependences, one of these being a public building, as defined in article 2 of the Act, belonging to the same owner and constituting a whole the parts of which being located on nearby lots and supplied by a same consumer's service, shall constitute but one public building for the purposes of the present regulations.

The holder of an annual permit shall keep a register in which he shall inscribe all the installation, repair or alteration works which have been performed in the buildings covered by an annual permit; such works shall be inspected periodically as arranged with the Board of Examiners, and subject to inspection fees stipulated in part V of the present regulations.

The electrician in charge must hold license "A-2" defined in article 9 of the present regulations.

A new annual permit shall be taken each year between the first of April and the first of May.

##### 9. *"A-2" License for public buildings.*

License "A" defined in section 21 of the Act is divided in two categories: the regular "A" license and "A-2" license for public buildings.

License "A-2" may be issued to any person qualified for license "A" according to the provisions of the Act, but that person must be in the employ of a public building owner. The holder of such a license shall make electrical installations in buildings owned by his employer only.

The said license is issued in the name of the electrician and shall bear the name of his employer.

Les honoraires d'émission de cette licence sont de \$25.00.

Les applications pour permis en vertu de cette licence devront être signées conjointement par l'électricien et le propriétaire. Le propriétaire est responsable des honoraires.

Si l'électricien quitte son emploi avant l'expiration de la licence, celle-ci sera annulée. L'engagement d'un autre électricien qualifié donnera lieu à l'émission d'une nouvelle licence "A-2" au nom de ce dernier électricien et du propriétaire. Cette licence sera valable pour le temps qui restait à courir avant l'expiration de la licence annulée.

Les honoraires de \$25.00 ne sont payés qu'une fois, quel que soit le nombre de licences "A-2" successives émises pour le même propriétaire durant une même année fiscale. Toutefois, les honoraires de \$1.00 seront exigibles pour l'émission de toute licence à la suite de l'engagement d'un nouvel électricien en charge, suivant l'émission de la licence "A2" originale, faite au cours de la même année fiscale.

Le propriétaire doit déclarer lors de l'émission de la licence les signatures des personnes autorisées à signer les applications.

#### 10. Licence "B2".

La licence "B" définie à l'article 21 de la Loi est subdivisée en deux catégories: la licence "B" régulière et la licence "B2".

La licence "B-2" peut être accordée à toute compagnie, association ou corporation faisant affaires ou désirant faire affaires comme entrepreneur d'installations électriques, pourvu qu'elle ait à son emploi un compagnon électricien détenant la licence "C"; celui-ci doit avoir rempli les conditions prévues pour l'émission de cette licence "B-2".

En faisant la demande d'octroi d'une licence "B" ou "B2", on doit déclarer le nom de l'électricien justifiant l'émission de cette licence; cette licence est suspendue si cet électricien cesse d'être à l'emploi du détenteur de la licence et peut être remise en force dès que celui-ci aura fait la déclaration du nouvel électricien à son emploi.

#### 11. Pourcentages requis.

Tout compagnon électricien détenteur d'une licence "C" en vertu de laquelle demande est faite de l'octroi d'une licence "A", "A2", "B" ou "B2", doit subir un nouvel examen et obtenir le pourcentage stipulé ci-dessous, s'il n'a pas déjà obtenu de pourcentage lors de l'émission de sa licence "C" originale:

Pour une licence "A"	80%	au minimum
" " " "A2"	70%	" "
" " " "B"	80%	" "
" " " "B2"	70%	" "

Les pourcentages requis pour les licences "C", "D" et "E" sont de 60% au minimum, sauf dans le cas de la licence "D" pour les opérateurs d'appareils cinématographiques de 16 mm., utilisés pour fins religieuses, vocationnelles ou éducationnelles alors qu'une telle licence pourra être émise sans examen sur production d'un certificat de compétence.

The fees for the issuance of this licence are \$25.00.

Applications for permits under this licence must be signed jointly by the electrician and the owner. The owner is responsible for the fees.

Should the electrician leave his employ before the expiration of the licence, the latter shall be annulled. The hiring of another qualified electrician shall cause the issuance of a new "A-2" licence in the latter's name and that of his employer and the said licence shall be valid for the remainder of the period for which the annulled licence was issued.

The fees of \$25.00 shall be paid but once, irrespective of the number of successive "A-2" licences issued for the same owner during the same fiscal year. However, the fees of \$1.00 shall be required for the issuance of any licence as a result of the hiring of a new electrician in charge, following the issuance of the original "A-2" licence during the same fiscal year.

The owner shall declare, at the time of the issuance of the licence, the signatures of the persons authorized to sign the applications.

#### 10. "B2" licence.

License "B" defined in article 21 of the Act is subdivided into two categories: the regular "B" licence and the licence "B-2".

License "B-2" may be issued to any company, association or corporation doing or intending to do business as electrical contractors, provided it shall employ one journeyman-electrician holding licence "C"; the latter must have complied with the conditions stipulated for the issuance of the said "B-2" licence.

When applying for a "B" or a "B-2" licence, the name must be given of the electrician in virtue of whose licence the "B" or "B-2" is to be issued; the latter shall be suspended if the electrician leaves the employ of the holder of the "B" or "B-2" licence, which may be validated on the declaration of the employ of another electrician.

#### 11. Percentage required:

Any journeyman electrician holding a "C" licence and applying for an "A", "A-2", "B" or "B-2" licence, must undergo another examination and obtain the percentage hereinafter stipulated, if he has not obtained the required percentage when the original "C" licence was issued.

For licence "A"	80%	(minimum)
" " "A-2"	70%	" "
" " "B"	80%	" "
" " "B-2"	70%	" "

The percentages required for "C", "D" and "E" licences shall be 60%, minimum, except for licence "D" issued to operators of cinematographic equipment of 16 mm., used for religious, vocational or educational purposes which may be issued without examination, but a certificate of competency shall be required.

## SECTION IV

*Apprentissage*12. *Pour licences "C" et "D".*

L'apprentissage préparatoire à l'obtention de la licence de compagnon électricien et de la licence d'opérateur d'appareils cinématographiques, prévues à l'article 21 de la loi, sera régi de la façon suivante:

1. Au cours des 30 jours suivant son entrée en apprentissage, l'apprenti devra s'inscrire au Bureau des Examineurs;

2. Le Bureau des Examineurs fournira aux candidats un carnet d'apprenti auquel seront apposés:

a. La photographie du candidat qui devra être fournie par lui-même et dont les dimensions seront déterminées par le Bureau;

b. Le sceau du Bureau des Examineurs;

3. Les honoraires de 25 sous seront exigés pour l'émission initiale;

4. L'employeur de l'apprenti devra inscrire dans le carnet de l'apprenti la date de l'entrée en service ainsi que la date où l'apprenti cessera son emploi, si tel est le cas; cette formalité sera renouvelable chaque fois que l'apprenti changera d'emploi;

5. L'apprenti devra remettre son carnet au Bureau des Examineurs lorsqu'il aura terminé son apprentissage et qu'il sera le détenteur d'une licence;

5a. *Apprentissage*.—Après ses quatre (4) années d'apprentissage préparatoires à l'obtention de la licence de compagnon-électricien, l'apprenti-électricien doit se présenter devant le Bureau des examinateurs dans un délai de trois (3) mois. Au cas de négligence de se rapporter audit bureau, le carnet de cet apprenti sera annulé sans avis et l'employeur, de même que l'apprenti, seront passibles des pénalités ordinaires de la Loi, si tel apprenti demeure au travail. (*Arrêté ministériel No 3153 du 27 août 1940 — Gazette officielle de Québec du 31 août 1940*).

6. La durée minimum de l'apprentissage pour les candidats à la licence "D" sera d'un (1) an.

## SECTION V

*Honoraires d'Inspection*13. *Permis d'installation.*

Les honoraires d'émission du permis d'installation prévu à l'article 4 de la Loi seront de \$0.10 (dix centins). Cette somme doit toujours être versée intégralement pour chaque permis, en plus des honoraires d'inspection déterminés dans ces règlements, sauf pour les permis annuels.

Les honoraires d'inspection doivent toujours être payés d'avance et en entier par le détenteur de la licence à qui le permis est émis en vertu de l'article 4 de la Loi.

Il devra être pris autant de permis individuels, tel qu'exigé à l'article 4 de la Loi, qu'il y a d'installations distinctes et indépendantes; à cette fin, chaque branchement de consommateur détermine une installation distincte et indépendante, qu'il y ait ou non installation de compteur à chacun, et les exigences du Code Canadien de l'Electricité doivent être suivies en rapport avec l'installation.

## PART IV

*Apprenticeship*12. *For "C" and "D" licenses.*

The apprenticeship, prior to the obtaining of the journeyman-electrician's and the moving-picture machine operator's licenses mentioned in article 21 of the Act, shall be governed as follows:

1. Within 30 days following the beginning of his apprenticeship, the apprentice shall register as such with the Board of Examiners;

2. The Board of Examiners shall furnish the candidates with an apprentice book to which shall be affixed:

a. The photograph of the candidate to be furnished by himself, its size shall be determined by the Board;

b. The seal of the Board of Examiners;

3. The fees of 25 cents shall be required for the initial issuance;

4. The employer of the apprentice shall inscribe, in the apprentice's book, the date on which the apprentice enters or leaves his employ if such is the case; this formality be renewed each time the apprentice changes employer.

5. The apprentice shall return his apprentice book to the Board of Examiners when he has ended his apprenticeship and holds a license.

5a. *Apprenticeship*.—After his four years of apprenticeship, prior to the obtaining of the journeyman-electrician's license, the apprentice-electrician shall appear before the Board of Examiners within a (3) three-month delay. Failing to report to the said Board, the apprentice's book shall be annulled without notice, and the employer, as well as the apprentice, shall be liable of the ordinary penalties provided for in the Act, should such apprentice remain at work. (*Order-in-Council No. 3153 of the 27th of August 1940 — Quebec Official Gazette of the 31st of August 1940*).

6. The minimum duration of the apprenticeship for the candidates to the "D" license shall be one (1) year.

## PART V

*Inspection Fees*13. *Installation permits.*

The issuance fees covering installation permits mentioned in article 4 of the Act shall be \$0.10 (ten cents). This sum must always be paid for each permit as an integral part, in addition to the inspection fees determined by these regulations except in the case of annual permits.

The inspection fees must always be completely paid in advance by the license holder to whom the permit is issued under article 4 of the Act.

As required under article 4 of the Act, a permit must be obtained for each complete installation; to this end, every consumer's service shall determine a distinct and independent installation, whether or not there be a meter installation and the requirements of the Canadian Electrical Code must be observed with regard to the installation.

Le Bureau des Examineurs pourra refuser l'émission de permis à un entrepreneur qui est en retard dans le paiement d'honoraires depuis une période de trente (30) jours. Il pourra aussi refuser le raccordement permanent de toute installation pour laquelle une balance d'honoraires d'inspection resterait due.

The Board of Examiners may refuse the issuance of permits to a contractor delayed more than thirty (30) days in the payment of his fees. It may also refuse the permanent connection of any installation on which some inspection fees have not been paid.

14. *Branchements de service.*

14. *Service entrances.*

Capacité de l'interrupteur de branchement:

Capacity of the Service Switches.

Jusqu'à 60 ampères inclusivement .....	\$1.00
De 61 à 100 ampères inclusivement .....	1.50
De 101 à 200 ampères inclusivement .....	2.00
De 201 à 400 ampères inclusivement .....	2.50
De 401 à 600 ampères inclusivement .....	4.50
De 601 à 1200 ampères inclusivement .....	6.50
1200 ampères et plus .....	8.50

Up to 60 amperes inclusively .....	\$1.00
From 61 to 100 amperes inclusively .....	1.50
From 101 to 200 amperes inclusively .....	2.00
From 201 to 400 amperes inclusively .....	2.50
From 401 to 600 amperes inclusively .....	4.50
From 601 to 1200 amperes inclusively .....	6.50
1200 amperes and over .....	8.50

Si un branchement alimente un édifice par l'intermédiaire de transformateurs, la capacité des interrupteurs à basse tension, placés immédiatement après tels transformateurs, sera la capacité du branchement pour les fins du tableau ci-dessus.

Should a service supply a building through the medium of transformers, the capacity of the low potential switches, connected on the secondaries of the transformers, shall be the capacity of the service for the purposes of the above schedule.

Si une installation peut être alimentée de deux sources différentes, les honoraires du tableau ci-dessus seront exigés pour chacune de ces sources.

If an installation can be supplied from two different sources, the fees hereinabove mentioned shall be required for each of these sources.

Si les compteurs des consommateurs résidant dans un même édifice sont placés dans la même chambre que le branchement de service de l'édifice lui-même, et si l'inspection des raccords desdits compteurs peut être faite au cours de la même inspection que celle du branchement de service mentionné, les taux d'honoraires pour le branchement de service seront basés sur la capacité de l'entrée principale de l'édifice, tel que stipulé plus haut, et les honoraires additionnels de dix centins seront exigés pour chaque compteur installé au branchement de consommateur desservi par ce branchement de service.

Should the meters of consumers dwelling in the same building be located in the same room as the service entrance of the building itself, and should it be possible to make the inspection of the connection of the said meters during the same inspection visit as that of the said service entrance, the fees for the service entrance shall be based upon the capacity of the main service entrance of the building, as stipulated above, and the additional fee of ten (\$0.10) cents shall be required for each meter connected to the main service entrance and served by it.

Si les compteurs des consommateurs ne sont pas placés dans la même chambre que le branchement de service de l'édifice, les honoraires mentionnés au tableau ci-dessus seront alors exigés pour chaque branchement de consommateur, en plus des honoraires fixés pour le branchement de service principal de l'édifice.

Should the consumers' meters not be located in the same room as the service entrance of the building, the fees mentioned in the above schedule shall then be required for each consumer's service, in addition to fees stipulated for the main service entrance of the building.

15. *Tableaux de distribution et de contrôle et tableaux-panneaux.*

15. *Distribution and control panels and panel boards.*

Chaque circuit .....

Each circuit .....

16. *Transformateurs, condensateurs, redresseurs, convertisseurs et accumulateurs. Tarif par appareil.*

16. *Transformers, condensers, rectifiers, converters and batteries. Rates for each apparatus.*

Tension primaire ou secondaire: 750 volts ou moins.

Primary or secondary potential: 750 volts or less.

Moindres que 1 kilowatt (K.W.) ou Kilovolt-ampère (K.V.A.) comme sorties. (Art. 17 des présents règlements, y compris la sortie d'installation).

Under 1 Kilowatt (K.W.) or Kilovolt-ampere (K.V.A.) as outlets. (Article 17 of the present regulations, including the installation outlet).

	1 jusqu'à — to	5 K.W. ou	— or K.V.A. inclusivement — inclusively	....	\$1.00
Au-dessus de — Over	5	10	" " " "	....	1.50
" " " "	10	20	" " " "	....	2.00
" " " "	20	30	" " " "	....	2.50
" " " "	30	"	" " " "	....	4.00

Tension primaire ou secondaire: 751 volts et plus.

Primary or secondary potential: 751 volts and over.

Moindre que 1 Kilowatt (K.W.) ou Kilovolt-ampère (K.V.A.) comme sorties. (Art. 17 des présents règlements, y compris la sortie d'installation).

Under 1 Kilowatt (K.W.) or Kilovolt-ampere (K.V.A.) as outlets. (Article 17 of the present regulations, including the installation outlet).

		1 jusqu'à — to 10 K.W. ou — or K.V.A. inclusivement — inclusively		....	\$2.00
Au-dessus de — Over	10	"	20	"	.... 3.50
"	"	20	30	"	.... 5.00
"	"	30	50	"	.... 6.00
"	"	50	100	"	.... 7.00
"	"	100	200	"	.... 8.00
"	"	200	"	"	.... 10.00

Pour les honoraires d'inspection des transformateurs pour lampes à gaz, Néon ou autres similaires, voir l'article 19 des présents règlements.

For inspection fees of transformers for gas lamps, Neon or other similar, see article 19 of the present regulations.

17. *Installation de fils. Pour l'inspection des sorties et des interrupteurs seulement.*

17. *Wire installation. For inspection of outlets and switches only.*

1	\$0.50	26	\$4.20	51	\$6.70	76	\$ 9.20	101	\$11.67	126	\$13.42	151	\$15.17	176	\$16.92
2	0.65	27	4.30	52	6.80	77	9.30	102	11.74	127	13.49	152	15.24	177	16.99
3	0.80	28	4.40	53	6.90	78	9.40	103	11.81	128	13.56	153	15.31	178	17.06
4	0.95	29	4.50	54	7.00	79	9.50	104	11.88	129	13.63	154	15.38	179	17.13
5	1.10	30	4.60	55	7.10	80	9.60	105	11.95	130	13.70	155	15.45	180	17.20
6	1.25	31	4.70	56	7.20	81	9.70	106	12.02	131	13.77	156	15.52	181	17.27
7	1.40	32	4.80	57	7.30	82	9.80	107	12.09	132	13.84	157	15.59	182	17.34
8	1.55	33	4.90	58	7.40	83	9.90	108	12.16	133	13.91	158	15.66	183	17.41
9	1.70	34	5.00	59	7.50	84	10.00	109	12.23	134	13.98	159	15.73	184	17.48
10	1.85	35	5.10	60	7.60	85	10.10	110	12.30	135	14.05	160	15.80	185	17.55
11	2.00	36	5.20	61	7.70	86	10.20	111	12.37	136	14.12	161	15.87	186	17.62
12	2.15	37	5.30	62	7.80	87	10.30	112	12.44	137	14.19	162	15.94	187	17.69
13	2.30	38	5.40	63	7.90	88	10.40	113	12.51	138	14.26	163	16.01	188	17.76
14	2.45	39	5.50	64	8.00	89	10.50	114	12.58	139	14.33	164	16.08	189	17.83
15	2.60	40	5.60	65	8.10	90	10.60	115	12.65	140	14.40	165	16.15	190	17.90
16	2.75	41	5.70	66	8.20	91	10.70	116	12.72	141	14.47	166	16.22	191	17.97
17	2.90	42	5.80	67	8.30	92	10.80	117	12.79	142	14.54	167	16.29	192	18.04
18	3.05	43	5.90	68	8.40	93	10.90	118	12.86	143	14.61	168	16.36	193	18.11
19	3.20	44	6.00	69	8.50	94	11.00	119	12.93	144	14.68	169	16.43	194	18.18
20	3.35	45	6.10	70	8.60	95	11.10	120	13.00	145	14.75	170	16.50	195	18.25
21	3.50	46	6.20	71	8.70	96	11.20	121	13.07	146	14.82	171	16.57	196	18.32
22	3.65	47	6.30	72	8.80	97	11.30	122	13.14	147	14.89	172	16.64	197	18.39
23	3.80	48	6.40	73	8.90	98	11.40	123	13.21	148	14.96	173	16.71	198	18.46
24	3.95	49	6.50	74	9.00	99	11.50	124	13.28	149	15.03	174	16.78	199	18.53
25	4.10	50	6.60	75	9.10	100	11.60	125	13.35	150	15.10	175	16.85	200	18.60

La somme additionnelle de \$0.05 doit être versée pour chaque sortie additionnelle au-dessus de 200.

The additional sum of \$0.05 must be paid for each additional outlet over 200.

Les honoraires d'inspection dans le cas des sorties montées sur canalisation en lisière seront basés sur le tarif des appareils d'éclairage seulement, article 18 des présents règlements.

The inspection fees in the case of outlets inserted in lined up wireways shall be based on the rate of lighting apparatus only, article 18 of the present regulations.

18. *Appareils d'éclairage.*

18. *Lighting apparatus.*

Les honoraires d'inspection suivants seront exigés d'après le nombre de douilles dans chaque appareil d'éclairage, en plus des honoraires d'inspection pour sorties et interrupteurs, dans chaque installation.

The following inspection fees shall be required according to the number of sockets in each lighting apparatus in addition to inspection fees for outlets and switches, in each installation.

1	\$0.20	26	\$2.15	51	\$3.40	76	\$4.65	101	\$5.88	126	\$6.76	151	\$7.64	176	\$8.51
2	0.30	27	2.20	52	3.45	77	4.70	102	5.92	127	6.80	152	7.67	177	8.55
3	0.40	28	2.25	53	3.50	78	4.75	103	5.96	128	6.83	153	7.71	178	8.58
4	0.50	29	2.30	54	3.55	79	4.80	104	5.99	129	6.87	154	7.74	179	8.62
5	0.60	30	2.35	55	3.60	80	4.85	105	6.03	130	6.90	155	7.78	180	8.65
6	0.68	31	2.40	56	3.65	81	4.90	106	6.06	131	6.94	156	7.81	181	8.69
7	0.75	32	2.45	57	3.70	82	4.95	107	6.10	132	6.97	157	7.85	182	8.72
8	0.83	33	2.50	58	3.75	83	5.00	108	6.13	133	7.01	158	7.88	183	8.76
9	0.90	34	2.55	59	3.80	84	5.05	109	6.17	134	7.04	159	7.92	184	8.79
10	0.98	35	2.60	60	3.85	85	5.10	110	6.20	135	7.08	160	7.95	185	8.83

11	1.05	36	2.65	61	3.90	86	5.15	111	6.24	136	7.11	161	7.99	186	8.86
12	1.13	37	2.70	62	3.95	87	5.20	112	6.27	137	7.15	162	8.02	187	8.90
13	1.20	38	2.75	63	4.00	88	5.25	113	6.31	138	7.18	163	8.06	188	8.93
14	1.28	39	2.80	64	4.05	89	5.30	114	6.34	139	7.22	164	8.09	189	8.97
15	1.35	40	2.85	65	4.10	90	5.35	115	6.38	140	7.25	165	8.13	190	9.00
16	1.43	41	2.90	66	4.15	91	5.40	116	6.41	141	7.29	166	8.16	191	9.04
17	1.50	42	2.95	67	4.20	92	5.45	117	6.45	142	7.32	167	8.20	192	9.07
18	1.58	43	3.00	68	4.25	93	5.50	118	6.48	143	7.36	168	8.23	193	9.11
19	1.65	44	3.05	69	4.30	94	5.55	119	6.52	144	7.39	169	8.27	194	9.14
20	1.73	45	3.10	70	4.35	95	5.60	120	6.55	145	7.43	170	8.30	195	9.18
21	1.80	46	3.15	71	4.40	96	5.65	121	6.59	146	7.46	171	8.34	196	9.21
22	1.88	47	3.20	72	4.45	97	5.70	122	6.62	147	7.50	172	8.37	197	9.25
23	1.95	48	3.25	73	4.50	98	5.75	123	6.66	148	7.53	173	8.41	198	9.28
24	2.03	49	3.30	74	4.55	99	5.80	124	6.69	149	7.57	174	8.44	199	9.32
25	2.10	50	3.35	75	4.60	100	5.85	125	6.73	150	7.60	175	8.48	200	9.35

La somme additionnelle de \$0.02½ sera exigée pour chaque douille additionnelle au-dessus de 200.

The additional sum of \$0.02½ shall be required for each additional socket over 200.

#### 19. Enseignes électriques et marques.

Les honoraires d'inspection de ces dernières sont comme suit:

##### Fabrication des enseignes et des marques:

Les honoraires pour l'inspection faite au cours de la fabrication d'une enseigne fixe ou d'une marque, seront de \$1.00 pour chaque 100 lampes, ou fraction de 100 lampes s'il s'agit de lampe à incandescence.

Les honoraires d'inspection au cours de la fabrication des enseignes à gaz, Néon ou autre similaire, seront de \$1.00 pour chaque transformateur.

Chaque transformateur ..... \$ 1.00

Les honoraires d'inspection au cours de la fabrication de toute enseigne portative reliée au circuit d'alimentation par une prise de courant détachable seront basés sur le nombre total des unités portatives inspectées au cours de la même visite, d'après le tarif de l'article 17 des présents règlements.

##### Installations:

Les honoraires d'inspection pour l'installation des enseignes fixes, y compris leur raccordement, si l'inspection de l'installation du circuit qui les alimente est faite en même temps que celle de leur raccordement, seront comme suit:

Chaque enseigne ordinaire ..... \$1.00

Chaque enseigne mue par moteur ..... 3.00

En cas de déménagement d'un de ces appareils qui serait raccordé à un autre circuit déjà existant, les honoraires d'inspection seront de \$0.50 dans le cas d'une enseigne fixe et de \$1.00 pour une enseigne mue par moteur.

##### Panneaux-réclame:

Les honoraires d'inspection des panneaux-réclame seront identiques à ceux fixés par les articles 17 et 18 des présents règlements. Sont considérés comme tels, les panneaux sur lesquels sont peintes ou apposées des affiches et qui sont éclairés au moyen d'une installation électrique distincte.

#### 20. Eclairage divers:

**Eclairage au moyen de projecteurs:** Les honoraires d'inspection de toute sortie de moins de 500 watts seront basés sur le tarif des sorties et des interrupteurs, article 17 des présents règlements, et chaque sortie de 500 watts et plus \$0.50.

**Eclairage par tubes fluorescents:** Un circuit alimentant des unités de ce genre doit rencontrer les exigences de l'article 514a du Code Canadien de

#### 19. Electrical signs and marquees.

The inspection fees of the latter are as follows:

##### Manufacturing of signs and marquees:

The fees for the inspection made during the manufacturing of a stationary sign or marquee, shall be \$1.00 for each 100 lamps or fraction thereof in the case of incandescent lamp.

The inspection fees during the manufacturing of gas, Neon or similar signs, shall be \$1.00 for each transformer.

Each transformer ..... \$ 1.00

The fees of the inspection made during the manufacturing of portable signs connected to the supply circuit by a detachable current tap shall be based upon the total number of portable units inspected during the same visit according to the schedule of fees of article 17 of the present regulations.

##### Installation:

The inspection fees for the installation of stationary signs, including their connection, if the inspection of the installation of the circuit supplying same is made at the same time as that of the connection, shall be as follows:

Each ordinary sign ..... \$1.00

Each motor-operated sign ..... 3.00

In the case of the removal of one of these which would be connected to another existing circuit, the inspection fees shall be \$0.50 in the case of a stationary sign and \$1.00 for a motor-operated sign.

##### Signboards:

The inspection fees for signboards are identical to those fixed by articles 17 and 18 of the present regulations. Billboards whereon advertising matter is painted or pasted and illuminated by a distinct electrical installation, shall be considered as signboards.

#### 20. Various lighting:

**Projector lighting:** The inspection fees for outlets of less than 500 watts shall be based on the rate for outlets and switches, article 17 of the present regulations, and each outlet of 500 watts and more, \$0.50.

**Fluorescent tubing lighting:** A circuit supplying such units shall be subject to the requirements of article 514A of the Canadian Electrical Code as

l'Electricité quant au nombre de sorties; la protection du fil utilisé sera au moyen d'un fusible maximum de 15 ampères dans le cas d'un circuit en fil No 14. La charge sera calculée d'après la longueur du tube, en se basant sur la capacité de la lampe en watts, plus un (1/3) tiers pour perte sur le circuit dans le cas des tubes de 15, 20 et 30 watts et de 20% dans le cas des tubes de 40 watts; ce calcul s'applique aux unités qui sont munies d'un appareil de correction du facteur de puissance. Si ce dernier n'y est pas, l'addition alors est des deux-tiers (2/3) dans le cas des tubes de 15, 20 et 30 watts, et de 50% dans le cas des unités de 40 watts.

Chaque longueur de tube, de quatre (4) pieds, ou fraction d'icelle, sera considérée comme une sortie d'appareil d'éclairage; les honoraires d'inspection seront basés sur les taux de l'article 18 des présents règlements. (*Arrêté ministériel No 3153 du 27 août 1940 — Gazette officielle de Québec du 31 août 1940*).

**Eclairage décoratif pour tombolas, expositions, etc., de nature temporaire:** Les honoraires d'inspection d'installation de fils et d'appareils d'éclairage seront aux taux de \$1.00 les 100 lampes ou fraction de 100 lampes.

**Eclairage décoratif de nature permanente:** Les honoraires d'inspection dans ce cas seront sur la base de ceux des appareils d'éclairage, article 18 des présents règlements, si l'espacement entre unités n'est pas plus de trente (30") pouces.

**21. Appareils de chauffage:**

Sont considérés comme tels, les fournaux d'émaillage, ceux des fonderies, les chaudières à vapeur, les appareils de chauffage industriels ou autres, chauffés à l'électricité.

Moindres que 1 Kilowatt, comme sorties (art. 17 des présents règlements) y compris la sortie d'installation.

De — From	1 jusqu'à — to	10 Kilowatts	inclusivement — inclusively	\$1.00
Au-dessus de — Over	10	20	"	1.50
"	20	40	"	2.00
"	40	100	"	3.00
"	100	200	"	5.00
"	200	500	"	7.00
"	500	1000	"	10.00
"	1000	2000	"	15.00
"	2000 — chaque	100 kilowatts ou fraction	additionnelle — each 100 kilo-	
		watts or additional fraction		0.50

Les honoraires d'inspection des appareils de chauffage tubulaire, des couches chaudes et des incubateurs, seront basés sur le tarif ci-dessus, mais établis sur la capacité totale en kilowatts de l'installation de chauffage couverte par le permis.

**22. Poêles, réchauds et chauffe-eau électriques:**

Les honoraires d'inspection de ces appareils seront de \$1.00 chacun et comprendront leur raccordement si l'inspection de ce dernier est faite en même temps que celle du circuit l'alimentant.

En cas de raccordement seulement d'un de ces appareils déjà utilisés, les honoraires d'inspection, lors d'un déménagement, seront de \$0.50 chacun, pourvu que le circuit alimentant chacun d'eux soit déjà installé.

to the number of outlets; the wire used shall be protected by a 15-ampere fuse (maximum) in the case of a circuit of a No. 14 wire. The load shall be figured on the length of the tube, based on the watt capacity of the lamp, plus 1/3 (one-third) to cover loss on the circuit in the case of 15, 20 and 30 watts, and plus 20% in the case of 40 watt tubes; this figure applies to units equipped with an apparatus for power factor correction. If there is no such apparatus the addition shall then be of two-thirds (2/3) in the case of 15, 20 and 30-watt tubes, and of 50% in the case of 40-watt units.

Each length of tube, of four (4) feet or fraction thereof, shall be considered as an electrical apparatus outlet: inspection fees shall be computed upon the rates provided for in section 18 of the present regulations. (*Order-in-Council No. 3153 of the 27th of August 1940 — Quebec Official Gazette of the 31st of August 1940*).

**Temporary decorative lighting (tombolas, exhibitions, etc.):**

The inspection fees for the installation of wires and lighting apparatus shall be on the basis of \$1.00 for each 100 lamps or fraction thereof.

**Permanent decorative lighting:**

The inspection fees in this case shall be those stipulated for lighting apparatus, article 18 of the present regulations, if the space between units is not more than thirty (30) inches.

**21. Heating apparatus:**

Ovens for enamelling in foundries, steam boilers, industrial heating apparatus, or others electrically heated shall fall under this classification.

Under 1 Kilowatt, as outlets (article 17 of the present regulations) including the installation outlet.

The inspection fees for tubular heating apparatus, hotbeds and incubators shall be based on the above rates but established upon the total kilowatt capacity of the installation of heating system covered by the permit.

**22. Electric ranges, heaters and motor heaters:**

The inspection fees for these apparatus shall be \$1.00 each and shall include their connection if the inspection of the latter is made at the same time as that of the circuit supplying same.

For the connection only of these apparatus which are already in use, the inspection fees, at the time of its removal shall be \$0.50 each, provided the circuit supplying it be already installed.



**23. Dynamos. Tarif par appareil.**

750 volts ou moins.

Moindres que ¼ Kilovolt-ampère (K.V.A.) comme sorties. Art. 17 des présents règlements, y compris la sortie d'installation.

De — From	¼ jusqu'à — to	5	Kilovolts-ampères inclusivement-amperes inclusively	\$1.00
Au-dessus de — Over	5	7½	" " " "	1.20
"	7½	10	" " " "	1.50
"	10		" " " "	2.00
751 volts et plus			751 volts and over	
Jusqu'à — Up to	50	100	Kilovolts-ampères inclusivement-amperes inclusively	\$10.00
Au-dessus de — Over	50	100	" " " "	12.00
"	100		" " " "	15.00

Les honoraires d'inspection pour l'excitatrice d'une dynamo sont compris dans les tableaux ci-dessus.

**23. Dynamos. Rate for each apparatus.**

750 volts or less.

Under ¼ Kilovolt-ampere (K.V.A.), as outlets, article 17 of the present regulations, including the installation outlet.

The inspection fees for the exciter of a dynamo are included in the above rates.

**24. Moteurs. Tarif par appareil.**

750 volts ou moins.

Moindres que ¼ cheval-vapeur (H.P.) comme sorties. Art. 17 des présents règlements, y compris la sortie d'installation.

De — Over	¼ jusqu'à — to	5	chevaux-vapeur — Horse-power (H.P.) incl.	\$1.00
Au-dessus de — Over	5	7½	" " " "	1.20
"	7½	10	" " " "	1.50
"	10		" " " "	2.00
751 volts et plus			751 volts and over	
Jusqu'à — Up to	50	100	chevaux-vapeur — Horse-power (H.P.) incl.	\$10.00
Au-dessus de — Over	50	100	" " " "	12.00
"	100		" " " "	15.00

Les honoraires d'inspection des moteurs d'enseignes et de ceux des pompes à gazoline seront ceux déterminés aux articles 19 et 25 respectivement des présents règlements.

**24. Motors. Rate for each apparatus.**

750 volts or less.

Under ¼ Horse-power (H.P.) as outlets, article 17 of the present regulations, including the installation outlet.

The inspection fees for sign and gasoline pump motors shall be those determined in articles 19 and 25 respectively of the present regulations.

**25. Pompes à gazoline:****Pompes ordinaires:**

Installation d'une pompe .....	\$ 1.00
Chaque pompe additionnelle installée dans une même station de service par le même entrepreneur, si inspectée lors de la même visite .....	0.50
Chaque pompe installée dans une même station de service, sous un même permis, si elle est inspectée en même temps que d'autres travaux d'installation électrique couverts par le même permis .....	0.50

**Pompes mues par moteur:**

Chaque unité .....	1.50
Chaque unité additionnelle installée dans une même station de service par le même entrepreneur, si inspectée lors de la même visite .....	1.00
Chaque unité dans une même station de service, sous un même permis, si elle est inspectée en même temps que d'autres travaux d'installation électrique couverts par le même permis .....	1.00

Les honoraires d'inspection ci-dessus couvrent l'installation et le raccordement de ces unités ainsi que les sorties, les interrupteurs et les appareils d'éclairage qui forment partie de chacune d'elles.

**25. Gasoline pumps.****Ordinary pumps:**

Installation of a pump .....	\$ 1.00
Each additional pump installed in the same service station by the same contractor, when inspected at the same visit .....	0.50
Each pump installed in the same service station, under the same permit, when inspected together with other electrical installation work covered by the same permit .....	0.50

**Motor operated pumps:**

Each unit .....	1.50
Each additional unit installed in a same service station by the same contractor, if inspected during the same visit .....	1.00
Each unit in a same service station, under a same permit, if inspected at the same time as other electrical installation work covered by the same permit .....	1.00

The inspection fees hereinabove mentioned cover the installation and the connection of these units as well as outlets, switches and lighting apparatus forming part of each.

**26. Inspections spéciales.**

Tout travail d'installation, de modification ou de réparation électrique qui n'est pas décrit dans les divers tarifs des présents règlements sera considéré

**26. Special inspections.**

Any electrical installation, modification or repair work which is not described in the various rates of the present regulations shall be considered as

comme nécessitant une inspection spéciale. On appliquera alors le tarif horaire de \$2.00 et on pourra exiger, en plus, le remboursement des frais de déplacement de l'inspecteur. Les honoraires minima seront de \$1.00 dans chaque cas.

Si seule l'installation des conduits ou celle de moteurs ou d'autres appareils électriques est entreprise par une personne autre que celle qui fera ensuite l'installation des fils et le raccordement, les honoraires d'inspection seront basés sur le tarif horaire de \$2.00.

Les honoraires d'inspection de l'installation des fils et du raccordement des moteurs ou d'autres appareils électriques seront ceux déterminés ailleurs dans les présents règlements.

**27. Inspection de l'équipement électrique des troupes théâtrales.**

L'inspection de l'équipement électrique utilisé sur la scène d'un théâtre sera faite avant le commencement de la série de représentations données par un acteur ou une troupe, soit, par exemple, le lundi matin. Il est défendu d'utiliser un tel équipement avant qu'il n'ait été inspecté. Les honoraires minima dans ce cas seront de \$1.00.

L'inspection de l'équipement électrique des troupes qui ont des engagements à longs termes sera faite sur la scène du théâtre tous les lundis matin durant toute la période de l'engagement et les honoraires minima pour chaque inspection hebdomadaire, suivant l'inspection initiale, seront de \$0.50.

**28. Installation temporaire pour fins de construction.**

Les honoraires d'inspection exigibles dans ces cas seront basés sur la moitié des divers taux fixés par les présents règlements.

**29. Eglises et chapelles.**

Une réduction de dix (10%) pour cent sera accordée sur les honoraires d'inspection des installations électriques faites dans les églises ou les chapelles, lorsque ces honoraires s'élèveront à plus de \$1.00. Le montant total des honoraires d'inspection pour chaque octroi de permis pour installation de sorties et d'interrupteurs ou d'appareils d'éclairage, articles 17 et 18 des présents règlements, ne devra pas excéder \$25.00.

**30. Fermes des cultivateurs.**

Les honoraires maxima d'inspection chez les cultivateurs résidant sur une ferme en dehors d'une ville ou d'un village, seront de \$2.00 lors de chaque octroi de permis d'installation de sorties et d'interrupteurs, ou d'installation d'appareils d'éclairage.

**31. Cirques, foires, carnivals, etc.**

Les cirques, foires et autres établissements de ce genre, se déplaçant d'un lieu à un autre, devront verser les honoraires d'un permis annuel, d'après le tableau de l'article 8 des présents règlements. Ces établissements devront avoir une installation électrique transportable complète. L'électricien en charge devra obtenir une licence "A2" spéciale pour l'établissement. Pour chaque nouvel emplacement, un permis devra être obtenu. S'il y a un raccordement au réseau du distributeur, les honoraires de l'article 14 des présents règlements seront appliqués pour le permis, sinon, les honoraires d'inspection spéciale, article 26 des présents règlements, seront alors appliqués.

requirant une inspection spéciale. The hourly rate of \$2.00 shall then be applied and moreover the reimbursement of the travelling expenses of the inspector may be required. The minimum fees shall be \$1.00 in each case.

Should the installation of electric conduits only or that of motors or other electrical apparatus be undertaken by a person other than the one who will see later to the installation of wires and the connection, the inspection fees shall be based on the hourly rate of \$2.00.

The inspection fees for the wire installation and the connection of motors and other electrical apparatus shall be those determined elsewhere in these present regulations.

**27. Inspection of the electrical equipment of theatrical companies.**

The inspection of electrical equipment to be used on stages of theatres will be made before the first of the performances to be given by an actor or troupe, for instance, on Monday morning. The use of such equipment prior to inspection is not permitted. The minimum fees in this case, shall be \$1.00.

For stock companies inspection of electrical equipment to be used on stages of theatres will be made every Monday morning for the period of the engagement. The minimum fees for each weekly inspection following the initial inspection shall be \$0.50.

**28. Temporary installations for building purposes:**

The inspection fees in such cases shall be one half of the various rates fixed by the present regulations.

**29. Churches and chapels:**

A reduction of ten (10%) per cent shall be granted on the inspection fees for electrical installations made in churches or chapels when such fees shall amount to more than \$1.00. The total amount of inspection fees for each such permit covering the installation of outlets and switches or lighting apparatus, sections 17 and 18 of the present regulations, shall not exceed \$25.00.

**30. Farms:**

The maximum fees of inspection for farmers living on a farm outside of town or village shall be \$2.00 for each issue of a permit of installation of outlets and switches or installations of lighting apparatus.

**31. Circus, Fairs, Carnivals, Etc.**

Circus, fairs and any other similar establishments travelling from one place to another shall pay the fees of an annual permit as per schedule or article 8 of the regulations. Such establishments shall have a complete portable electrical equipment. The Chief Electrician shall hold a special "A-2" license for that particular establishment. In each locality a new permit shall be secured. Fees mentioned in article 14 of the present regulations shall be payable should their equipment be connected to a public distribution system; if not, those mentioned in article 26 of the present regulations shall be applied.

**32. Appareils à polir et à sabler les planchers.**

Un permis annuel sera requis pour autoriser l'emploi des machines électriques raccordées temporairement à des installations existantes en un endroit ou en un autre, dans le but d'exécuter des travaux, tels que: polir et sabler les planchers, dégeler et fileter les tuyaux et autres de ce genre, sauf dans le cas des détenteurs de licences d'entrepreneurs électriciens ou dans le cas de l'usage d'appareils avec raccordement détachable, mus par moteur de moins de ¼ de cheval-vapeur. Ce permis ne couvrira que le simple raccordement. Les honoraires de ce permis seront de \$10.00.

**33. Inspections annuelles.**

Les honoraires d'inspection annuelle des installations électriques dans les édifices publics, telle que décrétée à l'article 13 de la Loi, sont basés sur la capacité totale du ou des branchements de service de l'édifice entier, comme suit:

30 ampères et moins .....	\$ 2.00
De 31 ampères jusqu'à 100 ampères inclusivement .....	3.00
De 101 ampères jusqu'à 200 ampères inclusivement .....	5.00
De 201 ampères jusqu'à 400 ampères inclusivement .....	10.00
De 401 ampères jusqu'à 600 ampères inclusivement .....	15.00
Au-dessus de 600 .....	20.00

Si un branchement de services alimente un édifice par l'intermédiaire de transformateurs, la capacité des interrupteurs à basse tension, placés immédiatement après ces transformateurs, sera la capacité du branchement pour les fins du tableau ci-dessus.

Les édifices d'un caractère religieux, charitable ou éducationnel, bénéficieront d'une réduction de cinquante (50%) pour cent si la capacité du ou des branchements de service de l'édifice excède 200 ampères.

L'inspection annuelle des installations électriques sera faite gratuitement dans les cas suivants:

1. Les garages qui ont une capacité de remisage de cinq (5) automobiles ou moins;
2. Les boutiques ou fabriques où l'on emploie moins de dix (10) personnes;
3. Les hôtels ne pouvant donner héberge à plus de quatorze (14) hôtes;
4. Les propriétés des gouvernements provincial et fédéral;
5. Les édifices publics dont l'installation a été inspectée une première fois et pour laquelle les honoraires ont été payés et dont l'installation électrique n'accuse ou ne révèle aucune défectuosité sur re-inspection annuelle.

**34. Plans.**

Le Bureau des Examineurs pourra exiger que quatre (4) copies des plans, mentionnés à l'article 3 de la Loi, soient soumises et approuvées avant l'émission du permis. L'entrepreneur devra tenir

**32. Equipment for polishing floors, etc.**

An annual permit shall be required to cover the authorization to use electrically operated machines connected temporarily to existing establishments in various locations for the purpose of polishing floors, thawing water pipes, threading pipes, and other similar work, except in the case of holders of licenses as electrical contractors or where such apparatus is used with detachable connection and are operated by a motor of less than ¼ horsepower. This permit shall cover their connection only. The fee for such a permit shall be \$10.00.

**33. Annual inspection:**

The annual inspection fees for electrical installations in public buildings, as decreed in article 13 of the Act, shall be based on total capacity of the service entrance or entrances of the entire building, as follows:

30 amperes and less .....	\$ 2.00
From 31 to 100 amperes inclusively .....	3.00
From 101 to 200 amperes inclusively .....	5.00
From 201 to 400 amperes inclusively .....	10.00
From 401 to 600 amperes inclusively .....	15.00
Over 600 amperes .....	BJJJ

Should a service entrance supply a building through the medium of transformers, the capacity of the low potential switches located on the secondary side of these transformers shall be the capacity of the service entrance for the purposes of the above schedule.

Buildings of religious, charitable or educational character shall benefit of a reduction of fifty (50%) per cent if the total capacity of the service entrance or entrances of the building exceed 200 amperes.

The annual inspection of electrical installations shall be made free of charge in the following cases:

1. The garages with a storage capacity of 5 automobiles or less;
2. Workshops or factories where less than 10 persons are employed;
3. Hotels with a capacity of not more than 14 guests;
4. The properties of the Provincial or Federal Governments;
5. Public buildings, the electrical installation of which has been inspected a first time for which the fees have been paid, and the electrical installation of which is found to be in good order on annual reinspection.

**34. Plans:**

The Board of Examiners may require that four (4) copies of the plans mentioned in article 3 of the Act be submitted and approved before the permit is issued. The contractor shall leave on

sur les travaux, à la disposition des électriciens, une copie du plan approuvé par le Bureau des Examineurs, et l'inspecteur pourra en tout temps exiger la production de cette copie.

Le Bureau des Examineurs pourra établir de quelle manière ces plans devront être faits et déterminer les renseignements qu'ils devront renfermer. Chaque plan pourra être complété par un cahier des charges ou un devis descriptif.

L'entrepreneur, sur demande du Bureau des Examineurs, devra fournir les plans de détails de certains appareils ou de certaines parties d'installation.

Dans le cas d'un édifice public, si les honoraires d'inspection exigibles en vertu des présents règlements s'élèvent à dix (\$10.00) dollars ou plus, un montant égal à cinquante (50%) pour cent de ces honoraires sera exigé en plus pour l'examen et l'approbation des plans. Ces honoraires seront payables dès l'émission du permis.

S'il est pris plus d'un permis pour le même travail d'installation électrique afin que les honoraires exigibles, en vertu des présents règlements, s'élèvent à moins de dix (\$10.00) dollars et si la somme globale des honoraires de ces divers permis s'élèvent alors à dix (\$10.00) dollars ou plus, la somme additionnelle de cinquante (50%) pour cent prescrite à l'alinéa précédent sera exigible pour chaque permis.

Tout détenteur de la licence temporaire mentionnée à l'article 23 de la Loi devra payer pour l'examen et l'approbation de tout plan le double tarif ci-dessus mentionné.

35. Les présents règlements deviendront en vigueur le premier juillet, 1940.

the field, at the disposal of the electricians, 1 copy of the plan approved by the Board of Examiners and the inspector may, at any time, require the production of such copy.

The Board of Examiners may establish the method of preparing these plans and of determining the information to be contained. Each plan may be completed by a specification or a description of the work.

The contractor, upon request of the Board of Examiners, shall submit the detailed plans of certain apparatus or parts of installation.

In the case of a public building, if the inspection fees requirable under the present regulations amount to ten (\$10.) dollars or more, an amount equal to fifty (50) per cent of these fees shall be required in excess thereof for the examination and the approval of the plans. These fees are payable when the permit is issued.

Should more than one permit be taken for the same electrical installation work so that the fees requirable under the present regulations amount to less than \$10.00 and if the lump sum of the fees of these various permits amount to ten (\$10.) dollars or more, the additional sum of fifty (50%) per cent fixed by the preceding paragraph shall be required for each permit.

The holders of the temporary license mentioned in article 23 of the Act shall pay, for the examination and the approval of all plans, double the rate hereinabove mentioned.

35. The present regulations shall become effective on July first, 1940.

CHAPITRE 173, S. R. Q., 1941

## LOI

CONCERNANT

### Les mécaniciens en tuyauterie

(Modifiée par 6 Geo. VI, chap. 49, 1942;  
7 Geo. VI, chap. 31, 1943; 9 Geo. VI,  
chap. 45, s. 1, 1945)

CHAPTER 173, R. S. Q., 1941

## AN ACT

RESPECTING

### PIPE-MECHANICS

(Modified by 6 Geo. VI, chap. 49, 1942;  
7 Geo. VI, chap. 31, 1943; 9 Geo. VI,  
chap. 45, 1945)

1. La présente loi peut être citée sous le titre de *Loi concernant les mécaniciens en tuyauterie*.

1. This act may be cited as the *Pipe-mechanics Act*.

#### SECTION I

*Dispositions déclaratoires et interprétatives.*

2. Dans la présente loi:

1. Le mot "ministre" désigne le ministre du travail;

2. Le mot "entrepreneur" désigne et comprend toute personne, compagnie, association ou corporation qui emploie des compagnons ou des apprentis, tel que décrit dans les paragraphes 3 et 4 du présent article ou qui prend à son compte à l'heure, à la journée ou à forfait, par convention verbale, par contrat écrit ou autrement, des travaux d'installation, de réparation ou de réfection d'un, de plusieurs ou de tous les systèmes de tuyauterie suivants, savoir:

a. Les systèmes de chauffage utilisés pour la production de la force motrice ou la chaleur sous quelque forme que ce soit, dans toute bâtisse ou construction; ces systèmes comprenant entre autres les systèmes à eau chaude par gravité ou à circulation forcée et les systèmes à vapeur fonctionnant à haute ou basse pression ou à vide; comprenant également tout système de combustion;

b. Les systèmes de réfrigération de tout entrepôt, bâtisse ou local, destinés à rafraîchir l'air, à refroidir des substances ou à faire de la glace, et qui ont la capacité que déterminera le bureau des examinateurs;

c. Les arroseurs automatiques utilisés pour prévenir et combattre les incendies dans toute bâtisse ou construction;

d. Les systèmes de plomberie, dans toute bâtisse ou construction, comprenant la tuyauterie et tous les accessoires utilisés pour le drainage ou l'égouttement; pour l'arrière ventilation des siphons (*back air vent*); pour l'alimentation de l'eau chaude ou froide; pour l'alimentation du gaz;

3. Le mot "compagnon" désigne et comprend toute personne qui loue ses services à un entrepreneur au sens de la présente loi, pour effectuer des travaux d'installation, de réparation ou de réfection d'un, de plusieurs ou de tous les systèmes de tuyauterie prévus par les sous-paragraphes a, b, c et d du paragraphe 2 du présent article;

4. Le mot "apprenti" désigne et comprend toute personne qui fait l'apprentissage des travaux d'installation, de réparation ou de réfection d'un, de plusieurs ou de tous les systèmes de tuyauterie prévus par les sous-paragraphes a, b, c et d du paragraphe 2 du présent article

#### DIVISION I

*Declaratory and interpretative provisions*

2. In this act:

1. The word "Minister" designates the Minister of Labour;

2. The word "contractor" designates and includes any person, company, association or corporation who or which employs journeymen or apprentices, as described in paragraphs 3 and 4 of this section, or who or which undertakes on his or its own account by the hour, day or for a lump sum, by verbal agreement, written contract or otherwise, the work of installing, repairing or renewing of one, several or all of the following systems of piping, to wit:

a. Heating systems used for producing motive power or heat in any form whatsoever, in any building or construction; such systems including among others gravity or forced hot water systems, and high, low or vacuum steam systems; and likewise any firing system;

b. Refrigerating systems of any warehouse, building or premises, used for cooling the air, chilling articles or for making ice, having a capacity to be fixed by the board of examiners;

c. Mechanical sprayers utilized to prevent and fight fires in any building or construction;

d. Plumbing systems, in any building or construction, including piping and all accessories used for drainage or draining; for the back air vent; for supplying hot or cold water or gas;

3. The word "journeyman" designates and includes any person who hires his services to a contractor within the meaning of this act, to carry out the work of installing, repairing or renewing of one, several, or all of the systems of piping provided for by sub-paragraphs a, b, c and d of paragraph 2 of this section;

4. The word "apprentice" designates and includes any person who is apprenticed to the work of installing, repairing or renewing of one, several or all of the systems of piping provided for by sub-paragraphs a, b, c and d of paragraph 2 of this section;

5. Les mots "bureau des examinateurs" ou "examinateurs" désignent le bureau visé par l'article 3 de la présente loi;

6. Le mot "règlements" désigne les règlements adoptés en vertu de la présente loi.

## SECTION II

### *Du bureau des examinateurs.*

3. Le lieutenant-gouverneur en conseil peut établir un bureau d'examineurs composé de trois membres, dont un désigné comme examinateur en chef, qui doivent être choisis parmi des personnes compétentes dans les travaux d'installation des systèmes de tuyauterie prévus par les sous-paragraphes a, b, c et d du paragraphe 2 de l'article 2, âgées d'au moins vingt-cinq ans et ayant une connaissance théorique et pratique dans ces genres de travaux.

Le traitement des membres de ce bureau est fixé par le lieutenant-gouverneur en conseil.

4. Les devoirs de ces officiers sont de:

1. Faire subir des examens à toute personne tenue de prendre une licence en vertu de la présente loi;

2. Tenir des séances d'examens, composer des formules et autres documents pour les fins d'examens, percevoir les honoraires, tenir des registres, diriger les travaux des inspecteurs nommés en vertu de la présente loi, et voir aux détails d'administration du bureau des examinateurs.

Ces officiers doivent conserver dans les archives de leur bureau un mémoire de chaque licence émise par eux et préparer des rapports sur les opérations du bureau des examinateurs chaque fois qu'ils en sont requis par le ministre.

Ils peuvent, sujet à l'approbation du ministre, faire une sous-classification des licences prévues par la section III de la présente loi.

## SECTION III

### *Des licences.*

5. Nul ne peut faire affaires comme entrepreneur ou exécuter des travaux comme compagnon ou apprenti dans une municipalité dont la population excède cinq mille âmes, à moins qu'une licence à cet effet ne lui ait été octroyée par le bureau des examinateurs, et que cette licence ne soit en vigueur.

Les dispositions du présent article s'appliqueront même dans les municipalités de 5,000 âmes ou moins si les travaux déterminés par les sous-paragraphes a, b, c et d du paragraphe 2 de l'article 2, sont exécutés dans des édifices publics ou des établissements industriels tels que définis par les sous-paragraphes 4 et 5 de l'article 2 de la Loi des appareils sous pression (Chap. 177).

Toutefois, les entrepreneurs, compagnons et apprentis occupés à des travaux tels que définis par le sous-paragraphe d, du paragraphe 2 de l'article 2, ne sont pas soumis aux dispositions de la section 5, si la municipalité où ils résident, par voie de règlement adopté avant le 20 avril, 1934, les met déjà sous licence à la suite d'un examen de qualification technique.

Les licences émises pour tels entrepreneurs, compagnons et apprentis visés dans le paragraphe pré-

5. The words "board of examiners" or "examiners" designate the board contemplated by section 3 of this act;

6. The word "regulations" designates the regulations adopted in virtue of this act.

## DIVISION II

### *Board of examiners*

3. The Lieutenant-Governor in Council may appoint a board of examiners consisting of three members, one of whom shall be designated as chief examiner, who shall be chosen from among the persons competent in the work of installing the systems of piping provided for by sub-paragraphs a, b, c and d of paragraph 2 of section 2 of this act, not under twenty-five years of age and having theoretical and practical knowledge of such kind of work.

The salary of the members of such board shall be fixed by the Lieutenant-Governor in Council.

4. The duties of such officers shall be:

1. To examine any person obliged to procure a license in virtue of this act;

2. To hold examinations, prepare forms and other documents for the same, collect fees, keep registers, direct the work of the inspectors appointed in virtue of this act and see to the details of the administration of the examiners' office.

Such officers shall keep in the archives of their office a record of every license issued by them and draw up reports on the operations of the office whenever called upon by the Minister so to do.

They may, subject to the approval of the Minister, make a sub-classification of the licenses provided for by Division III of this act.

## DIVISION III

### *Licenses.*

5. No person shall do business as a contractor or work as a journeyman or apprentice in a municipality the population whereof exceeds five thousand souls, unless a license to that effect has been granted to him by the board of examiners and such license be in force.

The provisions of this section 5 shall apply even in a municipality of five thousand souls or less, if the work specified in sub-paragraphs a, b, c and d of paragraph 2 of Section 2 be performed in public buildings or industrial establishments, as defined in paragraphs 4 and 5 of section 2 of the Pressure Vessels Act (Chap. 177).

However, contractors, journeymen and apprentices engaged in the work specified in sub-paragraph d of paragraph 2 of section 2 shall not be subject to the provisions of section 5, if the municipality in which they reside, by a by-law adopted before the 20th of April, 1934, already subjects them to a license after an examination as to their technical qualification.

The licenses issued for such contractors, journeymen and apprentices, contemplated in the preceding

cédent, ne sont valables que dans les limites de ladite municipalité. (9 Geo. VI, chap. 45, a. 1; 1945)

6. Il est émis trois formes de licences désignées comme suit: "licence d'entrepreneur", "licence de compagnon" et "licence d'apprenti".

7. La licence d'entrepreneur doit être octroyée:

1. A toute personne qui a subi avec satisfaction l'examen prescrit pour un compagnon et qui a produit une demande d'inscription comme entrepreneur et a payé les honoraires prescrits; et

2. A toute compagnie, corporation ou association faisant affaires ou désirant faire affaires comme entrepreneur, pourvu qu'au moins un directeur ou un membre, selon le cas, de ladite compagnie, corporation ou association ait en sa possession une licence de compagnon en vigueur.

Nonobstant les paragraphes 1 et 2 du présent article, la licence d'entrepreneur ne pourra être accordée qu'aux entrepreneurs tenant réellement bureau et atelier, d'après l'estimation du bureau des examinateurs.

8. La licence de compagnon doit être octroyée à une personne qui a passé avec satisfaction l'examen prescrit pour un compagnon, s'est conformée aux prescriptions contenues dans les formules préparées par les examinateurs et a payé les honoraires prescrits.

9. La licence d'apprenti doit être octroyée à toute personne qui désire travailler comme apprenti.

10. Il doit être mentionné sur les licences d'entrepreneur et de compagnon le ou les systèmes de tuyauterie prévus par les sous-paragraphes a, b, c et d du paragraphe 2 de l'article 2, que l'entrepreneur est autorisé à entreprendre ou auquel le compagnon est autorisé à travailler.

11. Les licences ci-dessus prévues restent en vigueur jusqu'au trente et unième jour du mois de mars qui suit leur émission et doivent être renouvelées après cette date. 6 Geo. VI, c. 49, a. 1, 1942.

Cependant la licence d'entrepreneur octroyée à une personne domiciliée en dehors de la province ou à une compagnie, association ou corporation qui n'a pas de place d'affaires dans la province ne reste en vigueur que durant la période de temps déterminée par les examinateurs lors de l'octroi de cette licence.

Dans le cas prévu par l'alinéa précédent cette licence a force et effet dans le cas seulement où la personne, compagnie, association ou corporation qui la possède obtient des examinateurs une licence pour chacun des compagnons, venant d'en dehors de la province, qui sont employés à l'exécution desdits travaux. La durée des licences octroyées à cesdits compagnons est déterminée par les examinateurs lors de l'octroi des licences.

12. Un apprenti ne peut être admis à subir l'examen pour la licence de compagnon à moins qu'il n'ait fait un stage de quatre années d'apprentissage des travaux d'installation, de réparation ou de réfection de l'un, de plusieurs ou de tous les systèmes de tuyauterie prévus par les sous-paragraphes a, b, c et d du paragraphe 2 de l'article 2.

paragraph, shall be valid only within the territory of the said municipality (9 Geo. VI, chap. 45, s. a; 1945)

6. Three license forms shall be issued, designated as follows: "contractor's license," "journeyman's license" and "apprentice's license."

7. A contractor's license must be granted:

1. To any person who has satisfactorily passed the examination prescribed for journeyman and has filed an application to be registered as a contractor and paid the prescribed fees; and

2. To any company, corporation or association doing or wishing to do business as a contractor, provided that at least one director or member, as the case may be, of such company, corporation or association holds a journeyman's license, in force.

Notwithstanding paragraphs 1 and 2 of this section, a contractor's license can only be granted to a contractor actually having an office and workshop, so considered by the board of examiners.

8. A journeyman's license must be granted to any person who has satisfactorily passed the examination prescribed for a journeyman, has complied with the provisions contained in the forms prepared by the examiners and has paid the prescribed fees.

9. An apprentice's license must be granted to any person wishing to work as an apprentice.

10. Mention shall be made on the contractor's and journeyman's licenses of the system or systems of piping provided for by sub-paragraphs a, b, c and d of paragraph 2 of section 2 of this act, that the contractor is authorized to contract for or on which the journeyman is authorized to work.

11. The licenses hereinabove provided for shall remain in force until the thirty-first day of March following the issuing thereof and must be renewed after such date. 6 Geo. VI, c. 49, s. 1, 1942.

Nevertheless, a contractor's license granted to a person domiciled outside of the Province or to a company, association or corporation which has not its place of business in the Province shall remain in force only during the period of time fixed by the examiners at the time of granting such license.

In the case provided for by the preceding paragraph such license shall have force and effect only in the case where the person, company, association or corporation in possession thereof obtains from the examiners a license for each of the journeymen, from outside of the Province, who are employed in carrying out the said works. The duration of the licenses granted to the said journeymen shall be determined by the examiners at the time of granting such licenses.

12. No apprentice shall be admitted to the examination for a journeyman's license unless he has served four years apprenticeship in the work of installing, repairing or renewing one, several or all of the systems of piping provided for by sub-paragraphs a, b, c and d of paragraph 2 of section 2 of this Act.

Les examinateurs peuvent cependant admettre un apprenti à l'examen pour la licence de compagnon après un stage de trois années d'apprentissage, si cet apprenti a étudié dans une école technique les travaux d'installation, de réparation ou de réfection de l'un, de plusieurs ou de tous lesdits systèmes de tuyauterie et s'il fournit les preuves à cet effet.

13. La licence d'entrepreneur doit être affichée dans le bureau d'administration de l'entrepreneur.

Tout compagnon et tout apprenti doivent constamment porter sur eux leur licence de compagnon ou d'apprenti.

Toute omission d'afficher la licence ou de la porter tel que requis constitue par elle-même une preuve de défaut de qualification.

14. Nulle licence octroyée en vertu de la présente loi ne peut être transférée ou cédée, et ladite licence peut être suspendue ou révoquée pour des causes suffisantes par le bureau des examinateurs.

Cette suspension ou révocation est cependant sujette à appel devant le ministre dont la décision est finale.

15. S'il est démontré qu'une personne, compagnie, association ou corporation emploie une personne non licenciée pour effectuer des travaux à l'un, plusieurs ou tous les systèmes de tuyauterie prévus par les sous-paragraphes *a*, *b*, *c* et *d* du paragraphe 2 de l'article 2, ou si la licence a été obtenue sous de fausses représentations, la licence possédée par telle personne, compagnie, association ou corporation peut être suspendue ou révoquée.

La disposition ci-dessus n'empêche pas d'appliquer à cette personne, compagnie, association ou corporation la pénalité prévue par la présente loi pour une telle offense.

#### SECTION IV

##### *Des honoraires.*

16. 1. Le lieutenant-gouverneur en conseil peut édicter, amender, remplacer ou abroger les tarifs des honoraires payables au bureau des examinateurs pour l'octroi et pour le renouvellement des licences prévues par la présente loi.

2. Les honoraires pour l'octroi et le renouvellement des licences et les amendes prévues par la présente loi sont perçus par le bureau des examinateurs et remis au trésorier de la province.

3. Le bureau des examinateurs a seul le droit de percevoir les honoraires imposés pour l'octroi et le renouvellement des licences.

4. En outre des poursuites pénales ci-après prévues, une action peut être intentée pour recouvrer de tout entrepreneur, compagnon ou apprenti l'honoraire payable sur le renouvellement de sa licence s'il agit comme tel sans avoir acquitté cette obligation. 6 Geo. VI, c. 49, a. 2, 1942.

#### SECTION V

##### *Des examens.*

17. Toute personne qui désire obtenir une licence comme entrepreneur, comme compagnon ou com-

The examiners may, however, admit an apprentice to the examination for a journeyman's license, after three years apprenticeship, if such apprentice has studied at a technical school the work of installing, repairing or renewing of one, several or all of the said systems of piping and if he furnishes proof to such effect.

13. A license granted to a contractor shall be posted up in the administration office of such contractor.

Every journeyman and every apprentice must always carry on his person the license of journeyman or of apprentice.

Every omission to post up the license or carry it as required shall of itself be proof of lack of qualification.

14. No license granted in virtue of this act may be transferred or conveyed and the said license may be suspended or revoked for sufficient cause by the board of examiners.

Such suspension or revocation shall, however, be subject to appeal to the Minister whose decision shall be final.

15. If it be proved that any person, company, association or corporation employs any unlicensed person to do work on one, several or all of the systems of piping provided for by sub-paragraphs *a*, *b*, *c* and *d* of paragraph 2 of section 2 of this act, or if a license has been obtained under false pretences, the license held by such person, company, association or corporation may be suspended or revoked.

The above provision shall not prevent the condemning of such person, company, association or corporation to the penalty provided for by this act for such offence.

#### DIVISION IV

##### *Fees.*

16. 1. The Lieutenant-Governor in Council may enact, amend, replace or repeal the tariff of fees payable to the board of examiners for the granting and the renewal of the licenses provided for by this act.

2. The fees for the granting and the renewal of licenses and the fines provided for by this act shall be collected by the board of examiners and handed over to the Provincial Treasurer.

3. The board of examiners shall alone have the right to collect the fees imposed for the granting and the renewal of licenses.

4. Besides the penal prosecutions hereinafter provided for, an action may be taken to recover from any contractor, journeyman or apprentice, the fee payable on the renewal of his license, if he acts as such without having discharged that obligation. 6 Geo. VI, c. 49, s. 2, 1942.

#### DIVISION V

##### *Examinations.*

17. Every person wishing to obtain a license as contractor, journeyman or apprentice must apply



me apprenti, doit se présenter devant le bureau des examinateurs pour y subir un examen, verbal ou écrit au choix du candidat, sur les matières prescrites par ledit bureau, dans le cas où un examen est requis.

Toute compagnie, association ou corporation qui désire obtenir une licence d'entrepreneur doit voir à ce qu'au moins un de ses directeurs ou membres se présente devant le bureau des examinateurs pour y subir l'examen requis.

## SECTION VI

### *Des pénalités.*

18. Toute personne, compagnie, association ou corporation qui,—

a. Agit comme entrepreneur sans détenir la licence d'entrepreneur;

b. A ou prend à son emploi quelqu'un qui n'est pas muni de licence, tel qu'exigé par la présente loi; est passible, pour une première offense, en sus des frais, d'une amende minimum de dix dollars par jour et d'une amende maximum de vingt-cinq dollars par jour ou d'un emprisonnement de huit jours, ou de l'amende et de l'emprisonnement, à la discrétion de la cour; et pour une deuxième offense ou pour toute offense subséquente, d'une amende de vingt-cinq dollars par jour ou d'un mois d'emprisonnement, ou de l'amende et de l'emprisonnement, à la discrétion de la cour.

19. Toute personne qui entrave, moleste ou dérange un inspecteur ou tout autre officier ou employé ou qui intervient dans l'exécution des devoirs d'un inspecteur, de tout autre officier ou employé, est passible des pénalités prévues par l'article 18.

20. Toute personne, compagnie, association ou corporation qui détient une licence d'entrepreneur qu'elle n'a pas renouvelée, tel que prévu à l'article 11, est passible, en sus des frais, d'une amende de dix dollars, et à défaut de paiement de l'amende et des frais, d'un emprisonnement de trente jours.

21. Toute personne qui détient une licence de compagnon ou d'apprenti qu'elle n'a pas renouvelée, tel que prévu par l'article 11, est passible, en sus des frais, d'une amende de cinq dollars, et à défaut de paiement de l'amende et des frais, d'un emprisonnement de trente jours.

## SECTION VII

### *De la juridiction de certaines cours et de la procédure.*

22. Toutes les poursuites pénales en vertu de la présente loi sont intentées devant un juge des sessions de la paix ou un magistrat de police dans les cités de Québec et de Montréal, ou devant un magistrat de district ou un juge de paix du lieu où la contravention a été commise dans toute autre partie de la province. 6 Geo. VI, c. 49, s. 3, 1942.

La procédure suivie dans telles poursuites est celle prescrite par la Loi des convictions sommaires de Québec (chapitre 29).

22a. Aucune preuve n'est permise pour établir qu'une poursuite a été intentée à la suite d'une plainte d'un dénonciateur ou pour découvrir l'identité de ce dernier. 6 Geo. VI, c. 49, s. 4, 1942.

therefor to the board of examiners and come before the said board to undergo an examination, verbal or written at the candidate's option, on the subjects prescribed by it, in the case where an examination is required.

Every company, association or corporation wishing to obtain a contractor's license must see that one or more of its representatives come before the board of examiners to undergo the required examination before it.

## DIVISION VI

### *Penalties.*

18. Every person, company, association or corporation who or which,—

a. Acts as a contractor, without holding a contractor's license;

b. Has or takes into his or its employ any person unprovided with the license prescribed by this act,—

shall be liable, for a first offence, in addition to the costs, to a minimum fine of ten dollars per day and to a maximum fine of twenty-five dollars per day, or to imprisonment for eight days, or to both fine and imprisonment at the discretion of the court; and, for a second or any subsequent offence, to a fine of twenty-five dollars per day or to one month's imprisonment, or to both fine and imprisonment at the discretion of the court.

19. Every person who hinders, molests or embarrasses an inspector or any other officer or employee or who interferes in the execution of the duties of an inspector, or of any other officer or employee, shall be liable to the penalties provided for by section 18 of this act.

20. Every person, company, association or corporation holding a contractor's license which has not been renewed, as provided for by section 11 of this act, shall be liable, in addition to the costs, to a fine of ten dollars, and, in default of payment of such fine and costs, to an imprisonment of thirty days.

21. Every person holding a journeyman's or apprentice's license which has not been renewed as provided for by section 11 of this act, shall be liable, in addition to the costs, to a fine of five dollars, and, in default of payment of such fine and costs, to an imprisonment of thirty days.

## DIVISION VII

### *Jurisdiction of certain courts and procedure.*

22. All penal prosecutions under this act shall be brought before a judge of the Sessions of the Peace or a police magistrate in the cities of Quebec and Montreal, or before a district magistrate or a justice of the peace of the place where the offence was committed if in any other part of the Province. 6 Geo. VI, c. 49, s. 3, 1942.

The procedure to be followed in such cases shall be that prescribed by the Quebec Summary Convictions' Act (Chapter 29).

22a. No evidence shall be admitted to establish that a prosecution was brought as the result of a complaint by an informer or to discover the identity of the latter. 6 Geo. VI, c. 49, s. 4, 1942.

## SECTION VIII

*Des dispositions générales.*

23. Dans le but d'assurer l'observation de la présente loi et des règlements, et en vue de constater si les personnes, compagnies, associations ou corporations possèdent les licences voulues et se conforment à la loi et aux règlements, il peut être nommé un nombre d'inspecteurs dûment qualifiés comme compagnons, dont le travail sera de faire des inspections dans tous les édifices de la province, faire connaître la loi aux intéressés et signaler aux examinateurs les contraventions qu'ils constatent.

24. Tout membre de la police provinciale ou municipale ou toute personne à ce autorisée par les examinateurs a le droit de demander à toute personne, compagnie, association ou corporation de lui exhiber la ou les licences prévues par la présente loi, et demander la preuve qu'elle s'est conformée à la loi, et à défaut, ledit membre de la police provinciale ou municipale ou ladite personne ainsi autorisée a le droit de faire arrêter immédiatement les travaux en marche et doit aviser les examinateurs de toute infraction à la présente loi.

25. Chaque membre du bureau des examinateurs ou tout inspecteur nommé en vertu de la présente loi peut, pourvu que ce soit à une heure raisonnable, avoir accès à, entrer dans ou traverser tout terrain, édifice ou lieu dans le but de constater si la présente loi et les règlements sont observés et aussi d'accomplir les devoirs qui lui sont conférés en vertu de cette loi.

26. Le traitement des examinateurs, des inspecteurs et des employés ainsi que les dépenses encourues pour la mise à exécution de la présente loi sont payés sur les deniers votés annuellement à cette fin, par la Législature.

27. Nonobstant toute disposition à ce contraire de la présente loi, toute personne, compagnie, association ou corporation qui fait affaires comme entrepreneur ou quiconque travaille comme compagnon ou apprenti, n'est pas assujettie aux dispositions de la présente loi si le travail qu'elle entreprend ou fait est un travail effectué sur des locomotives, des voitures de chemins de fer ou des bateaux.

28. Un entrepreneur ne doit pas, dans ses entreprises de travaux d'installation, de réparation ou de réfection de l'un, de plusieurs ou de tous les systèmes de tuyauterie prévus par les sous-paragraphes a, b, c et d du paragraphe 2 de l'article 2, employer plus d'un apprenti par chaque compagnon exécutant ces travaux pour l'entrepreneur.

29. Le lieutenant-gouverneur en conseil peut faire tous les règlements nécessaires pour la mise à exécution de la présente loi et ces règlements entrent en vigueur à compter de leur publication dans la *Gazette officielle de Québec*.

[Ces règlements peuvent soustraire à l'application de la loi un nombre quelconque des catégories de tuyauteries visées aux alinéas b et c du paragraphe 2 de l'article 2 de la présente loi. 7 Geo. VI, chap. 30, a. 1, 1943.]

30. La présente loi ne s'applique pas aux mines régies par la Loi des mines de Québec (chap. 196).

## DIVISION VIII

*General Provisions.*

23. In order to ensure the observance of this act and of the regulations, and to ascertain whether the persons, companies, associations or corporations hold the required licenses and comply with the law and regulations, there may be appointed a number of inspectors duly qualified as journeymen whose work shall consist in making inspections in all the buildings of the Province, in making the law known to the interested parties and reporting to the examiners whatever infringements they may establish.

24. Any member of the Provincial or municipal police or any person authorized to that effect by the examiners shall have the right to require any person, company, association or corporation to show to him the license or licenses provided for by this act, and to demand proof that the law has been complied with, and, failing which, the said member of the provincial or municipal police or the person so authorized, shall have the right to stop immediately the work under way and shall notify the examiners of every violation of this act.

25. Each member of the board of examiners or any inspector appointed in virtue of this act may, provided it be at a reasonable hour, have access to, enter upon or cross any lot, building or place for the purpose of ascertaining whether this act and the regulations are complied with and also to accomplish the duties devolving upon him in virtue of this act.

26. The salary of the examiners, inspectors and employees, as well as the expenses incurred for the carrying out of this act, shall be paid out of the moneys voted annually, for that purpose, by the Legislature.

27. Notwithstanding any provision to the contrary in this act, no person, company, association or corporation who or which does business as a contractor and no one working as a journeyman or apprentice shall be subject to the provisions of this act if the work which he or it contracts for or does is work done on locomotives, railway cars or ships.

28. No contractor shall, in undertaking the work of installing, repairing or renewing of one, several or all of the systems of piping provided for by subparagraphs a, b, c and d of paragraph 2 of section 2 of this act, employ more than one apprentice for each journeyman executing such work for the contractor.

29. The Lieutenant-Governor in Council may make all the regulations necessary for the carrying out of this act and such regulations shall come into force from and after their publication in the *Quebec Official Gazette*.

[Such regulations may withdraw from the application of the Act any of the categories of piping contemplated in sub-paragraphs b and c of paragraph 2 of section 2 of this Act. 7 Geo. VI, chap. 30, s. 1, 1943.]

30. This act shall not apply to mines governed by the Quebec Mining Act (Chap. 196).

## Règlements en exécution de la Loi des mécaniciens en tuyauterie

1. Dans ces règlements, chaque genre de tuyauterie, tel que décrit dans les sous-paragraphes a, b, c et d, article 2, section 1 de la Loi des mécaniciens en tuyauterie, (chapitre 176a, S. R. Q., 1925, tel qu'édicte par 23 Geo. V, ch. 69 et amendé par 24 Geo. V, ch. 52) sera classifié comme "le métier" ou "les métiers". (Arrêté ministériel no 2757 du 23 décembre 1938—Gazette officielle de Québec du 31 décembre 1938)

### Sous-classification des licences

2. La sous-classification des licences est répartie comme suit:

#### Pour les entrepreneurs:

EA. Licences d'entrepreneurs ordinaires obtenues pour des fins commerciales;

EB. Licences se rapportant à des travaux techniques spéciaux dans une industrie particulière.

#### Pour les compagnons:

CA. Licences de compagnons travaillant pour le compte des entrepreneurs de la sous-classification "EA".

#### Pour les compagnons juniors:

CA. *Junior*.—Après avoir complété un apprentissage de 4 ans, (article 12, section III du chapitre 176a, S.R.Q., 1925) un apprenti pourra obtenir une licence de compagnon junior pour une période d'un an, après avoir subi un examen et avoir été trouvé assez compétent pour obtenir une telle licence.

CB. *Junior*.—Après avoir complété un apprentissage de 4 ans (article 12, section III du chapitre 176a, S.R.Q., 1925) un apprenti qui aura fait des travaux se rapportant à la sous-classification "CB" pourra obtenir une licence de compagnon junior pour une période d'un an, après avoir subi l'examen d'usage et avoir été accepté par l'examineur.

Pour obtenir la licence de compagnon "CA" ou "CB" le compagnon junior devra subir un deuxième examen et obtenir le pourcentage requis, tel que déterminé dans les règlements ci-après mentionnés.

CB. Licences de compagnons se rapportant à des travaux techniques spéciaux dans une industrie particulière.

CC. Licences de compagnons préposées aux travaux d'entretien, de plomberie, de chauffage de réfrigération et de gicleurs automatiques dans les édifices publics et des établissements industriels déterminés.

(Arrêté ministériel no 2757 du 23 décembre 1938—Gazette officielle de Québec du 31 décembre 1938)

### Honoraire d'émission

3. L'honoraire d'une licence de contracteur EA ou EB sera de:

Un métier . . . . .	\$25.00
Deux métiers . . . . .	30.00
Trois métiers . . . . .	35.00
Quatre métiers . . . . .	40.00

## Regulations for the putting into force of the Pipe-Mechanics' Act

1. In these regulations, each kind of pipe-fitting, as mentioned in the sub-paragraphs A, B, C and D, Article 2, Section 1, of the Pipe-Mechanics' Act, (Chapter 176a, R. S. Q., 1925, as enacted by 23 Geo. V, Chapter 69, and amended by 24 Geo. V, ch. 52) shall be classified a trade or trades. — (Order-in-Council No. 2757 of the 23rd of December 1938—Quebec Official Gazette of 31st of December 1938)

### Sub-Classification of Licenses

2. The sub-classification of licenses is made as follows:

#### For contractors:

EA. Ordinary contractors' licenses for commercial purposes;

EB. Licenses pertaining to special technical works in a particular industry.

#### For Journeymen:

CA. Licenses of journeymen working for contractors of sub-classification "EA".

#### For Improvers:

CA. *Junior*.—After having completed a 4-year apprenticeship, (article 12, section III of chapter 176a, R.S.Q., 1925) an apprentice may obtain an improver's license for a period of one year, after having undergone an examination and found to have enough qualifications to hold such a license.

CB. *Junior*.—After having completed a 4-year apprenticeship, (article 12, section III of chapter 176a, R.S.Q., 1925), an apprentice who may have done any work pertaining to sub-classification "CB" may obtain an improver's license for a period of one year, after having undergone the usual examination and accepted by the examiner.

To obtain "CA" or "CB" journeymen's licenses the improver shall undergo a second examination and obtain the required percentage, as determined by the hereinafter mentioned by-laws.

CB. Licenses of journeymen pertaining to special technical work in a particular industry.

CC. Licenses of journeymen charged with the maintenance, plumbing, heating, refrigeration and sprinkling works in determined public buildings and industrial establishments.

(Order-in-Council No. 2757 of the 23rd of December 1938—Quebec Official Gazette of the 31st of December 1938)

### Emission Fees

3. The fees for a contractor's license EA or EB, shall be:

One trade . . . . .	\$25.00
Two trades . . . . .	30.00
Three trades . . . . .	35.00
Four trades . . . . .	40.00

L'honoraire d'une licence de compagnon CA, CA junior, CB, CB junior ou CC sera de:

Un métier . . . . .	\$2.00
Deux métiers . . . . .	2.50
Trois métiers . . . . .	3.00
Quatre métiers . . . . .	3.50

L'honoraire d'une licence d'apprenti sera de: 0.25

3a. Un "Carnet d'apprenti" sera émis en même temps que la licence d'apprenti est devra être conservé par l'employeur durant la période de travail que fera l'apprenti. A l'issue de cette période, le "Carnet d'apprenti" sera retourné à l'employé.

Lorsqu'un entrepreneur aura à son emploi trois compagnons, il aura le droit d'employer en plus un compagnon junior, et, lorsqu'il emploiera cinq compagnons il pourra prendre à son emploi un second compagnon junior.

Pour faire suite à l'alinéa précédent, il est entendu que l'entrepreneur pourra s'assurer les services d'un compagnon junior par chaque cinq compagnons qu'il aura à son emploi.

3b. La licence d'apprenti ne devra être octroyée qu'à un candidat désirant travailler comme apprenti: celui-ci ne devra commencer son apprentissage qu'à l'âge de 16 ans révolus.

4. Les honoraires d'une licence temporaire de contracteur, de compagnon, indiqués dans les deuxième et troisième paragraphes, article 11, section 1, de la Loi des mécaniciens en tuyauterie, chapitre 176a, S. R. Q., 1925, telle qu'éditée par Geo. V, chapitre 69, seront le double des honoraires établis par l'article précédent.

Toutefois, le Bureau des examinateurs peut émettre, d'après la barème de l'article 2 des présents règlements, la licence temporaire d'un contracteur ou d'un compagnon de la municipalité d'Ottawa, exécutant des travaux dans les limites de la municipalité de Hull, pourvu qu'un avantage équivalent soit concédé par l'autorité compétente aux contracteurs et compagnons de la municipalité de Hull exécutant des travaux dans les limites de la municipalité d'Ottawa. (*Arrêté ministériel no 2757 du 23 décembre 1938—Gazette officielle de Québec du 31 décembre 1938*)

#### Renouvellement

5. L'honoraire pour le renouvellement d'une licence de contracteur sera le même que celui exigé pour l'émission.

L'honoraire pour le renouvellement d'une licence de compagnon sera de:

Un métier . . . . .	\$1.00
Deux métiers . . . . .	1.50
Trois métiers . . . . .	2.00
Quatre métiers . . . . .	2.50

L'honoraire pour le renouvellement d'une licence d'apprenti sera le même que celui exigé pour l'émission.

6. Le Bureau des Examineurs émettra un duplicata pour remplacer une licence perdue, volée ou détruite, sur présentation des preuves nécessaires. On exigera, dans de tels cas, un honoraire de \$0.50. (*Arrêté ministérielle no 2757 du 23 décembre 1938—Gazette officielle de Québec du 31 décembre 1938*)

The fees for a journeyman's license CA, CA junior, CB, CB junior or CC, shall be:

One trade . . . . .	\$2.00
Two trades . . . . .	2.50
Three trades . . . . .	3.00
Four trades . . . . .	3.50

The fees for an apprentice's license, shall be: \$0.25

3a. The "apprenticeship booklet" shall be issued at the same time as that of the apprentice's license and shall be kept by the employer during the period of work of the apprentice. At the end of this period, the "apprenticeship booklet" shall be returned to the employee.

A contractor employing three journeymen shall be entitled to an additional improver, and when employing five journeymen he shall be entitled to a second improver.

Following the preceding paragraph, it is understood that a contractor may have one improver per each five journeymen at his service.

3b. The apprentice's license shall be issued only to a candidate wishing to work as apprentice; the latter shall not begin his apprenticeship before 16 years of age.

4. The fees, for a temporary contractor's license, journeyman's license, as indicated in the second and third paragraphs, Article 11, Section I, of the Pipe-Mechanic's Act, Chapter 176a, (R. S. Q., 1925, as enacted by 23 George V, Chapter 69) shall be double the fees established in the former paragraph.

However, the Board of Examiners may issue, according to the schedule of article 2 of the present regulations, the temporary contractor's or journeyman's license of the municipality of Ottawa, carrying on work within the limits of the Municipality of Hull, provided that a similar advantage be granted by the proper authority to contractors and journeymen of the Municipality of Hull carrying on work within the limits of the municipality of Ottawa. (*Order-in-Council No 2757 of the 23rd of December 1938—Quebec Official Gazette of the 31st of December 1938*)

#### Renewals

5. The fees for the renewal of a contractor's license, shall be the same as those prescribed for the emission.

The fees for the renewal of a journeyman's license shall be:

One trade . . . . .	\$1.00
Two trades . . . . .	1.50
Three trades . . . . .	2.00
Four trades . . . . .	2.50

The fees for the renewal of an apprentice's license shall be the same as those prescribed for the emission.

6. The Board of Examiners shall emit a duplicate license to replace a license lost, stolen or destroyed, on presentation of the necessary proof. In such a case a fee of \$0.50 shall be required. (*Order-in-Council No. 2757 of the 23rd of December 1938—Quebec Official Gazette of 31st of December, 1938*)

## Règles établies par le Bureau des Examineurs, conformément à l'article 17, du chapitre 176a

1. Pour obtenir une licence, le candidat devra répondre correctement à au moins 80% pour une licence de contracteur, et à 60% pour une licence de compagnon; des questions posées sur une ou sur toutes les divisions mentionnées dans la Loi des mécaniciens de tuyauterie, à laquelle ou auxquelles le candidat désire travailler.

2. Les candidats devront se conformer strictement aux instructions données par les examinateurs lors de leur présentation pour subir un examen. Les discussions et les actes d'insubordination ne seront pas tolérés et les examinateurs pourront ajourner les examens ou refuser d'émettre un certificat à un candidat qui enfreindrait les instructions données.

3. Tout candidat ne possédant pas l'instruction suffisante pour pouvoir répondre lui-même aux questions par écrit, peut se faire assister d'une autre personne, pourvu que celle-ci ne soit pas un mécanicien de tuyauterie, pour écrire ces réponses; cependant, le choix d'une telle personne devra toujours être agréé par l'examineur.

4. Les examinateurs pourront émettre une licence à un contracteur ou compagnon, mécanicien de tuyauterie qui aura pratiqué son métier durant un grand nombre d'années et sera porteur de bonnes références même s'il a été incapable d'obtenir le pourcentage requis pour son examen, tel qu'indiqué dans l'article 1 de ces règles.

5. Les candidats subiront leurs examens à l'heure et à l'endroit qui leur seront assignés par les examinateurs.

### PROGRAMME D'EXAMEN

6. Les candidats pourront être questionnés sur les sujets suivants:

#### MATIERES GENERALES

Lecture et écriture.  
Les quatre règles simples de l'arithmétique.  
Lecture des plans.  
La connaissance générale de la tuyauterie.

#### MATIERES PARTICULIERES

##### *Chauffage. — Division de métier "A"*

Les principes du chauffage à la vapeur et à l'eau chaude.

Calcul de radiation.

Les dimensions des bouilloires, radiateurs, tuyaux, etc.

Les différents genres d'appareils employés pour le chauffage à la vapeur et à l'eau chaude.

Les différentes qualités de tuyauterie et des accessoires.

Les mesures de sécurité pour les différents systèmes.

Les détails, en général, de l'installation de la tuyauterie, et la mise en place des bouilloires, radiateurs, pompes, etc.

## Rules established by the Board of Examiners according to article 17, of chapter 176a.

1. To obtain a license, the applicant shall answer correctly to at least 80% for a contractor's license, and 60% for a journeyman's license, of the questions set forth on each and every division, mentioned in the Pipe-Mechanics' Act, that the candidate wishes to work at.

2. The candidates will strictly comply to the orders given by the examiners, relating to decorum and order during examinations. Discussions and acts of insubordination will not be permitted in the office of the examiners, and the examiners may postpone examinations or refuse to issue a license to a candidate infringing the rules.

3. Any applicant who does not possess the sufficient education to write his examination himself, may get the help of another person (not a pipe-mechanic), to write the examination, but however the choice of such a person shall be left to the examiner.

4. In the case of a contractor or journeyman, pipe-mechanic, who has been in the trade for a great number of years, and who shall not be able to obtain the required percentage on his examination, as specified in article I of these Rules, a license may be issued to him on presentation of good references if deemed proper by the examiners.

5. Candidates shall present themselves to pass an examination at whatever hour, or place assigned by the examiners.

### PROGRAM OF EXAMINATION

6. Candidates shall be questioned on the following subjects:

#### GENERAL MATTERS

Reading and writing.  
The four principal rules of arithmetic.  
Reading of plans.  
General knowledge in pipe-fitting.

#### PARTICULAR SUBJECTS

##### *Heating — Division of Trade "A"*

The principles of steam and hot water heating.

Radiation calculations.

Dimensions of boilers, radiators, pipes, etc., required.

The different kinds of apparatus used for steam and hot water heating.

Different qualities of pipe and fittings, and accessories.

Safety measures for different systems.

The general details of the installation of piping, and the setting up of boilers, radiators, pumps, etc.

*Réfrigération. — Division de métier "B"*

- Les principes de la réfrigération.
- Les différents genres de systèmes de réfrigération à base d'ammoniaque.
- Les différents genres d'appareils employés.
- Les différents genres et qualités de tuyauterie et accessoires employés.
- L'installation générale de la tuyauterie et des accessoires, et la mise en place des appareils.
- Les calculs de tuyauterie d'absorption (expansion coils).
- Les calculs de l'absorption de la chaleur dans les chambres à refroidir.

*Systèmes d'arroseurs automatiques. — Division de métier "C"*

- Les principes des systèmes d'arroseurs automatiques.
- Les systèmes de tuyauterie à liquide ou à air.
- Les règlements de l'association des compagnies d'assurance-incendie (Underwriters) sur ce sujet.
- Les exigences générales d'une bonne installation.

*Plomberie — Division de métier "D"*

- Les principes de la plomberie.
- Les règlements de la plomberie sanitaire.
- Le matériel de plomberie.
- Les installations d'alimentation de gaz et d'eau.
- Les procédés généraux d'installation de la tuyauterie et de tout ce qui en fait partie.

*Refrigeration. — Division of Trade "B"*

- The principles of refrigeration.
- The ammonia system in its different classes.
- The different kinds of apparatus used.
- The different qualities and kinds of pipe, accessories and fitting and accessories.
- The general installation of the piping, accessories and setting up the apparatus in place.
- The amount of expansion coils required.
- Calculation of heat absorption in cooling rooms.

*Sprinkler System. — Division of Trade "C"*

- The principles of sprinkler system.
- The wet and dry pipe system.
- The underwriters' regulations on the subject.
- The general requirements of a proper installation.

*Plumbing-trade — Division "D"*

- The principles of plumbing.
- Regulations of sanitary plumbing.
- Plumbing material.
- Gas and water supply installations.
- The general requirements for the installation of piping and fixtures.

CHAPITRE 174, S. R. Q., 1941

# LOI

CONCERNANT LA

## Vente et installation des paratonnerres

CHAPTER 174, R. S. Q., 1941

# AN ACT

RESPECTING THE

## Sale and Installation of Lightning Rods

1. La présente loi peut être citée sous le titre de *Loi des paratonnerres*.

### SECTION I

#### *Dispositions déclaratoires et interprétatives*

2. Pour l'interprétation de la présente Loi, à moins que le contexte ne comporte un sens différent:

1. Le mot "paratonnerres" désigne tout matériel ou appareil destiné à préserver un édifice ou toute construction quelconque des effets de la foudre;

2. Le mot "ministre" désigne le ministre du Travail;

3. Les mots "bureau des examinateurs électriciens" désignent le bureau constitué sous l'autorité de la Loi de la protection du public contre les incendies (chap. 172);

4. Le mot "personne" inclut société et corporation;

5. Le mot "fabricant" désigne toute personne qui fabrique, vend, offre en vente, installe ou offre d'installer des paratonnerres pour son propre compte;

6. Le mot "agent" désigne l'agent du fabricant.

### SECTION II

#### *Des licences et des droits*

3. Tout fabricant ou agent qui vend ou offre de vendre, installe ou offre d'installer des paratonnerres dans cette province, doit au préalable obtenir une licence de fabricant ou d'agent, conformément aux dispositions de la présente loi.

4. Ces licences sont émises par le bureau des examinateurs électriciens de la manière et avec les formalités ci-après établies et sur paiement des droits ci-après mentionnés.

5. Toute licence émise en vertu de la présente loi n'est valide que pour la personne y désignée et reste en vigueur à compter du premier jour de juillet jusqu'au trentième jour de juin de l'année suivante, et elle peut être renouvelée pour une autre année si la garantie fournie en vertu de l'article 16 est encore en vigueur pour une autre année.

6. Le bureau des examinateurs électriciens peut, en tout temps, suspendre ou annuler, avec l'autorisation du ministre, toute licence pour contravention à la présente loi.

Il peut aussi refuser l'émission d'une licence pour des raisons qu'il considère suffisantes.

1. This act may be cited as the *Lightning Rod Act*.

### DIVISION I

#### *Declaratory and Interpretative Provisions*

2. In the interpretation of this act, unless the context conveys a different meaning:

1. The words "lightning rod" mean any material or apparatus intended to protect a building or other construction from damage by lightning;

2. The word "Minister" means the Minister of Labour;

3. The words "board of examining electricians" mean the board constituted under the Public Building Fire Protection Act (Chap. 172);

4. The word "person" includes firm and corporation.

5. The word "maker" means every person who, on his own account, makes, sells, offers for sale, installs or offers to install lightning rods;

6. The word "agent" means the agent of the maker.

### DIVISION II

#### *Licenses and Duties*

3. Every maker or agent who sells or offers for sale, installs or offers to install lightning rods, in this Province, must previously obtain a maker's or agent's license under provisions of this act;

4. Such licenses are issued by the board of examining electricians in the manner and according to the formalities hereinafter established and upon payment of the duties hereinafter mentioned;

5. The license issued under this act is valid only for the person therein designated and remains in force from the first day of July until the thirtieth day of June of the following year and may be renewed for another year if the security furnished under section 16 is still in force for another year.

6. The board of examining electricians may, at any time, with the authorization of the Minister, suspend or cancel any license, for infringement of this act.

It may also refuse to issue a license for reasons which it deems sufficient.

7. La licence de fabricant n'est émise en faveur d'une personne que si le matériel et l'appareil destinés à préserver les édifices et leur contenu contre les effets de la foudre, et la méthode et les procédés d'installation, employés par cette personne, sont approuvés par le bureau des examinateurs électriciens. La licence d'agent n'est émise qu'en faveur d'une personne à l'emploi d'un fabricant porteur d'une licence.

8. Tout fabricant qui demande l'émission d'une licence doit payer, au ministre, au préalable, un droit de cinquante dollars par licence.

9. La personne à qui une licence de fabricant aura ainsi été émise, doit fournir, à l'expiration de l'année de licence, un état détaillé attesté sous serment des sommes exigées pour la vente ou l'installation des paratonnerres.

10. S'il s'agit d'une société ou d'une corporation, cette déclaration doit être faite par un de ses officiers dûment autorisé.

11. Tout fabricant et tout agent qui installe ou fait installer un paratonnerre en cette province doit, dans les quinze jours de cette installation, transmettre au ministre du Travail, par lettre recommandée, un avis énonçant la date et le lieu de l'installation, le nombre de bornes aériennes qu'elle comprend et le nom et prénoms de celui pour lequel cette installation a été faite.

12. Le porteur d'une licence peut, sans préjudice de sa responsabilité en dommages intérêts à l'égard des personnes avec lesquelles il contracte pour l'installation desdits paratonnerres, faire faire les travaux d'installation par des employés non munis d'une licence.

13. Si le porteur d'une licence de fabricant emploie un ou des agents dans cette province, une licence supplémentaire doit être obtenue pour chaque agent sur paiement d'un droit de trois dollars pour chaque licence, payable au ministre, à condition que tel agent soit domicilié dans la province de Québec.

14. Tout agent, détenteur d'une licence d'agent, ne peut vendre ou offrir en vente, installer ou offrir d'installer, que des paratonnerres du genre de ceux que la personne qui les emploie est elle-même autorisée à vendre ou à installer.

15. Tout porteur d'une licence quelconque en vertu de la présente loi doit, sur demande à cet effet, exhiber cette licence à tout officier autorisé par le ministre; aux inspecteurs des établissements industriels et des édifices publics; aux inspecteurs et examinateurs électriciens; à tout maire ou secrétaire-trésorier d'une municipalité; au commissaire des incendies; à un coroner; à tout officier de police ou constable, et à toute personne à qui des paratonnerres sont vendus ou offerts en vente.

### SECTION III

#### *Des garanties*

16. Toute personne qui demande l'émission d'une licence, à l'exception de celle d'agent, doit au préalable, fournir un cautionnement au montant de

7. The maker's license shall not be issued to any person until the board of examining electricians has approved of the material and apparatus intended for the protection of buildings and their contents from damage by lightning and of the manner and system of installing employed by such person. The agent's license shall be issued only in favor of a person in the employ of a maker holding a license.

8. Every maker applying for a license shall previously pay to the Minister a duty of fifty dollars per license;

9. The person to whom a maker's license has so been issued, shall furnish, at the expiration of the license year, a detailed statement under oath of the sums charged for the sale or installation of lightning rods;

10. If a firm or corporation be concerned, such declaration shall be made by one of its officers, duly authorized.

11. Every maker and every agent who installs or causes to be installed a lightning rod in this Province must, within fifteen days of such installation, transmit to the Minister of Labor, by registered letter, a notification setting forth the date and place of installation, the number of aerial points contained therein and the name in full of the person for whom such installation was made.

12. The licensee may use employees who are not holders of a license to install lightning rods, but, in such case, without prejudice to his responsibility for any damage to the persons with whom he contracted to install such lightning rods.

13. If the holder of a maker's license employs one or more agents in this province, a supplementary license shall be obtained for each agent upon payment of a duty of three dollars for each license to the Minister, provided that such agent be domiciled in the Province of Quebec.

14. Any agent holding a license as such may sell or offer for sale, install or offer to install, only the kind of lightning rod which the person employing him is himself authorized to sell or install.

15. The holder of any license under this act shall, upon demand, exhibit it to any officer authorized by the Minister; to the inspectors of industrial establishments and public buildings; to the electrician-inspectors and examining electricians; to any mayor or secretary-treasurer of a municipality; to the fire commissioner; to any coroner, police officer or constable, and to any person to whom lightning rods are sold or offered for sale.

### DIVISION III

#### *Guarantees*

16. Every person applying for a license other than that of agent shall previously furnish security for an amount of five thousand dollars as guaran-



cinq mille dollars en garantie du paiement des dommages mentionnés ci-après et de toute somme qu'une personne peut devoir en vertu de la présente loi, à l'exception de celle imposée comme pénalité pour infractions à icelle. Ce cautionnement doit être déposé au bureau du trésorier de la province.

17. Les dispositions des articles 20, 21, 22, 23, 24 et 28 de la Loi des employés publics (chap 9) s'appliquent, *mutatis mutandis*, à la présente loi.

18. La personne qui a déposé un cautionnement par police de garantie doit, dans le mois avant l'expiration de ladite garantie, transmettre au trésorier de la province un reçu de renouvellement, ou une nouvelle police de garantie.

#### SECTION IV

##### *Des installations défectueuses et des dommages*

19. Lorsqu'un inspecteur ou toute personne dûment autorisée en vertu d'un règlement constate que l'installation des paratonnerres est défectueuse, il peut envoyer un avis par écrit adressé par la poste à la personne qui en a fait l'installation d'avoir à l'enlever, ou la modifier, ou la refaire dans le délai fixé dans l'avis.

A défaut par cette personne de se conformer audit avis dans le délai fixé, le bureau des examinateurs électriciens peut faire enlever, modifier ou refaire l'installation aux frais de la personne en défaut, ainsi qu'à ses risques et périls, et sans aucune responsabilité à l'égard de qui que ce soit.

20. Lorsqu'un jugement final sur une réclamation en dommages-intérêts est obtenu en faveur du propriétaire d'un édifice ou d'une construction quelconque, ce jugement comporte *ipso facto* la forfaiture du cautionnement en faveur du demandeur dans l'instance, et celui-ci peut, dans les délais ordinaires d'exécution des jugements, exécuter ledit jugement contre le cautionnement en capital, intérêts et frais.

#### SECTION V

##### *Des infractions et des pénalités*

21. Toute personne qui contrevient à l'une des dispositions de la présente loi ou à l'un des règlements faits sous son autorité par le lieutenant-gouverneur en conseil, commet une infraction à la présente loi, et, si elle est trouvée coupable, elle doit être condamnée, en sus du paiement des frais et en sus du paiement des droits qu'elle aurait dû payer, à une amende d'au moins cinquante dollars mais n'excédant pas deux cents dollars, pour chaque infraction, et, à défaut du paiement de l'amende et des frais, d'un emprisonnement de six mois dans la prison commune.

22. Quand une infraction est commise d'après les dispositions de la présente loi par une société ou une corporation porteur ou non d'une licence en vertu de la présente loi, et quand un jugement est rendu en vertu de la présente loi contre telle société ou corporation, ce jugement peut, à défaut

tee for the payment of the hereinafter mentioned damages and of every sum that such person may owe under this act, save that which may be imposed as penalty for infringements thereof. Such security shall be deposited in the office of the Provincial Treasurer.

17. The provisions of sections 20, 21, 22, 23, 24 and 28 of the Public Officers' Act (Chap. 9) shall apply, *mutatis mutandis*, to this act.

18. The person who has deposited a guarantee policy as security shall, in the month preceding the expiration of the policy, transmit to the Provincial Treasurer, a renewal receipt, or a new guarantee policy.

#### DIVISION IV

##### *Defective Installations and Damages*

19. If an inspector or any person duly authorized under a regulation discovers that a lightning rod installation is defective, he may send notice in writing addressed, by mail, to the person who made the installation, to remove or alter or make over same within the delay fixed in the notice.

If such person fails to comply with such notice within the delay fixed, the board of examining electricians may cause the installation to be removed, altered, or made over at the expense of the person in default and at his risk, without any liability to any person whatsoever.

20. When a final judgment upon a claim for damages has been rendered in favor of the owner of a building or other construction, it shall *ipso facto* carry forfeiture of the security in favor of the plaintiff in the suit, and the latter may, within the ordinary delays for executing judgments, execute the said judgment against the surety for capital, interest and costs.

#### DIVISION V

##### *Offences and Penalties*

21. Any person infringing any provision of this act or any of the regulations made under its authority by the Lieutenant-Governor in Council shall be guilty of an offence against this act, and, if found guilty, shall be sentenced, in addition to the payment of the costs and of the duties which he should have paid, to a fine of at least fifty dollars but not exceeding two hundred dollars, for each offence, and, in default of payment of the fine and costs, to an imprisonment for six months in the common goal.

22. When an offence has been committed against the provisions of this act by a firm or corporation holding a license or not under this act, and judgment has been rendered under this act against such firm or corporation, such judgment may, in default of payment of the fine and costs by such

du paiement de l'amende et des frais par cette société ou cette corporation, être exécuté, dans le cas d'une société, contre chaque membre de la société, dans le cas d'une corporation, contre son président si celui-ci est dans la province, sinon, contre son gérant ou représentant dans la province, et la sentence d'emprisonnement peut être portée contre tel membre ou officier, selon le cas.

#### SECTION VI

##### *Des poursuites*

23. 1. Les poursuites sous l'autorité de la présente loi, sauf celles résultant de l'article 20, sont prises au nom du ministre, devant un juge de paix, un juge des sessions, un magistrat de police ou magistrat de district, et sont régies par la première partie de la Loi des convictions sommaires de Québec (chap. 29).

2. Il n'est pas nécessaire que le ministre signe la plainte ni ne l'atteste sous serment, ni qu'il compare, ni qu'il fasse la preuve de sa nomination et de l'exercice de sa charge, et il est représenté à toutes fins par l'avocat qu'il aura autorisé à prendre telles poursuites.

#### SECTION VII

##### *Des traitements et des dépenses*

24. Les traitements des employés ainsi que les dépenses encourues pour la mise à exécution de la présente loi sont payés sur les deniers votés annuellement, à cette fin, par la Législature. 5 Geo. VI, c. 6, a. 14, 1941.

#### SECTION VIII

##### *Dispositions particulières*

25. 1. Le lieutenant-gouverneur en conseil peut adopter des règlements:

a) Pour déterminer les modèles et prescrire le genre de matériel ou d'appareil qui doit être employé pour la protection des édifices ou constructions quelconques et de leur contenu, contre les effets de la foudre;

b) Pour prescrire la méthode et le système d'installation des paratonnerres;

c) Pour mettre à exécution les dispositions de la présente loi.

2. Tous les règlements faits par le lieutenant-gouverneur en conseil sous l'autorité de la présente loi ont, après leur publication dans la *Gazette officielle de Québec*, la même force que s'ils y étaient incorporés.

26. Le produit des droits et des honoraires provenant de cette loi doit être remis par le ministre au trésorier de la province pour faire partie du fonds consolidé du revenu.

firm or corporation, be executed: in the case of a firm, against each member thereof; in the case of a corporation, against its president, if he is within the Province, and if not, against its manager or representative in the Province, and the sentence of imprisonment may be enforced against such member or officer, as the case may be.

#### DIVISION VI

##### *Prosecutions*

23. 1. Prosecutions under this act, save those resulting from section 20, shall be taken in the name of the Minister, before a Justice of the Peace, Judge of the Sessions, Police Magistrate or District Magistrate, and shall be governed by Part I of the Quebec Summary Convictions Act (Chap. 29).

2. It is not necessary for the Minister to sign or swear to the complaint, nor to appear, nor to prove his appointment and exercise of his office, and he shall be represented for all purposes by the advocate whom he has authorized to take out such prosecutions.

#### DIVISION VII

##### *Salaries and Expenses*

24. The salaries of employees and the expenses for the carrying out of this act shall be paid out of the moneys voted annually for that purpose, by the Legislature. 5 Geo. VI, c. 6, s. 14, 1941.

#### DIVISION VIII

##### *Special Provisions*

25. 1. The Lieutenant-Governor in Council may make regulations:

a) To establish standards and prescribe the kind of materials or apparatus to be used for the protection of buildings or other constructions and their contents from damages by lightning;

b) To prescribe the mode and system of installing lightning rods;

c) For the carrying out of this act.

2. All regulations made by the Lieutenant-Governor in Council under the authority of this act, shall, after their publication in the *Quebec Official Gazette*, have the same force as if incorporated therein.

26. The proceeds of the duties and fees received under this act shall be paid over by the Minister to the Provincial Treasurer to form part of the consolidated revenue fund of the Province.

CHAPITRE 175, S. R. Q., 1941

POUR

Protéger la vie et la santé des  
personnes employées dans les  
établissements industriels  
et commerciaux

(Modifiée par 6 Geo. VI, Chap. 50, 1942)

CHAPTER 175, R. S. Q., 1941

TO PROVIDE FOR

The safety and health of persons  
employed in Industrial  
and Commercial  
Establishments

(Modified by 6 Geo. VI, Chap. 50, 1942)

1. La présente loi peut être citée sous le titre de *Loi des Établissements Industriels et Commerciaux*.

SECTION I

Dispositions déclaratoires et interprétatives.

2. Dans la présente loi, à moins que le contexte ne comporte un sens différent, les mots, termes et expressions qui suivent ont, pour les fins de la présente loi le sens et la signification suivante:

(1) Les mots: "atelier de famille" signifient tout établissement où ne sont employés que les membres de la famille, sous l'autorité soit du père ou de la mère, soit du tuteur ou gardien, pourvu que tel établissement ne soit pas classé comme dangereux, insalubre, ou incommode, ou que le travail ne s'y fasse pas à l'aide de chaudières à vapeur ou autres moteurs;

(2) Les mots "chef d'établissement" ou "patron" signifient et comprennent toute personne qui, pour son propre compte, ou comme gérant, surveillant, contremaître ou agent d'une autre personne, raison sociale, compagnie ou corporation a charge d'un établissement industriel et y emploie des ouvriers;

(3) Les mots: "établissement industriel" signifient et comprennent les manufactures, fabriques, usines, chantiers, ateliers de tous genres et leurs dépendances;

Une partie de tel établissement industriel, occupé comme résidence, n'est pas censée faire partie de l'établissement visé par la présente section.

Une propriété ou un lieu quelconque n'est pas exclu de la définition ci-dessus donnée d'un établissement industriel, pour la seule raison que cette propriété ou ce lieu est en plein air;

(4) Les mots "établissement commercial" signifient tout endroit où l'on vend ou offre en vente des marchandises; ils ne comprennent pas, toutefois, les hôtels et les restaurants ou le magasin où seuls les membres d'une même famille travaillent.

(5) Les mots: "inspecteurs", ou "médecins hygiénistes" signifient les inspecteurs et médecins hygiénistes nommés par le lieutenant-gouverneur en conseil sous l'autorité de la présente loi, pour en faire exécuter les dispositions;

(6) Le mot: "semaine", à moins qu'il ne soit contrairement défini dans la présente loi, signifie le temps qui s'écoule depuis l'heure de minuit le dimanche jusqu'à la même heure le samedi suivant;

(7) Les mots: "ministre" ou "sous-ministre" signifient et comprennent le ministre du travail ou le sous-ministre du travail de la province;

(8) Les mots: "jeune fille" s'entendent d'une fille âgée de quatorze ans et de moins de dix-huit ans;

(9) Le mot: "femme" s'entend d'une femme âgée de dix-huit ans ou plus,

1. This Act may be cited as the *Industrial and Commercial Establishments Act*.

DIVISION I

Declaratory and Interpretative

2. In this act, unless the context otherwise requires, the following words, terms and expressions for the purpose of this act, have the following meanings:

(1) The words "domestic workshop" mean every establishment in which only the members of the family are employed, either under the authority of the father or mother, or of the tutor or guardian, provided such establishments are not classed as dangerous, unhealthy, or incommodious, or that the work be not done by means of steam boilers or other motors;

(2) The word "employer" or "head of establishment" means any person who, in his own behalf, or as manager, superintendent, overseer or agent for any person, firm, company or corporation, has charge of any industrial establishment and employs persons therein;

(3) The words "industrial establishment" mean manufactories, works, work-shops, work yards, mills of all kinds, and other dependencies;

No part of such industrial establishment used as a dwelling shall be deemed to form part of the establishment governed by this division;

No premises or place shall be excluded from the definition of an industrial establishment by reason only that such place or premises is or are in the open air;

(4) The words "commercial establishment" mean any place where merchandise is sold or offered for sale; they do not include, however, hotels and restaurants nor the shop where only members of the same family work;

(5) The words "inspectors" and "sanitary physicians", mean the inspectors and sanitary physicians appointed by the Lieutenant-Governor in Council under the authority of this act, for enforcing the provisions thereof;

(6) The word "week", unless otherwise defined in this act, means the period between midnight on Sunday night and the same time on the following Saturday night;

(7) The words "Minister" or "Deputy Minister" mean the Minister of Labor or the Deputy-Minister of Labor of the province;

(8) The word "girl" means a girl over fourteen years and under eighteen years of age;

(9) The word "woman" means a woman of eighteen years of age and upwards.

## SECTION II

## De l'application de la présente loi.

3. Sauf dans les mines, qui sont régies par la loi des mines de Québec (chap. 80), et dans lesquelles des mines de Québec (chap. 196), et dans lesquelles est formellement prescrit, les manufactures, fabriques, usines, chantiers, ateliers de tous genres et leurs dépendances ainsi que les établissements commerciaux sont soumis aux dispositions de la présente loi.

Sont exceptés les ateliers de famille où aucun ouvrier étranger n'est employé, à moins que ces ateliers ne soient classés par le lieutenant-gouverneur en conseil comme dangereux, insalubres ou incommodes, ou que le travail ne s'y fasse à l'aide de chaudières à vapeur ou autres moteurs.

Sont encore exceptés ceux qu'il plaît au lieutenant-gouverneur en conseil d'indiquer dans les règlements qu'il fait en vertu de la présente loi.

## SECTION III

De la sécurité des travailleurs dans les établissements industriels et commerciaux, et de la salubrité de ces mêmes établissements.

## § 1. — Dispositions générales.

4. Les établissements industriels et commerciaux visés dans l'article 3, doivent être construits et tenus de manière à assurer la sécurité du personnel; et dans ceux qui contiennent les appareils mécaniques, les machines, mécanismes, appareils de transmission, outils et engins, doivent être installés et entretenus dans les meilleures conditions possibles pour la sécurité des travailleurs.

Ils doivent encore être tenus dans les meilleures conditions possibles de propreté; offrir un éclairage et une circulation d'air suffisants pour le nombre des employés; présenter des moyens efficaces d'expulsion des poussières produites au cours du travail, ainsi que des gaz et des vapeurs qui s'y dégagent et des déchets qui en résultent; offrir en un mot, toutes les conditions de salubrité nécessaires à la santé du personnel tel que requis par les règlements établis en vertu de la Loi de l'hygiène publique de Québec (chap. 183).

## § 2. — Dispositions spéciales.

5. Des règlements peuvent être faits par le lieutenant-gouverneur en conseil pour déterminer les prescriptions spéciales nécessaires à la sécurité, à la santé et à la moralité des travailleurs dans les établissements industriels et commerciaux.

Ces règlements peuvent être modifiés et appliqués, soit en tout, soit en partie, à toutes les industries, ou à certaines espèces d'industries, ou à certains modes de travail.

## SECTION IV

Du travail des garçons, filles ou femmes, et de la durée et des conditions de ce travail.

## § 1. — De l'âge et des autres conditions d'admission au travail.

6. (1) Dans les établissements classés comme dangereux, insalubres ou incommodes par le lieutenant-gouverneur en conseil, l'âge des ouvriers ne

## DIVISION II

## Application of the Act.

3. With the exception of mines, which are governed by the Quebec Mining Act (Chap. 196), and to which this act applies only when the same is formally enacted therein, all manufactories, works, workshops, work-yards and mills of every kind and their dependencies as well as commercial establishments shall be subject to the provisions of this act.

Domestic workshops in which no strange workman is employed, are excepted, unless such workshops be classified by the Lieutenant-Governor in Council as dangerous, unwholesome or incommodious, or unless work be done therein by means of steam boilers or other motors.

Such other premises as the Lieutenant-Governor in Council may indicate in the regulations made by him under this act are also excepted.

## DIVISION III

Safety of employees in industrial and commercial establishments and sanitary conditions of such establishments.

## § 1. — General Provisions.

4. The industrial and commercial establishments mentioned in section 3 shall be built and kept in such a manner as to secure the safety of all employed in them; and, in those which contain mechanical apparatus, the machinery, mechanism, gearing, tools and engines shall be so placed and kept as to afford every security for the employees.

They shall also be kept in the cleanest possible manner; be sufficiently lighted and have a sufficient quantity of air for the number of persons employed; be provided with effective means of expelling the dusts produced during the work, and also the gases and vapours which escape and the refuse resulting therefrom; in a word, fulfill all sanitary conditions necessary for the health of the persons employed, as required by the regulations made in virtue of the Quebec Public Health Act (Chap. 183).

## § 2. — Special Provisions.

5. Regulations may be made by the Lieutenant-Governor in Council to determine the special precautions necessary for the safety, health and morality of employees in industrial and commercial establishments.

Such regulations may be amended and may be applied, either wholly or in part, to all industries or to certain methods of working.

## DIVISION IV

Employment of boys, girls or women, and duration and other conditions of such employment.

## § 1. — Age and other conditions as to employment.

6. (1) In any establishment classified by the Lieutenant-Governor in Council as dangerous, unwholesome or incommodious, the ages of the em-

doit pas être moindre de seize ans pour les garçons et de dix-huit ans pour les filles ou femmes.

(2) Dans tous les établissements autres que ceux indiqués dans le paragraphe 1 du présent article, l'âge des ouvriers, que ce soit des garçons ou des jeunes filles, ne doit pas être moindre de quatorze ans.

(3) Le lieutenant-gouverneur en conseil peut également interdire entièrement le travail des femmes et des filles ainsi que des garçons, ceux-ci âgés de moins de dix-huit ans, dans certains établissements industriels ou parties d'iceux, qu'il juge dangereux ou nuisibles à leur santé.

(4) Le patron du garçon ou de la jeune fille doit, s'il en est requis, présenter à l'inspecteur un certificat d'âge signé par les parents, le tuteur ou autres personnes ayant la garde ou la surveillance de ce garçon ou de cette jeune fille ou l'opinion écrite d'un médecin à ce sujet.

L'inspecteur peut exiger que ce certificat soit vérifié au moyen d'un affidavit.

7. Un nouvel examen des garçons ou filles admis dans l'établissement peut être fait, à la demande de l'inspecteur, par un des médecins hygiénistes ou par tout autre médecin, et, sur l'avis de tel médecin, l'employé examiné peut être renvoyé du service pour défaut d'âge ou même de forces physiques.

8. Il est prohibé à tout patron d'un établissement industriel ou commercial, à toute personne exerçant une industrie, un métier ou un commerce, à tout propriétaire, locataire ou gérant d'un théâtre, d'une salle de vues animées, d'un club, d'une salle d'amusement, d'une arène, d'un hôtel ou d'un restaurant, d'une compagnie de télégraphe employant des messagers, ou, dans le cas des imprimeurs ou agents faisant distribuer des annonces et des prospectus, des propriétaires de magasins à rayons employant des garçons ou des filles comme messagers, d'employer un garçon ou une fille de moins de quatorze ans. De plus, cette prohibition se maintient jusqu'à l'âge de seize ans pour ceux qui ne savent lire et écrire couramment et facilement.

Le présent article ne s'applique pas au chef de famille qui emploie, dans son industrie ou son commerce, sa femme ou ses enfants; il ne s'applique pas non plus aux personnes employant des domestiques de maison ou de ferme.

9. Il est également prohibé à tout garçon ou fille, âgés de moins de seize ans, de vendre des journaux ou d'exercer aucune industrie dans les rues ou sur les places publiques, à moins qu'ils ne sachent lire et écrire couramment.

Ces occupations diverses ne doivent pas se prolonger après huit heures du soir.

10. Tout garçon ou fille, âgés de moins de seize ans, employé comme susdit, en sus de l'examen prescrit que peut lui faire subir l'inspecteur, doit être porteur d'un certificat d'études, à la satisfaction de l'inspecteur, et le lui exhiber chaque fois qu'il en est requis.

Les parents et les tuteurs des garçons et des jeunes filles devront, autant que possible, se présenter devant les inspecteurs pour faire viser les certificats d'âge ou d'études, requis par la loi.

ployees shall not be under sixteen years of age for boys and eighteen years for girls or women.

(2) In any establishment other than those indicated in sub-section 1 of this section, no employee, whether boy or girl, shall be less than fourteen years of age.

(3) The Lieutenant-Governor in Council may also prohibit entirely the employment of women and girls, as well as of boys under eighteen years of age, in certain industrial establishments or parts thereof, which he may deem dangerous or harmful to their health.

(4) The employer of the boy or girl shall, if required, exhibit to the inspector a certificate of age signed by the parents, tutors or other persons having the lawful custody or control over such boy or girl, or the written opinion of a physician on the subject.

The inspector may require that such certificate be verified by affidavit.

7. A new examination of the boys or girls allowed to work in a factory, may, at the request of the inspector, be made by one of the sanitary physicians, or by any other physician, and, upon advice of such physician, the employee examined may be discharged for being under age or physically unfit.

8. It is forbidden for any employer in any industrial or commercial establishment, for any person carrying on any industry, trade or business, for any owner, tenant or manager of a theatre, moving-picture hall, club, amusement hall, arena, hotel or restaurant, for any telegraph company employing messengers, or in the case of printers or agents who distribute advertisements or hand-bills, and for owners of department stores who employ boys or girls as messengers, to employ any boy or girl less than fourteen years of age. Furthermore, this prohibition is to be maintained up to sixteen years of age, for those who are unable to read and write fluently and easily.

This section shall not apply to the head of the family who employs his wife or his children in his industry or business; nor shall it apply to persons employing domestic or farm servants.

9. It is likewise forbidden for any boy or girl less than sixteen years of age to sell papers or carry on any business in the streets or public places, unless able to read and write fluently and easily.

Such various occupations shall not be continued after eight o'clock in the evening.

10. Every boy or girl less than sixteen years of age, employed as aforesaid, in addition to the examination to which he or she may be submitted by the inspector, must have a certificate of study to the inspector's satisfaction, and produce it whenever called upon so to do.

Parents and tutors of boys and young girls must, as far as possible, come before the inspector to have the age certificates or certificates of study required by law, verified.

La forme des certificats d'études est préparée par l'inspecteur en chef et est uniforme dans tous les endroits de la province.

11. Les garçons et les filles, âgés de moins de seize ans, inscrits comme élèves d'une école du soir et qui suivent assidûment les classes de ladite école, peuvent être autorisés par l'inspecteur à exercer ou continuer leur emploi.

12. Si le patron emploie un garçon ou une fille qui ne se sont pas conformés aux prescriptions de la présente loi, il ne peut, dans le cas d'accident, se prévaloir de la faute de la victime.

13. Les patrons doivent conserver soigneusement les copies des certificats d'âge fournis par les apprentis et les mettre à la disposition des inspecteurs et des inspectrices pour les fins du service.

14. Toute personne qui néglige de se conformer à quelque'une des exigences des articles 8 à 13, encourt, pour chaque telle infraction, la pénalité édictée par l'article 30.

#### § 2. — De la durée du travail.

15. Sauf les cas mentionnés dans l'article 17, les garçons au-dessous de dix-huit ans, les filles et les femmes ne peuvent être admis à travailler dans les établissements industriels visés par l'article 3, pendant plus de dix heures dans une même journée, ni pendant plus de cinquante-cinq heures dans une même semaine.

Il doit être accordé une heure pour le repas, chaque jour, à midi, si l'inspecteur l'exige; mais cette heure ne doit pas faire partie du nombre d'heures de travail indiqué ci-dessus.

La journée de dix heures dont il est fait mention dans le présent article, ne doit pas commencer avant six heures du matin ni se terminer après six heures du soir.

16. Sauf dans les cas mentionnés à l'article 17 et pendant les deux semaines qui précèdent le Jour de l'An, aucun garçon au-dessous de dix-huit ans, aucune fille ou femme ne peut travailler plus de soixante heures par semaine, dans un établissement commercial d'une cité ou d'une ville de plus de dix mille âmes.

Ces heures de travail devront être distribuées entre sept heures du matin et onze heures du soir.

La veille de Noël, la veille du Jour de l'An et la veille du dimanche de Pâques, la journée de travail ne devra pas se prolonger après dix heures du soir.

17. L'inspecteur, pour des raisons suffisantes qui lui sont données, et dans le but de refaire le temps perdu involontairement ou de satisfaire aux besoins de l'industrie ou commerce, peut, pour un temps qui ne doit pas excéder six semaines, prolonger la durée de travail des garçons au-dessous de dix-huit ans, des filles et femmes jusqu'à douze heures par jour ou soixante-cinq heures par semaine, pourvu que la journée ne commence pas avant six heures du matin et ne se termine pas après neuf heures du soir.

18. Nonobstant les dispositions des articles 15 et 17, l'inspecteur en chef peut accorder un permis autorisant l'aménagement de la double équipe, dans un établissement industriel. Toutefois, dans ce cas, la durée du travail ne devra pas excéder huit heures, pour chaque équipe ni seize heures pour les

The form of the certificates of study shall be drawn up by the chief inspector and be uniform in all parts of the Province.

11. Boys and girls under sixteen years of age, enrolled as pupils of a night school, and who assiduously attend the classes of such school, may be authorized by the inspector to follow or continue their occupation.

12. No employer who employs a boy or girl who has not complied with the provisions of this act, may, in case of accident, plead contributory negligence on the part of the victim.

13. Employers must carefully keep the copies of age certificates furnished by apprentices and put them at the disposal of the male and female inspectors for the purposes of the service.

14. Every employer failing to comply with any requirements of sections 8 to 13, inclusive, shall for each offence be liable to the penalty prescribed by section 30.

#### § 2. — Hours of Employment.

15. Except in the cases mentioned in section 17, no boy less than eighteen years of age, and no girl or woman, shall be employed in any of the industrial establishments mentioned in section 3 for more than ten hours in any one day or for more than fifty-five hours in any one week.

One hour shall be allowed at noon each day for meals, if the inspector so directs, but such hour shall not be counted as part of the working hours hereinabove mentioned.

The day of ten hours mentioned in this section shall not commence before six o'clock in the morning nor end after six o'clock at night.

16. Except in the cases mentioned in section 17 and during the two weeks preceding New Year's Day, no boy under eighteen years of age, no girl and no woman may work for more than sixty hours a week, in any commercial establishment in a city or town of over ten thousand souls.

Such working hours must be apportioned between seven o'clock in the morning and eleven o'clock in the evening.

On the day before Christmas, the day before New Year's Day, and the day before Easter Sunday, the working day shall not extend beyond ten o'clock in the evening.

17. The inspector, for sufficient reasons given to him, and in order to make up unavoidably lost time to satisfy the exigencies of industry or commerce, may, for a period of not more than six weeks, extend the time of employment of boys less than eighteen years of age, girls and women, to twelve hours in a day, or sixty-five in a week, provided that the day shall not commence before six o'clock in the morning nor end after nine o'clock in the evening.

18. Notwithstanding the provisions of sections 15 and 17, the chief inspector may grant a permit authorizing the double gang arrangement in an industrial establishment. In such case, however, the period of work must not exceed eight hours for each gang nor sixteen hours for the two gangs; the dis-

deux équipes; la distribution des heures de travail des deux équipes devra se faire entre six heures de l'avant-midi et onze heures de l'après-midi.

Dans les établissements industriels où fonctionne la double équipe, le patron devra accorder, aux employés des deux sexes, une heure pour le repas du midi et une heure pour le repas du soir; le repas du midi devant se prendre entre dix heures de l'avant-midi et midi, et celui du soir entre six heures et huit heures de l'après-midi.

#### SECTION V

##### Des devoirs généraux des chefs d'établissements.

19. Tout chef ou patron d'établissements industriels et commerciaux, visés par l'article 3, doit se conformer aux prescriptions qui le concernent, et notamment doit:

(1) Transmettre à l'inspecteur, dans les trente jours de l'ouverture de l'établissement, un avis par écrit, indiquant son nom et son adresse, le nom de l'établissement, l'endroit où il est situé, l'espèce d'industrie exploitée, la nature et la quantité de la force motrice qui y est employée.

(2) Transmettre à l'inspecteur, dans les quarante-huit heures de l'accident, un avis par écrit, l'informant de tout accident qui a causé la mort de quelqu'un des travailleurs ou lui a causé des blessures graves qui l'ont empêché de travailler, et indiquant la résidence de la personne tuée ou blessée ou l'endroit où elle a été transportée, afin de permettre à l'inspecteur de faire l'enquête que lui prescrit la loi à ce sujet;

(3) Tenir des registres où sont entrés:

a) Les noms, âges et lieux de résidence des hommes, garçons, filles ou femmes qu'il emploie et, quand le lieu de résidence est dans une municipalité dans laquelle les maisons sont numérotées, la rue et le numéro;

b) La durée du travail, de chaque jour et de chaque semaine, de ces hommes, garçons, filles ou femmes, et l'heure à laquelle ils commencent et finissent de travailler;

(4) Fournir à l'inspecteur, tous les moyens nécessaires pour faciliter l'inspection efficace de l'établissement et de ses dépendances;

(5) Tenir affichés, dans les endroits les plus apparents de l'établissement, les avis et prescriptions de la loi et des règlements qui lui sont fournis par l'inspecteur, et les y maintenir entiers et lisibles jusqu'à ce qu'un ordre de ce dernier lui soit donné de les modifier ou de les enlever;

(6) Fournir à l'inspecteur un certificat d'un officier d'hygiène comportant que son établissement remplit les conditions de salubrité et d'hygiène voulues par la présente loi, ainsi que par les règlements édictés sous l'autorité de la Loi de l'hygiène publique de Québec (chap. 183);

(7) Fournir à l'inspecteur, tous les ans, un certificat d'inspection des chaudières à vapeur et moteurs, dans l'établissement, ainsi que des conduites de vapeur.

tribution of the working hours for the two gangs must be made between six o'clock in the forenoon and eleven o'clock in the evening.

In industrial establishments where the double gang operates, the employer must allow, to the employees of both sexes, an hour for the midday meal and an hour for the evening meal; the midday meal must be taken between ten o'clock in the forenoon and noon, and the evening meal between six o'clock and eight o'clock in the evening.

#### DIVISION V

##### General duties of employers.

19. Each employer or head of any industrial or commercial establishment mentioned in section 3 shall comply with all the provisions concerning him and more particularly shall:

(1) Forward to the inspector, within thirty days from the opening of an establishment, a written notice containing his name and address, the name of the factory, the place where it is situated, the nature of the work, and the nature and amount of the motive power therein;

(2) Send, within forty-eight hours of an accident, a written notice to the inspector, informing him of any accident whereby any workman has been killed or has suffered serious bodily injury, whereby he has been prevented from working, and stating the place of residence of the person injured, or killed, or the place to which he has been removed, so as to enable the inspector to hold the inquiry required by law;

(3) Keep a register in which shall be entered:

a) The names, ages and places of abode of the men, boys, girls or women whom he employs, and whenever the place of abode is in a municipality in which houses are numbered, the street and number;

b) The time of each day and week during which such men, boys, girls or women were employed, and the hour at which they commenced and finished working;

(4) Afford the inspector every means necessary for facilitating the thorough inspection of the establishment and its dependencies;

(5) Keep posted up, in the most conspicuous places in the establishment the notices and provisions of the law and regulations supplied to him by the inspector, and keep them entire and legible until the latter orders them to be altered or removed;

(6) Furnish the inspector with a certificate from a health officer that his establishment fulfills the conditions as to health and sanitary conditions required by this act and the regulations made in virtue of the Quebec Public Health Act (Chap. 183);

(7) Furnish the inspector every year with a certificate of the inspection of the boilers and other motors in the establishment, as well as of the steam pipes.

## SECTION VI

Des devoirs des propriétaires, etc., de l'immeuble où se trouve l'établissement

20. (1) Le propriétaire, le locataire et l'occupant de l'immeuble, où se trouve l'établissement industriel ou commercial, sont solidairement obligés à la construction et à la réparation des escaliers de sauvetage, ainsi qu'aux changements apportés à tel établissement.

(2) Les dimensions et le forme de ces escaliers, ainsi que les changements qui y sont faits, doivent être approuvés par l'inspecteur.

## SECTION VII

De l'inspection des établissements industriels et commerciaux.

§ 1. — *De la nomination des inspecteurs et des médecins hygiénistes.*

21. Pour assurer l'exécution de la présente loi et des règlements établis sous son empire, des inspecteurs, parmi lesquels un inspecteur en chef, sont nommés par le lieutenant-gouverneur en conseil.

Les conditions de salubrité des établissements industriels ou commerciaux sont sous le contrôle du ministre de la santé et du bien-être social.

Un ou plusieurs médecins hygiénistes peuvent, sur recommandation du ministre de la santé et du bien-être social, être nommés par le lieutenant-gouverneur en conseil, ayant pour attribut spécial de surveiller, sous la direction de ce ministre, les conditions de salubrité des établissements industriels et commerciaux, ainsi que l'exécution des règlements sanitaires faits par le lieutenant-gouverneur en conseil.

La rémunération de ces médecins hygiénistes, de même que leurs dépenses nécessaires, est défrayée à même les sommes qui sont votées par la législature pour la mise à exécution de la présente loi.

22. Le lieutenant-gouverneur en conseil fixe le traitement des inspecteurs et des médecins hygiénistes suivant les dispositions de la loi du service extérieur (chap. 12) et leur prescrit les pouvoirs et par la présente loi.

23. Ces officiers sont sous le contrôle général et la direction du ministre; ils doivent lui faire des rapports annuellement et aussi souvent qu'ils en sont requis, relativement à la mise à exécution des prescriptions de la loi.

Les médecins hygiénistes font aussi des rapports de la même nature et de la même manière au ministre de la santé et du bien-être social.

§ 2. — *Des devoirs de ces officiers.*

24. En entrant en office, lesdits officiers doivent prêter le serment suivant, devant le ministre ou devant le sous-ministre:

"Je jure que je remplirai fidèlement et consciencieusement les devoirs de ma charge de (suivant le cas) et que je ne dévoilerai, en aucune manière, les secrets de fabrication, et en général les procédés d'exploitation dont je pourrais prendre connaissance dans l'exercice de mes fonctions.

Ainsi que Dieu me soit en aide.

(Signature) A. B.,  
Inspecteur.\*  
Assermenté devant moi à , ce jour de .  
C. D.,  
Ministre du Travail, ou Sous-Ministre du Travail.

## DIVISION VI

Duties of owners, etc., of property on which industrial establishments are built.

20. (1) The owner, tenant, and occupant of the property on which the industrial or commercial establishment is built, shall be jointly and severally responsible for the construction and repair of fire-escapes, as well as for the changes made in such establishment.

(2) The dimensions and form of the fire-escapes, as well as any alterations made therein, shall be approved by the inspector.

## DIVISION VII

Inspection of industrial and commercial establishments.

§ 1. — *Appointment of Inspectors and Sanitary Physicians.*

21. For the purpose of carrying out this act and the regulations made under its authority, the Lieutenant-Governor in Council shall appoint inspectors, one of whom shall be chief inspector.

The sanitary condition of industrial and commercial establishments shall be under the control of the Minister of Health and Social Welfare.

One or more sanitary physicians may, on the recommendation of the Minister of Health and Social Welfare, be appointed by the Lieutenant-Governor in Council, with special authority to supervise, under the direction of the said Minister, the sanitary condition of the industrial and commercial establishments, as well as the execution of the sanitary regulations made by the Lieutenant-Governor in Council.

The remuneration of such sanitary physicians and their necessary expenses shall be paid out of the sums voted by the Legislature for the carrying out of this act.

22. The Lieutenant-Governor in Council shall determine the salaries of the inspectors and of the sanitary physicians, in accordance with the provisions of the Outside Service Act (chap. 12), and define their powers and duties which are not formally defined by this act.

23. Such officers shall be under the general control and direction of the Minister; they shall report to him every year and whenever called upon so to do, with respect to the observance of the law.

The sanitary physicians shall also make reports of a similar nature and in the same manner to the Minister of Health and Social Welfare.

§ 2. — *Duties of Such Officers.*

24. On entering into office, the said officers shall take the following oath before the Minister or Deputy Minister:

"I swear that I will faithfully and conscientiously fulfill the duties of my office of (as the case may be), and that I will not in any manner reveal the secrets of manufacture nor generally the processes followed in manufactures which may come to my knowledge in the performance of my duties. So help me God.

(Signature) A. B.,  
Inspector.\*

Sworn before me at  
this day of 19  
C. D.,

Minister of Labor, or Deputy-Minister of Labor.



**§ 3.— Des pouvoirs des officiers.**

25. (1) Les inspecteurs, de même que les médecins hygiénistes, ont entrée à toute heure raisonnable de jour ou de nuit, dans les établissements industriels ou commerciaux visés par l'article 3.

(2) Ils ont droit de se faire présenter les registres, certificats, avis et documents que la présente section et les règlements prescrivent, les examiner, en prendre des copies ou extraits, faire toutes les suggestions et poser toutes les questions qu'ils croient pertinentes.

(3) Ils ont droit, pour les fins des paragraphes 1 et 2 du présent article, de se faire accompagner d'un constable, lorsqu'ils ont raison de craindre d'être molestés dans l'exécution de leurs devoirs.

(4) Ils ont, avec les autorités chargées de faire exécuter la loi et les règlements relatifs à la sécurité et à l'hygiène dans les établissements industriels et commerciaux, tant dans les mines qu'ailleurs, des pouvoirs concurrents.

(5) Les inspecteurs peuvent faire des enquêtes, chaque fois qu'ils le croient opportun, et, à cette fin, interroger toute personne employée dans l'établissement, assigner les témoins, faire prêter serment et exercer en un mot tous les pouvoirs qui peuvent être nécessaires pour donner suite aux dispositions de la présente loi et des règlements.

Aucune personne interrogée par l'inspecteur n'est tenue de donner, cependant, aux questions qui lui sont posées, une réponse qui pourrait l'incriminer.

Les frais d'enquête sont à la charge des chefs d'établissement, chaque fois qu'il est prouvé qu'ils sont en défaut, et sont recouvrables par action intentée par l'inspecteur, devant tout tribunal de juridiction compétente.

(6) Ils peuvent assister aux enquêtes faites par les coroners et les commissaires des incendies de Québec et de Montréal, chaque fois qu'il s'agit d'incendie ou d'accident survenu dans un établissement industriel ou commercial, et questionner les témoins, dans le but de connaître la cause de tel incendie ou de tel accident.

(7) Ils ont droit de faire, aux autorités qu'il appartient, les suggestions qu'ils croient convenables dans l'intérêt de la sécurité et de l'hygiène dans les établissements industriels et commerciaux.

26. Toute personne qui, délibérément, retarde l'un de ces officiers dans l'exercice des pouvoirs qui lui sont conférés par l'article 25, ou qui manque de se conformer à une sommation ou à un ordre reçu, ou qui cache ou tente de cacher un garçon, une jeune fille ou une femme, dans le but de l'empêcher de comparaître et d'être interrogé, est censée opposer des obstacles à l'exécution des devoirs de cet officier, et est punissable par l'amende ou l'emprisonnement décrété par l'article 32.

**SECTION VIII**

**Des avis et significations.**

27. (1) Les avis que la présente loi prescrit de donner sont réputés avoir été valablement donnés s'ils sont reçus par la personne à qui ils sont destinés, ou s'ils sont laissés à son domicile ou à son lieu d'affaires ordinaire, dans le délai fixé par la présente loi, sans égard au mode de transmission.

(2) Les avis, ordres, réquisitions, sommations et documents, dont la signification est requise ou autorisée pour les fins de la présente loi, peuvent être

**§ 3.— Powers of Officers.**

25. (1) The inspectors and sanitary physicians may enter at all reasonable times, by day or night, the industrial and commercial establishments mentioned in section 3.

(2) They may call for the production of the registers, certificates, notices or documents prescribed by this act or the regulations, examine the same and take copies of or extracts therefrom, make suggestions and put any questions which they may consider pertinent.

(3) For the purposes of subsections 1 and 2 of this section, they may get a constable to accompany them when they have reason to fear that they will be molested in the execution of their duty.

(4) They shall have concurrent powers with the authorities charged with the execution of the law and of the regulations respecting safety and health in industrial and commercial establishments, including mines.

(5) The inspectors may hold inquiries whenever they deem proper, and for such purpose examine any person employed in the establishment, summon witnesses, administer the oath to them, and exercise all the powers which may be necessary to carry out the provisions of this act and of the regulations.

No person examined by the inspector shall, however, be required to answer any questions or give any evidence tending to incriminate himself.

The costs of the inquiry shall be paid by the employers, whenever it is established that they are in default, and shall be recoverable by action brought by the inspector before any court of competent jurisdiction.

(6) They may be present at inquests held by the coroners and at investigations held by the fire commissioners of Quebec and Montreal, in cases of fire or accident in an industrial or commercial establishment and examine the witnesses with a view of ascertaining the cause of such fire or accident.

7. They may make any suggestions they think advisable to the proper authorities in the interest of health and safety in industrial and commercial establishments.

26. Every person who wilfully delays one of such officers in the exercise of the powers conferred on them by section 25 or who fails to comply with an order or summons received, or who conceals or attempts to conceal any boy, young girl or woman to prevent any one of them from appearing and being examined, shall be deemed to obstruct the officer in the performance of his duty and be liable to the fine or imprisonment enacted by section 32.

**DIVISION VIII**

**Notices and servicea.**

27. (1) All notices required by this act to be given shall be valid if received by the person for whom they are intended, or if left at his domicile or place of business within the delay fixed therein, irrespective of the mode by which such notice was conveyed.

(2) All notices, orders, requisitions, summonses and documents required or authorized to be served for the purposes of this act, may be served by de-

signifiés à la personne elle-même, ou à son domicile, en en laissant une copie certifiée à une personne raisonnable de sa famille, ou à l'établissement même où la personne visée est occupée, en en laissant une vraie copie à l'un des employés ou par lettre affranchie envoyée par la poste.

(3) Lorsqu'ils doivent être signifiés à un patron, ils sont censés avoir été légalement adressés, s'ils l'ont été à lui-même, à l'établissement dont il est le patron, avec, de plus, l'adresse postale convenable, mais sans y dénommer spécialement ce patron.

28. L'inspecteur doit faire dresser les avis des prescriptions de la présente loi et des règlements faits en vertu de ses dispositions, qu'il juge nécessaires pour instruire les patrons et les employés de l'établissement de leurs responsabilités et de leurs devoirs.

Ces avis doivent indiquer le nom et l'adresse de l'inspecteur.

29. Les avis que doivent donner les patrons et les registres qu'ils doivent tenir en vertu de l'article 19, sont faits dans la forme prescrite par l'inspecteur.

#### SECTION IX

##### Des contraventions et pénalités.

30. Quiconque tient un établissement industriel ou commercial contrairement aux dispositions de la présente loi ou des règlements, est passible d'une amende de pas moins de dix dollars et n'excédant pas deux cents dollars et des frais, et d'un emprisonnement n'excédant pas douze mois à défaut de paiement de l'amende et des frais.

31. Les parents, tuteurs ou gardiens d'un garçon ou d'une jeune fille employé dans un établissement industriel ou commercial, en contravention avec les dispositions de la présente loi, sont coupables d'infraction à cette loi, à moins que ces contraventions n'arrivent sans leur consentement et sans connivence ou négligence de leur part; et, en conséquence, sur conviction sommaire du fait, sont passibles d'une amende n'excédant pas cinquante dollars et des frais, et d'un emprisonnement n'excédant pas trois mois à défaut de paiement.

32. Quiconque s'oppose à l'accomplissement de devoirs qu'ont à accomplir l'inspecteur ou le médecin hygiéniste, en vertu des dispositions de la présente loi, est, si cette obstruction est faite pendant le jour, passible d'une amende n'excédant pas trente dollars et des frais, et d'un emprisonnement n'excédant pas trois mois à défaut de paiement, et, si elle est faite pendant la nuit, passible d'une amende n'excédant pas cent dollars et des frais, et d'un emprisonnement n'excédant pas six mois, à défaut de paiement.

33. Lorsqu'un établissement n'est pas tenu conformément aux dispositions de la présente loi et des règlements faits sous son empire, le tribunal, en sus des pénalités auxquelles le patron est sujet, peut, dans les délais qu'il fixe, donner ordre à ce patron de s'y conformer sous peine d'une amende n'excédant pas six dollars pour chaque jour de retard après l'expiration de tels délais.

Le même tribunal peut, toutefois, sur demande et pour des raisons qu'il croit valables, prolonger ces délais, soit par le même ordre, soit par un ordre subséquent.

livering the same to or at the domicile of the person himself, or by leaving a true copy with a reasonable person of his family or at the establishment where the person is employed, or by leaving a true copy with one of the employees or by a prepaid letter sent through the post.

(3) When such documents are required to be served on an employer, they shall be deemed to be properly addressed, if addressed to him at the establishment in respect of which he is employer, with the addition of the proper postal address, but without naming the employer.

28. The inspector shall cause to be prepared such notices of the provisions of this act and of the regulations made thereunder, as he deems necessary to enable the employers and employees in any establishment to become acquainted with their responsibilities and duties.

Such notices shall also give the name and address of the inspector.

29. The notices to be given by the employers and the registers they are required to keep under section 19 shall be made and drawn up in the form prescribed by the inspector.

#### DIVISION IX

##### Offences and penalties.

30. Whoever keeps an industrial or commercial establishment contrary to the provisions of this act or the regulations shall be liable to a fine of not less than ten dollars nor more than two hundred dollars, and costs, and to imprisonment for not more than twelve months in default of payment of such fine and costs.

31. The parents, tutors or guardians of any boy or girl employed in an industrial or commercial establishment in contravention of this act, shall be guilty of an offence against this act, unless such contravention be without their consent and without connivance or negligence on their part, and shall, on summary conviction thereof, be liable to a fine not exceeding fifty dollars and costs, and to imprisonment for not more than three months in default of payment.

32. Every person obstructing the inspector or sanitary physician in the execution of his duties under the provisions of this act, shall, if such obstruction be in the daytime, be liable to a fine of not more than thirty dollars and costs, and to imprisonment for not more than three months in default of payment, and if in night time, to a fine of not more than one hundred dollars and costs, and to imprisonment for not more than six months in default of payment.

33. If an establishment be not kept in conformity with the provisions of this act and of the regulations made thereunder, the court, in addition to the penalties to which the employer is liable, may order such employer to comply therewith, within the time named in the order, under penalty of a fine of not more than six dollars for each day after the expiration of the period during which the order is not complied with.

The court may, however, upon application, and for valid reasons, extend the delays, either by the same or by subsequent order.

34. Quiconque, de propos délibéré, fait une fausse entrée dans un registre, un avis, un certificat, ou un document que la présente loi prescrit, ou fait ou signe une déclaration fausse, ou fait usage de toute telle fausse entrée ou déclaration, sachant qu'elle est fausse, est passible d'une amende de pas moins de vingt dollars et n'excédant pas cent dollars et des frais, et d'un emprisonnement n'excédant pas six mois à défaut de paiement de l'amende et des frais.

35. Tout patron qui refuse de tenir des registres des employés dans son établissement ou d'y entrer les heures de travail conformément à l'article 18, est passible d'une amende de pas moins de dix dollars et n'excédant pas trente dollars et des frais, et d'un emprisonnement n'excédant pas trois mois à défaut de paiement de l'amende et des frais.

36. S'il n'est prescrit aucune punition pour contravention aux dispositions de la présente loi, ou aux règlements, règles ou arrêtés faits sous son autorité par le lieutenant-gouverneur en conseil ou par l'inspecteur, le patron qui se rend coupable de telle contravention est passible, sur conviction sommaire du fait, d'une amende de pas moins de dix dollars et n'excédant pas cent dollars et des frais, et d'un emprisonnement n'excédant pas trois mois à défaut de paiement.

37. S'il est commis une infraction à la présente loi ou aux règlements, dont le patron se trouve légalement responsable, et s'il est prouvé à la satisfaction du tribunal, saisi de la plainte, que l'infraction a été commise sans le consentement du patron, ou son concours personnel ou à son insu, mais par une autre personne, le tribunal peut assigner la personne qui l'a commise à comparaître devant lui pour rendre compte de l'infraction, et cette personne est passible des peines infligées par la présente loi pour telle infraction, et condamnée au lieu du patron sur preuve de sa culpabilité.

38. Lorsqu'il est établi, à la satisfaction de l'inspecteur, au moment où une infraction est découverte, que la patron a fait toute la diligence voulue pour faire exécuter les dispositions de la présente loi ou des règlements, pour faire connaître par qui l'infraction a été commise, et aussi qu'elle a été commise à son insu, sans connivence de sa part et contrairement à ses ordres, l'inspecteur procède alors contre la personne qu'il croit le véritable délinquant, avant de procéder contre le patron.

39. Lorsqu'une infraction, dont le patron est responsable, en vertu de la présente loi ou des règlements, a été commise par un agent, un serviteur, un ouvrier ou toute autre personne, cet agent, ce serviteur, cet ouvrier ou cette autre personne est passible, à raison de cette infraction, de la même amende, pénalité et punition que si elle était le patron même.

#### SECTION X

##### De la juridiction de certains tribunaux et de la procédure.

40. Toutes les poursuites, en vertu de la présente loi, sont intentées par l'inspecteur, et peuvent l'être devant le juge des sessions ou un magistrat de police dans les cités de Québec et de Montréal, et devant le magistrat de district ou devant tout juge de

34. Every person who wilfully makes a false entry in his register, notice, certificate or document required by this act or who makes or signs any false declaration, or who makes use of such false entry or declaration, knowing it to be false, shall be liable to a fine of not less than twenty dollars nor more than one hundred dollars, and costs, and to imprisonment for not more than six months in default of payment of such fine and costs.

35. Every employer who refuses to keep a register of the persons employed in his establishment in accordance with section 18, or to enter their hours of work therein, shall be liable to a fine of not less than ten dollars nor more than thirty dollars, and costs, and to imprisonment for not more than three months in default of such fine and costs.

36. If no penalty be prescribed for a contravention of the provisions of this act or of the regulations, rules or orders made thereunder by the Lieutenant-Governor in Council, or by the inspector, the employer who is guilty of such contravention shall be liable, upon summary conviction thereof, to a fine of not less than ten dollars nor more than one hundred dollars and cost, and to imprisonment for not more than three months in default of payment.

37. If any offence be committed against this act or the regulations, for which an employer is legally responsible, and it appears to the satisfaction of the court before whom the same is tried, that the offence has been committed without the personal consent, concurrence or knowledge of such employer, but by some other person, such court may summon such other person to answer for such offence, and such other person shall be liable to the penalty herein provided for such offence, and on due proof shall be convicted thereof, instead of the employer.

38. When it is made to appear to the satisfaction of the inspector, at the time of discovering an offence, that the employer had used all due diligence to enforce the execution of this act or of the regulations and to ascertain by whom the offence was committed, and also that it had been committed without the knowledge, consent or connivance of the employer and in contravention of his orders, then the inspector shall proceed against the person whom he believes to be the actual offender, without first proceeding against the employer.

39. When an offence, for which an employer is responsible under this act or the regulations, has in fact been committed by some agent, servant, workman or other person, such agent, servant, workman or other person shall be liable to the same fine, penalty and punishment for such offence as if he were the employer.

#### DIVISION X

##### Jurisdiction of certain courts, and procedure.

40. All prosecutions under this act shall be instituted by the inspector, and may be brought and heard before a judge of the sessions or a police magistrate in the cities of Quebec and Montreal, or before the district magistrate, or before any justice

paix de l'endroit où l'infraction a été commise ou le tort causé dans toute autre partie de cette province, lesquels ont juridiction en pareille matière quel que soit le montant de la pénalité réclamée.

Ces poursuites peuvent aussi être intentées par toute autre personne; mais dans ce cas le poursuivant doit au préalable déposer, entre les mains de la personne qui émet des sommations, la somme de vingt dollars pour garantir le paiement des frais résultant de chaque poursuite.

41. Sauf les cas où il est autrement prescrit par la présente loi, la procédure suivie est celle prescrite par la loi des convictions sommaires de Québec (chap. 29).

42. Les poursuites pénales en vertu de la présente loi ne peuvent être intentées plus de six mois après que l'infraction est parvenue à la connaissance de l'inspecteur. 6 Geo. VI, c. 50, a. 1, 1942.

### SECTION XI

#### De l'emploi des amendes.

43. Toutes les amendes imposées en vertu de la présente loi sont perçues par l'inspecteur et remises au trésorier de la province pour les besoins de la province.

### SECTION XII

#### Des règlements.

44. Le lieutenant-gouverneur en conseil peut, par règlements:

(1) Soustraire à l'opération de la présente loi, en conformité de l'article 3, tous les établissements industriels et commerciaux qu'il juge à propos;

(2) Classer comme dangereux, insalubres ou incommodes, les établissements qu'il croit pouvoir offrir des dangers pour la santé des travailleurs, surtout des garçons, filles ou femmes;

(3) Déterminer les devoirs qui ne sont pas formellement déterminés dans la présente loi, des chefs ou patrons d'établissement;

(4) Donner les pouvoirs et prescrire les devoirs qui ne sont pas formellement déterminés par la présente loi aux officiers chargés de mettre la présente loi et les règlements à exécution;

(5) Formuler les prescriptions spéciales nécessaires se rapportant aux matières indiquées dans l'article 5.

La présente section ne doit cependant préjudicier en rien au droit qu'ont les conseils municipaux de passer des règlements à ce sujet et de les faire exécuter.

Et rien non plus de ce qui y est contenu n'affecte les règles et règlements adoptés à ce même sujet par le lieutenant-gouverneur en conseil en vertu de la Loi de l'hygiène publique de Québec (chap. 183).

### SECTION XIII

#### Dispositions finales.

45. Les dispositions des lois civiles de cette province, concernant la responsabilité du patron envers son employé, ne sont nullement considérées comme étant modifiées ou changées par les dispositions de la présente loi.

of the peace of the place where the offence was committed or wrong done, in any other part of the Province, who shall have jurisdiction in such matter, whatever be the amount of the penalty claimed.

Such prosecutions may also be instituted by any other person, but in such case the prosecutor must previously deposit, with the person who issues the summons, the sum of twenty dollars as security for the payment of the costs of such prosecution.

41. Save where otherwise provided by this act, the procedure to be followed shall be that prescribed by the Quebec Summary Convictions Act (Chap. 29).

42. No penal prosecution under this act may be instituted more than six months after the offence has come to the knowledge of the inspector. 6 Geo. VI, c. 50, s. 1, 1942.

### DIVISION XI

#### Application of fines.

43. All fines imposed under this act shall be collected by the inspector and paid to the Provincial Treasurer for the uses of the Province.

### DIVISION XII

#### Regulations.

44. The Lieutenant-Governor in Council may, by regulation:

(1) Exempt from the operation of this act, in accordance with section 3, all such industrial and commercial establishments as he may deem proper;

(2) Classify as dangerous, unhealthy or incommensurable, such establishments as he considers dangerous to the health of the operatives, especially boys, girls and women;

(3) Determine the duties of employers and managers of establishments which are not formally determined in this act;

(4) Determine the powers and duties, not formally determined by this act, of the officers appointed to see to the carrying out of this act and of the regulations;

(5) Prescribe all the special precautions which may be necessary in connection with the matters indicated in section 5.

This division shall not, however, affect the right possessed by municipal councils of passing and enforcing by-laws on the subject.

Nor shall anything therein affect the rules and regulations adopted on the same subject by the Lieutenant-Governor in Council in virtue of the Quebec Public Health Act (Chap. 183).

### DIVISION XIII

#### Final Provisions.

45. The civil laws of this Province, concerning the responsibility of the employer towards his employees, shall not be considered as in any way amended or varied by the provisions of this act.

## Règlements généraux concernant les établissements industriels et commerciaux de la province de Québec.

(Extrait de la Gazette officielle de Québec en date du 23 juin 1934)

### INSTALLATION ET ENTRETIEN

No 1. *Installation et entretien.* — Les établissements industriels et commerciaux, avec tous les meubles et immeubles qui en dépendent, doivent être installés et entretenus de telle sorte que la santé et la vie des ouvriers soient aussi largement et efficacement que possible protégées contre les risques professionnels.

No 2. La construction des bâtiments, de même que les changements et modifications qui peuvent y être apportés, doivent être faits, de façon à écarter dès l'origine, les vices d'aménagement, de sécurité et de salubrité auxquels il serait très difficile de remédier plus tard. Dans ce but, les plans d'architectes doivent être préalablement soumis à l'inspecteur.

No 3. Les établissements actuels qui demanderaient des frais trop considérables pour être conformes aux prescriptions de la loi et des règlements faits sous son autorité, doivent cependant l'être autant que possible, à la satisfaction de l'inspecteur.

No 4. Si un établissement (bâtiment) change de destination de manière à exiger plus de solidité, un certificat démontrant telle solidité doit être donné par l'architecte à l'inspecteur.

No 5. Si un inspecteur à lieu de douter de la solidité d'une construction, il pourra exiger un certificat d'architecte.

### LIEU DE TRAVAIL A L'EXTERIEUR DES BATIMENTS

#### Passages de circulation

No 6. Les passages pour la circulation des ouvriers à l'extérieur doivent être tenus libres de neige ou de tous autres objets étrangers au travail.

No 7. Les lieux d'aisance situés au dehors devront être solidement construits, munis d'un siège convenable, et être ventilés à la satisfaction de l'inspecteur.

No 8. Les excavations, puits, bassins, coursiers d'eau devront être entourés de balustrades ou recouverts.

No 9. *Monte-charges.* — Les plateformes des monte-charges situés à l'extérieur des bâtiments, doivent être munis d'un grillage solide ou d'une clôture.

No 10. *Grues et Treuils.* — Les grues et treuils à manivelle doivent être munis d'un dispositif d'arrêt. Si la charge doit descendre par son propre poids, ils doivent être munis de freins et de couverts sur les engrenages.

No 11. Les diverses parties de ces appareils doivent être soumises à des inspections fréquentes par une personne compétente.

## General Regulations concerning Industrial and Commercial Establishments of the Province of Quebec.

(Extract from the Quebec Official Gazette of June 23rd, 1934)

### INSTALLATION AND MAINTENANCE

No. 1. *Installation and maintenance.*—Industrial and commercial establishments, with all moveables and immoveables belonging to them, must be so installed and maintained that the health and lives of the workmen shall be protected as effectively and to as great an extent as possible against the risks of trade.

No. 2. In the erection of buildings, as well as in alterations or modifications to the same, care must be taken to avoid, at the very outset, all defects in connection with their laying out, their safety and their salubrity, which it would be difficult to remedy later on. For that purpose, the architects' plans should be first submitted to the inspector.

No. 3. The establishments already in existence, which it would require too heavy an outlay to alter so as to make them conformable to the law and regulations made under its authority, must, however, be made as far as possible, conformable to the same, to the satisfaction of the inspector.

No. 4. If the destination of the building of an establishment is altered so as to acquire greater solidity, a certificate from an architect establishing such solidity must be delivered to the inspector.

No. 5. If the inspector has any reason to suspect the solidity of a building he may require an architect's certificate.

### WORKING-PLACES OUTSIDE OF BUILDINGS

#### Passage-ways

No. 6. Passage-ways used by the workmen, outside of buildings, must be kept free from snow and clear of all material not required in working operations.

No. 7. Privies situated outside must be substantially built, furnished with a proper seat and ventilated to the satisfaction of the inspector.

No. 8. Excavations, wells, basins, mill-races, (flumes) must be fenced in or covered.

No. 9. *Hoists.* — The platform of hoists situated outside of buildings shall be furnished with a strong wire grating or a fence.

No. 10. *Cranes and derricks.* — Cranes and derricks worked by hand must be provided with pawls. If the load is to descend by its own weight, they will be provided with a brake and covers for the gears.

No. 11. The several parts of these apparatus must be frequently inspected by some competent person.

**INTERIEUR DES BATIMENTS****Portes et issues**

No 12. Si les issues ne sont pas suffisantes, l'inspecteur pourra ordonner qu'il en soit construit d'autres à l'intérieur, et, dans le cas où cela serait trop difficile, les ouvrages pour rendre facile la sortie des personnes seront exécutés à l'extérieur.

No 13. Les principales portes d'issues doivent s'ouvrir sur le sens de la sortie, et être tenues libres pendant toute la durée du travail.

No 14. La largeur de ces portes ne doit pas avoir moins de 48 pouces et la hauteur moins de 7 pieds.

No 15. Les portes servant d'issues à des corridors, passages, allées ou escaliers, n'auront pas une largeur moindre que la largeur de ces passages, et si elles servent d'issue en cas de panique elles devront s'ouvrir vers l'extérieur.

No 16. La largeur des passages principaux doit être d'au moins 48 pouces, et celle des passages secondaires d'au moins 24 pouces. Ces passages doivent être libres.

No 17. *Passages aériens, plates-formes.* — Les passages aériens, plates-formes, rampes inclinées, ponts volants ou fixes, etc., doivent être munis de balustrades composées d'une main courante ayant au bas une planchette destinée à empêcher la chute des objets. Cette prescription ne s'applique qu'aux plates-formes dont le niveau au-dessus du sol est supérieur à 6 pieds.

**ESCALIERS**

No 18. Les principaux escaliers ne doivent pas avoir moins de 4 pieds de largeur et pas plus de 12 pieds entre chaque palier, et être assez nombreux pour permettre l'évacuation immédiate et facile de l'établissement.

No 19. Les escaliers doivent être maintenus en bon état, munis de gardes et de rampes et ayant un plafond convenable.

**ECLAIRAGE**

No 20. Les salles, escaliers, passages, monte-charges, ascenseurs, issues, et tous les endroits où se trouvent les commandes des divers signaux d'arrêt et de mise en train des machines, doivent être convenablement éclairés.

No 21. *Salle de la chaudière.* — La salle, en général, le manomètre et l'indicateur de niveau en particulier, doivent être tout spécialement éclairés.

No 22. *Lieux d'aisance ou cabinets.* — Ils doivent être constamment éclairés pendant les heures de travail si l'inspecteur l'exige.

**MONTE-CHARGES**

No 23. Les ascenseurs devront être pourvus, à chaque étage que l'ascenseur traversera, de portes solides disposées de manière à se fermer et à s'ouvrir automatiquement chaque fois que la plate-forme de l'ascenseur montera ou descendra.

No 24. Les monte-charges et ascenseurs devront être pourvus d'un dispositif d'arrêt pour maintenir la plate-forme du monte-charge au cas où il surviendrait une rupture du câble.

**INTERIOR OF BUILDINGS****Doors and exits**

No 12. If the exits are insufficient, the inspector may give orders to build others inside, and, in the event of this being too difficult, arrangements must be made on the outside, to facilitate egress.

No 13. The main doors of egress must open outwards, and be left free during the entire working time.

No 14. The width of these doors must not be less than 48 inches and their height not less than 7 feet.

No 15. Doors serving as means of egress for corridors, passages, alleys or staircases, shall not be of less width than such passages; and if they serve as exits in case of panic, they must swing towards the exits.

No 16. The width of main passages must be at least 48 inches and that of side passages at least 24 inches. These passages must be kept clear.

No 17. *Elevated passage-ways, platforms.* — Elevated passage-ways, platforms, sloping gangways, flying or stationary bridges crossing planks, scaffoldings, must be provided with guards consisting of a handrail and a cross-piece to prevent objects from falling. This prescription applies only to platforms whose level above the ground exceeds six feet.

**STAIRCASES**

No 18. The main staircases must not be more than twelve feet between the landing places, nor less than four feet wide, and there must be a sufficient number of such staircases to allow of the building being immediately and easily cleared.

No 19. Staircases must be kept in good order, provided with suitable railings and balusters, and a ceiling.

**LIGHT**

No 20. The workrooms, staircases, passages, elevators, exits, and all places where the apparatus for signalling to stop machinery, or set it in motion, are placed, must be properly lighted.

No 21. *Boiler room.* — The room, generally, the steam gauge and water gauge must be specially lighted.

No 22. *Privies.* — They must be constantly lighted during working hours if so required by the inspector.

**HOISTS**

No 23. At each story to which the hoist shall pass, there shall be provided substantial trapdoors disposed so that they shall open and shut automatically every time that the car shall pass up and down.

No 24. Elevators and hoists shall be provided with safety catches, destined to hold the car in the event of the breaking of the cable.

No 25. Les industriels feront périodiquement inspecter les diverses parties de leurs monte-charge ou ascenseurs par le mécanicien de l'établissement.

No 26. Dans les villes où il y a un service municipal des ascenseurs, l'industriel devra fournir un certificat d'inspection de son ascenseur ou monte-charge chaque fois qu'il en sera requis par l'inspecteur des établissements industriels.

No 27. Le fonctionnement des ascenseurs ou monte-charge peut même être arrêté par l'inspecteur si les conditions nécessaires de sécurité ne sont pas observées.

#### ENDROITS DANGEREUX

No 28. Les fosses pour les volants ou autres pièces mobiles, les ouvertures dans les planchers, murs, puits, trappes, cuves, bassins, réservoirs de liquides corrosifs ou chauds et autres endroits ou objets dangereux, doivent être entourés de clôtures à la satisfaction de l'inspecteur.

#### CONDUITE DE MACHINES MOTRICES ET TRANSMISSION

No 29. Quand un même moteur actionne des transmissions placés dans les locaux distincts, chaque transmission doit être munie, soit d'un débrayage, soit d'un signal permettant de commander au moteur l'arrêt ou la mise en marche.

No 30. La mise en train et l'arrêt des machines doivent toujours être précédés d'un signal convenu.

No 31. *Arrêt et mise en mouvement de machines à volants.* — La mise en mouvement à bras d'hommes d'un moteur qui est à un point mort ne doit être effectuée que lorsque la soupape d'admission de vapeur aura été fermée.

#### DISPOSITIONS PROTECTRICES CONTRE LES TRANSMISSIONS, MACHINES, ETC.

No 32. Les transmissions par courroies, cables ou arbres et engrenages ou roues dentées qui se trouvent dans un espace où les ouvriers sont appelés à circuler, doivent être enfermées dans des caisses ou des gaines jusqu'à hauteur de 5 pieds au-dessus du sol.

No 33. Les arbres verticaux et les courroies ou cables qui passent d'un étage à un autre doivent être entourés jusqu'à la hauteur de 5 pieds d'une gaine fixée au sol.

No 34. Les engrenages, saillies de têtes de boulons, écrous, clavettes, rouleaux d'entraînement, offrant des dangers aux ouvriers chargés, soit du soin des machines, ou huilage des transmissions, ou de la réparation des courroies, devront être protégés à la satisfaction de l'inspecteur.

No 35. *Dispositions protectrices contre les pièces en mouvement.* — Les volants, manivelles, bielles, tiges passantes, etc., doivent être munis d'appareils protecteurs.

#### MACHINES-OUTILS EN GENERAL

No 36. Toutes les machines-outils actionnées par un arbre de transmission à moins d'être contrôlables par une pédale ou un accouplement à friction, seront munies de poulies fixes et folles et d'un bras de désembrayage facilement manoeuvrable de la place qu'occupe l'ouvrier.

No 25. Employers will see that the different parts of their hoists or elevators receive a periodical inspection by the engineer of the establishment.

No 26. In cities where a municipal inspection service exists, the employer, when requested by the inspector of industrial establishments, shall furnish a certificate of inspection of his hoist or elevator.

No 27. The working of any hoist or elevator may be stopped by the inspector, if the necessary conditions of safety required are not observed.

#### DANGEROUS SPOTS

No 28. Pits for fly-wheels and other moveable pieces of machinery, openings in the floors, walls, wells, traps, vats, basins, tanks of corrosive or heated liquids, and other dangerous spots or objects, must be fenced in to the satisfaction of the inspector.

#### MANAGEMENT OF DRIVING MACHINERY AND TRANSMISSIONS

No 29. When the same motor drives several transmissions in different places, each transmission must be provided either with a disconnecting apparatus or with a signal for stopping the machinery, or for putting it in motion.

No 30. The putting in motion or stopping of the machine must always be preceded by a signal agreed upon.

No 31. *Starting and stopping fly-wheels.* — When the fly-wheel of an engine at dead centre is being moved by hand, care must be taken that the steam-valve has been securely close beforehand.

#### PROTECTIVE PROVISIONS WITH REFERENCE TO TRANSMISSIONS, MACHINES, ETC.

No 32. Transmissions of power by belting, cables, shafting, gearing or cog-wheels in a place through which workmen have to pass, must be closed up in boxes or encased to a height of five feet above the ground.

No 33. Vertical shafting, belting or cables, running from one story to another, must be enclosed in a box fastened to the ground and of a height of five feet.

No 34. Gears, bolts, nuts, keys, feed-rolls, offering danger to workmen charged with the care of oiling the machinery or shafting, or of the repairing of belts, must be securely guarded to the satisfaction of the inspector.

No 35. *Protective provisions respecting machinery in motion.* — Fly-wheels, cranks, connecting-rods, guiding-rods, etc., must be provided with protective apparatus.

#### MACHINE—TOOLS IN GENERAL

No 36. All machine tools driven by shafting, unless controlled by a pedal or friction clutch, shall be provided with a fast and loose pulley and belt shifter easily worked from the spot occupied by the workman.

No 37. Dans les machines à forer, le porte-foret doit être maintenu en bon état et ne présenter aucune saillie.

#### MACHINES-OUTILS TRAVAILLANT LE BOIS

No 38. Les industriels devront adopter les meilleures dispositions pour protéger les ouvriers contre les accidents, et les machines à bois, les scies à ruban, les toupies à cônes (shaper), les raboteuses, etc., doivent être protégées à la satisfaction de l'inspecteur. En plus des accessoires de sécurité, les dégauchisseuses (buzz planer) devront être équipées de porte-lames cylindriques. (Arrêté ministériel No 1561 du 8 juin 1937).

#### MEULES D'EMERI, MEULES A AIGUISER, ROUES DE POLISSAGE

No 39. Avant d'installer une meule nouvelle sur une machine, les contremaîtres ou surveillants devront d'abord vérifier la vitesse de la machine au moyen d'un indicateur. La vitesse maxima de la machine ne devra jamais dépasser le nombre de révolutions indiquées sur l'étiquette que les fabricants fixent sur chaque meule.

No 40. Lorsqu'une meule a un faux rond ou ne tourne pas juste, il faut procéder tout de suite à son redressage.

No 41. Les plateaux doivent être de bonne grandeur et le porte-outils bien ajusté et tenu constamment aussi près de la circonférence de la meule que possible.

No 42. L'inspecteur pourra ordonner l'installation d'appareils de protection contre l'éclatement des meules, et les moyens de ventilation des poussières qu'il jugera les plus efficaces.

#### MEULES A AIGUISER DE GRANDE DIMENSION

No 43. Avant l'installation d'une meule à aiguiser, celle-ci devra préalablement être suspendue, sondée au marteau et examinée soigneusement.

No 44. Il est défendu de laisser tremper les meules; les auges seront vidés après chaque journée. Chaque banc d'affileur doit être solidement ancré au bâti de la machine par une forte chaîne.

No 45. Les cuirs de polissage sur les roues en bois doivent être posés solidement et de manière à ne laisser aucun joint sur la circonférence de la roue.

#### MANIEMENT DES COURBOIES

No 46. L'inspecteur pourra ordonner l'installation de monte-courroies, passe-courroies, et autres appareils pour la manipulation des courroies sur les arbres de couche, et les contremaîtres devront en enseigner le fonctionnement aux employés chargés du manientement des courroies. Il est strictement défendu d'embrayer à la main une courroie en mouvement de plus de deux pouces.

#### SIGNAUX

No 47. *Signaux à établir entre la machine et la chaudière.* — De tels signaux doivent être établis quand la machine est éloignée de la chaudière.

No 48. *Signaux à l'intérieur du local des machines motrices.* — De tels signaux sont destinés à annoncer le commencement ou la fin du mouvement des transmissions.

No 37. In drilling machines, the drill stock must be smooth, free from projections, and kept in good order.

#### WOODWORKING MACHINERY

No 38. Employers shall adopt the best means for the protection of their employees against accidents on their woodworking machines; saws, planers, shapers, etc., must be guarded to the satisfaction of the Inspector. Buzz planers in addition to guards must be equipped only with cylindrical head cutters. (Order in Council No. 1561 of the 8th of June, 1937).

#### EMERY WHEELS, GRINDSTONES AND BUFFING WHEELS

No 39. Before fitting on a new stone upon the machine, the foreman or overseer shall first verify the speed of the machine by means of an indicator. The maximum speed of the machine shall not exceed the number of revolutions marked on the label that makers affix on each stone.

No 40. When the stones become uneven or cease to run true, they should be immediately dressed.

No 41. The flangers must be of suitable size and the tool rest should be well adjusted and kept as close to the cutting face of the stone as possible.

No 42. The inspector can order the installation of protective appliances against the bursting of stones, as well as the most efficient means of removing the dust generated.

#### LARGE GRINDSTONES

No 43. Before putting a new grindstone in use, the same should be first hung up, and sounded with a hammer and be carefully examined.

No 44. It is forbidden to allow stones to soak. The troughs must be emptied after work each day. The grinders' bench must be securely held to the frame of the machine by a strong anchor chain.

No 45. The leather covering of buffing-wheels must be securely fixed to the wheel, having no open joints on the buffing-face.

#### HANDLING BELTS

No 46. The inspector may order that belt-shifters, belt-mounters, and other apparatus be put up for handling belts on shafts, and the foreman must explain the working of these to the workman charged with handling the belts. It is strictly forbidden to connect by hand a moving belt more than two inches wide.

#### SIGNALS

No 47. *Signals to be established between the machine and the boiler.* — Such signals must be established when the machine is at a distance from the boiler.

No 48. *Signals for the interior of engine or motor rooms.* — Such signals are intended to convey a notice of the starting or stopping of the motion of transmissions.



**SIGNAUX ENTRE LES DIFFERENTS LOCAUX  
OU L'ON A TRANSPORTE LA FORCE  
A DISTANCE**

No 49. Ces signaux permettant aux ouvriers qui se trouvent dans les locaux contenant les machines réceptrices, de commander l'arrêt ou la mise en mouvement au mécanicien qui dirige la machine génératrice de la force, devront être ou bien des coups de cloche, ou bien des coups de sifflet, ou une sonnerie électrique, excepté dans les cas où des appareils permettent l'arrêt à certaine distance des moteurs ou des transmissions.

**GRAISSE, NETTOYAGE ET REPARATIONS**

No 50. Les ouvriers ne doivent procéder au graissage, à la visite, au nettoyage ou à la vérification des machines en mouvement qu'après en avoir été autorisés par le surveillant ou le contremaître.

No 51. Les parties en mouvement doivent être munies de graisseurs automatiques; sinon le graissage n'est autorisé pendant que les pièces sont en mouvement que si elles sont pourvues d'appareils protecteurs mettant l'ouvrier à l'abri de tout danger. Tous les coussinets et paliers devront être munis de graisseurs automatiques.

No 52. Le nettoyage des arbres, ainsi que les poulies à cables ou à courroies, lorsque le système est en mouvement, ne doit être effectué qu'en se plaçant soit sur le sol de l'atelier, soit sur des plates-formes solides; et dans ces deux cas, on doit procéder à l'aide de balais, brosses, crochets, etc., munis d'une poignée de longueur convenable, et il est formellement interdit de se servir de gants ou de mitaines et d'opérer pendant le mouvement ou le nettoyage à la main à l'aide d'étope, de chiffons ou de papier d'émeri.

**PRECAUTIONS CONTRE L'INCENDIE**

No 53. L'inspecteur pourra ordonner aux patrons de faire tous les arrangements intérieurs et d'avoir les appareils nécessaires pour prévenir les incendies.

No 54. *Conservation de matières inflammables.* — Les débris de chiffons imbibés d'huile doivent être gardés dans des caisses incombustibles munies de couvercles, et des écriteaux portant le mot "inflammable" doivent être placés sur les matières qui présentent un danger d'incendie.

**PRECAUTIONS EN CAS D'INCENDIE OU DE PANIQUE**

No 55. Dans les établissements à trois étages ou plus, où les ouvriers travaillent au-dessus du deuxième étage, l'inspecteur pourra exiger la construction d'issues additionnelles et même d'escaliers de sauvetage à l'extérieur si les issues ordinaires de chaque côté de l'établissement ne sont pas suffisantes.

No 56. Ces issues doivent consister en portes ouvrant sur le sens de la sortie, communiquant à des balcons ou galeries placés en dehors de l'établissement, dont une partie au moins ne doit pas être construite immédiatement au-dessus d'une ouverture d'un étage inférieur.

No 57. Un indicateur portant les mots "issue en cas de panique" doit indiquer l'accès de ces issues.

**SIGNALS BETWEEN THE DIFFERENT PLACES  
WHERE THE POWER IS CONVEYED  
TO A DISTANCE**

No. 49. Such signals enabling the workmen, in the places containing machinery driven, to order the stoppage or starting of the motive power to the engineer who controls the machine generating power, consist either in striking a bell, blowing a whistle or sounding an electric bell, except in cases where the apparatus allows stopping the motors or transmission at a distance.

**OILING, CLEANING AND REPAIRS**

No. 50. Workmen shall not undertake to oil, inspect, clean or repair machines in motion or moving parts of machinery, unless previously authorized to do so by the foreman or overseer.

No. 51. Parts of machinery in motion must be provided with automatic lubricators; otherwise the oiling of such parts, when in motion, will be permitted only if they are provided with protective apparatus, keeping the workmen safe from all danger. All the pillow-blocks and bearings must be provided with automatic lubricators.

No. 52. Cleaning of shafts and the pulleys for cables or belting when the machine is in motion must be done only while standing on the floor of the workshop or on a solid platform. In either case brooms, brushes, hooks, etc., with handles should be used. It is expressly forbidden to wear gloves or mittens or to clean machinery in motion by hand with tow, waste or emery cloth.

**PRECAUTIONS AGAINST FIRE**

No. 53. The inspector may order the employer to make all interior arrangements and to provide all apparatus necessary for preventing fires.

No. 54. *Keeping of inflammable materials.* — Waste and rags saturated with oil must be kept in incombustible boxes with self-closing covers, and notices with the printed word "inflammable" shall be posted on materials of a highly combustible nature.

**PRECAUTIONS IN CASE OF FIRE  
OR PANIC**

No. 55. In establishments three stories high or over, where the operatives work above the second story, the inspector may require the construction of additional exits and even of fire-escape stairs on the outside, if the ordinary exits at each end of the establishment are insufficient.

No. 56. These exits shall consist of doors, opening outwards, leading to balconies or galleries of the establishment, a portion at least of which must not be built immediately over an opening in the lower story.

No. 57. A notice with words, "Exits in case of panic," must indicate the way to such exits.

No 58. L'angle de ces escaliers ne doit guère dépasser 45 degrés.

No 59. Les balcons, galeries, échelles et escaliers doivent être construits en fer, et ces derniers doivent descendre jusqu'au sol. Cependant, la base de ces escaliers pourra être mobile.

No 60. Ces balcons, galeries, échelles et escaliers seront construits de la manière et aux endroits désignés par l'inspecteur.

No 61. Lorsque les portes donnant sur les escaliers de sauvetage sont à plus de deux pieds de hauteur du plancher, on devra établir des gradins pour permettre aux occupants d'atteindre facilement ces issues.

No 62. Ces issues de sauvetage doivent toujours être tenues en bon état et libres de tout embarras ou de toute obstruction quelconque.

No 63. Dans les cas d'édifices à toit plat, une échelle de la largeur de 24 pouces devra communiquer du balcon le plus élevé au sommet du bâtiment et excéder ce toit d'au moins 24 pouces.

No 64. L'inspecteur peut exiger l'adoption d'appareils spéciaux de sauvetage lorsque la situation particulière du local ou le nombre des personnes le rendent nécessaire.

No 65. Cependant, lorsque l'inspecteur jugera que la situation et l'installation des issues ordinaires seront suffisantes, il pourra dispenser le patron de l'observation des prescriptions ci-dessus.

#### MESURES D'HYGIENE

No 66. *Aéragé.* — Tous les locaux doivent être aérés, notamment ceux qui contiennent des forges, des fonderies, des moules, des couleurs et vernis, et ceux dans lesquels on manie les acides ou dans lesquels se dégagent des gaz ou poussières délétères.

No 67. *Thermomètre.* — Afin de juger du degré de la température, des thermomètres seront placés en nombre suffisant aux endroits désignés par l'inspecteur.

No 68. *Travaux dangereux.* — Les travaux dans les conduites de gaz, canaux de fumée et appareils contenant des gaz délétères, ne doivent être entrepris qu'avec l'autorisation d'un surveillant préposé à ces appareils. On devra procéder au préalable à l'épreuve de l'atmosphère contenue dans ces derniers et attacher les ouvriers appelés à y travailler à l'aide d'une ceinture de sûreté.

No. 68a. [Abrogé par arrêté ministériel, *Gazette Officielle de Québec*, 15 février 1936.]

68b. Lorsque le nettoyage des fenêtres se fait de l'extérieur, les patrons de tout établissement industriel et commercial, doivent fournir aux personnes préposées à ce travail, soit un échafaudage mobile solidement construit, propre à empêcher la chute des personnes ou des objets, soit des ceintures de sûreté. Dans ce dernier cas, il doit y avoir près des fenêtres des ancrs ou des crochets pour y fixer ces ceintures de sûreté. Lorsque les fenêtres sont trop larges ou ont un appui trop étroit des précautions supplémentaires doivent être prises.

Le présent article ne s'applique pas aux fenêtres s'ouvrant vers l'intérieur, lorsque leur nettoyage n'est pas fait de l'extérieur. (Arrêté ministériel No 2397, *Gazette officielle de Québec*, 19 septembre 1942).

#### BIEN-ETRE DES EMPLOYES

No 69. Les patrons, dans le but d'atténuer, autant que possible, les fatigues des ouvriers et ouvrières, et leur assurer le bien-être dans une juste mesure, devront se conformer aux prescriptions suivantes:

No 58. The angle of the stairs should barely exceed 45 degrees.

No 59. The balconies, galleries, ladders and stairs must be made of iron and these latter must go down to the ground. The lower end of the stairs, however, may be moveable.

No 60. The balconies, galleries, ladders and stairs shall be built at the places and in the manner indicated by the inspector.

No 61. When the doors leading to the fire-escape stairs are more than two feet above the floor, steps must be placed to enable the inmates to easily reach such exits.

No 62. The safety exits must always be kept in good order and clear of all impediments or obstruction whatsoever.

No 63. In the case of buildings with flat roofs, a ladder 24 inches wide must give communication from the highest balcony to the top of the building and exceed the roof by at least 24 inches.

No 64. The inspector may insist upon special safety appliances being adopted, when the particular situation of the premises or the number of persons renders the same necessary.

No 65. Nevertheless, when the inspector considers that the situation and installation of the usual exits are sufficient, he may dispense the employer from observing the above prescriptions.

#### SANITARY MEASURES

No 66. *Ventilation.* — All work rooms must be well aired, especially such as contain forges, foundries, grindstones, paints and varnishes, and those in which acids are handled, or in which deleterious gases or dusts are generated.

No 67. *Thermometers.* — Thermometers to indicate the degree of temperature shall be placed in sufficient number at the points indicated by the inspector.

No 68. *Dangerous work.* — Work in gas-mains, smoke-flues, and apparatus containing deleterious gases, must not be undertaken without the authorization of a person placed in charge of the same. The air contained in them must first be tested, and the workmen that have to work in them must be secured by means of a safety-belt.

No 68a. [Repealed by Order in Council, *Quebec Official Gazette*, February 15th, 1936.]

68b. If the cleaning of windows is made from the outside the owners of any industrial or commercial establishment must furnish the window washers, either with a movable platform solidly built and fit to prevent the fall of persons or objects, or safety-belts. In the latter case, the windows must be equipped with anchors or hooks in order to hold those belts. Should windows be too large or too narrow-brimmed, supplementary precautions must be taken.

The present section does not apply to inside-opening windows, when their cleaning is not made from the outside. (Order in Council No. 2397, *Quebec Official Gazette*, September 19th, 1942).

#### COMFORT OF EMPLOYEES

No 69. In order to relieve their employees as much as possible of their fatigue, and provide in an adequate manner for their personal comfort, employers will conform with the following prescriptions, viz:

(a) Mettre à la disposition de leur personnel de l'eau de bonne qualité et les moyens d'assurer la propriété individuelle.

(b) Les ouvriers et ouvrières dont le travail leur permet de s'asseoir, devront être pourvus de chaises convenables avec un dossier.

(c) En tenant compte du nombre des employés, l'inspecteur pourra exiger que le patron donne aux employés un local propre pour prendre leur repas, et un vestiaire convenable pour y déposer leurs vêtements de sortie.

(d) Ils devront faire installer des crachoirs désinfectés en nombre suffisant dans les différentes parties de l'atelier et de la fabrique qui leur seront désignées par l'inspecteur.

(e) Lorsque le travail se prolongera après six heures du soir, en vertu de la permission accordée par l'inspecteur, sous l'autorité de l'article 17 de la loi, un intervalle d'au moins 30 minutes sera accordé aux employés pour prendre leurs repas et un avis signé par l'inspecteur, informant les employés du changement des heures de travail, devra être affiché.

(a) Give their employees facilities for securing individual cleanliness and water of good quality.

(b) Employees of both sexes, whose occupations permit of their sitting down, shall be provided with chairs furnished with a suitable back.

(c) Taking into account the number of employees, inspectors may require employers to provide suitable places where employees can take their meals and change their clothing.

(d) Provide a sufficient number of disinfected spittoons and place the same in the different parts of the factory designated by the inspector.

(e) When working operations are carried on after six o'clock in the evening, according to the overtime permit, granted under provisions of section 17 of the Act, an interval of at least thirty minutes shall be granted to the employees for their evening meal. A notice informing the employees of the change in the hours of work signed by the inspector, shall be posted up.

DEMANDE DE PERMIS D'HEURES SUPPLEMENTAIRES DE TRAVAIL

- 1. — Nom de l'établissement:
2. — Adresse:
3. — Nature du travail:
4. — Durée normale du travail: par jour heures... par semaine heures...
5. — Y a-t-il commandes urgentes?
6. — Ce permis doit-il couvrir tout l'établissement ou un ou plusieurs départements? Dans ce dernier cas mentionnez le ou les départements concernés
7. — Capacité moyenne de la production quotidienne de ce ou ces départements selon l'horaire légal de dix (10) heures de travail par jour, et pour le genre de produits nécessitant une prolongation des heures de travail:
8. — Total des commandes reçues dont l'exécution nécessite une prolongation des heures:
9. — Date de livraison des produits commandés:
10. — Y a-t-il accident aux moteurs ou à la machine?
11. — Nombre de femmes ou de filles visées par la demande de permis:
12. — Nombre de garçons de moins de dix-huit ans (18) visés par la demande de permis:
13. — Durée du permis:
14. — Les femmes ou les garçons affectés par ce permis sont-ils payés pour ces heures supplémentaires? (a) au taux régulier, (b) ou à un taux plus élevé?
Signature de l'employeur.
Contresignature de l'inspecteur.
ce 19....

(Formule)

Les présentes attestent qu'en vertu de l'article 17 de la Loi concernant les établissements industriels et commerciaux, le travail des femmes, des filles et des garçons âgés de moins de dix-huit ans, employés dans l'établissement mentionné ci-dessous, pourra être prolongé jusqu'à neuf heures du soir.

Ce permis est en vigueur à compter de la date d'émission et n'est valable que pour une période de six semaines.

Nombre d'heures de travail par semaine.....
Nom de l'établissement .....
Adresse ..... ce ..... jour de ..... 19....
Endroit Date mois..

APPLICATION FOR PERMIT FOR SUPPLEMENTARY WORKING HOURS

- 1. — Name of the establishment:
2. — Address:
3. — Nature of work:
4. — Normal duration of work: by day... hours ..... by week ..... hours...
5. — Is there an urgent order?
6. — Must the said permit cover all the establishment or one or more departments? In the latter case mention the department or departments concerned
7. — The approximate capacity of daily production of the department or departments according to the lawful schedule of ten (10) working hours per day, and for the type of products requiring an extension of working hours.....
8. — Total orders received the execution whereof necessitates an extension of hours .....
9. — Date of delivery of the products ordered.....
10. — Has any accident occurred to the motors or machinery?
11. — Number of women or girls covered by the application of the permit:
12. — Number of boys under eighteen (18) years covered by the application of the permit.....
13. — Duration of the permit .....
14. — Are the women or boys affected by the said permit paid for these supplementary hours? (a) at the regular rate, (b) or at an increased rate?
Signature of employer.
Countersignature of inspector.
this 19....

(Form)

These presents certify that pursuant to article 17 of the Act concerning industrial and commercial establishments, the work of women, girls and boys under eighteen years of age, employed in the establishment mentioned hereinbelow, may be extended until nine o'clock in the evening.

This permit shall be in force from the date of issue and is valid only for a period of six weeks.

Number of working hours per week .....
Name of the establishment .....
Address ..... this ..... day of ..... 19....
Place Date month.

No 70. Les employés ne devront point prendre leurs repas dans les ateliers ni dans aucun local affecté au travail, si l'inspecteur le défend. Mais dans tous les cas, les ouvriers doivent avoir un endroit où ils pourront faire chauffer leurs aliments, et, par les temps rigoureux, prendre leurs repas à l'abri du froid, de la pluie et de la neige.

No 70a. Tout patron, tel que défini au paragraphe 2 de l'article 2 du chapitre 175, S. R. Q., 1941, qui s'engage à loger ses travailleurs, doit mettre à leur disposition un gîte les mettant, selon les saisons, suffisamment à l'abri des intempéries. Le plancher de l'abri ou du gîte doit être en bois. La ventilation et l'éclairage devront être suffisants. Les lits ou bancs-lits devront avoir une élévation d'au moins deux pieds au-dessus du plancher.

No 70b. Tout patron, tel que défini au paragraphe 2 de l'article 2 du chapitre 182 S. R. Q., 1925, qui s'engage à nourrir ses ouvriers, doit leur donner une nourriture convenable; c'est l'inspecteur qui jugera si telle nourriture convient ou non aux ouvriers; en cas de litige, la décision du directeur du Service provincial d'hygiène sera finale et cette décision donnée sous sa signature aura la même valeur qu'un règlement en exécution de la loi des établissements industriels et commerciaux.

#### LIEUX D'AISANCE

No 71. Chaque établissement doit être pourvu d'urinoirs dans la proportion de un pour cinquante hommes et garçons, ou moins, y employés, et de cabinets d'aisance inodores, "earth closets" ou "water closets" dans la proportion de un par vingt-cinq personnes, ou moins, y employées.

No 72. Dans les établissements pourvus de *closets* avec siège se relevant, ceux-ci seront requis dans la proportion de un par vingt-cinq personnes. Dans ce cas, les urinoirs ne seront pas nécessaires.

No 73. Ces cabinets d'aisance ne devront pas avoir moins de 30 pouces de largeur par 45 pouces de profondeur.

No 74. L'inspecteur peut prescrire quelle sera la forme, déterminer le choix des matériaux avec lesquels ils devront être construits et donner toute direction qu'il jugera nécessaire.

No 75. L'inspecteur a le droit de condamner les urinoirs et cabinets s'ils ne sont pas construits d'après ses directions et les dispositions et règlements, ou s'il trouve que les lieux d'aisances destinés à l'usage de chaque sexe n'ont pas une entrée ou accès séparé et convenable.

No 76. Les portes d'entrée des cabinets des ouvriers et des ouvrières devront être dissimulées par un cloisonnement ou de toute autre manière désignée par l'inspecteur.

#### EQUIPEMENT PERSONNEL DES OUVRIERS

No 77. *Vêtements*. — Les vêtements des ouvriers qui se tiennent près des appareils en mouvement, et plus particulièrement de ceux qui sont chargés de huller ou réparer les machines, doivent être boutonnés et collants.

No 78. *Gants, mitaines*. — Il est défendu de porter des gants ou des mitaines dans le manie- ment des scies ou la manipulation des courroies.

No 70. The workmen must not take their meals in the work-shop, or in any place where work is carried on, when forbidden by the inspector. They shall, however, in all cases, have a place where they can warm their food, and in bad weather take their meals sheltered from cold, rain or snow.

No 70a. Every employer as defined in paragraph 2 of section 2 of chapter 175, R. S. Q., 1941., agreeing to lodge his workmen, must give them a shelter protecting them, according to the seasons, sufficiently from the weather. The floor of the shelter or lodging must be made of wood. The ventilation and lighting must be sufficient. The beds or benches used as beds, must be at least 2 feet above the floor.

No 70b. Every employer as defined in paragraph 2 of section 2 of chapter 182, R. S. Q., 1925, agreeing to board his workmen, must give them proper food; the inspector shall judge if such food is convenient or not to the workmen; in case of contest, the decision of the director of the Provincial Bureau of Health shall be final and such decision given under his signature, shall have the same importance as a regulation under the Industrial and Commercial Establishments' Act.

#### CLOSETS

No 71. Each establishment must be provided with urinals in the proportion of one to every fifty men and boys, or less, therein employed, and earth closets or water closets in the proportion of one to every twenty-five persons or less, therein employed.

No 72. *Water closets with lifting seats*. — In establishments provided with water-closets with lifting seats, the latter must be in proportion of one to every twenty-five persons. In this case, urinals are not necessary.

No 73. *Dimensions of closets*. — These closets must not be less than 30 inches in width and 45 inches in depth.

No 74. The inspector may prescribe the form of such urinals and closets, their location, dimensions and materials of which they are to be built, and give all such directions as he may deem necessary.

No 75. The inspector has the right to condemn the urinals and closets if they are not built in accordance with his instructions and with the requirements of the regulations, or if he finds that the closets for employees of each sex have not a separate and suitable access or entrance.

No 76. The doors giving access to the closets for the use of male and female employees shall be screened by a partition or in a manner prescribed by the inspector.

#### PERSONAL EQUIPMENT OF EMPLOYEES

No 77. *Clothing*. — The clothing of employees having to work around moving parts of machinery and particularly those whose duty is to oil up and repair machines, must be buttoned and close fitting.

No 78. *Gloves and mittens*. — It is forbidden to wear gloves or mittens when working at saws or handling belts.

No 79. Les cheveux des filles ou femmes employées dans les établissements industriels devront en la manière prescrite par l'inspecteur être protégés de manière à ne pouvoir venir en contact avec les transmissions ou les machines en mouvement, ou même avec des matières ou substances qu'elles sont appelées à manipuler. (*Arrêté en Conseil No 866, du 3 avril 1943*).

No 80. *Lunettes.* — Les ouvriers qui sont attachés au service d'appareils lançant des étincelles ou éclats doivent être pourvus de lunettes, et, dans les établissements où se dégagent des gaz délétères ou où se répandent des poussières nuisibles, les ouvriers devront être pourvus d'appareils respiratoires approuvés par l'inspecteur.

#### SOINS AUX MALADES ET AUX BLESSES

No 81. Advenant un accident, on doit appeler le médecin en toute hâte.

No 82. Dans les grandes usines, l'inspecteur pourra exiger que quelques personnes aient reçu des instructions nécessaires pour pouvoir donner les premiers soins tel qu'indiqué ci-après:

#### *Premiers soins à donner aux blessés en attendant l'arrivée du médecin.*

##### Blessures

1. Arrêtez l'écoulement du sang avec des compresses imbibées d'eau légèrement mélangée de tannin, si le sang sort par jet, appliquer sur l'ouverture un tampon de coton absorbant imbibé de liqueur de perchlorure de fer, et l'y maintenir au moyen d'un bandage.

2. Pour une coupure peu profonde, rapprocher la peau et la retenir en place au moyen de bandellettes de taffetas gommé (plaster).

3. Pour une plaie où la peau est emportée, ou broyée, panser avec de la charpie trempée dans une solution d'acide carbolique (une cuillerée à thé par chopine d'eau).

4. Pour une contusion, sans déchirure, laver la plaie avec de l'eau fraîche et la couvrir avec une compresse imbibée d'un mélange d'une cuillerée à thé de sucre de plomb dans un verre d'eau.

5. *Stimulant.* — De toute façon, lorsqu'il y aura syncope, fatigue et éblouissement, étendre le malade de tout son long et voir à ce que ses vêtements ne gênent nullement sa respiration; lui faire prendre un petit verre de cognac ou de whisky; lui faire respirer du carbonate d'ammoniaque.

##### Brûlures

Appliquer un liniment, moitié eau de chaux et moitié huile d'olive, bien mélangé, envelopper les parties brûlées de coton absorbant, et retenir le tout au moyen de bandages.

Comme stimulant, employer les mêmes moyens qu'au No 5.

##### Foules, Entorses

S'il y a peu d'inflammation, envelopper le membre lésé avec une bande fortement fixée; si l'on craint l'inflammation, appliquer de la glace ou de la neige enveloppée, et, à défaut, de l'eau très froide souvent renouvelée. Stimulant comme au No 5.

No 79. The hair of girls and women employed in industrial establishments shall in the manner prescribed by the inspector, be so protected as to prevent their coming into contact either with the moving shafting or machines or with the substances or material which they are handling. (*Order in Council No. 866, April 3, 1943*).

No 80. *Spectacles.* — Workmen employed at machines emitting sparks or splinters, must be provided with spectacles, and in establishments where deleterious gases or dust are generated, the employees shall be provided with respirator masks approved by the inspector

#### CARE OF SICK AND WOUNDED

No 81. When an accident happens, the doctor must be called in at once.

No 82. In large establishments the inspector may require that some person shall have acquired the necessary instructions to be able to give the first aid as hereinafter mentioned.

#### *First aid to be given to wounded pending the arrival of the physician.*

##### Wounds

1. Stop the flow of blood by means of compresses saturated with water mixed with a small quantity of tannin; if the blood flows in jets or spurts, place on the wound a plug or stopper of absorbent cotton saturated with a solution of perchloride of iron and tie it on with a bandage.

2. If the cut is not deep, bring the edges of the wound together by means of strips of adhesive plaster.

3. When the skin is lacerated or torn, dress with lint saturated with a solution of carbolic acid (a tablespoonful to a pint of water).

4. For a contusion when the skin is not broken, wash with cold water and keep covered with a cloth saturated with a solution of a teaspoonful of sugar of lead in a tumbler of water.

5. *Stimulant.* — Whenever there is any syncope of fainting, exhaustion and giddiness, stretch the patient out at full length and see that his clothing does not interfere with his breathing, give him a small quantity of good brandy or whisky and make him inhale carbonate of ammonia.

##### Burns

Apply a mixture of equal parts of lime water and olive oil well mixed, wrap up the burnt parts with absorbent cotton and keep the whole in place with bandages.

For stimulant, use the same means as indicated in No. 5 above.

##### Sprains

If there is no inflammation, bandage the wounded limb with a tight bandage; if there is any fear of inflammation, apply ice or snow wrapped in a cloth, or if this cannot be produced apply very cold water, which should be frequently changed.

For stimulant as indicated in No. 5.

**Fractures**

Placer le malade dans une position horizontale, mettre le membre cassé dans une position naturelle, le soutenir dans cette position avec des coussins et clisses de bois. Stimulant comme au No 5.

**Coups sur la tête**

Coucher le malade la tête élevée et faire application de neige ou de glace enveloppée, ou, à défaut, d'eau froide souvent renouvelée.

Celui qui est appelé à panser une plaie, doit autant que possible avant d'agir, se laver les mains dans une solution d'acide carbolique (une cuillerée à thé à la chopine).

Pour les lavages de surfaces ulcérées, l'eau doit être mélangée d'acide carbolique, liquide, dans la proportion d'une cuillerée à thé pour une chopine d'eau.

No 83. *Ecritaux indiquant les soins à donner aux blessés.* — Des écriteaux indiquant les soins à donner aux blessés, tels qu'indiqués ci-dessus, doivent être apposés dans les ateliers.

No 84. *Médicaments, etc.* — Des médicaments, bandages, etc., tel qu'indiqué ci-dessus, devront, si l'inspecteur l'exige, être placés dans l'atelier pour permettre de donner les premiers soins. L'avis qui doit être envoyé à l'inspecteur, après un accident, conformément à la loi, aura la forme suivante:

A. M. ....  
Inspecteur des Etablissements Industriels et Commerciaux.

Conformément aux dispositions du paragraphe 2 de l'article 18 de la Loi des établissements industriels et commerciaux (S. R. Q., 1925, chapitre 182 et amendements), je vous avise qu'un accident est survenu dans l'établissement industriel ou commercial mentionné ci-dessous; voici les détails de l'accident:

1. — Nom de l'employé tué ou blessé .....
2. — Age de l'employé tué ou blessé .....
3. — Domicile: a) Numéro .....
- b) Rue .....
- c) Ville ou village .....
- d) Comté .....
4. — Nom de l'établissement .....
5. — Localité .....
6. — Date de l'accident .....
7. — Cause de l'accident .....
8. — Résultat de l'accident .....
9. — Endroit où l'employé a été transporté .....
10. — Remarques .....

..... ce ..... jour ..... 19.....  
Endroit                      date                      mois

.....  
Signature du patron ou  
de son représentant.

**PRECAUTIONS DIVERSES**

No 85. On doit enseigner à tous les ouvriers de l'atelier l'usage du système ou signal leur permettant de provoquer, en cas d'accident, l'arrêt de toutes les machines.

No 86. Quand une courroie n'est pas en service, il faut la suspendre à une place telle que la poulie ou les arbres de couche ne puissent la saisir d'eux-mêmes.

**Fractures**

Lay the patient in a horizontal position, place the broken limb in a natural position and maintain in that position by means of pillows or cushions and wooden splints.

For stimulant as indicated in No. 5.

**Blows on head**

Lay the patient down and keep his head raised, apply ice or snow wrapped in a cloth, or if this cannot be procured, bathe with very cold water, which should be frequently changed.

The person who has to dress a wound, if possible before doing so, should wash his hands in a solution of carbolic acid (a teaspoonful to a pint of water).

For the washing of ulcerated surfaces, the water should be mixed with carbolic acid, liquid, in the proportion of one teaspoonful to a pint of water.

No. 83. *Posters indicating the care to be given to the wounded.* — Posters indicating care to be given to the wounded, as above stated, must be posted up in the workshop.

No. 84. *Medicines, etc.* — The medicines, bandages, etc., as indicated above, must, if the inspector requires, be kept in the workshop to enable the first care to be given. The notice to be sent to the inspector according to law, after an accident, will be in the following form:

To Mr. ....  
Inspector of Industrial and  
Commercial Establishments.

You are hereby notified, pursuant to Article 18, sec. 2, of the Industrial and Commercial Establishments' Act, (R. S. Q., 1925, chapter 182 and amendments thereto) of the happening of an accident in the commercial or industrial establishment hereunder mentioned, whereof the following are the particulars:

1. — Name of employee killed or injured .....
2. — Age of employee killed or injured .....
3. — Residence: a) Number .....
- b) Street .....
- c) Town or Village .....
- d) County .....
4. — Name of the Establishment .....
5. — Locality .....
6. — Date of accident .....
7. — Cause of accident .....
8. — Injuries resulting therefrom .....
9. — Where injured person sent .....
10. — Remarks .....

..... this ..... day of ..... 19.....  
Place                      date                      month

.....  
Signature of employer  
or agent.

**VARIOUS PRECAUTIONS**

No. 85. All workmen in the shop must be taught how to make use of the system or signal, by which all the machines can be stopped, in case of accident.

No. 86. When a belt is not in use, it must be hung up in a place where it cannot be caught by the pulley or shafts.

No 87. Les opérations relatives aux courroies ou autres modes de transmission doivent être interdites aux femmes, filles et garçons, et confiés à des ouvriers adultes.

No 88. *Déplacement des objets d'un poids considérable.* — Une personne expérimentée doit être préposée à surveiller l'opération. Ce travail ne sera entrepris qu'après vérification des cables, chaînes, mouffles, mouffettes, palans et autres appareils de levage.

No 89. *Le maniement des courroies.* — Les patrons devront se conformer aux instructions qui leur seront fournies par les inspecteurs et adopter le meilleur système possible pour le maniement des courroies. Ils devront installer des monte-courroies et porte-courroies et en enseigner le fonctionnement aux employés chargés de ce service.

#### DISPOSITIONS SPECIALES

No 90. L'inspecteur après avoir signalé au patron les défauts soit dans la construction ou l'entretien des bâtisses, soit dans l'installation et l'entretien de l'établissement, ou autres défauts résultant de l'absence de ce qui est nécessaire pour protéger la vie et la santé des ouvriers, devra suggérer les ouvrages qui lui paraîtront nécessaires, laissant cependant au patron le choix des arrangements à faire pour que son établissement soit tenu en conformité de la loi et des règlements.

No 91. Après réception des présents règlements, tout intéressé aura droit de provoquer, par une demande à l'inspecteur de la division, une visite de son établissement par le service d'inspection, et de faire indiquer par ce service les dispositions qui seraient considérées comme ne remplissant pas les conditions de salubrité et de sécurité exigées par les règlements.

No 92. Si l'application des prescriptions des règlements nécessite une modification notable des dispositions de l'établissement, il sera accordé un sursis d'office calculé d'après l'importance des modifications jugées nécessaires. Passé le délai fixé par ce sursis, les présents règlements recevront leur pleine et entière exécution.

No 93. Le délai accordé aux patrons pour se mettre en règle sera à la discrétion de l'inspecteur.

#### *Formules des certificats d'âge des garçons et jeunes filles employées dans les fabriques.*

Nom du père .....

Nom de la mère .....

Nom du gardien ou tuteur .....

Nom du garçon ou jeune fille .....

Date de la naissance .....

Age ..... Lieu de naissance .....

Résidence .....

Employé comme .....

Nom du patron .....

Adresse du patron .....

Je certifie par les présentes que les réponses aux questions faites ci-dessus, sont, en tout point, conformes à la vérité.

(Cette déclaration doit être signée par le père ou la mère, ou à leur défaut par le tuteur, le gardien ou le médecin du garçon ou jeune fille, avec l'adresse du signataire et la date.)

Signature .....

Adresse .....

Date .....

No 87. Women, girls and boys must be forbidden to do any operation connected with belting or other modes of transmission. This should be done by adult workmen.

No 88. *Moving of heavy objects.* — An experienced person must superintend the operation which shall not be undertaken until after the cables, chains, chain blocks, winches and other lifting apparatus have been examined.

No 89. *Handling of belts.* — Employees shall conform with the inspector's request and adopt the best system possible of handling belts; they should provide fixed and hand belt-mounters and see that the employees charged with the work are instructed in the use of same.

#### SPECIAL PROVISIONS

No 90. The inspector, after pointing out to the employer any defect that may exist in the construction of the maintenance of the buildings, or in the installation and maintenance of the establishments, or other defects resulting from the absence of what is necessary for protecting the lives and health of workmen, must suggest the works he may consider necessary, leaving however the employer to choose the alteration to be made in order that his establishment may in everything be conformable to law and regulations.

No 91. On receipt of the present regulations, every person interested shall have the right to apply to the inspector of the district to visit his establishment and have him point out the arrangements which might be considered as not complying with the conditions as to safety and salubrity required by the regulations.

No 92. If the application of the prescriptions of the regulations necessitate a considerable alteration in the arrangements of the establishment, a first respite shall be granted calculated according to the extent of the alterations considered necessary. When the delay fixed by this respite has expired, the present regulations shall be fully and completely carried out.

No 93. The delay granted to the employer to comply with the regulations shall be at the discretion of the inspector.

#### *Form of the certificate of age of boys or young girls employed in the establishment.*

Name of father .....

Name of mother .....

Name of guardian or tutor .....

Name of boy or young girl .....

Date of birth .....

Age ..... Where born .....

Residence .....

To be employed as .....

Name of employer .....

Address of employer .....

I hereby certify that the answers to the above questions are true in every particular.

(Signed by father or mother or by guardian, tutor or certifying doctor, with the address of the signor and the date.)

Signature .....

Address .....

Date .....

## Classification des établissements dangereux, insalubres ou incommodes

### SERIE "A"

No 94. D'accord avec le paragraphe 2a de l'article 6, chapitre 182, S. R. Q., 1925 (tel qu'amendé par 24 Geo. V, ch. 55), le travail des femmes et des filles, ainsi que des garçons — ceux-ci âgés de moins de dix-huit ans —, est interdit dans les établissements industriels ou partie d'iceux, suivant que ci-après désignés:

<i>Etablissements</i>	<i>Motifs de danger</i>
Abattoirs .....	Dangers d'accidents.
Acide muriatique .....	Gaz délétères.
Acide nitrique .....	Gaz délétères.
Acide sulfurique .....	Gaz délétères.
Arsenic blanc .....	Poussières nuisibles.
Asphalte (préparation) ..	Gaz nuisibles.
Benzine .....	Dangers d'incendie.
Blanc de plomb .....	Empoisonnement.
Broyage de la chaux, plâtre et cailloux .....	Poussières nuisibles.
Ciment (broyage et emballage) .....	Poussières nuisibles.
Chairs (débris et déchets provenant des abattoirs) ..	Emanations nuisibles.
Dérochage du fer, cuivre, zinc, avec acide .....	Vapeurs nuisibles.
Dynamos (surveill. des) ..	Dangers d'un choc.
Dynamite .....	Dangers d'explosion.
Etamage des glaces .....	Vapeurs mercuriales.
Engrais (fabrication des) ..	Vapeurs ammoniacales.
Equarrissage des chevaux et autres animaux .....	Emanations nuisibles.
Fer (galvanisation) .....	Vapeurs délétères.
Fonte et laminage du fer, cuivre, plomb, zinc .....	Fumée nuisible.
Gaz .....	Dangers d'explosion et odeurs nuisibles.
Goudron (immersion des tuyaux et blocs de bois) ..	Odeurs et fumées nuisibles.
Peaux (teinture des) .....	Odeurs malsaines.
Suif (bouillage du) .....	Dangers d'incendie.
Vert de Paris (emboitage) ..	Poussières malsaines.

### SERIE "B"

No 95. D'accord avec le paragraphe 1 de l'article 6 du chapitre 182, S. R. Q., 1925 (tel qu'amendé par 24 Geo. V, ch. 55), l'âge des ouvriers dans les établissements industriels ci-après mentionnés, ne doit pas être moins de seize ans pour les garçons et moins de dix-huit ans pour les filles et femmes:

<i>Etablissements</i>	<i>Motifs de danger</i>
Allumettes (fusion des pates et trempage des) ....	Empoisonnement.
Ascenseurs (service des) ..	Dangers d'accidents.
Battage et épuration des laines .....	Poussières nuisibles.
Battage des tapis en grand ..	Poussières nuisibles.
Boîtes de conserves (soudure des) .....	Gaz délétères.
Boulangerie (roulage des pâtes) .....	Dangers d'accidents.
Cartouches .....	Dangers d'explosion.
Caoutchouc (vernissage du) ..	Odeurs nuisibles.
Colle forte .....	Mauvaises odeurs.

## Classification of dangerous, unhealthy or incommodious establishments

### CLASS "A"

No. 94. In accordance with paragraph 2a of Article 6, chapter 182, R. S. Q., 1925 (as amended by 24 Geo. V, ch. 55), the work of women and girls as well as boys — these latter under eighteen years of age —, is forbidden in industrial establishments or any part thereof, as hereinafter designated:

<i>Establishments</i>	<i>Causes of danger</i>
Abattoirs .....	Danger of accidents.
Acids muriatic .....	Deleterious fumes.
Acids Nitric .....	Deleterious fumes.
Acids Sulphuric .....	Deleterious fumes.
Arsenic (white) .....	Dangerous dusts.
Asphalt (preparation of) ..	Odor, injurious dusts.
Benzine .....	Danger of fire.
Cement (crushing and barrelling of) .....	Injurious dusts.
Cleaning of iron, brass or zinc with acids .....	Injurious emanations.
Crushing of lime, plaster and stone .....	Injurious dusts.
Dynamos (supervising of) ..	Danger of shock.
Dynamite .....	Danger of explosion.
Fertilizers (making of) ....	Ammoniacal vapors.
Flaying of horses and other animals .....	Deleterious emanations.
Flesh (refuse from abattoirs) .....	Deleterious emanations.
Gas .....	Danger of explosions and deleterious odor.
Iron (galvanizing of) ....	Deleterious fumes.
Mirrors (Plating of) .....	Mercurial vapors.
Paris Green (boxing of) ..	Injurious dusts.
Skins (dyeing of) .....	Bad odor, emanations.
Smelting and rolling of iron, brass, lead, zinc ..	Injurious smoke.
Tallow (boiling) .....	Danger of fire.
Tar (dipping of iron pipes and wooden blocks) .....	Injurious odors and smoke.
White lead .....	Poisoning.

### CLASS "B"

No. 95. In accordance with paragraph 1 of Article 6 of chapter 182, R. S. Q., 1925 (as amended by 24 Geo. V, chap. 55) the age of employees in industrial establishments hereinafter mentioned, must not be less than sixteen years for boys and less than eighteen years for girls and women.

<i>Establishments</i>	<i>Causes of danger</i>
Baking powder (boxing of) ..	Injurious dusts.
Bakeries (rolling of dough) ..	Danger of accidents.
Beating and cleaning of wools .....	Injurious dusts.
Beating of carpets on a large scale .....	Injurious dusts.
Canning works (soldering of boxes) .....	Deleterious gases.
Cartridges .....	Danger of explosion.
Confectionery (machines for rolling candy) .....	Danger of accidents.
Cutlery (grinding and turning of stones) .....	Injurious dusts.



<i>Etablissements</i>	<i>Motifs de danger</i>
Confiserie (machines à rouler les bonbons, roulage)	Dangers d'accidents.
Coutellerie (affilage et tournage des meules) ...	Poussières nuisibles.
Cristaux (polissage à sec des) .....	Poussières nuisibles.
Effilochage et tirage des chiffons .....	Poussières nuisibles.
Etampage du métal en feuilles (service des presses) .....	Dangers d'accidents.
Etamage des ustensiles en tôle .....	Emanations malsaines.
Etamage du fil de fer .....	Emanations malsaines.
Huile (fabrique et dépôt) ..	Dangers d'incendie.
Marbre (sciage et polissage du) .....	Poussières nuisibles.
Oxyde de fer (emballage et manipulation) .....	Poussières nuisibles.
Pilerie mécanique des drogues .....	Poussières nuisibles.
Polissage du bois sur roues sablées .....	Poussières nuisibles.
Polissage à sec (cuivre, fer, corne) .....	Poussières nuisibles.
Peaux (mégisserie) .....	Machines dangereuses.
Poudre pour la pâte (emboitage) .....	Poussières nuisibles.
Préparation du bois (service des machines à outils tranchants) .....	Dangers d'accidents.
Toiles vernies .....	Odeurs, dangers d'incendie.

## SERIE "C"

No 96. Les travaux ci-après désignés, bien que se faisant dans des industries dangereuses, insalubres ou incommodes, peuvent être exécutés par des garçons ou des filles pourvu que, conformément au paragraphe 2 de l'article 6 du chapitre 182, S. R. Q., 1925 (tel qu'amendé par 24 Geo. V, ch. 55), ils soient âgés d'au moins quatorze ans:

<i>Etablissements</i>	<i>Motifs de danger</i>
Allumettes .....	Moins le trempage et les machines.
Biscuits .....	Sauf sur les machines.
Boîtes de conserves .....	Sauf sur les machines.
Buanderies .....	Sauf sur les machines.
Confiseries .....	Sauf sur les machines.
Caoutchouc .....	Ouvrage général.
Coutellerie .....	Sauf le travail sur les meules.
Cordonnerie .....	Ouvrage général.
Etampage du métal .....	Ouvrage général.
Préparation du bois .....	Sauf sur les machines.
Peinture .....	Ouvrage général.
Tréfilerie .....	Ouvrage général.

No 97. Sont exemptés des prescriptions relatives à la durée du travail des femmes, des filles et des garçons de moins de 18 ans, les salons de beauté et de coiffure pour dames. (*Arrêté ministériel No 425 du 8 février 1935*).

No 98. Dans un but de protection de la santé des ouvriers à leur emploi, les entrepreneurs de posage de lattes en bois ou en métal devront utiliser exclusivement des clous hygiéniques stérilisés, communément appelés clous bleus.

Ces clous devront être offerts en vente par paquet d'une livre chacun; l'usage des clous en baril est interdit pour le posage des lattes.

<i>Establishments</i>	<i>Causes of danger</i>
Crystal (dry polishing of)	Dangerous dusts.
Drugs (mechanical pounding of) .....	Injurious dusts.
Dry polishing of iron, brass or horn .....	Injurious dusts.
Glue .....	Injurious odors.
Hoists, elevators (running of) .....	Danger of accidents.
Marble (sawing and polishing of) .....	Injurious dusts.
Matches (mixing and dipping department) ...	Poisoning.
Oil cloth .....	Odor, danger of fire.
Oils (storing and making of) .....	Danger of fire.
Oxide or Iron (handling and barrelling) .....	Injurious dusts.
Rags (sorting and manipulating of) .....	Injurious dusts.
Rubber works (varnishing department) .....	Deleterious odors.
Sand papering wood by machinery .....	Dangerous dusts.
Stamping of sheet metal (working the presses) ..	Danger of accidents.
Skins and leather (preparation and glossing of)	Danger of accidents.
Tinning sheet-iron utensils	Deleterious fumes.
Tinning of wire .....	Deleterious fumes.
Wood (working on edged tool machines) .....	Danger of accidents.

## CLASS "C"

No 96. The works hereinafter designated, even though carried on in dangerous, unhealthy or incommodious establishments, may be carried on by boys or girls provided that, pursuant to paragraph 2 of Article 6 of chapter 182, R. S. Q., 1925 (as amended by 24 Geo. V, ch. 55), if they are over fourteen years of age:

<i>Establishments</i>	<i>Causes of danger</i>
Biscuits .....	Except on machines.
Canning works .....	Except on machines.
Confectionery .....	Except on machines.
Cutlery .....	Except work on molds on machines.
Laundries .....	Except on machines.
Matches .....	Except mixing and dipping.
Paint .....	General work.
Preparation of wood .....	Except on machines.
Rubber .....	General work.
Shoe factories .....	General work.
Stamping of sheet metal ..	General work.
Wire (mak. and drawing)	General work.

No 97. Beauty parlours and ladies' hairdressing establishments shall be exempted from the provisions respecting the time of labour for women, girls and boys under 18 years of age. (*Order in Council No. 425 of the 8th of February, 1935*).

No 98. In order to protect their employees' health, contractors in wood lathing or metal lathing shall use exclusively sterilized and hygienic nails, known as blue nails.

Such nails shall be offered for sale in package of one pound each; the use of nails in kegs is prohibited for lathing work.

## SERIE I

**Règlements relatifs aux fonderies**

Article 1. A l'avenir, les entrées des fonderies seront installées de manière à ce qu'il y ait le moins de courant d'air possible.

Art. 2. Les passages et allées servant à la circulation, dans les fonderies, ne devront pas être obstrués durant les opérations de coulage du métal en fusion.

Art. 3. Lorsque les moyens de ventilation ordinaires d'une fonderie seront jugés insuffisants par l'inspecteur, celui-ci pourra ordonner l'installation de ventilateurs centrifuges en nombre convenable pour l'évacuation des poussières, gaz ou fumées délétères générés durant le cours des opérations.

Art. 4. Il ne sera permis d'installer des fournaies, forges ou réchauds dans les fonderies, à moins que les tuyaux de ventilation ou d'aspiration ne soient installés, ou tout autre moyen suggéré par l'inspecteur pour l'évacuation de la fumée en dehors de l'établissement.

Art. 5. Il y aura, à l'avenir, dans les fonderies, des ventilateurs en nombre suffisant installés dans le toit de l'édifice. Les fonderies devront être éclairées et chauffées à la satisfaction de l'inspecteur. Il sera fourni de l'eau chaude aux employés pour les besoins de la propreté durant toute la période où se fera le chauffage artificiel.

Art. 6. Toutes les tranchées ouvertes dans le voisinage des fournaies ou toutes autres ouvertures dans le sol des fonderies devront être entourées d'une clôture ou d'un grillage à la satisfaction de l'inspecteur. Ceci s'applique aux ouvertures permanentes. Les escaliers conduisant aux fourneaux ou plates-formes devront être construits en fer.

Art. 7. Les boîtes de médicaments pour les premiers soins à donner aux blessés, prescrits par l'article 81 des règlements des établissements industriels, seront de rigueur à l'avenir dans toutes les fonderies de la province.

Art. 8. Tous les établissements où se confectionnent des noyaux (cores), fonderies, hauts-fourneaux, et où l'on raffine les métaux, seront assimilables aux fonderies dans l'interprétation du présent règlement.

Art. 9. Dans toutes les fonderies employant plus de 50 personnes, les propriétaires ou agents devront faire installer une chambre de douches avec alimentation d'eau chaude et froide. Ces chambres seront munies de planchers en ciment ou autre substance suggérée par l'inspecteur, et devront être munies d'un drainage suffisant.

Art. 10. Les plates-formes d'où se fait le chargement des fourneaux devront être munies d'une balustrade approuvée par l'inspecteur, et les monte-charges devront être reliés à ladite plate-forme par un système de cloches électriques ou de sifflets, propres à commander l'arrêt ou la mise en marche de l'ascenseur.

Art. 11. Les monte-charges devront être munis de freins d'arrêt suffisamment forts pour arrêter la chute de la cage, et dans le cas des hauts-fourneaux, les opérateurs devront être munis de lunettes propres à sauvegarder la vue des employés.

## CLASS I

**Regulations relating to Foundries**

Article 1. In future, all entrances to foundries shall be constructed so as to minimize drafts.

Art. 2. All passageways in foundries shall not be obstructed during the hours of casting.

Art. 3. Whenever the ordinary means of ventilation in a foundry shall be deemed insufficient by the inspector, the latter may order the installation of suction fans in sufficient number to expel the noxious gas, dust or smoke arising from the work.

Art. 4. The installation in foundries of furnaces, forges or heaters, shall be prohibited unless ventilation or suction pipes be installed or any other means suggested by the inspector to expel smoke from the establishment.

Art. 5. Ventilators shall in future be placed in sufficient number in the roofs of foundries, which must be lighted and heated to the satisfaction of the inspector. Hot water shall be supplied to the employees for washing purposes throughout the period that artificial heating is necessary.

Art. 6. All open pits around furnaces or any other openings in the floors of foundries shall be surrounded by a railing covered by a grating to the satisfaction of the inspector. This applies to permanent openings. The stairs leading to furnaces or platforms shall be constructed of iron.

Art. 7. The placing of medicine-chests for first aid to the wounded prescribed by article 81 of the regulations of industrial establishments shall in future be compulsory in all foundries in the province.

Art. 8. All establishments wherein cores are made, foundries, blast-furnaces, and where metals are refined, shall be deemed foundries, within the meaning of this regulation.

Art. 9. The proprietors or agents of all foundries employing more than 50 persons shall have installed a shower-bath room supplied with hot and cold water. The floors of such rooms shall be of cement or other substance suggested by the inspector, and shall be provided with adequate drainage.

Art. 10. The platforms from which the furnaces are loaded shall be furnished with a railing approved by the inspector, and the elevators shall be provided with a system of electric bells or whistles permitting the signalling of the hoisting or lowering of the elevator.

Art. 11. The elevators must be furnished with a substantial braking apparatus, strong enough to prevent the platform from falling and, for smelting furnaces, the operators and workmen shall be furnished with proper spectacles, in order to protect the eyes of the workmen.

## SERIE II

**Règlements relatifs aux chantiers maritimes**

Article 1. Toute personne ou corporation, propriétaire d'un ou de plusieurs chantiers maritimes, doit aviser, par écrit, l'inspecteur de district des établissements industriels de l'entrée en cale-sèche, pour fins de réparations de tous genres, de tout navire servant à transporter du pétrole ou toute autre substance susceptible de développer des gaz explosifs;

Article 2. Avant que soient commencées les réparations aux réservoirs des navires contenant ou ayant contenu du pétrole ou toute autre substance susceptible de développer des gaz explosifs, ceux-ci devront être débarrassés des dépôts et résidus accumulés sur leur surface interne, nettoyés à la vapeur et asséchés au sable ou à la sciure de bois, et ce, à la satisfaction de l'inspecteur;

Article 3. Ce travail de nettoyage et d'assèchement sera exécuté sous la surveillance d'un chimiste d'expérience. Le chimiste devra remettre en double, au propriétaire de la cale-sèche où se fait le travail, un certificat signé de sa main et attestant que les réservoirs ou citernes sont bien nettoyés et n'offrent aucun danger d'accumulation de gaz explosifs. Une copie du certificat sera remise à l'inspecteur et l'autre affichée à vue, à l'entrée de la cale-sèche;

Article 4. Le propriétaire de la cale-sèche ou toute autre personne ne pourra commencer ou laisser commencer les travaux de réparations aux réservoirs proprement dits que lorsqu'il aura en sa possession ledit certificat;

Article 5. Les pétroles, ou substances susceptibles de développer des gaz explosifs, qu'on aura retirés du ou des réservoirs du navire, ne devront jamais être transvidés en tout ou en partie dans les pontons ou réservoirs de la cale-sèche, mais bien dans des réceptacles spéciaux, wagons ou auto-citernes qui devront être et rester éloignés d'au moins 500 pieds du lieu du travail du chantier maritime.

## SERIE IV

**Règlements relatifs à la coupe de la glace**

Article 1. Toute personne doit, avant de commencer l'exploitation du chantier où la coupe de la glace doit se faire, transmettre à l'inspecteur des établissements industriels et commerciaux, à l'inspecteur de l'Unité sanitaire et aux autorités municipales de l'endroit où se trouve situé le chantier, un avis par écrit indiquant son nom, son adresse, le nom de l'endroit où est situé ce chantier.

Art. 2. A l'entrée de tout chemin conduisant directement de la rive au chantier ou à l'entrée de toute voie bifurquant du chemin public traversant une rivière ou autre étendue d'eau, une barrière ayant au moins quatre pieds de hauteur doit être installée. Il doit y être apposé une affiche d'au moins trois (3) pieds de longueur et d'une hauteur de deux (2) pieds. Cette affiche doit porter, en gros caractères, les mots "DANGER" et en sous-titre les mots "COUPE DE GLACE". Sur les poteaux tenant en place la barrière, des affiches portant les mots "Danger de Circuler" doivent être apposées. Le

## CLASS II

**Regulations respecting Shipyards**

Article 1. Any person or corporation owning one or more shipyards must notify, in writing, the District Inspector of Industrial Establishments of the entry into dry-dock, for repairs of all kinds, of any ship used in the transportation of petroleum or any other substance which may generate explosive gases;

Article 2. Before repairs are commenced on the tanks of ships containing or having contained petroleum or any other substance capable of generating explosive gases, these tanks must be emptied of all deposits or accumulated residues on the internal surface, cleaned by steam and dried with sand or saw-dust, and such, to the satisfaction of the Inspector;

Article 3. This work of cleaning and drying shall be carried out under the supervision of an experienced chemist. The Chemist must remit in duplicate to the proprietor of the dry-dock where the work is being done, a certificate bearing his signature and evidencing that the tanks or cisterns have been well cleaned and offer no danger from accumulation of explosive gases. A copy of the certificate shall be remitted to the Inspector and the other posted in a conspicuous place at the entrance of the dry-dock;

Article 4. The proprietor of the dry-dock or any other person is not permitted to commence or allow the commencing of repairs on the said tanks before he has in his possession the said certificate;

Article 5. Petroleum or other substance capable of generating explosive gases, which has been drawn from one or more tanks of any ship, must never be emptied either in whole or in part into the pontoons or tanks of the dry-dock, but must be placed in special receptacles, tank cars or auto-tanks which must be placed and remain at least 500 feet away from the place where the work is carried on in the shipyards.

## SERIES IV

**Regulations respecting ice-cutting**

Article 1. Any person, before beginning the exploitation of an ice-cutting field, shall transmit to the inspector of industrial and commercial establishments, to the inspector of the Sanitary Unit and to the municipal authorities where the said field is situated, a written notice, giving his full name and address, the name and location of the field.

Article 2. At the entrance of any road leading directly from the shore to the ice-cutting field or at the entrance of any road branching off the highway which crosses a river or any stretch of water, a gate at least four feet high shall be installed. A warning sign, at least three (3) feet long and two (2) feet high shall be stuck thereon. On that sign, the words "DANGER" — "ICE-CUTTING FIELD" shall be printed in large type. Signs with the words "Dangerous road" shall be stuck on the

chemin conduisant au chantier doit être balisé de chaque côté.

Art. 3. Avant de pratiquer une ouverture ou un trou dans la glace d'une rivière ou autre étendue d'eau pour y couper de la glace, toute personne doit entourer cette ouverture ou ce trou d'une clôture, de balises ou d'autres dispositifs de sécurité, à l'exception d'un espace laissé libre pour permettre l'accès au chantier où une barrière, telle qu'exigée par l'article 2 des présents règlements, doit être installée. Cette clôture ou ces dispositifs de sécurité doivent avoir une hauteur minimum de trois (3) pieds. Le haut de la clôture ou des dispositifs de sécurité doit toujours excéder d'au moins quatre (4) pieds la surface de la neige. Les balises doivent être de sapin, d'épinette ou de cèdre ayant une hauteur minimum de dix (10) pieds. Elles doivent être installées à une distance maximum de dix (10) pieds les unes des autres.

Art. 4. Lors de la cessation du travail, ces barrières doivent être fermées et maintenues fermées aux fins d'empêcher l'accès du chantier au public.

Art. 5. La glace ne doit pas être coupée ou enlevée sur un espace d'au moins vingt (20) pieds à l'intérieur de la clôture, des balises ou des autres dispositifs de sécurité entourant l'ouverture où se fait la coupe de la glace.

Art. 6. Lors de la cessation définitive du travail, les barrières doivent être fermées et maintenues fermées. Les clôtures, balises ou autres dispositifs de sécurité doivent y être laissés et maintenus en place, et ce, jusqu'à la fonte de la glace ou de la neige. (*Arrêté en Conseil No 1816, 10 juillet 1943.*)

gate posts, and the said road shall be marked out on each side.

Article 3. Before making an opening or a hole in the ice of a river or stretch of water for the purpose of cutting ice, the said hole or opening shall be surrounded by fences, marks or other safety devices, with the exception of a free space to give access to the field where a gate, as specified in article 2 hereof, shall be installed. Such fences or safety devices shall be at least three (3) feet high. The top of the fence or safety devices shall be four (4) feet higher than the snow surface. The marks shall be made of fir, spruce or cedar and shall have at least ten (10) feet high, and the space between them shall never exceed ten (10) feet.

Article 4. When the work is finished, the gates shall be closed and kept closed in order to prevent access to the field.

Article 5. Ice shall not be cut or taken off within twenty (20) feet inside the fences, marks or safety devices encircling the opening where ice is being cut.

Article 6. When the work is definitely completed, the gates shall be closed and kept closed. The fences, marks or other safety devices shall be left and kept in place until the melting of the ice or snow. (*Order in Council No. 1816, July 10th, 1943.*)

## SERIE III

Règlements relatifs à la manutention  
et à l'usage des explosifs

## EMMAGASINEMENT

1.—Les dépôts, les méthodes d'emmagasinement, les conditions dans lesquelles diverses quantités d'explosifs doivent être emmagasinées dans les dépôts non-licenciés ne devront pas constituer de violation à la Loi des Explosifs du Canada (R. S. C., 1927, chapitre 62) ou aux règlements adoptés pour la mise à exécution de ladite loi.

CERTIFICAT DE PREPOSE AU SAUTAGE  
DES MINES.

2.—Tout ouvrier préposé à l'usage des explosifs doit détenir un certificat de préposé au sautage des mines; ce certificat est préparé par le Service d'Inspection des Etablissements Industriels et Commerciaux; l'inspecteur en chef y apposera sa signature ainsi que le sceau du ministère.

Sur ce certificat seront inscrits le nom, l'adresse et l'âge du détenteur qui devra aussi y apposer sa signature. Les employeurs y inscriront la date d'entrée en service dudit employé ainsi que la date où celui-ci quittera son emploi; ils noteront aussi tout accident dû aux explosifs ayant occasionné une ou plusieurs pertes de vie ou des blessures à des personnes survenues au cours d'opérations conduites par le détenteur ou dont il avait la responsabilité; de plus, ils déclareront si le détenteur a fait preuve habituellement de toute l'attention nécessaire pour la manutention et l'usage des explosifs durant son travail, et de façon générale. Les employeurs devront envoyer à l'inspecteur des Etablissements Industriels et Commerciaux du district, une copie des remarques inscrites sur le certificat du préposé au sautage des mines qui était à leur emploi.

## RETRAIT DES EXPLOSIFS

3.—Lorsqu'il y a retrait d'explosifs, les explosifs les plus vieux seront, autant que possible, retirés les premiers.

4.—Les caisses contenant des matières explosives ne doivent jamais être ouvertes dans un dépôt; elles doivent être transportées à bonne distance une à une et ouvertes à l'aide d'un coin et d'un mallet en bois ou en métal doux.

## TRANSPORT DES EXPLOSIFS

5.—Le transport des explosifs du dépôt au chantier ne sera confié qu'à des personnes sûres et, au cours de ce transport d'explosifs, on ne placera pas les détonateurs dans le récipient utilisé pour la dynamite. Ce récipient peut être un sac fait de cuir ou d'autres matières appropriées, ou une boîte en bois munie d'une couverture et de fortes bretelles.

## CLASS III

Regulations respecting the handling  
and use of explosives

## STORAGE

1.—Magazines, the manner in which explosives shall be stored therein, conditions under which explosives, in any quantity, may be stored in unlicensed stores, shall be in accordance with the provisions of the Explosives Act of Canada (R. S. C., 1927, Chapter 62) and the Regulations made thereunder.

## SHOTFIRER'S PERMIT

2.—Every employee in charge of the use of explosives must be the holder of a shotfirer's permit; such permit is prepared by the Inspection Service of Industrial and Commercial Establishments; the Chief inspector will sign and seal it with the seal of the Ministry. On such permit will be written the name, the address and the age of the holder who will also sign it. The employers will enter the dates on which the employee enters or leaves his employ; they will also record any explosives accident, involving loss of life or injury to any person, which may have occurred in the course of operations conducted by the holder or under his supervision and they will state if the holder was observed to habitually maintain reasonable care in the handling and use of explosives or otherwise. The employers will send to the District Inspector of Industrial and Commercial Establishments a copy of the notes written on the certificate of the shotfirer employed by them.

## DRAWING EXPLOSIVES

3.—When explosives are drawn from the magazine, the older explosives shall be taken first, in as far as possible.

4.—Cases containing explosives shall not be opened in a magazine, but will be removed well clear therefrom, one at a time, and opened by means of wood or soft metal wedge and mallet.

## TRANSPORT OF EXPLOSIVES

5.—The transport of explosives from the magazine to the working place shall be entrusted only to reliable persons and, in such conveyance of explosives, detonators shall not be carried in the same receptacle or along with dynamite. The receptacle to be used may be a satchel made of leather or other suitable material or a closed wooden box with strong bearing straps.

**DISPOSITIONS GENERALES**

6.—Il est interdit aux ouvriers de fumer durant le transport et la préparation des explosifs.

7.—Aucun explosif ne doit être employé dans un chantier s'il ne porte lisiblement imprimé ou marqué, sur la caisse d'où on l'a tiré, le nom du manufacturier, le nom connu de l'explosif et la date de sa fabrication.

8.—Les cartouches de dynamite apportées au chantier pour le travail de la journée doivent être conservées dans des coffres en bois uniquement affectés à cet usage, placés à au moins cent pieds du chantier ou à cinquante pieds de tout chemin. Jusqu'au moment de leur usage, les détonateurs doivent être renfermés dans des boîtes ou dans des étuis et tenus à distance des autres explosifs.

9.—Les cartouches grasses ou vieilles ne doivent pas être employées au sautage des trous de mines; elles doivent être détruites.

10.—Les cartouches ne doivent être amorcées qu'au moment et près de l'endroit de leur usage.

11.—Lorsqu'on quitte le travail, les ustensiles de transport et les explosifs restés sur le chantier doivent être déposés au dépôt d'explosifs ou remis au chef de l'équipe suivante.

12.—Il est interdit en tout temps de placer des explosifs à proximité d'une lumière à flamme ouverte, d'un feu ou d'un poêle à chauffage direct. Le travail d'amorçage des cartouches ne sera confié qu'à des ouvriers détenant le certificat de préposé au sautage des mines mentionné à l'article 2 de ces règlements.

13.—On devra toujours utiliser des bourroirs en bois.

**DEGELEMENT**

14.—Il est interdit de faire usage d'explosifs gelés.

15.—Le dégellement des explosifs, s'il est nécessaire, se fera dans un endroit éloigné d'un dépôt d'explosifs.

16.—Le dégellement des explosifs se fera au moyen d'un récipient à dégellement; si l'on n'a pas à sa disposition un tel appareil, les explosifs seront placés dans le récipient intérieur d'un bain-marie; ce récipient devra être sec, et sera réchauffé par l'eau chaude contenue dans le récipient extérieur. Ce récipient, conformément aux dispositions de l'article 12 de ces règlements, sera tenu à bonne distance de toute lumière à flamme ouverte, d'un feu ou d'un poêle à chauffage direct.

**DISPOSITIFS DE SECURITE**

17.—Lorsqu'il y aura sautage de mines à proximité de bâtiments, de voies de chemin de fer, de routes, etc., l'opérateur devra prendre toutes les précautions nécessaires en limitant la charge, en plaçant des matériaux lourds au-dessus du trou de mine et par le barrage des voies d'accès, dans le but d'éviter tout accident aux personnes et tout dommage aux propriétés.

18.—*Exécution du tir au moment des pauses.* Lorsqu'on fait partir régulièrement un grand nombre de coups de mine en série, cela doit se faire si

**GENERAL**

6.—It is forbidden for workmen to smoke during the transport and preparation work of explosives.

7.—No explosives shall be used at any work-place, unless there is plainly printed or marked, on the case from which the explosives are taken, the name of the manufacturer, the descriptive name of the explosives and the date of the manufacture.

8.—Explosives brought to the place of work, to be used during the shift, shall be placed in stout wooden boxes used exclusively for the purpose, and placed not less than one hundred feet from a working place and fifty feet from any road, until such time as required for use. Detonators shall be kept in a box or a case apart from other explosives.

9.—Old or greasy cartridges must not be used on loading holes for blasting; they should be destroyed.

10.—The priming of cartridges shall be done only at or near the place of use.

11.—At the close of work, the transport equipment and the explosives left over at the work-place shall be placed in the explosives magazine or handled over to the foreman of the succeeding shift.

12.—It is prohibited to have explosives at any time near an open-flame light, a fire or a directly heated stove. The priming of cartridges shall be entrusted only to a person holding a shotfirer's permit mentioned in article 2 of these regulations.

13.—Wooden tampers must always be used.

**THAWING**

14.—The use of frozen explosives is forbidden.

15.—When it is necessary to thaw explosives, such operation shall be carried out only in a place removed from any explosive magazine.

16.—Explosives should be thawed in a thawing can or by being placed in a dry can heated by means of warm water in outer container. Such container, according to article 12 of these Regulations, will be used only in a place removed from any open-flame light, a fire or a directly heated stove.

**SAFETY MEASURES**

17.—When blasting operations are conducted in the neighbourhood of buildings, railways, roads, etc., the operator shall take adequate precautions by limiting charges, use of protective mats, closing of approaches, against injury to persons, use or damage to buildings.

18.—When large number of shots are regularly fired together, as far as possible firing shall take

possible à un moment où il n'y a pas d'ouvriers sur le chantier (heures des repas, de changements d'équipes, etc.).

19.—a) L'ordre de mettre le feu aux mines ne doit être donné que par le surveillant ou le préposé au sautage des mines et cela seulement après que l'on aura fait entendre par trois fois un signal convenu. Celui qui est chargé de donner l'ordre de feu ne doit le faire que lorsqu'il lui a été fait rapport que les gardes sont à leurs postes et que les ouvriers sont à l'abri.

b) Les instruments pour signaux doivent être bien connus des ouvriers; ils ne doivent pas être employés pour d'autres buts.

c) Les ouvriers doivent, dès qu'ils entendent le premier des trois signaux, gagner les abris et y rester jusqu'à ce que le signal convenu pour la sortie soit donné.

#### SAUTAGE DES MINES

20.—*Allumage à la mèche.*—Avant l'allumage de la mèche, le surplus d'explosifs doit être mis en sécurité; un délai raisonnable sera accordé pour permettre aux ouvriers de se mettre à l'abri. La mèche doit mesurer au moins trois pieds et doit être assez longue pour ressortir du trou de mine.

21.—*Allumage électrique.*—a) Le préposé au sautage des mines doit seul posséder la clef de l'appareil d'allumage; il doit garder cette clef jusqu'au moment où les coups devront partir. Le raccordement entre la ligne et l'appareil d'allumage ne doit être fait qu'immédiatement avant l'allumage.

b) Avant chaque allumage, il faut, en se plaçant à l'abri, vérifier l'installation complète avec l'essayeur de circuit.

c) Après la manoeuvre d'allumage, qu'elle ait été efficace ou non, il faut immédiatement, avant qu'un homme aille visiter les mines ou la ligne, enlever le raccordement entre l'appareil d'allumage et la ligne.

22.—*Contrôle du nombre de coups.*—Lorsqu'on emploie l'allumage à la mèche, le surveillant et le préposé au sautage des mines sont tenus de compter, avant chaque série d'explosions, le nombre exact des coups chargés, de vérifier ensuite si tous les coups partent.

23.—*Temps d'attente dans le cas de l'allumage à la mèche.*—a) Lorsqu'on craint qu'un ou plusieurs coups ne soient pas partis et qu'on doute que tous les coups d'une série soient partis, il faut laisser s'écouler un temps d'attente d'une heure depuis l'allumage du dernier coup, avant qu'une personne ne soit autorisée à s'approcher des trous de mine.

b) Il en est de même lorsqu'on a essayé, sans succès apparent, d'allumer un coup.

24.—*Temps d'attente dans le cas de l'allumage électrique.*—Lorsqu'on emploie l'allumage électrique, un temps d'attente de trente minutes est obligatoire.

25.—*Coups ratés.*—a) A l'expiration du temps d'attente, le préposé au sautage des mines recherchera personnellement les coups ratés et lorsqu'il les aura découverts, il ne tentera pas de les dé-

place when there are no workers at the workplace (rest hours, time for changing shifts, etc.).

19.—a) The order to fire the shots shall only be given by the foreman or shotfirer, and then only after an agreed signal has been given three times. The person responsible for giving the order to fire shall not do so until he has been notified that the guards are at their posts and is satisfied by personal inspection or by reports that the workmen are under cover.

b) The means used for signalling shall be well known to the workers; they shall not be employed for other purposes.

c) As soon as they hear the first of the three signals, the workers shall take to the shelters and remain there until the agreed signal for leaving has been given

#### FIRING OF SHOTS

20.—*Firing with a fuse.*—Before lighting the fuse, the surplus explosive shall be placed in safety and ample time will be given to the workers to get under cover. The fuse shall be at least one yard long and must be long enough to protrude from the top of the hole.

21.—*Electric firing.*—a) The shotfirer shall have sole possession of the key of the exploder; he shall keep this key until the shots are to be fired. Connection between the line and the exploder shall be made only immediately before firing.

b) Before each firing operation, the entire installation shall be tested with the circuit tester from a sheltered position.

c) Immediately after firing, whether the charge has properly exploded or not, and before anyone goes to inspect the shot holes or the line, the connection between the exploder and the line shall be interrupted.

22.—*Checking the number of shots fired.*—When firing is by fuse, the foreman and the shotfirer shall be required to count the exact number of holes charged before each series of explosion, and subsequently to check whether all the charges have exploded.

23.—*Waiting interval when firing by fuse.*—a) When it is feared that one or more shots have missed fire, or doubted whether all the shots in a series have exploded, a waiting interval of one hour shall be allowed to elapse after the firing of the last shot before any person is allowed to approach shot holes.

b) This shall also apply when there is apparent failure to ignite a shot.

24.—*Waiting interval for electric firing.*—When firing is by electricity a waiting interval of thirty minutes shall be required.

25.—*Miss-fired shots.*—a) Upon the expiry of the waiting interval, the shotfirer shall personally search for miss-fired shots, and when found, shall not tempt to withdraw charge but shall mark them by

bouarrer mais les marquera au moyen d'un morceau d'étoffe ou de matériel approprié.

b) Un forage sera alors fait à une distance qui ne sera pas inférieure à neuf pouces du premier, et dans une direction qui ne s'en approche pas, pour la destruction du coup raté.

c) En cas de changement d'équipe, le chef de poste descendant devra instruire son successeur du poste montant sur le nombre et la situation des coups ratés qui n'ont pas été débarrassés.

26.—Il est interdit d'approfondir un trou ayant fait canon, ou d'entreprendre le curage des fonds de trous restés intacts après l'explosion.

27.—Ces règlements ne s'appliquent pas aux mines régies par la Loi des Mines de Québec (chapitre 80, S. R. Q., 1925) et par les règlements adoptés pour la mise à exécution de ladite loi.—*Gazette Officielle de Québec, 18 août 1934.*

tying a piece of cloth or other suitable material to the leads;

b) A fresh hole shall then be bored at a distance not less than nine inches from the first, and in a direction which shall not approach it for the destruction of the missed shot;

c) In the case of change of shift, the man in charge of the outgoing shift shall inform the man in charge of the incoming shift of the number and position of miss fired shots not dealt with.

26.—It is forbidden to drill into the bottom of drill holes left from blasting operations, or to undertake the clearing of such bottoms left intact.

27.—These regulations do not apply to mines governed by the Quebec Mining Act (R. S. Q., 1925, Chapter 80) or the Regulations adopted thereunder.—*Quebec Official Gazette, 18th of August, 1934.*

#### SERIE IV

### Règlements relatifs à la protection des ouvriers travaillant dans les tunnels et les caissons ouverts

1.—a) *Application*.—Ces règlements s'appliqueront à tout tunnel ou puits accessoire, en voie de percement ou de forage; toutefois, les dispositions de ces règlements ne concernent pas les mines régies par la Loi des Mines de Québec (S. R. Q., 1925, chapitre 80) et par les règlements adoptés pour la mise à exécution de ladite loi.

b) Le mot "tunnel" signifie un couloir souterrain ou galerie construite sans enlever le matériel formant la voûte du couloir ou de la galerie.

c) Le mot "puits" signifie une excavation conduite de la surface du sol et dont le grand axe forme, avec l'horizontale, un angle de plus de quarante-cinq (45) degrés.

d) Les mots "caissons ouverts" signifient toute espèce de caisson ou de batardeau immergés ou construits sous le niveau de l'eau

e) Le mot "employeur" signifie toute personne, compagnie, association ou corporation directement chargée des travaux de percement de puits ou de tunnels et qui, en cette qualité, engage des ouvriers et est responsable de l'état et de l'exécution de ces travaux.

f) Le mot "travaux" signifie toute partie de tunnel percé ou en voie de percement; les puits et leurs abords; les centrales d'énergie, les cours à bols, les cours d'entreposage ou les constructions de toutes sortes qui sont à proximité immédiate du tunnel et utilisées pour le travail d'excavation et la disposition immédiate des déblais ou le posage du revêtement.

#### CLASS IV

### Regulations respecting the protection of persons working in tunnels or open caissons

1.—a) *Application*.—These regulations shall apply to all tunnels and accessory shafts while under construction; however, such regulations do not apply to mines governed by the Quebec Mining Act (R. S. Q., 1925, Chapter 80) and the regulations adopted under its authority.

b) The word "tunnel" means a subterranean passage or chamber constructed without removing the superincumbent material.

c) The word "shaft" means an excavation made from the surface of the ground, the longer axis of which is steeper than forty-five (45) degrees.

d) The words "open caisson" mean a casing being sunk or constructed below water level.

e) The word "employer" means any person, firm, association or corporation in immediate control of the construction of any tunnel or its accessories and as such responsible for the condition and management thereof.

f) The word "works" means any or all parts of a tunnel excavated or being excavated as well as shafts and approaches, power houses, lumber yards, storage yards and structures of all kinds, which are in immediate vicinity of, and used in connection with the excavation or the immediate disposal of excavated material or in connection with the construction of the tunnel lining.



g) Les mots "poudrière" ou "dépôt" signifient tout endroit ou construction dans lequel des explosifs sont entreposés ou placés, au-dessus ou au-dessous du niveau du sol.

h) Le mot "inspecteur" signifie l'inspecteur des établissements industriels et commerciaux.

#### DISPOSITIONS GENERALES

2.—Toute personne, compagnie, association, conseil municipal ou tout autre pouvoir public, avant le commencement de travaux qui doivent être exécutés par des ouvriers dans un tunnel ou caisson ouvert, devra en aviser par lettre l'inspecteur en chef des établissements industriels et commerciaux et devra lui soumettre les plans et devis des travaux projetés.

3.—Tout inspecteur pourra, à toute heure du jour ou de la nuit, pénétrer sur tout terrain et dans tout endroit ou local, où des ouvriers travaillent dans des tunnels ou caissons; il pourra tenir toute enquête lui permettant de s'assurer si les dispositions des présents règlements sont respectées. Il pourra aussi exiger la production de tout dossier, registre, avis ou documents mentionnés dans ces règlements.

4.—Tout inspecteur peut, chaque fois qu'il le croit nécessaire, se faire accompagner d'un médecin hygiéniste, lors de sa visite dans tout endroit où des ouvriers travaillent dans des caissons ouverts ou des tunnels.

5.—Tout l'outillage portatif ou non (appareils pneumatiques, électriques, hydrauliques, mécaniques, mus à l'huile ou à la vapeur) ou toute construction à l'usage des ouvriers travaillant dans des caissons ou des tunnels ouverts, devront être jugés en bon état sous tous rapports par l'inspecteur; ce dernier pourra exiger, par avis écrit, l'inspection, la réparation, l'amélioration ou le renouvellement dudit outillage. L'inspecteur pourra aussi faire les suggestions qu'il jugera à propos afin d'assurer une meilleure mise à exécution de ces règlements.

6.—Les recommandations écrites de l'inspecteur seront suivies immédiatement.

7.—Le Ministre du Travail peut autoriser tout médecin du Service d'Hygiène provincial à faire tout examen médical ou à tenir enquête dans l'intérêt et pour la protection de la santé des ouvriers travaillant dans des tunnels ou des caissons ouverts.

8.—L'employeur ou son représentant devra prendre toutes les mesures nécessaires pour assurer la sécurité des ouvriers sur le chantier en toute circonstance.

9.—Les ouvriers ne doivent pas enlever ou rendre inefficaces les dispositifs de sécurité, si ce n'est dans le but de les réparer; lesdits dispositifs de sécurité ainsi enlevés devront être réinstallés le plus tôt possible.

10.—On signalera immédiatement à l'employeur ou à son représentant toute défectuosité de la machinerie; tout dégât ou dommage au boisage, aux appareils ou à l'outillage du chantier; toute situation dangereuse, dans tout endroit du chantier, tout accident, même au cours duquel aucun employé n'a été blessé.

g) The word "magazine" means any building or other structure or place in which explosives are stored or kept, whether above or below ground.

h) The word "inspector" means the inspector of industrial and commercial establishments.

#### GENERAL

2.—Any person, firm, corporation, municipal council or other public authority, before commencing work in the construction of which men are employed in tunnel or open caisson work, shall notify in writing the chief inspector of industrial and commercial establishments and shall forward to him the plan and specifications of the work to be done.

3.—The inspector may at any hour by day or night enter upon any land or into any place or building where men are employed in tunnel or open caisson work, may make such examination and inquiry as may be necessary to ascertain whether these regulations are complied with by employers and employees, and may require the production of any record, register, notice or document covered by these regulations.

4.—The inspector whenever he deems it necessary may take with him into any place where work is in progress in the construction of which men are employed in tunnel or open caisson work, a sanitary physician.

5.—Air, electric, hydraulic, mechanical, oil, steam and structural equipment, or any part thereof, whether portable or stationary, that functions in any way affecting the persons employed in tunnel or open caisson work shall in every respect be to the satisfaction of the inspector, and the inspector at any time by giving notice in writing to the contractor or sub-contractor shall require that all such equipment in whole or in part be inspected, improved, renewed, repaired or otherwise dealt with for the better carrying out of these regulations.

6.—The written recommendations of the inspector shall be followed immediately.

7.—The Minister of Labour may authorize any physician attached to the Provincial Bureau of Health, to undertake such medical examination or inquiry as may be necessary to safeguard and promote the health of persons employed in tunnel or open caisson work.

8.—The employer or his representative shall take every means to assure the safety of workmen on the work.

9.—Employees shall not remove or make ineffective any safeguards while the same are in use, except for the purpose of making repairs, and such safeguards so removed shall be replaced.

10.—All defects in or damage or injury to machinery or timbering or the apparatus and equipment on the works, all unsafe or dangerous conditions in any part of the works, and all accidents, occurring in the course of, or in connection with tunnelling operations, even though not resulting in personal injury, shall be promptly reported to the employer or his representative.

### INSPECTION DE L'OUTILLAGE

11.—Le surintendant du chantier ou son représentant devra au moins une fois par semaine, inspecter ou faire inspecter par des personnes compétentes qu'il désignera, tout l'outillage (chaudières, moteurs, magasins, puits, abris de puits, travaux souterrains, voûtes (chapeaux), étais (chandelles), boisages, explosifs, cordes de cloches, tuyaux acoustiques, téléphones, voies ferrées, échelles, compartiment à sec (cuvelage), toutes les sections du tunnel et tout l'outillage qui y est utilisé; les défauts remarqués au cours de cette inspection seront signalés immédiatement au surintendant qui, après vérification, devra les faire corriger le plus tôt possible.

### EMMAGASINAGE ET USAGE DES EXPLOSIFS

12.—L'emmagasiner et l'usage des explosifs devront être conformes aux règlements concernant la manutention et l'usage des explosifs, adoptés en exécution de la Loi des Etablissements Industriels et commerciaux (chap. 182, S. R. Q., 1925).

13.—Les noms des ouvriers préposés à la manutention, au transport et à l'usage des explosifs seront affichés dans le bureau ou dans un endroit fréquenté du chantier. Ces ouvriers devront détenir le certificat du préposé au sautage des mines, prévu par les règlements mentionnés à l'article précédent.

14.—On n'apportera dans le puits ou le tunnel que la quantité d'explosifs strictement nécessaire et d'usage immédiat.

15.—L'inspecteur pourra interrompre tout circuit d'allumage souterrain et interdire son usage s'il y a quelque défaut.

### EMMAGASINAGE ET USAGE DES SUBSTANCES INFLAMMABLES

16.—Les huiles utilisées dans tout autre but que la lubrification et toute autre substance inflammable seront emmagasinées dans un entrepôt uniquement destiné à cette fin; cet entrepôt sera éloigné d'au moins cent pieds de tout puits ou tunnel, ou de toute construction communiquant directement avec l'orifice d'un tunnel et d'au moins 300 pieds de tout dépôt d'explosifs. Cependant, si ces substances inflammables sont emmagasinées dans un réservoir enfoncé dans le sol et muni de trous de fausset, si les huiles à lubrification sont emmagasinées dans un entrepôt solide et couvert qui est au moins à cinquante pieds des abords de tout puits ou tunnel ou de toute bâtisse communiquant directement avec l'orifice du tunnel, ledit réservoir sera placé au moins à cinquante pieds des abords de tout puits ou tunnel ou de toute construction communiquant directement avec l'orifice d'un tunnel et à au moins 300 pieds de tout dépôt d'explosifs.

17.—Il est interdit d'utiliser une installation d'alimentation d'huile par gravité, à moins que le réservoir d'huile ne soit disposé de façon à ce que l'huile qui s'en échappe ne puisse atteindre aucune bâtisse dans un rayon de cent pieds de l'orifice du tunnel.

18.—Il est interdit de conserver, dans le chantier souterrain d'un tunnel, une plus grande quantité d'huile ou d'autres substances inflammables, pour l'éclairage ou la production de force motrice, que celle nécessaire pour l'usage quotidien.

### INSPECTION OF MATERIAL

11.—The superintendent of every tunnel or his representative shall inspect at least once a week, or cause some competent person or persons appointed by him, to inspect all appliances, boilers, engines, magazines, shafts, shaft houses, underground workings, roof, pillars, timbers, explosives, bell ropes, speaking tubes, telephones, tracks, ladders, dry closets and all parts and appliances of said tunnel in actual use, and any such person or persons appointed by the said superintendent shall at once report any defect therein to the superintendent. It shall be the duty of the superintendent upon ascertaining such defects, to take immediate steps to remedy the same.

### STORING AND USE OF EXPLOSIVES

12.—The storing and handling of explosives shall be in compliance with the regulations respecting the handling and use of explosives adopted under the authority of the Industrial and Commercial Establishments' Act (Chapter 182, R. S. Q., 1925).

13.—The names of workmen charged with the handling, transport and use of explosives shall be posted in the office or in a conspicuous place of the works. Such workmen shall have the shotfirer permit contemplated by the regulations referred to in the preceding section.

14.—No greater quantity of explosives than that which is required for immediate use shall be taken into the shaft or tunnel.

15.—Every firing circuit shall be broken underground at a point and to the satisfaction of the inspector.

### STORING AND USE OF INFLAMMABLE MATERIALS

16.—Oils, other than lubricating oils, and other inflammable materials shall be stored in a covered building kept solely for such storage, which building shall be at least one hundred (100) feet from any shaft, tunnel or approaches, or any building directly connected with a tunnel opening, and at least three hundred (300) feet from any powder magazine; provided that gasoline, naphtha, distillate and fuel oils may be stored in a tank or tanks buried in the ground, which tank or tanks shall be provided with proper vents and shall be placed at least fifty (50) feet from any shaft, tunnel or approaches, or any building directly connected with a tunnel opening, and at least three hundred (300) feet from any powder magazine; and provided further, that lubricating oils may be stored in a well constructed covered building, which shall be at least fifty (50) feet from any shaft, tunnel or approaches or any building directly connected with a tunnel opening.

17.—No tank shall be installed from which fuel oil is to be conducted by gravity to the point of combustion, unless such tank shall be so located that escaping oil cannot run to any building within one hundred (100) feet of any tunnel opening.

18.—Oil and other inflammable material shall not be taken into the underground workings of any tunnel or kept therein in quantities greater than necessary to afford one day's supply.

**ENLEVEMENT DES DECHETS**

19.—Le bois pourri ou de déchet ne sera pas laissé dans le tunnel mais il sera enlevé le plus tôt possible. On ne devra pas laisser s'accumuler dans le chantier, les boîtes vides, les copeaux de bois, les papiers ou les déchets combustibles de toute sorte.

**EXAMEN ET ENLEVEMENT DES  
PIERRES DETACHEES**

20.—Un ouvrier compétent sera exclusivement chargé de l'inspection de la voûte et des parois d'un tunnel percé dans le roc; il enlèvera de la voûte et des parois les pierres détachées du roc.

21.—A la suite d'un dynamitage, on enlèvera les pierres détachées du roc; et lorsque les opérations de dynamitage seront terminées dans une section du tunnel, on devra faire un nettoyage complet afin que le travail puisse se continuer sans danger.

**QUALIFICATIONS DES OPERATEURS DE  
TREUILS D'EXTRACTION**

22.—Tout opérateur de treuil d'extraction doit être âgé d'au moins 19 ans et doit parler et écrire couramment le français ou l'anglais; il doit détenir la licence prévue par la Loi des mécaniciens de machines fixes (S. R. Q., 1925, chapitre 182 et amendements) et les règlements adoptés en exécution de ladite loi.

Les opérateurs de treuils d'extraction seront désignés par l'employeur ou son représentant et, à moins de cas urgents, ils seront les seuls préposés au fonctionnement des treuils d'extraction. Des apprentis pourront, avec l'autorisation de l'employeur ou de son représentant, apprendre le fonctionnement des treuils d'extraction mais ils ne pourront prendre charge du moteur que durant des heures déterminées et dans des circonstances qui ne peuvent constituer aucun danger pour le personnel.

**DEVOIRS DES OPERATEURS DE  
TREUIL D'EXTRACTION**

23.—a) Tout opérateur de treuil d'extraction doit surveiller attentivement le fonctionnement du moteur et de toute la machinerie dont il a la charge.

b) Il doit, durant ses heures de service, voir personnellement au fonctionnement du treuil d'extraction; il lui est interdit de laisser un autre ouvrier exécuter ses fonctions à l'exception des apprentis mentionnés à l'article 22 de ces règlements.

c) Il doit connaître parfaitement le code de signaux affiché dans la baraque du treuil (article 29 de ces règlements); il lui est interdit d'utiliser d'autres codes de signaux.

d) Il lui est interdit de mettre en marche le treuil d'extraction si ce treuil n'est pas muni de freins et si le câble d'extraction n'est pas muni de points de repère.

e) Il doit interdire l'entrée de sa baraque à toute personne dont les fonctions n'y sont pas requises.

f) Il lui est interdit de parler lorsqu'il reçoit des signaux ou durant le fonctionnement du treuil.

g) Il lui est interdit de faire fonctionner le moteur d'extraction à une vitesse supérieure à celle affichée dans la baraque du treuil.

**CLEARING OF WASTE**

19.—Waste or decayed timber shall not be stored in a tunnel, but shall be promptly removed therefrom. Empty boxes, wooden chips, paper and combustible rubbish of all kinds shall not be allowed to accumulate underground.

**SCALING AND INSPECTION FOR  
LOOSE MATERIAL**

20.—A qualified workman shall be entrusted with the inspection of the roof and sides; he will have all loose pieces of rock removed from the roof and sides of the excavation.

21.—After a blast is fired, loosened pieces of rock shall be scaled from the roof and sides of the excavation and after the blasting is completed, the entire locality shall be thoroughly scaled and all loose rock or ground shall be removed and the excavation made safe before proceeding with the work.

**QUALIFICATIONS OF HOISTING ENGINEERS**

22.—Hoisting engineers shall be not less than nineteen (19) years of age and shall be able to speak and read the French or English language. They shall hold the licence provided for by the Stationary Enginemen's Act (R. S. Q., 1925, Chapter 182 and amendments) and the Regulations adopted under its authority. They shall be appointed by the employer or his representative and except in case of emergency, they shall not permit any one to run such engine or hoisting machinery; except that, by and with the consent of the employer, the specified apprentices may be taught the operation of the hoisting engine at such times and under such restrictions free of risk to life and limb.

**DUTIES OF HOISTING ENGINEERS**

23.—a) It shall be the duty of every hoisting engineer to keep a careful watch over his engine and over all machinery under his charge.

b) He shall, while on duty, be in immediate charge of his engine, and shall not at any time delegate any of his duties to any other person, except to apprentices duly designated, as provided in section 22 of these regulations.

c) He shall familiarize himself with and use the signal code posted in the engine room (section 29 of these regulations); he shall not use any other signal code.

d) He shall not run his engine unless the same is properly provided with brakes and distance marks on hoisting ropes and cables.

e) It shall be the duty of the hoisting engineer to exclude every person from his engine room, except any person or persons whose duties require their presence therein.

f) He shall hold no conversation with any one while his engine is in motion or while attending to signals.

g) He shall not hoist men out of, or lower men into, any tunnel or shaft at a speed greater than the rate posted in the engine room.

h) Il doit inspecter au moins une fois chaque jour le mécanisme du treuil d'extraction et tous les dispositifs de sécurité qui y sont attachés; il rapportera immédiatement les déficiences remarquées.

i) Après une suspension du fonctionnement du treuil d'extraction, pour cause de réparations, l'opérateur doit faire circuler dans la section utilisée du puits, en montant et en descendant, la benne, l'ascenseur, le monte-charges ou tout autre appareil de transport; au cours de cet essai, il est formellement interdit aux ouvriers de prendre place dans ces appareils. Il est interdit d'utiliser la benne, l'ascenseur, le monte-charges ou tout autre appareil de transport, pour le travail ordinaire, avant que ces appareils et le puits ne soient conformes aux règles de sécurité.

j) Seul le travail de levage ou de descente nécessaire à l'exécution des réparations est permis lorsque des réparations sont en cours dans une section du puits.

k) Lors du changement d'équipe ou en toute autre circonstance, il est interdit à l'opérateur de quitter la manoeuvre du treuil d'extraction si la benne, l'ascenseur, le monte-charges ou tout autre appareil de transport sont en mouvement.

#### APPAREILS D'EXTRACTION

24.—a) L'employeur ou son représentant devra déterminer, pour chaque puits, les maxima de vitesse des ascenseurs, des bennes, des monte-charges et de tous les autres appareils de transport; ces maxima seront affichés bien à la vue, près du treuil d'extraction. Ces maxima ne devront pas dépasser ceux fixés par l'inspecteur.

b) L'employeur ou son représentant devra aussi déterminer le nombre maximum d'ouvriers qui peuvent être transportés sans danger dans chaque ascenseur, benne, monte-charges ou autres appareils de transport dans le puits; un avis indiquant le nombre maximum de personnes qui peuvent être transportées, sera affiché bien en évidence près de chaque puits ainsi qu'une défense de transporter un nombre plus élevé d'ouvriers. Cependant, le maximum fixé par l'employeur ou son représentant ne sera pas supérieur à celui déterminé par l'inspecteur.

c) Chaque fois qu'il y a circulation ascendante ou descendante, il doit y avoir deux signaleurs en service, l'un à l'orifice et l'autre au fonds du puits; ces signaleurs seront âgés d'au moins 21 ans et ils seront désignés par l'employeur ou son représentant qui les instruira de leurs devoirs. Les signaleurs doivent empêcher les ouvriers d'entrer en plus grand nombre que celui fixé, dans les ascenseurs, les bennes, les monte-charges ou les autres appareils de transport utilisés dans le puits. Les signaleurs devront seuls donner les signaux pour le démarrage ou l'arrêt des appareils de transport.

d) Pour la montée ou la descente du personnel, dans des conditions normales, la vitesse maximum de l'ascenseur sera de 100 pieds par minute, lorsque celui-ci est à moins de 50 pieds de l'orifice ou du fonds du puits; la vitesse maximum pour le reste du parcours sera de 500 pieds par minute.

h) He shall inspect at least once a day all hoisting machinery and safety appliances connected therewith and shall immediately report any defects found therein.

i) After any stoppage of hoisting, for repairs, he shall run a bucket, skip, cage or other conveyance, on which no men shall ride, up and down the working part of the shaft at least once, and shall not permit the bucket, skip, cage or other conveyance to be used for hoisting or lowering men until the hoisting machinery and shaft shall have been found to be in safe condition.

j) He shall do no hoisting in any compartment of a shaft while repairs are being made in the said hoisting compartment except such hoisting as may be necessary to make such repairs.

k) He shall not turn over the charge of the engine to his relief at change of shift or at any other time while the bucket, skip, cage or other conveyance is in motion.

#### EXTRACTING CONVEYANCES

24.—a) The employer or his representative shall establish for each shaft rates of speed for the cages, skips, buckets or other conveyances that shall not be exceeded in the hoisting or lowering of men, and he shall post a notice of such limitation in a conspicuous place near each hoisting engine; such rates of speed shall not exceed those set forth by the inspector.

b) The employer or his representative shall determine the maximum number of men that may safely ride on each cage, skip, bucket or other conveyance used in the tunnel and shall post in a conspicuous place near each shaft a notice stating the maximum number of persons so permitted to ride and forbidding the carrying of any greater number. The number of persons permitted to ride, as determined by the employer or his representative, shall not exceed the maximum fixed by the inspector.

c) At all times when hoisting or lowering is being done, there shall be two signalmen on duty, one each at the top and bottom respectively of each shaft. Such signalmen shall be not less than twenty-one (21) years of age and shall be appointed and instructed in their duties by the employer or his representative. The signalman shall prevent overloading of men on cages, skips, buckets or other conveyances used in the shaft. No other persons but signalmen shall give signals for starting or stopping such conveyances.

d) In hoisting or lowering men with a bucket, the speed, except in the case of apprehended danger, shall not exceed one hundred (100) feet per minute when the bucket is within fifty (50) feet of the top or bottom of the shaft, or five hundred (500) feet per minute in any other part of the shaft.

e) Il est interdit à tout ouvrier de circuler dans un ascenseur, une benne ou un monte-charges dans lequel on aura placé des explosifs, à l'exception de l'employé préposé au transport desdits explosifs.

#### CABLES DES ASCENSEURS

25.—a) Pour la montée ou la descente des ouvriers, on n'utilisera que des câbles faits de fils métalliques; cependant les fils métalliques de ce câble peuvent être disposés autour d'un câble central fait de chanvre.

Si le travail d'extraction est accompli à force d'homme ou par traction animale, il n'est pas obligatoire d'utiliser de tels câbles.

b) Il est interdit d'utiliser, pour le transport du personnel, des câbles dont plus de 10% des fils qui les composent sont brisés, sur une longueur de 10 pieds ou dont le diamètre des torons est réduit de 20% par l'usure; ou qui portent d'une façon évidente, des marques de corrosion.

c) Tous les câbles utilisés pour la montée ou la descente du personnel seront soigneusement inspectés, une fois par semaine, par un ouvrier compétent désigné par l'employeur ou son représentant. On cessera immédiatement d'utiliser les câbles dont l'état n'est pas conforme aux dispositions de ces règlements.

d) Chacune des extrémités d'un câble utilisé pour la montée et la descente du personnel, sera attachée solidement; on ne devra pas dérouler complètement ce câble mais on laissera au moins deux spires complètes en réserve sur le tambour ou la bobine; l'extrémité du câble attachée au véhicule d'extraction dans le puits, après avoir été adaptée autour d'une cosse en coeur, formera une estrope fermée au moyen d'au moins trois crampes ou d'une douille conique enserrant solidement les deux brins.

#### ASCENSEURS

26.—a) Tout ascenseur servant à transporter du personnel dans un puits, sera recouvert d'un chapeau en fer; toutefois, cette obligation ne s'étend pas aux puits en voie de forage ou aux puits en voie de démantèlement, lorsque le percement du tunnel est terminé. Ces chapeaux seront formés de deux plaques d'acier d'au moins 3/16 de pouce d'épaisseur; ces plaques seront placées en pente de chaque côté de façon à ce qu'on puisse les relever facilement à l'intérieur pour permettre la sortie des ouvriers à l'intérieur. Ce chapeau devra recouvrir le sommet de l'ascenseur de façon à protéger les ouvriers contre la chute d'objets.

b) Les ascenseurs seront fermés sur deux côtés par une cloison solide ou un treillis métallique fait de fils No 8 (mesure américaine); la largeur des mailles de ce treillis ne devra pas dépasser deux pouces.

c) Les ascenseurs seront pourvus de chaînettes de suspension ou d'autres dispositifs auxquels les ouvriers peuvent se retenir.

d) Tout ascenseur sera muni d'un parachute dont les crampes d'arrêt sont assez solides pour retenir ledit ascenseur avec charge maximum, à tout palier dans le puits.

e) No person shall ride upon any cage, skip or bucket that is conveying explosives other than the man in charge of same.

#### HOISTING ROPES

25.—a) No rope or cable shall be used for hoisting or lowering men unless such rope or cable shall be composed of metal wires, provided, however, that such metal wires may be laid around a hemp centre.

However, if hoisting or lowering is done by means of human or animal power, it is not necessary to use such ropes.

b) There shall not be used any rope or cable for the raising or lowering of men, either when the number of breaks in any consecutive ten (10) feet of said rope exceeds ten per cent (10%) of the total number of wires composing the rope, or when the wires on the crown of the strands are worn down to less than eighty per cent (80%) of their original area, or when they show marked signs of corrosion.

c) All ropes used for hoisting or lowering men shall be thoroughly inspected once in every week by some competent person designated for the purpose by the superintendent. If upon any inspection, such hoisting rope or cable shall be found to be below the requirements set forth in these regulations, it shall be discontinued for such purpose forthwith.

d) Every rope used for hoisting or lowering men shall be securely fastened at both ends, and when in use shall never be fully unwound; at least two (2) full turns shall remain always on the drum or reel. The end of the rope attached to the conveyance in the shaft shall be bound around an oval thimble and fastened to itself by the use of three or more clamps or shall be securely fastened within a tapered socket.

#### CAGES FOR HOISTING

26.—a) In all shafts where men are hoisted or lowered by means of a cage, an iron-bonneted cage shall be used for the conveyance of men, but this provision shall not apply to shafts in the process of sinking or during the dismantling of the shaft after work in the tunnel is substantially completed.

Cages shall be provided with bonnets consisting of two (2) steel plates not less than three-sixteenths (3/16) of an inch in thickness, sloping towards each side and so arranged that they may be readily pushed upward to afford egress to persons therein, and such bonnet shall cover the top of the cage in such manner as to protect persons in the cage from falling objects.

b) Cages shall be entirely enclosed on two sides with solid partitions or wire mesh not less than No. 8 U.S. standard gauge, no opening in which shall exceed two (2) inches.

c) Cages shall be provided with hanging chains or other similar devices for hand holds.

d) Every cage shall be provided with safety catch of sufficient strength to hold the cage with its maximum load at any point in the shaft.

e) On installera un dispositif de sécurité pour retenir les wagonnets dans l'ascenseur (taquets de retenue).

f) Toutes les parties du treuil d'extraction (cables, freins, guides, dispositifs d'attache) seront d'une construction solide; elles seront disposées de façon à faciliter l'inspection. Avant la mise en service des ascenseurs, on vérifiera l'efficacité des dispositifs de sécurité; cette vérification sera renouvelée à tous les trois mois subséquents et ses résultats seront notés dans un registre.

#### SIGNAUX

27.—a) On devra avoir, dans chaque puits, des moyens efficaces d'échanger des signaux distincts et déterminés entre l'orifice et le fond du puits ainsi qu'entre les paliers intermédiaires d'où l'extraction est faite. Lorsque les travaux de forage du puits sont terminés et avant le commencement des travaux de percement du tunnel, l'on installera deux systèmes distincts de signalisation; ces systèmes pourront être électriques, pneumatiques ou mécaniques; on pourra aussi installer l'un de ces systèmes et un tuyau acoustique ou un appareil téléphonique.

b) Ces systèmes de signalisation seront tenus en parfait ordre durant toute la durée des travaux.

c) Aucun employé ne doit circuler dans les benues, les ascenseurs, les monte-charges ou autres appareils de transport si les signaux corrects n'ont pas été donnés au préalable.

d) Les signaux de démarrage de l'ascenseur, de la benne, du monte-charge ne seront donnés que du palier où ces appareils de transport sont stationnés.

#### SYSTEMES DE SIGNAUX

28.—a) On utilisera les signaux suivants:

- 1 coup....si en mouvement, arrêter;  
sinon, monter.
- 2 coups....descendre.
- 3 coups....passagers à bord, attention!

b) Une copie bien lisible de ce système de signalisation ou de tout système particulier adopté dans un puits ou un tunnel sera imprimée en lettres d'au moins un demi-pouce de hauteur sur une planche ou une plaque métallique dont la dimension minimum sera de 18 pouces par 18 pouces; cette plaque ou cette planche sera solidement fixée dans la baraque du treuil, à l'orifice du tunnel et à chaque palier.

#### TELEPHONES

29.—Lorsque des tunnels s'étendent à une distance de plus de 250 pieds de la base d'un puits, on installera un système téléphonique reliant le tunnel à l'orifice du puits; les postes de ce système seront d'accès facile aux ouvriers des chantiers.

#### EVITE-MOLETTE

30.—a) On utilisera un bon dispositif d'évite-molette.

b) On installera, dans chaque puits où l'on transporte du personnel, un dispositif d'avertissement pour le mécanicien d'extraction, dans le cas où l'ascenseur, la benne, le monte-charge dépasse, en montant ou en descendant, la limite de son trajet; cette limite sera fixée d'après les conditions particulières au chantier.

e) A safety device shall be provided for blocking cars while on cage.

f) All parts of the hoisting apparatus, cables, brakes, guides and fastening shall be of the most substantial design and shall be arranged for convenient inspection. The efficiency of all safety devices shall be established by satisfactory tests before the cages are put into service and at least once every three months thereafter and a record thereof kept.

#### SIGNALS

27.—a) Every shaft shall be provided with an efficient means of interchanging distinct and definite signals between the top of the shaft and the lowest level and the intermediate levels from which hoisting is to be done. After sinking operations have been completed and before tunnelling operations are begun from any shaft, there shall be provided two (2) separate systems of signalling, which shall be either electrical, pneumatic or mechanical, or one such system supplemented by speaking tube or telephone.

b) These systems of signalling shall be maintained in perfect working order during the whole duration of the work.

c) No person shall ride upon any bucket, cage, skip or other conveyance, unless proper signals have been given.

d) The signal to move the cage, skip or bucket shall be given only when the same is at the level from which the signal is to be given.

#### SIGNAL CODES

28.—a) The following code of signals shall be used:

- 1 bell: stop if in motion, or hoist if not in motion.
- 2 bells: lower.
- 3 bells: men on, run very carefully!

b) An easily legible copy of the above code, and of any special code adopted in any shaft or tunnel shall be printed in letters at least one-half (½) inch high, on a board or metal plate not less than eighteen by eighteen (18 x 18) inches, and shall be securely posted in the engine room, at the collar of the shaft and at each level or station.

#### TELEPHONE SYSTEMS

29.—Where tunnels are driven more than 250 feet in length from the shaft a telephone system shall be established and maintained, communicating with the surface at each such shaft and with a station or stations readily and quickly accessible to the men at the working level.

#### SAFEGUARDS

30.—a) Approved means to prevent over-winding shall be provided.

b) There shall be installed in every shaft where men are hoisted a device which shall indicate or give a warning signal in the engine room whenever the cage, skip or bucket in ascending or descending reaches a certain point below or above the limit of travel of the cage, skip or bucket, such point to be determined by local conditions.

**ESCALIERS ET ECHELLES DANS LES PUITTS**

31.—a) Dans chaque puits, il y aura un escalier couvert d'au moins 2½ pieds de largeur conduisant du fond du puits à l'orifice; durant les travaux de forage cet escalier n'est pas nécessaire.

Toutefois, lorsque la construction d'un tel escalier est impossible, on le remplacera par une échelle avec paliers à tous les vingt pieds; ces paliers seront assez larges pour permettre aux ouvriers de circuler.

b) L'espace entre les échelons des échelles ne dépassera pas 14 pouces et sera uniforme à un pouce près. La longueur des échelons (distance entre les montants de l'échelle) sera d'au moins douze pouces.

c) Dans le puits où l'échelle est installée ou à l'orifice du puits, les échelons de l'échelle seront au moins à quatre pouces du mur ou de tout obstacle.

d) A tous les paliers où il est nécessaire de traverser le puits, l'on aménagera des passerelles; ces passerelles seront toujours libres de tout obstacle et pourvues d'un éclairage suffisant.

**NETTOYAGE DES ESCALIERS ET DES ECHELLES**

32.—On enlèvera les débris ou les pierres détachées qui pourraient tomber sur le boisage ou les saillies des échelles ou des escaliers où le personnel circule régulièrement. Ces escaliers ou ces échelles seront toujours libres de toute obstruction et en bon état.

**DISPOSITIFS POUR LA GARDE DU PUITTS**

33.—Durant les travaux de forage, l'orifice du puits sera gardée par une rampe solide, munie de barrières permettant l'accès du puits; ces barrières seront fermées et ne seront ouvertes qu'au besoin. On installera des dispositifs permettant de bloquer les wagonnets à tous les paliers.

**VENTILATION**

34.—On installera un système efficace de ventilation, assurant l'alimentation d'air pur au chantier des tunnels ou des puits.

**MESURES D'HYGIENE**

35.—Un employeur qui a à son service plus de 25 ouvriers travaillant dans un chantier souterrain, devra mettre gratuitement à la disposition de ces ouvriers, un local où ils pourront se laver et changer de vêtements; ce local sera bien chauffé, éclairé et muni d'un approvisionnement suffisant d'eau chaude et froide.

**ECLAIRAGE**

36.—a) Les tunnels, les escaliers, les échelles et tout endroit en surface où des travaux sont exécutés, seront bien éclairés; un système d'éclairage artificiel sera installé pour l'éclairage des puits d'une profondeur de plus de 100 pieds.

b) Tout circuit d'éclairage électrique devra recevoir l'approbation de l'inspecteur des installations électriques.

c) Tout endroit où des treuils, des pompes ou d'autres machines sont installés, près duquel des ouvriers circulent ou travaillent, sera éclairé de façon à ce que les pièces mobiles des machines en mouvement soient facilement visibles.—*Gazette Officielle de Québec, 2 mars 1935.*

**STAIRWAYS AND LADDERS IN SHAFTS**

31.—a) In each shaft except during the period of sinking there shall be a covered stairway at least two and one-half (2½) feet wide leading from the bottom of the shaft to the surface.

In lieu of this, however, in case it is not practicable to construct such a stairway, a ladder shall be installed with landings at every twenty (20) feet of sufficient width to permit men to pass.

b) The distance between the centres of the rungs of a ladder shall not exceed fourteen (14) inches and shall not vary more than one inch in any one ladderway. The length of the ladder rungs (width of ladder inside of stringers), shall not be less than twelve (12) inches.

c) The rungs of a ladder shall in no case be less than four (4) inches from the wall or other obstruction in the shaft or opening in which the ladder is installed.

d) At all landings where it is necessary to cross from one side of the shaft to the other, passageways shall be provided and shall be kept free from all obstructions and properly lighted.

**CLEANING OF LADDERWAYS AND STAIRWAYS**

32.—Timbers and projections on which debris may lodge in ladderways and stairways in daily use shall be kept cleaned of all loose rock and other debris. All stairways and ladderways shall be kept cleared and in good condition at all times.

**SHAFT PROTECTION**

33.—During shaft sinking operations, the tops of all shafts shall be guarded by a standard rail and standard toe-board, which may be provided with the necessary gates to give access to the shaft, but such gates shall be kept closed when access to the shaft is not necessary.

Means for blocking cars shall be provided at all landings and also for blocking cars on cage.

**VENTILATION**

34.—There shall be installed a good and sufficient ventilation system providing for an adequate quantity of pure air throughout the shafts or tunnels.

**SANITATION**

35.—A contractor employing more than twenty-five (25) men under ground shall provide free of cost a wash and change house. Such wash and change house shall be adequately heated and lighted and shall contain a sufficient supply of warm and cold water.

**LIGHTING**

36.—a) All tunnels, stairways, ladderways and all places on the surface where work is being conducted, shall be properly lighted. In shafts more than one hundred (100) feet deep, artificial lighting shall be provided below that depth.

b) All electric light wiring shall be installed to the satisfaction of the inspector of electrical installations.

c) All places where hoisting, pumping or other machinery is installed and in the proximity of which persons are working or moving about, shall be so lighted when the machine is in operation that the moving parts of such machine can be clearly distinguished.—*Quebec Official Gazette, 2nd of March, 1935.*

## SERIE V

## Règlements relatifs à la protection des ouvriers travaillant dans l'air comprimé

1.—a) le mot "employeur" signifie toute personne, compagnie, association, corporation, conseil municipal et l'entrepreneur ou le sous-entrepreneur chargé de l'exécution des travaux;

b) Le mot "inspecteur" signifie l'inspecteur des établissements industriels et commerciaux.

2.—Toute personne, compagnie, association ou conseil municipal ayant à faire exécuter de tels travaux, devra insérer dans le contrat à accorder, une clause obligeant l'entrepreneur ou le sous-entrepreneur à respecter les présents règlements.

3.—Tout employeur doit prendre les dispositions nécessaires pour assurer le respect des présents règlements, dans un chantier où s'exécutent des travaux dans l'air comprimé.

4.—Tout employeur, avant le commencement de travaux à exécuter dans l'air comprimé, devra en aviser par lettre, l'inspecteur en chef des établissements industriels et commerciaux, et lui soumettre les plans et devis des travaux projetés.

5.—Tout inspecteur pourra, à tout heure du jour ou de la nuit, pénétrer sur tout terrain et dans tout endroit ou local où des ouvriers travaillent dans l'air comprimé; il pourra tenir toute enquête lui permettant de s'assurer si les dispositions de ces règlements sont respectées. Il pourra aussi exiger la production de tout dossier, registre, avis ou documents mentionnés dans ces règlements.

6.—Tout inspecteur peut, chaque fois qu'il le croit nécessaire, se faire accompagner d'un médecin hygiéniste, lors de sa visite dans tout endroit où des ouvriers travaillent dans l'air comprimé.

7.—Tout l'outillage portatif ou non (appareils pneumatiques, électriques, hydrauliques, mécaniques, (mus à l'huile ou à la vapeur) ou toute construction à l'usage des ouvriers travaillant dans l'air comprimé, devront être jugés en bon état sous tout rapport par l'inspecteur; ce dernier, par avis écrit, pourra exiger l'inspection, la réparation, l'amélioration ou le renouvellement dudit outillage. L'inspecteur pourra aussi faire les suggestions qu'il jugera à propos, afin d'assurer une meilleure mise à exécution de ces règlements.

8.—Les recommandations écrites de l'inspecteur seront suivies immédiatement.

9.—Le Ministre du Travail peut autoriser tout médecin du Service d'Hygiène provincial à faire son examen médical ou à tenir une enquête dans l'intérêt et pour la protection de la santé des ouvriers travaillant dans l'air comprimé.

## CLASS V

## Regulations respecting the protection of persons working in compressed air

1.—a) The word "employer" means any person, company, association, corporation, municipal council and the contractor or the sub-contractor doing the work;

b) The word "inspector" means the inspector of industrial and commercial establishments.

2.—Every person, firm, corporation or municipal council shall require as a condition of any contract or sub-contract awarded, that these regulations be complied with.

3.—Every employer shall use the necessary means so that the regulations be complied with in works where persons work in compressed air.

4.—Every employer, before commencing work in the construction of which men are employed in compressed air, shall notify in writing, the chief inspector of industrial and commercial establishments, and shall forward to him the plan and specifications of the work to be done.

5.—Any inspector may at any hour by day or night enter upon any land or into any place or building where men are employed in compressed air; may make such inquiry as may be necessary to ascertain whether these regulations are complied with by employers and employees, and may require the production of any record, register, notice or document covered by these regulations.

6.—The inspector, whenever he deems it necessary, may take with him into any place where work is in progress in the construction of which men are employed in compressed air, a sanitary physician.

7.—Air, electrical, hydraulic, mechanical, oil, steam and structural equipment, or any part thereof, whether portable or stationary, that functions in any way affecting the persons employed in compressed air shall in every respect be to the satisfaction of the inspector, and the inspector at any time, by giving notice in writing to the contractor or sub-contractor, shall require that all such equipment in whole or in part be inspected, improved, renewed, repaired or otherwise dealt with for the better carrying out of these regulations.

8.—The written recommendations of the inspector will be followed immediately.

9.—The Minister of Labour may authorize any physician attached to the Provincial Bureau of Health, to undertake such medical examination or inquiry as may be necessary to safeguard and promote the health of persons employed in compressed air.



## HEURES DE TRAVAIL ET PERIODES DE REPOS

10.—La durée maximum du travail des équipes de travailleurs dans l'air comprimé ainsi que la durée minimum du repos qui doit suivre la période de travail sont les suivantes:

Pression (livres)	Durée maximum du travail par 24 heures	Durée maximum de travail continu d'une équipe dans l'air comprimé	Durée minimum de repos à l'air libre
Normale à 22 lbs.	8 hrs	4 hrs	1 h.
22 lbs. à 29 lbs.	6 "	3 "	1 "
29 " 34 "	4 "	2 "	2 "
34 " 40 "	3 "	1½ "	3 "
40 " 45 "	2 "	1 "	4 "
45 " 50 "	1½ "	¾ "	5 "

La période de repos allouée pour les repas ne devra jamais être inférieure à une demi-heure dans le cas des ouvriers travaillant sous une pression s'élevant jusqu'à 10 livres et à une heure pour les ouvriers travaillant sous une pression de plus de 10 livres.

La durée du travail et du repos sera déterminée par la pression maximum atteinte durant le travail d'une équipe.

11.—Les contremaîtres ou les ouvriers dont la présence n'est requise dans l'air comprimé que durant de courts intervalles de temps, pourront revenir à l'air libre sans être astreints aux exigences du procédé habituel de décompression; toutefois, personne ne pourra:

- demeurer dans l'air comprimé à une pression de 15 à 27 livres durant plus de trente minutes;
- demeurer dans l'air comprimé à une pression de 27 à 31 livres durant plus de 15 minutes;
- quitter l'air comprimé à une pression de 21 livres ou plus,— sans subir le procédé de décompression.

12.—Dans les cas d'urgence, la durée du travail additionnel des équipes dans l'air comprimé et la vitesse de la décompression seront déterminées par l'inspecteur.

## DECOMPRESSION

13.—a) A l'exception du cas prévu à l'article 11 de ces règlements, aucune personne ne pourra quitter l'endroit où elle travaille dans l'air comprimé, pour passer à l'air libre, sans subir le procédé de décompression, dans l'écluse intermédiaire;

b) Le procédé de décompression sera le suivant: la pression maximum enregistrée par le manomètre sera réduite à raison de cinq livres par minute jusqu'au point représentant la moitié de ladite pression maximum; puis le retour à la pression normale s'effectuera à une vitesse uniforme et la durée totale de décompression sera équivalente à celle fixée pour les pressions originales maxima suivantes:

- Pour une pression supérieure à la normale et inférieure à 15 livres par pouce carré la décompression ne devra pas s'effectuer à raison de plus de trois livres par minute;

## HOURS OF WORK AND INTERVALS

10.—The maximum number hours of each shift and minimum open air interval between shifts shall be as follows:

Pressure (lbs.)	Maximum duration of work in 24 hours	Maximum duration of continuous work of a shift in compressed air	Minimum duration of rest in open air
Normal to 22 lbs.	8 hours	4 hours	1 hour
22 lbs. to 29 lbs.	6 "	3 "	1 "
29 lbs. to 34 lbs.	4 "	2 "	2 "
34 lbs. to 40 lbs.	3 "	1½ "	3 "
40 lbs. to 45 lbs.	2 "	1 "	4 "
45 lbs. to 50 lbs.	1½ "	¾ "	5 "

The rest interval allowed for meals shall never be less than half an hour for employees working under pressure up to 10 pounds and one hour for employees working under pressure exceeding 10 pounds.

The limits of hours of work and rest intervals shall apply according to the maximum pressure attained at any time during any shift.

11. Foremen and workmen whose presence under air pressure is required for only short periods of time may enter the open air without the usual decompression, but no person shall remain under compressed air:

- at pressures ranging from 15 pounds to 27 pounds for a longer period than 30 minutes;
- or for a greater length of time than 15 minutes at pressures of 27 pounds and over,
- leave the decompression chamber until the pressure is below 21 pounds without being decompressed.

12.—Additional hours of work required on any shift in cases of emergency, both as to the amount of extra time required under pressure and the rate of decompression thereafter, shall be at the discretion of the inspector.

## DECOMPRESSION

13.—a) Except as specified in section 11, no person employed in compressed air shall be permitted to pass from the place in which the work is being done to normal air except after decompression in the intermediate lock as follows:

b) The stage decompression shall be used, in which a drop of half the maximum gauge pressure shall be at the rate of five pounds per minute. The remaining decompression shall be at a uniform rate and the total time of decompression shall equal the time specified for the original maximum pressure as follows:

- Where the pressure is greater than normal and less than fifteen pounds to the square inch, decompression shall be at the minimum rate of three pounds per minute;

2) Pour une pression de 15 livres ou plus, mais inférieure à 20 livres par pouce carré, la décompression ne devra pas s'effectuer à raison de plus de deux livres par minute;

3) Pour une pression de 20 livres au plus, mais inférieure à 30 livres par pouce carré, la décompression ne devra pas s'effectuer à raison de plus de trois livres par deux minutes;

4) Pour une pression supérieure à 30 livres par pouce carré, la décompression ne devra pas s'effectuer à raison de plus d'une livre par minute;

c) Après avoir travaillé sous une pression de plus de 22 livres par pouce carré, un ouvrier devra demeurer au chantier au moins durant une heure après son retour à l'air libre;

d) Une copie de la table des périodes de décompression sera affichée dans chaque écluse d'air.

14.—Tout employeur notera dans un registre la durée du travail dans l'air comprimé de tout employé et les périodes de décompression; il notera également les symptômes défavorables remarqués ou avoués par tout ouvrier quittant l'air comprimé.

#### ECLUSES D'AIR ET CHAMBRES DE TRAVAIL

15.—a) On adaptera un oeil-de-boeuf en verre à chaque porte d'écluse d'air. Les valves et conduites communiquant avec la réserve d'air et l'échappement seront disposées de façon à ce qu'on puisse faire fonctionner les écluses de l'intérieur et de l'extérieur.

Pour les travaux de caisson, au moins deux conduites d'air alimenteront chaque écluse et chaque chambre de travail.

b) Les écluses d'air à l'usage des ouvriers seront assez spacieuses pour que l'ouvrier puisse y séjourner sans gêne; ces écluses seront d'une hauteur minimum de 5 pieds et contiendront une horloge, un thermomètre et un manomètre indiquant avec précision la pression d'air dans l'écluse;

c) Dans la chambre de travail, on placera un manomètre portatif indiquant la pression et un thermomètre, à une distance n'excédant pas dix pieds de la face de l'excavation; on placera aussi, sur la cloison placée entre la chambre de travail et l'écluse d'air, un manomètre indiquant la pression d'air dans l'écluse de décompression.

#### MANOMETRES

16.—Lorsque la pression excède 17 livres par pouce carré, on fixera, si possible, à la cloison extérieure de chaque écluse d'air, un manomètre enregistreur marquant la vitesse de décompression: le disque de ce manomètre sera assez grand pour indiquer les diverses variations par cinq minutes.

17.—On fixera à l'extérieur de chaque chambre de travail, un manomètre indiquant la contrepression; ce manomètre sera placé de façon à ce qu'on puisse le consulter facilement et sera toujours en parfait état de fonctionnement. On placera les dispositifs additionnels nécessaires à l'usage d'un manomètre d'essai. Les manomètres indiquant la pression extérieure seront soumis, toutes les 24 heures, à un essai dont on notera les résultats dans un registre.

18.—On confiera à un ouvrier compétent le fonctionnement des valves et des manomètres qui régu-

2) Where the air pressure is fifteen pounds or over and less than twenty pounds to the square inch, decompression shall be at the minimum rate of two pounds per minute.

3) Where the air pressure is twenty pounds or over and less than thirty pounds to the square inch, decompression shall be at the minimum rate of three pounds every two minutes.

4) Where the air pressure is thirty pounds or over to the square inch, decompression shall be at the minimum rate of one pound per minute.

c) After working in pressures of over twenty-two pounds per square inch, each workman shall remain on the job for one hour after decompression

d) The schedule time of decompression shall be posted in each manlock.

14.—The employer shall keep a record to show the period of staying in air chamber of each person; the time taken for decompression, also notes on any untoward symptom exhibited or expressed by any man coming out from pressure.

#### LOCKS AND WORKING CHAMBER

15.—a) Each lock door must be fitted with a glass "bull's eye." The valves and pipes in connection with the air supply and exhausts must be so arranged that the locks can be operated both from within and from without. In caisson work at least two pipe lines must be connected with each air lock and working compartment.

b) Man locks shall be large enough so that the men, in passing through are not compelled to be in cramped positions. Locks shall be at least five feet in height, and shall contain a time piece, thermometer and pressure gauge which accurately show the time, temperature and pressure within the lock.

c) In the working chamber there shall be installed a portable atmospheric pressure gauge and thermometer placed not more than ten (10) feet away from the working face, also a pressure gauge attached to working chamber side of lock to show pressure in the decompression compartment.

#### GAUGES

16.—When the pressure exceeds seventeen pounds to the square inch where practicable to do so, a recording gauge to show the rate of decompression shall be attached to the exterior of each manlock and the dial shall be of such size that the amount of rise or fall in the air pressure within any five minutes shall be readily shown.

17. There shall be on the outer side of each working chamber at least one back pressure gauge which shall be accessible at all times and shall be kept in accurate working order. Additional fittings shall be provided so that test gauges may be attached at all necessary times. Back pressure gauges shall be tested every twenty-four hours and a record kept of such test.

18.—A competent man shall be placed in charge of the valves and gauges which regulate and in-

larisent et indiquent la pression d'air dans la chambre de travail; la durée maximum du travail de cet ouvrier sera de neuf heures par 24 heures. Dans les travaux de caisson, cet ouvrier ne devra pas surveiller à la fois plus de deux conduites séparées d'air.

#### ECLAIRAGE

19.—Les chambres à air ne seront éclairées qu'à l'électricité; on placera dans chaque écluse, chambre à air ou cheminée de communication, des lampes-éclairs d'urgence.

#### DISPOSITIONS GENERALES

20.—Il devra y avoir en tout temps, des moyens de communication entre les chambres de travail, la centrale d'énergie et la surface du sol; on installera, si possible, une ligne téléphonique.

21.—Il est interdit de fumer dans les écluses d'air et dans la chambre de travail.

22.—On ne laissera pas entrer une personne en état d'ivresse dans une chambre à air comprimé, dans tout autre local utilisé pour le fonctionnement des chambres à air où des ouvriers sont au travail; il est interdit d'apporter des liqueurs alcooliques dans ces endroits.

23.—Les dispositions de l'article précédent ne concernent pas les spiritueux ou autres stimulants que l'on pourrait utiliser pour des fins médicales, dans les chambres à air ou en tout autre endroit.

#### SALLES DE TOILETTE ET DE REPOS

24.—Un local sera aménagé pour la toilette et le bain avec approvisionnement d'eau chaude et froide; ledit local sera maintenu à une température de 70° Fahrenheit et sera assez spacieux pour permettre aux ouvriers de changer de vêtements et de faire sécher leurs vêtements de travail.

On fournira aux ouvriers travaillant sous une pression excédant 15 livres, lorsqu'ils quittent le travail et durant les heures de repos, une provision suffisante de café chaud et de sucre; ce café ne sera pas chauffé par l'injection directe de vapeur. Les cafetières et les tasses seront tenues dans un état de propreté et d'hygiène.

25.—La chambre à air sera libre de toute obstruction. On y placera, si nécessaire, des récipients hygiéniques. L'approvisionnement d'air fourni à la chambre de travail, sera suffisant pour permettre aux ouvriers de travailler sans danger ni malaise.

Chaque conduite d'air d'approvisionnement sera munie de soupapes et se déversera aussi près que possible de l'ouverture inférieure du caisson; l'approvisionnement d'air ne contiendra pas de substances délétères. On utilisera un bon système de réfrigération afin que l'air fourni aux cheminées et aux caissons soit à une température modérée.

#### SOINS MEDICAUX

26.—Tout employeur devra retenir les services d'un ou de plusieurs médecins qui surveilleront la mise à exécution des dispositions suivantes:

a) Aucun ouvrier ne pourra travailler dans l'air comprimé sans avoir été examiné par le médecin; les résultats de cet examen doivent être rapportés au surintendant des travaux;

b) si un employé s'absente de son travail durant plus de dix jours consécutifs, pour une raison quel-

dicite la pression dans la chambre de travail. He shall not be employed more than nine hours in any twenty-four. In caisson work at no time shall he operate more than two separate air lines.

#### LIGHTING

19.—All lighting in compressed air chambers shall be electricity only. Locks, chambers and tunnels must in addition be equipped with emergency electric torches.

#### GENERAL

20.—Suitable means of communication shall be maintained at all times between the working chamber and the power-house and the surface, and wherever possible a telephone shall be installed.

21.—Smoking shall not be permitted in the air locks or working chamber.

22.—No person shall, while under the influence of intoxicating liquor, enter any compressed air chamber of any building connected with the operation of the same where workmen are employed, nor shall intoxicating liquors be brought into such places.

23.—Provided, however, that nothing herein contained shall prevent the carrying of alcoholic spirits or other stimulant into such compressed air chamber or building for medical purposes in accordance with law.

#### WASH AND REST ROOM

24.—Facilities shall be provided for washing and bathing with a supply of hot and cold water in a structure maintained at a minimum temperature of 70° Fahrenheit. The accommodation shall be sufficient to provide for changing clothes and to provide for the drying of work clothes. A sufficient supply of hot coffee and sugar shall be supplied to men working in air pressure exceeding 15 pounds (at the termination of shifts and during rest periods). The coffee must be heated by means other than direct steam. Coffee containers and cups shall be kept in a clean and sanitary condition.

25.—No nuisance shall be tolerated in the air chamber. Sanitary containers shall be provided for use when necessary.

The supply of fresh air to the working chamber shall be sufficient at all times to permit work to be done without danger or discomfort.

All air supply lines shall be supplied with check valves and carried as near the face as practicable. The air supply shall be free from objectionable material. Suitable and sufficient cooling apparatus shall be used to keep the temperature of the air supply to tunnels and caissons moderate at all times.

#### MEDICAL ATTENDANCE

26.—Any employer shall employ one or more physicians whose duty it shall be to strictly enforce the following:

a) No person shall be permitted to work in compressed air before he shall have been examined by the physician and reported to the person in charge thereof to be physically fit to engage in such work.

b) In the event of absence from work of any employee for ten or more successive days for any

conque, il ne peut reprendre son travail sans avoir subi l'examen médical prévu au paragraphe "a" de cet article;

c) un ouvrier qui n'a pas encore travaillé dans l'air comprimé, ne pourra travailler sous une pression excédant 17 livres sans avoir, au préalable, subi un examen médical dans l'écluse d'essai ou dans l'écluse-infirmerie; cet ouvrier ne pourra non plus travailler sous une pression quelconque durant plus d'une demi-période journalière avant d'avoir subi l'examen médical nécessaire;

d) un ouvrier qui aura travaillé durant deux mois sans interruption dans l'air comprimé, devra subir un nouvel examen médical; il ne pourra reprendre son travail s'il n'a pas été trouvé en état de travailler dans l'air comprimé;

e) tout employeur devra faire tenir un registre où seront notés les dates et les résultats des examens que le médecin aura fait subir, ainsi qu'un signalement précis et complet de l'ouvrier, son âge et la période de temps durant laquelle il a travaillé dans l'air comprimé.

L'inspecteur ou tout médecin autorisé à cette fin par le Ministre du Travail pourra consulter ce registre en tout temps;

f) si la pression maximum atteinte excède 17 livres, on érigera et maintiendra, durant toute la durée des travaux, une écluse-infirmerie. Cette écluse sera divisée en deux pièces d'une hauteur d'au moins cinq pieds. Chaque porte sera munie d'un oeil-de-boeuf et de soupapes munies de contrôles à l'intérieur et à l'extérieur. Cette écluse sera convenablement chauffée, éclairée et ventilée; elle contiendra un lit de sangle, un manomètre et un appareil téléphonique.

Le médecin de service aura la surveillance de cette écluse; dans le voisinage immédiat de cette écluse sera aménagée la chambre des premiers soins où l'on placera une baignoire, ainsi que les médicaments et les instruments de chirurgie nécessaires pour administrer les premiers soins aux accidentés.

Le médecin aura aussi à sa disposition, au chantier, un bureau pour examiner les ouvriers.

Si l'inspecteur le juge nécessaire, on utilisera un compresseur d'air spécial et indépendant pour assurer le bon fonctionnement de l'écluse-infirmerie.

g) L'employeur remettra à tous ses employés une plaque d'identité avisant la police que le porteur travaille dans l'air comprimé, l'endroit où est située l'écluse-infirmerie, et avisant que l'on doit transporter le porteur, en cas d'urgence, à ladite écluse-infirmerie et non à l'hôpital.

h) Les rapports des médecins affectés au chantier et ceux concernant les ouvriers (travail dans l'air comprimé, durée du procédé de décompression, symptômes défavorables remarqués) doivent être rédigés en duplicata; l'inspecteur en chef des établissements industriels et commerciaux pourra exiger à chaque mois, la production d'une copie de ces rapports.

i) Le ou les médecins se tiendront en tout temps à la disposition des ouvriers; les soins devront être assidus si la pression d'air est augmentée.—*Gazette Officielle de Québec, 2 mars 1935.*

cause, he shall not resume work until he shall have been examined as stated in sub-section (a) of this section.

c) No person not having previously worked in compressed air shall be permitted to work in a pressure exceeding seventeen pounds without having first been tested by the physician in the medical lock, nor shall any such person be permitted to work under any pressure for longer than one-half of a day period until he shall have been re-examined by the physician and found to be physically fit for such work.

d) After any person has been employed continuously in compressed air for a period of two months, he shall be re-examined by the physician and he shall not be permitted to work until such re-examination has been made and he has been reported as physically qualified to engage in compressed air work.

e) The employer shall at all times keep a complete and full record of examinations made by the physician, which record shall contain dates on which examinations were made and a clear and full description of the person examined, his age, and physical condition at the time examined, also a statement as to the time such person has been engaged in like employment. These records shall be open for inspection by the inspector, or by any physician authorized by the Minister of Labour.

f) A medical lock shall be established and maintained in connection with all work in compressed air when the maximum pressure exceeds seventeen pounds. Such lock shall be not less than five feet in height and shall be divided into two compartments. Each door shall be provided with a bull's eye and fitted with air valve so arranged as to be operated from within and without. Such lock shall be kept properly heated, lighted and ventilated, and shall contain a gauge, a telephone and cot. Such lock shall be under the control of the physician in charge and there shall be maintained in close proximity a first aid room, which shall contain a bath tub and all medical and surgical appliances necessary for first-aid in case of accident, and an examining room for the physicians on the work. Where the inspector deems it necessary a separate and independent compressor system shall be maintained in order to ensure the proper operation of the medical lock.

g) An identification badge shall be furnished by the contractor or employer to all employees advising police officials that the employee is a compressed air worker, stating location of medical lock, and stating that in case of emergency an ambulance driver shall remove the patient to the medical lock and not to the hospital.

h) The records of the physicians on the work, the records of the men in the air chamber, of the time taken for decompression and of any untoward symptoms that have occurred, shall be kept in duplicate, and one copy of these records shall be supplied monthly upon demand to the chief inspector of industrial and commercial establishments.

i) Adequate medical service shall be available at all times while work in air under pressure is in progress. This service shall be intensified as the pressure is increased.—*Quebec Official Gazette, 2nd of March, 1935.*

## Règlements du Conseil d'Hygiène relatifs à la salubrité des établissements industriels.

1. La définition de plusieurs termes employés dans ces règlements est donnée dans la loi relative aux établissements industriels.

2. Nul établissement industriel ne peut être établi sans une permission préalablement obtenue du conseil municipal.

### APPROVISIONNEMENT DE L'EAU POTABLE

3. L'eau d'alimentation doit être de bonne qualité et satisfaire le médecin hygiéniste.

Est absolument défendue pour la consommation:

- (a) L'eau des puits creusés dans les caves;
- (b) L'eau des puits qui se trouvent à moins de vingt pieds d'une habitation, et à moins de quarante d'une étable ou d'une porcherie;
- (c) L'eau des puits creusés à moins de cent pieds d'un abattoir, d'une fosse d'aisance, d'un puisard à eaux sales;
- (d) L'eau des puits situés à une distance moindre que quatre cents pieds d'un cimetière, à moins que le fond de ces puits ne soit au-dessus du niveau du cimetière, ou à moins qu'il n'y ait, entre ces puits et le cimetière, une ravine, une coulée, un ruisseau ou une rivière dont le fond soit au-dessous du niveau des puits. Dans tous les cas, cette distance ne doit jamais être moindre que cinquante pieds.

Les restrictions ci-dessus ne s'appliquent ni aux puits artésiens, ni aux puits tubés, excepté toutefois dans le cas où le médecin hygiéniste aurait lieu de soupçonner leur pollution.

### ECLAIRAGE

4. Lorsque dans l'opinion du médecin hygiéniste, la lumière solaire ou la lumière artificielle éclaire d'une manière insuffisante le travail qui se fait dans un atelier, usine ou fabrique, ledit médecin peut requérir qu'on augmente, dans la proportion qu'il juge nécessaire, la surface éclairante de cet atelier, usine ou fabrique ou la puissance de son éclairage artificiel.

### ESPACE CUBIQUE

5. Du 1er octobre au 1er mai, chaque ouvrier devra avoir au moins 400 pieds cubes d'air.

### AERATION ET VENTILATION

6. Pendant les interruptions de travail pour les repas, les ateliers seront évacués et l'air en sera entièrement renouvelé par l'ouverture des fenêtres. L'air sera aussi entièrement renouvelé le soir après le travail fini, ou le matin avant l'ouverture de l'atelier.

7. Lorsqu'il le croira nécessaire, le médecin hygiéniste pourra prescrire d'office une ventilation artificielle, par 1,000 pieds cubes d'air neuf par heure pour chaque ouvrier. L'air ainsi introduit ne devra pas être d'une température moindre que soixante degrés Fahrenheit.

## By-Laws of the Board of Health relating to sanitary condition of Industrial Establishments.

1. The definition of the several terms employed in these by-laws is given in the law relating to industrial establishments.

2. No industrial establishment can be put into operation without first obtaining permission from the municipal council.

### SUPPLY OF DRINKING WATER

3. The supply of drinking water must be of good quality and satisfactory to the sanitary physician. It is absolutely forbidden to use for drinking purposes:

- (a) Water from wells dug in cellars;
- (b) Water from wells located less than twenty feet from a dwelling and at less than forty feet from a stable or pigsty;
- (c) Water from wells dug at less than one hundred feet from an abattoir, a privy pit, a cess-pool;
- (d) Water from wells situated at a distance less than four hundred feet from a cemetery, unless the bottom of these wells is above the level of the cemetery, or unless there be, between such wells and the cemetery, a ravine, gully, stream or river, the bottom of which is below the bottom of the wells. In any case, the distance must never be less than fifty feet.

The above restrictions do not apply to artesian or tubed wells, except in cases where the sanitary physician might have cause for suspecting their pollution.

### LIGHTING

4. When, in the opinion of the sanitary physician, the natural or artificial light is insufficient for the requirements of a work-shop or manufactory, the said physician may require that the area of windows or the power of the artificial light in such work-shop or manufactory, be increased to the proportion he believes necessary.

### CUBIC SPACE

5. From the 1st of October to the 1st of May, each workman must have at least 400 cubic feet of air.

### AERATION AND VENTILATION

6. During the interruption of work for meals, the work-room must be vacuated and the air therein completely renewed by the opening of the windows. The air is also to be entirely renewed after the work is over at night, or in the morning before the opening of the work-shop.

7. When he believes it necessary, the sanitary physician may, on his own accord, prescribe any artificial ventilation, by propulsion or by extraction, capable of furnishing at least one thousand cubic feet of fresh air per hour for each workman. The air thus introduced must not be of a temperature of less than sixty degrees Fahrenheit.

**PROPRETE ET NETTOYAGE**

8. Tout chef d'établissement ne doit tolérer à l'intérieur ou autour de son usine ou fabrique ou dépendances, aucune accumulation de matières animales ou végétales de rebut ou en décomposition.

9. Dans les locaux où l'on travaille des matières organiques altérables, le sol sera rendu imperméable, à la satisfaction du médecin hygiéniste. Les murs seront recouverts d'un enduit imperméable de silicate, de stuc ou de peinture à base de zinc.

10. Les résidus putrescibles non utilisés ne devront jamais séjourner dans les locaux affectés au travail et seront enlevés au fur et à mesure et déposés dans des vases clos jusqu'à ce qu'ils soient brûlés ou enterrés.

11. Les murs extérieurs et les plafonds de tout atelier ou fabrique seront blanchis entièrement au lait de chaux une fois par année, à moins qu'ils ne soient peints. Les murs et plafonds peints seront entièrement lavés à l'eau et au savon au moins une fois par année.

12. Le plancher de tout atelier sera au moins balayé après le travail de la journée et les ordures seront sorties de l'atelier. Dans les locaux où l'on travaille des matières putrescibles, un nettoyage à fond, par lavage, se fera au moins une fois par semaine, si le travail est continu, et dans les vingt-quatre heures qui suivent le travail, si celui-ci est intermittent.

**POUSSIÈRES, GAZ, VAPEURS, DÉCHETS**

13. Les poussières, les gaz, les vapeurs incommodes, insalubres ou toxiques seront évacués directement au dehors de l'atelier au fur et à mesure de leur production, à la satisfaction du médecin hygiéniste.

14. Pour les buées, vapeurs, gaz, poussières légères, il sera installé des hottes avec cheminée d'appel ou tout autre appareil d'élimination efficace.

15. Pour les poussières déterminées par les meules, les batteurs, les broyeurs ou tous autres appareils mécaniques, il sera installé, autour des appareils des "tambours" en communication avec une ventilation aspirante énergique.

16. Pour les gaz lourds, tels que la vapeur de mercure, de sulfure de carbone, la ventilation aura lieu *per decensum*; les tablettes, appareils de travail seront mis en communication directe avec le ventilateur.

17. La pulvérisation des matières irritantes ou toxiques ou autres opérations telles que le tamisage et l'embarillage de ces matières se feront mécaniquement en appareils clos.

18. Quand il n'y a que certaines opérations d'une industrie qui sont causes de dégagement de poussières, gaz ou vapeurs, le médecin hygiéniste peut exiger que telles opérations qu'il désigne, ne se pratiquent que dans des chambres entièrement séparées du reste de l'établissement.

**CLEANLINESS AND CLEANING**

8. No employer shall tolerate, either inside or outside his work-shop, factory or dependencies, any accumulation of vegetable or animal refuse either in a state of decomposition or rot.

9. In places where organic matters liable to putrefaction are dealt with, the floor must be rendered impervious, to the satisfaction of the sanitary physician. The walls are to be covered with an impermeable coating of silicate, stucco or zinc paint.

10. The putrescible wastes which are not used must never be left in the workrooms; they must be removed as soon as produced and deposited in closed vessels until ultimately burned or buried.

11. The interior walls and ceilings of every workshop or factory must be entirely white washed with lime once a year unless they are painted. The painted walls and ceilings must be washed all over with soap and water at least once a year.

12. The floor of every workshop must at least be swept after the day's work is over and the rubbish and waste taken out. In places where putrescible matters are handled, a complete cleansing by washing must take place at least once every week, if the work is continuous, and during twenty-four hours following the work, if the latter is intermittent.

**DUST, GASES, VAPORS, WASTE**

13. All dust, gases and offensive, unhealthy and toxic vapors must be conducted directly out of the workshop as soon as they are produced, and this to the satisfaction of the sanitary physician.

14. In order to provide against reeks, vapors, gases, light dusts, funnels must be constructed connected with draft flues or any other apparatus for an efficacious elimination.

15. Millstones, threshers, crushers and other mechanical apparatus must be enclosed in drums put in direct communication with a strong aspirator in order that dust must be removed.

16. For heavy gases such as vapors of mercury and of sulphide of carbon, the ventilation must be made *per decensum*, and the working tables and other working apparatus must be in direct communication with the ventilators.

17. The pulverisation of irritating or toxic matters or other operations, such as sifting and packing, must be done mechanically in closed apparatus.

18. When there is but a part of industrial operations that causes dusts, gases or vapors, the sanitary physician may require that such operations which he is to designate, are to be carried on in rooms entirely separated from the rest of the establishment.

19. Les déchets solides putrescibles qui ne sont pas utilisés par l'industrie, seront ou brûlés ou enterrés sous deux pieds de terre à un endroit approuvé par le conseil municipal ou son bureau d'hygiène, mais jamais à moins de deux cents pieds d'un puits ou autre source potable.

**DRAINAGE—(Eviders, lavabos, urinoirs, lieux d'aisance, liquides industriels).**

20. Dans les municipalités où il y a un réseau d'égout, les établissements industriels doivent être reliés à l'égout public, à moins que les eaux résiduelles ne puissent, de l'assentiment du médecin hygiéniste, détériorer lesdits égouts, et dans ce dernier cas, les articles 24, 25 et 26 de ces règlements s'appliquent à ces établissements industriels déjà construits ou à construire, tout comme s'il n'y avait pas de réseau d'égout municipal.

21. Dans les établissements qui déversent leurs eaux résiduelles ou de lavage dans un égout public ou privé:

(a) Les tuyaux collecteurs de la bâtisse doivent être en fer, en fonte ou en grès vernissé.

(b) Le tuyau de chute doit être en fer ou en fonte, ou au moins en plomb, et être conduit jusqu'au-dessus du faite de la bâtisse.

(c) Les tuyaux mettant les water-closets, les bassins, éviders ou autres réceptacles en communication avec les tuyaux de chute doivent être en fer ou en plomb et il doit y avoir une esse de sûreté tout près de chaque water-closet, bassin, évier ou réceptacle.

(d) Tous les joints doivent être faits de manière que ni eau, ni gaz, ne puissent s'en échapper.

(e) Il est interdit de construire en zinc ou en tôle galvanisée le ventilateur de l'esse de sûreté d'un water-closet, d'un évier, d'un bassin, ou autre réceptacle.

(f) Les water-closets doivent être placés dans une pièce séparée des locaux où seront employés des ouvriers et doivent communiquer au dehors par un ventilateur.

(g) Le plancher du water-closet doit être rendu imperméable à la satisfaction du médecin hygiéniste.

(h) Le seul water-closet autorisé dans les manufactures qui seront construites à l'avenir est celui connu sous le nom de "washout closet" (cabinet à chasse d'eau).

(i) Les tuyaux ou autres travaux futurs de plomberie doivent être à découvert.

22. Le médecin hygiéniste peut faire augmenter le nombre des cabinets d'aisance quand il le croit nécessaire.

23. Les canaux de drainage en bois (dalots) venant aboutir à l'intérieur de la bâtisse sont interdits.

24. Dans les municipalités où il n'existe pas de réseau d'égout, le conseil municipal doit, avant de permettre la construction d'un établissement in-

19. The solid waste of a putrifying nature which is not to be used in the trade, must be burned or buried two feet under ground and in a place approved of by the municipal council or its board of health, but never less than two hundred feet from a well or other source of drinking water.

**DRAINAGE—(Sinks, wash-basins, urinals, latrines, liquid waste).**

20. In municipalities where there is a sewerage system, industrial establishments must be connected with the public sewer unless the waste waters, in the opinion of the sanitary physician, may deteriorate the sewers, and in this last case, articles 24, 25, 26 of these by-laws apply to these industrial establishments already constructed or to be constructed just as if there were no municipal sewerage system.

21. In establishments that run off their waste or washing waters in a public or private sewer:

(a) The collective pipes of the building must be of iron, cast iron or vitrified earthen-ware.

(b) The soil-pipe must be of iron, cast iron or at least of lead and carried above the roof of the building.

(c) The ties connecting water-closets, basins, sinks or other receptacles into the soil must be of iron or lead, and there must be a trap (water-seal) close to each water-closet, basin, sink or receptacle.

(d) Every joint must be so made as to prevent the escape of water or gas.

(e) It is forbidden to use zinc or galvanized sheet-iron for ventilation pipes in connection with the trap of water-closet, basin, sink or other receptacle.

(f) The water-closets must be placed in an apartment separate from the rooms in which the men are at work and they must communicate with the outside by a ventilator.

(g) The floor of the water-closet must be made impermeable to the satisfaction of the sanitary physician.

(h) The only water-closet allowed in factories that will be built in the future is the one known as the wash-out closet.

(i) The pipes and other plumbing done in future are to be uncovered.

22. The sanitary physician can have the number of water-closets increased when he considers it necessary.

23. Wooden drains ending in the interior of the building are forbidden.

24. In the municipalities where no sewerage system exists, the municipal council must, before permitting the construction of an industrial establish-

dustriel, faire soumettre le projet de drainage dudit établissement industriel au médecin hygiéniste des manufactures du district qui, après s'être consulté avec l'exécutif du Conseil d'hygiène, détermine lequel des procédés suivants: irrigation agricole, décantation, filtrage mécanique, évaporation par des agents chimiques doit être employé pour les eaux résiduaires ou de lavage et quel est le genre de latrines à employer.

25. Il est interdit à tout établissement industriel de faire usage de puits perdus ou puisards communiquant avec la nappe d'eau souterraine et la dépassant.

26. Lorsque le médecin hygiéniste est d'opinion qu'une fosse d'aisance fixe est un danger pour la santé publique, il peut en ordonner la suppression et déterminer le genre de latrine à lui substituer.

#### TEMPERATURE

27. Du 1er mai au 1er octobre, les bouilloires des fabriques doivent être renfermées dans une chambre entièrement séparée dans laquelle ne peuvent séjourner que l'ingénieur et le chauffeur

28. A moins que ce ne soit nécessaire au genre d'ouvrage fait dans une manufacture, et alors même il faudra l'autorisation du médecin hygiéniste, la température des locaux ne doit jamais être moins que soixante, ni plus de soixante-douze degrés Fahrenheit.

29. Dans les établissements où les travaux nécessitent que l'on y dégage de la vapeur d'eau, la température de l'appartement devra être élevée suivant le degré d'hygrométrie à atteindre dans les proportions indiquées par l'échelle suivante:

Si l'on veut obtenir:	Le thermomètre sec devra marquer:	Le thermomètre humide marquant:
5.1	60	58
5.2	61	59
5.4	62	60
5.6	63	61
5.8	64	62
6.	65	63
6.2	66	64
6.4	67	65
6.6	68	66
6.9	69	67
7.1	70	68
7.1	71	68.5
7.1	72	69
7.4	73	70
7.4	74	70.5
7.65	75	71.5
7.7	76	72
8.	77	73
8.	78	73.5
8.25	79	74.5
8.55	80	75.5
8.6	81	76

ment, submit the drainage plans of the said industrial establishment to the sanitary physician in charge of the factories of the district, who, after having consulted with the executive of the Board of Health of the Province, determines which of the following methods: land irrigation, decantation, mechanical filtering, evaporation in boilers followed by the incineration of the solid residue, or chemical decomposition, must be employed for the waste or washing waters and what kind of latrines to employ.

25. Every industrial establishment is forbidden to make use of cesspools communicating with or extending beyond underground water.

26. When the sanitary physician is of the opinion that a privy pit is dangerous to the public health, he may order its suppression, and decide as to the kind of latrines to be used in its stead.

#### TEMPERATURE

27. From the first of May to the first of October boilers used in factories must be placed in an entirely separate apartment and only the engineer and fireman can remain therein.

28. Unless it may be necessary to the kind of work carried on in the factory, and even then the authorization of the sanitary physician has to be obtained; the temperature of the workrooms must never be less than sixty nor more than seventy-two degrees Fahrenheit.

29. In establishments where the work necessitates the introduction of steam, the temperature of the apartment must be raised according to the degree of moisture to be reached, in the proportions indicated by the following scale:

If desired to obtain:	the dry bulb of the thermometer must mark:	The wet bulb of the thermometer marking:
5.1	60	58
5.2	61	59
5.4	62	60
5.6	63	61
5.8	64	62
6.	65	63
6.2	66	64
6.4	67	65
6.6	68	66
6.9	69	67
7.1	70	68
7.1	71	68.5
7.1	72	69
7.4	73	70
7.4	74	70.5
7.65	75	71.5
7.7	76	72
8.	77	73
8.	78	73.5
8.25	79	74.5
8.55	80	75.5
8.6	81	76



Grains de vapeur par pied cube d'air			Grains of moisture per cubic foot of air		
	Degrés Fahrenheit	Degrés Fahrenheit		Degrees Fahrenheit	Degrees Fahrenheit
8.55	82	76.5	8.55	82	76.5
8.65	83	77.5	8.65	83	77.5
8.9	84	78	8.9	84	78
9.2	85	79	9.2	85	79
9.5	86	80	9.5	86	80
9.55	87	80.5	9.55	87	80.5
9.9	88	81.5	9.9	88	81.5
10.25	89	81.5	10.25	89	81.5
10.3	90	83	10.3	90	83
10.35	91	83.5	10.35	91	83.5
10.7	92	84.5	10.7	92	84.5
11.	93	85.5	11.	93	85.5
11.1	94	86	11.1	94	86
11.5	95	87	11.5	95	87

30. Les règlements ci-dessus n'annulent les règlements municipaux que dans le cas où ces derniers leur sont contradictoires.

31. Tous les règlements antérieurs du Conseil d'hygiène contradictoires aux présents règlements, sont abrogés, en autant qu'ils se rapportent aux établissements industriels.

32. Quand il y a conflit entre le médecin hygiéniste et un chef d'établissement sur un point laissé à la discrétion du premier, il est du devoir du dit médecin hygiéniste d'en référer au président ou au secrétaire du Conseil d'hygiène de la Province avant de prendre action.

33. La procédure à suivre pour les avis, significations, poursuites et autres mesures nécessaires à la mise à exécution de ces règlements, est celle indiquée pour les avis, significations, poursuites et autres mesures visées par le chapitre 182 des Statuts refondus de 1925, article 2-40 (S. R. 1909, articles 3829-3866).

34. Toute infraction aux règlements ci-dessus rend celui qui en est trouvé coupable passible d'une amende de deux cents piastres au plus et d'une autre amende n'excédant pas six piastres par jour, pour chaque jour que durera l'infraction, après l'avis donné par le médecin hygiéniste.

35. Les articles 21a et 21b de ces règlements ne s'appliquent qu'aux établissements industriels à construire. Les établissements industriels actuellement en opération ont, à dater de la promulgation desdits règlements, un délai de un an pour se conformer à l'article 5, un délai de 6 mois pour les articles 9, 14, 16, 17, 20, 21f, 29 et enfin un délai de 3 mois pour les articles 21c, 21g, et 25.

30. The above by-laws annul municipal by-laws only in cases where the latter are contradictory to the former.

31. All previous by-laws of the Board of Health of the Province, contradictory to the present, are replaced in so far as they relate to industrial establishments.

32. When there is a conflict of opinion between the sanitary physician and the employer on a point left to the discretion of the former, it is the duty of the sanitary physician to refer the matter to the president or secretary of the Board of Health of the Province, before taking action.

33. The procedure to be followed for notices, services, lawsuits and other measures necessary to the enforcing of these by-laws, is that indicated for notices, services, lawsuits and other measures covered by chapter 182 of the Revised Statutes, 1925, articles 2-40 (R. S., 1909, articles 3829-3866).

34. Every infraction of the above by-laws renders the guilty party liable to a fine of two hundred dollars at most, and of another fine not exceeding six dollars per day, as long as the infraction lasts, after the notice has been given by the sanitary physician.

35. The articles 21a and 21b of these by-laws only apply to industrial establishments to be built in the future; and the industrial establishments now in operation are accorded, from the promulgation of the said by-laws, a delay of one year in order to conform to article 5, and a delay of six months for articles 9, 14, 16, 17, 20, 21f, 29, and a delay of three months for articles 21c, 21g and 25.

CHAPITRE 177, S. R. Q., 1941

## LOI

CONCERNANT

### les chaudières à vapeur et appareils sous pression

(Modifiée par 6 Geo. VI, chap. 51, 1942)

CHAPTER 177, R. S. Q., 1941

## AN ACT

RESPECTING

### Steam Boilers and Pressure Vessels

(Modified by 6 Geo. VI, chap. 51, 1942)

1. La présente loi peut être citée sous le titre de *Loi des appareils sous pression*.

#### SECTION I

##### *Dispositions déclaratoires et interprétatives.*

2. Dans la présente loi:
  1. Le mot "ministre" désigne le ministre du Travail;
  2. Les mots "inspecteur en chef" désignent l'inspecteur nommé en vertu du paragraphe 1 de l'article 3 de la présente loi;
  3. Les mots "appareils sous pression" désignent les appareils suivants et tous les accessoires qui y sont raccordés:
    - a) Les chaudières et fournaies, soit à la vapeur ou à l'eau chaude;
    - b) Les appareils automatiques pour le chauffage des chaudières ou des fournaies;
    - c) Les appareils frigorifiques;
    - d) Les réservoirs ou récipients contenant du gaz, de l'air ou des liquides sous pression;
    - e) Tous autres appareils que le lieutenant-gouverneur en conseil indique;
  4. Les mots "édifices publics" ont le sens qui leur est donné dans la Loi de la sécurité dans les édifices publics (chap. 170) et comprennent en outre les postes de distribution d'essence.
  5. Les mots "établissements industriels" ont le sens qui leur est donné dans la Loi des établissements industriels et commerciaux (chap. 175). 6 Geo. VI, c. 51, a. 1, 1942.
  6. Les mots "propriétaire d'édifice public" signifient et comprennent toute personne, compagnie, association ou corporation ayant en possession ou en location un édifice public ou un établissement industriel;
  7. Le mot "certificat" signifie une approbation par l'inspecteur en chef de tout appareil sous pression visé par le paragraphe 3 du présent article, quant à sa construction, à son installation ou à son inspection;
  8. Le mot "inspecteurs" ou "inspecteur" désigne l'inspecteur en chef ou un inspecteur nommé en vertu du paragraphe 2 de l'article 3 de la présente loi;
  9. Le mot "règlements" désigne les règlements adoptés en vertu de la présente loi.

#### SECTION II

##### *Des inspecteurs.*

3. 1. Le lieutenant-gouverneur en conseil peut nommer un inspecteur en chef qui doit être âgé d'au moins vingt-cinq ans et posséder des connais-

1. This act may be cited as *The Pressure Vessels Act*.

#### DIVISION I

##### *Declaratory and Interpretative Provisions.*

2. In this Act:
  1. The word "minister" designates the Minister of Labour;
  2. The words "Chief Inspector" designate the inspector appointed in virtue of subsection 1 of section 3 of this act;
  3. The words "pressure vessels" designate the following apparatus and all accessories connected thereto:
    - a) Boilers and furnaces, either steam or hot water;
    - b) Automatic apparatus for heating boilers or furnaces;
    - c) Refrigerating plants;
    - d) Tanks or vessels containing gas, air or liquids under pressure;
    - e) Every other apparatus that the Lieutenant-Governor in Council may indicate;
  4. The words "public buildings" have the meaning given to them in the Public Safety Act (Chap. 170) and include, in addition, gasoline distributing stations;
  5. The words "industrial establishments" have the meaning given to them in the Industrial and Commercial Establishments Act (Chap. 175). 6 Geo. VI, c. 51, s. 1, 1942.
  6. The words "owner of a public building" mean and include every person, company, association or corporation being in possession of or renting a public building or an industrial establishment;
  7. The word "certificate" means and approval by the chief inspector of every pressure vessel contemplated under paragraph 3 of this section, with respect to the construction, installation or the inspection thereof;
  8. The words "inspectors" or "inspector" designates the chief inspector or inspector appointed in virtue of subsection 2 of section 3 of this act;
  9. The word "regulations" designates the regulations adopted in virtue of this act.

#### DIVISION II

##### *Inspectors.*

3. 1. The Lieutenant-Governor in Council may appoint a chief inspector who shall be at least twenty-five years of age and have theoretical and

sances techniques et pratiques dans les travaux d'installation et d'opération des appareils sous pression.

2. Le lieutenant-gouverneur en conseil peut également nommer un nombre d'inspecteurs dûment qualifiés, et choisis parmi des personnes compétentes dans les travaux d'installation et d'opération des appareils sous pression et les employés nécessaires à l'application de la présente loi.

3. Le traitement des inspecteurs nommés en vertu du présent article est déterminé par le lieutenant-gouverneur en conseil.

4. Les traitements des inspecteurs et employés dont il est fait mention dans le présent article, leurs frais de voyages, et les autres frais résultant de l'application de la présente loi, sont payés sur les deniers votés annuellement à cette fin, par la Législature.

4. Les devoirs de l'inspecteur en chef sont de diriger les travaux des inspecteurs nommés en vertu de la présente loi; voir aux détails d'administration du bureau des inspecteurs; percevoir les honoraires et tenir des registres.

Cet officier doit conserver dans les archives de son bureau un mémoire de chaque certificat émis par lui, et préparer des rapports sur les opérations de son bureau chaque fois qu'il en est requis par le ministre.

Il peut, sujet à l'approbation du ministre, faire une sous-classification des certificats prévus par la section IV de la présente loi.

5. Les devoirs des inspecteurs sont d'examiner et de vérifier les plans et devis des appareils sous pression; surveiller la construction et l'installation desdits appareils; faire les inspections annuelles prévues par la présente loi et émettre les certificats.

### SECTION III

#### *De la construction des appareils sous pression.*

6. Tous les plans et devis des appareils sous pression, fabriqués dans la province, doivent être soumis pour approbation, à l'inspecteur en chef.

7. Tous appareils sous pression fabriqués dans la province doivent être rigoureusement conformes à tels plans et devis. Chaque appareil dont l'inspection annuelle est requise doit être accompagné d'un affidavit du fabricant, à cet effet. 6 Geo. VI, c. 51, a. 2, 1942.

8. Les inspecteurs doivent surveiller et vérifier la construction des appareils sous pression. 6 Geo. VI, c. 51, a. 2, 1942.

9. Les appareils sous pression, construits en dehors de la province pour être utilisés dans la province, doivent être enregistrés au bureau de l'inspecteur en chef.

A cette fin les plans et devis desdits appareils doivent être soumis à l'approbation dudit inspecteur en chef.

10. Les manufacturiers et les entrepreneurs d'appareils sous pression construits en dehors de la province pour être utilisés dans la province, doivent fournir une feuille de spécifications à laquelle est joint un affidavit attestant la qualité de la main-d'oeuvre et celle du matériel mentionné sur les plans et devis transmis au bureau de l'inspecteur en chef.

practical knowledge of the work of installing and operating pressure vessels.

2. The Lieutenant-Governor in Council may also appoint a number of duly qualified inspectors, chosen from among persons competent in the work of installing and operating pressure vessels and he may appoint the employees necessary for the carrying out of this Act.

3. The salary of the inspectors appointed in virtue of this section shall be determined by the Lieutenant-Governor in Council.

4. The salaries of the inspectors and employees, mention whereof is made in this section, their traveling expenses, and the other expenses resulting from the carrying out of this act, shall be paid out of the moneys voted annually for that purpose by the Legislature.

4. The duties of the chief inspector shall be to direct the work of the inspectors appointed in virtue of this act; see to the details of the administration of the inspectors office; collect fees and keep registers.

Such officer shall keep, in the archives of his office, a record of each certificate issued by him and draw up reports on the operations of his office whenever called upon by the Minister so to do.

He may, subject to the approval of the Minister, make a sub-classification of the certificates provided for by division IV of this act.

5. The duties of the inspectors shall be to examine and verify all the plans and specifications of pressure vessels; supervise the construction and installation of the said vessels; make the annual inspection provided for by this act and issue certificates.

### DIVISION III

#### *Construction of Pressure Vessels.*

6. All plans and specifications of pressure vessels, manufactured in the Province, shall be submitted for the approval of the chief inspector.

7. All pressure vessels manufactured in this province must comply strictly with such plans and specifications. Every vessel which is required to be inspected annually shall be accompanied by an affidavit from the maker to that effect. 6 Geo. VI, c. 51, s. 2, 1942.

8. The inspectors shall supervise and verify the construction of pressure vessels. 6 Geo. VI, c. 51, s. 2, 1942.

9. Pressure vessels, constructed outside of the Province and to be used in the Province, shall be registered in the office of the chief inspector.

For such purpose the plans and specifications of the said vessels shall be submitted to the approval of the said chief inspector.

10. Manufacturers and contractors for pressure vessels constructed outside of the Province shall furnish a specification sheet supported by an affidavit establishing the quality of the material and labour mentioned in the plans and specifications transmitted to the chief inspector's office.

Chaque appareil dont l'inspection annuelle est requise doit être accompagné d'un affidavit du fabricant, à cet effet. 6 Geo. VI, s. 51, a. 3, 1942.

11. Les appareils sous pression construits en dehors de la province pour être utilisés dans la province, doivent être inspectés en cours de fabrication, par un inspecteur nommé en vertu de la présente loi ou en vertu des lois similaires en vigueur à l'endroit de la construction desdits appareils.

12. Tout appareil sous pression usagé, qu'il ait ou non subi des réparations, ne peut être remis dans le commerce pour servir de nouveau, à moins que son propriétaire n'ait obtenu de l'inspecteur en chef, un certificat autorisant l'usage dudit appareil.

13. Un inspecteur peut, en tout temps, exiger la démonstration de la qualité de la soudure des appareils sous pression.

14. Les appareils sous pression dont les parties sont assemblées au moyen de soudure, doivent porter la marque d'identification du fabricant; celle-ci doit être déposée, au préalable, au bureau de l'inspecteur en chef.

#### SECTION IV

##### *Des certificats.*

15. Il est émis quatre formes de certificats désignés comme suit:

1. Le certificat "A" pour l'approbation de la construction des appareils sous pression après vérification de tous les plans et devis et inspection finale desdits appareils à l'endroit de la fabrication;

2. Le certificat "B" émis pour l'approbation de l'installation des appareils sous pression, avant qu'ils soient utilisés dans leur lieu d'opération.

3. Le certificat "C" émis lors de l'inspection annuelle des appareils sous pression.

4. Le certificat "D" émis pour tout appareil usagé avant sa remise dans le commerce. 6 Geo. VI, c. 51, a. 4, 1942.

#### SECTION V

##### *De l'inspection des appareils sous pression.*

16. L'installation de tout appareil sous pression dans les édifices publics et les établissements industriels doit être vérifiée par un inspecteur avant que cet appareil ne soit utilisé. L'installation de tout appareil frigorifique mettant en oeuvre plus de vingt-quatre livres de réfrigérant doit être ainsi vérifiée en quelque lieu qu'elle soit faite.

Tous les appareils sous pression installés dans les édifices publics et les établissements industriels doivent être inspectés annuellement par un inspecteur ou un mécanicien de machines fixes dûment qualifié pour ce genre de travail et autorisé par l'inspecteur en chef. Cette inspection est requise pour tout appareil frigorifique actionné par un moteur d'une puissance de plus de quatre chevaux-vapeur en quelque lieu qu'il soit installé. 6 Geo. VI, c. 51, a. 5, 1942.

17. Tout propriétaire d'édifice public doit fournir tous les moyens et toutes les facilités nécessaires à une inspection efficace.

Every vessel which is required to be inspected annually shall be accompanied by an affidavit from the maker to that effect. 6 Geo. VI, c. 51, s. 3, 1942.

11. Pressure vessels constructed outside the province and to be used in the Province shall be inspected, during the making thereof, by an inspector appointed in virtue of this act or in virtue of similar laws in force at the place where the said vessels are being constructed.

12. No used pressure vessel, whether repaired or not, shall be again commercially dealt with for the purpose of being again used, before its owner has obtained from the chief inspector a certificate authorizing the use of the said vessel.

13. Any inspector may, at any time, exact a demonstration of the quality of the welding of pressure vessels.

14. Pressure vessels, the parts whereof are assembled by means of welding, shall bear the maker's identification mark; such mark shall be previously deposited in the office of the chief inspector.

#### DIVISION IV

##### *Certificates.*

15. Four forms of certificates shall be issued, designated as follows:

1. Certificate "A" issued for the approval of the construction of pressure vessels after verification of all the plans and specifications and final inspection of the said vessels at the place where they are manufactured;

2. Certificate "B" issued for the approval of the installation of pressure vessels prior to their being utilized at the place where they are to be operated;

3. Certificate "C" issued on the annual inspection of pressure vessels.

4. Certificate "D" issued for any used vessel before it is again dealt with in trade. 6 Geo. VI, c. 51, s. 4, 1942.

#### DIVISION V

##### *Inspection of Pressure Vessels.*

16. The installation of all pressure vessels in public buildings and industrial establishments must be inspected by an inspector before such vessels are used. The installation of every refrigerating plant using more than twenty-four pounds of refrigerant must be so inspected wherever the installation is made.

All pressure vessels installed in public buildings and industrial establishments must be inspected annually by an inspector or by a stationary engineman duly qualified for that kind of work and authorized by the chief inspector. Such inspection is required for every refrigerating plant run by a motor of over four horsepower, wherever it may be installed. 6 Geo. VI, c. 51, s. 5, 1942.

17. Every owner of a public building shall furnish all the means and all the facilities necessary for an efficient inspection.

18. Tous les appareils sous pression doivent offrir dans leur construction, tous les moyens nécessaires pour en faire avantageusement l'inspection.

19. Tout inspecteur ou tout membre de la police provinciale ou municipale a le droit de demander à toute personne, compagnie, association ou corporation de lui exhiber le ou les certificats prévus par la présente loi, et à défaut, cet inspecteur ou membre de la police provinciale ou municipale, a le droit d'arrêter immédiatement les opérations en marche et doit aviser l'inspecteur en chef de toute infraction à la présente loi.

20. Rien dans la présente loi ou dans les règlements ne doit être considéré comme rendant responsables les inspecteurs ou les autres fonctionnaires ou employés pour aucun dommage ou perte causée à toute personne ou propriété par suite de défectuosité dans le travail, les matériaux, les accessoires ou appareils mentionnés dans la présente loi ou par suite d'un règlement ou d'un ordre d'un inspecteur.

#### SECTION VI

##### *Des pénalités.*

21. Toute personne qui entrave, moleste ou dérange un inspecteur ou tout autre officier ou employé, ou qui intervient dans l'exécution des devoirs d'un inspecteur, est passible, en sus des frais, d'une amende n'excédant pas cent dollars, et à défaut de paiement de l'amende et des frais, d'un emprisonnement n'excédant pas six mois.

22. Toute personne qui contrevient à une disposition de la présente loi ou des règlements, est passible, en sus des frais, d'une amende n'excédant pas cent dollars, et à défaut de paiement de l'amende et des frais, d'un emprisonnement n'excédant pas six mois.

#### SECTION VII

##### *Des honoraires.*

23. Le lieutenant-gouverneur en conseil peut édicter, amender, remplacer ou abroger les tarifs des honoraires payables pour:

- a. L'émission des certificats;
  - b. L'approbation et l'enregistrement des plans et devis; la réception des affidavits;
  - c. Les approbations des installations;
- 6 Geo. VI, c. 51, a. 6, 1942.

#### SECTION VIII

##### *De la juridiction de certains tribunaux et de la procédure.*

24. Toutes les poursuites pénales en vertu de la présente loi sont intentées par un inspecteur devant un juge des sessions de la paix ou un magistrat de police dans les cités de Québec et de Montréal, ou devant un magistrat de district ou un juge de paix du lieu où la contravention a été commise dans toute autre partie de la province. 6 Geo. VI, c. 51, a. 7, 1942.

La procédure suivie dans telle poursuite est celle prescrite par la Loi des convictions sommaires de Québec (chapitre 29).

24a. Aucune preuve n'est permise pour établir qu'une poursuite a été intentée à la suite d'une plainte d'un dénonciateur ou pour découvrir l'identité de ce dernier. 6 Geo. VI, c. 51, a. 8, 1942.

18. The mode of construction of all pressure vessels shall be such as to afford every necessary means of easily inspecting them.

19. Any inspector or any member of the provincial or municipal police shall have the right to require any person, company, association or corporation to exhibit to him the certificate or certificates provided for by this act, and, in default, such inspector or member of the provincial or municipal police shall have the right to stop immediately the work under way and shall notify the chief inspector of every violation of this act.

20. Nothing in this act or in the regulations shall be deemed to render the inspectors or other officers or employees responsible for any damage or loss caused to any person or property through defects in the work, materials, accessories or apparatus mentioned in this act or through a regulation or an order of an inspector.

#### DIVISION VI

##### *Penalties.*

21. Every person who hinders, molests or obstructs an inspector or any other officer or employee, or who interferes with the execution of the duties of an inspector, shall be liable, in addition to the costs, to a fine not exceeding one hundred dollars, and, in default of payment of such fine and costs, to an imprisonment not exceeding six months.

22. Every person who contravenes any provision of this act, or of the regulations shall be liable, in addition to the costs, to a fine not exceeding one hundred dollars and, in default of payment of such fine and costs, to an imprisonment not exceeding six months.

#### DIVISION VII

##### *Fees.*

23. The Lieutenant-Governor in Council may enact, amend, replace or repeal the tariff of fees payable for:

- a. Issuing of certificates;
  - b. Approving and registering plans and specifications; receiving affidavits;
  - c. Approving installations;
- 6 Geo. VI, c. 51, s. 6, 1942.

#### DIVISION VIII

##### *Jurisdiction of certain courts and procedure.*

24. All penal prosecutions under this act shall be brought by an inspector before a judge of the Sessions of the Peace or a police magistrate in the cities of Quebec and Montreal, or before a district magistrate or a justice of the peace of the place where the offence was committed if in any other part of the Province. 6 Geo. VI, c. 51, s. 7, 1942.

The procedure to be followed in such cases shall be that prescribed by the Quebec Summary Convictions Act (Chapter 29).

24a. No evidence shall be admitted to establish that a prosecution has been instituted after a complaint by an informer or to discover the identity of the latter. 6 Geo. VI, c. 51, s. 8, 1942.

24b. En outre des poursuites pénales ci-dessus prévues, une action peut être intentée pour recouvrer tout honoraire payable en vertu des règlements. 6 Geo. VI, c. 51, a. 8, 1942.

### SECTION IX

#### Des règlements.

25. Le lieutenant-gouverneur en conseil peut édicter tous les règlements nécessaires pour la mise en vigueur et le bon fonctionnement de la présente loi, et ces règlements entrent en vigueur à compter de leur publication dans la *Gazette officielle de Québec*.

26. Rien dans la présente loi ne doit cependant préjudicier aux pouvoirs que les conseils municipaux possèdent de faire des règlements concernant la sécurité publique, pourvu que ces règlements ne soient pas incompatibles avec les dispositions de la présente loi ni avec les règlements qui sont édictés en vertu d'icelle.

24b. In addition to the penal prosecutions above contemplated, a suit may be brought to recover any fee payable under the regulations. 6 Geo. VI, c. 51, s. 8, 1942.

### DIVISION IX

#### Regulations.

25. The Lieutenant-Governor in Council may enact all the regulations necessary for the putting into force and the proper operation of this act, and such regulations shall come into force from and after their publication in the *Quebec Official Gazette*.

26. Nothing in this act shall, however, prejudice the powers of municipal councils to make regulations concerning public safety, provided that such regulations be not inconsistent with the provisions of this act and the regulations enacted thereunder.

## Règlements en exécution de la Loi des appareils sous pression

(Arrêté ministériel No 1343, du 20 avril 1944)

### SECTION I

#### DISPOSITIONS GÉNÉRALES

##### Définitions

1. Dans les présents règlements:  
a) le mot "Code" désigne les réglementations techniques suivantes, publiées par l'American Society of Mechanical Engineers:

1. Power Boiler Code, édition 1943;
2. Unfired Pressure Vessel Code, édition 1943;
3. Low Pressure Heating Boiler Code, édition 1943;
4. Miniature Boiler Code, édition 1943;
5. Boiler of Locomotives, édition 1943;
6. Welding Qualifications, édition 1943;
7. Material Specifications, édition 1943;
8. Code for Pressure Piping, édition 1942;

b) le mot "appareil" désigne les appareils sous pression tel que définis dans la Loi;

c) le mot "récipient" désigne les appareils sous pression autres que les accessoires et les appareils automatiques de chauffage.

##### Application

2. Les présents règlements ne s'appliquent pas:

a) aux chaudières à vapeur et à eau chaude dont la capacité ne dépasse un pied cube et demi (1.5) ou dont la surface de chauffe ne dépasse pas vingt (20) pieds carrés;

b) aux réservoirs à eau froide;

c) aux réservoirs à eau chaude dont le diamètre ne dépasse pas vingt-quatre (24) pouces;

d) aux récipients dont le diamètre ne dépasse pas six (6) pouces ou dont la capacité ne dépasse pas un pied cube et demi (1.5);

e) aux récipients, autres que les chaudières à vapeur ou à eau chaude, contenant un gaz ou un liquide sous pression ne dépassant pas quinze (15) livres au pouce carré, à moins que:

## Regulations for the Carrying Out of the Pressure Vessels Act

(Order-in-Council No 1343, April 20th, 1944)

### DIVISION I

#### GENERAL PROVISIONS

##### Definitions

1. In these regulations:

a) the word "Code" means the following technical regulations, published by the American Society of Mechanical Engineers:

1. Power Boiler Code, 1943 edition;
2. Unfired Pressure Vessel Code, 1943 edition;
3. Low Pressure Heating Boiler Code, 1943 edition;
4. Miniature Boiler Code, 1943 edition;
5. Boiler of Locomotives, 1943 edition;
6. Welding Qualifications, 1943 edition;
7. Material Specifications, 1943 edition;
8. Code for Pressure Piping, 1942 edition;

b) the words "Pressure Vessel" mean pressure vessels as defined in the Pressure Vessels Act;

c) the word "Vessel" means pressure vessels other than accessories and automatic heating apparatus.

##### Application

2. These regulations do not apply:

a) to steam or hot water boilers, the capacity of which does not exceed one and one half (1.5) cubic feet, or the heating surface of which does not exceed twenty (20) square feet;

b) to cold water tanks;

c) to hot water tanks, the diameter of which does not exceed twenty-four (24) inches.

d) to vessels, the diameter of which does not exceed six (6) inches, or the capacity of which does not exceed one and one half (1.5) cubic feet;

e) to vessels other than steam or hot water boilers, which contain gas or liquid under a pressure not exceeding fifteen (15) pounds per square inch, unless:

1. ce gaz ou ce liquide ne soit inflammable ou toxique; ou que
2. ce gaz ou ce liquide ne soit à une température dépassant deux cent cinquante degrés Fahrenheit (250°F.); ou que
3. la capacité du récipient ne dépasse vingt (20) pieds cubes.

*Code*

3. Le Code sert de guide pour la construction, l'installation, l'utilisation, l'inspection et la classification des appareils sous pression et de leurs accessoires. Il sert aussi à la préparation des formules et documents nécessaires à la bonne administration de la loi et de directive technique pour les inspecteurs.

Lorsque les dispositions du Code viennent en conflit avec les présents règlements, ceux-ci doivent prévaloir.

*Pression et certificat*

4. L'inspecteur en chef émet chaque certificat pour une pression maximum d'utilisation. Cette pression est déterminée en tenant compte des plans et devis enregistrés pour l'appareil, de son installation, de son état, des inspections et des épreuves auxquelles il a été soumis, et des appareils qui lui sont raccordés.

La pression d'utilisation ne doit jamais dépasser celle permise par les certificats.

5. L'inspecteur en chef peut toujours réduire la pression maximum permise par un certificat, si les conditions d'un appareil l'exigent; il peut de même l'augmenter si les conditions limitant cette pression viennent à être changées ou corrigées. L'appareil doit subir et supporter les épreuves justifiant l'augmentation.

*Dispositifs de sécurité, marques, scellés.*

6. Il est défendu d'installer, déranger, changer, modifier ou altérer une soupape de sûreté ou un autre dispositif de sécurité, de manière à le rendre moins efficace ou de manière que la pression d'utilisation puisse dépasser la pression permise.

7. Les appareils sous pression et les tôles doivent porter les marques, frappes, timbres ou plaques d'identité, prévus dans le Code ou dans les règlements; il est défendu de les cacher, de les modifier ou de les enlever, sans une permission spéciale d'un inspecteur.

8. Il est strictement défendu de briser un scellé apposé par un inspecteur sans une permission écrite de l'inspecteur en chef. Dès qu'il devient possible de faire apposer un nouveau scellé par un inspecteur, l'inspecteur en chef doit être informé par écrit.

9. L'utilisation de soupapes de sûreté du type à poids et levier n'est pas permise. Ces soupapes doivent être remplacées par d'autres types à ressort, munies d'un levier.

1. This gas or liquid be inflammable or poisonous; or
2. this gas or liquid be at a temperature exceeding two hundred and fifty degrees Fahrenheit (250°F.); or
3. the vessels be of a capacity exceeding twenty (20) cubic feet.

*Code*

3. The Code shall be used as a guide for the construction, installation, utilization, operation, inspection and classification of pressure vessels and accessories thereof. It shall also be used as such in the preparing of the forms and documents necessary for the proper carrying out of the Act, and shall be used by inspectors as a technical guide.

Whenever the provisions of the Code do not agree with these regulations, the latter shall have priority.

*Pressure and Certificate*

4. The Chief Inspector shall issue each and every certificate for a maximum working pressure. The said pressure is determined by taking into account the registered plans specifications of the pressure vessel, its installation, its condition, the inspections, and tests it has undergone, and the pressure vessels connected to it.

The working pressure shall not exceed that which is allowed by the certificates.

5. The Chief Inspector always has the power to lower the maximum working pressure allowed by a certificate, if the condition of a pressure vessel calls for a reduction of the said pressure; likewise, he has the power to raise the maximum working pressure allowed by a certificate, if the circumstances limiting this pressure come to be changed or corrected. The pressure vessel shall undergo and successfully stand such tests as will warrant the increase.

*Safety Devices, identification marks, seals*

6. It is forbidden to install, derange, interfere with, change, modify, or alter a safety valve or any other safety device so as to render the same less effective, or so that the pressure carried might exceed the maximum working pressure allowed.

7. All pressure vessels and plates shall bear the identification marks, impressions, imprints, stamps, or identification plate specified in the Code or in these regulations; it is forbidden to conceal, alter or remove the same without a special permission from an inspector.

8. It is strictly forbidden to break a seal that has been applied by an inspector, unless a written permission to that effect has been obtained from the Chief Inspector. The Chief Inspector shall be notified in writing as soon as possible to have a new seal applied by an inspector.

9. The use of safety valves of the weight-and-lever type is not allowed. Valves of this type shall be replaced by others of the spring-loaded type provided with a lever.

**SECTION II**  
**CONSTRUCTION ET INSPECTION DES APPAREILS**  
**SOUS PRESSION**  
**CERTIFICAT "A"**  
*Plans et devis*

**10.** Des plans et devis, en triplicata, concernant la fabrication des appareils sous pression et de leurs accessoires, doivent être soumis, pour approbation et enregistrement avant leur fabrication à l'inspecteur en chef.

**11.** Les plans et devis doivent indiquer en détail:

1. la pression maximum;
2. la pression d'épreuve;
3. la température maximum;
4. la qualité et l'épaisseur des métaux;
5. la méthode de fabrication;
6. toutes les dimensions requises pour faire les calculs nécessaires;
7. les fins d'utilisation de l'appareil.

**12.** Peuvent faire l'objet d'un même enregistrement, les types d'appareils formant une série de même espèce et ne différant que par des dimensions ou des détails sans influence sur leur résistance.

**13.** Les accessoires de même espèce, qui ne diffèrent que par leurs dimensions, peuvent être enregistrés ensemble.

**14.** Il n'est pas nécessaire d'enregistrer les plans et devis d'accessoires qui n'ont aucune partie mobile, tels que: croix, tés, coudes, raccords, brides, opurvu qu'ils soient fabriqués suivant des spécifications normalisées approuvées par l'inspecteur en chef.

**15.** Si un fabricant soumet des plans et devis pour un appareil d'un type, d'une construction, d'une forme inusités, ou pour lequel il est très difficile de calculer la résistance, l'inspecteur en chef peut permettre la fabrication d'un appareil échantillon d'après ces plans et devis et ordonner qu'on fasse subir à cet échantillon des épreuves propres à établir sa résistance. Le coût de la fabrication et des épreuves sont à la charge du fabricant. Si l'inspecteur en chef considère que les appareils construits d'après ces plans et devis ont toute la résistance nécessaire, il fait l'enregistrement.

**16.** Si un manufacturier désire modifier des plans et devis déjà enregistrés, il doit en soumettre de nouveaux. De nouveaux honoraires sont exigés lors de ce nouvel enregistrement.

**17.** S'il est constaté que la construction conforme aux plans et devis ne donne pas un appareil pouvant supporter en sécurité la pression prévue, l'enregistrement est annulé. Il est interdit d'utiliser tout appareil construit d'après cet enregistrement sauf à telle pression réduite que l'inspecteur en chef peut prescrire.

**DIVISION II**  
**CONSTRUCTION AND INSPECTION OF PRESSURE VESSELS**  
**CERTIFICATE "A"**  
*Plans and specifications*

**10.** Plans and specifications for the manufacture of pressure vessels and accessories thereof must be submitted in triplicate to the Chief Inspector for approval and registration before fabrication of the said pressure vessels and accessories.

**11.** The plans and specifications must show in detail:

1. the maximum working pressure;
2. the test pressure;
3. the maximum temperature;
4. the quality and thickness of the metals;
5. the method of manufacturing;
6. all the dimensions required to work out the necessary calculations;
7. the purposes for which the pressure vessel is to be used.

**12.** Types of pressure vessels constituting a series of the same kind may form the subject of a single and common registration, provided they differ from one another only in dimensions or details that do not affect their resistance.

**13.** Accessories of the same type, which differ from one another only in their dimensions, may be registered together.

**14.** It is not necessary to register the plans and specifications of accessories that have no moving part, such as: crosses, tees, elbows, couplings and flanges, so long as the said accessories are manufactured according to standardized specifications approved by the Chief Inspector.

**15.** If a manufacturer submits plans and specifications for a pressure vessel of unusual type, design or shape, or the resistance of which is very difficult to calculate, the Chief Inspector may allow that a sample pressure vessel be made according to these plans and specifications, and may give orders to have this sample undergo tests calculated to establish its resistance. The cost of the construction and testing of the sample shall be borne by the manufacturer. If the Chief Inspector is of opinion that the pressure vessels made according to these plans and specifications fully possess the required resistance, he shall perform the registration.

**16.** A manufacturer must submit new plans and specifications if he wishes to alter any that are already registered. New fees shall be exacted at the time of this new registration.

**17.** If it is found that construction according to the plans and specifications is not conducive to the production of pressure vessels capable of safely withstanding the pressure for which they are intended, the registration shall be cancelled. It is forbidden to use any pressure vessel made according to this registration, except at such reduced pressure as the Chief Inspector may prescribe.



*Fabrication*

18. Tous les appareils neufs devant être utilisés dans la province de Québec doivent être fabriqués, dans la province ou ailleurs, en conformité avec des plans et devis dûment approuvés et enregistrés.

19. Il est permis de fabriquer un nombre indéfini d'appareils d'après des plans et devis enregistrés.

20. Si les règlements de fabrication viennent à être changés, de sorte que des appareils construits d'après les anciens enregistrements ne répondent plus aux exigences de nouveaux règlements, il sera accordé un délai de douze (12) mois pendant lequel on pourra continuer à construire suivant les anciens enregistrements. Passé ce temps, les appareils devront être construits d'après des plans et devis enregistrés, conformes aux exigences des nouveaux règlements.

21. L'enregistrement de plans et devis ne libère pas le fabricant de l'obligation de construire suivant le Code et les règlements.

22. Le fabricant doit, pour chaque récipient pour lequel le certificat "A" est requis, fournir un affidavit en duplicata du contremaître d'usine, attestant que le travail a été exécuté tel que requis par le Code et les règlements.

Le manufacturier, son agent ou le vendeur, doit de plus donner par écrit à l'inspecteur en chef le nom et l'adresse de la personne pour qui il a fabriqué ce récipient, ou à qui il l'a vendu, l'adresse de l'endroit où le récipient sera transporté et installé.

23. Le fabricant d'un appareil sous pression doit voir à faire les inspections et les épreuves requises par le Code ou les règlements. Il doit faire faire les essais physiques et chimiques demandés par l'inspecteur ou requis par le Code ou les règlements, et en produire les rapports.

24. Dans le but de les soumettre à des essais de résistance à la tension, l'inspecteur en chef peut exiger des échantillons de la tôle utilisée dans la construction d'un récipient ou des joints entrant dans cette construction. Si la plus faible résistance obtenue à l'essai pour la tôle est inférieure à celle spécifiée elle servira de base au calcul de la pression que le récipient peut supporter.

25. Les procédés de soudure et la qualification des soudeurs doivent être approuvés, et ce, en conformité avec les normes établies dans le Code.

26. Lors de leur fabrication, tous les appareils sous pression doivent être munis des brides, manchons et ajustages nécessaires, de façon à pouvoir y relier tous les dispositifs de sécurité requis.

*Fabrication*

18. All new pressure vessels to be used in the Province of Quebec must be manufactured, either in this province or elsewhere, in conformity with plans and specifications duly approved and registered.

19. An indefinite number of pressure vessels may be manufactured according to registered plans and specifications.

20. If the regulations governing the manufacture of pressure vessels come to be changed, so that pressure vessels made according to the old registrations no longer meet the requirements of the new regulations, there shall be granted a delay of twelve (12) months during which time one may continue to manufacture according to the old registrations. After this delay has elapsed, pressure vessels must be constructed according to registered plans and specifications which comply with the requirements of the new regulations.

21. Registration of plans and specifications does not relieve the manufacturer from the obligation of manufacturing in accordance with the Code and regulations.

22. With every vessel for which an "A" certificate is required, the manufacturer must furnish, in duplicate, an affidavit from the shop foreman certifying that the work has been carried out as required by the Code and regulations.

The manufacturer of a vessel, his agent or the dealer, must notify the Chief Inspector, in writing, giving the name and address of the person for whom the vessel was manufactured or to whom it was sold, as well as the address of the place where it will be brought and set up.

23. The manufacturer of a pressure vessel shall see to it that inspections and tests required by the Code or regulations are duly carried out. He shall see to it that all physical and chemical tests, demanded by the inspector or required by the Code or regulations, are properly carried out, and he shall produce the reports thereof.

24. The Chief Inspector may require that samples be taken from the plate used in the manufacturing of a vessel, or from the seams thereof, and be tested for tensile strength. If the lowest resistance obtained during the test for the plate is inferior to that which is specified for the plate, it will be used as a basis for the calculation of the pressure the vessel may stand.

25. Welding processes and the qualifications of welders must be approved, and such approval must conform with the standards established in the Code.

26. At the time of their manufacture, all pressure vessels shall be provided with the necessary flanges, couplings and nozzles so that all the safety devices required may be connected thereto.

27. Les réservoirs à eau chaude doivent être fabriqués suivant les prescriptions relatives aux récipients non soumis au contact du feu, contenues dans le code.

Cependant, lorsque la température ne dépasse pas deux cent vingt degrés Fahrenheit (220°F.) et la pression cent (100) livres au pouce carré:

1. Il est permis d'employer des tôles d'acier à récipient, pour lesquelles les rapports des analyses et des essais faits à l'usine ne sont pas fournis;

2. Dans l'application des formules du Code, la valeur de *S*, tension maximum permise pour cet acier, est de neuf mille six cents (9600) livres en pouce carré;

3. Pour les têtes, la pression maximum d'utilisation permise peut dépasser de vingt-cinq pour cent (25%) celle calculée d'après les règles du Code.

28. La soudure des réservoirs à eau chaude doit être faite par un soudeur ayant subi avec succès les examens requis par le Code "Welding Qualifications" pour la soudure faite horizontalement.

29. Les articles du Code relatifs à la construction des réservoirs à air comprimé régissent également la construction des récipients hydro-pneumatiques.

#### CERTIFICAT "A"

30. Chaque récipient neuf doit être inspecté pendant et après sa fabrication.

Toutefois, l'inspecteur en chef n'est pas tenu de faire inspecter individuellement les réservoirs à eau chaude dont le diamètre ne dépasse pas vingt-quatre (24) pouces, les chaudières en fonte, et les accessoires, mais il peut de temps à autre soumettre à l'inspection un échantillon de ces appareils.

Le certificat "A" n'est émis que pour les récipients assujettis à l'inspection individuelle. Personne ne doit installer un tel récipient sans le certificat "A".

31. Le certificat "A" doit toujours accompagner le récipient pour lequel il est émis. On doit l'afficher à proximité quand la chose est possible.

#### Inspection

32. S'il est constaté que des appareils n'ont pas été fabriqués en conformité avec les plans et devis enregistrés ou avec les dispositions du Code et des règlements, ces appareils doivent être retirés du commerce.

33. Le fabricant doit fournir, à ses frais, un échantillon de tout type d'accessoire ou de raccord lorsque l'inspecteur en chef le juge nécessaire.

34. L'inspecteur en chef peut exiger l'essai jusqu'à rupture de chaque type d'accessoire ou de raccord. Cette épreuve est faite sous la surveillance d'un inspecteur.

35. L'inspecteur peut exiger la démonstration de la compétence d'un soudeur et de la qualité de la soudure d'un appareil sous pression.

27. Hot water tanks shall be manufactured according to the standards relating to unfired pressure vessels, contained in the Code.

However, when the temperature does not exceed two hundred and twenty degrees Fahrenheit (220°F.) and the pressure does not exceed one hundred (100) pounds per square inch:

1. Steel plates of tank quality, for which the reports of the tests and analyses made at the mill are not given, may be used;

2. The value of *S*, maximum allowable working stress, to be used in the formulas of the Code, is nine thousand six hundred (9600) pounds per square inch for steel plate of that quality;

3. For the heads, the maximum allowable working pressure may exceed by twenty-five per cent (25%) the pressure as worked out according to the rules of the Code.

28. The welding of hot water tanks shall be done by a welder having undergone with success the examinations required by the Code "Welding Qualifications" for welding done horizontally.

29. The articles of the Code relating to the construction of air-reservoirs, air-drums and air-receivers shall like wise govern the construction of hydropneumatic vessels.

#### CERTIFICATE "A"

30. Each and every new vessel shall be inspected both during and after its fabrication.

However, the Chief Inspector is not obliged to see that hot water tanks, the diameter of which does not exceed twenty-four (24) inches, cast-iron boilers, and accessories be individually inspected, but he may from time to time call for an inspection of a sample of these pressure vessels.

The "A" certificate shall be issued only for vessels that are subject to individual inspection. No one shall install such a vessel without the "A" certificate.

31. The "A" certificate shall always accompany the vessel for which it is issued. It shall be posted up near at hand, whenever possible.

#### Inspection

32. If it is found that pressure vessels have not been fabricated in accordance with the registered plans and specifications, or with the provisions of the Code and regulations, these pressure vessels shall be withdrawn from the trade.

33. Whenever the Chief Inspector deems it necessary the manufacturer shall supply, at his own expense, a sample of every type of accessory or fitting.

34. The Chief Inspector may require the rupture-test of each type of fitting or accessory. This test shall be executed under the supervision of an inspector.

35. The inspector may exact that the competency of a welder and that the quality of the welding of a pressure vessel be demonstrated.

## SECTION III

## DE L'INSTALLATION DES APPAREILS SOUS PRESSION

## CERTIFICAT "B"

36. Les dispositions de la présente section ne s'appliquent qu'à l'installation d'appareils sous pression dans les édifices publics et les établissements industriels.

37. Les plans et devis, en triplicata, de l'installation de tout récipient neuf ou usagé, doivent être soumis à l'inspecteur en chef pour approbation. Les travaux doivent être exécutés suivant ces plans et devis.

Il n'est pas nécessaire de fournir des plans et devis pour l'installation de chaudières de moins de douze cents (1200) pieds carrés de surface de chauffe, dans un établissement industriel à moins qu'ils ne soient demandés par l'inspecteur en chef.

Le certificat "B" est émis après inspection de l'installation.

Personne ne doit mettre en service un tel récipient sans avoir le certificat "B".

Le présent article ne s'applique pas aux réservoirs à eau chaude.

38. Le certificat "B" doit être affiché à proximité de l'installation.

*Chaudières*

39. Le joint longitudinal ne doit jamais être recouvert de ciment ou de maçonnerie; on ne doit le recouvrir que de substances qui peuvent être facilement enlevées pour l'inspection.

40. Lorsque deux ou plusieurs chaudières utilisées à une pression excédant trente (30) livres au pouce carré, sont disposées de manière à pouvoir desservir une même canalisation de vapeur, chaque chaudière doit être munie d'une soupape automatique d'arrêt et de retenue en plus de la soupape d'arrêt ordinaire. On doit placer, entre ces deux soupapes, au point le plus bas, un drain de trois quarts ( $\frac{3}{4}$ ) de pouce de diamètre, pour éliminer la condensation.

41. Les chaudières à vapeur chauffées automatiquement et utilisées à une pression ne dépassant pas quinze (15) livres au pouce carré doivent être munies d'un dispositif automatique, tel que recommandé par le Code, interrompant l'arrivée du combustible ou assurant l'alimentation d'eau quand le niveau de l'eau s'abaisse à un point déterminé (automatic low-water cut-off).

42. Les registres de toutes chaudières chauffées automatiquement, doivent être munis d'ouvertures suffisantes afin de prévenir toute accumulation de gaz.

43. Lorsque des réservoirs de vidange sont installés, ils doivent être d'un plan approuvé et d'une capacité suffisante.

La conduite de vidange doit être raccordée au point le plus bas d'une chaudière et placée de façon que son orifice dans le réservoir de vidange soit à un niveau plus bas que celui de la soupape de vidange.

## DIVISION III

## INSTALLATION OF PRESSURE VESSELS

## CERTIFICATE "B"

36. The provisions of this division shall apply only to the installation of pressure vessels in public buildings and industrial establishments.

37. The plans and specifications for the installation of any vessel, new or second-hand, must be submitted, in triplicate, to the Chief Inspector for approval. The installation must be carried out according to these plans and specifications.

Plans and specifications for the installation, in industrial establishments, of boilers of less than twelve hundred (1200) square feet of heating surface are not required unless requested by the Chief Inspector.

Certificate "B" is issued after inspection of the installation.

Nobody shall put such a vessel into service without having the "B" certificate.

The present section does not apply to hot water tanks.

38. The "B" certificate shall be posted up close to the apparatus installed.

*Boilers*

39. The longitudinal seam must never be covered with cement or masonry; it shall be covered only with materials that can be easily removed to permit inspection.

40. When two or more boilers, operated at a pressure exceeding thirty (30) pounds per square inch, as so arranged as to feed a common steam piping, each and every boiler shall be equipped with an automatic stop-and-check valve, in addition to the usual top-valve. In order to eliminate condensation, a drain-pipe, having a diameter of three-quarters ( $\frac{3}{4}$ ) of an inch shall be installed at the lowest point between two valves.

41. As recommended by the Code, all automatically-fired steam boilers, operated at a pressure that does not exceed fifteen (15) pounds per square inch, shall be equipped with an automatic low-water cut-off, which interrupts the admission of the fuel, or which ensures the admission of feed-water, whenever the level of the water goes down to a predetermined point.

42. The dampers of all automatically-fired boilers shall be provided with sufficient openings to prevent any accumulation of gas.

43. When blow-down tanks are installed, they must be of approved design and of sufficient capacity.

The blow-down pipe shall be connected to the lowest point of a boiler, and placed so that its inlet in the blown-down tank be on a lower level than that of the blown-down valve.

*Chauffage à l'huile*

44. Toute personne qui installe un appareil de chauffage à l'huile doit fournir des plans et devis indiquant toutes les canalisations principales d'huile et toutes les soupapes.

45. La chaufferie doit être munie d'ouvertures, donnant à l'extérieur, d'une surface minimum double de la section des conduits de fumée raccordés à la cheminée.

46. Des extincteurs portatifs doivent être placés dans toute chaufferie où l'huile est utilisée comme combustible.

47. Le brûleur doit être alimenté par une pompe et non par gravité.

48. Lorsqu'il est nécessaire de chauffer l'huile, ce chauffage se fait au moyen de vapeur, d'eau chaude, ou de toute autre manière permise par l'inspecteur en chef.

Les réchauffeurs d'huile doivent être munis d'une soupape de trop-plein et d'un thermomètre.

*Soudure*

49. Il n'est pas nécessaire que la soudure des tuyaux soit faite par un soudeur qualifié suivant les normes du Code, pour l'installation des réservoirs à eau chaude soumis à une pression ne dépassant pas cent (100) livres au pouce carré et à une température ne dépassant pas deux cent cinquante degrés Fahrenheit (250°F.), et pour l'installation des appareils de chauffage fonctionnant à une pression ne dépassant pas quinze (15) livres au pouce carré.

SECTION IV  
CERTIFICAT "C"

INSPECTION ANNUELLE DES APPAREILS SOUS PRESSION  
*Inspection*

50. Les dispositions de la présente section ne s'appliquent qu'à l'inspection annuelle des appareils sous pression dans les édifices publics et les établissements industriels.

51. L'inspection annuelle de tout récipient doit être interne et externe.

52. Une chaudière à vapeur doit, de plus, subir une inspection à découvert, quinze (15) ans après son installation et tous les cinq (5) ans dans la suite. Pour cette inspection, le ciment, la maçonnerie et l'enveloppe recouvrant la chaudière doivent être enlevés aux frais du propriétaire ou de l'usager.

53. Lorsque le propriétaire ou l'usager déclare qu'un récipient ne sera pas mis en service avant un an, et que pour cette raison, il n'y a pas lieu d'en faire l'inspection annuelle, l'inspecteur scelle le récipient de manière à le rendre inutilisable. Avant d'être remis en service, le récipient doit être déscellé et inspecté par un inspecteur, sur demande écrite adressée à l'inspecteur en chef.

CERTIFICAT "C"

54. Le certificat "C" est émis, s'il y a lieu, lors de l'inspection annuelle des appareils sous pression.

*Oil-heating*

44. Any person who installs an oil-fired heating apparatus must furnish plans and specifications that show each and every oil-main as well as all the valves.

45. The boiler-room shall be provided with openings leading out into the open air and having a minimum area twice as great as that of the breachings connected to the chimney.

46. Portable fire-extinguishers shall be placed in any boiler-room where oil is used as a fuel.

47. The burner shall be fed by means of a pump, and not by gravity.

48. Whenever it is necessary to heat the oil, such heating shall be effected by means of steam, hot water, or by any other means allowed by the Chief Inspector.

Oil heaters shall be equipped with a relief-valve and a thermometer.

*Welding*

49. In the installation of hot water tanks operating at a pressure not exceeding one hundred (100) pounds per square inch and at a temperature not exceeding two hundred and fifty degrees Fahrenheit (250°F.), and in the installation of heating systems operating at a pressure not exceeding fifteen (15) pounds per square inch, the welding of pipes is not required to be done by a welding operator qualified according to the standards of the Code.

DIVISION IV  
CERTIFICATE "C"

ANNUAL INSPECTION OF PRESSURE VESSELS  
*Inspection*

50. The provisions of the present division shall apply only to the annual inspection of pressure vessels in public buildings and industrial establishments.

51. The annual inspection of all vessels shall be internal as well as external.

52. Fifteen (15) years after it has been installed, and at every five (5) year period thereafter, a steam boiler must undergo an inspection, bared of any covering. For this inspection, the lagging, masonry and cement which jacket the boiler shall be removed at the expense of the owner or user.

53. When the owner or user declares that a vessel will not be put into service before a year and that consequently there is no need for carrying out its annual inspection, the inspector shall seal the vessel so as to render it unusable. Before being brought into use again, the vessel shall be unsealed and inspected by an inspector after a written request has been sent to the Chief Inspector.

CERTIFICATE "C"

54. If circumstances warrant, certificate "C" is issued at the time of annual inspection of the pressure vessels.

55. Personne ne doit tenir en service un appareil après que le certificat "C" a été refusé.

56. Le certificat "C" doit toujours accompagner l'appareil pour lequel il est émis. On doit l'afficher à proximité quand la chose est possible.

57. Si, après l'émission du certificat "C", l'appareil est changé d'emplacement, ce certificat devient automatiquement nul; une nouvelle inspection et un nouveau certificat deviennent nécessaires. Le présent article ne s'applique pas aux appareils mobiles.

*Inspection annuelle par personne autorisée*

58. L'inspection annuelle peut être faite par un détenteur d'un certificat d'inspecteur d'appareil sous pression émis par le Bureau des examinateurs des mécaniciens de machines fixes, si le détenteur de ce certificat y est autorisé par l'inspecteur en chef.

59. Chaque fois qu'une personne autorisée est appelée à inspecter un récipient, conformément à l'article 58, elle doit, avant de ce faire, informer par écrit l'inspecteur en chef. De même elle doit l'informer lorsqu'elle cesse de faire l'inspection d'un récipient. Ces déclarations doivent être faites, pour chaque récipient, sur des feuilles préparées et fournies à cet effet par l'inspecteur en chef.

60. Aussitôt que possible elle doit faire l'inspection interne et externe du récipient et transmettre un rapport détaillé de l'inspection à l'inspecteur en chef, donnant toutes les données et les informations pouvant permettre à celui-ci de déterminer l'état de sécurité du récipient, la pression qu'il peut supporter, la nécessité de réparations ou de modifications. Elle doit aussi donner les rapports de toute inspection subséquente, copie du certificat "C" émis s'il y a lieu, et le nom de toutes les personnes ayant charge du récipient. S'il survient un accident ou un état dangereux, elle doit en informer aussitôt l'inspecteur en chef.

61. L'inspecteur en chef peut annuler l'autorisation donnée à cette personne autorisée, si elle néglige de se conformer aux prescriptions des articles 59 et 60.

62. L'inspecteur en chef peut agir selon les rapports de cette personne autorisée et exiger des modifications ou des réparations basées sur les recommandations.

63. Lorsque cette personne autorisée fait l'inspection d'un récipient pour le compte d'un employeur qui dirige son travail et à qui elle transmet ses rapports, l'employeur est tenu de faire tout ce qui, d'après les articles 59 et 60, est exigé d'elle. Les rapports doivent alors porter le nom de la personne qui a fait les inspections et être contresignés par son employeur.

SECTION V

RÈGLEMENTS CONCERNANT LES APPAREILS USAGÉS  
CERTIFICAT "D"

64. Personne ne doit remettre dans le commerce, pour servir de nouveau, un récipient usagé

55. No one shall operate a pressure vessel for which certificate "C" has been refused.

56. The "C" certificate must always accompany the pressure vessel for which it is issued. This certificate shall be posted up close by, whenever possible.

57. If the pressure vessel is moved after certificate "C" is issued, this certificate automatically becomes null; a new inspection and a new certificate become necessary. The present section does not apply to portable pressure vessels.

*Annual inspection by an authorized person*

58. The annual inspection may be made by a holder of a Pressure Vessel Inspector's certificate, issued by the Board of Examiners of Stationary Engine-Men, if the holder of this certificate has been authorized by the Chief Inspector to do so.

59. Every time such an authorized person is called upon to inspect a vessel, in conformity with section 58, he shall, before doing so, give written notice to the Chief Inspector. Likewise, he shall notify the Chief Inspector as soon as he ceases carrying out the inspection of a vessel. Such declarations shall be made, for each vessel, on forms prepared and supplied for this purpose by the Chief Inspector.

60. As soon as possible, he shall make the internal and external inspection of the vessel and transmit to the Chief Inspector a detailed report of the inspection, giving all such data and information as may be necessary to judge of the degree of safety of the vessel, of the maximum pressure that may be allowed, and of the necessity of repairs or alterations. He must also transmit the report of any subsequent inspection, copy of the Certificate "C", if issued, and the name of all persons in charge of the vessel. If an accident happens or a dangerous condition develops, he must immediately inform the Chief Inspector.

61. The Chief Inspector has the right to cancel the authorization given to such an authorized person, if the latter omits to abide by the prescriptions of section 59 and 60.

62. The Chief Inspector may act according to the reports of such an authorized person, and require alterations or repairs based upon the recommendations contained therein.

63. When such an authorized person inspects a vessel on behalf of an employer who directs his work and to whom he transmits his reports, this employer shall be bound to do everything that, under sections 59 and 60, is demanded of the authorized person. In all such cases, the reports shall bear the name of the authorized person who has carried out the inspections and shall be countersigned by his employer.

DIVISION V

REGULATIONS RELATING TO SECOND-HAND  
PRESSURE VESSELS  
CERTIFICATE "D"

64. No one shall again deal commercially with a second-hand vessel, for the purpose of its being

sans l'avoir fait inspecter par un inspecteur.

65. La personne qui dispose d'un récipient doit donner, par écrit, à l'inspecteur en chef, le nom et l'adresse de la personne à qui le récipient sera livré.

66. Après une inspection satisfaisante, l'inspecteur émet un certificat "D" à la personne à qui le récipient sera livré pour être utilisé. Nul ne doit livrer ce récipient avant l'émission du certificat "D".

67. Le certificat "D" doit toujours accompagner le récipient pour lequel il est émis. On doit l'afficher à proximité quand la chose est possible.

68. L'inspecteur doit refuser de faire l'inspection d'un appareil usagé peinturé, ou recouvert d'un métal ou d'un enduit quelconque, de sorte qu'il n'en puisse faire facilement l'examen et en déterminer les défauts.

#### SECTION VI

##### RÈGLEMENTS CONCERNANT L'INSPECTION ET LA RÉPARATION *Inspection*

69. Toute personne, ayant la propriété, l'usage ou la surveillance d'un appareil doit fournir toutes les facilités et l'aide nécessaires à une inspection efficace. Elle doit donner à l'inspecteur libre accès à l'appareil, lui fournir ce qui est nécessaire aux épreuves et lui indiquer les défauts qu'elle connaît ou dont elle appréhende l'existence. Elle doit faire enlever les couvercles des trous, de main et des trous d'homme, faire nettoyer l'intérieur et l'extérieur de l'appareil pour les fins de l'inspection. Pour les chaudières mobiles, verticales ou marines, elle doit faire enlever les grilles et faire nettoyer le foyer. Lorsque l'examen le requiert, elle doit faire enlever la maçonnerie, le ciment et l'enveloppe. Tout ce travail doit être fait à ses frais.

70. Afin de s'assurer de l'épaisseur exacte des tôles d'un récipient, l'inspecteur peut exiger qu'elles soient perforées.

71. Avant d'être changé d'emplacement tout récipient doit avoir été marqué d'un numéro sous lequel il est enregistré par l'inspecteur en chef. Il doit être, de plus, inspecté. La personne qui fait changer un récipient d'emplacement, doit donner par écrit à l'inspecteur en chef, le nom et l'adresse de l'endroit où le récipient sera transporté. Elle doit de plus, donner le numéro d'enregistrement s'il en est un.

72. Les soupapes, garnitures, accessoires et tuyauteries usagés sont sujets à être examinés par un inspecteur avant d'être réinstallés.

73. Le propriétaire ou l'utilisateur d'une chaudière mobile, chaque fois qu'il la déménage ou l'utilise sur un nouveau chantier, doit en informer par écrit l'inspecteur en chef et indiquer le nouvel emplacement.

74. Les chaudières changées d'emplacement, dont l'assemblage est à clin et dont le diamètre est de plus de trente-six (36) pouces ne doivent pas

used again, unless he has had it inspected by an inspector.

65. The person who disposes of a vessel shall notify the Chief Inspector, in writing, giving the name and address of the person to whom the vessel will be delivered.

66. After a satisfactory inspection, the inspector shall issue a "D" certificate to the person to whom the vessel will be delivered to be operated again. Nobody shall deliver this vessel before the "D" certificate is issued.

67. The "D" certificate shall always accompany the vessel for which it is issued. It shall be posted up close by whenever it is possible to do so.

68. The inspector shall refuse to inspect a second-hand pressure vessel painted, or covered over with any metal or coating whatsoever, in such a way that he would not be able to examine it easily and determine its defects.

#### DIVISION VI

##### REGULATIONS RELATING TO INSPECTION AND REPAIRS *Inspection*

69. Any person owning, using or in charge of a pressure vessel shall provide all facilities and help required for an adequate inspection. He shall give the inspector free access to the pressure vessel, supply him with everything necessary for the tests therefor and point out to him all the defects of which he is aware or which he believes to exist. He shall have all man-hole and hand-hole covers removed and have both the inside and outside of the pressure vessel cleaned for inspection purposes. With reference to portable, vertical and marine boilers he shall have the fire-grates removed and the fire-box thoroughly cleaned out. Whenever required by the inspection, he shall have the masonry, cement and jacketing taken off. All such work shall be done at his expense.

70. In order to ascertain the exact thickness of the plates of a vessel, the inspector shall have the right to order that holes be cut therein.

71. Before being moved to another place, any vessel shall have been stamped with a number under which it shall be registered by the Chief Inspector. Moreover, it shall be inspected. Any person who has a vessel moved shall notify the Chief Inspector, in writing, giving the name and address of the place to which the vessel is to be transferred. He shall also give the registration number, if any.

72. Second-hand valves, fittings, accessories and pipings are subject to be examined by an inspector before being reinstalled.

73. The owner or user of a portable boiler, each and every time it is moved or used on a new construction job, shall give the Chief Inspector written notice of the new location where it is to be operated.

74. When of lap-joint construction and of a diameter that exceeds thirty-six (36) inches, boilers

être utilisées à une pression de plus de quinze (15) livres au pouce carré.

Quant aux chaudières de même construction et de même dimension, actuellement en service pour la production de vapeur, elles sont tolérées si l'inspecteur en chef le juge à propos jusqu'à ce que d'importantes réparations soient nécessaires. Après quoi elles ne doivent plus être utilisées comme chaudières à vapeur à une pression excédant quinze (15) livres au pouce carré.

75. Tout récipient sous pression qui ne peut être utilisé comme tel ou qui est destiné au rebut doit être marqué, par un inspecteur, d'une marque spéciale à cet effet.

76. Il est strictement défendu d'utiliser des réservoirs à eau comme réservoirs à air comprimé.

#### *Soupape de sûreté*

77. Tout doit être protégé par une soupape de sûreté, de type à ressort et levier, d'une capacité suffisante. Si le récipient sert à produire de la vapeur, la soupape doit être placée directement sur le récipient.

78. Lorsqu'une installation comprend une partie à basse pression et une partie à haute pression, il doit y avoir sur la canalisation reliant les deux parties, un détendeur de vapeur (soupape à réduction de pression) et sur la canalisation à basse pression, une soupape de sûreté de capacité suffisante, ajustée pour la basse pression et d'un manomètre.

#### *Coefficient de sécurité*

79. Pour déterminer la pression d'utilisation permmissible de chaudières ou de récipients rivés, fabriqués il y a plus de vingt (20) ans, enregistrés ou non; ou fabriqués il y a moins de vingt ans, mais non enregistrés, le coefficient de sécurité de base sera de cinq et demi (5.5).

Si les conditions le justifient, les additions suivantes devront être ajoutées au coefficient de base:

- a) 0.50 si l'assemblage des tôles ou la fabrication n'est pas soignée;
- b) 0.40 si le métal est douteux sous un rapport quelconque ou n'a pas été frappé conformément au Code ou aux règlements;
- c) 0.30 pour des trous de couture longitudinale poinçonnés avant cintrage et alésés après assemblage;
- d) 1.00 pour couture longitudinale à clin, à un rang de rivets;
- e) 0.70 pour couture longitudinale à clin, à deux rangs de rivets;
- f) 0.50 pour couture longitudinale à clin, à trois rangs de rivets;
- g) 0.60 pour couture longitudinale à un seul couvre-joint, à deux rangs de rivets;
- h) 0.50 pour couture longitudinale dont les trous et les rivets ne sont pas tous beaux et sains;
- i) 0.50 pour chaque dix ans d'âge additionnel du récipient;
- j) 0.15 pour des trous de couture circonferentielle poinçonnés avant cintrage et alésés après assemblage;

that are moved shall not be operated at a higher pressure than fifteen (15) pounds per square inch.

As to boilers of the same construction and dimension, presently operated for the generation of steam, they may be tolerated, if the Chief Inspector deems it advisable, until such time as extensive repairs are necessary, after which they shall not be operated as steam boilers at a pressure exceeding fifteen (15) pounds per square inch.

75. Any pressure vessel that may not be used as such or that is intended to be scraped shall be stamped, by an inspector, with a special identification mark for the purpose.

76. It is strictly forbidden to use water tanks as air-drums, air-receivers or air-reservoirs.

#### *Safety-valves*

77. All vessels shall be protected by a safety-valve of the spring-loaded type provided with a lever and having adequate capacity. If the vessel is used to generate steam, the safety-valve shall be installed directly upon the vessel.

78. When an installation comprises both a low and a high pressure side, the main which connects the two sides shall be fitted with a pressure-reducing valve; the low-pressure line shall carry a safety-valve of adequate capacity set for the low pressure and also carry a pressure-gauge.

#### *Factor of safety*

79. In order to determine the safe working pressure allowable on riveted boilers or vessels, manufactured more than twenty (20) years ago, whether registered or not; or manufactured less than twenty (20) years ago, but not registered, the basic factor of safety shall be five and one half (5.5).

Whenever conditions warrant, the following addition shall be made to the basic factor of safety:

- a) 0.50 If the joining of the plates or the fabrication has not been done carefully;
- b) 0.40 If the metal is doubtful for any reason whatsoever, or has not been stamped in conformity with the Code and regulations;
- c) 0.30 If the holes of a longitudinal seam are punched before bending, and reamed after assembling;
- d) 1.00 If the longitudinal seam is lapped and single-riveted;
- e) 0.70 If the longitudinal seam is lapped and double-riveted;
- f) 0.50 If the longitudinal seam is lapped and treble-riveted;
- g) 0.60 If the longitudinal seam is double-riveted and fitted with a single butt-strap;
- h) 0.50 If the longitudinal seam holes or rivets are not all fair and good;
- i) 0.50 For each additional period of ten (10) years in the age of the vessel;
- j) 0.15 If the circumferential seam holes are punched before bending and reamed after assembling;

k) 0.20 pour une couture circonférencielle dont les trous ou les rivets ne sont pas tous beaux et sains.

Les additions relatives à une couture n'entrent en ligne de compte que pour le calcul de la résistance de cette couture.

Si le récipient a été surchauffé, forcé, cristallisé par l'âge ou détérioré de toute autre façon, l'inspecteur en fait rapport à l'inspecteur en chef; celui-ci peut ajouter au coefficient de base, en plus des additions ci-dessus, toutes celles qu'il juge nécessaires pour que l'appareil soit utilisé en toute sécurité.

Le rapport d'inspection doit toujours mentionner les raisons qui ont motivé chaque addition au coefficient.

#### *Accidents*

80. En cas d'accident, le chef de l'établissement doit informer immédiatement par écrit l'inspecteur en chef. S'il s'agit d'un accident grave ou d'une explosion, l'appareil ne doit pas être réparé ou modifié avant l'autorisation de l'inspecteur en chef.

#### *Appareil défectueux ou dangereux*

81. Après inspection, s'il est constaté qu'un appareil à raison de son installation ou de son utilisation, est impropre à l'usage qu'on en fait, est défectueux ou n'est pas conforme à la Loi et aux règlements, l'inspecteur peut ordonner les corrections à apporter dans un délai fixé.

Si l'inspecteur considère qu'il y a un danger immédiat, il doit ordonner d'arrêter le fonctionnement de l'appareil, enlever les certificats et sceller l'installation.

Si les corrections n'ont pas été faites dans ce délai, l'inspecteur en chef peut défendre l'utilisation de l'appareil, suspendre le certificat, et appliquer les scellés sur l'installation, tant que les corrections n'auront pas été faites.

Toute personne qui ne se conforme pas à une telle ordonnance est passible des peines prévues à l'article 22 de la Loi.

Aussitôt les corrections faites, l'inspecteur en chef doit être informé par écrit, afin qu'il fasse faire une nouvelle inspection et qu'il accorde de nouveaux certificats s'il y a lieu.

#### *Réparation*

82. Les réparations et modifications à un appareil ou à une installation doivent être faites, à moins de prescriptions spéciales, suivant les règles s'appliquant à la fabrication et à l'installation.

83. Dans le cas de réparations ou modifications importantes, l'inspecteur en chef peut exiger les plans, l'inspection, les épreuves, les certificats et en général, tout ce qui est prescrit dans les règlements concernant la fabrication et l'installation.

84. Personne ne doit commencer une réparation ou modification importante à un récipient, avant l'autorisation de l'inspecteur, à moins que de graves inconvénients ne doivent résulter d'un retardement

k) 0.20 If the holes or rivets of a circumferential seam are not all fair and good.

Additions relating to a seam shall be taken into account only when calculating the resistance of this seam.

If the vessel has been overheated, strained, crystallized by age, deteriorated in any other way, the inspector shall report the fact to the Chief Inspector; besides the penalties mentioned hereinabove, the said Chief Inspector may add to the basic safety factor all such increases as he may deem necessary for the safe operation of the vessel.

In every case the inspection report must give the reasons motivating each particular addition to the basic safety factor.

#### *Accidents*

80. In case of accident, the head of the establishment shall immediately give written notice to the Chief Inspector. If it is a serious accident or an explosion that has happened, the pressure vessel shall not be repaired nor altered before an authorization from the Chief Inspector is obtained.

#### *Defective or dangerous pressure vessel*

81. After inspection, if it is noticed that a pressure vessel, owing to its installation or operation, is unfit for the use to which it is put, is defective or not in accordance with the Act and these regulations, the inspector may order the repairs or alterations that are to be made within a set period of time.

If the inspector considers that there is an immediate danger, he shall order the operation of the pressure vessel to be stopped, withdraw the certificates, and seal the apparatus.

If the corrections have not been made within the fixed delay, the Chief Inspector may forbid use of the pressure vessel, suspend the certificate, and seal the apparatus, so long as the required repairs are not made.

Any person who does not comply with such an ordinance is liable to the penalties prescribed by section 22 of the Pressure Vessels Act.

As soon as the repairs are made, the Chief Inspector shall be notified in writing, so that he may have a new inspection carried out and that he may issue new certificates if conditions warrant.

#### *Repairs*

82. Unless otherwise specially prescribed, the repairs and alterations made on a pressure vessel or installation shall be carried out according to the regulations which govern the manufacture and installing of pressure vessels.

83. Whenever important repairs or alterations are to be made, the Chief Inspector may require the plans, inspection, tests, certificates and in general everything prescribed by the regulations relating to fabrication and installation.

84. Unless a delay should cause serious inconveniences, no one shall start making important repairs or alterations on a vessel without having previously obtained authorization to that effect



L'inspecteur en chef doit être avisé aussitôt que la réparation est complétée.

**85.** Un inspecteur a le droit d'examiner en tout temps un appareil en réparation.

**86.** Toute réparation au moyen de soudure doit être spécialement autorisée par l'inspecteur en chef et surveillée par un inspecteur. Le travail doit être fait par un soudeur ayant subi avec succès les épreuves requises par le Code "Welding Qualifications" pour ce genre de soudure.

**87.** Il est défendu de réparer un récipient au moyen de soudure autrement que de la façon permise par les présents règlements.

**88.** La soudure électrique est seule permise. Cependant, pour des réparations n'influant pas sur la résistance, s'il est impossible d'utiliser ce procédé en raison de circonstances spéciales, l'inspecteur en chef peut permettre l'emploi d'un autre procédé.

**89.** Dans un point circonférentiel on peut souder:

1. les fissures allant du bord d'une tôle à un trou de rivet;
2. les fissures partant du bord de la tôle extérieure, passant entre deux trous de rivet et s'arrêtant à pas plus de trois (3) pouces au-delà du bord de la tôle intérieure;
3. les fissures allant d'un trou de rivet à un autre, pourvu qu'il n'y en ait pas plus de trois (3) consécutives et pas plus de neuf (9) en tout dans le joint.

Le matage du bord d'un joint circonférentiel peut être rebâti en y ajoutant du métal au moyen de soudure.

Avant de souder une fissure, on doit percer un trou d'au moins un quart et d'au plus trois huitièmes de pouce à son extrémité.

Avant toute réparation par soudure, les rivets doivent être enlevés sur une distance d'au moins six (6) pouces de chaque côté, dans les parties à souder; après soudure, on doit aléser les trous avant d'y reposer des rivets.

**90.** Les plaques entretoisées, amincies par corrosion de pas plus de cinquante pour cent (50%) de leur épaisseur originale, peuvent être renforcées ou rebâties au moyen de soudure. Dans ce cas, le bout des entretoises doit dépasser à travers le métal de renforcement de façon à être bien visible. L'épaisseur des plaques non entretoisées qui sont corrodées ou amincies par le bombement ne doit pas être renforcée ou rebâtie au moyen de soudure.

**91.** Quand la corrosion a réduit de pas plus de cinquante pour cent (50%) l'épaisseur d'une tôle à la périphérie d'un trou de main, cette tôle peut être renforcée ou rebâtie au moyen de soudure, pourvu que la réparation ne doive pas s'étendre à plus de trois (3) pouces de la périphérie.

**92.** Lorsqu'une plaque tubulaire est corrodée ou que des fissures existent entre les tubes, il est

from the inspector. As soon as the repairs are completed, the Chief Inspector shall be notified in writing.

**85.** An inspector has the right to examine at any time a pressure vessel that is undergoing repairs.

**86.** Repairs by welding must be specially approved by the Chief Inspector and supervised by an inspector. The work must be done by a welder who has successfully undergone the qualification tests required by the Code "Welding Qualifications" for the type of welding that has to be done.

**87.** It is forbidden to repair a vessel by means of welding otherwise than in the manner allowed by these regulations.

**88.** Only electric welding is permitted. However, if it is impossible to use this process on account of certain special circumstances, the Chief Inspector may allow another process to be used for repairs that do not affect the resistance of a vessel.

**89.** In a girth seam, may be welded:

1. cracks extending from the edge of a plate to a rivet hole;
2. Cracks starting at the edge of the exterior plate, passing between two rivet holes, and extending not more than three (3) inches beyond the edge of the interior plate;
3. cracks extending from rivet hole to rivet hole, provided there are not more than three (3) such cracks in succession, and not more than nine (9) in all, in the seam.

The caulking edge of a girth seam may be built up by adding metal by means of welding.

Before welding a crack, there must be drilled, at its end, a hole of not less than one-quarter ( $\frac{1}{4}$ ) of an inch and of not more than three-eighths ( $\frac{3}{8}$ ) of an inch.

Prior to any repairs by welding, the rivets must be removed for a distance of at least six (6) inches on each side in the parts to be welded; after welding is completed, the holes must be reamed before rivets are redriven.

**90.** Stayed sheets, which have lost by corrosion not more than fifty per cent (50%) of their original thickness, may be reinforced or built up by means of welding. In such a case, the ends of the stays shall completely come through the reinforcing metal so as to be plainly visible. The thickness of unstayed sheets which are corroded or that have become thinner through distention, shall not be reinforced or built up by means of welding.

**91.** When, through corrosion, the thickness of a plate, at the periphery of a handhole, has been reduced by not more than fifty per cent (50%), this plate may be reinforced or built up by means of welding, provided such repairs need not extend farther than three (3) inches from the periphery.

**92.** When a tube sheet is corroded or when cracks exist in tube hole ligaments, welding may be

permis de réparer ces déficiences au moyen de soudure. Le bout des tubes peut être soudé à la plaque tubulaire pourvu qu'il fasse saillie d'au moins un quart ( $\frac{1}{4}$ ) et d'au plus trois huitièmes ( $\frac{3}{8}$ ) de pouce; cependant, il faut que le bout de ces tubes ait été cylindré et évasé au préalable. Ces réparations ne sont pas permises sur le corps cylindrique d'une chaudière.

93. La soudure de fissures n'est pas permise sur le corps cylindrique d'un récipient, sauf dans les cas prévus à l'article 89. Cependant, les tôles des bouts des assemblages peuvent être soudées ensemble pour obtenir l'étanchéité pourvu que les couvre-joints et les autres pièces soient assez fortes pour résister aux tensions sur les parties ainsi soudées.

94. Il est permis d'obturer une ouverture ou de poser une pièce sur le corps cylindrique d'un récipient, si l'ouverture est d'un diamètre égal ou inférieur à celui permis par le Code pour les ouvertures non renforcées. Le diamètre de la pièce rapportée doit avoir au moins un pouce de plus que le trou à obturer. Elle doit être placée à l'intérieur du récipient et scellée au moyen de soudure, de manière étanche, à la périphérie de la pièce si possible, et dans tous les cas à la périphérie du trou à obturer.

95. Il est permis de souder des rapiècements sur la partie entretoisée du corps cylindrique d'une chaudière à foyer intérieur, près du cadre du fourneau.

96. Le foyer des chaudières à foyer intérieur peut être réparé au moyen de soudure, pourvu que les soudures soient placées entre deux rangées d'entretoises.

97. Les bords des plaques intérieures et extérieures des chaudières à foyer intérieur peuvent être réunis par soudure pour former les baies de portes et d'autres ouvertures de même genre, pourvu que les surfaces environnantes soient entretoisées d'une manière satisfaisante.

98. Il n'est pas permis de souder des tubes de chaudières pour les réparer, excepté comme suit. Sur les chaudières à tubes de flamme, il est permis d'ajouter des tubes, pourvu que chaque tube n'ait pas plus de deux soudures circumférentielles. Cinquante pour cent (50%) des tubes détériorés à remplacer peuvent être des tubes ainsi soudés; ils doivent être distribués selon les indications de l'inspecteur.

99. Sur une surface entretoisée ou renforcée par des tirants, la longueur de soudures permises ne doit pas dépasser trois (3) pieds.

100. Il est permis de souder ou de braser les fissures et les fractures des chaudières en fonte, pourvu que les sections ainsi réparées puissent subir avec succès l'épreuve hydrostatique requise.

#### SECTION VII Des honoraires

101. Les honoraires se rapportant aux chaudières non en fonte, aux autres récipients soumis au contact du feu et aux échangeurs de chaleur à tube sont ceux prévus au tableau suivant:

used to repair such defects. The ends of tubes may be welded to the tube sheet, provided the said ends do not project less than one quarter ( $\frac{1}{4}$ ) of an inch nor more than three eighths ( $\frac{3}{8}$ ) of an inch; however, the end of these tubes must previously be rolled and flared. These repairs are not permitted on the shell of a boiler.

93. The welding of cracks in the shell of a vessel is not allowed, except in such cases as are provided for in section 89. However, the plates making up the ends of a seam may be welded together in order to ensure tightness provided the butt-straps and the other parts are strong enough to withstand the strain on the parts thus welded.

94. It is permitted to obturate an opening or to put a patch on the shell of a vessel if the diameter of the opening is equal or inferior to that which is permitted by the Code for openings that are not reinforced. The diameter of the patch shall exceed vessel and sealed tight, by means of welding, at by at least one inch that of the hole to be obturated. The patch shall be placed on the inside of the its periphery whenever possible, and in every case at the periphery of the hole to be obturated.

95. It is allowed to weld patches on the stayed part of the shell of an internal fire-box boiler, near the mud ring.

96. The fire-box of internal fire-box boilers may be repaired by welding, provided that the welds are between two rows of stays.

97. The edges of the inner and outer plates of internal fire-box boilers may be joined by welding to form the door openings and other openings of a similar nature, provided that the surrounding surfaces are satisfactorily stayed.

98. It is not permitted to repair boiler tubes by welding, except as follows. In fire-tube boilers, tubes may be welded end to end, provided each tube has not more than two circumferential joints. Fifty per cent (50%) of the damaged tubes to be replaced may be such welded tubes; they must be distributed according to the instructions of the inspector.

99. In stayed or bracer areas, the total length of welding allowed shall not exceed three (3) feet.

100. It is permitted to weld or braze cracks and fractures in cast-iron boilers, provided that the sections, when so repaired, may successfully withstand the required hydrostatic test.

#### DIVISION VII Fees

101. Fees for boilers other than cast-iron boilers, for other fired vessels and for tubular heat exchangers, are specified in the following table:

Pieds carrés de surface de chauffe.	Examen et enregistrement des plans et devis de fabrication.	Inspection de la fabrication. Certificat A	Examen des plans d'installation, inspection de l'installation. Certificat B	Inspection des récipients usagés. Certificat D	Heating surface in square feet.	Surveying and registration of plans and specifications for fabrication.	Inspection of fabrication. Certificate A	Surveying of installation plans, inspection of the installation. Certificate B	Inspection of second-hand vessels. Certificate D
Jusqu'à 100	\$ 7.50	\$ 2.50	\$ 5.00	\$ 3.00	Up to 100	\$ 7.50	\$ 2.50	\$ 5.00	\$ 3.00
De 100 à 500	10.00	5.00	5.00	3.00	From 100 to 500	10.00	5.00	5.00	3.00
De 500 à 1000	15.00	7.50	7.50	5.00	From 500 to 1000	15.00	7.50	7.50	5.00
De 1000 à 1500	20.00	7.50	10.00	10.00	From 1000 to 1500	20.00	7.50	10.00	10.00
De 1500 à 2000	25.00	10.00	15.00	15.00	From 1500 to 2000	25.00	10.00	15.00	15.00
De 2000 à 3000	25.00	10.00	25.00	20.00	From 2000 to 3000	25.00	10.00	25.00	20.00
De 3000 à 5000	25.00	15.00	50.00	25.00	From 3000 to 5000	25.00	15.00	50.00	25.00
De 5000 à 7500	25.00	15.00	75.00	25.00	From 5000 to 7500	25.00	15.00	75.00	25.00
De 7500 à 15000	25.00	20.00	100.00	25.00	From 7500 to 15000	25.00	20.00	100.00	25.00
De plus de 15000	25.00	35.00	150.00	25.00	Over 15000	25.00	35.00	150.00	25.00

102. Les honoraires pour l'enregistrement des plans et devis d'éléments de chaudières en fonte, pouvant se combiner ensemble pour former des chaudières d'un même type mais de différentes grandeurs, par série d'éléments enregistrés en même temps, sont de ..... \$10.00

102. Fees for the registration of plans and specifications of cast-iron boiler sections capable of being combined together to make up boilers of the same type but of various sizes, per series of sections registered together ..... \$10.00

103. Les honoraires pour l'inspection de l'installation des chaudières en fonte sont ceux prévus au tableau suivant:

103. Fees for the inspection of the installation of cast-iron boilers shall be as follows:

Pieds carrés de surface de grille.	Examen des plans d'installation, inspection de l'installation. Certificat B
jusqu'à 10	\$ 5.00
de 10 à 15	7.00
de 15 à 25	10.00
de 25 à 35	15.00
de 35 à 58	25.00
de 58 à 72	50.00
de plus de 72	100.00

Grate area in square feet.	Examination of installation plans, inspection of the installation. Certificate B.
Up to 10	\$ 5.00
from 10 to 15	7.00
from 15 to 25	10.00
from 25 to 35	15.00
from 35 to 58	25.00
from 58 to 72	50.00
72 and over	100.00

104. Les honoraires se rapportant aux récipients chauffés à l'électricité sont calculés d'après le tableau de l'article 101, en calculant un pied carré de surface de chauffe par kilowatt.

104. Fees for electrically fired vessels shall be calculated according to the table given under section 101, and in which one square foot of heating surface shall represent one kilowatt.

105. Les honoraires se rapportant aux récipients non soumis au contact du feu, autres que ceux pour lesquels il est pourvu à l'article 101, sont ceux prévus au tableau suivant:

105. Fees for unfired vessels other than those provided for under section 101, shall be as follows:

Produit de la longueur en pieds par le diamètre ou la largeur en pieds.	Examen et enregistrement des plans et devis de fabrication.	Inspection de la fabrication. Certificat A	Inspection de l'installation. Certificat B	Inspection des récipients usagés. Certificat D	Product of the length in feet by the diameter or width in feet.	Examination and registration of plans and specifications for fabrication.	Inspection of fabrication. Certificate A	Inspection of installation. Certificate B	Inspection of second-hand vessels. Certificate D
De 2 à 5	\$ 3.00	\$ 3.00	\$ 1.00	\$ 1.00	From 2 to 5	\$ 3.00	\$ 3.00	\$ 1.00	\$ 1.00
De 5 à 10	3.00	5.00	3.00	3.00	From 5 to 10	3.00	5.00	3.00	3.00
De 10 à 20	3.00	7.50	5.00	5.00	From 10 to 20	3.00	7.50	5.00	5.00
De 20 à 40	5.00	10.00	5.00	5.00	From 20 to 40	5.00	10.00	5.00	5.00
De 40 à 60	7.00	15.00	5.00	5.00	From 40 to 60	7.00	10.00	5.00	5.00
De 60 à 80	10.00	20.00	7.50	7.50	From 60 to 80	10.00	20.00	7.50	7.50
De plus de 80	15.00	25.00	7.50	7.50	Over 80	15.00	25.00	7.50	7.50

**106.** Les honoraires 1° pour la réinspection d'une installation à laquelle on a fait des changements importants à la tuyauterie ou, 2° pour l'installation de brûleurs à l'huile et d'appareils de chauffage automatique seront de la moitié de ceux prévus pour le certificat "B" dans les tableaux des articles 11, 103 et 105.

**107.** Les honoraires pour l'enregistrement des plans et devis d'un accessoire, pour chaque dimension, enregistré séparément, sont de..... \$ 3.00

**108.** Les honoraires maxima pour l'enregistrement des plans et devis d'une série d'accessoires d'un même type et de même pression, mais de dimensions différentes si enregistrés en série sur un plan et devis, sont de ..... \$10.00

**109.** Les honoraires pour le transfert de la frappe d'une tôle, pour chaque transfert, sont de .....\$ 1.00

**110.** Les honoraires pour sceller et désceller une soupape ou un appareil sont les frais de déplacement de l'inspecteur, plus ..... \$ 5.00

**111.** Les honoraires pour l'examen des soudeurs, pour chaque candidat, sont les frais de déplacement de l'inspecteur, plus ..... \$ 3.00

Si le candidat ne réussit pas lors d'un premier examen les honoraires, pour le deuxième examen seront les frais de déplacement de l'inspecteur seulement. Ces honoraires sont payables par l'employeur.

**112.** Si un inspecteur ne peut faire l'inspection d'un récipient lors d'une visite et doit faire un nouveau voyage par suite de la négligence ou du refus d'un propriétaire ou d'un usager, ceux-ci doivent payer des honoraires spéciaux égaux aux frais de déplacement de l'inspecteur.

—(Publié dans la Gazette officielle de Québec du 6 mai 1944.)

**106.** Fees 1° for the reinspection of an installation in which important alterations have been made to the piping or, 2° for the installation of oil-burners and automatic heating apparatus, shall be half of those provided for certificate "B" in the tables given under sections 101, 103 and 105.

**107.** Fees for the registration of plans and specifications of an accessory, for each particular size, registered separately ..... \$ 3.00

**108.** Maximum fees for registration of the plans and specifications of a series of the same type, and of the same pressure, but having different dimensions, if registered in series on a single plan and specification ..... \$10.00

**109.** Fees for the transfer of the stamping on plates, for each and every transfer ..... \$ 1.00

**110.** Fees for sealing or unsealing a valve or a pressure vessel shall be \$5.00, plus the inspector's travelling expenses.

**111.** Fees for the examination of welders, for each and every candidate, shall be \$3.00, plus the inspector's travelling expenses.

If the candidate is not successful in his first examination, the fees charged for the second examination shall be the inspector's travelling expenses only. These fees shall be payable by the employer.

**112.** If an inspector is unable to inspect a vessel at the time of his visit and is obliged to make a new trip on account of the neglect or refusal of a proprietor or user, the latter shall have to pay special fees equal to the cost of the inspector's travelling expenses.

—(Published in the Quebec official Gazette of the 6th of May, 1944).

CHAPITRE 178, S. R. Q., 1941

# LOI

RELATIVE AUX

## Mécaniciens de machines fixes

(Sanctionnée le 13 mai 1942)

CHAPTER 178, R. S. Q., 1941

# AN ACT

RESPECTING

## Stationary Enginemen

(Assented to, May 13th, 1942)

1. La présente loi peut être citée sous le titre de *Loi des mécaniciens de machines fixes*.

### SECTION I

#### Définitions

2. Dans la présente loi:
1. Les mots "machine fixe" comprennent
    - a) Les chaudières à vapeur;
    - b) Les moteurs à vapeur;
    - c) Les moteurs fixes, à combustion interne, de plus de vingt-cinq chevaux-vapeur mécaniques;
    - d) Les appareils frigorifiques actionnés par des moteurs d'une puissance totale excédant vingt-cinq chevaux-vapeur mécaniques.
    - e) La tuyauterie et les accessoires servant au fonctionnement des machines ci-dessus.Ces mots ne comprennent pas, cependant,
    - a) Les chaudières à vapeur utilisées pour le chauffage d'immeubles autres que des édifices publics visés par la Loi de la sécurité dans les édifices publics (chap. 170) ou des établissements industriels visés par la Loi des établissements industriels et commerciaux (chap. 175);
    - b) Les chaudières dont la soupape de sûreté est réglée à une pression n'excédant pas quinze livres au pouce carré et dont la puissance n'excède pas soixante-quinze chevaux-vapeur et la surface de chauffe, mille cent vingt-cinq pieds carrés;
    - c) Les chaudières utilisées ailleurs que sur un chantier de construction et dont la soupape de sûreté est réglée à une pression supérieure à quinze livres au pouce carré, mais dont la puissance n'excède pas quinze chevaux-vapeur et la surface de chauffe, deux cent vingt-cinq pieds carrés;
  2. Les mots "mécanicien de machines fixes" désignent toute personne qui dirige ou surveille le fonctionnement d'une machine fixe ou voit à son entretien ou à sa vérification;
  3. Le mot "ministre" désigne le ministre du travail;
  4. Le mot "règlements" signifie les règlements édictés en vertu de la présente loi.

### SECTION II

#### Examineurs

3. Il est loisible au lieutenant-gouverneur en conseil de nommer des examinateurs au nombre de trois au plus, dont un examinateur en chef, ainsi qu'un secrétaire et les employés nécessaires à l'exécution de la présente loi, et de fixer leur traitement conformément à la Loi du service extérieur (chap. 12).

1. This act may be cited as the *Stationary Enginemen Act*.

### DIVISION I

#### Definitions

2. In this act:
1. The words "stationary engine" include:
    - a) Steam boilers;
    - b) Steam engines;
    - c) Stationary internal combustion engines of over twenty-five mechanical horsepower;
    - d) Refrigerating apparatus operated by motors of a total power exceeding twenty-five mechanical horsepower;
    - e) The piping and accessories used for operating the above mentioned engines.Such words do not, however, include:
    - a) Steam boilers used for heating buildings other than public buildings contemplated by the Public Building Safety Act (Chap. 170) or industrial establishments contemplated by the Industrial and Commercial Establishments Act (Chap. 175);
    - b) Boilers with safety-valves set at a pressure of not more than fifteen pounds per square inch, with a capacity not exceeding seventy-five horsepower and a heating surface not exceeding one thousand one hundred and twenty-five square feet;
    - c) Boilers, used elsewhere than at buildings under construction, with safety-valves set at a pressure of over fifteen pounds per square inch, but with a capacity not exceeding fifteen horsepower and a heating surface not exceeding two hundred and twenty-five square feet;
  2. The words "stationary engineman" mean any person who directs or supervises the operation of a stationary engine or attends to the maintenance or inspection thereof;
  3. The word "Minister" means the Minister of Labour;
  4. The word "regulations" means the regulations made under this act.

### DIVISION II

#### Examiners

3. The Lieutenant-Governor in Council may appoint not more than three examiners, of whom one shall be chief examiner, as well as a secretary and the employees necessary for the carrying out of this act, and may fix their salaries in accordance with the Outside Service Act (Chap. 12).

4. Les examinateurs ainsi nommés constituent le bureau des examinateurs; ce bureau est sous le contrôle du ministre.

5. Les traitements des examinateurs, du secrétaire et des autres employés, les frais de voyages et les dépenses d'administration sont payés sur les deniers votés annuellement, à cette fin, par la Législature.

6. L'examineur en chef doit faire un rapport annuel au ministre.

7. Les examinateurs tiennent les séances d'examen et émettent les certificats.

Ils doivent tenir des registres dans lesquels sont inscrits les noms des mécaniciens qui ont subi leur examen, ainsi que ceux des aspirants aux examens et le montant des honoraires perçus. Ils doivent conserver dans leurs archives les copies d'examen de chaque aspirant.

8. Un examinateur, ou un inspecteur nommé pour la mise à exécution de la présente loi, peut, à toute heure, entrer et passer sur toute propriété où se trouve une machine fixe dans le but de constater si la présente loi et les règlements sont observés.

### SECTION III

#### *Certificats*

9. Nul ne doit travailler comme mécanicien de machines fixes sans posséder un certificat de la catégorie établie pour son travail par les règlements.

10. Toute personne ayant comme propriétaire, locataire ou usager ou autrement le contrôle d'une machine fixe doit:

a) Ne confier le travail de mécanicien de machines fixes qu'à des personnes ayant le certificat requis;

b) Tenir cette machine, quand elle fonctionne, sous la surveillance d'un mécanicien de machines fixes;

c) Faciliter le travail d'un inspecteur.

11. Aucun mécanicien de machines fixes qui détient le certificat requis par la présente loi et les règlements n'est tenu de subir un autre examen, ni d'obtenir une licence ou un certificat de compétence d'aucune autorité municipale.

### SECTION IV

#### *Règlements*

12. Le lieutenant-gouverneur en conseil peut faire les règlements qu'il juge nécessaires à la bonne exécution de la présente loi, en particulier pour les fins suivantes:

a) Définir les différentes classes de certificats prévus à l'article 9;

b) Définir les conditions d'émission des certificats;

c) Définir la nature des examens et les matières sur lesquelles ils pourront porter;

d) Fixer la durée de validité des certificats et les conditions de leur renouvellement;

e) Etablir des honoraires pour l'émission et le renouvellement des certificats et pour l'admission aux examens;

f) Déterminer la façon d'établir la puissance des machines fixes;

4. The examiners so appointed shall constitute the board of examiners. Such board shall be under the control of the Minister.

5. The salaries of the examiners, the secretary and the other employees and the travelling and administrative expenses shall be paid out of the moneys voted annually for that purpose, by the Legislature.

6. The chief examiner shall make an annual report to the Minister.

7. The examiners shall hold the examinations and issue the certificates.

They shall keep registers in which shall be entered the names of enginemen who have passed the examinations, and also of the candidates and the amount of the fees collected. They shall preserve in their archives the written answers of each candidate to the examination questions.

8. Any examiner or any inspector, appointed for the carrying out of this act, may, at any hour, enter and pass over any property where there is a stationary engine, for the purpose of ascertaining whether this act and the regulations are being observed.

### DIVISION III

#### *Certificates*

9. No person shall work as a stationary engineman unless he holds a certificate of the class established for his work by the regulations.

10. Every person having, as owner, lessee or user or otherwise, charge of a stationary engine must:

a) Entrust stationary enginemen's work only to persons having the required certificate;

b) Keep such engine, when in operation, under the supervision of a stationary engineman;

c) Facilitate the inspector's work.

11. No stationary engineman who holds the certificate required by this act and the regulations shall be obliged to undergo any other examination or to obtain a license or a certificate of qualification from any municipal authority.

### DIVISION IV

#### *Regulations*

12. The Lieutenant-Governor in Council may make such regulations as he may deem necessary for the proper carrying out of this act and particularly for the following purposes:

a) To define the different classes of certificates contemplated in section 9;

b) To define the conditions for the issuing of certificates;

c) To define the nature of the examinations and the subjects which they may cover;

d) To fix the period for which the certificates shall be valid and the conditions of their renewal;

e) To establish fees for the issuing and renewal of certificates and for admission to the examinations;

f) To determine the manner of establishing the capacity of stationary engines;

b. S'il s'agit de chaudières à chauffage manuel, qu'elles soient munies ou non de soufflerie :

Type de chaudière	Surface de chauffe (en pieds carrés)	c.v.
Chaudière à tubes à feu	15	— 1
Chaudière avec chambre de combustion interne	13½	— 1
Chaudière à tube d'eau	10	— 1

c. S'il s'agit de chaudières à l'électricité, un cheval-vapeur est l'équivalent de dix (10) kilowatt-heure ou l'émission de trois mille quatre cent treize (3,413) B.T.U.

3. a. La puissance des moteurs à vapeur est calculée au moyen de la formule

PLAN

33,000

où P représente la pression effective moyenne, en livres par pouce carré, basée sur l'obturation au ¼ (25%) de la course;

L, la longueur de la course, en pieds;

A, l'aire nette du piston, en pouces carrés; et N, le nombre de tours par minute.

b. La puissance des moteurs à combustion interne du type "Diesel" est calculée au moyen de la formule suivante :

$$\frac{D^2 \times N}{2.5}$$

2.5

où D représente le diamètre du cylindre, en pouces;;

N, le nombre de cylindres; et 2.5, une constante.

c. La puissance des turbines à vapeur est calculée d'après des formules reconnues.

4. La capacité d'un appareil frigorifique est établie d'après la puissance du moteur qui l'actionne comme suit :

a. Si le réfrigérant utilisé est le bioxyde de carbone (CO<sup>2</sup>), la capacité est d'une (1) tonne pour 2 c.v.m.;

b. si l'on utilise un autre réfrigérant, la capacité est d'une (1) tonne pour 1.5 c.v.m.;

c. si l'appareil est utilisé pour des fins de climatisation ou pour le refroidissement des liquides (à l'exception des saumures), la capacité est d'une (1) tonne pour 1 c.v.m. quel que soit le réfrigérant utilisé.

5. Une "installation A" comprend toute installation composée de chaudière à vapeur; pompes à mouvement alternatif actionnées par la vapeur; pompes mues par courroies; foyers automatiques, foyers à charbon pulvérisé; foyers avec souffleurs, compresseurs de tous genres mus par des moteurs autres que des moteurs à vapeur et tous appareils de contrôle. Les installations de cette catégorie sont classées d'après leur puissance suivant les dispositions des articles 30, 32, 34 et 36.

6. Une "installation AB" comprend toute installation composée de chaudières à vapeur, de moteurs à vapeur (engins), de turbines à vapeur. Les installations de cette catégorie sont classées d'après leur puissance suivant les dispositions des articles 31, 33, 35 et 37.

b. For hand-fired boilers, equipped with a blower or not:

Type of boiler	Heating surface (in square feet)	H.P.
Fire-tube boilers .....	15	— 1
Internal fire-box boilers	13½	— 1
Water-tube boilers ....	10	— 1

c. In the case of electric boilers, one horse power is equivalent to ten (10) kilowatt-hour or the output of three thousand four hundred and thirteen (3,413) B.T.U.

3. a. The capacity of steam engines is calculated by the following formula:

PLAN

33,000

P; the effective pressure in pounds per square inch, based on ¼ (25%) cut-off;

L; the length of the stroke, in feet;

A; the net area of the piston, in square inches;

N; the number of revolutions per minute.

b. The capacity of Diesel-type internal combustion engines is calculated by the following formula:

$$\frac{D^2 \times N}{2.5}$$

2.5

D; the diameter of the cylinder, in inches;

N; the number of cylinders;

2.5, a constant.

c. The capacity of steam turbines is calculated by the recognized formula.

4. The capacity of a refrigerating machine is computed according to the capacity of the engine actuating it, as follows:

a. If the refrigerant used is carbon dioxide (CO<sup>2</sup>), the capacity is one (1) ton for 2 M.H.P.;

b. If another refrigerant is used, the capacity is one (1) ton for 1.5 M.H.P.;

c. When the machine is used for air-conditioning and liquid-cooling (with the exception of brines), the capacity is one (1) ton for 1 M.H.P. for any kind of refrigerant.

5. An "A installation" includes any installation consisting of steam boilers; steam reciprocating pumps; belt-actuated pumps; automatic stokers; pulverized coal burners, blowers; compressors of all kinds actuated by motors other than steam engines and any control apparatus. The installations of this category are grouped according to their capacity, pursuant to the provisions of sections 30, 32, 34 and 36.

6. An "AB installation" includes any installation consisting of steam boilers, steam engines, steam turbines. The installations of this category are grouped according to their capacity, pursuant to the provisions of sections 31, 33, 35 and 37.

g) Edicter toutes autres prescriptions propres à faciliter le travail des examinateurs et à augmenter l'efficacité du service.

Ces règlements entrent en vigueur après publication dans la *Gazette officielle de Québec*.

#### SECTION V Contraventions

13. En outre des poursuites pénales ci-après prévues, une action peut être intentée pour recouvrer de tout mécanicien de machines fixes l'honoraire payable sur le renouvellement de son certificat, s'il agit comme tel sans avoir acquitté cette obligation.

14. Toute personne qui enfreint quelque disposition de la présente loi ou ses règlements est passible d'une amende de vingt-cinq à cent dollars, ainsi que des frais, et, à défaut de paiement de l'amende et des frais, d'un emprisonnement n'excédant pas trois mois.

15. Les poursuites pénales en vertu de la présente loi sont intentées par le procureur général.

La procédure est celle prescrite par la Loi des convictions sommaires de Québec (chap. 29).

16. Aucune preuve n'est permise pour établir que la poursuite a été intentée à la suite d'une plainte ou pour découvrir l'identité du dénonciateur.

17. La présente loi ne s'applique pas aux mines visées par la Loi des mines de Québec (Statuts refondus, 1941, chapitre 196).

g) To enact any other provisions to facilitate the work of the examiners and increase the efficiency of the service.

Such regulations shall come into force after their publication in the *Quebec Official Gazette*.

#### DIVISION V Contraventions

13. In addition to the penal prosecutions hereinafter prescribed, suit may be brought to recover from any stationary engineman the fee payable on the renewal of his certificate, if he acts in that capacity without having discharged such obligation.

14. Every person who contravenes any provision of this act or of the regulations shall be liable to a fine of twenty-five to one hundred dollars and costs, and in default of payment of such fine and costs, to an imprisonment not exceeding three months.

15. All penal prosecutions under this act shall be brought by the Attorney general.

The procedure shall be that prescribed by the Quebec Summary Convictions Act (Chap. 29).

16. No evidence shall be admitted to establish that prosecution was brought as the result of a complaint or to discover the identity of the informer.

17. This act shall not apply to mines contemplated by the Quebec Mining Act (Revised Statutes, 1941, chapter 196).

### Règlements en exécution de la loi des mécaniciens de machines fixes

(Publiés dans la *Gazette Officielle de Québec*,  
14 novembre 1942)

#### ARRETE EN CONSEIL No 2745

1. Dans les présents règlements :

a. Le terme "cheval-vapeur" ou l'abréviation "c.v." indique la puissance d'une chaudière calculée de la façon prescrite par les règlements.

b. Le terme "cheval-vapeur mécanique" ou l'abréviation "c.v.m." indique la puissance de moteurs calculée de la façon prescrite par les règlements.

c. L'expression "tonne de réfrigération" indique la capacité d'un appareil frigorifique établie de la façon prescrite par les règlements.

2. La puissance d'une chaudière est calculée d'après la surface de chauffe, en pieds carrés, de la façon suivante :

a. S'il s'agit de chaudières munies de foyers mécaniques, à tirage forcé ou induit, avec brûleurs à charbon pulvérisé, avec brûleurs à l'huile ou à gaz :

Type de chaudière	Surface de chauffe (en pieds carrés)	c.v.
Chaudière à tubes à feu	12	— 1
Chaudière avec chambre de combustion interne	11	— 1
Chaudière à tubes d'eau	8½	— 1

### Regulations under the Stationary Enginemen's Act

(Published in the *Quebec Official Gazette*,  
November 14th, 1942)

#### ORDER-IN-COUNCIL No. 2745

1. In the present regulations:

a. The term "horse power" or the abbreviation "H.P." indicates the capacity of a boiler computed according to the regulations.

b. The term "motor horse power" or the abbreviation "M.H.P." indicates the capacity of engines computed according to the regulations.

c. The term "ton of refrigeration" indicates the capacity of refrigerating machine calculated according to the regulations.

2. The capacity of a boiler is based on the heating surface, in square feet, and is calculated in the following manner:

a. For boilers equipped with mechanical stokers having forced or induced draft, pulverized coal burners, gas or oil burners:

Type of boiler	Heating surface (in square feet)	H.P.
Fire-tube boilers .....	12	— 1
Internal fire-box boilers	11	— 1
Water-tube boilers ....	8½	— 1



7. Une installation de chaudières à vapeur doit être considérée en marche lorsque les chaudières sont sous pression et que les feux ne sont pas éteints ou couverts; les feux ne peuvent être considérés couverts lorsque le combustible est entassé à l'avant, en arrière ou sur les côtés de telle sorte que la chaleur produite peut provoquer la vaporisation de l'eau, si toutes les valves d'échappement sont fermées.

#### *Certificats*

8. Les certificats sont valides à compter de la date de leur émission jusqu'au trente et un mars suivant.

9. Tout mécanicien de machines fixes doit afficher son certificat dans la chambre des chaudières ou des moteurs à vapeur où il travaille; la négligence d'afficher un certificat entraîne l'annulation.

10. Tout mécanicien de machines fixes doit, en recevant son certificat, y apposer sa signature dans l'espace réservé à cette fin; une violation du présent article entraîne l'annulation du certificat.

11. Les certificats doivent être renouvelés avant le premier mai de chaque année; tout mécanicien de machines fixes désirant renouveler son certificat, doit le retourner au Bureau des Examineurs. Toutefois, le certificat d'inspecteur n'est pas sujet à renouvellement.

12. Tout mécanicien de machines fixes qui n'a pas renouvelé son certificat durant trois années consécutives doit subir un nouvel examen.

13. Tout détenteur d'un certificat d'inspecteur qui désire exercer les fonctions de mécanicien de machines fixes, doit d'abord renouveler son certificat de première classe.

14. Le Bureau des Examineurs peut révoquer ou suspendre un certificat pour une période de temps déterminée, si son détenteur :

- a. a des habitudes d'intempérance ou fait usage de drogues; ou
- b. perd la raison ou devient impotent; ou
- c. fait preuve d'incompétence ou de négligence grave dans l'exécution de son travail; ou
- d. a obtenu son certificat par fraude ou sous de fausses représentations; ou
- e. a aidé une ou des personnes à obtenir frauduleusement leur certificat; ou
- f. permet à une autre personne d'utiliser son certificat ou
- g. falsifie ou permet à d'autres de falsifier son certificat.

15. Le Bureau des Examineurs peut, à sa discrétion, émettre sans examen un certificat à tout mécanicien de machines fixes détenteur d'un certificat émis par le Gouvernement d'une autre province du Dominion; tel certificat l'autorise à diriger le fonctionnement d'une machine fixe; le Bureau des Examineurs doit toutefois exiger des preuves de compétence, de bonne conduite, de sobriété, et exiger un honoraire de \$5.00 pour l'émission de ce certificat qui n'est valide que pour une période de douze (12) mois. A l'expiration de ce certificat, le

7. A steam boiler installation is considered in operation when the boilers are under pressure and the fires not extinguished or banked; fires cannot be considered as banked when the fuel is stacked in the front, rear or sides in such a way that heat is emitted in sufficient quantity to evaporate water when all valves are closed.

#### *Certificates*

8. Certificates are valid from their date of issue to the thirty-first of March following.

9. Stationary enginemen shall post their certificate in the boiler or engine room in which they work; failure to comply with this regulation entail the cancelling of the certificate.

10. Stationary enginemen shall, upon receipt of their certificate, sign their name in the space reserved for that purpose; unsigned certificates are considered as void.

11. Certificates shall be renewed before May 1st of each year; stationary enginemen wishing to renew their certificate shall return same to the Board of Examiners. However, the inspector's certificate is not subject to renewal.

12. Stationary enginemen not having renewed their certificate for three consecutive years shall undergo a new examination.

13. The holder of a certificate of inspector desiring to carry on the work of the stationary engineman must renew his first-class certificate.

14. The Board of Examiners may cancel or suspend a certificate for a given period, if the holder:

- a. is habitually intemperate or addicted to the use of drugs; or
- b. becomes insane or physically incapacitated; or
- c. has proved incompetent or grossly negligent in the execution of his duties; or
- d. has obtained his certificate through fraud or misrepresentation; or
- e. has helped one or more persons to obtain a certificate fraudulently; or
- f. allows another person to use his certificate; or
- g. alters or allows others to alter his certificate.

15. The Board of Examiners may decide to issue a certificate, without examination, to a stationary engineman holding a certificate issued by the Government of another province of the Dominion; such certificate shall authorize him to take charge of a stationary engine; The Board of Examiners shall however require proofs of competency, good conduct and sobriety and a fee of \$5.00 for the issue of this certificate which is valid for a period of twelve (12) months only. At the expiration of this certificate, the holder, if he desires to keep on

détenteur doit, s'il désire continuer d'agir comme mécanicien de machines fixes, se conformer aux prescriptions des articles 16, 17, 19, 20, 21, 22, 23, 24, 26 et 27 des présents règlements.

#### *Examens*

16. Toute personne désirant obtenir un certificat de mécanicien de machines fixes doit présenter, à cet effet, une demande suivant une formule émise par le Bureau des Examineurs. Le candidat doit joindre à cette demande, des références de ses employeurs, actuels et passés; ces références doivent être contresignées par le mécanicien de machines fixes sous la direction duquel le candidat travaille ou a travaillé. Le Bureau des Examineurs, s'il juge que le candidat est admissible, avise celui-ci de l'endroit, de la date et de l'heure de son examen.

17. Tout candidat doit, pour obtenir son certificat :

- a. être sujet britannique;
- b. fournir au Bureau des Examineurs des preuves jugées suffisantes de bonne conduite et de sobriété;
- c. obtenir, au cours de son examen, au moins soixante-dix (70%) pour cent des points alloués aux réponses;
- d. payer les honoraires requis.

18. Le Bureau des Examineurs tient des séances d'examen dans les endroits prescrits par le Ministre; le Bureau fixe les dates de ces examens et en avise les candidats.

19. Les candidats doivent répondre par écrit, en français ou en anglais, aux questions qui leur sont posées; le Bureau des Examineurs doit conserver dans ses archives, le texte des examens.

20. Tout candidat au certificat d'inspecteur doit parler couramment le français et l'anglais; pour les autres certificats le candidat doit posséder une connaissance suffisante de l'une ou de l'autre langue.

21. Le Bureau des Examineurs peut exiger, en plus de l'examen écrit, que les candidats à la troisième et la quatrième classe subissent un examen oral et que les candidats à toutes les classes démontrent leurs connaissances pratiques dans une installation de machines fixes.

22. Le Bureau des Examineurs peut exiger que le candidat illustre ses réponses de croquis appropriés.

23. Tout candidat à une classe supérieure à la quatrième classe, doit savoir lire et écrire le français ou l'anglais; il doit répondre lui-même aux questions qui lui sont posées. Un candidat à l'examen de la quatrième classe peut toutefois charger une autre personne d'écrire ses réponses. Le Bureau des Examineurs doit cependant ratifier le choix de cette personne qui ne doit pas être un mécanicien de machines fixes.

24. Les candidats à la première classe ou au certificat d'inspecteur peuvent au cours de leur examen, consulter des livres techniques qui ont reçu l'approbation des examinateurs, avant l'examen.

working as stationary engineman, shall comply with the provisions of sections 16, 17, 19, 20, 21, 22, 23, 24, 26 and 27 of the present regulations.

#### *Examinations*

16. Any person wishing to obtain a certificate as stationary engineman shall present a request to that purpose according to the form issued by the Board of Examiners. The candidate shall enclose reference from his past and actual employers; such references shall be countersigned by the engineman under whose direction the candidate works or has worked. If the Board finds the candidate eligible, it shall notify him of the place, the date and the time of his examination.

17. To obtain his certificate, the candidate shall:

- a. have to be a British subject;
- b. furnish the Board of Examiners with sufficient proof as to his character and sobriety;
- c. obtain at least seventy per cent (70%) of the points allowed to the answers;
- d. pay the required fees.

18. Examination shall be passed in the localities designated by the Minister; the Board sets the dates of such examinations and notifies the candidates.

19. The candidates shall answer in writing, in French or in English, to the questions put to them; the Board of Examiners shall keep in its files the text of the examinations.

20. All candidates for an inspector's certificate shall speak French and English fluently; as for the other certificates, a sufficient knowledge of either language is necessary.

21. The Board of Examiners may require, besides the written examination, that the candidates for the third and fourth class certificate undergo verbal examination and that the candidates for all the classes give proof of their practical knowledge in a stationary engine installation.

22. The Board of Examiners may exact that the answers of the candidate be accompanied by proper sketches.

23. Candidates to a class higher than the fourth must know how to read and write French or English; he shall answer himself to the questions stated. A candidate undergoing a fourth class examination may, however, have his answers written by a person other than a stationary engineman. The choice of such person must be approved by the Board.

24. Candidates for the first class or the inspector's certificates may, during the examinations, refer to technical books but the books so used must be approved by the examiners, before the examination.

25. La durée des examens est la suivante pour chacune des classes mentionnées ci-après :

Classe	Durée de l'examen
Inspecteur.....	six jours consécutifs
Première classe.....	quatre jours consécutifs
Deuxième classe.....	trois jours consécutifs
Troisième classe.....	deux jours consécutifs
Quatrième classe.....	un jour.

26. Tout candidat ne peut, à la suite d'un échec, subir un nouvel examen qu'après un délai de quatre-vingt-dix jours suivant la date de son examen; de plus, s'il ne se présente pas devant le Bureau des Examineurs durant la semaine suivant l'expiration de ce délai, il doit payer l'honoraire d'un nouvel examen, à moins qu'il n'obtienne une prolongation de ce délai.

27. Les honoraires d'examen et de renouvellement des certificats sont les suivants :

HONORAIRES D'EXAMEN ET DE RENOUVELLEMENT  
DES CERTIFICATS

Classe	Honoraires d'examen	Honoraires de renouvellement de certificat
Inspecteur .....	\$ 25.00	
Première classe .....	15.00	\$ 3.00
Deuxième classe .....	10.00	2.00
Troisième classe .....	5.00	1.00
Quatrième classe .....	2.00	1.00
Mécanicien de moteurs à combustion interne du type Diesel .....	2.00	1.00
Mécanicien de machines mobiles .....	2.00	1.00
Mécanicien de machines frigorifiques .....	2.00	1.00
Mécanicien de machines fixes de scieries .....	2.00	1.00
Mécanicien de machines fixes de beurreries et fromageries .....	2.00	1.00

Classification des certificats

28. Les certificats de mécaniciens de machines fixes sont divisés en classes et en catégories qui correspondent à la nature et à la puissance de l'installation.

29. *Certificat d'inspecteur* : Le détenteur de ce certificat peut, sous la direction du Bureau des Examineurs, procéder à l'inspection des machines fixes et de tous les appareils régis par la Loi des appareils sous pression.

30. *Certificat de la première classe, catégorie A* : Le détenteur de ce certificat peut diriger le fonctionnement de toute installation de chauffage.

31. *Certificat de la première classe, catégorie AB* : Le détenteur de ce certificat peut diriger le fonctionnement de toute installation de chauffage ou de force motrice.

32. *Certificat de la deuxième classe, catégorie A* : Le détenteur de ce certificat peut :

- a. diriger le fonctionnement de toute installa-

25. The maximum duration of the examinations is the following for each one of the classes herein-after mentioned:

Class	Duration of the examination
Inspector.....	six consecutive days
First class.....	four consecutive days
Second class.....	three consecutive days
Third class.....	two consecutive days
Fourth class.....	one day.

26. In case of failure, the candidate may undergo another examination only after a delay of ninety days following the date of his first examination; moreover, should he not undergo the examination in the week following such delay the prescribed fees shall be charged again unless he has obtained an extension.

27. The fees for the examination and the renewal of the certificates are the following:

FEES FOR EXAMINATIONS AND THE  
RENEWALS OF CERTIFICATES

Class	Examination	Renewal of certificate
Inspector .....	\$ 25.00	
First class .....	15.00	\$ 3.00
Second class .....	10.00	2.00
Third class .....	5.00	1.00
Fourth class .....	2.00	1.00
Diesel-type internal combustion engine operator .....	2.00	1.00
Portable machine operator ....	2.00	1.00
Refrigerating machine operator	2.00	1.00
Saw mill stationary engineman	2.00	1.00
Butter or cheese dairy — stationary engineman .....	2.00	1.00

Classification of certificates

28. The certificates of stationary enginemen are divided into classes and grades corresponding to the nature and capacity of the plant.

29. *Inspector's certificate*: The holder of this certificate may, under the direction of the Board of Examiners, make the inspection of stationary engines and of all apparatus governed by the Pressure Vessels' Act.

30. *First class certificate, grade A*: The holder of this certificate may take charge of any heating plant.

31. *First class certificate, grade AB*: The holder of this certificate may take charge of any heating or power plant.

32. *Second class certificate, grade A*: The holder of this certificate may:

- a. take charge of any heating plant providing

tion de chauffage où la puissance des chaudières n'excède pas six cents chevaux-vapeur (600 c.v.);

b. travailler dans une installation de la première classe, catégorie A, sous la direction d'un mécanicien dûment qualifié;

c. diriger toute installation composée exclusivement de chaudières électriques, quelle que soit sa puissance.

**33. Certificat de la deuxième classe, catégorie AB:** Le détenteur de ce certificat peut :

a. diriger le fonctionnement de toute installation de chauffage ou de force motrice où la puissance des chaudières n'excède pas six cents chevaux-vapeur (600 c.v.) et celle des moteurs à vapeur, cinq cents chevaux-vapeur mécaniques (500 c.v.m.);

b. travailler dans une installation de la première classe, catégorie A ou catégorie AB, sous la direction d'un mécanicien dûment qualifié;

c. diriger le fonctionnement de toute installation composée exclusivement de chaudières électriques.

**34. Certificat de la troisième classe, catégorie A:** Le détenteur de ce certificat peut :

a. diriger toute installation de chauffage où la puissance des chaudières n'excède pas quatre cents chevaux-vapeur (400 c.v.);

b. travailler dans une installation de la deuxième classe, catégorie A, sous la direction d'un mécanicien dûment qualifié;

c. diriger le fonctionnement de toute installation composée exclusivement de chaudières électriques et d'une puissance maximum de six cents chevaux-vapeur (600 c.v.).

**35. Certificat de la troisième classe, catégorie AB:** Le détenteur de ce certificat peut :

a. diriger le fonctionnement de toute installation de chauffage ou de force motrice où la puissance des chaudières n'excède pas quatre cents chevaux-vapeur (400 c.v.) et celle des moteurs à vapeur, trois cent cinquante chevaux-vapeur mécaniques (350 c.v.m.);

b. travailler dans une installation de la deuxième classe, catégorie A ou catégorie AB, sous la direction d'un mécanicien dûment qualifié;

c. diriger le fonctionnement de toutes installations composées exclusivement de chaudières électriques et d'une puissance maximum de six cents chevaux-vapeur (600 c.v.).

**36. Certificat de la quatrième classe, catégorie A:** Le détenteur de ce certificat peut :

a. diriger le fonctionnement de toute installation de chauffage où la puissance des chaudières n'excède pas deux cents chevaux-vapeur (200 c.v.);

b. travailler dans une installation de la troisième classe, catégorie A, sous la direction d'un mécanicien dûment qualifié;

c. diriger le fonctionnement de toute installation composée exclusivement de chaudières électriques et d'une puissance maximum de quatre cents chevaux-vapeur (400 c.v.).

**37. Certificat de la quatrième classe, catégorie AB:** Le détenteur de ce certificat peut :

the boiler capacity does not exceed six hundred (600) H.P.;

b. work in a first-class plant, grade A, under the direction of a qualified engineman;

c. take charge of any plant consisting exclusively of electric boilers, whatever be its capacity.

**33. Second class certificate, grade AB:** The holder of this certificate may :

a. take charge of any heating or power plant providing the boiler capacity does not exceed six hundred (600) H.P., and the engine capacity, five hundred (500) M.H.P.;

b. work in a first class plant, grade A or AB, under the direction of a qualified engineman;

c. take charge of any plant consisting exclusively of electric boilers.

**34. Third class certificate, grade A:** The holder of this certificate may :

a. take charge of any heating plant providing the boiler capacity does not exceed four hundred (400) H.P.;

b. work in a second class plant, grade A, under the direction of a qualified engineman;

c. take charge of any plant consisting exclusively of electric boilers with a maximum capacity of six hundred (600) H.P..

**35. Third class certificate, grade AB:** The holder of this certificate may :

a. take charge of any heating or power plant providing the boiler capacity does not exceed four hundred (400) H.P. and that of the steam engines, three hundred and fifty (350) M.H.P.;

b. work in a third class plant, grade A or AB, under the direction of a qualified engineman;

c. take charge of any plant consisting exclusively of electric boilers with a maximum capacity of six hundred (600) H.P.

**36. Fourth class certificate, grade A:** The holder of this certificate may :

a. take charge of any heating plant providing the boiler capacity does not exceed two hundred (200) H.P.;

b. work in a third class plant, grade A, under the direction of a qualified engineman;

c. take charge of any plant consisting exclusively of electric boilers with a maximum capacity of four hundred (400) H.P.

**37. Fourth class certificate, grade AB:** The holder of this certificate may :

a. diriger le fonctionnement de toute installation de chauffage ou de force motrice où la puissance des chaudières n'excède pas deux cents chevaux-vapeur (200 c.v.) et celle des moteurs, cent cinquante chevaux-vapeur mécaniques (150 c.v.m.);

b. travailler dans une installation de la troisième classe, catégorie A ou catégorie AB, sous la direction d'un mécanicien dûment qualifié;

c. diriger le fonctionnement de toute installation composée exclusivement de chaudières électriques et dont la puissance n'excède pas quatre cents chevaux-vapeur (400 c.v.).

38. *Certificat de mécanicien de machines fixes de buannerie et fromagerie*: Le détenteur de ce certificat peut diriger le fonctionnement de chaudières à vapeur dont la puissance n'excède pas trente chevaux-vapeur (30 c.v.), et de moteurs à vapeur dont la puissance n'excède pas trente chevaux-vapeur mécaniques (30 c.v.m) pourvu que ces appareils soient installés dans une buannerie ou une fromagerie.

39. *Certificat de mécanicien de machines fixes de scierie*: Le détenteur de ce certificat peut diriger le fonctionnement d'une installation où la puissance des chaudières n'excède pas deux cents chevaux-vapeur (200 c.v.) et celle des moteurs à vapeur, cent vingt-cinq chevaux-vapeur mécaniques (125 c.v.m.).

40. *Certificat de mécanicien de machines mobiles*: Le détenteur de ce certificat peut diriger le fonctionnement d'une installation d'appareils à vapeur mobiles.

41. *Certificat de mécanicien de machines à réfrigération "R"*: Le détenteur de ce certificat peut diriger le fonctionnement de tout appareil de réfrigération qui n'est pas mû par un moteur à vapeur; ce certificat est subdivisé en catégories correspondant à la puissance de l'installation en tonnes de réfrigération:

a. *Catégorie R-1*: Le détenteur de ce certificat peut diriger le fonctionnement de toute installation.

b. *Catégorie R-2*: Le détenteur de ce certificat peut diriger le fonctionnement d'une installation dont la capacité n'excède pas cent cinquante (150) tonnes de réfrigération et il peut également travailler dans une installation de la première classe sous la direction d'un mécanicien dûment qualifié;

c. *Catégorie R-3*: Le détenteur de ce certificat peut diriger le fonctionnement d'une installation dont la capacité n'excède pas cent (100) tonnes de réfrigération et il peut également travailler dans une installation de la deuxième classe sous la direction d'un mécanicien dûment qualifié;

d. *Catégorie R-4*: Le détenteur de ce certificat peut diriger le fonctionnement d'une installation dont la capacité n'excède pas cinquante (50) tonnes de réfrigération et il peut également travailler dans une installation de la troisième classe sous la direction d'un mécanicien dûment qualifié.

42. *Certificat de mécanicien de machines de réfrigération "RV"*: Le détenteur de ce certificat peut diriger le fonctionnement de tout appareil de

a. take charge of any heating or power plant providing the boiler capacity does not exceed two hundred (200) H.P. and that of the engines, one hundred and fifty (150) M.H.P.;

b. work in a third class plant, grade A or AB, under the direction of a qualified engineman;

c. take charge of any plant consisting exclusively of electric boilers with a maximum capacity of four hundred (400) H.P.

38. *Stationary engineman's certificate — butter or cheese dairy*: The holder of this certificate may take charge of steam boilers with a maximum capacity of thirty (30) H.P. and of engines with a maximum capacity of thirty (30) M.H.P. providing such machines be installed in a butter or cheese dairy.

39. *Stationary engineman's certificate — saw-mills*: The holder of this certificate may take charge of a plant providing the boiler capacity does not exceed two hundred (200) H.P. and that of the steam engines, one hundred and twenty-five (125) M.H.P.

40. *Portable engineman's certificate*: The holder of this certificate may take charge of portable steam machines.

41. *Refrigerating machine operator's certificate "R"*: The holder of this certificate may take charge of any refrigerating machine which is not actuated by a steam engine; such certificate is subdivided in grades corresponding to the capacity of the plant in tons of refrigeration:

a. *Grade R-1*: The holder of this certificate may take charge of any plant;

b. *Grade R-2*: The holder of this certificate may take charge of a plant with a maximum capacity of one hundred and fifty (150) tons of refrigeration and he may also work in a first class plant under the direction of a qualified operator;

c. *Grade R-3*: The holder of this certificate may take charge of a plant with a maximum capacity of one hundred (100) tons of refrigeration and he may also work in a second class plant under the direction of a qualified operator;

d. *Grade R-4*: The holder of this certificate may take charge of a plant with a maximum capacity of fifty (50) tons of refrigeration and he may also work in a third class plant under the direction of a qualified operator.

42. *Refrigerating machine operator's certificate, "RV"*: The holder of this certificate may take charge of any refrigerating machine. This certi-

refrigeration. Ce certificat est subdivisé en catégories correspondant à la puissance de l'installation en tonnes de réfrigération. Ce certificat est remis gratuitement à tout détenteur de certificat AB qui passe un examen spécial sur ses connaissances en réfrigération :

a. *Catégorie RV-1*: Le détenteur de ce certificat peut diriger le fonctionnement de toute installation.

b. *Catégorie RV-2*: Le détenteur de ce certificat peut diriger le fonctionnement d'une installation dont la capacité n'excède pas cent cinquante (150) tonnes de réfrigération et il peut également travailler dans une installation de la première classe sous la direction d'un mécanicien dûment qualifié;

c. *Catégorie RV-3*: Le détenteur de ce certificat peut diriger le fonctionnement d'une installation dont la capacité n'excède pas cent (100) tonnes de réfrigération et il peut également travailler dans une installation de la deuxième classe sous la direction d'un mécanicien dûment qualifié;

d. *Catégorie RV-4*: Le détenteur de ce certificat peut diriger le fonctionnement d'une installation dont la capacité n'excède pas cinquante (50) tonnes de réfrigération et il peut également travailler dans une installation de la troisième classe sous la direction d'un mécanicien dûment qualifié.

43. *Certificat de mécanicien de moteurs Diesel*: Le détenteur de ce certificat peut diriger le fonctionnement de moteurs à combustion interne du type "Diesel".

#### *Compétence des candidats*

44. *Examen d'inspecteur*: Le candidat qui désire obtenir un certificat d'inspecteur d'appareil sous pression doit être détenteur d'un certificat de mécanicien de machines fixes de la première classe et pouvoir:

a. faire tout calcul jugé nécessaire par les examinateurs;

b. démontrer qu'il a une connaissance complète des codes en usage par le Bureau des Examineurs;

c. parler couramment le français et l'anglais;

d. faire à l'échelle tout dessin de chaudières à vapeur, de moteurs à vapeur et de leurs auxiliaires.

45. *Examen de première classe, catégorie A*: Tout candidat à cet examen doit:

a. avoir été détenteur durant au moins vingt-quatre (24) mois d'un certificat de deuxième classe, catégorie A;

b. avoir travaillé pendant vingt-quatre (24) mois par périodes minima de trois (3) mois consécutifs sous la direction d'un mécanicien de machines fixes possédant un certificat de la première classe, catégorie A et ce dans une installation de la première classe, catégorie A;

c. posséder une connaissance jugée suffisante des Codes d'appareils sous pression utilisés par le Bureau des Examineurs;

d. pouvoir dessiner, à l'échelle, toutes parties de chaudières ou moteurs à vapeur.

46. *Examen de première classe, catégorie AB*: Tout candidat à cet examen doit:

ficat is subdivided in grades corresponding to the capacity of the plant in tons of refrigeration. This certificate is given, free of charge, to any holder of an AB certificate who undergoes a special examination as to his knowledge of refrigerating machines.

a. *Grade RV-1*: The holder of this certificate may take charge of any plant.

b. *Grade RV-2*: The holder of this certificate may take charge of a plant with a maximum capacity of one hundred and fifty (150) tons of refrigeration and he may also work in a first class plant under the direction of a qualified operator;

c. *Grade RV-3*: The holder of this certificate may take charge of a plant with a maximum capacity of one hundred (100) tons of refrigeration and he may also work in a second class plant under the direction of a qualified operator;

d. *Grade RV-4*: The holder of this certificate may take charge of a plant with a maximum capacity of fifty (50) tons of refrigeration and he may also work in a third class plant under the direction of a qualified operator.

43. *Diesel engine operator's certificate*: The holder of this certificate may take charge of Diesel-type internal combustion engines.

#### *Qualifications of candidates*

44. *Inspector examination*: The candidate who desires to obtain a certificate as pressure vessel inspector must hold a first class stationary engineman's certificate and be able to:

a. make any calculations requested by the examiners;

b. prove that he has a thorough knowledge of the codes used by the Board of Examiners;

c. speak French and English fluently;

d. make any scale drawing of steam boilers, steam engines and their auxiliaries.

45. *First class examination, grade A*: Any candidate to this examination must:

a. have held a second class certificate, grade A, for at least twenty-four (24) months;

b. have worked during twenty-four (24) months in minimum periods of three (3) consecutive months, under the direction of a stationary engineman holding a first class certificate, grade A, in a first class plant, grade A;

c. have a sufficient knowledge of the pressure vessel Codes used by the Board of Examiners;

d. be able to make a scale drawing of steam boiler or engine parts.

46. *First class examination, grade AB*: Candidates to this examination must:

a. avoir été détenteur durant au moins vingt-quatre (24) mois d'un certificat de deuxième classe, catégorie AB;

b. avoir travaillé pendant vingt-quatre (24) mois par périodes minima de trois (3) mois consécutifs sous la direction d'un mécanicien de machines fixes possédant un certificat de la première classe, catégorie AB et ce dans une installation de la première classe, catégorie AB;

c. posséder une connaissance jugée suffisante des Codes d'appareils sous pression utilisés par le Bureau des Examineurs;

d. pouvoir dessiner, à l'échelle, toutes parties de chaudières ou de moteurs à vapeur.

**47. Examen de deuxième classe, catégorie A:** Tout candidat à cet examen doit:

a. avoir été détenteur durant au moins vingt-quatre (24) mois, d'un certificat de troisième classe de la catégorie A ou de la catégorie AB;

b. avoir travaillé durant vingt-quatre (24) mois par périodes minima de trois (3) mois consécutifs sous la direction d'un mécanicien de machines fixes possédant au moins un certificat de deuxième classe, catégorie A ou catégorie AB et ce dans une installation d'au moins la deuxième classe, catégorie A ou catégorie AB.

**48. Examen de deuxième classe, catégorie AB:** Tout candidat à cet examen doit:

a. avoir été détenteur durant au moins vingt-quatre (24) mois d'un certificat de troisième classe, catégorie AB;

b. avoir travaillé pendant vingt-quatre (24) mois par périodes minima de trois (3) mois consécutifs sous la direction d'un mécanicien de machines fixes possédant au moins un certificat de deuxième classe, catégorie AB et ce dans une installation d'au moins la deuxième classe, catégorie AB.

Peut également être admis à cet examen, tout candidat qui est admissible à l'examen de la deuxième classe, catégorie A, et qui a travaillé durant au moins douze (12) mois dans une installation de la catégorie AB, sous la direction d'un mécanicien de machines fixes.

**49. Examen de troisième classe, catégorie A:** Tout candidat à cet examen doit:

a. avoir été détenteur durant au moins dix-huit (18) mois, d'un certificat de quatrième classe de la catégorie A ou de la catégorie AB;

b. avoir travaillé durant dix-huit (18) mois par périodes minima de trois (3) mois consécutifs, sous la direction d'un mécanicien de machines fixes possédant au moins un certificat de la troisième classe de la catégorie A ou de la catégorie AB et ce dans une installation d'au moins la troisième classe de la catégorie A ou de la catégorie AB.

**50. Examen de troisième classe, catégorie AB:** Tout candidat à cet examen doit:

a. avoir été durant au moins dix-huit (18) mois, détenteur d'un certificat de quatrième classe, catégorie AB;

b. avoir, durant dix-huit (18) mois, travaillé par périodes minima de trois (3) mois consécutifs sous

a. have held a second class certificate, grade AB, for at least twenty-four (24) months;

b. have worked during twenty-four (24) months in minimum periods of three (3) consecutive months, under the direction of a stationary engine-man holding a first class certificate, grade AB, in a first class plant, grade AB;

c. have a sufficient knowledge of the pressure vessel Codes used by the Board of Examiners;

d. be able to make a scale drawing of steam boiler or engine parts.

**47. Second class examination, grade A:** Candidates to this examination must:

a. have held a third class certificate, grade A or AB, for at least twenty-four (24) months;

b. have worked during twenty-four (24) months in minimum periods of three (3) consecutive months, under the direction of a stationary engine-man holding at least a second class certificate, grades A or AB, in a plant of the second class, at least, grade A or AB.

**48. Second class examination, grade AB:** Candidates to this examination must:

a. have held a third class certificate, grade AB, for at least twenty-four (24) months;

b. have worked during twenty-four (24) months in minimum periods of three (3) consecutive months, under the direction of a stationary engine-man holding, at least, a second class certificate, grade AB, in a plant of the second class, at least, grade AB.

Any candidate eligible to the second class examination, grade A, and who has worked during at least twelve (12) months in a plant of grade AB, under the direction of a stationary engine-man, may also undergo this examination.

**49. Third class examination, grade A:** Candidates to this examination must:

a. have held a fourth class certificate, grade A or AB, for at least eighteen (18) months;

b. have worked during eighteen (18) months in minimum periods of three (3) consecutive months, under the direction of a stationary engine-man holding, at least, a third class certificate, grade A or AB, in a plant of the third class, at least, grade A or AB.

**50. Third class examination, grade AB:** Candidates to this examination must:

a. have held a fourth class certificate, grade AB, for at least eighteen (18) months;

b. have worked during eighteen (18) months in minimum periods of three (3) consecutive months,

la direction d'un mécanicien de machines fixes possédant au moins un certificat de troisième classe, catégorie AB, et ce dans une installation d'au moins la troisième classe, catégorie AB.

Peut également être admis à cet examen, tout candidat qui est admissible à l'examen de troisième classe, catégorie A, et qui a travaillé durant au moins neuf (9) mois dans une installation de la catégorie AB, sous la direction d'un mécanicien de machines fixes.

Cependant, tout candidat qui a fait un stage d'apprentissage de quatre (4) ans dans l'industrie de la fabrication et la réparation de chaudières ou de moteurs à vapeur, est admissible à l'examen de troisième classe sans avoir à subir, au préalable, l'examen de quatrième classe, catégorie A ou catégorie AB.

51. *Examen de quatrième classe, catégorie A:* Tout candidat à cet examen doit:

- a. être âgé d'au moins vingt (20) ans;
- b. avoir travaillé au moins durant dix-huit (18) mois par périodes minima de trois (3) mois consécutifs dans une installation de machines fixes de la catégorie A, à titre de chauffeur sous la direction d'un mécanicien de machines fixes.

52. *Examen de quatrième classe, catégorie AB:* Tout candidat à cet examen doit:

- a. être âgé d'au moins vingt (20) ans;
- b. avoir travaillé durant dix-huit (18) mois, par périodes minima de trois (3) mois consécutifs dans une installation de machines fixes de la catégorie AB, à titre de chauffeur sous la direction d'un mécanicien de machines fixes.

Peut également être admis à cet examen, tout candidat qui est admissible à l'examen de quatrième classe, catégorie A, et qui a travaillé durant au moins six (6) mois, dans une installation de la catégorie AB, à titre de chauffeur, sous la direction d'un mécanicien de machines fixes.

53. *Examen de mécanicien de machines fixes de beurrieres et fromageries:* Le candidat à cet examen doit:

- a. être âgé d'au moins vingt (20) ans;
- b. posséder des connaissances suffisantes des installations de machines fixes de beurrieres et de fromageries.

54. *Examen de mécanicien de machines fixes de scieries:* Le candidat à cet examen doit:

- a. être âgé d'au moins vingt (20) ans;
- b. posséder des connaissances suffisantes des installations de machines fixes de scieries.

55. *Examen de mécanicien de machines mobiles:* Tout candidat à cet examen doit:

- a. être âgé d'au moins dix-huit (18) ans et avoir travaillé au moins durant dix-huit (18) mois, sous la direction d'un mécanicien de machines mobiles;
- b. connaître le fonctionnement des machines mobiles utilisées dans les travaux de construction.

56. *Examen de mécanicien de machines de réfrigération:* Le candidat à cet examen doit être âgé d'au moins dix-huit (18) ans et avoir travaillé au moins durant vingt-quatre (24) mois, sous la direction d'un détenteur de certificat de mécanicien

under the direction of a stationary engineman holding, at least, a third class certificate, grade AB, in a plant of the third class, at least, grade AB.

Any candidate eligible to the third class examination, grade A, and who has worked during at least nine (9) months in a plant of grade AB, under the direction of a stationary engineman, may also undergo this examination.

However, any candidate having served an apprenticeship period of four (4) years in the construction or repair of boilers or steam engines shall be eligible to the third class examination without having, previously, undergone a fourth class examination, grade A or AB.

51. *Fourth class examination, grade A:* Candidates to this examination must:

- a. be at least twenty (20) years of age;
- b. have worked, as fireman, during eighteen (18) months in minimum periods of three (3) consecutive months, under the direction of a stationary engineman, in a stationary engines plant of grade A.

52. *Fourth class examination, grade AB:* Candidates to this examination must:

- a. be at least twenty (20) years of age;
- b. have worked, as fireman, during eighteen (18) months, in minimum periods of three (3) consecutive months, under the direction of a stationary engineman, in a stationary engines plant of grade AB.

Any candidate eligible to the fourth class examination, grade A, and who has worked, as fireman, during at least six (6) months in a plant of grade AB, under the direction of a stationary engineman, may also undergo this examination.

53. *Examination of stationary enginemen — butter or cheese dairies:* Candidates to this examination must:

- a. be at least twenty (20) years of age;
- b. have sufficient knowledge of stationary engines used in butter and cheese dairies.

54. *Examination of stationary enginemen — sawmills:* Candidates to this examination must:

- a. be at least twenty (20) years of age;
- b. have sufficient knowledge of stationary engines used in sawmills.

55. *Examination of portable machine operators:* Candidates to this examination must:

- a. be at least eighteen (18) years of age and have worked a minimum of eighteen (18) months under the direction of a portable machine operator.
- b. have sufficient knowledge concerning the operation of portable machines used in construction work.

56. *Examination of refrigerating machine operators:* Candidates to this examination must be at least eighteen (18) years of age and have worked a minimum of twenty-four (24) months under the direction of a refrigerating machine operator hold-



de machines de réfrigération; le Bureau des Examineurs doit procéder à l'émission d'un certificat de la catégorie correspondant à la capacité de l'installation où travaille le candidat, après avoir pris connaissance de ses références.

Tout candidat désirant une promotion à une catégorie immédiatement supérieure à celle du certificat qu'il détient, doit:

a. avoir détenu son certificat durant au moins douze (12) mois;

b. avoir, durant au moins six (6) mois, travaillé dans une installation dont la capacité en tonnes de réfrigération, excède le maximum correspondant à la catégorie de son certificat actuel;

c. avoir fait ce stage sous la direction d'un détenteur d'un certificat d'une catégorie supérieure.

Cependant, tout candidat qui a fait un stage de quatre (4) ans d'apprentissage dans la fabrication, l'installation et la réparation des machines de réfrigération est admissible à l'examen de la catégorie R-3.

57. *Examen de mécaniciens de moteurs Diesel:* Le candidat à cet examen doit être âgé d'au moins 18 ans et posséder des connaissances de la fabrication et du fonctionnement des moteurs à combustion interne du type Diesel.

58. En cas d'accroissement de la puissance d'une installation au delà du maximum correspondant à la classe du mécanicien de machines fixes qui en dirige le fonctionnement, celui-ci doit, dans un délai de 90 jours suivant la date de la mise en fonctionnement de l'installation modifiée, se présenter devant le Bureau des Examineurs pour y subir l'examen prescrit s'il y est admissible et obtenir le certificat de la classe correspondant à la nouvelle puissance de l'installation.

59. Le Bureau des Examineurs peut, dans les cas d'urgence, autoriser un mécanicien de machines fixes à remplacer, durant une période maximum de trente (30) jours, le mécanicien de machines fixes sous la direction duquel il travaille; à l'expiration de ce délai, ce mécanicien de machines fixes doit obtenir le certificat qui l'autorise à diriger l'installation, pourvu qu'il soit admissible à l'examen prescrit.

60. Le Bureau des Examineurs peut avec l'autorisation du Ministre réduire le stage d'apprentissage dans chaque classe, de toute personne qui a suivi les cours d'une école technique reconnue ou qui possède des qualifications techniques particulières.

61. Il est interdit à tout mécanicien de machines fixes d'exercer des fonctions qui sont de nature à lui faire négliger son travail ou à réduire la sécurité de l'installation; il est aussi interdit à l'employeur de tout mécanicien de machines fixes d'exiger qu'il remplisse de telles fonctions.

62. Un mécanicien de machines fixes ne doit pas quitter durant plus de quinze minutes la chambre des machines fixes sans se faire remplacer par un mécanicien de machines fixes détenteur d'un certificat d'une classe non inférieure de plus d'un degré à celui qui est requis pour diriger le fonctionnement de l'installation.

ing a certificate as such; the Board of Examiners shall issue a certificate of the grade corresponding to the capacity of the plant where the candidate is employed after it has taken note of the reference furnished.

For promotion from one grade to the next grade higher, a candidate must:

a. have held his certificate during at least twelve (12) months;

b. have worked at least six (6) months in a refrigerating installation of a tonnage exceeding that allowed by the certificate which he now holds;

c. have made this stage under the supervision of a person holding a certificate of a higher grade than the one he possesses.

However, any candidate having served a four-year apprenticeship in the construction, installation and repair of refrigerating machines is eligible to the examination of grade R-3.

57. *Examination of Diesel engine operators:* Candidates to this examination must be at least eighteen (18) years of age and have some knowledge concerning the construction and operation of Diesel-type internal combustion engines.

58. Should the capacity of a plant be increased over the maximum corresponding to the class of the stationary engineman in charge, the latter shall, within a delay of ninety (90) days following the date of the increase, undergo the prescribed examination before the Board of Examiners, if eligible, and obtain the certificate of the class corresponding to the new capacity of the plant.

59. The Board of Examiners may, in an emergency case, authorize a stationary engineman to replace, for a maximum period of thirty (30) days, the stationary engineman under whose direction he is working; at the expiration of this delay, this stationary engineman must obtain the certificate which will permit him to take charge of the plant, provided he be eligible to the prescribed examination.

60. The Board of Examiners may, with the authorization of the Minister, diminish the apprenticeship period in each class for any person who has followed the courses of a known technical school or who is particularly qualified.

61. No stationary engineman shall carry on occupations which may make him neglect his work or endanger the security of the plant; furthermore, no employer of any stationary engineman shall require the carrying on of such occupations.

62. A stationary engineman shall not leave the engine room for more than fifteen (15) minutes unless being replaced by a stationary engineman holding a certificate of not more than one grade inferior to that required to take charge of the plant.

CHAPITRE 179, S. R. Q., 1941

**LOI**  
CONCERNANT LES  
**pensions de vieillesse**  
DE QUEBEC

(Modifiée par 8 Geo. VI, Chap. 32, art. 4, 1944)

CHAPTER 179, R. S. Q., 1941

**AN ACT**  
RESPECTING THE  
**Old Age Pensions**  
IN QUEBEC

(Modified by 8 Geo. VI, Chap. 32, s.4, 1944)

1. La présente loi peut être citée sous le titre de *Loi des pensions de vieillesse, de Québec*.

2. Le lieutenant-gouverneur en conseil peut conclure toute convention avec le gouverneur général en son conseil relative à un système général de pensions de vieillesse dans cette province et au paiement de ces pensions.

3. Le lieutenant-gouverneur en conseil est de plus autorisé à s'entendre avec le gouverneur général en son conseil relativement à tout ce qui concerne les pensions de vieillesse depuis l'entrée en vigueur de la loi fédérale à ce sujet et à toute modification qu'il jugera avantageux à la population de la province.

4. Le paiement de la pension de vieillesse à toute personne qui y a légalement droit devient obligatoire.

5. Le lieutenant-gouverneur en conseil peut, aux fins de la présente loi, nommer un officier pour chaque municipalité de comté ou pour un groupe de municipalités de comté ou pour tout autre territoire défini.

6. Le lieutenant-gouverneur en conseil peut aussi créer une commission, composée de trois membres, désignée sous le nom de "Commission des pensions de vieillesse, de Québec", laquelle commission siège et tient ses séances à l'endroit ou aux endroits, dans la province, que le lieutenant-gouverneur en conseil détermine.

L'un des membres de la commission est nommé président et un autre président suppléant par le lieutenant-gouverneur en conseil.

Dans le cas d'absence du président ou de son incapacité d'agir, le président suppléant exerce les attributions du président.

Lorsque le président suppléant a agi pour le président il est présumé avoir ainsi agi en l'absence ou à cause de l'incapacité d'agir du président.

La commission décide à la majorité des voix, et, s'il y a partage des voix, le président a un vote prépondérant. Deux commissaires forment quorum.

Au cas de vacance ou de vacances, parmi les membres de la commission, par décès, destitution ou autrement, ladite commission n'en est pas pour cela dissoute, mais le lieutenant-gouverneur en conseil peut nommer une ou d'autres personnes pour remplir toute telle vacance ou vacances.

7. La rémunération des officiers et des commissaires nommés en vertu des articles qui précèdent est celle que le lieutenant-gouverneur en conseil

1. This act may be cited as *Quebec Old Age Pensions Act*.

2. The Lieutenant-Governor in Council may enter into any agreement with the Governor-General in Council with respect to a general scheme of old age pensions in this Province and to the payment of such pensions.

3. The Lieutenant-Governor in Council is in addition authorized to come to any agreement with the Governor-General in Council with respect to any matter concerning old age pensions since the coming into force of the Federal act relating thereto and with respect to any amendment that he may deem advantageous to the population of the Province.

4. The payment of the old age pension to any person legally entitled thereto shall be obligatory.

5. The Lieutenant-Governor in Council may, for the purpose of this act, appoint an official for each county municipality or for a group of county municipalities or for other defined territory.

6. The Lieutenant-Governor in Council may also appoint a Commission, composed of three members, to be designated "Quebec Old Age Pensions Commission," which commission shall sit and hold its meetings at such place or places in the Province as may be determined by the Lieutenant-Governor in Council.

One of such commissioners shall be appointed president of the Commission and another of them vice-president thereof, by the Lieutenant-Governor in Council.

In case of the absence of the president or of his inability to act, the vice-president shall exercise the powers of the president.

Whenever the vice-president has acted for or instead of the president, it shall be presumed that he so acted in the absence or owing to disability of the president.

The Commission shall decide by the majority, and, if there be a tie, the president shall have a casting-vote. Two commissioners shall form a quorum.

In the case of any vacancy or vacancies among the members of the Commission by death, dismissal or other cause, the said Commission shall not be dissolved thereby but the Lieutenant-Governor in Council may appoint some other person or persons to fill any such vacancy or vacancies.

7. The remuneration of the officials and of the commissioners appointed under the preceding sections shall be such as shall be determined by the

seil détermine et les dispositions de l'article 15 de la présente loi s'appliquent au paiement de telle rémunération.

8. La demande de pension en vertu de la présente loi est, au choix du réclamant, adressée à la commission ou à l'un des officiers visés par l'article 5.

La commission transmet, pour fins d'enquête, à l'officier concerné les demandes qu'elle a elle-même reçues des réclamants.

Les officiers visés par l'article 5 doivent, après enquête, faire une recommandation par écrit à la Commission des Pensions de Vieillesse, de Québec, sur les demandes qu'ils ont eux-mêmes reçues et sur celles que cette commission leur a transmises, avec toutes les pièces ou documents s'y rapportant.

Pour les fins d'une telle enquête, l'officier possède et exerce tous les pouvoirs conférés à un commissaire nommé en vertu de la Loi des commissions d'enquête (chap. 9).

9. Si l'officier chargé de faire enquête sur une demande de pension néglige ou refuse de le faire dans un délai raisonnable, une requête peut être présentée à un magistrat de district dans la municipalité où réside le réclamant ou au chef-lieu du district dont fait partie cette municipalité.

Ce magistrat procède sur cette requête par témoins ou par affidavits, sans frais, à une enquête et transmet ses recommandations par écrit à la Commission des pensions de vieillesse, de Québec.

10. Tout réclamant doit transmettre avec sa demande ou remettre à l'inspecteur, lors de son enquête un certificat du secrétaire-trésorier, trésorier ou comptable de la municipalité où il est domicilié, énumérant les immeubles qui ont été inscrits à son nom, ou au nom de son conjoint, durant les cinq années précédentes sur le rôle d'évaluation de ladite municipalité.

Le secrétaire-trésorier, trésorier ou comptable doit fournir ce certificat gratuitement sur la formule prescrite et soumettre au conseil la liste des personnes auxquelles un tel certificat a été remis.

La Commission peut fournir annuellement à toute municipalité une liste des pensionnaires de la province ou d'une partie de la province.

Cette liste ne doit être communiquée qu'aux membres et officiers du conseil de la municipalité auxquels il est interdit d'en révéler le contenu.

Tout officier d'une municipalité peut signaler à la Commission toute personne qui ne lui semble pas avoir droit à une pension.

11. La Commission des pensions de vieillesse, de Québec décide de toutes les demandes de pension en vertu de la présente loi, mais ladite commission peut reconsidérer toute décision et rescinder, changer ou modifier toute ordonnance rendue antérieurement en vertu de la présente loi.

La décision de ladite commission, accordant ou refusant une demande de pension ou rendue sur

Lieutenant-Governor in Council and the provisions of section 15 of this act shall apply to the payment of such remuneration.

8. The application for a pension under this act shall, at the applicant's option, be addressed to the Commission or to one of the officials contemplated by section 5.

The Commission shall forward, for investigation, all the applications received by it from the applicants, to the official concerned.

The official contemplated by section 5 shall, after investigation, make a recommendation in writing to the Quebec Old Age Pensions Commission, upon the applications received by him and upon those forwarded to him by the Commission, with all papers and documents relating thereto.

For the purpose of any such investigation by the said official he shall possess and exercise all the powers conferred upon a commissioner appointed under the Public Inquiry Commission Act (Chap. 9).

9. If the official charged to investigate an application for a pension neglects or refuses to do so within a reasonable delay, a petition may be presented to a district magistrate in the municipality in which the applicant resides or at the chief place of the district in which such municipality is situated.

Such magistrate shall proceed to a hearing upon such petition, by witnesses or affidavits, without costs, and shall forward his recommendations in writing to the Quebec Old Age Pensions Commission.

10. Every applicant shall transmit with his application or remit to the inspector, at the time of his investigation a certificate of the secretary-treasurer, treasurer or accountant of the municipality in which he is domiciled, enumerating the immoveable properties which have been inscribed in his name, or in the name of the applicant's husband or wife, during the preceding five years, on the valuation roll of the said municipality.

The secretary-treasurer, treasurer or accountant shall supply such certificate, without charge, on the prescribed form, and shall submit to the council a list of the persons to whom such certificate has been issued.

The Commission may supply annually to every municipality a list of the pensioners in the Province or in any part of the Province.

No communication may be given of such list except to the members and officers of the council of the municipality, who are forbidden to disclose the contents thereof.

Any officer of a municipality may indicate to the Commission any person who does not appear to him to be entitled to a pension.

11. The Quebec Old Age Pensions Commission shall decide all applications for pensions under this act, but the said Commission may reconsider any decision and may rescind, alter or amend any order previously made by it under authority of this act.

The decision of the said Commission granting or refusing an application for pension, or rendered

toute reconsidération d'icelle, est communiquée immédiatement, par avis écrit, au ministre et au requérant.

Il y a appel à un juge de la Cour supérieure du district du domicile du requérant, de toute décision de la commission refusant une demande de pension.

Cet appel porte et a toujours porté sur le droit à une pension, non sur le montant accordé, qui est et a toujours été du ressort exclusif de la Commission.

Cet appel a lieu sur requête signifiée à la commission avec un avis de présentation d'au moins deux jours, et il est entendu par préséance sur les autres causes, même sur celles auxquelles une loi antérieure au 12 novembre 1936 a accordé un droit de préséance.

Le jugement rendu sur cette requête est final et sans appel.

**12.** Les décisions de la commission sur les demandes pour pension doivent être basées sur les conditions statuées par toute loi du parlement du Canada déjà édictée ou qui pourra l'être relativement aux pensions de vieillesse, et par les règlements adoptés en vertu d'une telle loi, et cette commission doit de plus, en rendant ses décisions, tenir compte des règles établies au chapitre V du titre cinquième du livre premier du Code Civil relativement aux pensions alimentaires.

**13.** Toute pension accordée en vertu de la présente loi est exempte des taxes provinciales et municipales et elle est inassignable et insaisissable.

**14.** Le ministre pour la couronne aux droits de la province est autorisé à exercer contre tout pensionnaire en vertu de la présente loi les recours de droit ordinaires et notamment ceux qui sont attribués par la Loi du parlement du Canada concernant les pensions de vieillesse.

**15. 1.** L'avis de l'octroi d'une pension à toute personne peut être enregistré au bureau d'enregistrement qu'il appartient, et doit faire connaître:

- a. Les nom et résidence de la personne à laquelle une pension a été accordée;
- b. La date de l'octroi de cette pension;
- c. Une description de l'immeuble possédé par un pensionnaire ou dans lequel il a un intérêt suffisant pour fins d'enregistrement.

**2.** L'avis doit être signé par le ministre ou par une personne autorisée par lui à cette fin.

**3.** Après l'enregistrement de cet avis contre un immeuble, le registrateur ne peut effectuer aucun enregistrement d'un transport, vente ou cession de l'immeuble ou d'un intérêt dans icelui, ou d'aucun document créant une charge quelconque sur ledit immeuble ou sur tel intérêt dans icelui à moins que le consentement par écrit du ministre n'apparaisse à l'endos de la pièce même.

**4.** Un avis, enregistré en vertu des dispositions du présent article, peut être radié par un certificat signé par le ministre ou par une personne autorisée par lui à cette fin.

**16.** Au cas du décès de toute personne âgée de soixante-dix ans ou plus, les personnes visées par l'article 136 de la Loi de l'hygiène publique de Québec (Statuts refondus, 1941, chapitre 183), qui enregistrent tel décès, doivent transmettre la formule

upon any reconsideration thereof, shall be communicated forthwith by a notice in writing, to the Minister and to the applicant.

An appeal shall lie to a judge of the Superior court of the district of the applicant's domicile, from any decision of the Commission refusing an application for a pension.

Such appeal deals and has always dealt with the right to a pension, and not with the amount granted which is and always has been within the exclusive jurisdiction of the Commission.

Such appeal shall be effected by a petition served upon the Commission with at least two days' notice of its presentation, and shall be given prior hearing over all other cases, even over those to which an Act passed before the 12th of November, 1936, has granted priority.

The judgment rendered upon such petition shall be final and without appeal.

**12.** The decisions of the Commission on applications for pension must be based upon the conditions laid down by any act of the Parliament of Canada already enacted or which may be enacted respecting old age pensions, and by the regulations adopted under any such act, and the Commission shall, moreover, in rendering its decision, take into consideration the rules established under Chapter Fifth of Title Fifth of Book First of the Civil Code with respect to alimentary pensions.

**13.** Every pension granted under this act shall be exempt from provincial and municipal taxes and shall be unassignable and unseizable.

**14.** The Minister, on behalf of the Crown in the rights of the Province, is authorized to exercise, against any pensioner under this act, the usual recourse at law and especially the recourses granted by the act of the Parliament of Canada respecting old age pensions.

**15. 1.** Notice of the granting of a pension to any person may be registered in the proper registry office and shall set out—

- a. the name and residence of the person to whom a pension has been granted;
- b. the date when the pension was granted;
- c. a description of the immoveable owned by a pensioner or in which he has an interest that is sufficient for the purpose of registration.

**2.** The notice shall be signed by the Minister or by any person authorized by him for the purpose.

**3.** After the registration of such notice against an immoveable, no registrar may register any transfer, sale or conveyance thereof, nor of any interest therein, nor may he register any document constituting a charge against such immoveable or such interest therein, unless in every such case the consent in writing of the Minister is endorsed thereon.

**4.** A notice registered under the provisions of this section may be discharged by a certificate signed by the Minister or by any person authorized by him for the purpose.

**16.** In the case of the death of any person aged seventy years or more, the persons contemplated under section 136 of the Quebec Public Health Act (Revised Statutes, 1941, chapter 183), registering such death, shall forward the form contemplated

visée par ledit article 136 dans un délai de quatre jours de la date de tel enregistrement au lieu de au cours des quinze jours tel que prévu audit article.

17. 1. Sauf lorsqu'ils sont incompatibles avec les dispositions de la présente loi ou de toute loi fédérale de pensions de vieillesse servant de base à un arrangement visé par l'article 2 de la présente loi, ou avec les dispositions des règlements adoptés en vertu de toute telle loi, le lieutenant-gouverneur en conseil a le pouvoir de faire et autoriser tels actes et choses et d'adopter, de temps à autre, tels arrêtés et règlements qu'il estime nécessaires ou opportuns pour la mise à exécution de la présente loi.

2. Sans restreindre la généralité des termes ci-dessus, le lieutenant-gouverneur en conseil, sur la recommandation du ministre, peut adopter des règlements pour :

a. Prescrire la forme et le mode de transmission de la demande de pension et les preuves qui doivent accompagner cette dernière;

b. Déterminer la procédure à suivre par et devant l'officier qui considère des demandes de pension en vertu de la présente loi, et celle par la Commission des pensions de vieillesse, de Québec;

c. Réglementer quant à l'époque et au mode de paiement des pensions accordées en vertu de la présente loi; toutefois, aucun chèque émis en faveur d'un pensionnaire ne peut être payé à moins que son endossement ne soit certifié par un ministre du culte, le secrétaire-trésorier d'un conseil municipal ou d'une commission scolaire, un commissaire de la Cour supérieure, un juge de paix ou un gérant de banque;

d. Pourvoir, en sus de celle prévue à l'article 12, à la notification, au cas du décès d'un pensionnaire, ou de tous changements survenus affectant ses droits de pension;

e. Pourvoir au paiement d'une pension ou partie d'icelle accordée en vertu de la présente loi, avec le consentement du pensionnaire, à toute personne, association ou corporation qui s'occupe ou est responsable de l'entretien et de la garde de toute personne à qui une telle pension est accordée.

f. Imposer aux municipalités une contribution n'excédant pas 2% des pensions versées aux pensionnaires qui y sont domiciliés; déterminer comment le domicile sera fixé pour les fins de cette contribution et en régler toutes les modalités.

18. Les employés jugés nécessaires pour le bon fonctionnement de la présente loi peuvent être nommés et leur salaire fixé conformément aux dispositions de la Loi du service civil (chapitre 11), ou de la Loi du service civil extérieur (chapitre 12), selon le cas, et les dispositions de l'article 19 suivant s'appliquent au paiement desdits salaires.

19. Les montants que la province de Québec peut être appelée à dépenser en vertu des dispositions de la présente loi seront pris à même les deniers votés chaque année par la Législature à ces fins, et au cas où ils ne seraient pas votés, ou au cas où le crédit voté serait insuffisant, lesdits montants seront pris à même le fonds consolidé du revenu.

Le lieutenant-gouverneur en conseil peut, s'il le juge à propos aux fins de rembourser le fonds con-

under the said section 136 within a delay of four days from the date of such registration instead of during the fifteen days therein provided.

17. 1. Except where they are inconsistent with the provisions of this act or of any Federal old age pensions act forming the basis of an agreement contemplated under section 2 of this act, or of the regulations passed thereunder, the Lieutenant-Governor in Council shall have power to do and authorize such acts and things and to make from time to time such orders and regulations as he may deem necessary or advisable for the carrying out of this act.

2. Without restricting the generality of the foregoing terms, the Lieutenant-Governor in Council, upon the recommendation of the Minister, may make regulations,—

a. prescribing the form and mode of forwarding of applications for pensions and the proofs to be furnished therewith;

b. respecting the procedure by and before the official considering applications for pensions under this act and that by the Quebec Old Age Pensions Commission;

c. regulating the time and mode of payment of pensions granted under this act; however, no cheque issued for a pensioner to be honoured except upon the endorsement thereof being certified by a minister of a religious denomination, the secretary-treasurer of a municipal council or of a school board, a commissioner of the Superior Court, a justice of the peace or a bank manager;

d. providing for notification, in addition to that contemplated under section 12 of this act, in case of the death of a pensioner, or of any changes affecting his right to pension;

e. providing for the payment of any pension or part thereof granted under this act, with the consent of the pensioner, to any person, association or corporation undertaking or liable for the maintenance and care of any person to whom such a pension is granted.

f. Imposing upon municipalities a contribution not exceeding 2% of the pensions paid to the pensioners domiciled therein; determining how the domicile shall be established for the purposes of such contribution, and regulating all the conditions thereof.

18. The employees deemed necessary for the proper working of this act may be appointed and their salaries fixed in accordance with the provisions of the Civil Service Act (chap. 11) or of the Outside Service Act (chap. 12), as the case may be and the provisions of the following section 19 shall apply to the payment of such salaries.

19. The sums which the Province of Quebec may be called upon to expend under the provisions of this act shall be appropriated out of the moneys voted each year by the Legislature for such purpose, and in the case where such moneys shall not have been voted, or if when voted they be insufficient, the said sums shall be taken out of the consolidated revenue fund.

The Lieutenant-Governor in Council may, if he deem it expedient for the purpose of reimbursing

solidé des montants payés à même ce fonds ou de payer tous ou partie des sommes requises pour la mise à exécution de la présente loi, autoriser le trésorier de la province à contracter un ou des emprunts, au moyen de bons ou de rentes inscrites émises sur le crédit de la province.

Ces bons ou rentes inscrites sont émises au taux d'intérêt, pour le temps, dans la forme et pour le montant que le lieutenant-gouverneur en conseil détermine et sont payables, intérêts et principal, au temps et aux endroits qu'il indique.

**20.** Toute personne préposée à l'enregistrement des naissances, mariages ou décès, requis par le Code civil, doit, pour chaque décès enregistré d'une personne âgée de soixante et dix ans ou plus, aviser le ministre de tel décès dans le délai et en la forme qu'il détermine. Le ministre peut fixer une rémunération pour cet avis.

**21.** Le lieutenant-gouverneur en conseil est autorisé à étendre aux aveugles âgés de plus de quarante ans le bénéfice de la présente loi au cas où le gouvernement fédéral adopterait un amendement à la Loi des pensions de vieillesse permettant aux personnes souffrant de cécité totale de réclamer le bénéfice de cette loi dès l'âge de quarante ans révolus.

**22.** Aucun droit, charge ou honoraire n'est perçu par le protonotaire ou le greffier en raison de l'application des dispositions des articles 9 et 11.

**23.** Le ministre du bien-être social est chargé de la mise à exécution de la présente loi et y est désigné sous le nom de "ministre." — (*Modifiée par l'article 4 de la loi du bien-être social, 8 Geo. VI Chap. 32, 1944.*)

payments made out of the consolidated revenue fund, or of paying all or part of the sums required for the carrying out of this act, authorize the Provincial Treasurer to contract a loan or loans, by means of bonds or inscribed stock issued on the credit of the Province.

Such bonds or inscribed stock shall be issued at the rate of interest, for the term, in the form and for the amount which the Lieutenant-Governor in Council may determine, and shall be payable in interest and principal at the time and places which he may indicate.

**20.** Every person entrusted with the registration, as required by the Civil Code, of births, marriages and deaths must, for each death that is registered of a person aged seventy years or more, notify the Minister of such death within such delay and in such form as the said Minister may determine. The Minister may fix a remuneration for such notification.

**21.** The Lieutenant-Governor in Council is authorized to extend the benefit of this act to the blind, aged more than forty years, in the event of the Federal Government adopting an amendment to the Old Age Pensions Act permitting persons suffering from total blindness to claim the benefit of such act upon attaining the full age of forty years.

**22.** No duty, charge or fee shall be collected by the prothonotary or the clerk in connection with the carrying out of the provisions of sections 9 and 11.

**23.** The Minister of Social Welfare shall be charged with the carrying out of this Act and is herein designated as the "Minister". — (*Modified by article 4, Department of Social Welfare, 8 Geo. VI, Chap. 32, 1944.*)

CHAPITRE 181, S. R. Q., 1941

## Loi de l'assistance aux aveugles

CHAPTER 181, R. S. Q., 1941

## Blind Persons Aid Act

1. Le gouvernement de la province peut conclure avec le gouvernement fédéral toute convention ayant pour objet de faire bénéficier les aveugles de cette province des lois du Parlement du Canada adoptées pour leur venir en aide.

2. Le lieutenant-gouverneur en conseil peut confier l'exécution d'une telle convention et l'administration de la présente loi

- a) à un organisme qu'il crée à cette fin sous le nom qu'il désigne, ou
- b) à un organisme déjà existant, sous quelque nom qu'il soit désigné, ou
- c) à un membre du Conseil exécutif chargé de l'administration d'un département.

3. Le lieutenant-gouverneur en conseil peut adopter, modifier ou abroger les règlements qu'il juge utiles à l'exécution d'une convention visée par l'article 1 et à l'application de la présente loi, et notamment il peut

- a) adopter des règles pour la régie interne de l'organisme visé au paragraphe a) de l'article 2;
- b) prescrire la forme et le mode de transmission de la demande de pension faite par un aveugle et la preuve qui doit l'accompagner;
- c) désigner les officiers auxquels ces demandes peuvent être transmises;
- d) autoriser ces officiers à faire enquête pour vérifier les faits contenus dans les demandes;
- e) déterminer la procédure relative à l'examen, à la preuve, à l'audition et à la décision des demandes de pension;
- f) fixer le terme et le mode de paiement des pensions;
- g) pourvoir à ce que l'organisme ou le membre du Conseil exécutif chargé d'appliquer cette loi soit informé du décès d'un aveugle qui reçoit une pension.
- h) obliger le secrétaire-trésorier, trésorier ou comptable de toute municipalité à fournir gratuitement, sur la formule prescrite, un certificat énumérant les immeubles qui ont été inscrits au nom de tout réclamant, ou au nom de son conjoint, durant les cinq années précédentes sur le rôle d'évaluation de la municipalité;

i) autoriser l'organisme chargé d'appliquer la présente loi à fournir annuellement à toute municipalité, une liste des personnes bénéficiant d'une pension dans la province ou dans une partie de la province; cette liste ne doit être communiquée qu'aux membres et officiers du conseil de la municipalité auxquels il est interdit de révéler le contenu; tout officier d'une municipalité peut signaler à l'organisme toute personne qui ne lui semble pas avoir droit à une pension;

1. The Government of this Province may enter into any agreement with the Dominion Government for the purpose of having the blind of this Province benefit from the acts of the Parliament of Canada adopted to aid them.

2. The Lieutenant-Governor in Council may entrust the carrying out of any such agreement and the administration of this act

- a) to a body created by him for such purpose under such name as he may designate, or
- b) to an already-existing body, under whatever name designated, or
- c) to a member of the Executive Council charged with the administration of a Department.

3. The Lieutenant-Governor in Council may adopt, amend or repeal such regulations as he may deem useful for the carrying out of any agreement contemplated by section 1 and for the application of this act, and, especially, he may:

- a) adopt rules for the internal government of the body contemplated in paragraph "a" of section 2;
- b) prescribe the form and manner of transmitting an application for a pension made by a blind person and the evidence to accompany it;
- c) designate the officials to whom such applications may be transmitted;
- d) authorize such officials to make an investigation to verify the facts mentioned in the applications;
- e) determine the procedure for the examinations, proof, hearing and deciding of applications for pension;
- f) fix the period and mode of payment of pensions;
- g) provide for the notifying of the body or the member of the Executive Council charged with the application of this act, in the event of the death of a blind person receiving pension.

h) oblige the secretary-treasurer, treasurer or accountant of any municipality to supply, without charge, on the prescribed form, a certificate enumerating the immoveable properties which have been inscribed in the name of any applicant or in the name of such applicant's husband or wife, during the preceding five years, on the valuation roll of the municipality;

i) authorize the body charged with the carrying out of this act to supply annually to every municipality, a list of the persons benefiting from a pension in the Province or in any part of the Province; no communication may be given of such list except to the members and officers of the council of the municipality, who are forbidden to disclose the contents thereof; any officer of a municipality may indicate to the said body any person who does not appear to him to be entitled to a pension;

j) imposer aux municipalités une contribution n'excédant pas 2% des pensions versées aux pensionnaires qui y sont domiciliés, déterminer comment le domicile sera fixé pour les fins de cette contribution et en régler toutes les modalités.

4. La part contributive des pensions aux aveugles mise à la charge du gouvernement de la province en vertu d'une convention prévue à l'article 1 est payée par le trésorier de la province à même le fonds consolidé du revenu. Il en est ainsi des autres dépenses occasionnées par l'exécution d'une telle convention et par l'application de la présente loi.

Le lieutenant-gouverneur en conseil peut toutefois autoriser le trésorier de la province à emprunter, pour un terme n'excédant pas trente ans et à des taux d'intérêt n'excédant pas quatre pour cent par année, les sommes requises pour le paiement de ces dépenses extraordinaires.

Le produit de ces emprunts ne doit être employé qu'au paiement de la part contributive du gouvernement de la province pour les pensions aux aveugles et des autres dépenses encourues pour l'application de la présente loi.

5. En attendant le produit de ces emprunts, le trésorier de la province peut avancer, à même le fonds consolidé du revenu, les sommes requises pour l'application de la présente loi et de toute convention conclue sous son empire. Ces avances doivent être remboursées à ce fonds dès la perception du produit des emprunts.

6. Aucun chèque émis en faveur d'un aveugle pensionnaire ne peut être payé à moins que son endossement ne soit certifié par un ministre du culte, le secrétaire-trésorier d'une corporation municipale ou scolaire, un juge de paix, un commissaire de la Cour supérieure ou un gérant de banque.

7. Toute pension accordée en vertu de la présente loi est incessible, insaisissable et exempte de taxes provinciales et municipales.

8. Lorsque le bénéficiaire d'une pension est propriétaire d'un immeuble ou possède un droit réel enregistré sur un immeuble, un avis de la pension accordée peut y être enregistré.

Cet avis est donné sous la signature d'une personne autorisée à cette fin par l'organisme ou le ministre chargé de l'administration de la présente loi et doit contenir les renseignements suivants:

- a) Les nom, prénoms et résidence du pensionnaire;
- b) La date à laquelle cette pension lui est accordée;
- c) Une description de l'immeuble.

Après l'enregistrement de cet avis, le registraire ne peut enregistrer sur l'immeuble aucun acte d'hypothèque, de privilège, de transport, de vente, de cession ou autre créant une charge quelconque sur ledit immeuble à moins d'un consentement écrit signé par une personne autorisée comme susdit.

L'enregistrement de l'avis est radié sur production d'un certificat portant la signature d'une personne dûment autorisée à cette fin.

9. Les employés nécessaires à l'application de la présente loi et à l'exécution de toute convention visée par l'article 1, peuvent être nommés et leur salaire fixé et payé conformément aux dispositions de la Loi du service civil (chap. 11), ou de la Loi du service civil extérieur (chap. 12), selon le cas

j) impose upon municipalities a contribution not exceeding 2% of the pensions paid to the pensioners domiciled therein; determine how the domicile shall be established for the purposes of such contribution, and regulate all the conditions thereof.

4. The contributory share of the pensions for the blind to be borne by the Government of this Province under an agreement as contemplated in section 1 shall be paid by the Provincial Treasurer out of the consolidated revenue fund. This shall apply as well to the other expenses occasioned by the carrying out of any such agreement and the application of this act.

The Lieutenant-Governor in Council may, however, authorize the Provincial Treasurer to borrow, for a period not exceeding thirty years and at rates of interest not exceeding four per cent per annum, the amounts required for the payment of such extraordinary expenses.

The proceeds from such loans shall not be used otherwise than in the payment of the contributory share of the Government of this Province for pensions for the blind and of the other expenses incurred in the application of this act.

5. While awaiting the proceeds of such loans, the Provincial Treasurer may advance, out of the consolidated revenue fund, the sums required for the carrying out of this act and of any agreement entered into under its authority. Such advances must be reimbursed to such fund immediately upon the receipt of the proceeds from the loans.

6. No cheque made in favour of a blind pensioner may be paid unless the endorsement thereof be certified by a minister of religion, a secretary-treasurer of a municipal or school corporation, a justice of the peace, a commissioner of the Superior Court or a bank manager.

7. Every pension granted under this act shall be unassignable, non-seizable and exempt from provincial and municipal taxes.

8. When the grantee of a pension is owner of an immovable or of a real right registered against an immovable, a notice of the pension granted may be registered thereon.

Such notice shall be given over the signature of any person authorized for such purpose by the body or the Minister entrusted with the administration of this act and must contain the following information:

- a) the Christian names, surname and residence of the pensioner;
- b) the date on which such pension was granted to him;
- c) a description of the immovable.

After the registration of such notice, the registrar shall not register against the immovable any deed of hypothec, privilege, transfer, sale, assignment or otherwise, creating any charge whatsoever upon the said immovable, save with a consent in writing signed by a person authorized as aforesaid.

The registration of the notice is cancelled upon production of a certificate bearing the signature of a person duly authorized for such purpose.

9. The employees necessary for the carrying out of this act and of any agreement contemplated by section 1 may be appointed and their salary fixed and paid in accordance with the provisions of the Civil Service Act (chap. 11) or of the Outside Service Act (chap. 12), as the case may be.



CHAPITRE 180, S. R. Q., 1941

## LOI

INSTITUANT

### **l'assistance aux mères nécessiteuses**

(Modifiée par 6 Geo. VI, chap. 53, 1942; 8 Geo. VI, chap. 32, art. 5, 1944)

CHAPTER 180, R. S. Q., 1941

## AN ACT

TO PROTECT

### **Assistance for Needy Mothers**

(Modified by 6 Geo. VI, chap. 53, 1942; 8 Geo. VI, chap. 32, s. 5, 1944)

1. La présente loi peut être citée sous le titre de *Loi de l'assistance aux mères nécessiteuses*.

#### *Dispositions interprétatives*

2. Dans la présente loi, le mot
- "Office" désigne l'organisme ou le ministre auquel le lieutenant-gouverneur en conseil confiera l'administration de la présente loi en vertu de l'article 12;
  - "mère" désigne une mère d'au moins un enfant légitime qui n'a pas atteint l'âge de seize ans;
  - "hospitalisé" signifie gardé et entretenu à la charge publique dans une institution d'assistance publique ou un asile d'aliénés;
  - "absent" signifie celui qui, ayant eu son domicile dans la province a disparu sans que l'on ait aucune nouvelle de son existence.

#### *Conditions requises pour obtenir une allocation*

3. Peut être admise à bénéficier d'une allocation mensuelle déterminée par l'Office toute mère qui
- Est veuve ou épouse d'un mari absent depuis cinq ans ou totalement invalide; 6 Geo. VI, c. 53, a. 1, 1942.
  - Est sujet britannique depuis au moins quinze ans ou l'était depuis sa naissance, ou est épouse ou veuve d'un sujet britannique; 6 Geo. VI, c. 53, a. 1, 1942.
  - est domiciliée dans la province depuis sept ans et y a en fait résidé au moins 1825 jours durant les sept ans précédant immédiatement la demande d'allocation;
  - offre, à la satisfaction de l'Office, des garanties raisonnables d'habileté à donner à ses enfants les soins d'une bonne mère; et
  - ne possède point les moyens nécessaires à l'entretien de ses enfants âgés de moins de seize ans.
4. Aucune allocation ne peut être accordée à une mère qui ne garde pas avec elle au moins un enfant qui n'a pas atteint l'âge de seize ans.

5. Dès qu'une mère cesse de résider dans la province, elle perd le bénéfice de toute allocation.

6. Lorsqu'une mère a été admise ou aurait pu être admise à recevoir une allocation et qu'elle décède ou est hospitalisée, la grand-mère qui garde avec elle et entretient au moins un des enfants de cette mère, âgé de moins de seize ans, peut bénéficier de la même allocation que la mère, si elle réunit, *mutatis mutandis*, les conditions énumérées aux paragraphes b, c, d, et e de l'article 3.

S'il n'y a pas de grand-mère capable d'en prendre charge, la tante ou la soeur majeure qui garde avec elle et entretient au moins un de ces enfants,

1. This act may be cited as "*Needy Mothers' Assistance Act*."

#### *Interpretative Provisions*

2. In this act, the word:
- "organization" means the body or the minister entrusted by the Lieutenant-Governor in Council with the administration of this act under section 12;
  - "mother" means a mother of at least one legitimate child who has not reached the age of sixteen years;
  - "hospitalized" means kept and cared for at public expense in a public charitable institution or in a lunatic asylum;
  - "absentee" means one who, having had his domicile in the Province, has disappeared without anyone having knowledge of his existence.

#### *Conditions for obtaining an Allowance*

3. The benefit of a monthly allowance fixed by the organization may be accorded to any mother who:
- Is a widow or the wife of a husband absentee for the preceding five years, or totally disabled; 6 Geo. VI, c. 53, s. 1, 1942.
  - Is and for at least the past fifteen years has been a British subject, or was one at her birth, or is the wife or widow of a British subject; 6 Geo. VI, c. 53, s. 1, 1942.
  - is domiciled in the Province since seven years and has in fact resided therein at least 1825 days during the seven years immediately preceeding the application for an allowance;
  - affords, to the satisfaction of the organization, reasonable guarantees of her competency to give her children the care of a good mother, and
  - has not the necessary means for the maintenance of her children under sixteen years of age.
4. No allowance may be accorded to any mother who does not keep at least one child with her who has not reached the age of sixteen years.
5. Any mother ceasing to reside in this Province shall forthwith lose the benefit of any allowance.
6. When a mother, who would have been in the conditions required for obtaining an allowance or who is receiving one, dies or is hospitalized, the grandmother who keeps with her and maintains at least one of the children of such mother, who is under sixteen years of age, may benefit from the same allowance as the mother if she combines the conditions of paragraphs "b", "c", "d" and "e" of section 3, *mutatis mutandis*.
- If there is no grandmother capable of taking charge thereof, the aunt or the sister who is of age who keeps with her and maintains at least

peut bénéficier de la même allocation aux mêmes conditions.

L'article 5 s'applique à la grand-mère, à la tante ou à la soeur qui reçoit une allocation.

#### *Pouvoirs de l'Office*

7. L'Office a les pouvoirs suivants:

a) recevoir les demandes d'allocation, recueillir les renseignements dont il a besoin et décider ces demandes conformément à la présente loi;

b) Fixer le montant de chaque allocation, en tenant compte des dispositions des articles 165 à 172 du Code civil et des règles établies par le lieutenant-gouverneur en conseil, et ordonner le paiement des allocations qu'il accorde;

c) Verser toute allocation à un administrateur nommé par lui lorsque la bénéficiaire lui paraît incapable d'en faire un bon usage. L'administrateur emploie l'allocation à subvenir aux besoins de la bénéficiaire et des enfants pour le soin desquels elle est versée et il en rend compte à l'office;

d) Faire au lieutenant-gouverneur en conseil rapport de son administration de la présente loi au moins une fois par année et aussi souvent durant l'année que le lieutenant-gouverneur en conseil peut l'exiger.

#### *Procédures relatives aux demandes et aux enquêtes*

8. La demande d'allocation est adressée à l'Office et doit être accompagnée d'un certificat du secrétaire-trésorier, trésorier ou comptable de la municipalité où la requérante est domiciliée, énumérant les immeubles qui ont été inscrits à son nom ou au nom de son mari durant les cinq années précédentes, sur le rôle d'évaluation de ladite municipalité.

Le secrétaire-trésorier, trésorier ou comptable doit fournir ce certificat gratuitement sur la formule prescrite et fournir au conseil la liste des personnes auxquelles un tel certificat a été remis.

L'Office peut fournir annuellement à toute municipalité une liste des personnes bénéficiant d'une allocation dans la province ou dans une partie de la province.

Cette liste ne doit être communiquée qu'aux membres et officiers du conseil de la municipalité auxquels il est interdit d'en révéler le contenu.

Tout officier d'une municipalité peut signaler à l'Office toute personne qui ne lui semble pas avoir droit à une allocation.

9. Sur réception d'une demande d'allocation, l'Office la transmet à un officier nommé en vertu de la présente loi ou en vertu de la Loi des pensions de vieillesse de Québec.

Cet officier fait enquête et retourne la demande à l'Office avec son rapport et ses recommandations.

Pour la conduite de toute enquête l'officier possède les pouvoirs conférés à un commissaire nommé en vertu de la Loi des commissions d'enquête.

one of such children, may benefit from the same allowance under the same conditions.

Section 5 shall apply to any grandmother, aunt or sister receiving an allowance.

#### *Powers of the Organization*

7. The organization shall have the following powers:

a) To receive applications for allowance; to collect the information needed and decide upon such applications in conformity with this act;

b) To fix the amount of each allowance, taking into account the provisions of articles 165 to 172 of the Civil Code and the regulations established by the Lieutenant-Governor in Council, and to order the payment of the allowances granted;

c) To pay any allowance to an administrator appointed by it when the beneficiary seems to it to be incapable of making good use thereof. The administrator shall use the allowance to provide for the needs of the beneficiary and of the children for the care of whom it is paid and he shall account therefor to the organization;

d) To make a report to the Lieutenant-Governor in Council of its administration of this act, at least once a year and as often during the year as the Lieutenant-Governor in Council may require.

#### *Procedure for applications and investigations*

8. The application for an allowance shall be addressed to the organization and shall be accompanied by a certificate from the secretary-treasurer, treasurer or accountant of the municipality wherein the applicant is domiciled, enumerating the immovable properties, which have, for the five preceding years, been inscribed in her name or in the name of her husband, on the valuation roll of the said municipality.

The secretary-treasurer, treasurer or accountant, shall, without charge, furnish such certificate on the prescribed form and shall supply to the Council a list of the persons to whom such a certificate has been issued.

The organization may supply annually to every municipality a list of the persons benefiting from an allowance in the Province or in any part of the Province.

No communication may be given of such list except to the members and officers of the council of the municipality, who are forbidden to reveal the contents thereof.

Any officer of a municipality may indicate to the organization any person who does not appear to him to be entitled to an allowance.

9. Upon receiving an application for an allowance, the organization shall forward it to an officer appointed under this act or under the Quebec Old Age Pensions Act.

Such officer shall make an investigation and shall return the application to the organization with his report and recommendations.

For the carrying out of any investigation the official shall possess the powers conferred upon a commissioner appointed under the Public Inquiry Commission Act.

10. L'Office peut reconsidérer toute décision et rescinder ou modifier toute ordonnance qu'il a rendue.

*Paiement des allocations et dépenses*

11. Les dépenses nécessitées par l'application de la présente loi sont payées à même le fonds consolidé du revenu.

*Pouvoirs de réglementation du lieutenant-gouverneur en conseil*

12. Le lieutenant-gouverneur en conseil peut confier l'administration de la présente loi

- a) à un organisme qu'il crée à cette fin sous le nom qu'il désigne, ou
- b) à un organisme déjà existant, sous quelque nom qu'il soit désigné, ou
- c) à un membre du Conseil exécutif chargé de l'administration d'un département.

13. Le lieutenant-gouverneur en conseil peut adopter, modifier ou abroger les règlements qu'il juge utiles à l'application de la présente loi, et notamment il peut

- a) adopter des règles pour la régie interne de l'organisme visé au paragraphe a) de l'article 12;
- b) fixer les bases des allocations, selon le nombre d'enfants, leurs âges, leurs besoins et ceux de leur mère ou de leur grand-mère, selon le cas, et toute autre circonstance dont il juge à propos de tenir compte pour la détermination des montants à accorder;
- c) établir une base minimum et une limite maximum pour les allocations;
- d) prescrire la forme et le mode de transmission de la demande d'allocation et la preuve qui doit l'accompagner;
- e) déterminer la procédure relative à l'examen, à la preuve, à l'audition et à la décision des demandes d'allocation;
- f) fixer le temps et le mode de paiement des allocations;
- g) pourvoir à ce que l'office soit informé au cas de décès d'une personne qui reçoit une allocation ou de l'un de ses enfants.
- h) imposer aux municipalités une contribution n'excédant pas 5% des allocations versées aux bénéficiaires qui y sont domiciliées, déterminer comment le domicile sera fixé pour les fins de cette contribution et en régler toutes les modalités.

*Dispositions diverses*

14. Aucun chèque émis en faveur d'une personne qui bénéficie d'une allocation ne peut être payé à moins que son endossement ne soit certifié par un ministre du culte, le secrétaire-trésorier d'un conseil municipal ou d'une commission scolaire, un commissaire de la Cour supérieure, un juge de paix ou un gérant de banque.

15. Toute allocation accordée en vertu de la présente loi est incessible, insaisissable et exempte de taxes provinciales et municipales.

10. The organization may reconsider any decision and rescind or alter any order given by it.

*Payment of Allowances and Expenses*

11. The expenses necessitated by the carrying out of this act shall be paid out of the consolidated revenue fund.

*Powers of the Lieutenant-Governor in Council to make Regulations*

12. The Lieutenant-Governor in Council may entrust the administration of this act:

- a) to a body created by him for such purpose under such name as he may designate, or
- b) to an already-existing body, under whatever name designated, or
- c) to a member of the Executive Council charged with the administration of a Department.

13. The Lieutenant-Governor in Council may adopt, amend or repeal such regulations as he may deem useful for the carrying out of this act, and especially he may:

- a) adopt rules for the internal government of the body contemplated in paragraph a) of section 12;
- b) fix the bases for allowances according to the number of children, their ages, their needs and those of their mother or grandmother, as the case may be, and any other circumstances which he deems expedient to consider for determining the amounts to grant;
- c) establish a minimum basis and a maximum limit for the allowances;
- d) prescribe the form and manner of transmitting an application for an allowance and the evidence to accompany it;
- e) determine the procedure for the examination, proof hearing and deciding of applications for allowances;
- f) fix the time and mode of payment of allowances;
- g) provide for the notifying of the organization, in the case of the death of any person receiving an allowance or of any of such person's children.
- h) impose upon the municipalities a contribution not exceeding 5% of the allowances paid to beneficiaries domiciled therein; determine how the domicile shall be established for the purposes of such contribution, and regulate all the conditions thereof.

*Sundry Provisions*

14. No cheque made in favour of any beneficiary of an allowance may be paid unless the endorsement thereof be certified by a minister of religion, a secretary-treasurer of a municipal council or of a school board, a commissioner of the Superior Court, a justice of the peace or a bank manager.

15. Every allowance granted under this act shall be unassignable, non-seizable and exempt from provincial and municipal taxes.

16. Les employés nécessaires à l'application et au bon fonctionnement de la présente loi sont nommés et leur salaire fixé et payé conformément aux dispositions de la Loi du service civil (chap. 11) ou de la Loi du service civil extérieur (chap. 12), selon le cas.

17. Le ministre du bien-être social est chargé de l'application de la présente loi. (L'article 17 est modifié par l'article 5 de la loi du bien-être social, 8 Geo. VI, chap. 32, 1944.)

16. The employees necessary for the carrying out and proper working of this act shall be appointed and their salary fixed and paid in accordance with the provisions of the Civil Service Act (chap. 11) or of the Outside Service Act (chap. 12), as the case may be.

17. The Minister of Social Welfare shall have charge of the carrying out of this act. (Article 17 is modified by Art. 5 of the Act respecting the Department of Social Welfare, 8 Geo. VI, chap. 32, 1944.)

## REGLEMENT No 4

Adopté en vertu de la Loi instituant l'assistance aux mères nécessiteuses

*En vigueur à compter du 1er avril 1942*

[Modifié par le Règlement No 5, en vigueur le 1er février 1943]

### Dispositions interprétatives

1. Dans le présent règlement, les mots
  - a) "Loi" désigne la Loi instituant l'assistance aux mères nécessiteuses (1 George VI, chapitre 81) et les modifications apportées à cette Loi à la date de l'approbation du présent règlement;
  - b) "Ministre" désigne le ministre du travail dans le gouvernement de la province de Québec;
  - c) "Office" désigne l'organisme visé au paragraphe "a" de l'article 2 de la Loi 1 George VI, chapitre 81, instituant l'assistance aux mères nécessiteuses;
  - d) "Enquêteur" désigne un reviseur nommé en vertu de l'article 4 de la Loi des pensions de vieillesse, de Québec, 1 Edouard VIII, chapitre 1, ou une inspectrice nommée en vertu de l'article 16 de la Loi instituant l'assistance aux mères nécessiteuses 1 George VI, chapitre 81.
  - e) "Totalement invalide" désigne:
    - 1) Toute personne hospitalisée dont l'état d'incapacité aura été déterminé, à la satisfaction du service médical de l'Office, devoir durer environ 12 mois.
    - 2) Toute personne non hospitalisée mais non atteinte de tuberculose, mentalement ou physiquement incapable de travailler, et dont l'état d'incapacité aura été déterminé, à la satisfaction du service médical de l'Office, devoir durer au moins 12 mois.
    - 3) Toute personne non hospitalisée, atteinte de tuberculose, mentalement ou physiquement incapable de travailler, pourvu qu'il soit établi à la satisfaction du service médical de l'Office que son état n'est pas contagieux.

### Procédures relatives aux demandes d'allocations

2. La demande d'allocation en vertu de la loi est adressée, en première instance, à l'Office, à son principal bureau d'affaires dans la cité de Québec.
3. Sur réception d'une demande d'allocation l'Office transmet immédiatement à la requérante un questionnaire suivant la formule 1.

## REGULATION No. 4

Adopted according to the Act to provide assistance for Needy Mothers

*Shall come into force on April 1st, 1942*

[Modified by Regulation No. 5, in force February 1st, 1943]

### Interpretation

1. In the present regulation, the words:
  - a) "Act" shall mean the Act to provide assistance for Needy Mothers (1 George VI, Chapter 81) and the amendments made to this Act at the date of approval of the present regulation.
  - b) "Minister" shall mean the Minister of Labour in the Government of the Province of Quebec.
  - c) "Bureau" shall mean the body referred to in paragraph A of Section 2, of the Act (1 George VI, Chapter 81) to provide assistance for Needy Mothers.
  - d) "Investigator" shall mean a reviser appointed under Section 4 of the Quebec Old Age Pensions Act (1 Edward VIII, Chapter 1) or an inspector appointed under section 16, of the Act to provide assistance for Needy Mothers (1 George VI, Chapter 81).
  - e) "Totally disabled" means:
    - 1) One hospitalized and whose state of disability has been determined, to the satisfaction of the medical service of the Bureau, to last about 12 months.
    - 2) One not hospitalized but not affected by tuberculosis, mentally or physically unable to work, and whose disability has been determined to the satisfaction of the Bureau, to last at least 12 months.
    - 3) One not hospitalized, affected by tuberculosis, mentally or physically unable to work, providing it can be established to the satisfaction of the Medical service of the Bureau that his condition is not contagious.

### Procedure Relative to Applications

2. An application for an allowance, according to the Act, shall be addressed, in the first instance, to the Bureau, at its principal office, in the City of Quebec.
3. Upon receipt of an application, the Bureau shall forthwith transmit to the applicant a questionnaire worded according to form No. 1.

4. La requérante doit remplir, signer et se faire assermenter sur le questionnaire prévu à l'article 3 du présent règlement et le transmettre à l'Office avec le certificat prévu à l'article 8 de la Loi, et l'Office doit indiquer sur les documents transmis la date de leur réception.

5. Lorsque l'Office est d'avis qu'une allocation pourrait être accordée à une requérante, il doit transmettre le questionnaire à un enquêteur, avec instructions de faire remplir par la requérante la demande définitive d'allocation, laquelle doit être faite selon les formules 2, 3 et 4.

6. Lorsqu'au contraire l'Office est d'avis qu'une allocation ne pourrait être accordée à une requérante suivant les réponses données par cette dernière sur le questionnaire, il doit en informer la requérante dans un délai raisonnable en lui transmettant, dûment complété, un document suivant la formule 5 indiquant à la requérante les raisons pour lesquelles elle n'est point éligible à une allocation.

7. L'enquêteur qui reçoit une demande définitive d'allocation de l'Office procède dans un délai raisonnable à la vérification des faits contenus dans la demande, et transmet sans délai à l'Office son rapport et ses recommandations faits suivant les formules 6, 7, 8, 9 et 10.

8. Les procédures devant un enquêteur, y compris la préparation des demandes d'allocation ou de tous autres documents quelconques, sont gratuites.

#### *Preuves qui doivent accompagner une demande*

9. La requérante doit assermenter les réponses et les renseignements fournis sur toutes autres formules, déclarations ou renseignements quelconques tendant à établir son droit à une allocation.

10. Sans préjudice à l'assermentation exigée par l'article 9 du présent règlement, la qualité de veuve, de grand-mère, de soeur ou de tante, l'âge des enfants à la charge d'une requérante se prouvent, conformément à la loi, c'est-à-dire au moyen de la production, par la requérante, des actes inscrits sur les registres de l'état civil ou, à défaut de l'existence de tels actes, soit par les registres et papiers de famille ou autres écrits, ou par témoins.

La qualité de sujet britannique acquise par droit de naissance ou par mariage s'établit de la même manière et celle acquise par l'effet de la loi s'établit au moyen de la production, par la requérante, d'un certificat de naturalisation, également sans préjudice à l'assermentation exigée par l'article 9 du présent règlement.

11. Les garanties raisonnables d'habileté à donner à ses enfants les soins d'une bonne mère sont établies par au moins deux certificats, dont l'un donné par un membre d'une dénomination religieuse et l'autre par une personne désintéressée, non apparentée avec la requérante. Ces certificats seront fournis suivant les formules 11 et 12.

4. The applicant shall fill in, sign and be sworn to on the questionnaire provided for by section 3, of the present regulation and shall transmit the said questionnaire to the Bureau with the certificate provided for by section 8 of the Act, and the Bureau shall inscribe on the said documents the date of their reception.

5. Where the Bureau is satisfied that an allowance might be granted to an applicant, it shall transmit the questionnaire to an investigator with instructions to receive from the applicant her formal application for an allowance, which shall be worded according to the forms bearing Nos. 2, 3 and 4.

6. Where the Bureau is satisfied that an applicant is not eligible to an allowance, judging from the answers given on the questionnaire, it shall accordingly so inform the applicant, within a reasonable delay, by transmitting to her a notice worded according to form No. 5 and containing the reasons for which the applicant is not eligible to the allowance.

7. The investigator who receives a formal application from the Bureau shall proceed within a reasonable delay to the verification of the facts mentioned thereon and shall transmit forthwith to the Bureau his report and recommendations according to the forms bearing Nos. 6, 7, 8, 9 and 10.

8. Any procedure before an investigator, including the preparation of applications or of any other documents, is free of charge.

#### *Evidence To Be Furnished With Application*

9. The applicant must make under oath any statements, and give under oath any information required and necessary to establish her right to an allowance.

10. Notwithstanding the sworn statements required by section 9 of the present regulation, the status of a widow, of a grandmother, of a sister, or of an aunt, the age of dependent children of an applicant shall be established according to law and by the production by the applicant of the acts inserted in the registers of civil status or failing the existence of such acts, either by family registers, or records, or other written documents, or by witnesses.

The status of an applicant as British subject by birth or by marriage shall be established in the same way as hereinabove mentioned and such status acquired by law shall be established by the production by the applicant of her naturalization certificate, the whole notwithstanding the sworn statements required by section 9 of the present regulation.

11. The reasonable guaranty of the competency of an applicant to give to her children the care of a good mother shall be established by at least two certificates, one given by a member of a religious denomination and the other by some disinterested person, being no relative of the applicant. These certificates shall be given according to the forms bearing Nos. 11 and 12.

12. Nonobstant les dispositions des articles 10 et 11 du présent règlement, l'Office peut accepter, s'il le croit opportun, à raison de circonstances particulières, toutes autres preuves que celles prévues auxdits articles.

*Procédures relatives à l'examen, à la preuve, à l'audition et à la décision des demandes d'allocation*

13. L'Office, sur réception du rapport et des recommandations de l'enquêteur, doit procéder, dans un délai raisonnable, à l'examen de cette demande et rendre une décision l'accordant ou la refusant. Si la demande est accordée, l'Office fixe le montant de l'allocation.

Les décisions de l'Office doivent être rendues conformément à la loi et aux dispositions du présent règlement.

14. Toute décision de l'Office doit être communiquée immédiatement par écrit au Ministre et à la requérante, suivant les formules 13 et 14.

*Temps et mode de paiement des allocations*

15. L'allocation accordée en vertu de la loi est calculée à compter du premier jour du mois qui suit la date de la réception par l'Office du questionnaire prévu à l'article 3 du présent règlement, sujet à la restriction suivante.

Toutefois, nulle allocation n'est versée pour une période de plus de un mois au cours de laquelle la requérante touche des allocations de chômage ou autres secours fournis en totalité ou en partie par la province ou une municipalité, cité ou ville.

16. Le paiement des allocations sera effectué mensuellement au moyen d'un chèque émis sur une banque à charte et transmis par malle postale, le ou vers le dixième jour de chaque mois, à la dernière adresse connue de la personne à laquelle l'allocation est payable et ce chèque devant représenter le paiement dû jusqu'à la fin du mois précédant la date de son émission.

*Contrôle du droit aux allocations et avis des décès*

17. Au moins une fois par année l'Office doit obtenir de chaque personne recevant une allocation en vertu de la loi la preuve que cette personne a encore le droit de la recevoir, et également l'Office doit au moins une fois par année faire faire enquête par un enquêteur pour s'assurer si l'allocation doit lui être continuée.

18. Pour les fins mentionnées à l'article 17 du présent règlement, l'Office utilisera les formules 15 et 16.

19. Lorsqu'il survient des causes affectant le droit d'une personne qui reçoit une allocation en vertu de la loi, celle-ci doit en informer immédiatement l'Office à ses principaux bureaux d'affaires dans la cité de Québec.

20. L'Office déterminera de temps à autre la procédure à suivre pour qu'il soit informé du décès de toute personne recevant une allocation ou du

12. Notwithstanding the provisions of section 10 and 11 of the present regulation, the Bureau may accept, if it is considered reasonable, in particular circumstances, any other evidence than that provided for in the said sections.

*Procedure Relative To The Examination, Proof, Hearing and Deciding of Applications*

13. The Bureau, upon receipt of the report and recommendation of the investigator, shall proceed, within a reasonable delay, to the examination of the application and shall render a decision granting or refusing an allowance. If an allowance is granted, the Bureau shall determine the rate thereof.

The decisions of the Bureau shall be governed by the Act and by the provisions of the present regulation.

14. The decisions of the Bureau shall be communicated forthwith by notice in writing to the Minister and to the applicant, according to forms bearing Nos. 13 and 14.

*Time and Mode of Payment of Allowances*

15. An allowance granted according to the provisions of the Act shall take effect on the first day of the month following the date of reception by the Bureau of the questionnaire provided for by section 3 of the present regulation, subject to the following restriction.

However, no allowance shall be paid for any period of more than one month during which the applicant is receiving relief allowances or other forms of Public Assistance paid and provided in whole or in part by the Province or by a Municipality, town or city.

16. The payment of allowances shall be made monthly by way and means of a cheque drawn on a chartered bank and transmitted by post mail, on or about the tenth day of each month, to the last known address of the person to whom the allowance is to be paid, and this cheque shall represent the payment due until the end of the month preceding the date of its issue.

*Supervision and Control of Allowances and Notices of Death*

17. At least once in each year, the Bureau shall obtain from each person receiving an allowance under the Act, evidence to establish that this person continues to be eligible to the said allowance and the Bureau shall at least once in each year cause an investigation to be made by an investigator to ascertain if the allowance shall be continued.

18. For the purpose of applying the provisions of section 17 of the present regulation, the Bureau shall use forms bearing Nos. 15 and 16.

19. Where causes have arisen affecting the rights of a person receiving an allowance under the Act, the latter shall forthwith give notice of such changes to the Bureau, at its principal office, in the City of Québec.

20. The Bureau shall from time to time determine the procedure to be followed for the purpose of being informed of the death of any person

décès d'un enfant âgé de moins de seize ans et pour le soin duquel une allocation a été accordée en vertu de la loi, ou de tout autre fait pouvant affecter le droit d'une bénéficiaire à son allocation.

#### *Base des allocations*

21. Les bases des allocations accordées en vertu de la loi seront les suivantes:

1) Lorsqu'une requérante réside dans une cité ou une ville de dix mille âmes ou plus, d'après le dernier recensement fédéral, une allocation mensuelle de vingt-cinq (\$25.) dollars sera payée pour un enfant âgé de moins de seize ans, à ses charges et soins, et une somme additionnelle de cinq dollars (\$5.00) pour chaque enfant, en sus de un, âgé de moins de seize ans et à ses charges et soins.

2) Lorsqu'une requérante réside ailleurs que dans une cité ou ville de dix mille âmes ou plus, d'après le dernier recensement fédéral, une allocation mensuelle de vingt (\$20.00) dollars sera payée pour un enfant âgé de moins de seize ans à ses charges et soins et une somme additionnelle de cinq dollars (\$5.00) pour chaque enfant, en sus de un, à ses charges et soins.

3) Dans aucun cas où une allocation est payable en vertu de la Loi et des règlements, cette allocation ne devra excéder la somme de soixante-quinze (\$75.00) dollars par mois.

4) Aucune allocation ne sera accordée et payée en vertu de la loi et du présent règlement à moins que la requérante n'ait établi, à la satisfaction de l'Office, son droit à une allocation d'au moins cinq (\$5.) dollars par mois.

5) Lorsqu'une allocation est accordée à une requérante résidant ailleurs que dans une cité ou ville de dix mille âmes ou plus, d'après le dernier recensement fédéral, cette allocation ne sera point augmentée par le fait du changement de sa résidence dans telle cité ou ville.

#### *Rajustement des allocations*

22. Les allocations prévues à l'article 21 du présent règlement peuvent être réduites lorsqu'il est établi, à la satisfaction de l'Office, que la réclamante ou les enfants à sa charge peuvent bénéficier des dispositions des articles 165 à 172 du Code civil.

23. L'Office peut, selon le cas, faire sur les allocations les réductions suivantes:

1) Lorsqu'une mère requérante ou bénéficiaire ou l'un quelconque des enfants pour le soin desquels une allocation est demandée ou payée possède ou acquiert des biens immobiliers, l'allocation sera réduite en tenant compte des revenus nets ou autres avantages dérivant desdits biens; mais aucune allocation ne sera accordée ou continuée si la valeur en équité nette de ces biens excède la somme de \$3,000, selon l'évaluation municipale et déduction faite des charges et hypothèques gre-

receiving an allowance, or of the death of any child under 16 years of age and for the care and maintenance of whom an allowance has been granted under the Act, or of any other fact that might affect the rights of a person to receive the allowance.

#### *Basis for Allowances*

21. The basis of allowances provided for by the Act shall be the following:

1) Where an applicant resides in a city or town having a population of 10,000 souls or more, according to the most recent Federal census, a monthly allowance of twenty five (\$25.00) dollars shall be paid to said applicant having in her care at least one dependent child under 16 years of age, and an additional allowance of five dollars (\$5.00) for each dependent child in excess of one under 16 years of age and being in her care.

2) Where an applicant resides in any other locality than a city or town, having a population of 10,000 souls or more, according to the most recent Federal census, a monthly allowance of twenty (\$20.00) dollars shall be paid to said applicant having in her care at least one dependent child under 16 years of age and an additional allowance of two dollars and fifty cents (\$2.50) per month shall be granted for each dependent child in excess of one under 16 years of age and being in the care of the applicant.

3) In no case where an allowance is payable in compliance with the Act and Regulations, said allowance may exceed the sum of seventy-five (\$75.00) dollars a month.

4) No allowance shall be granted nor paid under the Act and the present regulation unless the applicant has satisfied the Bureau that she is entitled to an allowance of at least five (\$5.00) dollars per month.

5) Where an allowance is granted to an applicant who resides in any other locality than a town or city of 10,000 souls or more, according to the most recent Federal census, this allowance shall not be raised by the fact that the applicant shall remove or otherwise alter her residence to such a city or town.

#### *Readjustment of Allowances*

22. The allowances provided for at section 21 of the present regulation can be reduced when it is established to the satisfaction of the Bureau that the applicant or the dependent children that she has in her care can take advantage of the provisions of sections 165 to 172, of the Civil Code.

23. The Bureau may, according to each case, reduce the allowances as follows:

1) Where a mother applying for or receiving an allowance, or if any of the children for the care of whom the said allowance is applied for or paid, owns or acquires real property, the allowance shall be reduced by taking into account the net income or other advantage deriving from these properties; however, no allowance shall be granted nor continued should the net equity value of such properties exceed the sum of \$3,000, according to the municipal valuation, after deducting mortgages

vant ces propriétés s'ils sont situés dans une cité ou ville de 10,000 âmes ou plus ou excède la somme de \$2,000. si ces biens sont situés ailleurs que dans telle cité ou ville.

2) Des réductions pourront être faites pour toute autre raison ou circonstance que l'Office jugera suffisante et équitable et l'Office devra, dans tous les cas, tenir compte des dispositions de l'article 22 du présent règlement.

3) Aucune réduction ne sera faite sur l'allocation payable à une mère requérante ou bénéficiaire, en raison de gratifications qu'elle peut recevoir ou du salaire qu'elle peut gagner, pourvu que le total des gratifications reçues et du salaire gagné n'excède pas trois cents (\$300.00) dollars par année et que le travail accompli ne soit point, à la satisfaction de l'Office, préjudiciable à l'éducation et au bon soin des enfants.

L'excédent de cette somme de trois cents (\$300.00) dollars sera déduit de l'allocation qui pourra être octroyée par ailleurs. De plus, il ne sera pas tenu compte, dans le calcul des gratifications, des délégations de solde qu'une mère requérante ou bénéficiaire peut recevoir de ses enfants enrôlés dans l'armée, l'aviation ou la marine du Canada.

Dans le cas d'une mère requérante ou bénéficiaire, dont le mari est totalement invalide et demeure avec elle, son allocation pourra être augmentée de cinq (\$5.00) dollars par mois, mais dans aucun cas, cette allocation ne devra excéder l'allocation maximum prévue au sous-paragraphe 3 de l'Article 21 des Règlements.

4) Aucune allocation ne sera accordée ou continuée en vertu de la loi si la mère, requérante ou bénéficiaire, ou l'un quelconque des enfants pour le soin desquels une allocation est demandée ou payée possède ou acquiert de l'argent ou des biens mobiliers autres que des meubles meublants et des vêtements pour une valeur excédant mille (\$1000.) dollars.

5) Dans le cas où une allocation accordée en vertu de la loi est augmentée pour des motifs jugés raisonnables par l'Office et conformément aux prescriptions du présent règlement, cette augmentation ne prendra effet qu'à compter du premier jour du mois suivant la date de la réception, par l'Office, de la formule prescrite ci-après.

Toute bénéficiaire qui désire réclamer une augmentation de l'allocation à laquelle elle peut avoir droit sous le régime de la loi, doit remplir, signer et assermenter une formule spéciale prescrite à cette fin par l'Office, et portant le numéro 17, et la transmettre audit Office, auquel il appartient de faire droit à cette réclamation en la manière prévue aux présentes.

6) L'allocation accordée à une mère dont le mari est interné dans un asile d'aliénés pourra lui être continuée durant une période n'excédant pas deux mois dans une même année, lorsque son mari obtient un congé d'essai.

7) Lorsqu'une bénéficiaire ou l'un quelconque des enfants pour le soin desquels une allocation est payée doit s'absenter temporairement de son foyer, l'Office pourra continuer le paiement de l'allocation pourvu qu'à la satisfaction de l'Office cette absence soit jugée nécessaire et temporaire.

or other charges affecting such properties if they be situated in a city or town of 10,000 souls or more, or, should the net equity value exceed the sum of \$2,000 if the properties are located in any other locality than said city or town.

2) Reduction may be made for any other reason or any other circumstances that may be considered reasonable and equitable to the Bureau, and the latter shall, in all cases take into account the provisions of Section 22 of the present regulation.

3) No reduction shall be made on the allowance applied for or paid to a mother because of gratuities she may receive or because of the salary she may earn, providing that the total of the gratuities received and of the salary earned does not exceed three hundred (\$300.00) dollars per annum and that the work done is not, to the satisfaction of the Bureau, interfering with the education and proper care to be given to her children.

The excess of this sum of three hundred (\$300.00) dollars will be deducted from the allowance which may be granted in other respects. Furthermore, in calculating gratuities, the Bureau will not take into account the assigned pay which an applicant or beneficiary may receive from her children enlisted in the naval, military or air forces of Canada.

In the case of a mother applicant or beneficiary, whose husband is totally disabled and lives with her, her allowance may be increased by five (\$5.00) dollars per month, but in no case may this allowance exceed the maximum allowance provided in sub-paragraph 3 of Section 21 of the Regulations.

4) No allowance shall be granted nor continued, according to the Act, if a mother applying for or receiving an allowance or if any of the children for the care of whom the said allowance is applied for or paid, owns or acquires liquid assets or moveable properties other than household furniture and clothing for a value in excess of \$1,000.

5) In the case where an allowance granted under the Act is raised for causes found to be reasonable and equitable by the Bureau and pursuant to the provisions of the present regulation, the said raise of these allowance shall take effect only as from the first day of the month following the date of reception by the Bureau of the form provided for hereinafter.

Any beneficiary who desires to claim a raise of the allowance to which she may be entitled under the Act shall fill in, sign and be sworn to a special form provided by the Bureau for such purposes and worded according to form No. 17 and the beneficiary shall forward same to the Bureau who is the proper authority to decide on such a claim, in the way provided for by the present regulation.

6) The allowance paid to a mother whose husband is interned in an insane asylum may be continued for a period not exceeding two months in any one year during which her husband is on leave of absence.

7) Where a beneficiary or one of the children for the care of whom an allowance is paid must temporarily leave her home, the Bureau may continue the payment of the allowance providing that to its satisfaction it be established that this absence is necessary and of a temporary nature.



CHAPITRE 41, 9 GEO. VI, 1945

## LOI

de l'aide à l'apprentissage et à  
la mise en valeur du capital  
humain

(Sanctionnée le 24 mai 1945)

CHAPTER 41, 9 GEO. VI, 1945

## AN ACT

to assist apprenticeship and  
the enhancing of human  
capital

(Assented to, the 24th of May 1945)

Attendu que l'apprentissage est un des plus importants facteurs d'amélioration du sort des classes laborieuses, de progrès général et de saine économie d'un pays;

Attendu que l'adaptation de nos industries aux conditions de l'après-guerre et la protection particulière qu'il y aura alors lieu d'apporter à notre capital humain poseront d'une manière aiguë le problème de l'apprentissage;

Attendu qu'il est du devoir de tous d'aider à l'adaptation et à la réadaptation des accidentés du travail, des blessés de guerre et des infirmes;

Attendu que les groupements d'employeurs et de salariés sont vitalement intéressés dans ces problèmes et que les pouvoirs publics doivent aider à les résoudre:

Attendu qu'une des mesures les plus efficaces pour atteindre ces buts est l'établissement de centres d'apprentissage et la constitution de commissions appropriées pour les administrer;

A ces causes, Sa Majesté, de l'avis et du consentement du Conseil législatif et de l'Assemblée législative de Québec, décrète ce qui suit:

1. La présente loi peut être citée sous le titre de *Loi de l'aide à l'apprentissage*.

### SECTION I

#### *Centres d'apprentissage*

2. Le lieutenant-gouverneur en conseil peut, sur la recommandation du ministre du travail, reconnaître toute municipalité qu'il estime avantageusement située dans une région économique comme centre d'apprentissage d'un métier, d'une profession, d'un emploi ou d'une occupation, soit généralement, soit pour une ou plusieurs industries.

3. La reconnaissance d'un centre d'apprentissage doit être demandée par une association d'employeurs et une association de salariés ou par un comité paritaire constitué suivant la Loi de la convention collective (Statuts refondus, 1941, chapitre 163); le ministre peut exiger que les associations ou le comité adoptent une résolution à cette fin et lui en remettent copie.

4. Avant de recommander la demande au lieutenant-gouverneur en conseil, le ministre peut exiger tous les renseignements et faire faire toutes les enquêtes qu'il croit utiles.

Whereas apprenticeship is one of the most important factors in improving the lot of the working classes, and in the general progress and sound economy of a country;

Whereas the adaptation of our industries to post-war conditions and the special protection which it will then be expedient to provide for our human capital will make the problem of apprenticeship a pressing one;

Whereas it is the duty of all to assist in the adaptation and readaptation of injured workmen, persons wounded in war and the infirm;

Whereas the employers' and wage-earners' groups are vitally interested in such problems and the public authorities must help in solving them;

Whereas one of the most efficacious means of achieving such purposes is the establishment of apprenticeship centres and the setting up of appropriate commissions to administer them;

Therefore, His Majesty, with the advice and consent of the Legislative Council and of the Legislative Assembly of Quebec, enacts as follows:

1. This act may be cited as the *Apprenticeship Assistance Act*.

### DIVISION I

#### *Apprenticeship Centres*

2. The Lieutenant-Governor in Council, on the recommendation of the Minister of Labour, may recognize any municipality which he deems advantageously situated in an economic region as the apprenticeship centre of a trade, vocation, employment of occupation, either generally, or for one or more industries.

3. The recognition of an apprenticeship centre must be applied for by an association of employers and an association of wage-earners or by a parity committee constituted under the Collective Agreement Act (Revised Statutes, 1941, chapter 163); the Minister may require that the associations or the committee pass a resolution to such effect and send him a copy thereof.

4. The Minister, before recommending the application to the Lieutenant-Governor in Council, may require such information and direct such inquiries to be made as he deems useful.

## SECTION II

*Commissions d'apprentissage*

5. Dix personnes ou plus peuvent par requête demander au lieutenant-gouverneur en conseil d'être constituées en corporation pour aider à l'apprentissage, à l'adaptation et à la réadaptation dans un centre d'apprentissage reconnu.

6. La requête doit mentionner

a) les noms, adresses et qualités ou occupations des requérants;

b) le nom projeté de la corporation, qui doit inclure les mots suivants: "Commission d'apprentissage du (*métier, profession ou occupation*) de (*nom de la municipalité reconnue comme centre*)";

c) l'endroit où sera tenu le bureau principal de la corporation;

d) le fait de la reconnaissance par le lieutenant-gouverneur en conseil du centre d'apprentissage;

e) l'urgence et la nécessité de l'apprentissage dans le centre en question;

f) une déclaration que les requérants sont en mesure de constituer une entreprise viable et d'aider efficacement à la formation d'apprentis, à l'adaptation et à la réadaptation des accidentés, des blessés de guerre et des infirmes.

Les faits allégués dans cette requête doivent être établis à la satisfaction du lieutenant-gouverneur en conseil.

7. Les requérants doivent soumettre au lieutenant-gouverneur en conseil, en même temps que leur requête,

a) les plans et méthodes proposés pour le développement de l'apprentissage;

b) les moyens arrêtés ou prévus de collaboration avec les institutions visées par la Loi de l'enseignement spécialisé (Statuts refondus, 1941, chapitre 63) et par la Loi des écoles professionnelles (Statuts refondus, 1941, chapitre 64);

c) les règlements qui régiront la corporation.

8. Les règlements de la corporation ont trait

a) aux conditions d'admission et d'exclusion de ses membres et au nombre de représentants de chaque groupement devant faire partie de la corporation;

b) à la constitution d'un conseil d'administration et à ses pouvoirs;

c) à la procédure applicable à ses assemblées et à celles de ses conseils et comités;

d) aux fonctions et pouvoirs de ses officiers et de son personnel;

e) à la formation de comités d'orientation professionnelle, d'instruction technique, de placement des apprentis, et de finance et aux pouvoirs de ces comités;

f) à sa régie interne et à l'exercice de ses pouvoirs généraux.

## DIVISION II

*Apprenticeship Commissions*

5. Ten or more persons may apply by petition to the Lieutenant-Governor in Council to be incorporated in order to assist apprenticeship and adaptation and readaptation in a recognized apprenticeship centre.

6. The petition must mention:

a. The names, capacities or occupation and addresses of the petitioners;

b. The proposed name of the corporation, which must include the following words: "Apprenticeship Commission of the (*trade, vocation or occupation*) (*name of the municipality recognized as the centre*)";

c. The place where the head office of the corporation shall be maintained;

d. The fact that the apprenticeship centre has been recognized by the Lieutenant-Governor in Council;

e. That apprenticeship is urgently necessary in the centre concerned;

f. A declaration that the petitioners are in a position to set up a stable organization and to give effective assistance in the training of apprentices and in the adaptation and readaptation of the injured, the wounded and the infirm.

The facts alleged in such petition must be established to the satisfaction of the Lieutenant-Governor in Council.

7. The petitioners must submit to the Lieutenant-Governor in Council with their petition:

a. The plans and methods proposed for the development of apprenticeship;

b. The means, agreed upon or contemplated, of collaboration with the institutions contemplated by the Specialized Schools Act (Revised Statutes, 1941, chapter 63) and the Trade-schools Act (Revised Statutes, 1941, chapter 64);

c. The by-laws which will govern the corporation.

8. The by-laws of the corporation shall deal with:

a. The conditions for the admission and expulsion of its members and the number of the representatives of each group to form part of the corporation;

b. The constitution of a board of management and its powers;

c. The procedure to be followed at its meetings and at those of its boards and committees;

d. The duties and powers of its officers and staff;

e. The forming of committees on vocational orientation, technical education, placing of apprentices, and finance, and the powers of such committees;

f. Its internal government and the exercise of its general powers.

9. Le lieutenant-gouverneur en conseil peut, sur recommandation du ministre du travail, accorder la requête prévue à l'article 6 et approuver les règlements visés à l'article 8, et dès lors les requérants sont constitués en corporation avec tous les pouvoirs inhérents à cette qualité et les règlements deviennent en vigueur.

L'arrêté en conseil accordant cette requête et approuvant ces règlements doit être publié avec diligence dans la *Gazette officielle de Québec*; la corporation peut exercer ses pouvoirs à compter de la date de cette publication.

10. Peuvent être membres d'une commission d'apprentissage et en requérir la constitution en corporation toute personne et association, constituée ou non en corporation, tout syndicat professionnel et tout comité paritaire constitué suivant la Loi de la convention collective (Statuts refondus, 1941, chapitre 163).

11. Les associations, syndicats professionnels et comités paritaires faisant partie d'une commission d'apprentissage peuvent désigner, de temps à autre, par résolution, une ou plusieurs personnes pour les représenter dans cette commission.

12. Le ministre du travail, le secrétaire de la province et le ministre de la santé et du bien-être social sont de droit membres de toute commission d'apprentissage constituée suivant la présente loi; ils peuvent se faire représenter aux séances et exercer leurs droits par l'entremise des fonctionnaires de leurs départements respectifs qu'ils choisissent.

### SECTION III

#### *Pouvoirs spéciaux*

13. Pour aider à la formation d'apprentis, une commission d'apprentissage peut par résolution

a) conclure des ententes avec le département de l'instruction publique et avec toute institution visée par la Loi de l'enseignement spécialisé (Statuts refondus, 1941, chapitre 63) ou par la Loi des écoles professionnelles (Statuts refondus, 1941, chapitre 64);

b) donner des cours d'apprentissage, d'adaptation et de réadaptation au travail;

c) conclure avec des personnes, associations, corporations, syndicats professionnels, comités paritaires, employeurs et associations d'employeurs, des ententes pour le placement en apprentissage d'accidentés du travail, de blessés de guerre et d'infirmes.

14. Sujet à l'approbation préalable du lieutenant-gouverneur en conseil, obtenue sur recommandation du ministre du travail, une commission d'apprentissage peut, par résolution, faire des conventions avec des personnes, associations, corporations, gouvernements et organismes gouvernementaux, pour l'adaptation et la réadaptation au travail des accidentés, des membres des forces armées de Sa Majesté et des infirmes.

15. Une commission d'apprentissage peut, par règlement, déterminer les conditions d'apprentissage qui doivent s'appliquer au centre qu'elle dirige, en prescrire la durée, déterminer le programme

9. The Lieutenant-Governor in Council, upon the recommendation of the Minister of Labour, may grant the petition contemplated in section 6 and approve the by-laws contemplated in section 8, and the petitioners shall thereupon be incorporated with all the powers appertaining to corporations and the by-laws shall come into force.

The order-in-council granting such petition and approving such by-laws must be published forthwith in the *Quebec Official Gazette* and the corporation may exercise all its powers from and after such publication.

10. Any person, any association whether incorporated or not any professional syndicate and any parity committee constituted under the Collective Agreement Act (Revised Statutes, 1941, chapter 163), may be a member of an apprenticeship commission and apply for the incorporation thereof.

11. The associations, professional syndicates and parity committees forming part of an apprenticeship commission may, from time to time, by resolution, appoint one or more persons to represent them on such commission.

12. The Minister of Labour, the Provincial Secretary and the Minister of Health and Social Welfare shall be *de jure* members of every apprenticeship commission constituted under this act, and may be represented at meetings by and exercise their rights through officials of their respective departments chosen by them.

### DIVISION III

#### *Special Powers*

13. To assist in the training of apprentices, an apprenticeship commission may, by resolution:

a. Make agreements with the Department of Education and any institution contemplated by the Specialized Schools Act (Revised Statutes, 1941, Chapter 63) or by the Trade-schools Act (Revised Statutes, 1941, chapter 64);

b. Give courses in apprenticeship, and adaptation for work;

c. Make arrangements with persons, associations, corporations, professional syndicates, parity committees, employers and associations of employers, for the apprenticeship of injured workmen, persons wounded in war and the infirm.

14. Subject to the prior approval of the Lieutenant-Governor in Council, obtained upon the recommendation of the Minister of Labour, an apprenticeship commission may, by resolution, make agreements with persons, associations, corporations, governments and governmental organizations, for the adaptation and readaptation for work of injured persons, members of His Majesty's armed forces and the infirm.

15. An apprenticeship commission may, by law, determine the conditions of apprenticeship to prevail in the centre which it directs, prescribe the duration thereof, and determine the programme of theoretical and practical studies, the

d'études théoriques et pratiques, les matières d'examens et les certificats à accorder.

Les programmes d'études théoriques et pratiques visés par l'alinéa précédent doivent être approuvés par le conseil de l'instruction publique.

**16.** Une commission d'apprentissage peut, par résolution, établir des conditions spéciales d'apprentissage en faveur de tout accidenté, de tout membre des forces armées de Sa Majesté et de tout infirme possédant, au jugement de la Commission, des connaissances et des aptitudes spéciales.

**17.** Toute commission d'apprentissage doit prévoir un programme de formation morale des apprentis, qui doit être préparé et appliqué par le conseil de l'instruction publique.

**18.** Une commission peut de temps à autre modifier ses règlements et en adopter de nouveaux; mais ces modifications et ces nouveaux règlements n'entrent en vigueur que sur l'approbation du lieutenant-gouverneur en conseil.

#### SECTION IV

##### *Dispositions générales*

**19.** Nonobstant les dispositions de toute loi générale ou spéciale, les corporations municipales et scolaires, les associations d'employeurs, les syndicats ouvriers et professionnels et les comités paritaires peuvent, par résolution, accorder des subventions aux commissions d'apprentissage.

La Commission des accidents du travail et la Commission du salaire minimum peuvent également, quant aux accidentés du travail, avec l'approbation du lieutenant-gouverneur en conseil obtenue sur recommandation du ministre du travail, accorder des subventions aux commissions d'apprentissage.

**20.** Chaque année, dans le cours du mois d'avril, toute commission d'apprentissage doit présenter au ministre du travail un état de ses affaires et un rapport de ses opérations pour les douze mois précédents; ce rapport doit contenir tous les renseignements que peut exiger le ministre.

**21.** Le lieutenant-gouverneur en conseil peut autoriser le ministre du travail à conclure avec le gouvernement du Canada et avec toute institution gouvernementale toute entente juste et constitutionnelle pour aider à la réadaptation des membres des forces armées de Sa Majesté.

**22.** Sur la recommandation du ministre du travail, le lieutenant-gouverneur en conseil peut nommer, suivant la Loi du service civil (Statuts refondus, 1941, chapitre 11) un directeur de l'apprentissage et les fonctionnaires et employés nécessaires à l'application de la présente loi.

**23.** Les dépenses occasionnées par l'exécution de la présente loi sont payées à même les deniers votés annuellement à ces fins par la Législature.

**24.** Le ministre du travail est chargé de l'application de la présente loi.

**25.** La présente loi entrera en vigueur le jour de sa sanction. (24 mai 1945)

subjects of examinations and the certificates to be granted.

The programmes of theoretical and practical studies contemplated by the preceding paragraph must be approved by the Council of Education.

**16.** An apprenticeship commission may, by resolution, establish special conditions of apprenticeship for any injured person, any member of His Majesty's armed forces and any infirm person possessing, in the judgment of the commission, special knowledge and aptitudes.

**17.** Every apprenticeship commission shall make provision for a programme of moral instruction for apprentices, to be prepared and carried out by the Council of Education.

**18.** A commission may from time to time amend its by-laws and make new ones; but such amendments and new by-laws shall only come into force upon approval by the Lieutenant-Governor in Council.

#### DIVISION IV

##### *General Provisions*

**19.** Notwithstanding the provisions any general law or special act, municipal and school corporations, associations of employers, workmen's and professional syndicates and parity committees may, by resolution, grant subsidies to apprenticeship commissions.

The Workmen's Compensation Commission and the Minimum Wage Commission may also, with the approval of the Lieutenant-Governor in Council obtained upon the recommendation of the Minister of Labour, grant subsidies to apprenticeship commissions, in respect to injured workmen.

**20.** During the month of April of each year, every apprenticeship commission must present to the Minister of Labour a statement of its affairs and a report of its operations for the preceding twelve months; such report must contain all the information which the Minister may require.

**21.** The Lieutenant-Governor in Council may authorize the Minister of Labour to make with the Government of Canada and with any governmental institution any fair and constitutional agreement to further the readaptation of members of His Majesty's armed forces.

**22.** On the recommendation of the Minister of Labour, the Lieutenant-Governor in Council may appoint, in accordance with the Civil Service Act (Revised Statutes, 1941, chapter 11), a director of apprenticeship and such functionaries and employees as are necessary for the carrying out of this act.

**23.** The expenses occasioned by the carrying out of this act shall be paid out of the moneys voted annually for such purpose by the Legislature.

**24.** The Minister of Labour shall have charge of the carrying out of this act.

**25.** This act shall come into force on the day of its sanction. (24th of May 1945)

CHAPITRE 176, S. R. Q., 1941

**Loi relative au bien-être  
de la jeunesse**

CHAPTER 176, R. S. Q., 1941

**An Act Respecting The  
Welfare of Youth**

1. Nonobstant toute disposition contraire d'une loi générale ou spéciale, le lieutenant-gouverneur en conseil peut prohiber.

(a) Dans les établissements industriels ou commerciaux qu'il désigne, le travail des garçons et des filles âgées de moins de seize ans; et

(b) relativement aux travaux dangereux qu'il désigne, l'emploi des garçons et des filles âgés de moins de dix-huit ans.

2. Les décrets adoptés en vertu de l'article 1 entrent en vigueur à compter du trentième jour de la date de leur publication dans la *Gazette officielle de Québec*.

3. Toute personne, association ou corporation qui fait travailler un garçon ou une fille en contravention à un décret adopté en vertu de l'article 1 est passible, en sus des frais, d'une amende d'au moins dix dollars et d'au plus cinquante dollars pour la première offense, et d'au moins cinquante dollars et d'au plus cinq cents dollars pour toute offense subséquente, et, à défaut du paiement de l'amende et des frais, d'un emprisonnement d'un à trois mois.

4. Le ministre du travail est chargé de l'application de la présente loi.

1. Notwithstanding any provision to the contrary in any general law or special act, the Lieutenant-Governor in Council may prohibit:

(a) Work by boys and girls under sixteen years of age in the industrial or commercial establishments designated by him; and

(b) With respect to such dangerous work as he may designate, the employment of boys and girls of less than eighteen years of age.

2. The orders adopted under section 1 shall come into force from and after the thirtieth day from the date of their publication in the *Quebec Official Gazette*.

3. Every person, association or corporation, who or which causes a boy or a girl to work in violation of any order adopted under section 1 shall be liable, in addition to the costs, to a fine of not less than ten dollars nor more than fifty dollars for the first offence, and of not less than fifty dollars nor more than five hundred dollars, for any subsequent offence, and, in default of payment of such fine and costs, to an imprisonment of one month to three months.

4. The Minister of Labour shall have charge of the carrying out of this act.

CHAPITRE 6, 9 GEO. VI, 1945

**Loi des allocations familiales**

(Sanctionnée le 22 février 1945)

CHAPTER 6, 9 GEO. VI, 1945

**Family Allowance Act**

(Assented to, the 22nd of February, 1945)

1. Le lieutenant-gouverneur en conseil est autorisé à conclure avec le gouvernement fédéral toute entente qu'il jugera appropriée, efficace et juste pour l'établissement d'un système d'allocations familiales conforme aux intérêts et aux droits constitutionnels de la province.

2. Les dépenses occasionnées par l'application de la présente loi sont payées à même le fonds consolidé du revenu.

1. The Lieutenant-Governor in Council is authorized to make with the Federal Government any agreement he deems appropriate, efficacious and just for the establishment of a system of family allowances in conformity with the interests and the constitutional rights of the Province.

2. The expenses occasioned by the application of this act shall be paid out of the consolidated revenue fund.

CHAPITRE 68, S. R. Q., 1941  
**Loi concernant l'aide  
à la jeunesse**

*(Modifiée par 7 Geo. VI, ch. 17, ss. 1 & 2, 1943)*

CHAPTER 68, R. S. Q., 1941  
**An Act Relating To  
Youth Aid**

*(Modified by 7 Geo. VI, ch. 17, ss. 1 & 2, 1943)*

1. Le lieutenant-gouverneur en conseil peut autoriser le ministre des affaires municipales, de l'industrie et du commerce à conclure avec toute personne, société, corporation, institution ou gouvernement des conventions ayant pour objet de faciliter l'établissement des jeunes.

2. Le gouverneur de la province est autorisé à prendre toutes les mesures qu'il juge nécessaires pour appliquer la présente loi et exécuter les conventions conclues sous l'empire de l'article 1.

3. Le lieutenant-gouverneur en conseil peut, aux fins ci-dessus prévues, autoriser le trésorier de la province à payer, à même le fonds consolidé du revenu, une somme n'excédant pas un million de dollars.

Le lieutenant-gouverneur en conseil peut aussi, pour rencontrer ces dépenses extraordinaires, autoriser des emprunts pour un terme n'excédant pas trente ans et à des taux d'intérêt n'excédant pas quatre pour cent par année.

4. Toute subvention octroyée par le Gouvernement du Canada en vertu d'une convention conclue suivant l'article 1, ne sera pas versée dans le fonds consolidé du revenu de la province, mais formera un fonds spécial qui sera dépensé pour les objets convenus, sous le contrôle du lieutenant-gouverneur en conseil, comme si les deniers provenant de cette subvention avaient été votés pour ces fins par la Législature de la province.

5. Le lieutenant-gouverneur en conseil peut autoriser le trésorier de la province à avancer sur le fonds consolidé du revenu, pour les fins d'une convention conclue suivant l'article 1, une somme n'excédant pas le montant de la subvention payable par le Gouvernement du Canada.

Pour rembourser au fonds consolidé du revenu toute avance ainsi faite, le trésorier de la province déduit les sommes requises, à mesure qu'elles sont disponibles, du fonds spécial dans lequel la subvention payable par le Gouvernement du Canada est versée, suivant les dispositions de l'article précédent.

[La présente loi aura effet à compter du 17 septembre 1937, 7 Geo. VI, ch. 17, ss. 1 et 2, 1943; sanctionnée le 23 juin 1943.]

1. The Lieutenant-Governor in Council may authorize the Minister of Municipal Affairs, Trade and Commerce to enter into agreements with any person, firm, corporation, institution or government for the purpose of facilitating the establishing of youth.

2. The Governor of the Province is authorized to take all such steps as it may deem necessary for the carrying out of this act and the fulfilling of the agreements entered into under the authority of section 1.

3. The Lieutenant-Governor in Council may, for the purpose above contemplated, authorize the Provincial Treasurer to pay, out of the consolidated revenue fund, an amount not exceeding one million dollars.

The Lieutenant-Governor in Council may also, in order to meet such extraordinary expenditure, authorize loans for a period not exceeding thirty years and at rates of interest not exceeding four per cent annum.

4. Any subsidy granted by the Government of Canada under an agreement entered into in accordance with Section 1 shall not be paid into the consolidated revenue fund of the Province, but shall constitute a special fund to be expended for the purpose agreed upon, under the control of the Lieutenant-Governor in Council, as if the moneys derived from such subsidy had been voted for such purposes by the Legislature of the Province.

5. The Lieutenant-Governor in Council may authorize the Provincial Treasurer to advance, out of the consolidated revenue fund, for the purposes of an agreement entered into in accordance with section 1, a sum not exceeding the amount of the subsidy payable by the Government of Canada.

To repay to the consolidated revenue fund any advance so made, the Provincial Treasurer shall deduct the sums required, as they become available, from the special fund into which the subsidy payable by the Government of Canada is paid according to the provisions of the preceding section.

[This act shall have effect as from the 17th of September, 1937, 7 Geo. VI, ch. 17, ss. 1 & 2, 1943; assented to the 23rd of June, 1943.]

7 GEORGE VI, CHAPITRE 13

## LOI

CONCERNANT

### La fréquentation scolaire obligatoire

(Sanctionnée le 26 mai 1943)

7 GEORGE VI, CHAPTER 13

## AN ACT

RESPECTING

### Compulsory School Attendance

(Assented to, the 26th of May, 1943)

#### SECTION IVa

##### De la fréquentation scolaire obligatoire

**290a.** Tout enfant doit fréquenter l'école chaque année tous les jours pendant lesquels les écoles publiques sont en activité suivant les règlements établis par l'autorité compétente, depuis le début de l'année scolaire suivant le jour où il a atteint l'âge de six ans jusqu'à la fin de l'année scolaire au cours de laquelle il a atteint l'âge de quatorze ans.

**290b.** Satisfait à cette obligation:

1. L'enfant qui fréquente une école sous le contrôle d'une commission scolaire ou toute autre école organisée sous l'empire des lois de cette province;
2. Celui qui reçoit à domicile un enseignement efficace.

**290c.** Est dispensé de cette obligation:

1. L'enfant qui est empêché de fréquenter l'école par maladie ou infirmité;
2. Celui qui a obtenu un certificat attestant qu'il a terminé avec succès les cours d'études élémentaires ou primaires élémentaires ou un autre certificat officiel équivalent;
3. Celui qui a été expulsé de l'école publique suivant la loi et les règlements scolaires;
4. Tout enfant âgé de moins de dix ans et résidant à une distance de plus de deux milles, par le chemin le plus court, de l'école publique la plus rapprochée à laquelle il a droit d'être admis, de même que tout enfant qui réside à plus de trois milles, par le chemin le plus court, de l'école publique la plus rapprochée à laquelle il a droit d'être admis, si dans l'un et l'autre cas, la commission scolaire ne pourvoit pas au transport gratuit des enfants à l'école.

**290d.** Le contrôleur d'absences de la municipalité peut, sur la demande écrite du père, de la mère, du tuteur ou gardien d'un enfant, dispenser ce dernier de l'obligation de fréquenter l'école pour une ou plusieurs périodes n'excédant pas en tout six semaines par année scolaire lorsque les services de cet enfant sont requis pour les travaux de la ferme ou pour des travaux urgents et nécessaires à la maison ou pour le soutien de cet enfant ou de ses parents.

La dispense est accordée par un certificat en relatant les motifs.

**290e.** Durant les heures de classe des écoles publiques, nul ne doit, sous peine d'une amende n'excédant pas vingt dollars, employer un enfant avant la fin de l'année scolaire au cours de laquelle

#### DIVISION IVa

##### Compulsory School Attendance

**290a.** Every child must attend school every day, in each year, on which the public schools are open in accordance with the regulations made by the proper authority, from the beginning of the school year following the day on which he attains the age of six years until the end of the school year in which he attains the age of fourteen years.

**290b.** Such obligation is complied with by:

1. Any child who attends a school under the control of a school board or any other school organized under the laws of this Province;
2. Any child who receives effective instruction at home.

**290c.** Such obligation shall not affect:

1. Any child who is prevented from attending school by illness or infirmity;
2. Any child who has obtained a certificate showing that he has successfully completed the elementary or primary elementary school course or another equivalent official certificate;
3. Any child who has been expelled from public school according to law and the school regulations;
4. Any child under ten years of age residing at a distance of more than two miles, by the shortest road, from the nearest public school to which he is entitled to be admitted, and any child who resides more than three miles, by the shortest road, from the nearest public school to which he is entitled to be admitted, if, in either case, the school board makes no provision for conveying children to school free of charge.

**290d.** The attendance officer of the municipality may, on the written request of the father, mother, tutor or guardian of a child, release the latter from the obligation to attend school for one or more periods not exceeding in all six weeks per school year, when the services of such child are required for farm work or for urgent and necessary work at home or for the maintenance of such child or his relatives.

Such release is granted by means of a certificate stating the reasons therefor.

**290e.** During the hours when public schools are open, no one shall, on pain of a fine not exceeding twenty dollars, employ any child before the end of the school year in which such child

cet enfant a atteint l'âge de quatorze ans, à moins qu'une dispense n'ait été accordée en vertu de l'article précédent.

**290f.** Le père, la mère, le tuteur ou gardien de chaque enfant obligé par la présente section de fréquenter l'école, doivent faire en sorte que cet enfant satisfasse à cette obligation tous les jours de classe.

**290g.** Toute commission scolaire doit nommer un ou plusieurs contrôleurs d'absences qui doivent surveiller l'observance de la présente section dans la municipalité scolaire pour laquelle ils sont nommés.

**290h.** Avec l'autorisation écrite du surintendant, deux ou plusieurs commissions scolaires peuvent nommer le même contrôleur d'absences.

**290i.** La nomination d'un contrôleur d'absences et la fixation de sa rémunération sont faites par résolution dont copie doit être transmise, dans les quinze jours, au surintendant.

**290j.** La nomination d'un contrôleur d'absences doit être faite chaque année avant le premier septembre et toute vacance doit être remplie dans les quinze jours de la date où elle survient.

**290k.** Si la nomination d'un contrôleur d'absences n'est pas faite dans le délai prescrit, le surintendant nomme un contrôleur d'absences et fixe sa rémunération, laquelle est payable par la commission scolaire en défaut.

**290l.** Nul commissaire ou syndic d'écoles, nul instituteur ne peut être nommé contrôleur d'absences, mais le secrétaire-trésorier peut être, en même temps, contrôleur d'absences.

**290m.** Tout contrôleur d'absences doit faire à la commission scolaire un rapport mensuel et, au surintendant, un rapport annuel, selon les formules prescrites par ce dernier.

**290n.** Tout contrôleur d'absences doit accomplir ses devoirs sous la direction de l'inspecteur d'écoles et du surintendant.

**290o.** Tout contrôleur d'absences est, pour les fins de la présente section, investi des pouvoirs d'un constable. Il peut, sans mandat, entrer dans les établissements industriels ou commerciaux, lieux d'amusements ou terrains de jeux où des enfants, tenus par la présente section de fréquenter l'école, peuvent être employés ou rassemblés et il peut, sans mandat, appréhender et conduire à l'école tout enfant tenu de fréquenter l'école et qui en est absent.

**290p.** Le secrétaire-trésorier est tenu de fournir au contrôleur d'absences et de communiquer, sur demande, à l'inspecteur d'écoles, la liste de tous les enfants domiciliés dans la municipalité et tenus de fréquenter l'école, d'après le recensement annuel.

**290q.** Le contrôleur d'absences doit examiner tous les cas d'infractions à la présente section qui sont à sa connaissance ou qui lui sont signalés par l'inspecteur d'écoles, un instructeur ou un directeur d'école ou un contribuable.

attains the age of fourteen years, unless a release has been granted under the preceding section.

**290f.** The father, mother, tutor or guardian of every child obliged to attend school under this division shall see that such child complies with such obligation every school day.

**290g.** Every school board shall appoint one or more attendance officers who shall supervise the observance of this division in the school municipality for which they are appointed.

**290h.** With the written authorization of the Superintendent, two or more school boards may appoint the same attendance officer.

**290i.** The attendance officer shall be appointed and his remuneration fixed by resolution, of which a copy shall be transmitted to the Superintendent within fifteen days.

**290j.** An attendance officer shall be appointed every year, before the first of September, and any vacancy shall be filled within fifteen days from the date when it occurs.

**290k.** If an attendance officer is not appointed within the prescribed delay, the Superintendent shall appoint an attendance officer and fix his remuneration, which shall be payable by the defaulting school board.

**290l.** No school commissioner, school trustee or teacher may be appointed attendance officer, but the secretary-treasurer may also be attendance officer.

**290m.** Every attendance officer shall make a monthly report to the school board and an annual report to the Superintendent, on the forms prescribed by the latter.

**290n.** Every attendance officer shall perform his duties under the direction of the school inspector and the Superintendent.

**290o.** For the purposes of this division, every attendance officer shall have the powers of a constable. He may, without a warrant, enter industrial or commercial establishments, places of amusement or playgrounds, where any children obliged by this division to attend school may be employed or assembled, and may, without a warrant, apprehend and take to school any child obliged to attend school who is absent therefrom.

**290p.** The secretary-treasurer shall furnish the attendance officer with a list of all children domiciled in the municipality who are obliged to attend school, according to the annual census, and shall communicate the same to the school inspector on demand.

**290q.** The attendance officer shall investigate all cases of offences against this division of which he has knowledge or which are brought to his attention by the school inspector or by a teacher, school principal or ratepayer.



**290r.** Le contrôleur d'absences doit user de persuasion et s'il ne réussit pas de cette manière, il doit donner au père, à la mère, au tuteur ou gardien de l'enfant absent de l'école et tenu de la fréquenter, un avis spécial.

**290s.** Le père, la mère, le tuteur ou gardien qui ayant reçu l'avis visé à l'article précédent, ne fait pas en sorte que son enfant tenu de fréquenter l'école y soit présent tous les jours de classe, est passible sur poursuite sommaire, d'une amende d'au plus vingt dollars pour chaque infraction.

La cour ou le juge peut, au lieu d'imposer une amende, exiger d'une personne trouvée coupable de l'infraction prévue au présent article, qu'elle souscrive avec une ou plusieurs cautions, une obligation de payer une somme n'excédant pas cent dollars si l'enfant y désigné ne fréquente pas l'école suivant les prescriptions de la présente section.

**290t.** La poursuite prévue à l'article précédent est intentée par le contrôleur d'absences ou par l'inspecteur d'écoles, lequel peut également donner l'avis spécial prévu à l'article 290r.

**290u.** Dans toute poursuite pour infraction aux dispositions de la présente section, l'âge de l'enfant sera, à moins de preuve contraire, censé être celui qu'indique son apparence.

**290v.** Aucune poursuite ne sera intentée par suite de l'absence d'un enfant de l'école pendant une journée considérée comme un jour de fête par l'église ou congrégation religieuse à laquelle il appartient.

**290w.** L'instituteur ou le directeur de toute école doit, chaque semaine pendant que l'école est en activité, donner au contrôleur d'absences, les nom et prénom, âge et adresse de tous les enfants inscrits à cette école et qui en ont été absents ou expulsés et fournir, sur demande, tous autres renseignements que le contrôleur d'absences exige.

**290x.** Tout secrétaire-trésorier, contrôleur d'absences, instituteur ou directeur d'écoles qui refuse ou néglige d'accomplir les devoirs qui lui sont imposés par la présente section, de même que toute personne qui met obstacle à l'accomplissement de tels devoirs, sont passibles, sur poursuite sommaire, d'une amende n'excédant pas vingt dollars.

**290y.** Les amendes imposées en vertu de la présente section sont versées au fonds local de la commission scolaire concernée.

**8.** La présente loi entrera en vigueur le premier juillet 1943.

**290r.** The attendance officer shall make use of persuasion and, if that does not succeed, he shall give a special notice to the father, mother, tutor or guardian of the child who is absent from school though obliged to attend.

**290s.** Any father, mother, tutor or guardian of a child obliged to attend school, who has received the notice contemplated by the preceding section and does not see that his child goes to school every school-day, shall be liable, on summary proceeding, to a fine of not more than twenty dollars for each offence.

The court or judge may, instead of imposing a fine, require any person found guilty of the offence contemplated in this section to sign a bond, with one or more sureties, to pay a sum not exceeding one hundred dollars if the child therein mentioned does not attend school in accordance with the requirements of this division.

**290t.** The proceedings contemplated in the foregoing section shall be brought by the attendance officer or by the school inspector, who may also give the special notice contemplated in section 290r.

**290u.** In all proceedings for offences against the provisions of this division, the child's age shall be deemed to be such as his appearance indicates, failing proof to the contrary.

**290v.** No proceedings shall be taken by reason of the absence of a child from school on a day regarded as a holiday by the church or religious congregation to which he belongs.

**290w.** The teacher or principal of every school shall, every week while the school is open, give the attendance officer the full name, age and address of every child enrolled in such school who has been absent or expelled therefrom, and shall furnish on demand such other information as the attendance officer may require.

**290x.** Every secretary-treasurer, attendance officer, teacher or school principal who refuses or neglects to perform the duties imposed upon him by this division, and every person who hinders the performance of such duties, shall be liable, on summary proceeding, to a fine of not more than twenty dollars.

**290y.** The fines imposed under this division shall form part of the local fund of the school board concerned.

**8.** This act shall come into force on the first day of July, 1943.

CHAPITRE 14, 8 GEO. VI, 1944  
**Gratuité de l'enseignement et  
des livres de classe dans  
certaines écoles publiques**  
(Sanctionnée le 3 juin 1944)

CHAPTER 14, 8 GEO. VI, 1944  
**Free Education and Text-  
books in certain Public  
Schools**  
(Assented to, the 3rd of June 1944)

1. L'article 222 de la Loi de l'instruction publique (Statuts refondus, 1941, chapitre 59) est remplacé par le suivant:

"222. Il est loisible aux commissaires ou syndics de mettre gratuitement à la disposition des enfants qui fréquentent les écoles sous leur contrôle, les livres de classe, en tout ou en partie; ces livres sont payés sur le fonds scolaire de la municipalité, mais le gouvernement en rembourse à la commission scolaire les trois quarts du coût.

Lorsque le lieutenant-gouverneur en conseil, sur la recommandation du comité compétent du conseil de l'instruction publique, décrète obligatoire l'usage d'un livre déterminé pour une catégorie d'écoles élémentaires, primaires élémentaires, primaires complémentaires ou intermédiaires, il est du devoir des commissaires ou syndics ayant charge d'écoles de cette catégorie de mettre gratuitement ce livre à la disposition des enfants qui les fréquentent; en ce cas, le gouvernement rembourse à la commission scolaire les neuf dixièmes du coût.

Les commissions scolaires peuvent, avec l'approbation du surintendant, faire les règlements jugés utiles à la conservation des livres mis à la disposition des enfants en vertu du présent article.

Tant que l'usage de livres de classe déterminés n'a pas été rendu obligatoire en vertu des deux premiers alinéas du présent article, les commissions scolaires ne peuvent, sans l'assentiment du surintendant, ordonner ou permettre l'emploi de livres autres que ceux en usage au cours de l'année scolaire 1943-1944."

2. Les remboursements prévus à l'article 1 de la présente loi sont faits sur les deniers votés par la Législature.

3. A compter du premier juillet 1944, les commissaires ou syndics d'écoles ne peuvent percevoir de rétribution mensuelle si ce n'est pour les cours d'un degré supérieur au primaire complémentaire ou à l'intermédiaire.

4. L'article 257 de ladite loi, remplacé par l'article 4 de la loi 7 George VI, chapitre 13, est de nouveau remplacé par le suivant:

"257. Les commissaires et les syndics d'écoles peuvent fixer, en même temps que le taux de la cotisation scolaire, celui d'une rétribution mensuelle pour les cours d'un degré supérieur au primaire complémentaire ou à l'intermédiaire."

5. L'article 259 de ladite loi, remplacé par l'article 4 de la loi 7 George VI, chapitre 13, est de nouveau remplacé par le suivant:

"259. La rétribution mensuelle est payable au secrétaire-trésorier par le père ou la mère, le tuteur ou gardien de chaque enfant qui fréquente une telle école."

6. La présente loi entrera en vigueur le premier juillet 1944.

1. Section 222 of the Education Act (Revised Statutes, 1941, chapter 59) is replaced by the following:

"222. It shall be lawful for commissioners or trustees to make text-books available without charge, either wholly or in part, to the Children who attend the schools under their control; and such books shall be paid for out of the school fund of the municipality but the Government shall repay to the school board three fourths of the cost.

Whenever the Lieutenant-Governor in Council, upon the recommendation of the competent committee of the Council of Education, directs that the use of a specified text-book shall be obligatory for a category of elementary, primary elementary, primary complementary or intermediate schools, it shall be the duty of the commissioners or trustees in charge of schools of such category to make such book available free of charge to the children attending such schools; and in such case the Government shall repay to the school board nine-tenths of the cost.

The school boards may, with the approval of the Superintendent, make such by-laws as may be deemed expedient for the preservation of books made available to children under this section.

As long as the use of specified text-books has not been made obligatory under the first two paragraphs of this section, school boards shall not, without the consent of the Superintendent, order or permit the use of books other than those in use during the school year 1943-1944."

2. The repayments contemplated in section 1 of this act shall be made out of the moneys voted by the Legislature.

3. From and after the 1st of July, 1944, school commissioners or trustees shall not collect monthly fees except for grades above the primary complementary or intermediate grades.

4. Section 257 of the said act, as replaced by the section 7 George VI, chapter 13, section 4, is again replaced by the following:

"257. School commissioners and trustees may fix a monthly fee for grades above the primary complementary or intermediate grades, when they determine the school tax."

5. Section 259 of the said act, as replaced by the act 7 George VI, chapter 13, section 4, is again replaced by the following:

"259. The monthly fee shall be payable to the secretary-treasurer by the father, mother, tutor or guardian of each child attending such a school."

6. This act shall come into force on the 1st of July, 1944.

CHAPITRE 52, S. R. Q., 1941

# LOI

PROTÉGEANT

## la province contre la propagande communiste

CHAPTER 52, R. S. Q., 1941

# AN ACT

TO PROTECT

## the Province against communistic propaganda

1. La présente loi peut être citée sous le titre de *Loi concernant la propagande communiste*.

2. Dans la présente loi les termes et expressions qui suivent ont la signification qui leur est ci-après donnée:

1. Le mot "maison" désigne tout bâtiment, abri, appentis, hangar ou autre construction, sous quelque nom qu'elle soit connue ou désignée, attachée au sol ou portative, érigée ou placée au-dessus ou au-dessous du sol, de façon permanente ou temporaire; et lorsqu'il s'agit d'une maison au sens du présent paragraphe située partie dans le territoire de la province et partie hors de ce territoire, le mot "maison" désigne la partie située dans le territoire de la province de Québec;

2. Le mot "personne" signifie et comprend tout individu, corporation, société, raison sociale, fidéicommissaire, locataire, agent ou cessionnaire;

3. Le mot "propriétaire" comprend aussi ses ayants droit.

3. Il est illégal pour toute personne qui possède ou occupe une maison dans la province de l'utiliser ou de permettre à une personne d'en faire usage pour propager le communisme ou le bolchévisme par quelque moyen que ce soit.

4. Le procureur général sur preuve satisfaisante d'une infraction à l'article 3, peut ordonner la fermeture de la maison pour toute fin quelconque, pendant une période n'excédant pas un an; l'ordre de fermeture doit être enregistré au bureau d'enregistrement de la division où est située cette maison, sur production d'une copie de cet ordre certifiée par le procureur général.

5. Tout agent de la paix est autorisé à exécuter cet ordre en se servant de l'aide nécessaire.

6. En tout temps après l'émission d'un ordre en vertu de l'article 4, le propriétaire de la maison peut, par requête présentée à un juge de la Cour supérieure siégeant dans le district où est située la maison, faire reviser l'ordre en prouvant:

a) Qu'il était de bonne foi et qu'il ignorait que la maison fût employée en contravention à la présente loi; ou

b) Que cette maison n'a pas été ainsi employée durant les douze mois qui ont précédé l'émission de l'ordre.

Un avis d'au moins six jours francs de l'endroit, de la date et de l'heure de la présentation de cette requête doit être signifiée par huissier au procureur général.

1. This act may be cited as *Act Respecting Communistic Propaganda*.

2. In this act the following terms and expressions shall have the meaning hereafter given to them:

1. The word "house" shall mean any building, shelter, penthouse, shed or other construction, under whatever name known or designated, attached to the ground or portable, erected or placed above or below the ground, permanently or temporarily; and in the case of a house within the meaning of this paragraph situated partly in the territory of the Province and partly outside of such territory, the word "house" shall mean the portion situated within the territory of the Province of Quebec;

2. The word "person" shall mean and include any individual, corporation, association, partnership, firm, trustee, lessee, agent or assignee;

3. The word "owner" shall also include his lawful representatives.

3. It shall be illegal for any person, who possesses or occupies a house within the Province, to use it or allow any person to make use of it to propagate communism or bolshevism by any means whatsoever.

4. The Attorney-General, upon satisfactory proof that an infringement of section 3 has been committed, may order the closing of the house against its use for any purpose whatsoever for a period of not more than one year; the closing order shall be registered at the registry office of the registration division wherein is situated such house, upon production of a copy of such order certified by the Attorney-General.

5. Any peace officer is authorized to execute such order by availing himself of the necessary assistance.

6. At any time after the issuing of an order in virtue of section 4, the owner of the house may, by petition to a judge of the Superior Court sitting in the district wherein such house is situated, have the order revised upon proving:

a) that he was in good faith and that he was in ignorance of the house being used in contravention of this act; or

b) that such house has not been so used during the twelve months preceding the issuing of the order.

A notice of at least six clear days of the place, date and time of the presentation of such petition must be served by balliff upon the Attorney-General.

7. Dans le cas du paragraphe a) de l'article 6, le juge peut ordonner la suspension de l'ordre, si le propriétaire donne en faveur de la couronne un cautionnement, que le juge détermine, garantissant que cette maison ne sera plus employée auxdites fins.

Le registraire de la division d'enregistrement dans laquelle est située cette maison doit, sur réception d'une copie certifiée de l'ordonnance du juge, radier l'enregistrement de l'ordre de fermeture.

Le procureur général peut, en s'adressant à un juge de la Cour supérieure siégeant dans le même district et en prouvant que l'on fait usage de la maison contrairement à la présente loi, obtenir une nouvelle ordonnance remettant en vigueur l'ordre de fermeture. Le cautionnement devient exigible dès l'émission de cette ordonnance.

La Loi des cautionnements dans les causes criminelles (Statuts refondus, 1925, chapitre 148) s'applique au cautionnement visé par le présent article.

8. Dans le cas du paragraphe b) de l'article 6, le juge peut annuler l'ordre. Sur la production d'une copie certifiée de l'ordonnance du juge, le registraire doit radier l'enregistrement de l'ordre de fermeture.

9. Tout jugement rendu en vertu des articles 7 et 8 est final et sans appel.

10. Le procureur général, en tout temps après l'émission d'un ordre de fermeture, peut permettre l'occupation de la maison aux conditions qu'il détermine, s'il juge cette occupation nécessaire à la protection de la propriété et des effets qu'elle contient.

11. Le procureur général peut en tout temps révoquer l'ordre de fermeture et en faire radier l'enregistrement, par avis au registraire.

12. Il est illégal d'imprimer, de publier de quelque façon que ce soit ou de distribuer dans la province un journal, une revue, un pamphlet, une circulaire, un document ou un écrit quelconque propagant ou tendant à propager le communisme ou le bolchévisme.

13. Quiconque commet une infraction à l'article 12 ou y participe est passible d'un emprisonnement d'au moins trois mois et d'au plus douze mois, en outre des dépens de la poursuite, et à défaut de paiement des dépens, d'un emprisonnement additionnel d'un mois.

La première partie de la Loi des convictions sommaires de Québec (Statuts refondus, 1925, chapitre 165) s'applique aux poursuites intentées pour infractions à l'article 12.

14. Tout constable ou agent de la paix peut, sur instructions du procureur général, de son substitut ou d'une personne spécialement autorisée par lui à cette fin, saisir et confisquer tel journal, revue, pamphlet, circulaire, document ou écrit quelconque, imprimé, publié ou distribué en contravention à l'article 12, et le procureur général peut en ordonner la destruction.

15. La présente loi entrera en vigueur le jour de sa sanction.

7. In the case of sub-paragraph a) of section 6, the judge may decree the suspension of the order, if the owner furnish in favour of the Crown such security as the judge may fix guaranteeing that such house will not be again used for such purposes.

The registrar of the registration division in which such house is situated must, upon receipt of a certified copy of the decree of the judge, cancel the registration of the closing order.

The Attorney-General may, upon application to a judge of the Superior Court sitting in the same district and upon proving that use is being made of the house in contravention of this act, obtain a new decree re-establishing in force the closing order. The security shall be exigible immediately upon the issuing of such decree.

The Criminal Cases Recognition Act (Revised Statutes, 1925, chapter 148) shall apply to the security contemplated by this section.

8. In the case of sub-paragraph b) of section 6, the judge may cancel the order.

Upon production of a certified copy of the decree of the judge, the registrar shall cancel the registration of the closing order.

9. Any judgment rendered in virtue of sections 7 and 8 shall be final and without appeal.

10. The Attorney-General may, at any time after the issuing of a closing order, permit the occupation of the house on such conditions as he may determine, if it appears to him that such occupation be necessary for the protection of the property and effects therein contained.

11. The Attorney-General may at any time revoke a closing order and have the registration thereof cancelled by notice to the registrar.

12. It shall be unlawful to print, to publish in any manner whatsoever or to distribute in the Province any newspaper, periodical, pamphlet, circular, document, or writing whatsoever propagating or tending to propagate communism or bolshevism.

13. Any person infringing or participating in the infringement of section 12 shall be liable to an imprisonment of not less than three months, in addition to the costs of prosecution, and, in default of payment of such costs, to an additional imprisonment of one month.

Part I of the Quebec Summary Convictions Act (Revised Statutes, 1925, chapter 165) shall apply to prosecutions for infringements of section 12.

14. Any constable or peace officer, upon instructions of the Attorney-General, of his substitute or of a person specially authorized by him for the purpose, may seize and confiscate any newspaper, periodical, pamphlet, circular, document or writing whatsoever, printed, published or distributed in contravention of section 12, and the Attorney-General may order the destroying thereof.

15. This act shall come into force on the day of its sanction.

CHAPITRE 328, S. R. Q., 1941

## LOI

CONCERNANT

### Les maîtres et serviteurs

CHAPTER 328, R. S. Q., 1941

## AN ACT

RESPECTING

### Masters and Servants

1. La présente loi peut être citée sous le titre de *Loi des maîtres et serviteurs*.

#### SECTION I

##### *Des devoirs des maîtres et serviteurs*

2. La présente loi s'applique à toutes les parties de la province, à l'exception, sauf dans les cas ci-après expressément prévus, des cités de Québec et de Montréal et des autres cités constituées en corporation et des villes et des villages qui ont passé ou qui pourront passer ci-après des règlements régissant les relations entre les maîtres et les serviteurs.

3. Tout domestique, serviteur, compagnon ou journalier, engagé à la semaine, au mois ou à l'année, et non à la pièce ou à l'entreprise, ou pour un période fixe, qui a l'intention d'abandonner le service pour lequel il est engagé à l'expiration de son engagement, doit donner au moins une semaine d'avis de cette intention lorsque son engagement est à la semaine, ou deux semaines si son engagement est au mois, et un mois lorsque l'engagement est à l'année; et, si cette personne abandonne le service sans donner cet avis, elle est considérée comme ayant déserté le service et punie en conséquence.

4. Le maître, la maîtresse ou le patron doit donner un pareil avis à tout serviteur, compagnon ou journalier, engagé à la semaine, au mois ou à l'année, dont les services ne sont plus requis; mais tout domestique, serviteur, compagnon ou journalier, ainsi engagé peut être congédié à l'expiration de son engagement ou avant, sans avis, en lui payant le plein montant des gages auquel il aurait eu droit à l'expiration de son engagement et si l'avis requis lui avait été donné.

#### SECTION II

##### *Des pénalités*

5. Tout apprenti, serviteur, compagnon ou journalier qui s'oblige par brevet, contrat ou engagement par écrit, ou verbalement en présence d'un ou de plusieurs témoins, à servir pour un mois ou autre terme plus ou moins long, et

Qui refuse ou néglige d'entrer au service de son maître, au temps convenu; ou

Qui se rend coupable d'inconduite, de désobéissance, de paresse ou de désertion; ou

Qui, de jour ou de nuit, et sans permission, laisse le service, ou s'absente de la maison ou résidence de son maître; ou

1. This act may be cited as the *Masters and Servants Act*.

#### DIVISION I

##### *Duties of Masters and Servants*

2. This act shall apply to all parts of the Province, with the exception, save as herein otherwise provided, of the cities of Quebec and Montreal and of all other incorporated cities, towns and villages which have passed or may hereafter pass by-laws regulating the relations between masters and servants.

3. Every domestic, servant, journeyman or laborer, engaged by the week, month or year, and not by the piece or job, or for a fixed period, who intends to quit the service on which he is engaged at the expiration of his engagement, shall give at least one week's notice of such intention, if his engagement be by the week, two weeks' notice if it be by the month, and one month's notice if it be by the year; and if any such person quit the service without giving such notice, he shall be considered as having deserted from the said service and be punished accordingly.

4. Every master, mistress or employer shall give a like notice to any servant, journeyman or laborer, engaged by the week, month or year, whose services are no longer required; but any domestic, servant, journeyman or laborer, so engaged, may be discharged at or before the expiration of his engagement without notice, upon the full payment of the wages to which he would have been entitled had the term of service expired and had the required notice been given.

#### DIVISION II

##### *Penalties*

5. Every apprentice, servant, journeyman or laborer, bound by act of indenture, or written contract or agreement, or verbally before one or more witnesses, for one month or for any longer or shorter time,—

who refuses or neglects to enter the service of his master, at the time agreed upon; or

who is guilty of misbehavior, refractory conduct or idleness, or of deserting; or

who absents himself by day or night, without leave, from the said service, or from the house or residence of his employer; or

Qui refuse ou néglige de remplir ses justes devoirs, ou d'obéir aux ordres légitimes qui lui sont donnés par son maître ou sa maîtresse; ou  
 Qui dissipe les biens ou effets de son maître, ou de sa maîtresse; ou  
 Qui compromet, par quelque acte illicite, les intérêts de son maître ou de sa maîtresse,  
 est passible d'une amende n'excédant pas vingt dollars.

6. Tout domestique, serviteur, compagnon ou journalier, engagé au mois ou pour plus longtemps ou à la pièce ou à l'entreprise, qui déserte ou abandonne le service ou l'entreprise avant l'expiration du terme convenu, est passible, pour chaque infraction de cette nature, de la même pénalité que celle imposée par l'article 5.

7. Dans le cas de contravention aux dispositions des articles précédents de la part d'un serviteur ou journalier engagé pour travailler ou servir dans les bois et forêts de cette province, pour la manufacture de billes de sciage, de bois carré ou autre bois de commerce, ou de bois de chauffage de toute description, le contrevenant peut être poursuivi et condamné devant tout juge de paix du district où il a contracté son engagement, ou dans celui où il a été arrêté, nonobstant que le territoire où la contravention a été commise puisse se trouver en dehors de ce district.

8. Quiconque:

Sciemment, héberge ou cache un apprenti ou serviteur engagé par acte ou engagement par écrit, ou verbalement en présence de témoins, qui a déserté le service de son maître ou de sa maîtresse, ou  
 Incite ou engage ou induit un apprenti ou serviteur à abandonner ce service, ou  
 Garde ce serviteur à son service, après avoir été informé du fait,  
 est passible pour telle infraction de l'amende décrétée dans l'article 5.

9. Le maître ou la maîtresse qui congédie son serviteur sans lui payer les gages comme dit en l'article 4 encourt l'amende décrétée par l'article 5.

10. 1. Le maître, la maîtresse ou le patron, contre lequel il existe une juste cause de plainte de la part de son apprenti, domestique, serviteur, compagnon ou journalier, obligé ou engagé comme susdit, pour mauvais traitement, manque d'aliments ou de nourriture saine en quantité suffisante, ou pour cruauté ou mauvais traitement d'aucune sorte, est, sur condamnation pour chaque infraction, passible d'une amende n'excédant pas vingt dollars.

2. Dans les cités de Québec et de Montréal, et dans les cités, villes et villages qui ont passé ou qui pourront passer de tels règlements, la peine encourue par le maître ou par un apprenti, domestique, serviteur, compagnon ou journalier, pour quelque infraction aux lois et aux règlements régissant les relations entre les maîtres et serviteurs, est une amende n'excédant pas vingt dollars nonobstant toute loi particulière ou tous règlements à ce contraires, et à défaut de paiement, un emprisonnement n'excédant pas trente jours.

who refuses or neglects to perform his just duties, or to obey any lawful command which may be given him by his master or mistress;  
 or  
 who is guilty of dissipating his master's or mistress' property or effects; or  
 who is guilty of any unlawful act that may affect the interest of his master or mistress,  
 shall be liable to a fine of not more than twenty dollars.

6. Every domestic, servant, journeyman or laborer, engaged by the month or longer period, or by the piece or job, who deserts or abandons the service or job for which he was engaged, before the time agreed upon, shall, for each offence of such nature, be liable to the same fine as provided in section 5.

7. For every offence against the provisions of the foregoing sections on the part of any servant or laborer engaged to work or serve in the woods and forests of this Province, for the making of sawlogs, or the manufacture of square or other commercial timber, or fire-wood of any kind, the offender may be prosecuted and convicted before any justice of the peace of the district wherein he contracted his engagement, or wherein he is apprehended, notwithstanding that the territory where the offence was committed may be without such district.

8. Any person,—

knowingly harboring or concealing any apprentice or servant, engaged by written agreement or verbally before witnesses, who has abandoned the service of his master or mistress;  
 or  
 instigating or engaging or inducing any apprentice or servant to abandon such service;  
 or  
 keeping such servant in his or her service, after being informed of the fact,—  
 shall, for such offence, be liable to the fine provided in section 5.

9. Every master or mistress who discharges his or her servant without paying his wages as stated in section 4 shall be liable to the fine provided in section 5.

10. 1. Every master, mistress or employer, against whom any just cause of complaint exists on the part of his or her apprentice, domestic, servant, journeyman or laborer bound or engaged as aforesaid, for any misuse, or ill-treatment of any kind, shall, upon conviction, for each offence, be liable to a fine of not more than twenty dollars.

2. In the cities of Quebec and Montreal, and in the cities, towns and villages, which pass by-laws in that behalf, the penalty incurred by a master or an apprentice, domestic, servant, journeyman or laborer, for any infringement of the laws and by-laws governing the relations between masters and servants, shall be a fine of not more than twenty dollars, any special law or by-law to the contrary notwithstanding, and in default of the payment thereof, imprisonment for not more than thirty days.

11. Les dispositions de la présente loi s'appliquent aux artistes lyriques et dramatiques, dans la cité de Montréal, engagés à la journée, à la semaine, au mois ou à la saison.

### SECTION III

#### *Des poursuites*

12. Toute plainte pour contravention à l'une des dispositions de la présente loi, peut être instruite et décidée devant tout juge de paix résidant dans le district où la contravention a eu lieu, lequel peut, par mandat ou bref de sommation, requérir le contrevenant de comparaître devant lui; si le contrevenant est amené devant lui en vertu d'un mandat, ou, sur la preuve de la signification du bref de sommation, s'il a été assigné, ce juge de paix peut, en l'absence ou en présence du contrevenant, prononcer sur la plainte d'une manière sommaire sur le serment d'un ou de plusieurs témoins dignes de foi assermentés devant lui, et condamner ce contrevenant, s'il le trouve coupable, à l'amende imposée pour cette infraction; et, à défaut de paiement de l'amende avec les frais de la poursuite avec ou sans délai, à l'emprisonnement dans la prison commune du district, durant une période n'excédant pas deux mois, à moins que cette amende et les frais de la poursuite, ainsi que les frais d'arrestation et de transport du contrevenant à la prison, ne soient plus tôt payés.

Sur action par un serviteur pour gages, le défendeur peut plaider les faits de désertion, d'inconduite et de désobéissance et autres ci-dessus mentionnés, et, sur preuve de ces faits et des dommages encourus en conséquence par le défendeur, il peut être déclaré que le demandeur a perdu tout recours à ses gages, en tout ou en partie, à la discrétion du tribunal suivant les circonstances.

13. Sur plainte portée par un maître, maîtresse ou un patron contre son apprenti, serviteur ou compagnon, ou par un apprenti, serviteur ou compagnon contre son maître, sa maîtresse ou son patron, à raison de continuation de mauvaise conduite ou de mauvais traitement, et de violation répétée des devoirs ordinaires et reconnus que les parties se doivent réciproquement, ou à raison de ce qu'un apprenti, serviteur ou compagnon est incapable de remplir les services pour lesquels il s'est engagé, deux juges de paix résidant dans le district où le maître ou la maîtresse réside, peuvent, à une session spéciale, sur preuve légale du fait, annuler cet engagement ou ce contrat, écrit ou verbal, en vertu duquel le maître, la maîtresse ou le patron et l'apprenti, le serviteur ou le compagnon étaient liés l'un envers l'autre.

14. Toutes les amendes perçues en vertu de la présente loi, doivent être remises au shérif du district dans lequel l'offense a été commise, pour former partie du fonds des bâtisses et des jurés.

15. La poursuite de toute infraction aux dispositions de la présente loi doit être commencée dans les trois mois après le jour où l'infraction a été commise.

11. The provisions of this act shall apply to singers and actors in the city of Montreal, engaged by the day, week, or month or for the season.

### DIVISION III

#### *Prosecutions*

12. Any complaint founded upon an offence against any of the provisions of this act, may be heard and determined before any one justice of the peace, resident in the district where such offence was committed, who may, by warrant or summons, require the attendance of the offender before him, and upon the offender being brought up under warrant, or if summoned, upon proof of the service of such summons, may, either in the absence or presence of the offender, determine such complaint in a summary manner, on the oath of any one or more credible witnesses, to be sworn before him, and may, if the offender be convicted, condemn him to the fine imposed for the offence and, in default of payment of the said fine, with cost of suit, with or without delay, to imprisonment in the common gaol of the district for not more than two months, unless the said fine and costs of suit, together with the cost of apprehension and conveyance of the offender to the gaol, be sooner paid.

On a suit by a servant for wages, the defendant may plead the fact of such desertion, misconduct or disobedience or other act hereinbefore mentioned, and on proof thereof and of the damages incurred in consequence by the defendant, it may be declared that the plaintiff has lost all recourse for his wages wholly or in part, at the discretion of the court, according to the circumstances.

13. Upon complaint by any master, mistress or employer against his or her apprentice, servant or journeyman, or by any apprentice, servant or journeyman against his master, mistress or employer, of continued misconduct or misuse, and of repeated violations of the ordinary and established duties of the parties towards each other, or of incapacity to perform the services for which he is hired, two justices of the peace, resident in the district where the master or mistress lives, may, at a special session, upon due proof of the facts, annul the contract or agreement, whether written or verbal, by which such master, mistress or employer, and such apprentice, servant or journeyman, were bound to each other.

14. All fines collected under this act shall be handed over to the sheriff of the district within which the offence was committed, to form part of the building and jury fund.

15. The prosecution for any offence against the provisions of this act shall be commenced within three months after the date of the commission of the offence.

CHAPITRE 309, S. R. Q., 1941

## LOI

CONCERNANT

### l'observance du dimanche

CHAPTER 309, R. S. Q., 1941

## AN ACT

RESPECTING THE

### Observance of Sunday

1. La présente loi peut être citée sous le titre de *Loi de l'observance du dimanche*.

#### SECTION I

##### Dispositions générales

2. Les lois de la Législature, soit générales soit spéciales, relatives à l'observance du dimanche, en vigueur le 28 février 1907 (date de l'entrée en vigueur de la loi 7 Edouard VII, chapitre 42), continuent à être en vigueur jusqu'à ce qu'elles soient modifiées, remplacées ou abrogées; et il est et continue d'être permis à toute personne de faire, le dimanche, tout acte qui n'est pas prohibé par les lois de la Législature en vigueur à ladite date, et d'user, le dimanche, de toutes les libertés que lui reconnaissent les usages en cette province, sous les restrictions contenues dans la présente section.

3. Il est défendu, le dimanche, dans le but de lucre, sauf néanmoins le cas de nécessité ou d'urgence, d'exécuter ou de faire exécuter aucune oeuvre industrielle, ainsi que d'exercer aucun négoce ou métier, ou de donner ou d'organiser des représentations théâtrales, ou des excursions accompagnées de vente de liqueur alcooliques, ou de prendre part ou d'assister à ces représentations théâtrales ou à ces excursions.

4. Chaque contravention à quelque'une des prohibitions de la présente section rend passible d'une amende d'un dollar au moins et de quarante dollars au plus, avec dépens, et, à défaut de paiement, d'un emprisonnement n'excédant pas trente jours pour une première infraction, et d'une amende n'excédant pas cent dollars, et, à défaut de paiement, d'un emprisonnement n'excédant pas soixante jours pour toute infraction subséquente.

5. L'amende appartient à la couronne, mais le recouvrement n'en peut être demandé que par un sujet britannique, dans les deux mois qui suivent le délit, devant un juge des sessions de la paix, un recorder ou un magistrat de police ou de district, ou deux juges de paix, conformément aux dispositions de la Loi des convictions sommaires de Québec (chap. 165), et, lorsqu'une personne enfreint quelque'une des dispositions de la présente section et que cette infraction est aussi une contravention à une autre loi, le délinquant peut être poursuivi soit en vertu des dispositions de la présente section, soit en vertu des dispositions de toute autre loi applicable à la contravention imputée.

6. Rien dans la présente section n'abroge les lois de la Législature en vigueur le 28 février 1907, ni les

1. This Act may be cited as the *Sunday Observance Act*.

#### DIVISION I

##### General Provisions

2. The laws of the Legislature, whether general or special respecting the observance of Sunday, and in force on the 28th of February, 1907, (the date of the coming into force of the act 7 Edward VII, chapter 42), shall continue in force until amended, replaced or repealed; and every person shall be and remain entitled to do on Sunday any act not forbidden by the acts of this Legislature, in force on the said date, and, subject to the restrictions contained in this division, to enjoy on Sunday all such liberties as are recognized by the customs of this Province.

3. No person shall on Sunday, for gain, except in cases of necessity or urgency, do or cause to be done any industrial work, or pursue any business or calling, or give or organize theatrical performances, or excursions where alcoholic liquors are sold, or take part in or be present at such theatrical performances, or excursions.

4. Every offence against this division shall be punishable, for a first offence, by a fine of not less than one dollar nor more than forty dollars, with costs, and in default of payment thereof, by imprisonment for not more than thirty days, and for every subsequent offence by a fine of not more than one hundred dollars, and in default of payment, by imprisonment for not more than sixty days.

5. This fine shall belong to the Crown, but may be recovered only by a British subject, within the two months next following the commission of the offence, before a judge of the sessions of the peace, recorder, police magistrate, district magistrate or two justices of the peace, under the provisions of the Quebec Summary Act (chap. 165); and whenever any person violates any of the provisions of this division, and such offence is also an offence against another law, the offender may be prosecuted either under the provisions of this division, or under those of any other law applicable to the alleged offence.

6. Nothing in this division shall repeal the acts of this Legislature in force on the 28th of February.



règlements adoptés en vertu de ces lois concernant l'observance du dimanche, lesquels continuent à produire leur plein effet jusqu'à ce qu'ils soient modifiés, remplacés ou abrogés, conformément à la loi.

7. Rien dans la présente section ne restreint les libertés accordées ou reconnues par le chapitre 123 des Statuts révisés du Canada, 1927.

#### SECTION II

##### *Des ventes de marchandises le dimanche*

8. Nul marchand, colporteur ou regrattier, ne doit vendre ni détailler le dimanche aucuns effets, denrées ou marchandises, sous peine d'une amende n'excédant pas vingt dollars pour la première contravention, et, pour chaque récidive, d'une amende de pas moins de vingt dollars ni de plus de quarante dollars.

Néanmoins, les effets provenant des quêtes publiques pour le bénéfice des églises et ceux destinés à des oeuvres pieuses peuvent être vendus, le dimanche, à la porte des églises des campagnes.

9. Ces amendes peuvent être recouvrées devant le juge de paix le plus voisin du lieu de la contravention, lequel entend et juge la contravention d'une manière sommaire par la confession volontaire du défendeur ou sur le serment d'un ou plusieurs témoins dignes de foi, autres que le poursuivant, à moins que le poursuivant ne soit un maraîchier, constable ou officier de paix, auquel cas il est un témoin compétent; et, à défaut de paiement de la somme adjugée elle est prélevée par saisie et vente des meubles et effets du contrevenant, en vertu d'un mandat sous le seing privé de ce juge de paix, adressé à un officier de paix, et le surplus des deniers prélevés, déduction faite de l'amende et des frais raisonnables de la saisie et vente taxés par un juge de paix, est remboursé au contrevenant.

10. La moitié des amendes perçues en vertu de la présente section appartient au poursuivant, et l'autre moitié à Sa Majesté, pour les fins publiques.

11. Aucune poursuite en vertu de la présente section ne peut être intentée contre qui que ce soit pour aucune telle amende, à moins d'être commencée dans les deux mois qui suivent la contravention.

1907, respecting the observance of Sunday, nor any by-laws passed thereunder, which laws and by-laws shall continue in full force and effect until amended, replaced or repealed according to law.

7. Nothing contained in this division shall restrict the privileges granted or recognized by chapter 123 of the Revised Statutes of Canada, 1927.

#### DIVISION II

##### *Sale of Goods on Sunday*

8. No shop-keeper, peddler, hawker, or other person shall sell or retail any goods, wares or merchandise, during Sunday, under penalty of a fine not exceeding twenty dollars for the first offence and of not less than twenty nor more than forty dollars for every subsequent offence.

Nevertheless articles collected from the public for churches, and those destined for pious purposes, may be sold on Sunday, at the doors of country churches.

9. Any such fine may be recovered before the justice of the peace nearest to the place where the offence is committed, who shall hear and determine such offence in a summary way, either by voluntary confession of the party accused, or upon the oath of one or more credible witnesses other than the prosecutor, except where such prosecutor is a churchwarden, constable or peace officer, in which case he shall be a competent witness; and, in default of payment of the sum forfeited, it shall be recovered by seizure and sale of the offender's goods and chattels, by warrant under the hand of such justice, addressed to any peace officer; and any surplus of the moneys so recovered, after deducting the forfeiture and reasonable charges of seizure and sale taxed by a justice of the peace, shall be returned to the offender.

10. One-half of every such fine collected under this division, shall belong to the person prosecuting, and the other half to His Majesty, for public purposes.

11. No prosecution under this section shall be instituted against any person for such fine unless it be commenced within two months after the commission of the offence.

## Justes Salaires dans les Contrats du Gouvernement Provincial

1. Les conditions suivantes sont observées par le département des Travaux publics et par tous les autres départements de l'administration et par les commissions ou les corporations placées directement et exclusivement sous le contrôle administratif de l'un ou de l'autre desdits départements, dans tous les contrats conclus au nom du Gouvernement de la province de Québec pour la construction ou la restauration d'édifices publics de toutes sortes et tous les autres travaux aux immeubles construits ou restaurés pour le compte du Gouvernement de la province de Québec (Ordre en Conseil, 5 octobre 1932.)

La clause suivante sera insérée dans tous les contrats auxquels s'appliquent ces conditions:

### CLAUSE DU JUSTE SALAIRE TELLE QU'INSEREE DANS LES CONTRATS DU GOUVERNEMENT

A tous les ouvriers, manoeuvres ou autres personnes qui font de l'ouvrage dans l'exécution des travaux pour lesquels le présent contrat est conclu, seront payés les salaires acceptés comme courants, de temps à autre, pendant la durée du contrat, pour des ouvriers compétents dans le district où des travaux sont exécutés, pour le genre de classe d'ouvrage dans lequel ils sont respectivement employés, et s'il n'existe pas de taux courants dans ce district, des taux justes et raisonnables, et ils travailleront pendant le nombre d'heures fixé par la coutume du métier dans le district où les travaux sont exécutés, ou, s'il n'existe pas dans le district de coutume de métier concernant les heures de travail, un certain nombre d'heures juste et raisonnable, à moins que pour la protection de la vie et des biens, ou pour une autre cause valable établie à la satisfaction du Ministre, de plus longues heures de service ne soient requises.

Le Ministre du Travail pourra, en tout temps, et de temps à autre, déterminer, pour les fins de ce contrat, quels sont les taux de salaires courants ou justes et raisonnables, et les heures de travail courantes ou justes et raisonnables et pourra, de temps à autre, rescinder, révoquer, modifier ou varier toute telle décision, pourvu que sa détermination et toute modification ou variation n'aient pas d'effet avant l'expiration des trois mois suivant immédiatement la date de cette décision.

Là où il existe des circonstances spéciales qui, au jugement du Ministre du Travail, rendent à propos qu'il le fasse, il peut, de la même manière et sous réserve des dispositions ci-dessus exposées, décider quels sont les taux de salaires courants ou justes et raisonnables pour le travail supplémentaire et quelle est la classification convenable de tout travail supplémentaire et quelle est la classification convenable de tout travail pour les fins des salaires et des heures.

Sur réception de l'avis d'une décision du Ministre du Travail en vertu des présentes, l'entrepreneur devra immédiatement rajuster les salaires et les heures et la classification de l'ouvrage, de façon à donner effet à cette décision.

## Fair Wages in Provincial Government Contracts

1. The Department of Public Works and all other departments of the Government administration and to the commissions or corporations placed directly and exclusively under the administration and the commissions or corporations tracts concluded in the name of the Government of the Province of Quebec for the construction and repair of public buildings of all sorts, and all other work and buildings constructed or repaired on behalf of the Government of the Province of Quebec, shall observe the following conditions (Order in Council, October 5th, 1932.)

The following clause shall be inserted in all contracts to which these conditions apply:

### THE FAIR WAGES CLAUSE AS INSERTED IN GOVERNMENT CONTRACTS

All mechanics, labourers, or other persons who perform labour in the construction of the work hereby contracted for, shall be paid such wages as are generally accepted as current from time to time during the continuance of the contract for competent workmen in the district in which the work is being performed for the character or class of work in which they are respectively engaged, and if there be no current rates in such district, then fair and reasonable rates, and shall work such hours as are customary in the trade in the district where the work is carried on, or if there be no custom of the trade as respects hours in the district, then fair and reasonable hours, unless for the protection of life and property, or for other cause shown to the satisfaction of the Minister, longer hours of service are required.

The Minister of Labour may at any time and from time to time determine for the purposes of this contract, what are the current or fair and reasonable hours, and may from time to time rescind, revoke, amend or vary any such decision, provided that his determination and any amendment or variation shall not be operative prior to the period of three months immediately following the date thereof.

Where there are special circumstances which in the judgment of the Minister of Labour make it expedient that he should do so, he may, in the manner and subject to the provisions hereinabove set forth, decide what are the current or fair and reasonable rates of wages for overtime, what is the proper classification of all overtime and what is the proper classification of any work for the purposes of wages and hours.

Immediately upon receipt of notice of any decision of the Minister of Labour hereunder, the contractor shall adjust the wages and hours and classification of work so as to give effect to such decision.

Dans le cas où l'entrepreneur négligera de le faire ou de payer à un employé ou à des employés, pour tout service rendu ou pour un nombre d'heures de travail les salaires courants aux taux fixés par le Ministre du Travail, le Ministre du Travail peut payer ces salaires ainsi fixés et en déduire le montant de tout argent dû par le gouvernement à l'entrepreneur, et tout tel paiement sera, pour toutes fins entre l'entrepreneur et le gouvernement, censé et considéré un paiement fait à l'entrepreneur, et l'entrepreneur sera lié, pour toutes fins quelconques par tout tel pouvoir, ordre ou paiement tel que susdit.

Les pouvoirs du Ministre du Travail en vertu des présentes, ne seront pas exercés à l'égard d'un ou de plusieurs employés s'il est établi, à sa satisfaction, qu'une convention écrite existe et est en vigueur entre l'entrepreneur et la classe d'employés à laquelle appartiennent ce ou ces employés, ou le représentant autorisé de cette classe d'employés, fixant les taux des salaires, les conditions du travail supplémentaire et les heures de travail.

Par les termes "salaires courants" et "heures de travail fixées par la coutume du métier", dans ce qui précède, on entend les taux de salaires réguliers et les heures de travail, soit reconnues par des conventions signées entre patrons et ouvriers, dans le district d'où la main-d'oeuvre requise est nécessairement tirée, soit existant réellement bien qu'elles ne soient pas nécessairement reconnues par des conventions écrites.

2. Les dispositions suivantes seront aussi insérées dans tous les contrats auxquels s'appliquent ces conditions:

(a) L'entrepreneur devra afficher et tenir affichée dans un endroit en vue, dans le local où le contrat est exécuté, occupé ou fréquenté par les ouvriers, la clause ou cédule des justes salaires insérée dans son contrat pour la protection des ouvriers employés, ainsi que toute décision du Ministre du Travail rendue en vertu du paragraphe précédent.

Les chantiers de l'entrepreneur et les travaux en voie d'exécution en vertu de ce contrat seront ouverts à l'inspection en tout temps raisonnable par tout fonctionnaire autorisé à cette fin par le Ministre du Travail.

(b) L'entrepreneur devra tenir des livres et registres convenables indiquant les noms, métier et adresse de tous les ouvriers à son emploi et les salaires payés et le temps de travail fait par ces ouvriers, et les livres ou documents contenant ce registre seront ouverts à l'inspection par les officiers des justes salaires du gouvernement en tout temps où il semblera au Ministre du Travail à propos de les faire inspecter.

(c) L'entrepreneur n'aura droit au paiement d'aucun argent qui autrement serait payable en vertu des termes du contrat pour des travaux faits dans l'exécution du contrat, à moins et avant d'avoir remis au Ministre, à l'appui de sa demande de paiement, un état attesté par une déclaration statutaire, indiquant:

(1) les taux des salaires et les heures de travail des diverses classes d'ouvriers employés dans l'exécution du contrat;

In case the contractor shall fail so to do, or to pay to any employee or employees for any services performed or for any hours of labour, wages according to the rates fixed therefor by the Minister of Labour, the Minister of Labour may pay such wages at the rates so fixed and deduct the amount thereof from any moneys owing by the Government to the contractor and any such payment shall for all purposes as between the contractor and the Government be deemed and taken to be payment to the contractor, and the contractor shall be bound in every particular by any such authority, direction and payment as aforesaid.

The powers of the Minister of Labour shall not be exercised as to any employee or employees where it is established to his satisfaction that an agreement in writing exists and is in effect between the contractor and the class of employees to which such employee or employees belong or the authorized representative of such class of employees fixing rates of wages, overtime conditions and hours of labour.

By the term "current wages" and the term "hours of labour fixed by the custom of the trade" in the foregoing are meant respectively the standard rates of wages and hours of labour either recognized by signed agreements between employers and workmen in the district from which the labour required is necessarily drawn or actually prevailing, although not necessarily recognized by signed agreements.

2. The following conditions shall also be inserted in all contracts to which these conditions apply:

(a) The Contractor shall post and keep posted in a conspicuous place on the premises where the contract is being executed, occupied or frequented by the workmen, the Fair Wages Clause or Schedule inserted in his contract for the protection of the workmen employed, also any decision of the Minister of Labour under the preceding paragraph.

The Contractor's premises and the work being performed under this contract shall be open for inspection at all reasonable times by any officer authorized by the Minister of Labour for this purpose.

(b) The Contractor shall keep proper books and records showing the names, trades, and addresses of all workmen in his employ and the wages paid to and time worked by each workman, and the books or documents containing such record shall be open for inspection by the Fair Wages Officer of the Government at any time it may be expedient to the Minister of Labour to have the same inspected.

(c) The Contractor shall not be entitled to payment of any money which would otherwise be payable under the terms of the contract in respect of work and labour performed in the execution of the contract unless and until he shall have filed with the Minister in support of his claim for payment a statement attested by statutory declaration, showing:

(1) the rates of wages and hours of labour of the various classes of workmen employed in the execution of the contract;

(2) Si les salaires dus par ce travail sont encore impayés;

(3) que toutes les conditions ouvrières du contrat ont été observées; ni, dans le cas d'un avis du Ministre du Travail, relativement à une résolution de salaire, avant que cette réclamation ait été réglée.

L'entrepreneur devra aussi fournir au Ministre, de temps à autre, les renseignements supplémentaires et les preuves que le Ministre pourra juger nécessaires pour le convaincre que les conditions insérées au contrat en vue d'assurer le paiement de justes salaires ont été remplies et que les ouvriers employés comme susdit dans les parties des travaux pour lesquels le paiement est demandé ont reçu le plein montant de leur salaire.

(d) Afin d'éviter les abus qui pourraient résulter du sous-louage de contrats, il sera entendu que le sous-louage, autre que celui qui peut être la coutume dans les métiers intéressés, est interdit à moins que l'approbation du Ministre ait été obtenue; les sous-entrepreneurs seront tenus dans tous les cas de se conformer aux conditions du contrat principal, et l'entrepreneur principal sera tenu responsable de la stricte observance de toutes les conditions du contrat par le sous-entrepreneur; le contrat, ni aucune partie d'icelui, ne pourra être transféré sans la permission écrite du Ministre.

(2) whether any wages in respect of the said work and labour remain in arrears;

(3) that all the labour conditions of the contract have been duly complied with; nor, in the event of notice from the Minister of Labour of claims for wages, until the same are adjusted.

The Contractor shall also from time to time furnish the Minister such further detailed information and evidence as the Minister may deem necessary in order to satisfy him that the conditions herein contained to secure the payment of fair wages have been complied with, and that the workmen so employed as aforesaid upon the portion of the work in respect of which payment is demanded have been paid in full.

(d) With a view to the avoidance of any abuses which might arise from the subletting of contracts, it shall be understood that subletting, other than such as may be customary in the trades concerned, is prohibited unless the approval of the Minister is obtained; subcontractors shall be bound in all cases to conform to the conditions of the main contract, and the main contractor shall be held responsible for strict adherence to all contract conditions on the part of the subcontractor; the contract shall not, nor shall any portion thereof be transferred without the written permission of the Minister.

## CHAPITRE 239, S. R. Q., 1941

### Loi concernant la fermeture des magasins à bonne heure

1. La présente loi peut être citée sous le titre de *Loi de la fermeture à bonne heure*.

2. Dans toute municipalité de cité ou de ville, le conseil municipal peut faire, amender et abroger des règlements ordonnant que, pendant toute ou partie de l'année, les magasins d'une ou de plusieurs catégories dans la municipalité soient fermés et restent fermés chaque jour ou quelque jour que ce soit de la semaine, après les temps et heures fixés et déterminés dans ce but, par ledit règlement; mais les temps et heures ainsi fixés et déterminés par tel règlement ne doivent pas être plus tôt que six heures du soir, ni plus tard que sept heures du matin.

3. Toute infraction à un règlement fait en vertu de la présente loi rend celui qui en est trouvé coupable devant deux juges de paix, passible d'une amende n'excédant pas quarante dollars pour chaque infraction, et, à défaut de paiement, d'un emprisonnement n'excédant pas deux mois.

4. Les poursuites pour infractions aux règlements adoptés en vertu de la présente loi sont prises, instruites et jugées suivant les dispositions concernant le recouvrement des amendes dans la loi qui régit la municipalité.

## CHAPTER 239, R. S. Q., 1941

### An Act respecting Early Closing of Stores

1. This act may be cited as the *Early Closing Act*.

2. In every city and town, the municipal council may make, amend or repeal by-laws ordering that, during the whole or any part of the year, stores of one or more categories in the municipality be closed and remain closed every day or any day of the week, after the times and hours fixed and determined for that purpose by the said by-law, but the times and hours, so fixed and determined by such by-law, shall not be earlier than six o'clock in the evening nor later than seven o'clock in the morning.

3. Every infringement of a by-law made in virtue of this act shall render the person, found guilty thereof before two justices of the peace, liable to a fine not exceeding forty dollars for each offence, and in default of payment to imprisonment not exceeding two months.

4. Prosecutions for infringements of any by-law made in virtue of this act shall be taken, tried and adjudged in accordance with the provisions respecting the recovery of fines in the act by which the municipality is governed.

CHAPITRE 156, S. R. DU CANADA, 1927  
**LOI FEDERALE**  
 DES  
**PENSIONS DE VIEILLESSE**

(Modifiée par 21-22 Geo. V, Chap. 42, 1931;  
 1 Geo. VI, Chap. 13, 1937)

(C. P. 6367, 10 août, 1943; C. P. 3377  
 29 mai 1944)

CHAPTER 156, R. S. OF CANADA, 1927  
**FEDERAL ACT**  
 RESPECTING THE  
**OLD AGE PENSIONS**

(Amended by 21-22 Geo. V, Chap. 42, 1931;  
 1 Geo. VI, Chap. 13, 1937)

(P. C. 6367, August 10, 1943; P. C. 3377,  
 May 29, 1944)

**CODIFICATION DE BUREAU, 1944**

**Titre abrégé**

1. La présente loi peut être citée sous le titre:  
*Loi des pensions de vieillesse.* (S. R., Chap 156,  
 art. 1.)

**Interprétation**

2. Dans la présente loi l'expression:
- "administration de pension" signifie le fonctionnaire ou corps chargé par la loi d'étudier les demandes de pension ou d'effectuer le paiement des pensions;
  - "pension" signifie une pension payable en conformité de la présente loi et des règlements établis sous son empire;
  - "pensionnaire" comprend le requérant d'une pension;
  - "province" comprend le territoire du Yukon à l'égard duquel "commissaire de l'or" doit se lire pour "lieutenant-gouverneur en son conseil";
  - "statut" comprend une ordonnance ou un décret qui a force de loi.
  - "enfant" signifie un fils ou un beau-fils qui n'a pas atteint l'âge de seize ans et une fille ou belle-fille qui n'a pas atteint l'âge de dix-sept ans, et un fils, beau-fils, une fille ou belle-fille qui, ayant atteint l'un ou l'autre desdits âges mais n'ayant pas atteint l'âge de vingt et un ans, se trouve empêché de gagner sa vie par suite d'une invalidité physique ou mentale. (1937, chap. 13, art. 2.)

**Conventions avec les provinces**

3. (1) Le gouverneur en son conseil peut conclure une convention avec le lieutenant-gouverneur en son conseil d'une province pour le versement trimestriel à cette province d'une somme égale à soixante-quinze pour cent de la somme nette payée par ladite province pour des pensions durant le trimestre précédent, en conformité d'un statut provincial autorisant ces pensions, et décrétant des dispositions pour en effectuer le versement aux personnes et aux conditions que désignent la présente loi et les règlements établis sous son empire.

(2) L'acceptation par une province des sommes accordées par le Parlement pour le paiement de pensions de vieillesse est assujettie aux conditions que le gouverneur en son conseil ait l'autorité d'ordonner un examen, une inspection et une vérification de tous les déboursés de ces sommes dans la province et des comptes à cet égard, et que la province permette l'inspection dans cet examen de tous papiers et documents relatifs à ces paiements.

(3) Le présent article entrera en vigueur le trente et unième jour de juillet 1931.

**OFFICE CONSOLIDATION, 1944**

**Short Title**

1. This Act may be cited as the *Old Age Pensions Act.* (R. S., Chap. 156, s. 1.)

**Interpretation**

2. In this Act the expression
- "pension authority" means the officer or body charged by law with the consideration of applications for pension or with the payment of pensions;
  - "pension" means a pension payable in accordance with this Act and the regulations hereunder;
  - "pensioner" includes an applicant for a pension;
  - "province" includes the Yukon Territory, in respect to which "Gold Commissioner" shall be read for "Lieutenant-Governor in Council";
  - "statute" includes ordinance or order having the force of law.
  - "child" means a son or step-son who has not attained the age of sixteen years and a daughter or step-daughter who has not attained the age of seventeen years, and a son, step-son, daughter or step-daughter who, having attained one or other of the said ages but not having attained the age of twenty-one years, is prevented from earning a livelihood by reason of physical or mental incapacity. (1937, chap. 13, sec. 2.)

**Agreements with Provinces**

3. (1) The Governor in Council may make an agreement with the Lieutenant-Governor in Council of any province for the payment to such province quarterly of an amount equal to seventy-five per centum of the net sum paid out during the preceding quarter by such province for pensions pursuant to a provincial statute authorizing and providing for the payment of such pensions to the persons and under the conditions specified in this Act and the regulations made hereunder.

(2) The acceptance by any province of the moneys granted by Parliament for the payment of old age pensions shall be subject to the conditions that the Governor in Council shall have authority to order an examination, inspection and audit of all expenditures of such moneys in the province and the accounts with respect thereto, and that the province shall permit the inspection in such examination of all papers and documents relating to such payments.

(3) This section shall come into force on the thirty-first day of July, 1931.

4. Chaque convention conclue en conformité de la présente loi restera en vigueur tant que le statut provincial aura force de loi ou jusqu'après l'expiration de dix ans à compter de la date du préavis de mettre fin à ladite convention que donne le gouverneur général au lieutenant-gouverneur de la province avec laquelle a été conclue ladite convention.

5. Avant qu'une convention conclue en conformité des dispositions de la présente loi entre en vigueur, le gouverneur en son conseil doit approuver le projet relatif à l'administration des pensions que la province se propose d'adopter, et la province ne peut effectuer aucun changement dans ce projet sans le consentement du gouverneur en son conseil.

6. Dès que des conventions sous le régime de la présente loi auront été conclues avec deux des provinces qui touchent aux territoires du Nord-Ouest, le commissaire desdits territoires peut soumettre à l'approbation du gouverneur en son conseil un projet concernant l'administration et le versement de pensions dans lesdits territoires, et dès que ce projet est approuvé il est valide à tous égards, sauf quant à sa durée, de la même façon qu'une convention conclue avec une province.

7. Toutes les sommes payables à une province, aux termes d'une convention conclue sous le régime de la présente loi, le seront, au besoin, sur le certificat du ministre des Finances à même tous deniers qui appartiennent au fonds du revenu consolidé du Canada et qui ne sont pas autrement affectés.

En vertu des arrêtés en conseil C.P. 6367 du 10 août 1943 et C.P. 3377 du 29 mai 1944, il est prescrit que le montant nécessaire au paiement de la part du Dominion dans l'augmentation du montant des pensions payées en vertu des arrêtés en conseil sera imputable sur le crédit de guerre.

8. Des dispositions seront établies pour le versement d'une pension à chaque personne qui, à la date du commencement projeté de la pension,

a) Est sujet britannique, ou, s'il s'agit d'une veuve, qui n'est pas sujet britannique, l'était avant son mariage;

b) A atteint l'âge de soixante-dix ans;

c) A résidé au Canada pendant les vingt ans qui ont précédé immédiatement la date susdite;

d) A résidé dans la province où est faite la demande de pension pendant les cinq ans qui ont précédé la date susdite;

e) N'est pas un Indien aux termes de la Loi des Indiens;

f) Ne perçoit pas un revenu qui équivaut à quatre cent vingt-cinq dollars (\$425)<sup>1</sup> par année, et

g) N'a pas volontairement fait cession de ses biens ou transféré ses biens dans le but d'avoir droit à une pension.

2. La réception d'une pension ne constitue pas du fait même un empêchement de voter à une élection provinciale ou municipale.

SA. 1. Subordonné aux dispositions de la présente loi, il doit être pourvu au versement d'une pension à tout aveugle qui, à la date du commencement projeté de la pension

a) Est et continue d'être aveugle au point d'être

<sup>1</sup> Modification apportée par l'arrêté en conseil C.P. 3377 du 29 mai 1944, adopté sous l'autorité de la Loi des mesures de guerre (chap. 206 des Statutes révisés du Canada, 1927).

4. Every agreement made pursuant to this Act shall continue in force so long as the provincial statute remains in operation or until after the expiration of ten years from the date upon which notice of an intention to terminate the agreement is given by the Governor General to the Lieutenant-Governor of the province with which the same was made.

5. Before any agreement made pursuant to this Act comes into operation the Governor in Council shall approve the scheme for the administration of pensions proposed to be adopted by the province, and no change in such scheme shall be made by the province without the consent of the Governor in Council.

6. As soon as agreements under this Act have been made with two of the provinces adjoining the Northwest Territories, the Commissioner of the said territories may submit to the Governor in Council for approval a scheme for the administration and payment of pensions therein, and upon the approval of such scheme, the same shall stand, in all respects other than its duration, in the same position as an agreement with a province.

7. All sums payable to any province in pursuance of any agreement made under this Act shall be payable from time to time on the certificate of the Minister of Finance out of any moneys belonging to the Consolidated Revenue Fund of Canada not otherwise appropriated.

By Order in Council P.C. 6367 dated August 10, 1943, and P.C. 3377 dated May 29, 1944, it is provided that the amount required to pay the Dominion's share of the increase in the amount of pensions paid under the authority of the Orders in Council shall be a charge upon the War Appropriation.

8. Provisions shall be made for the payment of a pension to every person who, at the date of the proposed commencement of the pension

a) is a British subject, or, being a widow, who is not a British subject, was such before her marriage;

b) has attained the age of seventy years;

c) has resided in Canada for the twenty years immediately preceding the date aforesaid;

d) has resided in the province in which the application for pension is made for the five years immediately preceding the said date;

e) is not an Indian as defined by the Indian Act;

f) is not in receipt of an income of as much as four hundred and twenty-five dollars (\$425)<sup>1</sup> a year, and

g) has not made any voluntary assignment or transfer of property for the purpose of qualifying for a pension.

2. The receipt of a pension shall not by itself constitute a disqualification from voting at any provincial or municipal election.

SA. 1. Subject to the provisions of this Act, provision shall be made for the payment of a pension to every blind person, who at the date of the proposed commencement of the pension

a) is, and continues to be, so blind as to be un-

(1) Amended by Order in Council P.C. 3377 dated May 29, 1944, passed under the authority of the War Measures Act (Revised Statutes of Canada, Chap. 206).

incapable d'accomplir un travail pour lequel la vue est essentielle;

b) A atteint l'âge de quarante ans;

c) Ne touche aucune pension pour cécité en vertu de la *Loi des pensions* ni aucune allocation pour cécité en vertu de la *Loi des allocations aux anciens combattants*;

d) Est

(i) célibataire, ou veuf sans un ou plusieurs enfants, ou veuve sans un ou plusieurs enfants, dont le revenu n'atteint pas cinq cents dollars par année, ou

(ii) est marié, ou veuf avec un ou plusieurs enfants, ou veuve avec un ou plusieurs enfants, et ne touche pas un revenu qui atteigne sept cents<sup>1</sup> dollars par année; et

e) Remplit les conditions énoncées aux alinéas a), c), d), e) et g) du premier paragraphe de l'article huit de la présente loi.

2. Nonobstant les dispositions du premier paragraphe de l'article neuf de la présente loi, la pension maximum payable à une personne aveugle est de trois cents<sup>2</sup> dollars par année; toutefois, s'il s'agit d'une personne aveugle qui, après que le présent article a été rendu exécutoire, épouse une personne aveugle au point d'être incapable d'accomplir un travail pour lequel la vue est essentielle, la pension maximum payable est de cent cinquante<sup>2</sup> dollars par année.

3. Les pensions payables en exécution des dispositions du paragraphe précédent sont assujetties à une réduction comme suit:

a) S'il s'agit d'une personne non mariée ou d'un veuf sans un ou plusieurs enfants, ou d'une veuve sans un ou plusieurs enfants, du montant du revenu du pensionnaire en excédent de deux cents<sup>3</sup> dollars par année;

b) S'il s'agit d'une personne mariée ou d'un veuf avec un ou plusieurs enfants, ou d'une veuve avec un ou plusieurs enfants, du montant du revenu du pensionnaire en excédent de quatre cents<sup>3</sup> dollars par année;

c) S'il s'agit d'une personne mariée à une personne aveugle recevant une pension sous le régime du présent article, du montant du revenu du pensionnaire en excédent de deux cents<sup>3</sup> dollars par année.

4. Aucune personne aveugle qui est mariée ou est veuf avec un ou plusieurs enfants, ou veuve avec un ou plusieurs enfants, n'a droit à une pension en excédent de celle à laquelle a droit une personne non mariée, à moins que cette personne mariée ou son époux ou épouse, ou ce veuf ou cette veuve et l'un de ses enfants ou plus ne vivent ensemble. (1937, chap. 13, art. 3.)

<sup>1</sup> Modification apportée par l'arrêté en conseil C.P. 3377 du 29 mai 1944, rendu sous l'autorité de la Loi des mesures de guerre (chap. 206 des Statuts révisés du Canada, 1927).

<sup>2</sup> Modification apportée par l'arrêté en conseil C.P. 6367 du 10 août 1943, rendu sous l'autorité de la Loi des mesures de guerre (chap. 206 des Statuts révisés du Canada, 1927).

<sup>3</sup> Modification apportée par les arrêtés en conseil C.P. 6367 du 10 août 1943 et C.P. 3377 du 29 mai 1944, rendus sous l'autorité de la Loi des mesures de guerre (chap. 206 des Statuts révisés du Canada, 1927).

able to perform any work for which eyesight is essential;

b) has attained the age of forty years;

c) is not in receipt of a pension in respect of blindness under the *Pension Act*, or an allowance in respect of blindness under *The War Veterans' Allowance Act*;

d) is

(i) unmarried, or a widower without a child or children, or a widow without a child or children and is not in receipt of an income of as much as five hundred dollars a year, or

(ii) married, or a widower with a child or children, or a widow with a child or children and is not in receipt of an income of as much as seven<sup>1</sup> hundred dollars a year; and

e) fulfils the conditions laid down in paragraphs a), c), d), e) and g) of subsection one of section eight of this Act.

2. Notwithstanding the provisions of subsection one of section nine of this Act the maximum pension payable to a blind person shall be three<sup>2</sup> hundred dollars yearly: Provided that in the case of a blind person, who, after the coming into force of this section, marries a person so blind as to be unable to perform any work for which eyesight is essential, the maximum pension payable shall be one hundred and fifty<sup>2</sup> dollars yearly.

3. The pensions payable under the provisions of the last preceding subsection shall be subject to reduction as follows:

a) in the case of an unmarried person or a widower without a child or children or a widow without a child or children, by the amount of the income of the pensioner in excess of two hundred<sup>3</sup> dollars a year;

b) in the case of a married person or a widower with a child or children or a widow with a child or children, by the amount of the income of the pensioner in excess of four hundred<sup>3</sup> dollars a year;

c) in the case of a person married to a blind person receiving a pension under this section, by the amount of the income of the pensioner in excess of two hundred<sup>3</sup> dollars a year.

4. No blind person who is married or is a widower with a child or children or a widow with a child or children shall be entitled to any pension in excess of the pension to which an unmarried person is entitled unless such married person and his or her spouse or such widower or widow and one or more of his or her children are living together. (1937, chap. 13, sec. 3.)

<sup>1</sup> Amended by Order in Council P.C. 3377 dated May 29, 1944, passed under the authority of the War Measures Act (Revised Statutes of Canada, Chap. 206).

<sup>2</sup> Amended by Order in Council P.C. 6367 dated August 10, 1943, passed under the authority of the War Measures Act (Revised Statutes of Canada, Chap. 206).

<sup>3</sup> Amended by Orders in Council P.C. 6367 dated August 10, 1943, and P.C. 3377 dated May 29, 1944, passed under the authority of the War Measures Act (Revised Statutes of Canada, Chap. 206).

9. (1) La pension maximum à payer sera de trois cents dollars par année, et elle peut être réduite jusqu'à concurrence de la somme du revenu du pensionnaire dépassant cent vingt-cinq dollars par année.

2. Lorsqu'un pensionnaire est propriétaire d'un intérêt dans une maison d'habitation où il réside et que l'administration de la pension accepte un transport à elle fait de cet intérêt, la pension payable au pensionnaire n'est soumise à aucune réduction relativement à la valeur annuelle de cet intérêt, mais l'administration de pension a le droit, lors du décès du pensionnaire ou lorsqu'il cesse de se servir de cette maison d'habitation comme lieu de sa résidence, de vendre l'intérêt du pensionnaire dans cette maison et de retenir à même le produit de cette vente le montant de tous les versements effectués au pensionnaire à titre de pension en plus de la somme qu'il aurait reçue si ledit intérêt n'eut pas été transporté à l'administration de pension, ainsi que l'intérêt sur lesdits versements au taux de cinq pour cent par an capitalisé annuellement.

3. Une administration de pension aura le droit de recouvrer à même la succession d'un pensionnaire décédé, à titre de dette payable par ce dernier à ladite administration, la somme des versements de pension remis au pensionnaire de temps à autre, ainsi que l'intérêt au taux de cinq pour cent par année capitalisé annuellement, mais nulle réclamation ne doit être faite par une administration de pension pour le recouvrement de cette dette directement ou indirectement à même une partie quelconque de la succession d'un pensionnaire qui échoit par testament ou *ab intestat*, à tout autre pensionnaire ou à une autre personne qui, depuis la concession de cette pension ou pendant les trois dernières années durant lesquelles cette pension a été payée, a régulièrement contribué au soutien du pensionnaire, par versements d'argent ou autrement dans une mesure que l'administration de pension juge raisonnable en tenant compte de la situation financière de celui qui a ainsi contribué.

10. Lorsqu'un pensionnaire a, durant une partie des vingt années qui ont précédé immédiatement la date du commencement projeté de la pension, résidé dans plus d'une province où il aurait pu prendre avantage de la pension s'il eut continué d'y résider, la province dans laquelle sa pension est accordée a droit au remboursement, par l'autre province ou les autres provinces où le pensionnaire a résidé comme susdit, d'une proportion de la pension égale à la proportion que la durée de la résidence du pensionnaire dans cette autre province comporte à l'égard d'une période de vingt ans.

11. Lorsqu'un pensionnaire a, durant une partie des vingt années qui ont précédé immédiatement la date du commencement projeté de la pension, résidé dans une autre province où il n'aurait pu devenir titulaire d'une pension même s'il eut continué d'y résider, le montant de la pension qui autrement serait payable à ce pensionnaire sera réduit dans la même proportion que celle que comporte la durée de la résidence du pensionnaire dans cette autre province à l'égard d'une période de vingt ans.

9. (1) The maximum pension payable shall be three hundred<sup>2</sup> dollars yearly, which shall be subject to reduction by the amount of the income of the pensioner in excess of one hundred and twenty-five dollars a year.

2. Where a pensioner is the owner of an interest in a dwelling house in which he resides and the pension authority accepts a transfer to it of such interest, the pension payable to the pensioner shall not be subject to any reduction in respect of the annual value of such interest, but the pension authority shall, on the death of the pensioner or upon his ceasing to use such dwelling house as his place of residence, be entitled to sell the pensioner's interest therein and to retain out of the proceeds of such sale the amount of all payments made to the pensioner by way of pension in excess of the amount he would have received if such interest had not been transferred to the pension authority, together with interest on the said payments at the rate of five per cent per annum, compounded annually.

3. A pension authority shall be entitled to recover out of the estate of any deceased pensioner, as a debt due by the pensioner to such authority, the sum of the pension payments made to such pensioner from time to time, together with interest at the rate of five per cent per annum compounded annually, but no claim shall be made by a pension authority for the recovery of such debt directly or indirectly out of any part of the pensioner's estate which passes by will or on an intestacy to any other pensioner or to any person who has, since the grant of such pension or for the last three years during which such pension has continued to be paid, regularly contributed to the support of the pensioner by the payment of money or otherwise to an extent which, having regard to the means of the person so having contributed, is considered by the pension authority to be reasonable.

10. Where a pensioner has during part of the twenty years immediately preceding the date of the proposed commencement of pension resided in more than one province in which he would have become pensionable if he had continued to reside therein, the province in which the pension is granted shall be entitled to be reimbursed, by the other province or provinces in which the pensioner has resided as aforesaid, a proportion of the pension equal to the proportion which the duration of the pensioner's residence, in such province bears to twenty years.

11. Where a pensioner has during part of the twenty years immediately preceding the date of the proposed commencement of pension resided in a province in which he would not have become pensionable even if he had continued to reside therein, the amount of the pension which would otherwise be payable to such pensioner shall be reduced by the same proportion as the duration of the pensioner's residence in such other province bears to twenty years.



**12.** Chaque fois qu'une pension, conformément à l'un ou l'autre des deux articles qui précèdent immédiatement, doit être remboursée ou diminuée proportionnellement, les dispositions qui suivent s'appliquent:

a) La computation du remboursement proportionné ou de la diminution proportionnée se fait d'après le nombre le plus rapproché, soit en plus ou en moins, des années complètes durant lesquelles le pensionnaire a résidé dans l'une quelconque des provinces en question;

b) L'écoulement seul du temps ne doit avoir aucun effet sur ce remboursement ou cette diminution proportionnée;

c) Lorsque, après qu'une pension réduite a été accordée, une convention sous le régime de la présente loi est conclue avec une province, qui est celle de la résidence du pensionnaire, dans laquelle a été comptée cette diminution en totalité ou en partie, la pension peut subséquemment être augmentée en proportion et le montant de cette augmentation sera remboursé, en conformité de la présente loi, à la province qui effectue le paiement de cette pension.

**13.** Lorsque, après qu'une pension réduite a été accordée dans une province, le pensionnaire établit sa résidence permanente dans une autre province avec laquelle une convention sous le régime de la présente loi est en vigueur, la pension devra dès lors être payée par la province où le pensionnaire a établi sa résidence, mais cette province aura droit au remboursement d'une somme égale à la moitié de cette pension par la province où la pension a été en premier lieu accordée.

**14.** Lorsque le pensionnaire, après qu'une pension a été accordée, établit sa résidence permanente dans une autre province avec laquelle il n'existe aucune convention sous le régime de la présente loi, la pension continue d'être payée par la province dans laquelle elle a été accordée.

**15.** Lorsque le pensionnaire, après qu'une pension a été accordée, établit sa résidence permanente en un lieu hors du Canada, sa pension cesse, mais son droit à sa pension est rétabli dès qu'il revient résider au Canada.

**16.** Aucune pension ne peut être aliénée ni transférée par le pensionnaire, ni saisie en acquittement d'une créance contre lui.

**17.** Le ministre des Finances doit, le ou avant le trentième jour d'avril de chaque année, présenter au Parlement un rapport complet du fonctionnement des conventions conclues sous le régime de la présente loi, et des fonds du Canada payés aux provinces en vertu de chacune des différentes conventions conclues sous l'empire de la présente loi.

#### Preuve

**18.** Toute administration de pension a le droit, afin de vérifier l'âge d'un pensionnaire, d'obtenir sans frais

a) Du registraire des actes d'état civil ou autre fonctionnaire semblable de toute province, avec laquelle une convention sous le régime de la présente

**12.** In any case in which, pursuant to either of the two last preceding sections, a pension is to be proportionately reimbursed or proportionately reduced, the following provisions shall have effect:

a) The proportionate reimbursement or proportionate reduction shall be calculated by reference to the nearest number, whether greater or less, of complete years during which the pensioner has been resident in any of the provinces in question;

b) Mere lapse of time shall not affect any such proportionate reimbursement or proportionate reduction;

c) If, after any reduced pension has been granted, an agreement under this Act is made with a province by reference to the pensioner's residence within which such reduction or any part thereof has been calculated, the pension may thereafter be proportionately increased and the amount of such increase shall be reimbursed in accordance with this Act, to the province by which such pension is paid.

**13.** When, after the grant of a pension in any province, the pensioner transfers his permanent residence to another province with which an agreement under this Act is in force, the pension shall thereafter be paid by the province to which the pensioner has removed, but such province shall be entitled to be reimbursed an amount equal to one-half of such pension by the province in which the pension was originally granted.

**14.** Where the pensioner, after the grant of a pension, transfers his permanent residence to another province with which no agreement under this Act is in force, the pension shall continue to be paid by the province in which the pension was granted.

**15.** Where a pensioner, after the grant of a pension, transfers his residence to some place out of Canada, his pension shall cease, but his right there-to shall revive upon his again becoming resident in Canada.

**16.** No pension shall be subject to alienation or transfer by the pensioner, or to seizure in satisfaction of any claim against him.

**17.** On or before the thirtieth day of April in each year the Minister of Finance shall make a full report to the Parliament of the operation of the agreements made pursuant to this Act and of the moneys of Canada paid to the provinces under each of the several agreements entered into pursuant hereto.

#### Evidence

**18.** Any pension authority shall have the right for the purpose of ascertaining the age of any pensioner to obtain without charge,

a) from the registrar of vital statistics or other like officer of any province with which an agree-

loi est en vigueur, un certificat de la date de la naissance de ce pensionnaire, ou

b) Subordonnés aux conditions que peuvent spécifier les règlements établis sous l'empire de la présente loi, du bureau fédéral des statistiques, tout renseignement au sujet de l'âge de ce pensionnaire que peuvent contenir les rapports de tout recensement qui a été fait plus de trente ans avant la date de la demande concernant ce renseignement.

#### Règlements

19. Le gouverneur en son conseil peut, sur la recommandation du ministre du Travail et avec l'approbation du Conseil du trésor, établir des règlements, non incompatibles avec les dispositions de la présente loi, concernant les pensions auxquelles il est pourvu par les présentes, et, sans restreindre la généralité des dispositions ci-dessus, il peut prescrire par règlement:

- a) L'époque, avant que soit révolu l'âge de pension, à laquelle peuvent être faites les demandes de pension;
- b) L'époque à laquelle, après que demande en est faite, doit commencer le versement de la pension;
- c) La définition de la résidence et des intervalles d'absence du Canada ou d'une province selon lesquels la résidence en ces lieux n'est pas censée avoir été interrompue;
- d) La preuve à exiger ou à accepter par une administration de pension à l'appui d'une demande de pension;
- e) Le mode selon lequel doit être déterminé le revenu du pensionnaire pour les fins de la présente loi et particulièrement le mode de calculer le revenu de l'un ou l'autre de deux époux qui vivent ensemble;
- f) La preuve à produire pour effectuer les mutations de biens aux fins de donner droit à la pension;
- g) Les circonstances dans lesquelles des pensions peuvent être payées au profit de personnes assistées ou sous traitement dans des institutions publiques;
- h) Le mode selon lequel des pensions sont payables;
- i) Le délai dans lequel un certificat de pension peut être converti en espèces;
- j) Ceux par qui des certificats de pension peuvent être présentés pour paiement;
- k) Les circonstances qui justifient ou qui exigent la suspension du paiement d'une pension et le rétablissement du paiement de cette pension;
- l) Les rapports à faire par des pensionnaires et autres au sujet d'événements qui influent sur le droit à une pension ou sur son montant;
- m) La gérance des biens d'un pensionnaire par une administration de pension;
- n) Le recouvrement, avec ou sans intérêt, de versements de pension effectués par suite de la dissimulation de faits ou par suite de déclarations fausses ou faites sans intention malicieuse;
- o) Le délai dans lequel et les circonstances dans lesquelles peuvent être prises en considération des demandes ou des propositions concernant l'augmentation ou la diminution d'une pension qui a été accordée;
- p) Le système de comptabilité et le mode de règlement des soldes payables par le Canada à une province, ou par une province à une autre;

ment under this Act is in force a certificate of the date of the birth of such pensioner, or

b) subject to such conditions as may be specified in the regulations made under this Act, from the Dominion Bureau of Statistics, any information on the subject of the age of such pensioner which may be contained in the returns of any census taken more than thirty years before the date of the application for such information.

#### Regulations

19. The Governor in Council may, on the recommendation of the Minister of Labor and with the approval of the Treasury Board, make regulations, not inconsistent with the provisions of this Act, with regard to the pensions herein provided for, and, without limiting the generality of the foregoing provision may provide by regulation for

- a) the time preceding the attainment of pensionable age at which applications for pension may be made;
- b) the time at which, after application therefor, the payment of pension shall commence;
- c) the definition of residence and of the intervals of absence from Canada or a province by which residence therein shall not be deemed to have been interrupted;
- d) the evidence to be required or accepted by a pension authority in support of an application for pension;
- e) the manner in which the income of a pensioner is to be determined for the purpose of this Act and in particular the mode of reckoning the income of either one or two spouses who live together;
- f) the evidence from which the making of transfers of property for the purpose of qualifying for pension is to be inferred;
- g) the circumstances in which pensions may be paid for the benefit of persons supported or under treatment in public institutions;
- h) the mode in which pensions are to be payable;
- i) the time within which a pension voucher may be cashed;
- j) the persons by whom pension vouchers may be presented for payment;
- k) the circumstances justifying or requiring the suspension of the payment of a pension and the commencement of its payment;
- l) the reports to be made by pensioners and others of events affecting the right to or the amount of a pension;
- m) the administration of a pensioner's property by a pension authority;
- n) the recovery with or without interest of pension payments made by reason of the non-disclosure of facts or by reason of innocent or of false representations;
- o) the time within which and the circumstances under which applications or proposals may be entertained for the increase or reduction of a pension which has been granted;
- p) the method of accounting and of the settle-

q) Les peines à imposer pour infraction aux règlements, ces peines ne devant pas excéder une amende de cinquante dollars ou un emprisonnement de trois mois, ou, à la fois l'amende et l'emprisonnement;

r) La constitution et les attributions d'un conseil interprovincial pour interpréter les règlements et y recommander des modifications;

s) L'interprétation de l'expression "est aveugle au point d'être incapable d'accomplir un travail pour lequel la vue est essentielle";

t) L'examen médical et autre preuve nécessaire pour établir qu'une personne est aveugle au point d'être incapable d'accomplir un travail pour lequel la vue est essentielle;

u) La définition, pour les fins de la présente loi, des mots "marié", "non marié", "célibataire", "veuf", "veuve". (1937, chap. 13, art. 4)

2. Aucun règlement, en vertu duquel une convention a été conclue avec une province, ne peut être modifié sauf avec le consentement de cette province ou en conformité des dispositions des règlements auxquels elle a consenti. (1937, chap. 13, art. 4)

20. Tous les règlements établis sous l'empire de la présente loi ont, à compter de la date de leur publication dans la *Gazette du Canada*, la même vigueur et le même effet que s'ils avaient été inclus dans la présente loi.

2. Ces règlements doivent être soumis au Parlement immédiatement après leur publication si le Parlement est alors en session, ou sinon, dans les quinze jours à compter du commencement de la session qui suit alors cette publication.

## REGLEMENTS ADOPTES PAR LE GOUVERNEMENT FEDERAL ET REGISSANT LES PENSIONS DE VIEILLESSE ET LES PENSIONS AUX AVEUGLES.

*Règlements d'application de la Loi des pensions de vieillesse (S.R.C. 1927, chap. 156, tel que modifié par le chapitre 42, 21-22 George V, et par le chapitre 13, 1 George VI), sanctionnés par l'arrêté en conseil C.P. 1/3050, en date du 9 décembre 1937, C.P. 250, en date du 3 février 1938, C.P. 2029, en date du 27 juillet 1939, C.P. 14/2057 du 16 mars 1942, C.P. 9/3183, du 21 avril 1942, C.P. 23/11160 du 9 décembre 1942, C.P. 17/1280 du 17 février 1943, C.P. 19/2590 du 31 mars 1943, C.P. 10/4120 du 19 mai 1943 et C.P. 3376 du 29 mai 1944.*

### Titre abrégé

1. Les présents règlements peuvent être cités sous le titre: Règlements concernant les pensions de vieillesse.

### Interprétation

2. Dans les présents règlements, à moins que le contexte ne s'y oppose, l'expression:

- (i) "solliciteur" signifie toute personne qui produit une demande de pension aux termes de la Loi;
- (ii) "demeurer" signifie être présent en personne;

ment of balances due by Canada to any province or by one province to another;

q) the penalties to be imposed for breaches of the regulations, such penalties not to exceed a fine of fifty dollars or imprisonment for three months, or both fine and imprisonment;

r) the constitution and powers of an interprovincial board to interpret and recommend alterations in the regulations;

s) the interpretation of the expression "is so blind as to be unable to perform any work for which eyesight is essential";

t) the medical examination and other evidence necessary to establish that a person is so blind as to be unable to perform any work for which eyesight is essential;

u) the definition for the purposes of this Act of the words "married," "unmarried," "widower," "widow." (1937, chap. 13, sec. 4)

2. No regulation by reference to which any agreement with a province has been made shall be altered except with the consent of such province or in accordance with the provisions of the regulations to which it has agreed. (1937, chap. 13, sec. 4)

20. All regulations made under this Act shall, from the date of their publication in the *Canada Gazette*, have the same force and effect as if they had been included herein.

2. Such regulations shall be presented to Parliament forthwith after their publication if Parliament is then sitting or, if not, within fifteen days from the commencement of the session beginning next after such publication.

## DOMINION REGULATIONS GOVERNING OLD AGE PENSIONS AND PENSIONS TO THE BLIND.

*Regulations made pursuant to the provisions of the Dominion Old Age Pensions Act (R.S.C. 1927, Chapter 156, as amended by 21-22 George V, Chapter 42, and by 1 George VI, Chapter 13) and approved by Order in Council P.C. 1/3050, dated December 9, 1937; P.C. 250, dated February 3, 1938, P.C. 2029, dated July 27, 1939, P.C. 14/2057, dated March 16, 1942, and P.C. 9/3183, 14/2057, dated March 16, 1942, P.C. 9/3183, dated April 21, 1942, P.C. 23/11160 dated December 9, 1942, P.C. 17/1280 dated February 17, 1943, P.C. 19/2590 dated March 31, 1943; P.C. 10/4120 dated May 19, 1943 and P.C. 3376 dated May 29, 1944.*

### Short Title

1. These regulations may be cited as The Old Age Pensions Regulations.

### Interpretation

2. In these Regulations, unless the context otherwise requires,

- (i) "applicant" means any person who makes application for a pension under the Act;
- (ii) "lodge" means to be present in person;
- (iii) "pension authority", "pension", "pension-

- (iii) "administration de pension", "pension", "pensionnaire", "province" et "statut" ont la même signification que dans la Loi;
- (iv) "la Loi" désigne la Loi des pensions de vieillesse et toutes ses modifications.
- (v) "établissement domestique d'un seul tenant" signifie un logis, un appartement ou semblable lieu de résidence, contenant au moins une chambre à coucher, et dans lequel entre autres choses, le solliciteur ou la personne à sa charge, couche généralement et où ses repas lui sont préparés et servis.

*Disposition relative aux avis*

3. (a) Tout avis ou autre document dont l'expédition ou la délivrance peut être requise ou autorisée pour les fins des présents règlements doit être par écrit.

(b) Tout avis ou autre document que l'administration de pension est tenue ou a l'autorisation d'expédier ou de délivrer à toute personne pour les fins des présents règlements est censé régulièrement expédié ou délivré dès que ledit avis ou document est déposé à la poste à l'adresse ordinaire de ladite personne.

*Quand une demande peut se faire*

4. Une demande de pension peut se faire en tout temps après que le solliciteur a atteint l'âge de soixante-neuf ans et neuf mois. Toute demande présentée avant que le solliciteur ait atteint l'âge de soixante-neuf ans et neuf mois ne doit pas être acceptée par l'administration de pension, et le solliciteur doit être averti qu'il est tenu de remplir une nouvelle formule de demande et de l'expédier à l'administration de pension après qu'il a atteint l'âge de soixante-neuf ans et neuf mois; toutefois, lorsqu'une demande reçue porte une date postérieure à celle où le solliciteur a atteint l'âge de soixante-neuf ans et six mois, le solliciteur peut resigner ladite demande ainsi que tout affidavit ou déclaration statutaire qu'il a faite aux fins de vérifier la demande à une date postérieure au jour où il a atteint l'âge de soixante-neuf ans et neuf mois.

*Manière de faire la demande*

5. (a) Quiconque désire demander une pension sous le régime de la Loi doit remplir la formule de demande prescrite par l'administration de pension et l'expédier à l'administration de pension ou à toute autre personne autorisée par cette dernière à recevoir les demandes, avec les documents que les présents règlements exigent pour établir l'âge, la nationalité, le domicile et, dans le cas d'un solliciteur de pension pour cécité, l'état de conjugalité de ce dernier. Toute demande et les documents y annexés reçus par une personne autre que l'administration de pension doivent être expédiés à l'administration de pension et seule cette dernière a l'autorisation de recevoir ou rejeter une demande.

(b) La demande doit énoncer *inter alia* le nom au long, l'adresse, l'occupation, le sexe, l'état de conjugalité, l'âge, la date de naissance, le lieu de naissance, la nationalité, la date de naturalisation, le lieu de la résidence durant les vingt dernières années, le revenu du solliciteur (y compris celui de son épouse), ses autres moyens de subsistance et la

er", "province" and "statute" shall have the same meaning as in the Act;

(iv) "the Act" means The Old Age Pensions Act and any amendments thereof.

(v) "self-contained domestic establishment" means a dwelling house, apartment or similar place of residence containing at least one bedroom in which residence amongst other things the applicant or his dependent as a general rule sleeps and has his meals prepared and served.

*Provision as to Notices*

3. (a) Any notice or other document required or authorized to be sent or delivered for the purpose of these Regulations shall be in writing.

(b) Any notice or other document required or authorized to be sent or delivered to any person by the pension authority for the purpose of the Regulations shall be deemed to be duly sent or delivered at the time at which the notice or document is posted to that person at his ordinary address.

*When Application May be Made*

4. An application for a pension may be made at any time after the applicant has reached the age of sixty-nine years and nine months. Any application made before the applicant has reached the age of sixty-nine years and three months shall not be accepted by the pension authority, and the applicant shall be advised that he is required to complete a new form of application and forward it to the pension authority after he has reached the age of sixty-nine years and nine months; provided that where an application is received and bears a date subsequent to the date upon which the applicant has reached the age of sixty-nine years and six months the applicant may re-sign such application and re-swear or re-declare any affidavit or statutory declaration made by him verifying the application on a date after the day upon which he reached the age of sixty-nine years and nine months.

*Method of Making Application*

5. (a) Every person who desires to make application for pension under the Act shall complete the form of application prescribed by the pension authority and shall forward it to the pension authority or some person authorized by the pension authority to receive applications, together with such documents as are required by these Regulations to establish the age, nationality, residence and, in the case of an applicant for a pension in respect of blindness, the marital status of the applicant. All applications and accompanying documents received by any person other than the pension authority shall be forwarded to the pension authority and no person other than the pension authority shall have power to approve or reject any application.

(b) The application shall contain, *inter alia*, the full name of the applicant, his address, occupation, sex, conjugal state, age, date of birth, place of birth, nationality, date of naturalization, place of residence during the past twenty years, income (including income of spouse), other means of subsis-

description de tout bien actuellement par lui possédé ou cédé à toute personne au cours des cinq dernières années, avec le nom du cessionnaire et la date de la cession, et, en outre, dans le cas d'une femme mariée produisant une demande, le nom de jeune fille au long.

(c) A la formule de demande prescrite par l'administration de pension doit être incorporé ou annexé un avertissement imprimé en gros caractères et bien en évidence, se lisant comme suit: — Est passible de l'amende ou de l'emprisonnement, ou des deux peines à la fois, quiconque, aux fins d'obtenir ou de continuer une pension pour lui-même ou pour toute autre personne à un taux supérieur à celui approprié au cas, obtient ou continue sciemment à recevoir le versement d'une pension qu'il est inhabile à toucher ou qui, pour une raison quelconque, n'est pas à lui payable.

(d) La demande de pension doit être appuyée d'une déclaration statutaire du solliciteur à l'effet que tous les énoncés de la demande sont véridiques au mieux de sa connaissance et de sa croyance et qu'il n'a été caché ou omis aucun renseignement dont la révélation est requise.

(e) L'administration de pension doit fournir, gratuitement, une formule de demande à quiconque désire présenter une demande et, si elle en est requise, elle doit donner tous les renseignements et l'aide nécessaires pour présenter la demande.

#### *Enquêtes sur les demandes*

6. (a) Dès la réception d'une demande et des documents qui doivent, aux termes des présents règlements, accompagner toute demande, l'administration de pension doit prendre toutes les mesures nécessaires pour s'assurer si le solliciteur a droit à une pension et, si le droit est réel, établir le taux de la pension payable.

(b) Les enquêteurs désignés ou employés et rémunérés par le gouvernement provincial ou par l'administration de pension ou par toute autre agence reconnue par le Ministre des Finances doivent étudier avec soin chaque demande de pension, rédiger des rapports complets de leurs recherches et les expédier à l'administration de pension intéressée. L'administration de pension ne doit pas accorder de pension tant que lesdites recherches ne sont pas faites.

(c) L'administration de pension doit s'assurer au moins une fois l'an que chaque pensionnaire continue d'avoir droit de toucher une pension au taux qui lui est alors fixé, et ce, au moyen d'une investigation par un enquêteur nommé ou employé et rémunéré ou approuvé comme susdit, ou si l'administration de pension juge que ladite investigation n'est pas nécessaire dans un cas particulier, elle doit faire l'enquête et obtenir les renseignements qu'elle juge suffisants pour cette fin.

(d) Avant d'augmenter une pension ou, si les versements à l'égard d'une pension ont cessé, avant d'en recommencer les versements, l'administration de pension doit faire enquête par un enquêteur nommé ou employé ou rémunéré ou approuvé comme susdit ou si l'administration de pension juge qu'une telle enquête n'est pas nécessaire dans un cas particulier, elle doit faire l'enquête et obtenir les renseignements qu'elle juge suffisants pour cette fin.

tence and description of any of his property now owned or transferred to any person within the past five years with name of the transferee and the date of the transfer, and in addition in the case of a married female applicant her full maiden name.

(c) There shall be embodied in or attached to the form of application prescribed by the pension authority a warning printed in heavy type in a prominent position reading as follows:—Any person who, for the purpose of obtaining or continuing a pension for himself or any other person at a higher rate than that appropriate to the case, knowingly obtains payment of, or continues to receive a pension which he is disqualified from receiving, or which for any reason is not payable to him, is liable to a fine or to imprisonment or to both fine and imprisonment.

(d) The application for a pension shall be accompanied by a statutory declaration of the applicant to the effect that all the statements in the application are true to the best of his knowledge and belief and that no information required to be given has been concealed or omitted.

(e) Every pension authority shall supply, without charge, a form of application to any person who desires to make an application and, if so requested, shall give all necessary information and assistance in completing the application.

#### *Investigation of Claims*

6. (a) As soon as may be after receiving any application and the documents required by these Regulations to accompany any application, the pension authority shall take all necessary steps to ascertain whether the applicant is entitled to a pension and, if he is so entitled, what rate of pension should be paid.

(b) Investigators appointed or employed and paid by the provincial government or pension authority or any other agency approved by the Minister of Finance shall investigate each application for pension and shall prepare complete reports of their investigations and forward them to the pension authority concerned. The pension authority shall not grant any pension until such investigation has been made.

(c) The pension authority shall satisfy itself at least once in each year that each pensioner continues to be eligible to receive a pension at the rate then being paid to him by an investigation made by an investigator appointed or employed and paid or approved as aforesaid, or if the pension authority considers that such investigation is not necessary in any particular case the pension authority shall make such inquiry and obtain such information as it deems adequate for this purpose.

(d) Before the pension authority increases any pension or, if payment in respect of a pension have ceased, before the pension authority re-commences payments in respect of such pension, the pension authority shall cause an investigation to be made by an investigator appointed or employed and paid or approved as aforesaid or if the pension authority considers that such an investigation is not necessary in any particular case, the pension authority shall make such inquiry and obtain such informa-

(e) Les rapports de toute enquête doivent être déposés avec la demande et doivent en tout temps rester à la disposition, pour inspection, des fonctionnaires du Dominion.

#### Age

7. (a) Pour établir son âge, le solliciteur doit, sous réserve des stipulations du présent article, expédier à l'administration de pension un certificat de naissance ou de baptême, ou, si l'un ni l'autre desdits certificats ne peut être obtenu, les inscriptions dans une bible familiale ou un tableau ou des notes généalogiques concernant la famille du pensionnaire.

(b) Si l'administration de pension obtient une preuve satisfaisante que les certificats ou renseignements mentionnés à l'alinéa (a) du présent article ne peuvent être obtenus ou si l'un desdits certificats ou desdites notes ne satisfait pas l'administration de pension, cette dernière doit se procurer du Bureau fédéral de la statistique les renseignements relatifs à l'âge du pensionnaire; toutefois:—

- (i) toute demande de renseignements au bureau de recensement par l'administration de pension doit se faire sur le consentement écrit de la personne au sujet de laquelle lesdits renseignements sont exigés;
- (ii) la localité particulière (cité, ville, village, canton ou municipalité rurale) où le solliciteur résidait à la date du recensement susdit, doit être indiquée;
- (iii) tout renseignement fourni par le Bureau fédéral de la statistique doit être confidentiel et ne doit servir à aucune autre fin qu'à l'application de la Loi,

à moins que l'administration de pension n'ait pu obtenir une preuve satisfaisante au moyen des dossiers scolaires, des polices d'assurance ou d'autres sources que l'administration de pension juge plus dignes de foi que les rapports de recensement.

(c) L'administration de pension, s'il y a lieu de douter de l'exactitude des renseignements obtenus en vertu des alinéas (a) et (b) du présent article, n'est pas tenue d'accepter l'un quelconque des certificats, dossiers ou autres documents mentionnés auxdits alinéas comme constituant une preuve suffisante de l'âge du solliciteur et elle peut exiger toute autre preuve supplémentaire.

#### Nationalité

8. (a) Pour déterminer la nationalité d'un solliciteur l'administration de pension peut tenir compte de l'un des documents suivants:

- (i) Certificat de naissance;
- (ii) Certificat de baptême;
- (iii) Certificat de naturalisation.

(b) A défaut d'une meilleure preuve, un certificat de service dans l'une des forces de Sa Majesté ou une déclaration statutaire ou un témoignage sous serment par toute personne fiable et désintéressée, autre que le solliciteur, qui possède une connaissance du fait, peut servir de preuve corroborante de la nationalité du solliciteur.

(c) L'administration de pension n'est pas tenue d'accepter l'un quelconque des certificats ou des autres documents mentionnés aux alinéas (a) et (b) du présent article comme constituant une preuve

tion as it deems adequate for this purpose.

(e) The reports of any investigation shall be filed with the application and shall be available at any time for inspection by the officials of the Dominion.

#### Age

7. (a) For the purpose of proving his age, the applicant shall, subject to the provisions of this Regulation, forward to the pension authority a certificate of birth or a certificate of baptism, or, if neither of these certificates is obtainable, entries in a family Bible or other genealogical record or memorandum of the family of the pensioner.

(b) If the pension authority obtains satisfactory evidence that the certificates or records mentioned in paragraph (a) of this Regulation are not obtainable or if any of such certificates or records are unsatisfactory to the pension authority, the pension authority shall obtain information from the Dominion Bureau of Statistics as to the age of the pensioner, provided:—

- (i) that any request for census information by a pension authority be made with the consent in writing of the person regarding whom the information is required;
- (ii) that the specific locality (city, town, village, township or rural municipality) in which the applicant resided at the date of the census aforesaid be stated;
- (iii) that any information supplied by the Bureau shall be confidential and shall not be used for any other purpose than that of the administration of the Old Age Pensions Act;

unless the pension authority has been able to obtain satisfactory evidence from school records, insurance policies or other sources which the pension authority deems to be more reliable than census returns.

(c) The pension authority, if there is reason to doubt the accuracy of any information obtained under paragraphs (a) and (b) of this Regulation, shall not be bound to accept any of the certificates, records or other documents mentioned in the said paragraphs as satisfactory proof of the age of any applicant, and may require other additional evidence.

#### Nationality

8. (a) For the purpose of determining the nationality of any applicant regard may be had by the pension authority to any of the following documents:—

- (i) certificate of birth;
- (ii) certificate of baptism;
- (iii) certificate of naturalization.

(b) When better evidence cannot be obtained, a certificate of service in any of His Majesty's forces or a statutory declaration or evidence under oath by any reliable and disinterested person, other than the applicant, who has knowledge of the fact may be used as corroborative evidence of the nationality of the applicant.

(c) The pension authority shall not be bound to accept any of the certificates or other documents mentioned in paragraphs (a) and (b) of this Regulation as satisfactory proof of the nationality of

satisfaisante de la nationalité d'un solliciteur et elle peut accepter une autre preuve qu'elle juge satisfaisante pour établir la nationalité.

9. L'administration de pension a droit d'obtenir, sans frais, du ministre du Secrétaire d'Etat ou de tout autre ministre les renseignements disponibles dans ledit ministère à l'égard de la nationalité d'un solliciteur ou pensionnaire.

#### *Résidence*

10. Un solliciteur est censé avoir été un résident du Canada pendant les vingt dernières années précédant immédiatement la date du commencement projeté de la pension, mais seulement

- a) s'il a réellement demeuré au Canada pendant 5,844 jours au cours desdites vingt années ou depuis qu'il a atteint l'âge de cinquante ans, s'il s'agit d'un solliciteur de pension de vieillesse, ou depuis qu'il a atteint l'âge de vingt ans, s'il s'agit d'un solliciteur de pension pour cause de cécité; et
- b) s'il a réellement demeuré au Canada pendant au moins 700 jours au cours des trois dernières années précédant immédiatement la date du commencement projeté de la pension; et
- c) s'il a demeuré au Canada au moins quelque temps vingt ans avant de présenter sa demande.

11. Un solliciteur est censé avoir résidé, durant les cinq ans précédant immédiatement la date du commencement projeté de la pension, dans la province où est présentée la demande de pension, s'il réside alors dans la province et s'il y a demeuré au moins 700 jours au cours de ces cinq ans. Toutefois, à l'époque de la présentation de sa demande, il sera présumé résider dans la province où il a demeuré pendant au moins 700 jours au cours de ladite période de cinq ans, bien que, de fait, il ait sa résidence, permanente ou temporaire, dans une autre province à l'époque susmentionnée.

12. Aux fins de déterminer la province qu'il a habitée, un solliciteur qui s'est absenté du Canada dans les limites permises par l'article 10 est censé, à défaut d'une preuve rejetant ladite présomption, avoir continué à résider dans la province qu'il a quittée jusqu'à la date de son retour.

13. Pour les fins des articles 10, 11 et 12, l'absence temporaire du Canada pour une période moindre qu'un mois dans une année quelconque est comptée comme résidence du Canada.

14. Si un solliciteur était employé et payé par le Canada, par le Gouvernement britannique du consentement du Canada, ou par une province quelconque, pour des services rendus hors du Canada, ou si ses frais de déplacement hors du Canada étaient payés par le Canada, le Gouvernement britannique ou par une province ou municipalité, ou si l'administration de pension est convaincue qu'il était occupé à des travaux de guerre hors du Canada à l'occasion de la Grande Guerre pour l'une quelconque des armées alliées, il est censé, durant ledit emploi ou pendant que ses frais de déplacement étaient ainsi payés, avoir continué de demeurer dans la province du Canada qu'il habitait immédiatement avant de prendre ledit emploi ou

any applicant and may accept other evidence which it considers to be satisfactory as proof of nationality.

9. Every pension authority shall be entitled to obtain, without charge, from the Department of the Secretary of State or any other Department any information available in such Department as to the nationality of any applicant or pensioner.

#### *Residence*

10. An applicant shall be deemed to have been resident in Canada for the twenty years immediately preceding the date of the proposed commencement of pension only

- (a) if he has actually lodged within Canada for 5,844 days within the said twenty years or since attaining the age of fifty years, in the case of an applicant for an old age pension, or since attaining the age of twenty years in the case of an applicant for a pension in respect of blindness; and
- (b) if he has actually lodged within Canada on at least 700 days within the last three years immediately preceding the date of the proposed commencement of pension; and
- (c) if he has lodged within Canada some time at least twenty years prior to making application.

11. An applicant shall be deemed to have resided in the province in which the application for pension is made for the five years immediately preceding the date of the proposed commencement of pension if he is then residing in the province, and if he has lodged therein on at least 700 days in the said five years, provided that he shall be presumed to be residing at the time his application is made in any province in which he has lodged for at least 700 days within the said period of five years, notwithstanding that he is in fact residing either permanently or temporarily in another province at the time aforementioned.

12. For the purpose of determining the province in which he has resided, an applicant who has been absent from Canada within the limits permitted by Regulation No. 10 shall be presumed, in the absence of evidence to rebut such presumption, to have continued to reside in the province which he left until the date of his return.

13. For the purpose of Regulations Nos. 10, 11 and 12, temporary absence from Canada for any period less than one month in any one year shall be counted as residence in Canada.

14. If an applicant was employed and paid by the Dominion of Canada, the British Government with the concurrence of the Dominion of Canada, or any province for services performed outside of Canada, or if his travelling expenses out of Canada were paid by Canada, the British Government, or by any province or municipality, or if the pension authority shall be satisfied that he was engaged in war work outside of Canada, carried on in connection with the Great War for any of the allied forces, he shall, while he was so employed or while his travelling expenses were so paid, be presumed to have continued to lodge in that province of Canada in which he was resident immediately be-

d'effectuer le voyage à l'égard duquel ses frais de déplacement étaient ainsi payés. L'épouse de ladite personne qui a quitté le Canada pendant que son mari était ainsi employé et payé, ou pendant que ses frais de déplacement étaient ainsi acquittés, ou pendant qu'il était ainsi occupé à des travaux de guerre hors du Canada à l'occasion de la Grande Guerre, est censée, pendant la durée d'une telle absence du Canada, avoir continué de demeurer dans la province du Canada qu'elle habitait immédiatement avant de quitter le Canada.

15. Un solliciteur qui a été employé sur un navire immatriculé à un port canadien ou en partance régulière d'un tel port, sera présumé avoir demeuré au Canada pendant toute la durée de son emploi sur ce navire et dans la province où il résidait en dernier avant cet emploi. Un solliciteur qui a été employé sur un autre navire ou qui était un pêcheur, astreint par ses fonctions à demeurer hors du Canada, mais qui a maintenu au Canada un établissement domestique d'un seul tenant et y a subvenu aux besoins d'une personne entièrement à sa charge, lui étant unie soit par des liens de parenté, soit par affinité ou par adoption, sera présumé avoir demeuré au Canada pendant toute la durée de son emploi sur ce navire ou pendant qu'il agissait comme pêcheur, et avoir résidé dans la province où il a maintenu cet établissement domestique d'un seul tenant.

16. Un solliciteur à l'emploi d'une compagnie de chemin de fer dont le siège social est au Canada et employé sur des convois à destination de l'étranger, ou l'épouse dudit solliciteur, est censé avoir demeuré, durant la période entière de son emploi à bord desdits convois, dans la province où se trouvait au Canada la tête de ligne d'où s'effectuaient le départ et l'arrivée desdits convois.

#### Revenus

17. (a) Aux fins d'établir les revenus du solliciteur, l'administration de pension doit tenir compte des sources de revenus comprenant:—

- (i) La rente d'après son chiffre;
- (ii) Les biens immeubles, au taux d'au moins cinq pour cent de leur évaluation ou de leur valeur marchande (suivant celui des modes qui paraît le plus équitable) toutes charges exclues, ou, à la discrétion de l'administration de pension, le revenu net des biens immeubles si le revenu net excède cinq pour cent de leur évaluation ou de leur valeur marchande (suivant celui des modes qui paraît le plus équitable) toutes charges exclues;
- (iii) Le montant d'une rente à jouissance immédiate sur l'Etat, plan viager ordinaire, payable trimestriellement, achetable avec l'argent et les titres du solliciteur évalués à leur valeur marchande courante en excédent d'une somme d'au plus deux cent cinquante dollars, et avec la valeur des biens personnels du solliciteur moins une déduction raisonnable pour le mobilier et le vêtement et pour les biens personnels desquels le solliciteur tire un gain ou un bénéfice net. Si le solliciteur demeure avec son épouse (ou son

fore entering such employment or proceeding on the journey in respect of which his travelling expenses were so paid. The wife of any such person who leaves Canada while her husband was so employed and paid, or while his travelling expenses were so paid, or while he was so engaged in war work outside of Canada carried on in connection with the Great War, shall, during the time that she was so absent from Canada, be presumed to have continued to lodge in that province of Canada in which she was resident immediately before leaving Canada.

15. An applicant who has been employed on a ship registered at or sailing regularly from any Canadian port shall be presumed to have lodged in Canada during the whole time he was employed on such ship, and in such province where he last resided previous to such employment. An applicant who has been employed on any other ship or who was a fisherman and whose duties required him to be outside of Canada but who maintained in Canada a self-contained domestic establishment and supported therein a person wholly dependent on him and connected with him by blood relationship, marriage or adoption, shall be presumed to have lodged in Canada during the whole time he was employed on such ship or was acting as a fisherman and to have resided in such province where he maintained such self-contained domestic establishment.

16. An applicant who was employed by any railway company having its head office in Canada, on trains running out of Canada, or the wife of such pensioner, shall be presumed to have lodged in the province in which was situated the Canadian terminus to and from which such trains were operated during the whole time he was employed on such trains.

#### Income

17. (a) For the purpose of determining the income of any applicant, the pension authority shall take into account all sources of income including:—

- (i) annuity at the amount thereof;
- (ii) real property at the rate of not less than five per centum of the assessed value or market value thereof (whichever be considered the more equitable standard) exclusive of encumbrances, or, at the discretion of the pension authority, the net income from real property if the net income exceeds five per centum of the assessed value or market value thereof (whichever be considered the more equitable standard) exclusive of encumbrances;
- (iii) the amount of an Immediate Canadian Government Annuity, Ordinary Life Plan, payable quarterly, purchasable with the cash and securities of the applicant taken at current market value in excess of a sum not exceeding Two Hundred and Fifty Dollars and with the value of the personal property of the applicant less a reasonable allowance for household furniture and clothing and for the personal property from which any net profit or gain is derived by the applicant. If the applicant is one of two spouses living together, the amount of such a Canadian



époux), le montant d'une telle rente sur l'Etat achetable avec la moitié de l'argent et des titres des deux conjoints évalués à leur valeur marchande courante en excédent d'une somme d'au plus deux cent cinquante dollars et par la moitié de la valeur des biens personnels des deux époux moins une déduction raisonnable pour leur mobilier et vêtement et pour les biens personnels desquels ils tirent un gain ou un bénéfice net;

- (iv) Le salaire, les gages, les contributions apportées par les enfants ou les contributions qu'il peut raisonnablement attendre des enfants ou les autres moyens de subsistance, que ce soit en espèces ou en nature, et que le pensionnaire peut raisonnablement s'attendre à recevoir. Cependant, dans tous les cas où il n'a pas été accordé d'allocation familiale pour un pensionnaire ou l'épouse dudit pensionnaire, toute solde attribuée ou déléguée par un membre des forces navales, militaires ou aériennes du Canada en activité de service, peut être écartée du calcul du revenu du pensionnaire;
- (v) Les bénéfices nets, gains ou gratifications provenant d'une source autre qu'une indemnité de vie chère ou une allocation supplémentaire versée par les gouvernements provinciaux de la Colombie-Britannique et d'Alberta à des personnes pensionnées en vertu de la loi.

(b) Si le solliciteur néglige d'acheter une rente à jouissance immédiate sur l'Etat, plan viager ordinaire, payable trimestriellement, avec l'argent et les titres évalués à leur valeur marchande courante en excédent de deux cent cinquante dollars et avec la valeur de ses biens personnels moins des montants raisonnables pour le mobilier et le vêtement et moins les biens personnels desquels il tire un bénéfice ou gain net, le montant payable en vertu de ladite rente doit être considéré comme un revenu annuel durant la vie du pensionnaire ou pour la période où le pensionnaire touche une pension.

18. (a) Sauf ce que est prévu aux alinéas (b) et (c) du présent règlement, lorsque le mari ou l'épouse sollicitant une pension demeure avec son conjoint, son revenu est censé égal à la moitié de la somme des revenus que chacun d'eux peut recevoir séparément calculée de la manière prescrite par la Loi et les présents règlements (à l'exclusion de toute pension payable au conjoint du solliciteur sous le régime de la Loi).

b) Lorsqu'un solliciteur de pension de vieillesse est marié et demeure avec son épouse (ou époux) qui ne reçoit pas de pension en vertu de la Loi, le revenu du solliciteur sera censé égal à la somme de leurs revenus conjoints, calculée de la manière prescrite par la Loi et par les présents règlements, moins la somme de quatre cent vingt-cinq dollars.

c) Lorsqu'un solliciteur de pension pour cause de cécité est marié et demeure avec son épouse (ou époux) qui ne reçoit pas de pension pour cause de cécité en vertu de la Loi, le revenu du solliciteur sera censé égal à la somme de leurs revenus conjoints, calculée de la manière prescrite par la Loi et par les présents règlements (pension de vieil-

Government Annuity purchasable with one-half of the cash and securities of the two of them taken at current market value in excess of a sum not exceeding Two Hundred and Fifty Dollars and by one-half of the value of the personal property of the two of them less a reasonable allowance for their household furniture and clothing and for the personal property from which they obtain net profit or gain;

- (iv) salary, wages, contributions by children or contributions reasonably expected to be made by children or other means of livelihood, whether in money or in kind, which the pensioner may reasonably be expected to receive: provided, however, that in all cases where no dependents allowance has been awarded in respect of a pensioner or spouse of such pensioner any pay allotted or assigned by a member of the naval, military or air forces of Canada, serving on active service, may be disregarded in calculating the income of the pensioner;
- (v) net profit or gain or gratuity from any other source except a cost of living allowance or supplemental allowance provided by the governments of the Provinces of British Columbia and Alberta for persons in receipt of pensions under the Act.

(b) If the applicant shall fail to purchase an Immediate Canadian Government Annuity, Ordinary Life Plan, payable quarterly, with cash and securities taken at current market value in excess of Two Hundred and Fifty Dollars and with the value of his personal property less reasonable amounts for household furniture and clothing and less the personal property from which he obtains net profit or gain, the amount payable under any such annuity shall be considered as annual income during the life of the pensioner or for such time as the pensioner is in receipt of a pension.

18. (a) Except as provided in paragraphs (b) and (c) of this Regulation, where an applicant is one of two spouses living together, his or her income shall be taken to be equal to one-half of the sum of the incomes, calculated as in the Act and these Regulations provided (excluding any pension payable to the spouse under the Act), receivable by each of them separately.

(b) Where an applicant for an old age pension is married to and living with a spouse not in receipt of pension under the Act the income of the applicant shall be taken to be equal to the sum of their joint incomes calculated as in the Act and these Regulations provided, less the sum of four hundred and twenty-five dollars.

(c) Where an applicant for a pension in respect of blindness is married to and living with a spouse not in receipt of a pension in respect of blindness under the Act, the income of the applicant shall be taken to be equal to the sum of their joint incomes calculated as in the Act and these Regulations provided (including any old age pension payable to the

lesse payable à l'un ou à l'autre des époux incluse), moins la somme de deux cent vingt-cinq dollars.

spouse) less the sum of two hundred and twenty-five dollars.

#### *Cessions de biens*

19. (a) Lorsque le solliciteur a fait une cession ou un transfert volontaire de biens, l'administration de pension doit exiger que le solliciteur produise tous les renseignements disponibles à l'égard de ladite cession ou dudit transfert de biens et, sur la preuve fournie, elle doit déterminer si ladite cession ou ledit transfert a été effectué en vue de permettre au solliciteur de se qualifier pour une pension.

(b) Lorsque, d'après la preuve fournie, l'administration de pension a raison de croire que le transfert ou la cession a été effectuée en vue de rendre le solliciteur éligible à une pension (i) l'administration de pension doit refuser de considérer l'allocation d'une pension jusqu'à ce que la personne à qui les biens ont été transférés ou cédés par le solliciteur remette ou rétrocède les biens au solliciteur ou des biens d'égale valeur; ou (ii) l'administration de pension doit calculer le montant d'une rente à jouissance immédiate sur l'Etat, plan viager ordinaire, payable trimestriellement, achetable avec les biens ainsi cédés ou transférés et, pour les fins de calcul, le taux de pension doit comprendre le montant d'une telle rente dans le revenu du pensionnaire.

(c) Quand le solliciteur a fait un transfert ou une cession volontaire de biens moins de cinq ans avant la date de la demande de pension, ce transfert ou cette cession volontaire est censée avoir été effectuée en vue de permettre au solliciteur de réclamer une pension en l'absence de preuve pour réfuter la présomption.

d) Quand le solliciteur a effectué volontairement un transport ou une cession de biens, moins de cinq ans avant la date de demande de pension, l'administration de pension peut, si la personne à qui les biens ont été transportés ou cédés manque de transporter ou céder ces biens de nouveau, différer le paiement de cette pension jusqu'à ce que les droits du pensionnaire sur ces biens aient été épuisés, au taux de quatre cent vingt-cinq dollars par année, si le pensionnaire est célibataire ou vit seul, ou de huit cent cinquante dollars par année, si le pensionnaire vit avec son épouse (ou époux).

#### *Inauguration de la pension*

20. Toute pension doit commencer le premier jour du mois qui suit le mois dans lequel tous les renseignements et preuves nécessaires ont été fournis à la satisfaction de l'administration de pension ou le premier jour du mois qui suit le mois dans lequel le solliciteur y a droit en premier lieu, suivant la date la plus récente. Toutefois, nulle pension n'est versée pour une période de plus d'un mois au cours de laquelle le solliciteur touche des allocations de chômage à même les deniers fournis en totalité ou en partie par le Dominion, la province ou une municipalité.

#### *Mode de versement de la pension*

21. La pension est versée mensuellement de la manière que les règlements provinciaux peuvent prescrire.

#### *Transfer of Property*

19. (a) When the applicant has made any voluntary transfer or assignment of property the pension authority shall require the applicant to furnish all available information in respect of such transfer or assignment of property and from the evidence furnished shall determine whether or not such transfer or assignment was made for the purpose of qualifying for a pension.

(b) When, from the evidence furnished, the pension authority has reason to believe that transfer or assignment was made for the purpose of qualifying for a pension (i) the pension authority shall refuse to consider the granting of a pension until such time as the person to whom the property has been transferred or assigned by the applicant re-transfers or re-assigns the property to the applicant or property of equivalent value; or (ii) the pension authority shall calculate the amount of an Immediate Canadian Government Annuity, Ordinary Life Plan, payable quarterly, purchasable by the property so assigned or transferred and for the purpose of calculating the rate of pension shall include the amount of any such annuity in the income of the pensioner.

(c) When the applicant has made any voluntary transfer or assignment of property less than five years before the date of application for pension, such voluntary transfer or assignment shall be presumed to have been made for the purpose of qualifying for a pension in the absence of evidence to rebut the presumption.

(d) When the applicant has made any voluntary transfer or assignment of property less than five years before the date of application for pension, the pension authority may, on failure of the person to whom the property has been transferred or assigned to re-transfer or re-assign such property, defer the payment of such pension until such time as the pensioner's equity in such property has been exhausted at the rate of \$425.00 per year if the pensioner is single or living alone, or \$850.00 a year if the pensioner is living with his spouse.

#### *When Pension Shall Commence*

20. Every pension shall commence on the first day of the month following the month in which all necessary information and proofs have been furnished to the satisfaction of the pension authority or on the first day of the month following the month in which the applicant first becomes entitled, whichever is the later; provided, however, that no pension shall be paid for any period of more than one month during which the applicant is receiving direct relief out of monies provided in whole or in part by the Dominion, the province or a municipality.

#### *Manner Pension Payable*

21. Pensions shall be payable monthly in such manner as may be provided by provincial regulation.

*Incapacité du pensionnaire*

22. (a) Si par suite d'infirmité, de maladie ou de toute autre cause, un pensionnaire devient incapable ou si l'administration de pension considère que le pensionnaire utilise ou est susceptible d'utiliser sa pension autrement que pour son propre compte, l'administration de pension peut verser la totalité ou une partie de la pension de ce pensionnaire à un administrateur ou des administrateurs désignés par elle qui en disposeront à l'avantage du pensionnaire. Cet administrateur ou ces administrateurs nommés par l'administration de pension peuvent démissionner ou être révoqués par elle et cette dernière peut constituer un autre administrateur ou d'autres administrateurs pour remplacer celui ou ceux qui ont démissionné ou qui ont été révoqués. Tout administrateur ainsi nommé doit, lorsque l'administration de pension le requiert, dresser des états établissant le montant de la pension reçue, le montant qui a été dépensé à l'avantage du pensionnaire et le reliquat entre les mains de l'administrateur.

(b) Aucune pension n'est accordée ou versée à une personne, ou pour son compte, alors que cette personne est détenue ou sous traitement, à la charge publique, dans une institution publique pour les maladies mentales.

*Suspension de la pension*

23. (a) Le paiement d'une pension doit être suspendu:

- (i) durant la période d'emprisonnement licite du pensionnaire pour délit;
- (ii) dès qu'un pensionnaire s'est absenté du Canada pour plus de trente jours consécutifs et jusqu'à son retour au Canada;
- (iii) durant la période dans laquelle un pensionnaire refuse ou manque de fournir à l'administration de pension tout renseignement qu'elle requiert.

(b) Si, après l'allocation d'une pension, un pensionnaire opère un transfert ou cession volontaire de biens meubles ou immeubles sans le consentement de l'administration de pension, le paiement de sa pension peut être suspendu jusqu'à ce que le montant global des paiements suspendus égale la valeur des biens meubles ou immeubles cédés ou transférés au moment du transfert ou cession.

*Augmentation ou réduction de la pension*

24. (a) Un pensionnaire est tenu de notifier sans délai à l'administration de pension toute augmentation de son revenu ou de la valeur de ses biens meubles ou immeubles jusqu'à concurrence de cinquante dollars ou plus, sous forme de dévolution, legs ou don, ou tout autre changement dans sa situation financière.

(b) Lorsqu'une telle augmentation du revenu excède cinquante dollars pour l'année courante, l'administration de pension doit remettre la pension à l'étude en tenant compte de l'excédent dudit revenu.

25. Tout pensionnaire qui désire réclamer une augmentation de pension à laquelle il peut avoir droit sous le régime de la Loi, doit remplir la formule de réclamation prescrite et la remettre à l'administration de pension qu'il appartient, laquelle

*Incapacity of Pensioner*

22. (a) In the event of the incapacity of any pensioner, through infirmity, illness, or any other cause, or if the pension authority considers that the pensioner is using, or is likely to use, his pension otherwise than for his own benefit, the pension authority may pay the whole or any part of the pension of such pensioner to a trustee or trustees appointed by such pension authority to be expended for the benefit of the pensioner. Any such trustee or trustees appointed by such pension authority may resign or be removed by the pension authority and the pension authority may appoint another trustee or trustees in the place of the trustee or trustees resigned or removed. Any trustee so appointed shall, when required by the pension authority, make returns showing the amount of the pension received, the amount that has been expended for the benefit of the pensioner and the balance remaining in the hands of the trustee.

(b) No pension shall be granted or paid to, or for the benefit of, any person while such person is detained or under treatment, as a public charge, in any public mental institution.

*Suspension of Pension*

23. (a) The payment of a pension shall be suspended

- (i) during the lawful imprisonment of a pensioner for an offence;
- (ii) as soon as a pensioner has been absent from Canada for more than thirty consecutive days and until his return to Canada;
- (iii) during the period that a pensioner refuses or fails to give the pension authority any information required by the pension authority.

(b) If, after the granting of a pension, a pensioner makes any voluntary assignment or transfer of real or personal property without the approval of the pension authority the payment of his pension may be suspended until the aggregate amount of the suspended payments equals the value of the real or personal property assigned or transferred at the time of assignment or transfer.

*Increase or Reduction of Pension*

24. (a) Every pensioner shall forthwith report to the pension authority any increase in his income or in his real or personal property of a total value of Fifty Dollars or more occurring by devolution, bequest or gift or any other change in his financial condition.

(b) The pension authority shall reconsider any pension where such increase is over Fifty Dollars in income for the current year taking into account the excess of said income.

25. Any pensioner who desires to make a claim for an increase of pension to which he may be entitled under the Act shall complete the form of claim provided, and deliver the form when com-

enquête sur la réclamation de la manière prévue aux présentes.

#### *Gestion des biens du pensionnaire*

26. L'administration de pension peut, si elle y est autorisée par la loi de la province et par le pensionnaire, assumer la gestion de tout bien appartenant au pensionnaire.

27. Une administration de pension doit recouvrer d'un pensionnaire toute somme indûment versée à titre de pension, soit par suite de la non-divulgaration de faits, fausses déclarations, soit pour toute autre cause, ou si l'administration de pension ne peut recouvrer la totalité ou une partie de cette somme, elle doit suspendre le paiement de pension de cette personne jusqu'à ce que le montant global des paiements suspendus égale la somme indûment versée, moins tout montant recouvré.

28. Le montant qu'une administration de pension a recouvré d'un pensionnaire ou de la succession d'un pensionnaire décédé à l'égard d'une pension quelconque doit être réparti entre la province accordant la pension, l'autorité fédérale et toute autre province qui a remboursé la province accordant la pension, selon la part de cette pension que chacune d'elles a assumée.

#### *Comptabilité*

29. Toute somme due par le Canada à une province en règlement de la part fédérale du montant net déboursé par une province pour fins de pensions doit être établie au dernier jour des mois de mars, juin, septembre et décembre, vérifiée par l'auditeur provincial et acquittée sur le certificat de l'auditeur provincial le plus tôt possible après cette date, sous réserve d'un apurement définitif par les autorités du Dominion.

30. Dans le calcul du montant dû par le Canada à une province, les sommes que cette province est tenue, aux termes de la Loi, de rembourser à une autre province ou qui lui sont remboursables par une autre province à l'égard d'une pension accordée dans ladite province ou dans cette autre province, ne doivent pas être prises en considération, non plus qu'il ne doit être tenu compte des frais d'administration ou de paiement des pensions.

31. Dans le calcul du montant remboursable à une province par une autre province sous le régime des dispositions de l'article 10 de la Loi, il n'est tenu compte que du montant net de la pension payée par la province ayant droit au remboursement, déduction faite du montant payable par le Canada à l'égard de cette pension.

32. Les reliquats de compte dus par une province à une autre province en vertu des dispositions de la Loi doivent être réglés trimestriellement aux mêmes dates auxquelles sont payables à l'occasion les sommes dues par le Dominion du Canada.

33. Le ministre chargé de l'application de la Loi peut au besoin exiger de la province des renseignements, détaillés ou autres, concernant les états de compte soumis par la province, et ordonner l'examen, l'inspection et la vérification de toutes les dépenses effectuées sous le régime de la Loi dans une province quelconque, ainsi que des comptes s'y rattachant, et la province doit ouvrir à l'inspection toutes pièces et documents se rapportant au paiement de pensions.

pleted to the proper pension authority, who shall investigate the claim as provided herein.

#### *Management of Pensioner's Property*

26. Any pension authority may, if so authorized by the law of the province, and with the consent of the pensioner, assume the management of any property belonging to the pensioner.

27. A pension authority shall recover from a pensioner any sum improperly paid by way of pension whether such sum was paid as the result of nondisclosure of facts, misrepresentations or any other cause, or if the pension authority is unable to recover the whole or any part of such sum, the pension authority shall suspend the payment of the pension of such person until the aggregate amount of the suspended payments equals the sum improperly paid less any amount which has been recovered.

28. The amount recovered by a pension authority from a pensioner or from the estate of a deceased pensioner in respect of any pension shall be distributed among the province granting the pension, the Dominion and any other province which has reimbursed the province granting the pension, in accordance with the amount of any such pension borne by each of them.

#### *Accounting*

29. Any sums due by Canada to any province in settlement of Canada's share of the net amount expended by any province in the payment of pensions shall be ascertained as of the last day of March, June, September and December, shall be audited by the provincial auditor and shall be paid on the certificate of the provincial auditor as soon thereafter as possible, subject to final audit by the Dominion authorities.

30. In calculating the amount due by Canada to any province no account shall be taken of any sums which, under the provisions of the Act, such province is liable to reimburse another province or to be reimbursed by another province in respect of a pension granted therein or in such other province, nor shall any account be taken of the cost of administering or paying pensions.

31. In calculating the amount in respect of which any province is entitled to be reimbursed by another province under the provisions of Section 10 of the Act, regard shall be had only to the net amount of the pension paid by the province to be reimbursed after deducting therefrom the amount payable by Canada on account of such pension.

32. Balances due by one province to another under the provisions of the Act shall be settled quarterly as of the same date as the sums due by Canada are payable from time to time.

33. The Minister charged with the administration of the Act may at any time require the province to furnish information, detailed or otherwise, in connection with statements of account rendered by the province, and shall have authority to order an examination, inspection and audit of all expenditures under the Act in any province, and the accounts with respect thereto, and the province shall permit the inspection in such examination of all papers and documents relating to pensions payments.

34. Est autorisée l'institution d'un conseil interprovincial ayant pouvoir d'interpréter les règlements et d'en recommander la modification. Ledit conseil doit être institué par le gouverneur en conseil.

### PENSIONS AUX AVEUGLES

35. Les règlements précités (1 à 34 inclusive) applicables aux pensions accordées aux personnes ayant atteint l'âge de soixante-dix ans s'appliquent aussi aux pensions payables aux aveugles, sauf dans la mesure où leur modification s'impose pour donner effet aux règlements suivants (36 à 50 inclusivement) qui ne s'appliquent qu'aux pensions payables aux aveugles.

36. Toute personne désirant solliciter une pension pour cécité en vertu de la Loi, doit remplir la formule de demande prescrite par l'administration de pension. La demande doit renfermer les renseignements exigés du solliciteur d'une pension de vieillesse et doit en outre déclarer, quand il s'agit d'un solliciteur marié, s'il habite avec son conjoint, et, quand il s'agit d'un veuf ou d'une veuve, le nombre et l'âge de ses enfants, s'il en est, et si ses enfants habitent avec lui ou elle.

37. Afin de déterminer si le solliciteur d'une pension pour cécité est marié, l'administration de pension peut tenir compte du certificat de mariage; mais, en l'absence d'un certificat de mariage, l'administration de pension peut accepter toute autre preuve de mariage qu'elle jugera suffisante.

38. Tout solliciteur d'une pension pour cécité doit se présenter pour examen devant un fonctionnaire du ministère des Pensions et de la Santé nationale possédant toutes les qualités requises pour exercer la médecine et ayant l'expérience de l'ophtalmologie (ci-après désigné parfois comme médecin examinateur), à moins que le ministère des Pensions et de la Santé nationale ne se soit procuré d'autre source des preuves fondées sur un examen effectué par un médecin possédant les qualités requises, établissant à sa satisfaction que le solliciteur est "aveugle au point d'être incapable d'accomplir un travail pour lequel la vue est essentielle".

39. (a) Quand l'administration de pension est convaincue qu'un solliciteur remplit les conditions posées aux alinéas (b), (c), (d) et (e) du paragraphe 1 de l'article 8A de la Loi, elle fait tenir les nom, prénoms et adresse du solliciteur au directeur des services médicaux du ministère des Pensions et de la Santé nationale à Ottawa.

(b) Si le ministère des Pensions et de la Santé nationale est en possession de preuves établissant à sa satisfaction, tel que susdit, que le solliciteur est "aveugle au point d'être incapable d'accomplir un travail pour lequel la vue est essentielle", il fait tenir à l'administration de pension un certificat à cet effet.

(c) Si un examen est exigé, le ministère des Pensions et de la Santé nationale en informe l'administration de pension, à laquelle le solliciteur doit se présenter pour examen. L'administration de pension doit prendre les dispositions nécessaires

34. An Interprovincial Board is authorized to be established with powers to interpret and recommend alterations in the Regulations, such board to be appointed by the Governor in Council.

### PENSIONS TO THE BLIND

35. The foregoing regulations (1 to 34 inclusive) which apply to pensions granted to persons who have reached the age of seventy years shall also apply to pensions payable to blind persons, except in so far as it is necessary to modify them to give effect to the following regulations (36 to 50 inclusive) which shall apply only to pensions payable to blind persons.

36. Every person who desires to make application for a pension in respect of blindness under the Act shall complete the form of application prescribed by the pension authority. The application shall contain the information required of an applicant for an old age pension and in addition it shall state in the case of an applicant who is married, whether such applicant is living with his or her spouse, and, in the case of an applicant who is a widow or a widower, the number and ages of his or her children, if any, and whether or not any of such children are living with him or her.

37. For the purpose of determining whether an applicant for a pension in respect of blindness is married regard may be had by the pension authority to the Certificate of Marriage; but if no such certificate be procurable the pension authority may accept other evidence which it considers to be satisfactory as proof of marriage.

38. Each applicant for a pension in respect of blindness shall be required to report for examination by an officer of the Department of Pensions and National Health who is a duly qualified medical practitioner with special experience in ophthalmology (herein sometimes called an examining physician) unless the Department of Pensions and National Health has obtained evidence from other sources based upon an examination by a duly qualified medical practitioner establishing to its satisfaction that the applicant is "so blind as to be unable to perform any work for which eyesight is essential."

39. (a) When the pension authority is satisfied that an applicant fulfills the conditions laid down in paragraphs (b), (c), (d) and (e) of subsection one of section 8A of the Act, the pension authority shall forward the full name and address of the applicant to the Director of Medical Services, Department of Pensions and National Health, Ottawa.

(b) If the Department of Pensions and National Health has evidence establishing to its satisfaction as aforesaid that the applicant is "so blind as to be unable to perform any work for which eyesight is essential" the Department of Pensions and National Health shall forward a certificate to that effect to the pension authority.

(c) If an examination is required, the Department of Pensions and National Health shall inform the pension authority to whom the applicant shall report for examination. Arrangements for the examination shall be made by the pension author-

pour cet examen, lequel est effectué par un médecin examinateur suivant les présents règlements et suivant les instructions données par le ministère des Pensions et de la Santé nationale, sans frais pour le solliciteur; mais celui-ci doit acquitter les frais de déplacement et de subsistance que peut lui occasionner ledit examen.

(d) Le médecin examinateur doit faire tenir à l'administration de pension un certificat pour chaque personne qu'il a examinée et, au sous-ministre des Finances à Ottawa, un rapport complet de chaque examen.

40. L'administration de pension ne doit accorder ni verser aucune pension pour cécité avant d'avoir reçu d'un fonctionnaire du ministère des Pensions et de la Santé nationale un certificat constatant que le solliciteur est "aveugle au point d'être incapable d'accomplir un travail pour lequel la vue est essentielle"; mais une administration de pension qui n'est pas convaincue qu'un pensionnaire est "aveugle au point d'être incapable d'accomplir un travail pour lequel la vue est essentielle" peut refuser d'accorder ou de verser une pension pour cécité. Le certificat à signer par le médecin examinateur ou par un fonctionnaire du ministère des Pensions et de la Santé nationale et transmis à l'administration de pension comme susdit doit déclarer *inter alia*:

- (i) si oui ou non le solliciteur est "aveugle au point d'être incapable d'accomplir un travail pour lequel la vue est essentielle";
- (ii) si oui ou non un solliciteur certifié comme étant "aveugle au point d'être incapable d'accomplir un travail pour lequel la vue est essentielle" continuera vraisemblablement à remplir cette condition; et
- (iii) les époques auxquelles ou avant lesquelles de nouveaux examens médicaux, le cas échéant, devraient être effectués afin de déterminer si le solliciteur demeure "aveugle au point d'être incapable d'accomplir un travail pour lequel la vue est essentielle".

41. Afin de certifier si une personne est ou non "aveugle au point d'être incapable d'accomplir un travail pour lequel la vue est essentielle", les fonctionnaires du ministère des Pensions et de la Santé nationale doivent être guidés par les considérations suivantes:

- (i) le critérium ne consiste pas à savoir si la personne est incapable d'accomplir un travail ordinaire ou tout autre travail particulier, mais si elle est "aveugle au point d'être incapable d'accomplir tout travail pour lequel la vue est essentielle";
- (ii) ne doivent être prises en ligne de compte que les conditions visuelles, à l'exclusion de toute autre infirmité corporelle ou mentale;
- (iii) la principale considération à prendre en ligne de compte est l'acuité visuelle (savoir, la meilleure vision directe pouvant être obtenue par chaque oeil séparément ou les deux yeux ensemble quand les deux sont présents, ainsi qu'éprouvés par les caractères d'imprimerie de Snellen, en utilisant les lentilles réfractives voulues);
- (iv) les personnes ayant une acuité visuelle égale ou inférieure à 6/60 Snellen après correction par l'emploi des lentilles réfractives voulues

ity. The examination shall be made by an examining physician in accordance with these regulations and with instructions given by the Department of Pensions and National Health and shall be without cost to the applicant but the applicant shall bear the cost of transportation and living expenses incidental to his submitting himself for such examination.

(d) The examining physician shall forward a certificate to the pension authority in respect of each person examined by him and shall forward a complete report of each examination to the Deputy Minister of Finance, Ottawa.

40. No pension in respect of blindness shall be granted or paid by the pension authority until the pension authority has received a certificate from an officer of the Department of Pensions and National Health to the effect that the applicant is "so blind as to be unable to perform work for which eyesight is essential," but a pension authority which is not satisfied that a pensioner is "so blind as to be unable to perform any work for which eyesight is essential" may refuse to grant or pay a pension in respect of blindness. The certificate to be signed by the examining physician or by an officer of the Department of Pensions and National Health and forwarded to the pension authority as aforesaid shall state *inter alia*:—

- (i) whether or not the applicant is "so blind as to be unable to perform any work for which eyesight is essential";
- (ii) whether or not an applicant certified to be "so blind as to be unable to perform any work for which eyesight is essential" is likely to continue to fulfil this condition; and
- (iii) the times at or before which additional medical examinations, if any, should be made to ascertain that the applicant continues to be "so blind as to be unable to perform any work for which eyesight is essential."

41. For the purpose of certifying whether or not a person is "so blind as to be unable to perform any work for which eyesight is essential," the officers of the Department of Pensions and National Health shall be guided by the following:—

- (i) the test is not whether the person is unable to pursue his ordinary occupation or any particular occupation but whether he is too blind to perform every several kind of work for which eyesight is essential;
- (ii) only the visual conditions shall be taken into account and other bodily or mental infirmities shall be disregarded;
- (iii) the principal condition to be considered is the visual acuity (i.e., the best direct vision obtainable with each eye separately or both together where both are present, as tested by Snellen's type using proper refractive lens);
- (iv) persons with visual acuity equal to or less than 6/60 Snellen after correction by using

doivent être certifiées comme étant "aveugles au point d'être incapables d'accomplir un travail pour lequel la vue est essentielle";

- (v) les personnes ayant une acuité visuelle de plus de 6/60 Snellen après correction par l'emploi des lentilles réfractives voulues ne doivent pas être certifiées comme étant "aveugles au point d'être incapables d'accomplir un travail pour lequel la vue est essentielle".

42. Une demande de pension pour cécité peut se faire dès que l'intéressé a atteint l'âge de 39 ans et 9 mois.

43. Toute pension accordée pour cécité cesse dès que le pensionnaire se trouve à ne plus remplir les conditions prescrites par la Loi et les présents règlements pour avoir droit à une pension ou s'il néglige de se présenter pour examen médical supplémentaire aux ou avant les époques fixées pour ces examens médicaux supplémentaires par le ministère des Pensions et de la Santé nationale.

44. Le paiement d'une pension à une personne qui mendie est suspendu jusqu'à ce que cette personne cesse de mendier et s'engage à ne plus mendier.

45. Dans le but de déterminer l'âge d'un enfant de pensionnaire, les documents ou autres preuves citées à l'article 7 des règlements peuvent être pris en ligne de compte.

46. Afin de déterminer si un enfant de pensionnaire est incapable de gagner sa vie par suite d'infirmité physique ou mentale, l'administration de pension doit se guider sur le certificat d'un médecin-praticien dûment qualifié.

47. Le ministère des Pensions et de la Santé nationale doit fournir au ministère des Finances, de temps à autre, la liste des aveugles dans chaque province qui sont titulaires de pensions pour cécité en vertu de la Loi des pensions ou titulaires d'une allocation pour cécité en vertu de la Loi des allocations aux anciens combattants, et le ministère des Finances doit transmettre ces listes à l'administration de pension de chaque province.

48. Tout titulaire d'une pension de vieillesse en vertu de la loi peut demander que sa pension soit remplacée par une pension de cécité qui peut lui être accordée s'il se conforme aux dispositions de la Loi et des règlements. Alors l'administration de pension doit transférer la pension de la liste des pensions de vieillesse à celle des pensions aux aveugles et le notifier au ministère des Finances dans son rapport mensuel.

49. Les registres et comptes relatifs aux pensions versées aux aveugles en vertu de la Loi doivent être tenus distincts par l'administration de pension. L'avis de paiement aux aveugles pensionnés, ainsi que toutes modifications apportées au taux de la pension doivent être communiqués mensuellement au sous-ministre des Finances dans un rapport distinct attesté par le chef de l'administration de pension et par l'auditeur provincial.

50. Pour les fins de la Loi et des règlements, l'expression "veuf" ou "veuve" comprend une personne divorcée et une personne mariée qui n'habite pas avec son conjoint.

proper refractive lens shall be certified as "so blind as to be unable to perform any work for which eyesight is essential";

- (v) persons with visual acuity of more than 6/60 Snellen after correction by using proper refractive lens shall not be certified as "so blind as to be unable to perform any work for which eyesight is essential."

42. An application for a pension in respect of blindness may be made at any time after the proposed pensioner has reached the age of thirty-nine years and nine months.

43. A pension granted in respect of blindness shall cease if the pensioner at any time ceases to fulfil the conditions required by the Act and these Regulations to entitle him to a pension or if the pensioner fails to present himself for additional medical examinations on or before the times fixed for such additional medical examinations by the Department of Pensions and National Health.

44. The payment of a pension to a person who solicits alms shall be suspended until such person ceases to solicit alms and gives an undertaking to desist from soliciting alms in the future.

45. For the purpose of determining the age of a child of a pensioner, regard may be had to the documents or other evidence mentioned or referred to in Regulation No. 7.

46. For the purpose of determining whether a child of a pensioner is prevented from earning a livelihood by reason of physical or mental incapacity the pension authority shall be guided by a certificate of a duly qualified medical practitioner.

47. The Department of Pensions and National Health shall from time to time furnish the Department of Finance with a list of blind persons in each province in receipt of a pension in respect of blindness under the Pension Act or in receipt of an allowance in respect of blindness under the War Veterans' Allowance Act and the Department of Finance shall forward such lists to the pension authority in each province.

48. Any person receiving an old age pension under the Act may apply for a pension in respect of blindness in lieu of such old age pension. A pension in respect of blindness may be granted to such person upon compliance with the provisions of the Act and Regulations and thereupon the pension authority shall transfer the pension from the old age pension pay-list to the blind persons' pension pay-list and advise the Department of Finance thereof in its monthly report.

49. Records and accounts in connection with pensions for blind persons under the Act shall be segregated by the pension authority. Advice of payments to such persons as well as all changes in the rate of pension shall be made monthly to the Deputy Minister of Finance on a separate statement certified to by the chief officer of the pension authority and the provincial auditor.

50. The expression "widower" or "widow" shall for the purposes of the Act and Regulations include a divorced person and a married person not living with his or her spouse.

**ARRETE EN CONSEIL AUTORISANT LA  
CONCLUSION D'ACCORDS AVEC LES  
PROVINCES A L'EGARD DES  
PENSIONS DE VIEILLESSE**

C.P. 6367, 10 août 1943.

1. La pension maximum à payer sera de trois cents dollars par année (sauf dans le cas d'une personne aveugle qui épouse une personne aveugle, la pension maximum étant alors de cent cinquante dollars par année), et sera sujette aux réductions suivantes:

(a) Dans le cas d'une personne bénéficiaire d'une pension de vieillesse, réduction égale au montant par lequel son revenu excède soixante-cinq dollars par année.

(b) Dans le cas d'une personne bénéficiaire d'une pension d'aveugle, si elle est célibataire, ou veuf sans enfant ou veuve sans enfant, réduction égale au montant par lequel son revenu excède cent quarante dollars par année.

(c) Dans le cas d'une personne bénéficiaire d'une pension d'aveugle, si elle est mariée, ou veuf avec un ou plusieurs enfants ou veuve avec un ou plusieurs enfants, réduction égale au montant par lequel son revenu excède trois cent quarante dollars par année.

(d) Dans le cas d'une personne bénéficiaire d'une pension d'aveugle, si elle est mariée à une personne aveugle touchant une pension pour cécité, en vertu de la Loi des pensions de vieillesse, réduction égale au montant par lequel le revenu de la personne bénéficiaire d'une pension d'aveugle excède cent quarante dollars par année.

(e) Dans le cas d'une personne bénéficiaire d'une pension d'aveugle qui épouse une personne aveugle, réduction égale au montant par lequel le revenu de la personne bénéficiaire d'une pension d'aveugle excède cent soixante-dix dollars par année.

2. L'accord supplémentaire susmentionné sera, autant que possible, selon la formule de l'Annexe I du présent arrêté.

3. Le montant nécessaire au paiement de la part du Dominion dans l'augmentation du montant des pensions payées, en vertu des présentes, sera imputable sur le crédit de guerre.

**ORDER IN COUNCIL AUTHORIZING MAK-  
ING AGREEMENTS WITH PROVINCES  
GOVERNING OLD AGE PENSIONS**

P.C. 6367, 10th of August, 1943.

1. The maximum pension payable shall be three hundred dollars yearly (except in the case of a blind person who marries a blind person, in which case the maximum pension shall be one hundred and fifty dollars yearly), which shall be subject to reduction as follows:

(a) In the case of an old age pensioner, by the amount of the income of the pensioner in excess of sixty-five dollars a year.

(b) In the case of a blind pensioner who is unmarried or a widower without a child or children or a widow without a child or children, by the amount of the income of the pensioner in excess of one hundred and forty dollars a year.

(c) In the case of a blind pensioner who is married or a widower with a child or children or a widow with a child or children, by the amount of the income of the pensioner in excess of three hundred and forty dollars a year.

(d) In the case of a blind pensioner married to a blind person receiving a pension in respect of blindness under the Old Age Pensions Act, by the amount of the income of the pensioner in excess of one hundred and forty dollars a year.

(e) In the case of a blind pensioner who marries a blind person, by the amount of the income of the pensioner in excess of one hundred and seventy dollars a year.

2. The supplementary agreement aforesaid shall be as near as may be in the form of Schedule I to this Order.

3. The amount required to pay the Dominion's share of the increase in the amount of pensions paid under this authority shall be a charge upon the War Appropriation.



CHAPITRE 40, 8 GEO. VI, 1944

## LOI

AYANT POUR OBJET D'ÉTABLIR DES

### Allocations familiales

(Sanctionnée le 15 août 1944)

CHAPTER 40, 8 GEO. VI, 1944

## AN ACT

TO PROVIDE FOR

### Family Allowances

(Assented to 15th August, 1944)

1. La présente loi peut être citée sous le titre: *Loi de 1944 sur les allocations familiales.*

2. Dans la présente loi, à moins que le contexte ne s'y oppose, l'expression

a) "allocation" signifie l'allocation mensuelle autorisée par l'article trois de la présente loi;

b) "enfant" désigne toute personne âgée de moins de seize ans qui réside au Canada à la date d'enregistrement et

(i) qui est née au Canada et réside au Canada depuis sa naissance; ou

(ii) qui a résidé au Canada pendant trois années consécutives immédiatement avant la date d'enregistrement; ou

(iii) dont le domicile du père et de la mère, lors de la naissance de cette personne et pendant trois ans auparavant, était au Canada et a continué d'être au Canada jusqu'à la date d'enregistrement; ou

(iv) qui est née pendant que son père ou sa mère était membre des forces navales, militaires ou aériennes du Canada ou dans les douze mois après que son père ou sa mère a cessé d'être membre desdites forces, mais ne désigne aucune personne qui est au Canada contrairement aux dispositions de la *Loi de l'immigration*;

c) "institution" a le sens que peuvent prescrire les règlements;

d) "entretient" signifie "entretient en tout ou pour une grande part", et l'expression "pour une grande part" a le sens qui peut être prescrit dans les règlements;

e) "Ministre" désigne le ministre de la Santé nationale et du bien-être social;

f) "parent" désigne un père, un beau-père, un père adoptif, un père nourricier, une mère, une belle-mère, une mère adoptive, une mère nourricière ou toute autre personne qui entretient un enfant ou en a la garde, mais ne comprend pas une institution;

g) "enregistrement" signifie l'enregistrement effectué conformément à l'article quatre de la présente loi et aux règlements;

h) "règlements" signifie les règlements édictés par le gouverneur en conseil conformément à la présente loi.

3. A compter du premier jour de juillet mil neuf cent quarante-cinq et sous réserve des dispositions de la présente loi et des règlements d'exécution, il peut être versé, sur les deniers non

1. This Act may be cited as *The Family Allowances Act, 1944.*

2. In this Act, unless the context otherwise requires:—

(a) "allowance" means the monthly allowance authorized by section three of this Act;

(b) "child" means any person under the age of sixteen years who is a resident of Canada at the date of registration, and—

(i) who was born in Canada and has been a resident of Canada since birth; or

(ii) who has been a resident of Canada for three consecutive years immediately prior to the date of registration; or

(iii) whose father's or mother's domicile at the time of such person's birth and for three years prior, thereto was in Canada and has continued to be in Canada up to the date of registration; or

(iv) who was born while his father or mother was a member of the Naval, Military or Air Forces of Canada or within twelve months after his father or mother had ceased to be a member of such forces;

but shall not mean any person who is in Canada contrary to the provisions of the *Immigration Act.*

(c) "institution" shall have such meaning as may be prescribed in the regulations;

(d) "maintains" means maintains wholly or substantially, and "substantially" shall have such meaning as may be prescribed in the regulations;

(e) "Minister" means the Minister of National Health and Welfare;

(f) "parent" means a father, stepfather, adoptive father, foster father, mother, stepmother, adoptive mother, foster mother or any other person who maintains or has the custody of a child, but does not include an institution;

(g) "registration" means registration pursuant to section four of this Act and regulations;

(h) "regulations" means regulations made by the Governor in Council pursuant to this Act.

3. Subject as provided in this Act and in its regulations, there may be paid out of unappropriated moneys in the Consolidated Revenue Fund from and after the first day of July, one thousand

attribués du Fonds du revenu consolidé, à l'égard de chaque enfant résidant au Canada et entretenu par un parent, l'allocation mensuelle suivante:

a) dans le cas d'un enfant âgé de moins de six ans, cinq dollars par mois;

b) dans le cas d'un enfant de six ans ou plus mais de moins de dix ans, six dollars par mois;

c) dans le cas d'un enfant de dix ans ou plus mais de moins de treize ans, sept dollars par mois;

d) dans le cas d'un enfant de treize ans ou plus mais de moins de seize ans, huit dollars par mois.

Toutefois, l'allocation payable en ce qui concerne un cinquième enfant entretenu par le parent, doit être réduite de un dollar; en ce qui concerne respectivement un sixième et un septième enfant ainsi entretenu, de deux dollars; en ce qui concerne respectivement un huitième enfant et chaque enfant en plus ainsi entretenu, de trois dollars.

4. (1) L'allocation n'est payable qu'après l'enregistrement de l'enfant, et commence le premier mois qui suit ledit enregistrement; elle doit être versée à un parent en conformité des règlements ou à l'autre personne autorisée à la recevoir sous le régime ou en vertu des règlements.

(2) L'allocation cesse d'être payable avec le versement pour le mois dans lequel l'enfant atteint son seizième anniversaire de naissance, ou lorsque, étant âgé de plus de six ans et physiquement apte à aller à l'école, il n'y va pas ou ne reçoit pas la formation équivalente prescrite dans les règlements, ou lorsqu'il décède ou cesse de résider au Canada, ou que, dans le cas d'un enfant du sexe féminin, cet enfant se marie.

(3) L'augmentation de l'allocation payable en vertu de l'article trois et résultant du fait qu'un enfant a atteint son sixième, dixième ou treizième anniversaire de naissance, commence avec le versement pour le mois qui suit cet anniversaire.

(4) Une personne à qui une allocation est payable doit dans le mois qui suit la date où l'allocation cesse d'être exigible, en signaler le fait conformément aux règlements.

5. La personne qui reçoit l'allocation doit l'affecter exclusivement à l'entretien, au soin, à la formation, à l'instruction et à l'avancement de l'enfant, et, si le Ministre, ou le fonctionnaire que les règlements autorisent à cet égard, est convaincu que l'allocation n'est pas ainsi affectée, le versement en doit être discontinué ou fait à quelque autre personne ou organisme.

6. Si une personne n'est pas satisfaite d'une décision concernant son droit de toucher une allocation ou concernant le montant d'une allocation qui lui est payable, ou relativement à toute autre question découlant de la présente loi, elle peut interjeter appel de cette décision à un tribunal qui sera établi et dirigé en conformité des règlements, et la décision du tribunal ne sera sujette à aucun appel ou révision devant une cour de justice.

nine hundred and forty-five, in respect of each child resident in Canada maintained by a parent, the following monthly allowance:—

(a) in the case of a child less than six years of age, five dollars per month;

(b) in the case of a child six or more years of age but less than ten years of age, six dollars per month;

(c) in the case of a child ten or more years of age but less than thirteen years of age, seven dollars per month;

(d) in the case of a child thirteen or more years of age but less than sixteen years of age, eight dollars per month:

Provided that the allowance payable shall, in respect of a fifth child maintained by the parent, be reduced by one dollar and in respect of a sixth child and a seventh child respectively so maintained, by two dollars and in respect of an eighth child and each additional child respectively so maintained, by three dollars.

4. (1) The allowance shall be payable only after registration of the child, and shall commence in the first month after registration, and shall be payable to a parent in accordance with regulations or to such other person as is authorized by or pursuant to the regulations to receive the same.

(2) The allowance shall cease to be payable with the payment for the month when the child attains his sixteenth birthday or when, being above the age of six years and physically fit to attend school, he fails to attend school or to receive equivalent training as prescribed in the regulations or when he dies or ceases to reside in Canada or, in the case of a female child, when she marries.

(3) The increase in the allowance payable under section three consequent upon a child attaining his sixth, tenth or thirteenth birthday shall commence with the payment for the month following such birthday.

(4) A person to whom an allowance is payable shall, within one month of the allowance ceasing to be payable, report such fact in accordance with regulations.

5. The allowance shall be applied by the person receiving the same exclusively towards the maintenance, care, training, education and advancement of the child, and, if the Minister or such officer as is authorized by regulations in that behalf is satisfied that the allowance is not being so applied, payment thereof shall be discontinued or made to some other person or agency.

6. If any person is dissatisfied with a decision as to his right to be paid an allowance or as to the amount of an allowance payable to him or as to any other matter arising under this Act, he may appeal against such decision to a tribunal to be established and conducted in accordance with regulations, and the decision of the tribunal shall not be subject to appeal or review by any court of law.

7. Nulle allocation prévue dans la présente loi n'est susceptible d'imposition ni assujettie à l'application de quelque loi sur la faillite ou l'insolvabilité, ni ne doit être cédée, grevée, saisie, anticipée ou donnée en garantie, et l'allocation est payable sous réserve de ces conditions.

8. (1) Rien dans la présente loi ne doit empêcher tel rajustement du dégrèvement prévu dans la *Loi de l'impôt de guerre sur le revenu* pour un enfant à charge, qui peut être nécessaire pour éviter le double emploi des avantages prévus dans la *Loi de l'impôt de guerre sur le revenu* et dans la présente loi.

(2) Lorsqu'il le juge nécessaire pour éviter un double emploi, le gouverneur en conseil peut, par règlement pourvoir à la réduction ou à la rétention de l'allocation payable à toute personne recevant une aide du gouvernement du Canada pour l'entretien d'un enfant à l'égard duquel l'allocation est payable aux termes de la présente loi; toutefois, cette réduction ou cette rétention ne doit pas être effectuée en raison d'une pension prévue dans la *Loi des pensions* ni d'une indemnité payable à l'égard d'un enfant à la charge d'un membre des forces navales, militaires ou aériennes du Canada.

9. Le Ministre a les pouvoirs nécessaires pour appliquer la présente loi, et il a la faculté

a) D'établir des comités ou conseils et de conclure des ententes avec des départements du gouvernement et d'autres organismes publics et privés pour se faire aider dans la réalisation des objets de la présente loi;

b) De nommer toute personne pour enquêter sur les questions à l'égard desquelles des renseignements sont requis dans l'application de la présente loi, cette personne devant être investie des pouvoirs d'un commissaire nommé sous le régime de la Partie I de la *Loi des enquêtes*.

10. Le Ministre peut, avec l'approbation du gouverneur en conseil, conclure des ententes avec le gouvernement de toute province en vue de faciliter l'exécution de la présente loi.

11. Le gouverneur en conseil peut édicter des règlements en vue de réaliser et de rendre exécutoires les objets de la présente loi, et, sans restreindre la généralité de ce qui précède, il peut par règlement

a) Prescrire, d'une manière générale ou à l'égard d'une province ou d'une catégorie de cas, que le versement sera effectué au parent déterminé dans les règlements;

b) Prescrire que, vu l'âge, l'infirmité, la mauvaise santé, l'aliénation mentale, l'imprévoyance ou toute autre cause raisonnable d'inaptitude de la personne à qui l'allocation est payable, ou dans d'autres circonstances particulières, le versement peut être fait à une autre personne ou un autre organisme qualifié;

c) Pourvoir à la procédure du tribunal établi en conformité de l'article six de la présente loi;

d) Prescrire que, dans le cas des Indiens et des Esquimaux, le versement de l'allocation doit être

7. No allowance under this Act shall be subject to taxation or to the operation of any law relating to bankruptcy or insolvency or be assigned, charged, attached, anticipated or given as security, and the allowance is payable subject to these conditions.

8. (1) Nothing in this Act shall preclude such adjustment of the deduction on account of a dependent child from tax payable under the *Income War Tax Act* as may be necessary to avoid duplication of benefits under the *Income War Tax Act* and this Act.

(2) Where he considers it necessary to prevent duplication the Governor in Council may by regulation provide for the reduction or withholding of the allowance payable to any person receiving aid from the Government of Canada for the maintenance of a child in respect of whom the allowance is payable under this Act, provided that such reduction or withholding shall not be made by reason of a pension under the *Pension Act* or dependent's allowance payable in respect of a dependent child of a member of the Naval, Military or Air Forces of Canada.

9. The Minister shall have the powers necessary to administer this Act, and he may

(a) establish committees or boards and arrange with departments of government and other public and private agencies and organizations to assist him in carrying out the purposes of this Act;

(b) appoint any person to enquire into any matters concerning which information is required in the administration of this Act, which person shall have the powers of a commissioner appointed under Part I of the *Inquiries Act*.

10. The Minister may, with the approval of the Governor in Council, make arrangements with the government of any province to facilitate the carrying out of this Act.

11. The Governor in Council may make regulations to give effect to and carry out the objects of this Act, and, without restricting the generality of the foregoing, may by regulations—

(a) provide generally or in respect of any province or any class of cases that payment shall be made to the parent prescribed in the regulations;

(b) provide that where, by reason of age, infirmity, ill health, insanity, improvidence, or other reasonable cause of disqualification of the person to whom the allowance is payable or in other special circumstances, payment may be made to another suitable person or agency;

(c) provide the procedure of the tribunal established pursuant to section six of this Act;

(d) provide that in the case of Indians and Eskimos payment of the allowance shall be made

effectué à une personne autorisée par le gouverneur en conseil à la recevoir et à l'affecter;

e) Prescrire le mode et la formule d'enregistrement ainsi que les renseignements et la preuve qui peuvent être exigés en l'espèce;

f) Infliger des peines pour infraction à tout semblable règlement, sous forme d'amende n'excédant pas deux cent dollars ou d'un emprisonnement d'au plus trois mois, applicables sur déclaration sommaire de culpabilité.

12. (1) Les règlements édictés sous le régime de la présente loi doivent, dès leur approbation par le gouverneur en conseil, être publiés dans la *Gazette du Canada* et être présentés au Parlement dans les quinze jours de leur établissement si le Parlement est alors en session et, si ce dernier n'est pas alors en session, dans les quinze jours de l'ouverture de la session suivante.

(2) Un règlement n'est applicable que s'il a été publié dans la *Gazette du Canada*; dès cette publication, il sera exécutoire et aura la même vigueur et le même effet que s'il avait été édicté dans la présente loi.

13. (1) Quiconque reçoit, sans y avoir droit, une allocation ou un chèque à cet effet, doit immédiatement retourner le montant de l'allocation ou le chèque.

(2) Lorsqu'une allocation a été versée à une personne qui n'y avait pas droit, ou au delà du montant auquel une personne avait droit sous le régime de la présente loi, le montant ainsi versé, auquel la personne n'avait pas droit, peut, en tout temps, être recouvré, comme somme due à la Couronne, de la personne à qui il a été versé ou de son représentant légal, et le montant d'une telle dette peut être retenu, sous forme de déduction ou de compensation, sur les deniers payables à cette personne sous le régime de la présente loi, à quelque époque que ce soit.

14. (1) Est coupable d'infraction et passible, sur déclaration sommaire de culpabilité, d'un emprisonnement d'au plus six mois, avec ou sans travaux forcés, ou d'une amende d'au plus cinq cents dollars, ou à la fois de l'amende et de l'emprisonnement, quiconque sciemment

a) Fait, verbalement ou par écrit, une déclaration fautive ou trompeuse dans l'intention d'influencer une décision concernant le paiement d'une allocation, soit pour lui-même, soit pour toute autre personne;

b) Fait ou présente une déclaration ou un document entachés de fausseté dans quelque partie essentielle, à un inspecteur ou à une personne nommée pour instituer une enquête sous le régime de la présente loi;

c) Encasse un chèque pour une allocation à laquelle il n'a pas droit;

d) Etant une personne à qui une allocation est payable, omet de signaler, comme le prescrit le paragraphe quatre de l'article quatre de la présente loi, qu'une allocation a cessé d'être payable

to a person authorized by the Governor in Council to receive and apply the same;

(e) prescribe the manner and form of registration and the information and evidence which may be required in connection therewith;

(f) impose penalties for violation of any such regulation by way of fine not exceeding two hundred dollars or imprisonment for a term not exceeding three months enforceable upon summary conviction.

12. (1) Regulations made under this Act shall forthwith after approval by the Governor in Council be published in the *Canada Gazette* and shall be laid before Parliament within fifteen days after they are made if Parliament is then sitting and, if not, then within fifteen days after the commencement of the next ensuing session.

(2) No regulation shall be effective until published in the *Canada Gazette* and, upon such publication, shall be effective and shall have the same force and effect as if it had been enacted in this Act.

13. (1) Any person receiving an allowance or cheque therefor to which he is not entitled shall forthwith return the amount thereof or the cheque.

(2) When an allowance has been paid to a person who was not entitled thereto or in excess of the amount to which a person was entitled under this Act, the amount so paid to which the person was not entitled may be recovered at any time from the person to whom it was paid or his legal representative as a debt due to the Crown, and the amount of any such indebtedness may be retained by way of deduction or set off out of any sums of money which may be payable to that person at any time under this Act.

14. (1) Every person shall be guilty of an offence and liable, on summary conviction, to imprisonment for a term not exceeding six months with or without hard labor, or to a fine not exceeding five hundred dollars, or to both such imprisonment and such fine, who knowingly

(a) makes a false or misleading statement orally or in writing with the intention of influencing any decision with respect to the payment of an allowance either for himself or for any other person;

(b) makes or presents to any inspector or person appointed to make an inquiry under this Act any statement or document which is false in any material part;

(c) cashes any cheque for an allowance to which he is not entitled;

(d) being a person to whom an allowance is payable, fails to report, as required by subsection four of section four of this Act, that an allowance has ceased to be payable in respect of such child

à l'égard de cet enfant ou, dans le cas d'un parent, qu'il a cessé d'entretenir l'enfant.

(2) Aucune poursuite prévue au présent article ou pour une infraction créée par les règlements ne peut être entamée après les trois années qui suivent la date où l'infraction a été commise.

(3) Nulle poursuite prévue au présent article ou pour une infraction créée par les règlements ne doit être intentée sans le consentement écrit du Ministre.

15. Le Ministre doit présenter au Parlement, dans les quinze jours qui suivent l'ouverture de la première session du Parlement, chaque année, un rapport sur les dépenses et l'administration relatives à la présente loi durant l'année financière précédente.

16. Les dépenses nécessaires à l'application de la présente loi, autres que le versement d'allocations, sont payables à même les deniers votés à cette fin par le Parlement.

or, in the case of a parent, that he has ceased to maintain the child.

(2) No prosecution under this section or for an offence created by the regulations may be commenced after three years from the commission of the offence.

(3) No prosecution under this section or for an offence created by the regulations shall be instituted without the written consent of the Minister.

15. The Minister shall submit to Parliament within fifteen days of the commencement of the first session of Parliament in each year a report of expenditures and administration in connection with this Act during the previous fiscal year.

16. The expenses necessary for the administration of this Act, other than payment of allowances, shall be payable out of moneys appropriated by Parliament for the purpose.

CHAPITRE 109

CONCERNANT

**L'importation et le travail  
des aubains**

S. R. DU CANADA, 1927

CHAPTER 109

RESPECTING

**the Importation and Em-  
ployment of Aliens**

R. S. OF CANADA, 1927

*Titre abrégé*

1. La présente loi peut être citée sous le titre:  
Loi du travail des aubains. S. R., c. 97, art. 1.

2. Il est illégal pour toute personne, compagnie, société ou corporation, de payer d'avance, de quelque manière, le transport, ou, par quelque moyen, d'aider, encourager ou solliciter l'importation ou l'immigration d'un aubain ou étranger au Canada, en vertu d'un contrat ou d'une convention, verbale ou spéciale, explicite ou implicite, passée ou faite avec l'importation ou l'immigration de cet aubain ou étranger, pour accomplir un travail ou un service quelconque en Canada. S. R., c. 97, art. 2.

3. Pour toute contravention à quelqu'une des dispositions de l'article qui précède, la personne, société, compagnie ou corporation qui s'en rend coupable en aidant, encourageant ou sollicitant de propos délibéré l'immigration ou l'importation de quelque aubain ou étranger au Canada, pour y accomplir un travail ou service quelconque en vertu d'un contrat ou d'une convention explicite ou implicite, verbale ou spéciale, avec cet aubain ou étranger, avant qu'il devienne un citoyen du Canada, ou y ait établi sa résidence, doit encourir et payer une amende de mille dollars au plus et de cinquante dollars au moins. S. R., c. 97, art. 3.

4. Du consentement par écrit de tout juge de la cour devant laquelle l'action doit être intentée, cette amende peut être réclamée et recouvrée comme une dette par toute personne qui, la première, intente une action à cet effet dans une cour de juridiction compétente par-devant laquelle des dettes de même montant peuvent maintenant être recouvrées. S. R., c. 97, art. 4.

5. Cette amende peut aussi, du consentement par écrit qu'il faut obtenir *ex parte* du procureur général de la province, où la poursuite a lieu, ou d'un juge d'une cour supérieure ou de comté de cette province, être recouvrée, après déclaration sommaire de culpabilité devant tout juge d'une cour de comté qui est en même temps juge de paix, ou devant tout juge des sessions de la paix, recorder, magistrat de police ou magistrat stipendiaire, ou devant tout fonctionnaire, tribunal ou individu revêtu, par l'autorité législative compétente, du pouvoir de faire seul ce qui doit ordinairement être fait par deux juges de paix ou plus, et la somme une fois recouvrée est versée entre les mains du ministre des Finances. S. R., c. 97, art. 5.

*Short Title*

1. This Act may be cited as the Alien Labour Act. R. S., c. 97, s. 1.

2. It shall be unlawful for any person, company, partnership or corporation, in any manner to prepay the transportation or in any way to assist, encourage or solicit the importation or immigration of any alien or foreigner into Canada, under contract or agreement, parole or special, express or implied, made previous to the importation or immigration of such alien or foreigner, to perform labour or service of any kind in Canada. R. S., c. 97, s. 2.

3. For every violation of any of the provisions of the last preceding section, the person, partnership, company or corporation violating it by knowingly assisting, encouraging or soliciting the immigration or importation of any alien or foreigner into Canada to perform labour or service of any kind under contract or agreement, expressed or implied, parole or special, with such alien or foreigner, previous to such alien or foreigner becoming a resident in or a citizen of Canada, shall forfeit and pay a sum not exceeding one thousand dollars, and not less than fifty dollars. R. S., c. 97, s. 3.

4. The sum so forfeited may, with the written consent of any judge of the court in which the action is intended to be brought, be used for and recovered as a debt by any person who first brings his action therefor in any court of competent jurisdiction in which debts of like amount are now recovered. R. S., c. 97, s. 4.

5. Such sum may also, with the written consent, to be obtained *ex parte*, of the attorney general of the province in which the prosecution is had, or of a judge of a superior or county court of such province, be recovered upon summary conviction before any judge of a county court, being a justice of the peace, or any judge of the sessions of the peace, recorder, police magistrate or stipendiary magistrate, or any functionary, tribunal or person invested by the proper legislative authority with power to do alone such acts as are usually required to be done by two or more justices of the peace, and, when recovered, shall be paid to the Minister of Finance. R. S., c. 97, s. 5.

6. Des poursuites distinctes peuvent être intentées contre chaque aubain ou étranger qui est partie à ce contrat ou à cette convention. S. R., c. 97, art. 6.

7. Est nul et de nul effet tout contrat ou convention explicite ou implicite, verbale ou spéciale faite entre toute personne, compagnie, société ou corporation et un aubain ou étranger, pour l'accomplissement de quelque travail ou service, ou se rattachant à l'accomplissement de quelque travail ou service par quelqu'un en Canada, avant l'immigration ou l'importation au Canada de la personne dont le travail ou le service est l'objet du contrat. S. R., c. 97, art. 7.

8. Le capitaine de tout navire qui, sciemment, d'un port ou lieu étranger, amène au Canada sur son navire et y débarque ou permet qu'il y soit débarqué, un aubain, journalier, ouvrier ou artisan qui, avant de s'embarquer à bord de ce navire, a conclu un contrat ou une convention, verbale ou spéciale, explicite ou implicite, pour accomplir quelque travail ou service en Canada, est réputé coupable d'un acte criminel, et, sur déclaration de culpabilité, est puni d'une amende d'au plus cinquante dollars pour chaque aubain, journalier, ouvrier ou artisan ainsi amené ou débarqué, et peut aussi être emprisonné pendant six mois au plus. S. R., c. 97, art. 8.

9. La présente loi ne saurait s'interpréter de façon à

- (a) Empêcher un citoyen ou ressortissant d'un pays étranger, résidant temporairement au Canada, soit en sa qualité personnelle, soit en qualité officielle, de prendre à son service, par contrat ou autrement, des individus qui ne résident pas au Canada, et ne sont pas citoyens du Canada, pour agir à titre de secrétaires particuliers, serviteurs ou domestiques de cet étranger résidant temporairement au Canada;
- (b) Empêcher une personne, société ou corporation d'engager par contrat ou par convention des ouvriers de métier de pays étrangers pour travailler en Canada dans une industrie nouvelle non encore établie au Canada; à condition que des ouvriers de métier ne puissent être autrement obtenus pour cette fin;
- (c) S'appliquer aux acteurs, artistes, conférenciers ou chanteurs de profession, ni aux personnes strictement employées en qualité de domestiques ou de serviteurs personnels; ni de façon à
- (d) Interdire à qui que ce soit d'aider un membre de sa famille ou un parent à immigrer d'un pays étranger au Canada dans le but de s'y établir. S. R., c. 97, art. 9.

10. Si le procureur général du Canada est convaincu qu'un immigré a obtenu l'autorisation de débarquer au Canada contrairement aux interdictions de la présente loi, il peut faire arrêter cet immigré dans le délai d'un an après son débarquement ou son arrivée, et le faire renvoyer dans

6. Separate proceedings may be instituted for each alien or foreigner who is a party to such contract or agreement. R. S., c. 97, s. 6.

7. All contracts or agreements, express or implied, parole or special, made by and between any person, company, partnership or corporation and any alien or foreigner, to perform labour or service by any person in Canada, previous to the immigration or importation into Canada of the person whose labour or service is contracted for, shall be void and of no effect. R. S., c. 97, s. 7.

8. The master of any vessel who knowingly brings into Canada on such vessel and lands or permits to be landed, from any foreign port or place, any alien, labourer, mechanic or artisan who previous to embarkation on such vessel, had entered into contract or agreement, parole or special, express or implied, to perform labour or service in Canada, shall be deemed guilty of an indictable offence and, on conviction thereof, shall be punished by a fine of not more than five hundred dollars for each alien, labourer, mechanic or artisan so brought or landed, and may also be imprisoned for a term not exceeding six months. R. S., c. 97, s. 8.

9. Nothing in this Act shall be so construed as

- (a) to prevent any citizen or subject of any foreign country, temporarily residing in Canada either in private or official capacity, from engaging, under contract or otherwise, persons not residents or citizens of Canada, to act as private secretaries, servants or domestics for such foreigner temporarily residing in Canada;
- (b) to prevent any person, partnership, company or corporation from engaging under contract or agreement, skilled workmen in foreign countries to perform labour in Canada in or upon any new industry not at present established in Canada: Provided that skilled labor for that purpose cannot be otherwise obtained;
- (c) applying to professional actors, artists, lecturers or singers, or to persons employed strictly as personal or domestic servants; or
- (d) prohibiting any person from assisting any member of his family, or any relative, to migrate from any foreign country to Canada for the purpose of settlement in Canada. R. S., c. 97, s. 9.

10. The Attorney General of Canada, in case he shall be satisfied that an immigrant has been allowed to land in Canada contrary to the prohibition of this Act, may cause such immigrant, within the period of one year after landing or entry, to be taken into custody and returned to the

le pays d'où il est venu, aux frais du propriétaire du navire qui l'a amené; s'il est venu d'un pays limitrophe, alors aux frais de la personne, société, compagnie ou corporation qui a aidé, encouragé ou sollicité l'importation ou l'immigration de cet immigrant en vertu d'un contrat à l'opposé des dispositions de la présente loi. S. R., c. 97, art. 10.

11. Le ministre des Finances peut payer à tout dénonciateur qui lui a fourni l'information première que la loi a été violée, telle part ne dépassant pas cinquante pour cent des amendes recouvrées qu'il juge raisonnable et juste, lorsqu'il apparaît que ce recouvrement s'est effectué par suite des renseignements ainsi fournis. S. R., c. 97, art. 11.

12. Toute personne, société, compagnie ou corporation est censée enfreindre la présente loi lorsqu'elle aide ou encourage l'importation ou l'immigration de quelque habitant ou citoyen d'un pays étranger auquel s'applique la présente loi, par une promesse d'emploi faite au moyen d'annonces imprimées ou publiées dans ce pays étranger.

(2) Quand cet habitant ou ce citoyen vient en ce pays en conséquence d'une annonce de ce genre, il est traité comme y venant en vertu d'un contrat visé par la présente loi, et les peines qu'elle impose sont applicables dans ce cas; toutefois, le présent article ne s'applique pas aux ouvriers de métier qui ne peuvent être obtenus au Canada, ainsi qu'il est spécifié ci-dessus. S. R., c. 97, art. 12.

13. La présente loi ne s'applique qu'à l'importation ou à l'immigration des habitants ou citoyens de ceux des pays étrangers qui ont édicté et maintenu en vigueur, ou qui édictent et maintiennent en vigueur des lois ou ordonnances d'une nature semblable à celle de la présente loi et s'appliquant au Canada. S. R., c. 97, art. 13.

14. La preuve de toute pareille loi ou ordonnance d'un pays étranger peut se faire par la production d'un exemplaire de la loi ou de l'ordonnance censé être

(a) Imprimé par l'imprimeur officiel ou à l'imprimerie de l'Etat du pays étranger, ou contenu dans un volume de lois ou d'ordonnances de ce pays qui paraissent avoir été ainsi imprimées; ou

(b) Certifié conforme par quelque fonctionnaire d'Etat de ce pays étranger, lequel, en outre, certifie qu'il a en sa garde l'original de cette loi ou ordonnance. En ce cas, la preuve de l'écriture ou du caractère officiel de la personne qui a fait cette certification n'est pas exigée. S. R., c. 97, art. 14.

15. Rien en la présente loi n'empêche le gouvernement du Canada, non plus qu'à celui de l'une de ses provinces, d'exercer ses pouvoirs au sujet de l'encouragement de l'immigration. S. R., c. 97, art. 15.

country whence he came, at the expense of the owner of the importing vessel, or, if he entered from an adjoining country at the expense of person, partnership, company or corporation assisting, encouraging or soliciting the importation or immigration of such immigrant under contract contrary to the provisions of this Act. R. S., c. 97, s. 10.

11. The Minister of Finance may pay to any informer who furnishes original information that the law has been violated such share not exceeding fifty per centum of the penalties recovered as he deems reasonable and just, where it appears that the recovery was had in consequence of the information thus furnished. R. S., c. 97, s. 11.

12. It shall be deemed a violation of this Act for any person, partnership, company or corporation to assist or encourage the importation or immigration of any person who resides in, or is a citizen of any foreign country to which this Act applies, by promise of employment through advertisements printed or published in such foreign country.

(2) Any such person coming to this country, in consequence of such an advertisement shall be treated as coming under a contract as contemplated by this Act, and the penalties by this Act imposed shall be applicable in such case: Provided that this section shall not apply to skilled labour not obtainable in Canada, as hereinbefore specified. R. S., c. 97, s. 12.

13. This Act shall apply only to the importation or immigration of such persons as reside in or are citizens of such foreign countries as have enacted and retained in force, or as enact and retain in force laws or ordinances applying to Canada of a character similar to this Act. R. S., c. 97, s. 13.

14. Evidence of any such law or ordinance of a foreign country may be given by the production of a copy thereof purporting to be

(a) printed by the government printer or at the government printing office of such foreign country, or contained in a volume of laws or ordinances of such country purporting to be so printed; or

(b) certified to be true by some officer of state of such foreign country who also certifies that he is the custodian of the original of such law or ordinance, in which case no proof shall be required of the handwriting or official position of the person so certifying. R. S., c. 97, s. 14.

15. Nothing in this Act shall affect the exercise of the powers of the Government of Canada or of any province in connection with the promotion of immigration. R. S., c. 97, s. 15.



## CHAPITRE 30. 3 GEORGE VI

## Loi modifiant le Code criminel re Congédiement d'employés pour activités syndicales

(Sanctionnée par Sa Majesté le 19 mai 1939)

11. Est modifiée ladite loi par l'insertion de l'article suivant, comme article 502A, immédiatement après l'article cinq cent deux :

"502A. Tout employeur ou son agent, que ce soit un particulier, une compagnie ou une corporation, qui injustement et sans autorisation licite

- a) refuse d'employer ou congédie une personne pour la seule raison que ladite personne est membre d'une union ouvrière légitime ou d'une association ou ligue d'ouvriers ou d'employés légitime formée pour l'avancement licite de leurs intérêts et organisée pour les protéger dans la réglementation des salaires et des conditions de travail;
- b) cherche par l'intimidation, par la menace de la perte d'une situation ou d'un emploi, ou en causant la perte réelle d'une situation ou d'un emploi, ou par la menace ou l'imposition d'une peine pécuniaire, à empêcher des travailleurs ou employés d'appartenir à cette union ouvrière ou à cette association ou ligue à laquelle ils ont légitimement droit d'appartenir; ou
- c) conspire, complot, convient ou s'entend avec un autre employeur ou son agent pour accomplir l'un des actes mentionnés aux alinéas précédents,

est coupable d'une infraction punissable sur mise en accusation ou sur déclaration sommaire de culpabilité devant deux juges de paix, et encourt, après déclaration de culpabilité, dans le cas d'un particulier, une amende d'au plus cent dollars ou un emprisonnement de trois mois, avec ou sans travaux forcés, et dans le cas d'une compagnie ou corporation, une amende d'au plus mille dollars."

## CHAPTER 30. 3 GEORGE VI

## Act to amend the Criminal Code re Dismissal of employees for union activities

(Assented to by His Majesty, May 19th, 1939)

11. The said Act is amended by inserting immediately after section five hundred and two the following section as five hundred and two A:—

"502A. Any employer or his agent, whether a person, company or corporation, who wrongfully and without lawful authority

- a) refuses to employ or dismisses from his employment any person for the sole reason that such person is a member of a lawful trade union or of a lawful association or combination of workmen or employees formed for the purpose of advancing in a lawful manner their interests and organized for their protection in the regulation of wages and conditions of work;
- b) seeks by intimidation, threat of loss of position or employment, or by actual loss of position or employment, or by threatening or imposing any pecuniary penalty, to compel workmen or employees to abstain from belonging to such a trade union or to such an association or combination to which they have a lawful right to belong; or
- c) conspires, combines, agrees or arranges with any other employer or his agent to do any of the things mentioned in the preceding paragraphs;

is guilty of an offence punishable on indictment or on summary conviction before two justices, and liable on conviction, if an individual, to a fine not exceeding one hundred dollars or to three months' imprisonment, with or without hard labour, and, if a company or corporation, to a fine not exceeding one thousand dollars."

## MAIN-D'OEUVRE SOUS CONTRAT

ORDRE-EN-CONSEIL 1413 (7 août 1929)

A partir du et après le septième jour d'août, 1929, et jusqu'à ce qu'il en soit décrété autrement, le débarquement au Canada de tout immigrant de la catégorie spécifiée ci-après, à savoir, main-d'oeuvre sous contrat, est prohibé:

Pourvu que le Ministre de l'Immigration et de la Colonisation pourra admettre tout ouvrier sous contrat, s'il est persuadé que son travail ou ses services sont requis au Canada.

Et pourvu aussi que les stipulations de cet ordre-en-conseil ne s'appliqueront pas à exclure les fermiers, les ouvriers de ferme et les servantes domestiques.

Le terme "Main-d'oeuvre sous contrat", tel qu'employé dans cet Ordre, signifie et comprend tout immigrant qui cherche à entrer au Canada sous contrat ou accord, explicite ou implicite, pour exécuter un travail ou une fonction d'aucune sorte au Canada.

## CONTRACT LABOUR

P. C. 1413 (August 7th, 1929)

From and after the seventh day of August, 1929, and until otherwise ordered the landing in Canada of any immigrant of the following specified class, viz., contract labour, is prohibited:

Provided that the Minister of Immigration and Colonization may admit any contract labour if satisfied that his labour or services are required in Canada.

And provided further that the provisions of this Order in Council shall not apply to the exclusion of farmers, farm labourers and houseworkers.

The term "Contract labour" as used in this Order, means and includes any immigrant seeking entry to Canada under contract or agreement, express or implied, to perform labour or service of any kind in Canada.

CHAPITRE 110

LOI

CONCERNANT

la conciliation et le travail

S. R. DU CANADA, 1927

CHAPTER 110

AN ACT

RESPECTING

Conciliation and Labour

R. S. OF CANADA, 1927

*Titre abrégé*

1. La présente loi peut être citée sous le titre: Loi de la conciliation et du travail. S. R., c. 96, art. 1.

*Interprétation*

2. En la présente loi, à moins que le contexte ne s'y oppose, l'expression

- (a) "amiable compositeur" signifie toute personne ou toutes personnes chargées par le ministre de s'interposer entre un patron qui emploie de la main-d'oeuvre et ses ouvriers.
- (b) "bureau" signifie un bureau d'arbitres établi en exécution des dispositions de la présente loi;
- (c) "chemin de fer" signifie tout chemin de fer à traction par la vapeur, l'électricité ou autre force motrice, que ce chemin de fer relève de l'autorité législative du Parlement du Canada ou d'une législature provinciale;
- (d) "comité" signifie le comité de conciliation, de médiation et d'enquête établi en exécution des dispositions de la présente loi;
- (e) "conseil de conciliation" signifie tout corps constitué dans le but de régler les différends existant entre les patrons autres que les patrons de chemins de fer et leurs employés au moyen de la conciliation ou de l'arbitrage, ou toute association ou corps autorisé par convention écrite conclue entre patrons, autres que les patrons de chemins de fer, et ouvriers pour traiter de ces différends;
- (f) "différend" signifie toute dispute, désaccord ou dissentiment que le ministre croit avoir causé ou pouvoir causer une grève ou un chômage forcé sur un chemin de fer ou qui a nul ou peut nuire au service régulier et efficace du transport de la poste, des voyageurs ou des marchandises, ou la sécurité des personnes employées sur un wagon ou un train;
- (g) "employé de chemin de fer" signifie toute personne engagée pour accomplir un travail ou service pour un chemin de fer à traction par la vapeur, l'électricité ou autre force motrice et relevant de l'autorité législative du parlement du Canada ou d'une législature provinciale;
- (h) "lieutenant-gouverneur en son conseil" signifie le lieutenant-gouverneur en son conseil des provinces de Québec, du Nouveau-Brunswick, de la Nouvelle-Ecosse, ou de l'Île du Prince-Edouard;

*Short Title*

1. This Act may be cited as the Conciliation and Labour Act. R. S., c. 96, s. 1.

*Interpretation*

2. In this Act, unless the context otherwise requires,

- (a) "board" means any board of arbitrators established under the provisions of this Act;
- (b) "committee" means the committee of conciliation, mediation and investigation established under the provisions of this Act;
- (c) "conciliation board" means any body constituted for the purpose of settling disputes between employers other than any railway employer and workmen by conciliation or arbitration, or any association or body authorized by an agreement in writing made between employers other than railway employers and workmen to deal with such disputes;
- (d) "conciliator" means any person or persons appointed by the Minister to mediate between an employer of labour and his workmen;
- (e) "Department" means the Department of Labour;
- (f) "difference" means any dispute, disagreement or dissension which in the opinion of the Minister may have caused or may cause a lockout or strike on a railway or which has interfered or may interfere with the proper and efficient transportation of mails, passengers or freight, or the safety of persons employed upon any car or train;
- (g) "Lieutenant-Governor in Council" means the Lieutenant-Governor in Council of the province of Quebec, of Nova Scotia, of New Brunswick, or of Prince Edward Island;
- (h) "Minister" means the Minister of Labour;
- (i) "railway" means any railway whether operated by steam, electricity or other motive power, and whether under the jurisdiction of the Parliament of Canada or of the Legislature of any province;
- (j) "railway employees" means persons engaged to perform any work, or service in respect of

- (i) "ministère" ou "département" signifie le ministère ou département du Travail;
- (j) "ministre" signifie le ministre du Travail;
- (k) "patron de chemin de fer" signifie une compagnie ou une administration possédant ou exploitant en totalité ou en partie un chemin de fer à traction par la vapeur, l'électricité ou autre force motrice et relevant de l'autorité législative du Parlement du Canada ou d'une législature provinciale. S. R., c. 96, art. 2; 1909, c. 22, art. 4.

#### *Conseils de conciliation*

3. Tout conseil de conciliation peut demander au ministre de le faire enregistrer.

(2) La requête doit être accompagnée de copies de la constitution et des statuts et règlements du conseil de conciliation, et de tous autres renseignements que le ministre peut raisonnablement exiger. S. R., c. 96, art. 3.

4. Le ministre tient un registre des conseils de conciliation et y inscrit, à l'égard de chaque conseil enregistré, son nom, son bureau principal, et les autres détails qu'il juge utiles.

(2) Tout conseil de conciliation enregistré a le droit de faire rayer son nom du registre en envoyant par écrit au ministre une demande à cet effet.

(3) Tout conseil de conciliation enregistré fournit les rapports, procès-verbaux de ses délibérations et autres documents que le ministre peut raisonnablement exiger. S. R., c. 96, art. 4.

5. Le ministre peut, lorsqu'il est convaincu qu'un conseil de conciliation enregistré a cessé d'exister ou d'agir, rayer son nom du registre. S. R., c. 96, art. 5.

#### *Différends ouvriers*

6. Lorsqu'il existe ou que l'on appréhende quelque différend entre un patron ou une catégorie de patrons et des ouvriers, ou entre différentes catégories d'ouvriers, le ministre peut, s'il le juge à propos, exercer tous les pouvoirs suivants ou l'un d'eux, savoir:

- (a) S'enquérir des causes et circonstances du différend;
- (b) Prendre les mesures qui lui paraissent utiles pour permettre aux parties contestantes de se rencontrer, en personne ou par leurs représentants, sous la présidence d'un président mutuellement accepté, ou nommée par lui ou par quelque autre personne ou corps, afin de régler le différend à l'amiable;
- (c) Sur requête des patrons ou des ouvriers intéressés, après avoir pris en considération l'existence et la suffisance des moyens de conciliation utilisables dans la région ou dans le métier, ainsi que les faits de la cause, nommer un amiable compositeur; et,
- (d) Sur requête des deux parties contestantes, nommer un arbitre ou des arbitres. S. R. c. 96, art. 6.

7. L'amiable compositeur doit s'enquérir des

- any railway whether operated by steam, electricity or other motive power, and whether under the jurisdiction of the Parliament of Canada or of the Legislature of any province;
- (k) "railway employer" means any company or government owning or operating wholly or to a lesser extent any railway operated by steam, electricity or other motive power, and whether under the jurisdiction of the Parliament of Canada or of the legislature of any province. R. S., c. 96, s. 2; 1909, c. 22, s. 4.

#### *Conciliation Boards*

(3) Any conciliation board may apply to the Minister for registration.

(2) The application must be accompanied by copies of the constitution, by-laws and regulations of the conciliation board, with such other information as the Minister may reasonably require. R. S., c. 96, s. 3.

4. The Minister shall keep a register of conciliation boards, and enter therein with respect to each registered conciliation board, its name and principal office, and such other particulars as he thinks expedient.

(2) Any registered conciliation board shall be entitled to have its name removed from the register on sending to the Minister a written application to that effect.

(3) Every registered conciliation board shall furnish such returns, reports of its proceedings, and other documents as the Minister may reasonably require. R. S., c. 96, s. 4.

5. The Minister may, on being satisfied that a registered conciliation board has ceased to exist or to act, remove its name from the register. R. S., c. 96, s. 5.

#### *Trade Disputes*

6. Where a dispute exists or is apprehended between an employer or any class of employers and workmen, or between different classes of workmen, the Minister may, if he thinks fit, exercise all or any of the following powers, namely:

- (a) Inquire into the cause and circumstances of the dispute;
- (b) Take such steps as to him seem expedient, for the purpose of enabling the parties to the dispute to meet together, by themselves or their representatives, under the presidency of a chairman mutually agreed upon or nominated by him, or by some other person or body, with a view to the amicable settlement of the dispute;
- (c) On the application of employers or workmen interested, and after taking into consideration the existence and adequacy of means available for conciliation in the district or trade and the circumstances of the case, appoint a conciliator; and
- (d) On the application of both parties to the dispute, appoint an arbitrator or arbitrators. R. S., c. 96, s. 6.

7. The conciliator shall inquire into the cause

causes et circonstances du différend en communiquant avec les intéressés et en s'efforçant par ailleurs d'amener un règlement du différend, puis il fait rapport au ministre de ce qu'il fait. S. R., c. 96, art. 6.

8. Si le différend est réglé soit par conciliation soit par arbitrage, les parties ou leurs représentants rédigent et signent un mémoire des conditions du règlement et en transmettent une copie au ministre, qui la conserve. S. R. c. 96, art. 6.

9. Il est du devoir de l'amiable compositeur de faire naître des conditions favorables à un règlement en cherchant à calmer les défiances, à faire disparaître les causes de froissement, à favoriser le bon vouloir, à ramener la confiance, et à encourager les contestants à se rencontrer et à régler eux-mêmes leur différend, et aussi de favoriser les conventions entre patrons et employés dans le but de les amener à soumettre leurs différends à la conciliation ou à l'arbitrage avant d'avoir recours aux grèves ou à la fermeture des ateliers. S. R., c. 96, art. 7.

10. L'amiable compositeur ou le conseil de conciliation peut, lorsque la chose est jugée à propos, appeler d'autres personnes pour l'aider dans l'oeuvre de conciliation. S. R., c. 96, art. 8.

#### *Nomination de commissaires*

11. Avant qu'un règlement soit effectué, et pendant que le différend est soumis à la considération d'un amiable compositeur ou d'un conseil de conciliation, si cet amiable compositeur ou ce conseil de conciliation est d'avis qu'un malentendu ou désaccord paraît exister entre les parties au sujet des causes ou des circonstances du différend; et si, afin de dissiper ce malentendu ou d'apaiser ce désaccord, il désire qu'il soit fait une enquête sous serment à l'égard de ces causes et circonstances du différend, et par écrit signé de l'amiable compositeur ou des membres du conseil de conciliation, selon le cas, il communique au ministre son désir d'avoir une enquête; et si les parties contestantes ou leurs représentants y consentent par écrit, alors, sur sa recommandation, le gouverneur en son conseil peut, en vertu de la Loi des enquêtes, nommer cet amiable compositeur ou les membres du conseil de conciliation, ou une autre ou d'autres personnes, commissaire ou commissaires, selon le cas, pour faire cette enquête; et, à cette fin, le gouverneur en son conseil peut conférer à ladite ou auxdites personnes les pouvoirs qui en vertu de ladite loi, peuvent être conférés à des commissaires. S.R., c. 96, art. 9.

12. Les procédures devant un conseil de conciliation ou des arbitres sont conduites conformément aux règlements de ce conseil de conciliation, ou des arbitres, selon le cas, ou suivant ce que les parties contestantes conviennent. S. R., c. 96, art. 10.

13. S'il lui paraît manifeste qu'il n'existe pas, dans une région ou dans un métier, de moyens suffisants pour que les différends soient soumis à

and circumstances of the dispute, by communication with the parties, and otherwise shall endeavour to bring about a settlement of the dispute, and shall report the proceedings to the Minister. R. S., c. 96, s. 6.

8. If a settlement of the dispute is effected either by conciliation or by arbitration, a memorandum of the terms thereof shall be drawn up and signed by the parties or their representatives, and a copy thereof shall be delivered to and kept by the Minister. R. S., c. 96, s. 6.

9. It shall be the duty of the conciliator to promote conditions favourable to settlement, by endeavouring to allay distrust, to remove causes of friction, to promote good feeling, to restore confidence, and to encourage the parties to come together and themselves effect a settlement, and also to promote agreements between employers and employees with a view to the submission of disputes to conciliation or arbitration before resorting to strikes or lockouts. R. S., c. 96, s. 7.

10. The conciliator or conciliation board may, when deemed advisable, invite others to assist them in the work of conciliation. R. S., c. 96, s. 8.

#### *Appointment of Commissioners*

11. If, before a settlement is effected, and while the dispute is under consideration of a conciliation board, such conciliator or conciliation board is of opinion that some misunderstanding or disagreement appears to exist between the parties as to the causes or circumstances of the dispute, and with a view to the removal of such misunderstanding or disagreement, desires an inquiry under oath into such causes and circumstances, and in writing signed by such conciliator or conciliation board, as the case may be, communicates to the Minister such desire for inquiry, and if the parties to the dispute or their representatives in writing consent thereto, then on his recommendation, the Governor in Council may appoint such conciliator or members of the conciliation board, or some other person or persons, a commissioner or commissioners, as the case may be, under the provisions of the Inquiries Act to conduct such inquiry, and for that purpose may confer upon him or them the powers which under the said Act may be conferred upon commissioners. R. S., c. 96, s. 9.

12. Proceedings before any conciliation board or arbitrators shall be conducted in accordance with the regulations of such conciliation board, or arbitrators, as the case may be, or as is agreed upon by the parties to the dispute. R. S., c. 96, s. 10.

13. If it appears to the Minister that in any district or trade adequate means do not exist for having disputes submitted to a conciliation board

un conseil de conciliation pour cette région ou pour ce métier, le ministre peut nommer une personne ou plus pour s'enquérir des conditions de cette région ou de ce métier et pour conférer avec les patrons et employés, et, s'il le juge à propos, avec toute autorité ou corporation locale, quant à l'opportunité d'établir un conseil de conciliation pour cette région ou pour ce métier. S. R., c. 96, art. 11.

#### *Différends sur les chemins de fer*

14. Chaque fois qu'il existe un différend entre patrons et employés de chemins de fer, et qu'il est manifeste pour le ministre que les parties en présence sont incapables de régler ce différend d'une façon satisfaisante et qu'à défaut d'un règlement de ce différend il en est résulté ou il en peut résulter une grève ou un chômage forcé, ou que le transport régulier et sûr de la poste, des voyageurs et des marchandises a été ou peut être interrompu, ou que la sécurité de tout individu employé sur un train ou sur une voiture de chemin de fer a été ou peut probablement être mise en péril, le ministre peut, à la demande de l'une des parties à ce différend, ou de toute corporation municipale que concerne directement le différend, ou de son propre chef, faire faire une enquête au sujet du différend et de ses causes; et à cette fin il peut, par ordre sous seing et sceau officiels, établir un comité de conciliation, de médiation et d'enquête, composé de trois personnes nommées l'une par les patrons du chemin de fer, une autre par les employés du chemin de fer qui sont parties au différend, et la troisième par les deux personnes ainsi nommées, ou par les parties au différend, si elles peuvent s'entendre.

(2) Le troisième membre dudit comité ou bureau en est le président.

(3) Le ministre, par écrit, donne avis à chaque partie d'avoir à nommer un membre du comité, mentionnant dans cet avis un délai de cinq jours au plus après la réception de l'avis pendant lequel cette nomination doit être faite.

(4) Si, à l'expiration de ce délai, ou après l'expiration du prolongement de délai que le ministre, pour bonnes raisons, a pu accorder, l'une ou l'autre des parties refuse ou omet de nommer un membre du comité, le ministre, ou le lieutenant-gouverneur en son conseil, selon le cas, ainsi qu'il est ci-après prescrit, peut en nommer un aux lieu et place de la partie qui a ainsi refusé ou fait défaut, et si les membres du comité ainsi nommés manquent de choisir un troisième membre, le ministre ou le lieutenant-gouverneur en son conseil, selon le cas, peut faire ce choix. S. R., c. 96, art. 13 et 18.

15. Il est du devoir du comité de s'efforcer par la conciliation et la médiation de contribuer à amener à l'amiable un règlement du différend donnant satisfaction aux deux parties, et de faire au ministre un rapport de ses délibérations. S. R., c. 96, art. 14.

16. Si le comité de conciliation est incapable d'effectuer un règlement à l'amiable au moyen de la conciliation ou de la médiation, le ministre soumet le différend à l'arbitrage.

for the district or trade, he may appoint any person or persons to inquire into the conditions of the district or trade, and to confer with the employers and employed, and, if he thinks fit, with any local authority or body, as to the expediency of establishing a conciliation board for such district or trade. R. S., c. 96, s. 11.

#### *Railway disputes*

14. Whenever a difference exists between any railway employer and railway employees, and it appears to the Minister that the parties thereto are unable satisfactorily to adjust the same, and that by reason of such difference remaining unadjusted a railway lockout or strike has been or is likely to be caused, or the regular and safe transportation of mails, passengers or freight has been or may be interrupted, or the safety of any person employed on a railway train or car has been or is likely to be endangered, the Minister may, either on the application of any party to the difference, or on the application of the corporation of any municipality directly affected by the difference, or on his own motion, cause inquiry to be made into the same and the cause thereof, and, for that purpose, may, under his hand and seal of office, establish a committee of conciliation, mediation and investigation to be composed of three persons to be named, one by the railway employer and one by the railway employees, parties to the difference and the third by the two so named, or by the parties to the difference in case they can agree.

(2) The third member of the said committee or board shall be the chairman.

(3) The Minister shall in writing notify each party to name a member of the committee stating in such notice a time, not being later than five days after the receipt of such notice, within which this is to be done.

(4) If either party within such time or any extension thereof that the Minister, on cause shown, may grant, refuses or fails to name a member of the committee, the Minister or the Lieutenant-Governor in Council, as the case may be, as hereinafter provided, may appoint one in the place of the party so refusing or in default, and if the members of the committee so chosen fail to elect a third member, the Minister, or the Lieutenant-Governor in Council, as the case may be, may make such selections. R. S., c. 96, ss. 13 and 18.

15. It shall be the duty of the committee to endeavour by conciliation and mediation to assist in bringing about an amicable settlement of the difference to the satisfaction of both parties, and to report its proceeding to the Minister. R. S., c. 96, s. 14.

16. In case the conciliation committee is unable to effect an amicable settlement by conciliation or mediation the Minister may refer the difference to arbitration.

(2) En pareil cas, le ministre constitue sous ses sceaux officiels un conseil d'arbitrage, composé

- (a) Du comité de conciliation si les deux parties l'agrément; ou,
- (b) Si l'une des parties est opposé à son représentant dans le comité, ou au président du comité, de nouveaux représentants au lieu du membre ou des membres du comité qui rencontrent de l'opposition, ces nouveaux représentants étant nommés de la même manière que les membres primitifs du comité, et des membres du comité qui ne donnent lieu à aucune opposition. S. R., c. 96, art. 15.

17. Si l'un des membres du comité ou du bureau meurt, refuse, néglige ou devient incapable d'agir, il lui est nommé un successeur de la même manière qu'il est prescrit ci-dessus à l'égard du membre primitif du comité ou du bureau; et l'autorité qui fait la nomination doit s'efforcer de nommer seulement la personne qui ne peut raisonnablement donner lieu à aucune opposition de la part des parties.

(2) Avant cette nomination, le nom de la personne qu'il est question de nommer est soumis aux deux parties au différend, et il est donné à chacune un délai, dont le ministre peut fixer la durée, pour faire connaître à l'autorité qui fait la nomination s'il y a opposition à cette personne. S. R., c. 96, art. 16.

18. Advenant l'institution d'un comité de conciliation, de médiation et d'enquête, ou d'un bureau d'arbitres chargé de s'occuper de tout différend entre le gouvernement du Canada, relativement aux chemins de fer de l'Etat, et quelques-uns de ses employés, le pouvoir de nommer des amiables compositeurs ou des arbitres qu'autrement, en conformité des dispositions précédentes, le ministre pourrait exercer, peut-être exercé par le lieutenant-gouverneur en son conseil que le ministre, pour cette fin dans chaque cas de conciliation ou d'arbitrage, comme par écrit. S. R., c. 96, art. 17.

19. Dans un cas d'arbitrage en exécution des dispositions ci-dessus, la décision et les recommandations de la majorité des arbitres constituent la décision et la recommandation du bureau.

(2) En l'absence de l'un des arbitres de l'une des réunions du bureau, les deux autres arbitres ne peuvent siéger, à moins qu'il ne soit démontré que la réunion a été notifiée au troisième arbitre à temps pour lui permettre d'y assister. S. R., c. 96, art. 19.

20. Aussitôt après la constitution du bureau, le président en convoque les membres sans retard, et le bureau fait avec soin et diligence, de la manière qu'il juge opportune, une enquête complète sur tous les faits et circonstances qui se rattachent au différend et à ses causes; et il délibère de ce qu'il serait raisonnable et convenable de faire de la part des deux parties ou de l'une d'elles en vue de met-

(2) In such case a board of arbitrators shall be established by the Minister under his hand and seal of office, and shall consist of,

- (a) if acceptable to both parties, the committee; or
- (b) in case of objection by either party to its representatives on the committee, or to the chairman of the committee, new representatives in place of the member or members of the committee objected to, appointed in like manner as the original members of the committee as against whom no objection has been so made. R. S., c. 96, s. 15.

17. If any member of such committee or board shall die, refuse, neglect or become incapable to act, a successor shall be appointed in like manner as hereinbefore provided in respect of the original member of the committee or board, and the appointing authority shall endeavour to appoint only such person as shall not be reasonably objected to by either party.

(2) Before such appointment the name of the person proposed to be appointed shall be submitted to both parties to the difference, and there shall be afforded to each of them an opportunity, within such time as the Minister may fix, of making known to the appointing authority whether such proposed appointee is objected to. R. S., c. 96, s. 16.

18. In the event of the establishment of a committee of conciliation, mediation and investigation, or of a board of arbitrators to deal with any difference between the government of Canada, in respect of the Government Railways, and any of its employees, the power to appoint conciliators or arbitrators which otherwise, in accordance with the foregoing provisions, might be exercisable by the Minister, shall be exercisable by the Lieutenant-Governor in Council whom the Minister shall for that purpose in each case of conciliation or arbitration in writing name. R. S., c. 96, s. 17.

19. In case of arbitration pursuant to the provision hereinbefore contained, the findings and recommendations of the majority of the arbitrators shall be those of the board.

(2) In case of the absence of any arbitrator from a meeting of the board, the other two arbitrators shall not proceed unless it is shown that the third arbitrator has been notified of the meeting in ample time to admit of his attendance. R. S., c. 96, s. 19.

20. Forthwith after the appointment of the board the chairman shall promptly convene the same, and the board shall, in such manner as it thinks advisable make thorough, careful and expeditious inquiry into all the facts and circumstances connected with the difference, and the cause thereof, and shall consider what would be reasonable and proper to be done by both or either of the parties with a view to put an end to the

tre fin au différend et d'en prévenir le retour; et avec toute la diligence voulue, il fait au ministre un rapport écrit où sont consignées les diverses délibérations du bureau et les mesures prises par lui dans le but de se renseigner pleinement et correctement sur tous les faits et circonstances, et aussi un exposé de ces faits et circonstances, en même temps qu'une déclaration de l'opinion du bureau à cet égard, y compris les causes du différend et les recommandations du bureau visant à les faire disparaître et à en empêcher le retour. S. R., c. 96, art. 20.

21. Le ministre fait aussitôt déposer ce rapport au ministère et en fait envoyer gratuitement une copie à chacune des parties au différend et à toute corporation municipale susdite, ainsi qu'au représentant de tout journal publié en Canada qui peut en faire la demande.

(2) Toute autre personne a aussi droit à une copie contre paiement de son prix de revient. S. R., c. 96, art. 21.

22. Pour l'information du Parlement et du public, le rapport est publié sans délai dans la *Gazette du Travail* et inclus dans le rapport annuel dudit ministère au gouverneur général. S. R., c. 96, art. 22.

23. Pour les fins de cette enquête, le bureau a plein pouvoir d'assigner devant lui tous témoins, et de leur enjoindre de rendre témoignage sous serment ou par voie d'affirmation solennelle, s'ils ont droit d'affirmer en matière civile, et de produire les documents et choses que le bureau juge nécessaire à une instruction complète des affaires sur lesquelles porte l'enquête; et il a, pour assurer la présence des témoins et les forcer à rendre témoignage le même pouvoir que possède toute cour d'archives en matière civile; mais nul témoin ne doit être forcé de répondre à une question si la réponse à cette question peut le rendre passible d'une poursuite criminelle. S. R., c. 96, art. 23.

24. A la demande de l'une des parties, ou de son propre chef, le bureau peut lancer des assignations à telles personnes dont il juge le témoignage nécessaire dans l'instruction.

(2) Tout témoin assigné par le bureau a droit à son transport gratuit sur tout chemin de fer en se rendant au lieu des séances du bureau et en s'en retournant ensuite chez lui et le bureau fournit à ce témoin un certificat approprié constatant qu'il a droit à ce transport gratuit. S. R., c. 96, art. 24.

25. L'assignation est rédigée dans la forme que prescrit le ministre, et peut enjoindre à cette personne de produire devant le bureau tous livres, papiers ou autres documents en sa possession ou sous son contrôle et se rattachant de quelque manière que ce soit à l'instruction. S. R., c. 96, art. 25.

26. Tous les livres, papiers et autres documents produits devant le bureau, qu'ils le soient volontairement ou en obéissance à une assignation, peuvent être examinés par le bureau, et aussi par

difference, and to prevent its recurrence, and shall, with all reasonable speed, make to the Minister a written report setting forth the various proceedings and steps taken by the board for the purpose of fully and correctly ascertaining all the facts and circumstances and also setting forth said facts and circumstances, and its findings thereon, including the cause of the difference, and the board's recommendations, with a view to its removal, and the prevention of its recurrence. R. S., c. 96, s. 20.

21. The Minister shall forthwith cause the report to be filed in the office of the Department, and a copy thereof to be sent free of charge to each party to the difference, and to any municipal corporation as aforesaid, and to the representative of any newspaper published in Canada who may apply therefor.

(2) Any other person shall be entitled to a copy on payment of the actual cost thereof. R. S., c. 96, s. 21.

22. For the information of Parliament and the public the report shall without delay be published in the Labour Gazette, and be included in the annual report of the said department to the Governor General. R. S., c. 96, s. 22.

23. For the purpose of such inquiry, the board shall have all the power of summoning before it any witnesses and of requiring them to give evidence on oath, or on solemn affirmation, if they are persons entitled to affirm in civil matters, and produce such documents and things as the board deems requisite to the full investigation of the matters into which it is inquiring, and shall have the same powers to enforce the attendance of witnesses, and to compel them to give evidence as is vested in any court of record in civil case; but no such witness shall be compelled to answer any question, by his answer to which he might render himself liable to a criminal prosecution. R. S., c. 96, s. 23.

24. On the application of any of the parties, or on its own motion, the board may issue summonses to such persons as the board may think necessary to give evidence in the case.

(2) Any witness summoned by the board shall be entitled to free transportation over any railway *en route* when proceeding to the place of meeting of the board, and thereafter returning to his home, and the board shall furnish to such witness a proper certificate evidencing his right to such free transportation. R. S., c. 96, s. 24.

25. The summons shall be in such form as the Minister shall prescribe, and may require such person to produce before the board any books, papers, or other documents in his possession or under his control, in any way relating to the proceedings. R. S., c. 96, s. 25.

26. All books, papers, and other documents, produced before the board, whether voluntarily or in pursuance to summons, may be inspected by the board, and also by such of the parties as the board

celles des parties à qui le bureau le permet; mais il n'est pas permis de rendre publics les renseignements obtenus de cette manière, et les parties de ces livres, papiers et documents qui, de l'avis du bureau, ne se rattachant pas à l'instruction, peuvent être mis sous scellés. S. R., c. 96, art. 26.

#### 27. Le ministère

- (a) Paie à chacun des membres du comité ou du bureau ses frais réels de voyage et aussi à chacun d'eux, à l'exception du président, dix dollars par jour qu'il a assisté à une séance du comité ou du bureau, ou pour chaque jour employé à voyager, étant au Canada, en venant de chez lui assister à une séance du comité ou du bureau, ou y en retournant après avoir assisté à cette séance;
- (b) Paie au président ce que le gouverneur en son conseil juge raisonnable; et,
- (c) Fournit aussi à ses frais, au comité ou au bureau un sténographe, un secrétaire et toute autre aide aux écritures qui paraît au ministre nécessaire à la bonne exécution des dispositions de la présente loi. S. R., c. 96, art. 27.

28. Doivent signer le rapport du comité du bureau ceux des membres qui y donnent leur adhésion, et un membre dissident peut aussi les signer. S. R., c. 96, art. 28.

29. Nul avocat ni procureur n'a le droit de comparaître devant le bureau d'arbitrage, sauf du consentement de toutes les parties au différend; et, nonobstant ce consentement, le bureau peut, s'il le juge à propos, refuser de permettre à des avocats ou procureurs de comparaître devant lui.

(2) Les parties au différend peuvent comparaître en personne ou par leurs agents. S. R., c. 96, art. 29.

30. Quand le différend, qui fait le sujet de l'enquête, atteint les intérêts d'une catégorie d'employés, il n'est pas nécessaire qu'ils prennent tous part à l'instruction, mais cette catégorie d'employés peut se faire représenter par un nombre limité des siens choisis à la majorité des voix, ou par ses agents autres qu'un avocat ou un procureur. S. R., c. 96, art. 31.

31. Si, au cours des délibérations du bureau, quelqu'un insulte avec intention un de ses membres, ou avec intention interrompt les procédures, ou refuse sans raison valable de rendre témoignage, ou de toute autre manière se rend, au mépris de la loi, coupable de désobéissance, résistance ou injure au bureau, tout membre du bureau ou constable a le droit d'arrêter le contrevenant, de le conduire hors de l'enceinte des délibérations du bureau et de le détenir sous garde jusqu'à ce que le bureau ait levé sa séance. S. R., c. 96, art. 32.

32. Le bureau peut, à discrétion, tenir ses séances publiquement ou à huis clos. S. R., c. 96, art. 33.

33. Excepté dans un cas de poursuite pour parjure, il n'est dans les attributions ni de la juridic-

allows; but the information obtained therefrom shall not be made public, and such parts of the books, papers, and documents as, in the opinion of the board, do not relate to the matter at issue, may be sealed up. R. S., c. 96, s. 26.

#### 27. The Department shall

- (a) pay to each member of a committee or board his actual travelling expenses, and also to each of them, other than the chairman, ten dollars per day for each day on which he shall attend a meeting of the committee or board, or be engaged in travelling from or to his home, being in Canada, for the purpose of attending or after having attended a meeting of the committee or board;
- (b) pay to the chairman such sum as the Governor in Council deems reasonable; and
- (c) at its expense, provide the committee or board with a stenographer, secretary and any other clerical assistance that to the Minister may appear necessary for the efficient carrying out of the provisions of this Act. R. S., c. 96, s. 27.

28. The report of the committee and the report of the board shall be signed by such of the members as concur therein, and may also be signed by a dissenting member. R. S., c. 96, s. 28.

29. No counsel or solicitor shall be entitled to appear before the board except with the consent of all parties to the difference, and notwithstanding such consent, the board may, if deems it advisable, decline to allow counsel or solicitors to appear before it.

(2) The parties to the difference may appear in person or by agents. R. S., c. 96, s. 29.

30. Where the difference, which is being inquired into, affects a class of employees, it shall not be necessary for all of them to take part in the inquiry, but the class may be represented by a limited number chosen by a majority or by agents other than counsel or solicitors. R. S., c. 96, s. 31.

31. If, in any proceedings before the board, any person wilfully insults any member of the board, or wilfully interrupts the proceedings, or without good cause refuses to give evidence, or is guilty in any other manner of any unlawful contempt in the face of the board, it shall be lawful for any member of the board or constable to take the person offending into custody and remove him from the precincts of the board, and retain him in custody until the rising of the board. R. S., c. 96, s. 32.

32. It shall be in the discretion of the board to conduct its proceedings in public or in private. R. S., c. 96, s. 33.

33. No court of the Dominion of Canada or of any province or territory shall have or possess any



tion d'aucun tribunal du Canada ni d'une province ni d'un territoire, de reconnaître ou de mettre à exécution ou de recevoir à titre de preuve un rapport ou un procès-verbal d'un bureau d'arbitres ou d'un comité de conciliation, ou un témoignage rendu devant ce bureau ou ce comité, contre toute partie ou tout individu pour quelque cause que ce soit. S. R., c. 96, art. 30.

#### *Règlements*

34. Le ministre peut, au besoin, faire, modifier et amender les règlements touchant les délais dans lesquels doivent s'effectuer les choses autorisées par la présente loi, de même que concernant toutes autres questions ou choses qui lui paraissent nécessaires ou à propos pour l'utile exécution des diverses dispositions de la présente loi. S. R., c. 96, art. 34.

#### *Rapport*

35. Le ministre fait au gouverneur général un rapport annuel concernant les choses qu'il a accomplies sous l'autorité de la présente loi, et ce rapport est soumis au Parlement dans les quinze premiers jours de chaque session. S. R., c. 96, art. 35.

#### *Frais*

36. Les frais de la mise à exécution de la présente loi sont imputés sur les crédits votés à cet effet par le Parlement. S. R., c. 96, art. 36.

power or jurisdiction to recognize or enforce or to receive in evidence any report of any board of arbitrators or of any committee of conciliation, or any testimony or proceedings before either such board or committee as against any party or person, or for any purpose whatsoever, except in case of prosecution for perjury. R. S., c. 96, s. 30.

#### *Regulations*

34. The Minister may from time to time make, alter and amend regulations, as to the time within which any thing hereby authorized shall be done, and also as to any other matter or thing which appears to him necessary or advisable for the effectual working of the several provisions of this Act. R. S., c. 96, s. 34.

#### *Report*

35. An annual report with respect to the matters transacted by the Minister under this Act shall be made by him to the Governor General, and shall be laid before Parliament within the first fifteen days of each session thereof. R. S., c. 6, s. 35.

#### *Expenses*

36. The expenses incurred in the carrying out of this Act shall be defrayed out of the money provided for the purpose by Parliament. R.S., c. 96, s. 36.

CHAPITRE 34, 6 GEORGE VI, 1942

# LOI

CONCERNANT

## La poursuite et la coordination de la formation professionnelle

(Sanctionnée le 1er août 1942)

CHAPTER 34, 6 GEORGE VI, 1942

# AN ACT

RESPECTING

## the carrying on and co-ordination of Vocational Training

(Assented to, August 1st, 1942)

1. La présente loi peut être citée sous le titre : *Loi de 1942 sur la coordination de la formation professionnelle.*

2. En la présente loi, à moins que le contexte ne s'y oppose, l'expression

(a) "Conseil" signifie le Conseil consultatif de la formation professionnelle nommé en vertu de la présente loi;

(b) "Ministre" signifie le ministre du Travail;

(c) "formation professionnelle" signifie toute forme d'enseignement dont le but est de préparer une personne à un emploi rémunérateur ou d'accroître son habileté ou efficacité dans ledit emploi, et, sans restreindre la généralité de ce qui précède, comprend l'enseignement pour préparer toute personne à un emploi dans l'agriculture, l'industrie forestière, l'industrie minière, l'industrie de la pêche, la construction, la fabrication, le commerce ou dans toute autre industrie fondamentale ou secondaire, au Canada.

3. (1) Le Ministre peut entreprendre des projets de formation professionnelle

(a) En vue de préparer des personnes à des emplois pour toute fin contribuant à la poursuite efficace de la guerre, dans l'industrie ou dans les forces armées;

(b) En vue de préparer à un emploi rémunérateur les anciens membres des forces canadiennes de Sa Majesté ou les anciens membres de l'une quelconque des forces de Sa Majesté qui, à l'époque de leur enrôlement, étaient domiciliés au Canada, ou tous autres individus à l'égard desquels le ministre des Pensions et de la santé nationale possède l'autorisation d'accorder une formation professionnelle, si ces anciens membres ou autres individus sont admis à ladite formation par le ministre en question;

(c) En vue de préparer à tout emploi rémunérateur les personnes auxquelles la Commission d'assurance-chômage a ordonné de suivre un cours de formation en conformité de l'article vingt-huit de la *Loi de 1940 sur l'assurance-chômage*; et

(d) En vue de préparer des personnes à des emplois pour toute fin contribuant à la conservation ou à la mise en valeur des ressources naturelles dévolues à la Couronne du droit du Canada.

(2) Le Ministre peut entreprendre et prescrire des recherches relatives à la formation professionnelle, et il peut s'occuper de disséminer des renseignements sur ladite formation.

1. This Act may be cited as *The Vocational Training Co-ordination Act, 1942.*

2. In this Act, unless the context otherwise requires,

(a) "Council" means the Vocational Training Advisory Council appointed under this Act;

(b) "Minister" means the Minister of Labour;

(c) "vocational training" means any form of instruction the purpose of which is to fit any person for gainful employment or to increase his skill or efficiency therein, and, without restricting the generality of the foregoing, includes instruction to fit any person for employment in agriculture, forestry, mining, fishing, construction, manufacturing, commerce or in any other primary or secondary industry in Canada.

3. (1) The Minister may undertake projects to provide vocational training

(a) to fit persons for employment for any purpose contributing to the efficient prosecution of the war whether in industry or in the armed forces;

(b) to fit for any gainful employment former members of His Majesty's Canadian Forces or former members of any of His Majesty's Forces who were at the time of enlistment domiciled in Canada or any other persons with respect to whom authority for the granting of vocational training is vested in the Minister of Pensions and National Health, if such former members or other persons are approved for such training by such Minister;

(c) to fit for any gainful employment persons directed by the Unemployment Insurance Commission to attend a course of training pursuant to section twenty-eight of *The Unemployment Insurance Act, 1940*; and

(d) to fit persons for employment for any purpose contributing to the conservation or development of the natural resources vested in the Crown in the right of Canada.

(2) The Minister may undertake and direct research work pertaining to vocational training and may undertake the dissemination of information relating to such training.

4. (1) Le Ministre peut, avec l'approbation du gouverneur en conseil, conclure un accord de n'importe quelle durée avec toute province en vue de procurer une aide financière pour

(a) Tout projet de formation professionnelle entrepris dans la province pour l'un quelconque des objets énoncés à l'article trois de la présente loi;

(b) La continuation, après le 31 mars 1942, de tout projet de formation jusqu'ici poursuivi dans la province sous l'autorité de la *Loi de 1939 sur la formation de la jeunesse*;

(c) Tout projet de formation professionnelle pour la conservation ou la mise en valeur des ressources naturelles dévolues à la Couronne du droit de la province;

(d) L'extension et la poursuite par la province, de tout projet recommandé par le Conseil aux fins de procurer une formation professionnelle aux apprentis ou aux surveillants dans toute industrie; et

(e) L'extension et la poursuite, après la guerre actuelle, d'une formation professionnelle à un niveau équivalent à celui de l'enseignement secondaire.

(2) Aucun accord conclu à l'égard de l'une des matières énoncées aux alinéas (b) à (e), inclusivement, du premier paragraphe du présent article ne doit stipuler le paiement à la province d'un pourcentage des frais de tout projet de formation professionnelle, y compris le coût des facilités de formation, au delà du pourcentage desdits frais que fournit la province.

*Le Conseil consultatif de la formation professionnelle.*

5. Est institué par le gouverneur en conseil un organisme appelé "le Conseil consultatif de la formation professionnelle".

6. (1) Le Conseil se compose d'un président et d'au plus seize membres.

(2) Le président et les autres membres du Conseil restent en fonctions pendant trois ans, sauf dans le cas des membres nommés en premier lieu et de tout membre nommé pour remplir une vacance fortuite, lesquels restent en fonctions pour toute période, n'excédant pas trois ans, que peut déterminer le gouverneur en conseil.

(3) Le Conseil se compose d'un nombre égal de membres représentant particulièrement les employeurs et les employés, et les autres membres peuvent représenter les autres groupes de personnes ou d'intéressés que détermine le gouverneur en conseil.

(4) Une majorité des membres constitue un quorum à toute réunion du Conseil.

(5) Le Conseil peut agir nonobstant toute vacance parmi ses membres, à la condition que le nombre de ces derniers ne soit pas inférieur à dix.

(6) Le Conseil peut établir des règles pour la réglementation de sa procédure et l'exécution de ses fonctions, et lesdites règles peuvent pourvoir à la délégation de l'un quelconque de ses devoirs à des comités spéciaux ou permanents de ses membres.

4. (1) The Minister may, with the approval of the Governor in Council, enter into an agreement covering any period with any province to provide financial assistance for

(a) any project, undertaken in the province, to provide vocational training for any of the purposes set out in section three of this Act;

(b) the continuation after March thirty-first, 1942, of any project for training heretofore carried on in the province under *The Youth Training Act, 1939*;

(c) any vocational training project for the conservation or development of the natural resources vested in the Crown in the right of the province;

(d) the development and carrying on by the province of any project recommended by the Council to provide vocational training for apprentices or supervisors in any industry; and

(e) the development and carrying on after the present war of vocational training on a level equivalent to secondary school level.

(2) No agreement made in respect of any of the matters set out in paragraphs (b) to (e), both inclusive, of subsection one of this section, shall provide for payment to the province of a percentage of the cost of any vocational training project, including the cost of the training facilities, in excess of the percentage of such cost contributed by the province.

*The Vocational Training Advisory Council.*

5. There shall be appointed by the Governor in Council a council to be called "The Vocational Training Advisory Council."

6. (1) The Council shall consist of a Chairman and not more than sixteen members.

(2) The Chairman and other members of the Council shall hold office for a period of three years except in the case of the members first appointed and of any member appointed to a casual vacancy, who shall hold office for such period, not exceeding three years, as may be determined by the Governor in Council.

(3) There shall be equal numbers of members on the Council specially representative of employers and of employees, and the remainder of the members may be representative of such other groups of persons or interests as the Governor in Council may determine.

(4) A majority of the members shall form a quorum for any meeting of the Council.

(5) The Council may act notwithstanding any vacancy in its membership, provided that the membership is not fewer than ten members.

(6) The Council may make rules for regulating its proceedings and the performance of its functions and may provide therein for the delegation of any of its duties to any special or standing committees of its members.

(7) Le Ministre peut fournir au Conseil l'aide professionnelle, technique et autre ainsi que les secrétaires que ce dernier peut exiger, mais le fait de fournir une aide autre que celle provenant du service public du Canada est subordonné à l'autorisation du gouverneur en conseil.

(8) Le Ministre doit mettre à la disposition du Conseil les renseignements que ce dernier peut raisonnablement exiger pour l'exécution régulière de ses fonctions prévues dans la présente loi.

(9) Les membres du Conseil ne sont pas rémunérés pour leurs services, mais chaque membre doit recevoir ses frais réels de déplacement subis avec l'approbation du Ministre, à l'égard des activités du Conseil, ainsi qu'une allocation quotidienne de dix dollars pour chaque jour qu'il est nécessairement absent de son foyer par suite desdites activités.

7. Le Ministre peut au besoin déférer au Conseil, pour examen et avis, les questions se rapportant à l'application de la présente loi qu'il juge utiles, et le Conseil doit instituer une enquête et en faire rapport au Ministre, ainsi que présenter les recommandations que le Conseil estime opportunes en l'espèce.

#### Généralités.

8. Le ministre du Travail est chargé d'appliquer la présente loi.

9. Seront nommés, de la manière autorisée par la loi, un directeur de la formation et les fonctionnaires, commis et autres employés nécessaires à l'application de la présente loi.

10. Le gouverneur en conseil peut établir des règlements aux fins de rendre la présente loi exécutoire.

11. Le Ministre doit le plus tôt possible mais, en tout cas, dans les soixante jours qui suivent l'expiration de chaque année financière, préparer un rapport annuel sur le travail accompli, les deniers dépensés et les obligations contractées sous le régime de la présente loi, et dès qu'il est achevé, il doit présenter ce rapport au Parlement si ce dernier est alors en session ou, s'il ne l'est pas, dans les quinze jours qui suivent l'ouverture de la prochaine session du Parlement.

12. Les dépenses occasionnées par l'opération de la présente loi sont payées à même les deniers votés par le Parlement pour la réalisation des objets de la présente loi.

13. Est abrogée la *Loi de l'enseignement professionnel, 1931*, chapitre cinquante-neuf du Statut de 1931.

14. La présente loi est censée entrée en vigueur le premier jour d'avril 1942.

[La loi de 1939 sur la formation de la jeunesse fut abrogée automatiquement le 31 mars 1942, toutefois le Dominion continue sa participation au programme en vertu de la Loi de 1942 sur la coordination de la formation professionnelle.]

(7) The Minister may provide the Council with such professional, technical, secretarial and other assistance as the Council may require but the provision of such assistance otherwise than from the public service of Canada shall be subject to authorization by the Governor in Council.

(8) The Minister shall make available to the Council such information as the Council may reasonably require for the proper discharge of its functions under this Act.

(9) The members of the Council shall serve without salary but each member shall receive his actual travelling expenses which have been incurred with the approval of the Minister in connection with the work of the Council and a per diem allowance of ten dollars for each day he is necessarily absent from his home in connection with such work.

7. The Minister may from time to time refer to the Council for consideration and advice such questions relating to the operation of this Act as he thinks fit and the Council shall investigate and report thereon to the Minister, and shall make such recommendations as the Council sees fit in connection therewith.

#### General.

8. This Act shall be administered by the Minister of Labour.

9. A supervisor of training and such officers, clerks and other employees necessary for the administration of this Act shall be appointed in the manner authorized by law.

10. The Governor in Council may make regulations for the purpose of giving effect to this Act.

11. The Minister shall as soon as possible, but in any case within sixty days after the termination of each fiscal year, prepare an annual report on the work done, moneys expended and obligations contracted under this Act and shall upon completion thereof lay such report before Parliament if Parliament is then sitting or if Parliament is not then sitting, within fifteen days after Parliament is next assembled.

12. Expenditures incurred under this Act shall be paid out of moneys appropriated by Parliament for carrying out the purposes of this Act.

13. *The Vocational Education Act, 1931*, chapter fifty-nine of the statutes of 1931, is repealed.

14. This Act shall be deemed to have come into force on the first day of April, 1942.

[The Youth Training Act, 1939, lapsed automatically on March 31st, 1942, but the Dominion continues to take part in the program under the Vocational Training Co-Ordination Act, 1942.]

## Rémunération aux élèves suivant un cours de formation professionnelle

Arrêté en conseil C. P. 9597, 3 janvier 1945.

### REGLEMENTS

1. "Elève" signifie un ancien membre des forces canadiennes de Sa Majesté ou un ancien membre de l'une quelconque des Forces de Sa Majesté qui, à l'époque de son enrôlement, était domicilié au Canada ou tous autres individus à l'égard desquels le ministre des Affaires des anciens combattants a ou pourra avoir l'autorisation d'accorder une formation professionnelle, si cet ancien membre ou ces autres individus sont admis à cette formation par ledit ministre.

2. Nonobstant les dispositions de l'Ordonnance de 1943 régissant les salaires en temps de guerre, le ministère du Travail, avec l'approbation du ministère des Affaires des anciens combattants, peut établir, de temps à autre, des taux ou échelles de taux de rémunération à payer durant la période de formation par l'employeur à des élèves entreprenant un cours de formation conformément à la Loi de 1942 sur la coordination de la formation professionnelle, au cours de leur emploi dans tout établissement industriel, commercial ou agricole.

3. Les principes suivants seront suivis dans l'établissement des taux et échelles de taux de rémunération pour les élèves, ainsi qu'il est prévu à l'article deux:

- (a) La détermination de la durée de la période de formation pour chaque élève sera basée sur la nature et l'étendue de la compétence à acquérir dans le cours de formation et sur son expérience et sa formation antérieures.
- (b) La rémunération totale payable à l'élève durant la période de formation prescrite, y compris le salaire payé par l'employeur et les octrois versés par le ministère des Affaires des anciens combattants, sera établie à un montant équivalant quatre-vingt pour cent de la rémunération payable ordinairement par l'employeur pour ce classement professionnel pour cette période, en conformité des dispositions de l'Ordonnance de 1943 régissant les salaires en temps de guerre.
- (c) L'échelle de rémunération établie conformément au présent décret et payable à chaque élève durant la période de formation doit indiquer les montants distincts payables par l'employeur et par le ministère des Affaires des anciens combattants à l'élève pendant cette période, et le montant fixé comme payable par l'employeur à chaque stade de la période de formation doit être

## Wage Rates for Trainees in Vocational Training

Order-in-Council P.C. 9597, January 3rd, 1945.

### REGULATIONS

1. "Trainee" means a former member of His Majesty's Canadian Forces or former member of any of His Majesty's Forces who was, at the time of enlistment, domiciled in Canada or any other persons with respect to whom authority for the granting of vocational training is or may be vested in the Minister of Veterans Affairs, if such former member or other persons are approved for such training by such Minister.

2. Notwithstanding the provisions of the War-time Wages Control Order, 1943, the Department of Labour, with the approval of the Department of Veterans Affairs, may establish, from time to time, wage rates or schedules of wage rates to be paid during the period of training by the employer to trainees undertaking a course of training pursuant to the Vocational Training Co-ordination Act, 1942, on the job in any industrial, commercial, or agricultural establishment.

3. In the establishment of rates and schedules of rates for trainees as provided in section two, the following principles shall be observed:

- (a) The length of the training period to be fixed for each trainee will be based on the nature and extent of the skills to be acquired in the training course and his previous experience and training.
- (b) The total compensation payable to the trainee during the prescribed training period, including wages paid by the employer and grants paid by the Department of Veterans Affairs, will be established at an amount of approximately eighty per cent of the wage ordinarily payable by the employer for such occupational classification for such period as established in accordance with the provisions of the Wartime Wages Control Order, 1943.
- (c) The schedule of compensation established pursuant to this Order as payable to the individual trainee during the training period shall show the separate amounts payable by the employer and the Department of Veterans Affairs to the trainee during such period, and the amount fixed as payable by the employer at each stage of the training period shall be based on the earn-

basé sur la puissance de gain de l'élève; le reliquat de la rémunération payable à l'élève pendant la période de formation étant soldé au moyen d'un octroi versé par le ministère des Affaires des anciens combattants mais ne dépassant pas le montant fixé et autorisé par l'Ordonnance concernant la réadaptation après licenciement.

4. Pour fins de cotisation des contributions ou des primes payables par les employeurs ou les employés en raison de plans d'indemnités ouvrières ou d'assurance-chômage, établis en vertu de lois ou de règlements fédéraux ou provinciaux, et ce en ce qui concerne le paiement de prestations ou d'indemnités de ce chef, la rémunération payable à l'élève, pendant qu'il suit un cours de formation durant son emploi dans l'établissement d'un employeur, sera censée comprendre le total de la rémunération payable par l'employeur à l'élève et de l'octroi ou de l'allocation de subsistance payable à l'élève, par le ministère des Affaires des anciens combattants, pour la période de temps comprise dans la période de formation à l'égard de laquelle la cotisation est payable.

ing capacity of the trainee; the balance of the compensation payable to the trainee during the training period being provided by way of grant from the Department of Veterans Affairs but not exceeding the amount fixed and authorized by the Post Discharge Re-establishment Order.

4. For the purpose of assessment of contributions or premiums payable by employers or employees for Workmen's Compensation or Unemployment Insurance under Dominion or Provincial laws or regulations and payment of benefit or compensation thereunder, the remuneration payable to a trainee while taking a training course on the job in an employer's establishment shall be deemed to be the total of both the wage payable by the employer to the trainee and the grant or living allowance payable to the trainee by the Department of Veterans Affairs for the period of time within the training period in respect of which the assessment is payable.

**LOI**  
PROTÉGÉANT

**l'enregistrement d'affiches syndicales  
par les unions ouvrières**

(Sanctionnée le 24 juin 1938)

**AN ACT**  
RESPECTING

**The Registration of Shop Cards  
by Labour Unions**

(Assented to, June 24th, 1938)

*Titre abrégé*

1. La présente loi peut être citée sous le titre:  
*Loi sur l'enregistrement des affiches syndicales,*  
1938.

*Interprétation*

2. Dans la présente loi et dans tous règlements établis sous son empire, à moins que le contexte ne s'y oppose, l'expression

- (a) "union ouvrière" ou "union" signifie toute association d'employés formée en vue de régler les relations entre patrons et employés;
- (b) "Ministre" signifie le Secrétaire d'Etat du Canada ou tout autre ministre de la Couronne que le gouverneur en conseil peut désigner pour appliquer la présente loi;
- (c) "registre" signifie le registre des affiches syndicales tenu conformément à la présente loi;
- (d) "registraire" signifie le fonctionnaire désigné par le gouverneur en conseil pour agir à titre de registraire sous le régime de la présente loi;
- (e) "affiche syndicale" signifie tout dessin, emblème, motif, enseigne, sceau, timbre, carte, devise ou autre forme d'annonce adoptée par une union ouvrière.

3. Le Ministre doit faire tenir, sous la surveillance du registraire, un registre des affiches syndicales dans lequel, subordonnement aux prescriptions ci-dessous, une union ouvrière peut faire enregistrer toute affiche syndicale qu'elle a adoptée.

4. Une union ouvrière peut solliciter l'enregistrement d'une affiche syndicale en déposant au bureau du registraire une requête à cet effet accompagnée d'une déclaration du président, secrétaire ou autre fonctionnaire exécutif autorisé de ladite union, énonçant le nom de l'union pour laquelle la requête est faite, la description de l'affiche syndicale et les fins auxquelles elle est destinée, et, à compter de la date d'enregistrement, cet union possède l'usage exclusif de ladite affiche syndicale; de plus, pour les fins de la présente loi, ladite union est considérée comme propriétaire de cette affiche.

5. (1) Le Ministre peut refuser l'autorisation d'enregistrer une affiche syndicale:

- (a) S'il n'est pas convaincu que le requérant a droit à l'usage exclusif de cette affiche syndicale;
- (b) Si l'affiche syndicale soumise pour enregistrement est identique ou ressemble à une affiche syndicale déjà enregistrée;
- (c) S'il appert que l'affiche syndicale a pour but de tromper le public ou de l'induire en erreur;
- (d) Si l'affiche syndicale renferme quelque dessin immoral ou scandaleux;
- (e) Si, de l'avis du Ministre, l'enregistrement de l'affiche syndicale est autrement inacceptable pour des motifs d'intérêt public.

*Short Title*

1. This Act may be cited as *The Shop Cards Registration Act, 1938.*

*Interpretation*

2. In this Act, and in any regulations made hereunder, unless the context otherwise requires,

- (a) "labour union" or "union" means any organization of employees formed for the purpose of regulating the relations between employers and employees;
- (b) "Minister" means the Secretary of State of Canada or such other Minister of the Crown as may be appointed by the Governor in Council to administer this Act;
- (c) "Register" means the Register of Shop Cards maintained pursuant to this Act;
- (d) "Registrar" means the officer appointed by the Governor in Council to act as Registrar under this Act;
- (e) "Shop Card" means any design, emblem, figure, sign, stamp, ticket, device or other form of advertisement adopted by a labour union.

3. The Minister shall cause to be kept, under the supervision of the Registrar, a Register of Shop Cards in which, subject as hereinafter provided, any labour union may cause to be registered any shop card it has adopted.

4. A labour union may apply for the registration of a Shop Card by filing with the Registrar an application thereof accompanied by a declaration made by the President, Secretary or other executive officer of such union thereunto authorized, specifying the name of the union on behalf of which such application is being made, the description of the Shop Card and the purpose of its use, and from the date of registration such union shall have the exclusive right of use of such Shop Card; and the said union shall, for the purposes of this Act, be considered the proprietor of such Shop Card.

5. (1) The Minister may refuse to authorize the registering of any Shop Card:—

- (a) if he is not satisfied that the applicant is entitled to the exclusive use of such Shop Card;
- (b) if the Shop Card submitted for registration is identical with or resembles a Shop Card already registered;
- (c) if it appears that the Shop Card is calculated to deceive or mislead the public;
- (d) if the Shop Card contains any immoral or scandalous figure;
- (e) if, in the opinion of the Minister, the registration of the Shop Card is otherwise on public grounds objectionable.

(2) Si le Ministre refuse l'autorisation d'enregistrer une affiche syndicale, le registraire doit refuser la requête, donner avis par écrit de son refus au requérant et exposer les raisons pour lesquelles il refuse d'accorder la requête pour enregistrement.

(3) Sur refus du registraire d'accorder, en tout ou en partie, une requête que la présente loi autorise à lui présenter, le requérant peut interjeter appel de ce refus à la cour de l'Echiquier du Canada dans un délai de soixante jours à compter de la date où le registraire a expédié au requérant l'avis de la décision, ou dans tel délai supplémentaire que le tribunal peut permettre, soit après soit avant l'expiration desdits soixante jours.

(4) L'avis de cet appel doit être déposé, dans le délai ci-dessus fixé, au bureau du registraire et à celui du registraire de la cour de l'Echiquier du Canada, et un avis semblable est donné, durant le même délai, par lettre recommandée, aux unions qui, d'après le registre, paraissent les propriétaires de toute affiche syndicale mentionnée par le registraire dans la décision qui fait l'objet de la plainte.

(5) Dans chaque cas où, étant donné la nature de la question soulevée par l'appel, le tribunal juge que cette question ne peut être réglée convenablement sans avis public de l'audition de cet appel, sous forme d'annonce ou autre, il peut ordonner que cet avis public soit donné de la manière qui lui paraît nécessaire pour porter la question soulevée à l'attention des personnes qui, à son avis, peuvent être intéressées ou concernées dans la décision.

(6) Subordonné aux instructions du tribunal, tout appel de cette nature est censé avoir été abandonné s'il n'a pas été présenté pour audition dans un délai de six mois après que l'avis en a été déposé au bureau du registraire de la cour de l'Echiquier du Canada.

6. Nulle affiche syndicale enregistrée par une union ouvrière ne peut être cédée en vertu d'une procédure judiciaire ni autrement.

7. Une union ouvrière peut autoriser l'usage de toute affiche syndicale qu'elle a enregistrée et ladite autorisation ne peut être révoquée que sur un préavis de douze mois, à moins qu'il ne soit autrement spécifié dans toute convention relative à l'usage de cette affiche syndicale, et l'union doit permettre l'usage de l'affiche syndicale à tout requérant qui se conforme aux règlements de l'union.

8. Une fois enregistrée, une affiche syndicale reste en vigueur pendant une période de quinze années, mais, avant l'expiration de ladite période, son propriétaire, ou le représentant légal de ce dernier, peut la renouveler pour une autre période de quinze années, et ainsi de suite au besoin; mais ce renouvellement doit être enregistré avant l'expiration de la période courante de quinze années.

9. (1) Toute union ouvrière qui s'est conformée aux dispositions de la présente loi quant à l'enregistrement, ou tout fonctionnaire exécutif autorisé de ladite union, peut intenter une action ou poursuite dans toute cour d'archives ayant juridiction jusqu'à concurrence du montant réclamé, contre toute personne, firme, union ouvrière, association ou corporation censée avoir fait usage, sans permission, de l'affiche syndicale de cette union.

(2) Rien dans la présente loi n'autorise l'ouverture, la formation ou l'institution d'une poursuite, action, saisie-arrêt, pétitoire ou autre procédure

(2) If the Minister refuses to authorize the registering of any Shop Card, the Registrar shall refuse the application and shall give notice in writing to the applicant of his refusal and shall state his reasons for refusing to grant the application for registration.

(3) Upon the refusal of the Registrar to grant, wholly or in part, any application authorized by this Act to be made to him, the applicant may appeal from such refusal to the Exchequer Court of Canada within sixty days from the date upon which the notice of the decision was despatched to the applicant by the Registrar or within such further times as the Court may allow, either before or after the expiry of the sixty days aforesaid.

(4) Notice of such appeal shall within the time limited as aforesaid be filed with the Registrar and with the Registrar of the Exchequer Court of Canada and a like notice shall within such time be given by registered mail to such unions as may appear from the register to be the proprietors of any Shop Cards which have been referred to by the Registrar in the decision complained of.

(5) In any case in which by reason of the nature of the question presented by such appeal, the Court considers that such question cannot be properly dealt with without public notice, by advertisement or otherwise of the hearing of the appeal, it may direct such public notice to be given in such manner as appears to it to be necessary to bring the question raised to the attention of the persons whom it considers may be concerned or interested in the decision thereof.

(6) Subject to the direction of the Court, any such appeal shall be deemed to have been abandoned if it has not been brought on for hearing within six months after notice thereof was filed with the Registrar of the Exchequer Court of Canada.

6. No Shop Card registered by any labour union may be assigned by any process of law or otherwise.

7. A labour union may authorize the use of any Shop Card registered by it and such authorization shall be subject to cancellation only upon twelve months' notice, unless otherwise specified in any agreement for the use of such Shop Card, and the union shall grant the use of the Shop Card to any applicant who complies with the rules of the union.

8. A Shop Card, when registered, shall endure for the term of fifteen years, but may be renewed before the expiration of the said term by the proprietor thereof, or by his legal representative, for another term of fifteen years, and so on from time to time; but every such renewal shall be registered before the expiration of the current term of fifteen years.

9. (1) An action or suit may be maintained in any court of record having jurisdiction to the amount claimed, by any labour union which has complied with the provisions of this Act as to registration, or by any authorized executive officer thereof, against any person, firm, labour union, association, or corporation, alleged to be using without permission the Shop Card of such labour union.

(2) Nothing in this Act contained shall enable any suit, action, garnishee, interpleader or other proceeding to be brought, had or maintained



contre une union ouvrière, sauf pour les fins de la présente loi.

10. (1) Une union ouvrière qui a enregistré une affiche syndicale peut en demander l'annulation en adressant une requête au Ministre et, sur réception de cette requête, le Ministre peut faire annuler l'enregistrement de l'affiche syndicale.

(2) La cour de l'Echiquier du Canada peut, sur requête, ordonner l'annulation de l'inscription de toute affiche syndicale enregistrée par une union ouvrière si, de l'avis de la cour, toutes les circonstances de la cause justifient une pareille action.

(3) Sur la plainte du Procureur général ou à la diligence de toute personne lésée par quelque omission faite sans motif suffisant dans toute inscription au registre des affiches syndicales, ou par quelque inscription faite sans motif suffisant dans ledit registre, la cour de l'Echiquier du Canada peut rendre telle ordonnance qu'elle juge utile pour insérer, radier ou modifier une inscription quelconque dans tout pareil registre.

(4) Le propriétaire d'une affiche syndicale enregistrée peut demander à la cour de l'Echiquier du Canada l'autorisation d'ajouter à une telle affiche syndicale ou de la modifier dans tout détail qui n'est pas essentiel, et la cour peut refuser ou accorder l'autorisation aux conditions qu'elle estime convenables.

(5) Le requérant doit donner au Ministre un avis par écrit de toute requête projetée à la cour sous le régime du présent article en vue d'obtenir l'autorisation d'ajouter à une telle affiche syndicale ou de la modifier, et il a le droit de se faire entendre lors de l'audition de la requête.

(6) Le registraire de la cour doit transmettre au Ministre une ampliation de toute ordonnance rendue par la cour aux fins d'insérer, radier ou modifier une inscription quelconque dans le registre des affiches syndicales, ou d'ajouter à quelque affiche syndicale enregistrée ou de lui apporter des modifications, et le registre doit dès lors être corrigé ou modifié en conformité de cette ordonnance, ou la teneur de l'ordonnance doit d'autre manière y être dûment transcrite, selon le cas.

11. Un certificat attestant qu'une affiche syndicale a été dûment enregistrée conformément aux dispositions de la présente loi et qui est censé porter la signature du Ministre ou du registraire, doit être admis, sans justification de la signature, dans tous les tribunaux du Canada comme preuve *prima facie* des faits y allégués.

12. Le gouverneur en conseil peut établir les règlements jugés opportuns pour rendre exécutoires les objets de la présente loi, et particulièrement à l'égard des matières suivantes:

- (a) La forme du registre des affiches syndicales et de ses tables alphabétiques qui doivent être tenus en conformité de la présente loi, ainsi que des inscriptions qui doivent y être faites;
- (b) La formule ou teneur de la requête pour l'enregistrement de toute affiche syndicale;
- (c) La formule ou teneur des certificats d'enregistrement;
- (d) Les droits prescrits relativement aux requêtes pour l'enregistrement des affiches syndicales et concernant tous autres services rendus par le registraire sous le régime de la présente loi. (*En vigueur le 1er septembre 1938*)

against a labour union, except for the purpose of this Act.

10. (1) A labour union which has registered a Shop Card may petition for the cancellation of the same by petition addressed to the Minister, and the Minister may on receiving such petition cause the registration of the Shop Card to be cancelled.

(2) The Exchequer Court of Canada may, on application, direct the cancellation of the registration of any Shop Card registered by a labour union if, in the opinion of the Court such action is justified by all the circumstances of the case.

(3) The Exchequer Court of Canada may, on the information of the Attorney General, or at the suit of any person aggrieved by any omission to make, without sufficient cause, any entry in the Register of Shop Cards, or by any entry made without sufficient cause in any such Register, make such order for making, expunging or varying any entry in any such Register as the Court thinks fit.

(4) The proprietor of a registered Shop Card may apply to the Exchequer Court of Canada for leave to add to or alter any such Shop Card in any particular not being an essential particular, and the Court may refuse or grant leave on such terms as it may think fit.

(5) Due notice in writing of any intended application to the Court under this section for leave to add to or alter any such Shop Card shall be given by the applicant to the Minister, and he shall be entitled to be heard on the application.

(6) A certified copy of any order of the Court for the making, expunging or varying of any entry in the Register of Shop Cards, or for adding to or altering any registered Shop Card shall be transmitted to the Minister by the Registrar of the Court, and such Register shall thereupon be rectified or altered in conformity with such order, or the purport of the order otherwise duly entered therein, as the case may be.

11. A certificate that any Shop Card has been duly registered in accordance with the provisions of this Act, which purports to be signed by the Minister or the Registrar shall, without proof of the signature, be received in all courts in Canada as *prima facie* evidence of the facts therein alleged.

12. The Governor in Council may make regulations deemed expedient for carrying into effect the objects of this Act and in particular with respect to the following matters:—

- (a) the form of Register of Shop Cards and of the indexes thereto which are to be maintained pursuant to this Act and of the entries to be made therein;
- (b) the form and contents of application for registration of any Shop Card;
- (c) the form and contents of certificates of registration;
- (d) the fees prescribed in respect of applications to register Shop Cards and in respect of all other services performed by the Registrar under this Act. (*In force September 1st, 1938*)

CHAPITRE 44, 4 GEORGE VI, 1940

# LOI

ÉTABLISSANT

une commission d'assurance-chômage, une assurance contre le chômage ainsi qu'un service de placement, et visant d'autres fins connexes.

(Sanctionnée le 7 août 1940; modifiée par 6-7 George VI, Chap. 31, 1943; en vigueur le 1er septembre 1943, tel qu'amendée en 1944 et par le C.P. 3589, du 17 mai 1945)

CHAPTER 44, 4 GEORGE VI, 1940

# AN ACT

TO ESTABLISH AN

Unemployment Insurance Commission, to provide for Insurance against Unemployment, to establish an Employment Service, and for other purposes related thereto.

(Assented to 7th August, 1940; amended by 6-7 George VI, Chap. 31, 1943; effective September 1st, 1943; as amended in 1944 and by P. C. 3589, of May 17th, 1945)

## Titre abrégé

1. La présente loi peut être citée sous le titre: *Loi de 1940 sur l'assurance-chômage.*

### Interprétation

2. (1) En la présente loi et dans tout règlement établi ou ordonnance rendue sous son régime, à moins que le contexte ne s'y oppose, l'expression

- a) Commission signifie la Commission d'assurance-chômage créée par la présente loi;
- b) jour signifie une période de vingt-quatre heures, de minuit à minuit, ou toute autre période de vingt-quatre heures que peut prescrire la Commission pour une fin générale ou spéciale;
- c) année d'assurance signifie la période de cinquante-deux semaines au moins ou de cinquante-trois semaines au plus qui peut être prescrite;
- d) différend de travail signifie tout différend entre employeurs et employés, ou entre employés, qui porte sur le placement ou non-placement ou sur les conditions de placement de tous individus, qu'ils soient ou non des employés embauchés par l'employeur avec lequel surgit le différend;
- e) Ministre signifie le ministre du Travail;
- f) prescrit signifie prescrit par règlement de la Commission;
- g) règlement signifie tout règlement établi en conformité de la présente loi;
- h) semaine de travail signifie le nombre de jours ou de tours d'équipe qui constituent le travail d'une semaine entière pour toute catégorie, classe ou équipe dans une occupation ou à l'usine, atelier ou autre local d'un employeur.

(2) En la présente loi et dans ses règlements ou ordonnances d'exécution, à moins que le contexte ne s'y oppose, chacune des expressions suivantes a la signification qui lui est attribuée dans l'article mentionné au présent paragraphe:

- a) année de prestation, article quarante;
- b) contribution de l'employeur, article dix-huit;
- c) personne employée ou employé, article treize;
- d) personne assurée ou assuré, article treize;
- e) emploi assurable, article treize;
- f) conditions statutaires, articles vingt-sept et vingt-huit;
- g) prestation d'assurance, article vingt-sept;

(1) La version française des amendements, 1944, est une traduction libre faite par le compilateur, et ne doit pas être considérée comme un texte officiel.—Gus. F.

## Short Title

1. This Act may be cited as *The Unemployment Insurance Act, 1940.*

### Interpretation

2. (1) In this Act and in any regulation or order made thereunder, unless the context otherwise requires,

- a) Commission, means the Unemployment Insurance Commission created by this Act;
  - b) day, means a period of twenty-four hours from midnight to midnight or such other period of twenty-four hours as the Commission may for any general or special purpose prescribe;
  - c) insurance year, means such period of not less than fifty-two or more than fifty-three weeks as may be prescribed;
  - d) labour dispute, means any dispute between employers and employees, or between employees and employees, which is connected with the employment or non-employment, or the terms or conditions of employment of any persons, whether employees in the employment of the employer with whom the dispute arises, or not;
  - e) Minister, means the Minister of Labour;
  - f) prescribed, means prescribed by regulation of the Commission;
  - g) regulation, means any regulation made pursuant to this Act;
  - h) working week, means the number of days or the number of shifts which constitute the full week's work for any grade or class or shift in an occupation or at a factory, workshop or other premises of an employer.
- (2) In this Act and in any regulation or order made thereunder, unless the context otherwise requires, each of the following expressions shall have the meaning assigned thereto in the section cited in this subsection;
- a) benefit year, section forty;
  - b) employer's contribution, section eighteen;
  - c) employed person, section thirteen;
  - d) insured person, section thirteen;
  - e) insurable employment, section thirteen;
  - f) statutory conditions, sections twenty-seven and twenty-eight;
  - g) insurance benefit, section twenty-seven;

(1) The following sections were amended in 1944 & 1945: 11, 20, 22, 37, 40, 56, 66, 68, 86, 90, 92, 93, 94, 97, also First Schedule, Part 11, Second and Third Schedules, and Contribution Regulations.

- h) livres d'assurance, article vingt-cinq;
- i) cartes d'assurance, article vingt-cinq;
- j) Comité consultatif de l'assurance-chômage, article quatre-vingt-deux;
- k) Caisse d'assurance-chômage, paragraphe premier de l'article dix-sept et paragraphe premier de l'article soixante-dix-sept;
- l) timbres d'assurance-chômage, article vingt-cinq.

3. Le reste de la présente loi peut être mentionné comme suit:

Partie I, articles quatre à douze inclusivement, se rapportant à la Commission d'assurance-chômage;

Partie II, articles treize à quatre-vingt-sept inclusivement, se rapportant à l'Assurance-chômage;

Partie III, articles quatre-vingt-huit à quatre-vingt-onze inclusivement, se rapportant au Service de placement;

Partie IV, articles quatre-vingt-douze à cent trois inclusivement, Règlements et Dispositions générales.

#### PARTIE I

##### *Commission d'assurance-chômage*

4. (1) La présente loi est exécutée par une commission appelée Commission d'assurance-chômage, se composant de trois commissaires nommés par le gouverneur en conseil. L'un d'entre eux est commissaire en chef.

(2) Sauf le commissaire en chef, l'un des commissaires est nommé sur consultation d'organisations représentatives de travailleurs, et l'autre sur consultation d'organisations représentatives d'employeurs.

(3) Le commissaire en chef exerce sa charge pendant une période de dix ans, et chacun des autres commissaires pendant une période de cinq ans, sauf que la charge d'un commissaire devient vacante pour raison valable ou incapacité permanente, ou lorsque le commissaire atteint l'âge de soixante-dix ans.

(4) A l'expiration de la durée de ses fonctions, tout commissaire est habile à être nommé de nouveau s'il a moins de soixante-dix ans.

5. (1) Deux commissaires constituent un quorum, et nulle vacance au sein de la Commission n'atteint le droit d'agir des commissaires restants.

(2) Dans le cas d'absence ou d'incapacité temporaire de l'un des commissaires, le gouverneur en conseil peut nommer une personne pour agir à la place de ce commissaire durant cette absence ou incapacité.

(3) Toute vacance qui se produit au sein de la Commission doit être remplie dans un délai de quatre mois.

(4) La décision de la majorité des commissaires présents à une réunion est la décision de la Commission, et, en cas d'égalité de voix, le commissaire en chef a droit à un second vote ou vote prépondérant.

6. La Commission est un corps constitué, muni de la capacité de contracter et d'ester en justice en son nom.

7. Aux fins de la présente loi, la Commission a le pouvoir d'acquérir, de détenir et d'aliéner des biens

- h) insurance books, section twenty-five;
- i) insurance cards, section twenty-five;
- j) Unemployment Insurance Advisory Committee, section eighty-two;
- k) Unemployment Insurance Fund, subsection one of section seventeen and subsection one of section seventy-seven;
- l) unemployment insurance stamps, section twenty-five.

3. The remainder of this Act may be referred to as follows:—

Part I, sections four to twelve, inclusive, relating to The Unemployment Insurance Commission;

Part II, sections thirteen to eighty-seven, inclusive, relating to Unemployment Insurance;

Part III, sections eighty-eight to ninety-one, inclusive, relating to Employment Service;

Part IV, sections ninety-two to one hundred and three, inclusive, Regulations and General.

#### PART I

##### *The Unemployment Insurance Commission*

4. (1) This Act shall be administered by a Commission to be called "The Unemployment Insurance Commission", which shall consist of three Commissioners, who shall be appointed by the Governor in Council and of whom one shall be a Chief Commissioner.

(2) One Commissioner, other than the Chief Commissioner, shall be appointed after consultation with organizations representative of workers and the other after consultation with organizations representative of employers.

(3) The Chief Commissioner shall hold office for a period of ten years, and each of the other Commissioners for a period of five years, except that the office of any Commissioner shall become vacant for cause or permanent incapacity, or upon his attaining the age of seventy years.

(4) A Commissioner upon expiration of his term of office, if under seventy years of age, shall be eligible for re-appointment.

5. (1) Two Commissioners shall be a quorum and no vacancy in the Commission shall impair the right of the remaining Commissioners to act.

(2) In the event of absence or temporary incapacity of any Commissioner the Governor in Council may appoint a person to act in his stead during such absence or incapacity.

(3) Any vacancy arising in the Commission shall be filled within a period of four months.

(4) The decision of the majority of the Commissioners present at any meeting shall be the decision of the Commission, and in the event of a tie the Chief Commissioner shall have a second or casting vote.

6. The Commission shall be a body corporate having capacity to contract and to sue and be sued in the name of the Commission.

7. The Commission shall have power, for the purposes of this Act, to acquire, hold and dispose of

personnels et, avec l'approbation du gouverneur en conseil, des biens réels.

8. Le siège de la Commission est en la cité d'Ottawa, et chaque commissaire doit résider dans la cité d'Ottawa ou dans un rayon de dix milles de ladite cité.

9. Les commissaires reçoivent les traitements que peut, à l'occasion, fixer le gouverneur en conseil, et ils doivent consacrer tout leur temps à l'accomplissement des devoirs de leur charge respective.

10. (1) Sont nommés ou employés, en la manière autorisée par la loi, les fonctionnaires, commis et autres préposés nécessaires à l'exercice régulier des affaires de la Commission.

(2) La Commission peut au besoin, sous réserve de l'assentiment du gouverneur en conseil, employer temporairement les experts techniques ou professionnels qu'elle juge nécessaires.

11. Les frais d'exécution de la présente loi, y compris la rémunération des commissaires, fonctionnaires, préposés et commis, sont acquittés à même les deniers alloués par le Parlement.

11A. Tout officier ou commis, nommé par le ministre, sous l'empire de cette loi, peut au cours dudit emploi, faire prêter serment et recevoir des attestations, déclarations et affirmations touchant ou incidentes à l'administration ou la mise en force de cette loi ou règlements faits sous celle-ci, et tout officier ou commis, en ce qui concerne ce serment, attestation, déclaration ou affirmation, les mêmes pouvoirs qu'un commissaire nommé pour prendre des attestations. (Tel qu'amendé, 1944)

12. (1) Aux fins de toutes investigations poursuivies par la Commission en vertu des dispositions de la présente loi, la Commission possède les pouvoirs d'un commissaire prévu par la *Loi des enquêtes*.

(2) La Commission doit donner un avis public par elle jugé suffisant de son intention, d'étudier toute question qu'elle a la faculté d'examiner en vertu de la présente loi, et elle doit recevoir les observations qui lui sont soumises par des personnes ou associations de personnes lui semblant intéressées dans les questions considérées.

## PARTIE II

### ASSURANCE-CHOMAGE

#### *Personnes assurées*

13. (1) Subordonnement aux dispositions de la présente loi, toutes personnes qui remplissent l'un des emplois spécifiés dans la Partie I de la Première Annexe de la présente loi, mais non spécifiés comme emplois exceptés dans la Partie II de ladite annexe, doivent être assurées contre le chômage en la manière prévue par la présente loi.

(2) L'emploi exercé par ces personnes est appelé, dans la présente loi, emploi assurable.

(3) Toute personne qui remplit un emploi assurable est appelée, dans la présente loi, personne employée ou employé.

personal property, and with the approval of the Governor in Council, real property.

8. The Head Office of the Commission shall be in the City of Ottawa and each Commissioner shall reside in the City of Ottawa or within ten miles thereof.

9. The Commissioners shall be paid such salaries as may from time to time be fixed by the Governor in Council, and they shall devote their whole time to the performance of the duties of their respective offices.

10. (1) Such officers, clerks and other employees as are necessary for the proper conduct of the business of the Commission shall be appointed or employed in the manner authorized by law.

(2) The Commission may, subject to the approval of the Governor in Council, from time to time temporarily employ such persons of technical or professional attainments as the Commission may deem necessary.

11. The costs of administration of this Act including remuneration of Commissioners, officers, clerks and employees, shall be paid out of moneys provided by Parliament.

11A. Any officer or clerk appointed under this Act who is designated by the Minister for the purpose may, in the course of his employment, administer oaths and take and receive affidavits, declarations and confirmations of or incidental to the administration or enforcement of this Act or regulations made thereunder, and every such officer or clerk shall, with respect to any such oath, affidavit, declaration or affirmation, have all powers of a commissioner for taking affidavits. (As amended, 1944)

12. (1) For the purposes of any investigations undertaken by the Commission under the provisions of this Act, the Commission shall have the powers of a commissioner under the *Inquiries Act*.

(2) The Commission shall give such public notice as it considers sufficient of its intention to investigate any matters which under this Act it is empowered to investigate, and it shall receive representations submitted to it by persons or associations of persons appearing to the Commission to have an interest in the matters under investigation.

## PART II

### UNEMPLOYMENT INSURANCE

#### *Insured Persons*

13. (1) Subject to the provisions of this Act, all persons who are employed in any of the employments specified in Part I of the First Schedule to this Act, not being employments specified as excepted employments in Part II of that Schedule shall be insured against unemployment in the manner provided by this Act.

(2) The employment in which any such person is employed shall in this Act be referred to as "insurable employment."

(3) Any person employed in insurable employment shall in this Act be referred to as an "employed person".

(4) Cette personne assurée sous le régime de la présente loi est appelée personne assurée ou assuré.

14. (1) Si la Commission est d'avis que les termes et conditions de service et la nature du travail d'une catégorie de personnes remplissant un emploi excepté sont tellement semblables aux termes et conditions de service et à la nature du travail d'une catégorie de personnes remplissant un emploi assurable qu'il en résulte des anomalies dans l'application de la présente loi, la Commission peut, par règlement, conditionnellement ou inconditionnellement, pourvoir à l'inclusion.

a) De la catégorie de personnes remplissant un emploi assurable parmi les catégories de personnes adonnées à des emplois exceptés; ou

b) De la catégorie de personnes adonnées à un emploi excepté parmi les catégories de personnes remplissant un emploi assurable.

(2) S'il lui semble qu'une loi d'un pays étranger entraînera un chevauchement de contributions d'assurance-chômage par des employeurs ou des employés, ou par les uns et les autres, et de prestations d'assurance-chômage, la Commission peut à l'occasion, nonobstant toute disposition de la présente loi, prescrire par règlement, conditionnellement ou inconditionnellement, en totalité ou en partie, l'inclusion de toute personne employée ou de quelque catégorie ou groupe d'employés dans les emplois exceptés à la Partie II de la Première Annexe de la présente loi.

15. Si elle estime que des personnes exercent ordinairement un emploi assurable dans une mesure inimportante, la Commission a la faculté de prescrire par règlement, sous réserve des exceptions et conditions par elle jugées opportunes, que ces personnes devront être considérées comme s'adonnant à des emplois exceptés.

16. (1) Lorsqu'une personne employée prouve à la satisfaction de la Commission

a) qu'elle remplit un emploi saisonnier ne dépassant pas ordinairement vingt semaines en une année quelconque et qu'elle ne remplit habituellement aucun autre emploi assurable; ou

b) qu'elle a l'habitude de travailler pour une durée inférieure à celle du jour de travail ordinaire, la Commission lui décerne un certificat l'exemptant de l'obligation de contribuer ainsi que le prescrit la présente loi, et le titulaire dudit certificat ne doit pas être assuré sous le régime de la présente loi.

(2) Ce certificat est sujet à annulation sur une preuve, jugée satisfaisante par la Commission, que le titulaire n'y a désormais plus droit.

(3) Toutes les demandes d'exemption doivent être présentées à la Commission en la manière prévue et sous les conditions prescrites.

#### Contributions

17. (1) Les fonds requis pour subvenir aux prestations d'assurance et pour effectuer tous autres paiements dont la présente loi prescrit la remise à même la Caisse d'assurance-chômage, établie en exécution de la présente Partie de cette

(4) Any such person who is insured under this Act shall be referred to as an "insured person".

14. (1) Where it appears to the Commission that the terms and conditions of service of, and the nature of the work performed by, any class of persons employed in an excepted employment are so similar to the terms and conditions of service of, and the nature of the work performed by, a class of persons employed in an insurable employment as to result in anomalies in the operation of this Act, the Commission may, by regulation, conditionally or unconditionally provide for including,—

a) the class of persons employed in insurable employment among the classes of persons employed in excepted employment; or

b) the class of persons employed in excepted employment among the classes of persons employed in insurable employment.

(2) Where it appears to the Commission that, by reason of any law of a foreign country, a duplication of unemployment insurance contributions by employers or employed persons or both and of unemployment insurance benefits will result, the Commission may, from time to time, notwithstanding anything in this Act, by regulation, conditionally or unconditionally, wholly or in part, provide for including any employed person or class or group of employed persons among the excepted employments in Part II of the First Schedule to this Act.

15. Where, in the opinion of the Commission, persons are ordinarily employed in insurable employment to an inconsiderable extent, the Commission may by regulation provide, subject to such exceptions and conditions as the Commission thinks fit, that such persons shall be deemed to be in excepted employments.

16. (1) Where any employed person proves to the satisfaction of the Commission that he is either:—

a) a person who is employed in an occupation which is seasonal and which does not ordinarily extend over more than twenty weeks in any year and who is not ordinarily employed in any other occupation which is insurable employment; or

b) a person who habitually works for less than the ordinary working day; the Commission shall grant him a certificate exempting him from liability to contribute under this Act and the holder of such certificate shall not be insured under this Act.

(2) Such certificate shall be subject to cancellation on proof satisfactory to the Commission that the holder is no longer entitled thereto.

(3) All claims for exemption shall be made to the Commission in the prescribed manner and subject to the prescribed conditions.

#### Contributions

17. (1) The funds required for providing insurance benefit and for making any other payments which under this Act are to be made out of the Unemployment Insurance Fund, established under this Part of this Act, shall be derived partly from

loi, doivent provenir en partie de deniers pourvus par le Parlement, en partie de contributions par des personnes employées et en partie de contributions par les employeurs de ces personnes.

(2) Sous réserve des dispositions de la présente loi et de ses règlements d'exécution, une contribution au taux hebdomadaire prévu à la Deuxième Annexe de la présente loi est exigible pour chaque semaine civile durant laquelle une personne employée est au service d'un employeur.

(3) Lorsqu'une personne employée travaille, pour un employeur, dans une semaine civile, pour l'entière semaine de travail, elle est censée avoir travaillé pour ce dernier pendant toute cette semaine civile, et nul autre employeur n'est tenu de verser de contribution à son égard dans la semaine en question.

(4) Si dans une semaine civile une personne employée n'est pas au service d'un employeur pour une entière semaine de travail comme susdit, mais est au service d'un employeur pour une période plus courte que l'entière semaine de travail susdite, alors une contribution quotidienne d'un sixième du taux hebdomadaire est exigible à son égard pour chaque jour durant la totalité ou partie duquel elle travaille ainsi pour un employeur.

Toutefois, si une personne employée travaille pour plus d'un employeur en un jour quelconque, son premier employeur ce jour-là, sous réserve des règlements de la Commission, est censé l'employeur aux fins des dispositions de la présente loi se rapportant au paiement des contributions, et nulle autre contribution n'est payable à son égard ce jour-là par un autre employeur.

(5) La Commission peut, nonobstant ce qui est contenu aux présentes, prescrire des taux de contribution pour des périodes *autre qu'une* semaine sur une base sensiblement équivalente aux taux de la Deuxième Annexe de la présente loi et, par ces règlements, peut déterminer les taux *correspondants* de contribution hebdomadaires ou quotidiens aux fins de la Partie II de la présente loi. (Tel qu'amendé, 1944)

**18.** Sauf disposition contraire des règlements établis en vertu de la présente loi, l'employeur est d'abord tenu de verser à la fois la contribution par lui payable (en la présente loi appelée contribution de l'employeur) et, pour le compte et à l'exclusion de la personne employée, la contribution payable par cette personne.

**19.** (1) Si la personne employée reçoit de l'employeur un salaire ou autre rémunération pécuniaire, le montant de toute contribution versée par l'employeur pour le compte de la personne employée, est, nonobstant les dispositions ou stipulations contraires de toute loi ou de tout contrat, recouvrable par le moyen d'une déduction sur le salaire de cette personne ou sur toute autre rémunération pécuniaire due ou payable par l'employeur à cette personne, et non autrement.

Toutefois, cette déduction ne peut s'effectuer

a) Sur un salaire ou une rémunération pécuniaire autre que celle qui est versée à l'égard de la

money provided by Parliament, partly from contributions by employed persons and partly from contributions by the employers of those persons.

(2) Subject to the provisions of this Act and to any regulations made thereunder, a contribution at the weekly rate provided in the Second Schedule to this Act shall be payable for each calendar week during the whole of which an employed person is employed by an employer.

(3) Where an employed person works in any calendar week for the full working week for an employer, he shall be deemed to have worked for the whole of that calendar week for that employer, and no contribution shall be payable in respect of him by any other employer in that week.

(4) Where an employed person in any calendar week is not employed by any employer for a full working week as aforesaid but is employed by any employer for a shorter period than the full working week as aforesaid then a daily contribution, at one-sixth the weekly rate shall be payable in respect of him for each day during the whole or part of which he is employed by an employer:

Provided that if an employed person is employed by more than one employer on any day, his first employer on that day, subject to regulations by the Commission, shall be deemed to be the employer for the purposes of the provisions of this Act relating to the payment of contributions, and no further contribution shall be payable in respect of him by any other employer of that day.

(5) The Commission may, notwithstanding anything herein contained, prescribe contribution rates for periods *other* than a week on a basis substantially equivalent to the rates in the Second Schedule to this Act and by such regulations may determine the *corresponding* weekly or daily rates of contribution for the purposes of Part II of this Act. (As amended, 1944)

**18.** Except where regulations under this Act otherwise prescribe, the employer shall in the first instance be liable to pay both the contribution payable by himself (in this Act referred to as "the employer's contribution") and also, on behalf of, and to the exclusion of, the employed person, the contribution payable by that person.

**19.** (1) Where the employed person receives any wages or other pecuniary remuneration from the employer, the amount of any contribution paid by the employer on behalf of the employed person shall, notwithstanding the provisions of any Act or any contract to the contrary, be recoverable by means of deductions from the wages of that person or from any other pecuniary remuneration due from or payable by the employer to that person and not otherwise:

Provided that no such deduction may be made

a) from any wages or pecuniary remuneration other than such as are paid in respect of the period

totalité ou partie de la période pour laquelle la contribution est payable; ni

b) Pour un montant excédant la somme qui représente le chiffre des contributions pour la période à l'égard de laquelle est payé le salaire ou autre rémunération.

(2) Lorsque la personne employée ne reçoit pas de son employeur un salaire ou autre rémunération pécuniaire, mais reçoit cette rémunération d'une autre personne, le montant de toute contribution versée par l'employeur pour le compte de la personne employée est (sans préjudice de tout autre moyen de recouvrement) recouvrable à titre de dette civile de ladite autre personne, si des procédures en recouvrement sont entamées dans les trois mois de la date à laquelle la contribution était payable.

(3) Lorsqu'il n'est versé à la personne employée aucun salaire ou autre rémunération pécuniaire par son employeur ou toute autre personne, ou si ses recettes quotidiennes moyennes sont inférieures à quatre-vingt-dix cents pendant une entière semaine de travail, l'employeur est tenu de verser les contributions payables à la fois par lui et par la personne employée, et il n'a pas le droit d'en recouvrer une partie de la personne employée.

(4) Si la personne employée a moins de seize ans, l'employeur est tenu de verser les contributions payables à la fois par lui et par la personne employée, et il n'a pas le droit d'en recouvrer une partie de la personne employée.

20. (1) Dans tous les cas ou genres de cas où des employés travaillent sous la direction générale d'une personne autre que l'employeur actuel, la Commission peut, par règlement, prescrire que ladite autre personne sera considérée comme l'employeur aux fins du paiement des contributions;

(2) Lorsque la Commission fait un ordre sous la sous-section de cet article, la personne censée être l'employeur pourra déduire le montant des contributions qu'il aura payé pour lesdits employés des sommes qu'il aura payées à l'employeur actuel et celui-ci pourra recouvrer des employés les mêmes sommes. (Tel qu'amendé, 1944)

21. Nonobstant toute stipulation contraire d'un contrat, l'employeur n'a pas le droit de déduire sa contribution du salaire de la personne employée, ni de la recouvrer d'une autre manière de cette personne, sauf si la personne employée a continué à titre de personne assurée, conformément à la clause conditionnelle de l'alinéa n) de la Partie II de la Première Annexe de la présente loi.

22. L'employeur d'une personne qui détient un certificat d'exemption prévu à l'article seize de la présente loi est tenu de payer la contribution de l'employeur au montant hebdomadaire de vingt-quatre cents ou au taux quotidien de quatre cents, et dans la présente loi la mention de la contribution de l'employeur doit s'interpréter comme renfermant une contribution exigible en vertu du présent article. (Tel qu'amendé, 1944)

or part of the period for which the contribution is payable; or

b) in excess of the sum which represents the amount of the contributions for the period in respect of which the wages or other remuneration is paid.

(2) Where the employed person does not receive any wages or other pecuniary remuneration from the employer but receives such remuneration from some other person, the amount of any contribution paid by the employer on behalf of the employed person shall (without prejudice to any other means of recovery) be recoverable as a civil debt from such other person, if proceedings for recovery are instituted within three months from the date on which the contribution was payable.

(3) Where the employed person is not paid wages or other pecuniary remuneration by his employer or any other person, or while his average daily earnings during a full working week are less than ninety cents, the employer shall be liable to pay the contributions payable both by himself and the employed person and shall not be entitled to recover any part thereof from the employed person.

(4) Where the employed person is under sixteen years of age, the employer shall be liable to pay the contributions payable both by himself and the employed person and shall not be entitled to recover any part thereof from the employed person.

20. (1) In any case or class of cases where employed persons work under the general control of some person other than their actual employer, the Commission may by special order provide that such other person shall for the purposes of this Act relating to the payment of contribution be deemed to be the employer.

(2) Where the Commission makes an order under subsection 1 of this section, the person thereby deemed to be the employer may deduct the amount of any contribution paid by him on behalf of such employed persons from any sums payable by him to the actual employer and the actual employer may recover such amount from the employed persons under the provisions of subsection one of section nineteen of this Act. (As amended, 1944)

21. Notwithstanding any contract to the contrary, the employer shall not be entitled to deduct from the wages of, or otherwise to recover from, the employed person, the employer's contribution, except where the employed person has continued as an insured person pursuant to the proviso to paragraph (n) of Part II of the First Schedule to this Act.

22. The employer of a person who holds a certificate of exemption under section sixteen of this Act shall be liable to pay an employer's contribution at the weekly rate of twenty-four cents or at the daily rate of four cents, and, in this Act, any reference to the employer's contribution shall be construed as including a contribution payable under this section. (As amended, 1944)

**23.** (1) Toute somme déduite par un employeur de quelque salaire ou autre rémunération en vertu de la présente loi est censée lui avoir été confiée aux fins de payer la contribution pour laquelle elle a été déduite.

(2) Dans le cas de faillite de l'employeur, la Commission a droit, concernant toutes contributions impayées, à la même priorité que celle décernée aux salariés, en matière de salaire, sous le régime de la *Loi de faillite*.

**24.** La Commission peut, par règlement, prescrire le remboursement à une personne et à son employeur de toutes contributions versées par eux ou par l'un d'entre eux, par suite de la conviction erronée que les contributions étaient exigibles à l'égard de cette personne, subordonnement, dans le cas des contributions de cette personne, à la déduction de tout montant par elle reçu comme prestation d'assurance auquel elle était erronément censée avoir droit, en raison des contributions ainsi payées à son égard. Toutefois, aucun remboursement de contributions ne doit être effectué sous le régime du présent article à moins d'une demande formulée en la manière prescrite et dans le délai déterminé, lequel doit être d'au moins un an à compter de la date où les contributions ont été versées.

**25.** La Commission peut, par règlement, prescrire que le paiement des contributions soit effectué au moyen de timbres (en la présente loi appelés timbres d'assurance-chômage) apposés ou empreints sur les livres ou cartes (en la présente loi appelés respectivement livres d'assurance et cartes d'assurance), ou autrement, ces timbres ou les appareils pour les imprimer, ou autres moyens de payer, devant être préparés et émis de la manière qui peut être déterminée par les règlements.

**26.** Subordonnement aux dispositions de la présente Partie, la Commission peut établir des règlements sur toutes questions relatives au paiement et à la perception des contributions exigibles en exécution de la présente loi, et en particulier pour

a) La réglementation de la manière dont les paiements doivent être effectués et des époques et conditions auxquelles ils doivent l'être;

b) L'inscription sur les livres ou les cartes d'assurance des détails des contributions et prestations versées à l'égard des personnes auxquelles se réfèrent ces livres ou cartes d'assurance;

c) La distribution, la vente, la garde, la production et la remise des livres ou des cartes d'assurance et le remplacement des livres ou des cartes d'assurance qui ont été perdus, détruits ou mutilés; et

d) L'offre d'une récompense à quiconque rapportera un livre ou une carte d'assurance ayant été perdu, et pour recouvrer, de la personne responsable de la garde du livre ou de la carte au moment de sa perte, toute récompense versée à qui conque l'a rapporté.

**23.** (1) Any sum deducted by an employer from wages or other remuneration under this Act shall be deemed to have been entrusted to him for the purpose of paying the contribution for which it was deducted.

(2) In the event of the bankruptcy of the employer the Commission shall in respect of any unpaid contributions be entitled to the same priority as is accorded wage-earners with respect to wages under the *Bankruptcy Act*.

**24.** The Commission may by regulation provide for the return to a person and to his employer of any contributions paid by them or either of them under the erroneous belief that the contributions were payable in respect of that person, subject, in the case of that person's contributions, to the deduction of any amount received by him as insurance benefit to which he was erroneously deemed to be entitled by reason of the contributions so paid in respect of him:

Provided that no return of contributions shall be made under this section except on an application made in the prescribed manner and within the prescribed period, not being less than one year from the date on which the contributions were paid.

**25.** The Commission may by regulation provide for the payment of contributions by means of stamps (in this Act referred to as "unemployment insurance stamps") affixed to or impressed upon books or cards (in this Act respectively referred to as "insurance books" and "insurance cards"), or otherwise, and such stamps or the devices for impressing the same, or other methods of payment, shall be prepared and issued in such manner as may be provided by the regulations.

**26.** Subject to the provisions of this Part, the Commission may make regulations providing for any matters relating to the payment and collection of contributions payable under this Act, and in particular for—

a) regulating the manner, times and conditions in, at and under which payments are to be made;

b) the entry in or upon insurance books or cards of particulars of contributions and benefits paid in respect of the persons to whom the insurance books or cards relate;

c) the issue, sale, custody, production and surrender of insurance books or cards and the replacement of insurance books or cards which have been lost, destroyed or defaced; and

d) the offering of reward for the return of an insurance book or card which has been lost and for the recovery from the person responsible for the custody of the book or card at the time of its loss of any reward paid for the return thereof.



*Prestation d'assurance*

**27.** Quiconque, étant assuré sous le régime de la présente loi, est en chômage et dans le cas duquel les conditions établies par la présente loi (en la présente loi appelées conditions statutaires) sont observées, a droit, subordonné aux dispositions de la présente loi, de recevoir des paiements (en la présente loi appelés prestation d'assurance ou prestation) à des intervalles d'une semaine ou à d'autres intervalles prescrits, aux taux autorisés par ou sous la Troisième Annexe de la présente loi, pourvu que les conditions statutaires continuent d'être observées et pourvu qu'il ne soit pas déchu de ses droits en vertu de la présente loi pour la réception de la prestation. Toutefois, la Commission peut édicter des règlements prescrivant que, dans le cas d'un mineur au-dessous de dix-huit ans, la prestation peut être versée à une personne qui le fait vivre entièrement ou en grande partie.

**28.** La réception de la prestation d'assurance par un assuré est assujétie aux conditions statutaires suivantes, savoir:

(i) Que les contributions aient été acquittées à son égard pendant qu'il était adonné à un emploi assurable au moins cent quatre-vingts jours durant les deux années qui précèdent immédiatement la date à laquelle est faite une revendication de prestation;

(ii) Qu'il ait formulé la demande de prestation de chômage en la manière prescrite, et qu'il prouve son état de chômage pour chaque jour qu'il prétend avoir été sans travail;

(iii) Qu'il soit capable et en état de travailler, mais incapable d'obtenir un emploi approprié; et

(iv) Qu'il prouve qu'il a régulièrement suivi, ou qu'il a eu de bonnes raisons de ne pas suivre, un cours d'études ou de formation approuvé par la Commission et qu'elle peut lui avoir ordonné de suivre en vue de se préparer ou de rester apte à obtenir un emploi ou à retourner au travail.

**29.** (1) En décidant si une personne assurée a établi que dans son cas la première condition statutaire est remplie, il ne doit être tenu aucun compte des contributions versées à son égard pour une période durant laquelle elle n'était pas adonnée de bonne foi à un emploi assurable, ni pour une période durant laquelle elle était soustraite aux dispositions de la présente loi.

(2) Si une personne assurée établit, en la manière prescrite, qu'au cours d'une période quelconque, tombant dans les limites des deux années spécifiées dans la première condition statutaire, elle était incapable de travailler par suite d'une maladie spécifique ou d'incapacité physique ou mentale, ou qu'elle était adonnée à un emploi excepté, ou exerçait des affaires pour son propre compte, la première condition statutaire devient exécutoire comme si, à ladite période de deux années, était substituée une période de deux années augmentée desdites périodes d'incapacité ou d'emploi ou d'affaires comme susdit, mais de manière à ne dépasser en aucun cas quatre années.

*Insurance Benefit*

**27.** Every person who being insured under this Act is unemployed and in whose case the conditions laid down by this Act (in this Act referred to as "statutory conditions") are fulfilled, shall, subject to the provisions of this Act, be entitled to receive payments (in this Act referred to as "insurance benefit" or "benefit") at weekly or other prescribed intervals at such rates as are authorized by or under the Third Schedule to this Act, so long as the statutory conditions continue to be fulfilled and so long as he is not disqualified under this Act for the receipt of benefit: Provided that the Commission may make regulations providing that in the case of a juvenile under eighteen years of age benefit may be paid to a person by whom such juvenile is mainly or wholly maintained.

**28.** The receipt of insurance benefit by an insured person shall be subject to the following statutory conditions, namely,—

(i) that contributions have been paid in respect of him while employed in insurable employment for not less than one hundred and eighty days during the two years immediately preceding the date on which a claim for benefit is made;

(ii) that he has made application for insurance benefit in the prescribed manner, and proves that he was unemployed on each day on which he claims to have been unemployed;

(iii) that he is capable and available for work but unable to obtain suitable employment; and

(iv) that he proves either that he duly attended, or that he had good cause for not attending, any course of instruction or training approved by the Commission which he may have been directed to attend by the Commission for the purpose of becoming or keeping fit for entry into or return to employment.

**29.** (1) In determining whether an insured person has proved that the first statutory condition is fulfilled in his case, no account shall be taken of any contributions paid in respect of him for any period during which he was not *bona fide* employed in insurable employment, nor for any period during which he was exempt from the provisions of this Act.

(2) If an insured person proves in the prescribed manner that he was, during any period falling within the two years specified in the first statutory condition, incapacitated for work by reason of some specific disease or bodily or mental disablement, or employed in any excepted employment, or engaged in business on his own account, the first statutory condition shall have effect as if for the said period of two years there were substituted a period of two years increased by such periods of incapacity or of such employment or business engagement but so as not to exceed in any case four years.

**30.** Pour les fins de la deuxième condition statutaire, une période de chômage est censée commencer à la date où l'assuré fait la demande de prestation en la manière prescrite. Toutefois, des règlements peuvent être édictés à l'effet d'autoriser qu'une date antérieure soit substituée à celle de la demande lorsqu'un bon motif est établi pour expliquer le retard à faire la demande.

**31.** Un assuré n'est pas censé avoir négligé de remplir la troisième condition statutaire pour le seul motif

a) Qu'il suit un cours d'études ou de formation approuvé par la Commission dans son cas; ou

b) Qu'il a refusé

(i) une offre d'emploi résultant d'un arrêt d'ouvrage attribuable à un différend de travail; ou

(ii) une offre d'emploi dans son occupation habituelle, à rémunération plus basse ou à des conditions moins favorables que celles qui sont observées par contrat entre patrons et employés, ou, à défaut de pareil contrat, que celles reconnues par des patrons équitables; ou

(iii) une offre d'emploi autre que dans son occupation habituelle, à rémunération plus basse ou à des conditions moins favorables que celles qu'il aurait pu raisonnablement s'attendre à obtenir, eu égard à celles qu'il obtenait habituellement dans son occupation usuelle, ou qu'il aurait obtenues s'il avait continué d'être ainsi employé.

Toutefois, s'il s'est écoulé, à compter de la date où un assuré devient chômeur, un intervalle qui, suivant les circonstances du cas, est raisonnable, l'emploi n'est pas censé impropre pour le seul motif que c'est un emploi d'une autre sorte que l'emploi habituel de l'assuré, si c'est un emploi à rémunération qui ne soit pas plus basse et à des conditions qui ne soient pas moins favorables que celles qui sont observées par contrat entre employés et patrons ou, à défaut dudit contrat, que celles que reconnaissaient les patrons équitables.

**32.** Nonobstant les dispositions de la présente loi, nul assuré n'est déchu de la réception d'une prestation pour le seul motif qu'il a refusé d'accepter de l'emploi, si, en l'acceptant, il perdait le droit

a) De devenir membre d'une association, organisation ou union ouvrière; ou

b) De continuer d'en être membre et d'en observer les règles légitimes; ou

c) De s'abstenir d'en devenir membre.

**33.** Un assuré n'est pas réputé chômeur

a) Durant une période pour laquelle, bien que son emploi ait pris fin, il continue de recevoir une rémunération à titre de dédommagement pour la perte, et qui soit sensiblement l'équivalent, du salaire qu'il aurait reçu si son emploi n'avait pas pris fin; ni

b) Le jour où, bien que son emploi ait pris fin, il poursuit une occupation d'où il retire une rémunération ou un bénéfice, à moins qu'il ne puisse ordinairement poursuivre cette occupation en sus de son emploi habituel et en dehors des heures

**30.** For the purposes of the second statutory condition, a period of unemployment shall be deemed to begin on the date on which the insured person makes application for benefit in the prescribed manner: Provided that regulations may be made authorizing some earlier date to be substituted for the date of application where good cause is shown for delay in making application.

**31.** An insured person shall not be deemed to have failed to fulfil the third statutory condition by reason only that

a) he is attending a course of instruction or training approved by the Commission in his case; or

b) he has declined

(i) an offer of employment arising in consequence of a stoppage of work due to a labour dispute; or

(ii) an offer of employment in his usual occupation at wages lower, or on conditions less favourable, than those observed by agreement between employers and employees, or failing any such agreement, than those recognized by good employers; or

(iii) an offer of employment of a kind other than employment in his usual occupation at wages lower, or on conditions less favourable, than those which he might reasonably have expected to obtain, having regard to those which he habitually obtained in his usual occupation, or would have obtained had he continued to be so employed:

Provided that after the lapse of such an interval from the date on which an insured person becomes unemployed as, in the circumstances of the case, is reasonable, employment shall not be deemed to be unsuitable by reason only that it is employment of a kind other than employment in the usual occupation of the insured person, if it is employment at wages not lower and on conditions not less favourable than those observed by agreement between employees and employers or, failing any such agreement, than those recognized by good employers.

**32.** Notwithstanding anything contained in this Act no insured person shall be disqualified for receipt of benefit by reason only of his refusal to accept employment if by acceptance thereof he would lose the right—

a) to become a member of, or

b) to continue to be a member and to observe the lawful rules of, or

c) to refrain from becoming a member of any association, organization or union of workers.

**33.** An insured person shall not be deemed to be unemployed—

a) during any period for which notwithstanding that his employment has terminated, he continues to receive remuneration by way of compensation for loss of, and substantially equivalent to the wages he would have received if his employment had not terminated, or

b) on any day on which notwithstanding that his employment has terminated he is following an occupation from which he derives any remuneration or profit, unless that occupation could ordinarily be followed by him in addition to his usual em-

ouvrables ordinaires de cet emploi, et que la rémunération ou le bénéfice reçu de ce chef pour ce jour n'excède pas un dollar, ou, lorsque la rémunération ou le bénéfice est payable ou est gagné relativement à une période plus longue qu'un jour, la rémunération ou le bénéfice n'excède pas cette somme sur la moyenne quotidienne; ni

c) Le jour reconnu comme congé pour les employés de son rang ou de sa classe ou de son équipe dans le travail ou à la fabrique, à l'atelier ou autres lieux où il est employé, sauf prescription contraire; ni

d) Le jour de toute semaine civile au cours de laquelle il travaille pendant l'entière semaine de travail.

**34.** Un assuré, lorsque les conditions statutaires sont remplies dans son cas et lorsqu'il n'est pas frappé de déchéance en vertu de la présente loi, a droit de recevoir, dans une année de prestation, une prestation pour un nombre de jours égal à la différence entre

a) Le cinquième du nombre de jours pour lequel des contributions ont été versées à son égard dans la période prescrite de cinq ans précédant l'année de prestation qui fait l'objet du calcul, et

b) Le tiers du nombre de jours, le cas échéant, pour lequel une prestation lui a été versée dans une période prescrite de trois ans précédant l'année de prestation.

Toutefois, aux fins du présent article,

(i) Il ne sera pas tenu compte des fractions de jour inférieures à la moitié dans les jours de prestation, et les fractions de jours équivalentes ou supérieures à la moitié sont comptées comme une journée entière; et

(ii) La Commission peut, en vue de faciliter l'administration de la prestation, prescrire par règlement que les dates auxquelles prennent fin les périodes de cinq ans et de trois ans susmentionnées, seront déterminées autrement que par rapport au début de l'année de prestation.

**35.** Un assuré qui chôme pendant six jours entiers dans une semaine civile ou pendant le nombre entier de jours constituant la semaine normale à l'usine, fabrique, atelier ou autre endroit d'occupation habituelle, reçoit une prestation, sous réserve des dispositions de l'article trente-six, aux taux hebdomadaires prescrits à la Troisième Annexe de la présente loi, et, pour toute semaine civile durant une partie de laquelle il chôme, il reçoit la prestation pour ses jours de prestation dans ladite semaine aux taux quotidiens prévus dans ladite annexe.

**36.** Un contributeur assuré n'a pas droit de recevoir de prestation

a) pour les neuf premiers jours de chômage dans une année de prestation, ni

b) pour le premier jour de chômage dans une semaine civile

(i) à moins que l'assuré ne soit en chômage pour toute cette semaine, ou

ployment and outside the ordinary working hours of that employment, and the remuneration or profit received therefrom for that day does not exceed one dollar, or where the remuneration or profit is payable or is earned in respect of a period longer than a day, the remuneration or profit does not on the daily average exceed that amount; or

c) on any day which is recognized as a holiday for his grade or class or shift in the occupation or at the factory, workshop or other premises at which he is employed unless otherwise prescribed; or

d) on any day of any calendar week during which he works the full working week.

**34.** An insured person shall, if the statutory conditions are fulfilled in his case, and if he is not disqualified under this Act, be entitled to receive benefit in any benefit year for a number of days equal to the difference between

a) one-fifth of the number of days for which contributions have been paid in respect of him in the prescribed period of five years preceding the benefit year for which the computation is made, and

b) one-third of the number of days, if any, for which benefit has been paid to him in a prescribed period of three years preceding the benefit year.

Provided that for the purposes of this section

(i) fractions of a day less than one-half in the benefit days shall be disregarded and fractions of a day equal to or greater than one-half shall be taken as a full day; and

(ii) the Commission may, with a view to facilitating the administration of benefit, by regulation prescribe that the dates of termination of the two periods of five years and three years aforesaid shall be determined otherwise than by reference to the commencement of the benefit year.

**35.** An insured person who is unemployed for six full days in any calendar week or for the full number of days constituting the normal week at the plant, factory, workshop or other place of usual employment shall receive benefit subject to the provisions of section thirty-six at the weekly rates prescribed in the Third Schedule to this Act, and for any calendar week during a portion of which he is unemployed, he shall receive benefit for his benefit days in that week at the daily rates prescribed in that Schedule.

**36.** An insured person shall not be entitled to receive benefit

a) for the first nine days of unemployment which occur in any benefit year, nor

b) for the first day of unemployment in any calendar week,

(i) unless the insured person is unemployed for the whole of that week, or

(ii) à moins que le premier jour de chômage en ladite semaine ne suive immédiatement une période continue de chômage d'au moins une semaine entière; et chaque jour de chômage exclu sous le régime des dispositions du présent alinéa est compté en plus des jours, le cas échéant, qui sont exclus en vertu de l'alinéa a) du présent article.

**37.** Si un assuré épuise ses droits à prestation au cours d'une année de bénéfices ladite année de prestation sera de ce fait censé être terminée. (Tel qu'amendé, 1944)

**38.** Dans le calcul des droits à prestation, il ne doit être tenu aucun compte des contributions versées à l'égard d'un assuré pour une période durant laquelle il n'était pas adonné de bonne foi à un emploi assurable, ni pour une période durant laquelle il était exempté en vertu des dispositions de l'article seize de la présente loi.

**39.** La Commission peut prescrire par règlement les circonstances et la mesure dans lesquelles les contributions versées par erreur et les sommes payées à une personne par voie de prestation pendant qu'elle n'y avait pas droit doivent être comptées pour les fins de déterminer ses droits à prestation.

**40.** (1) Aux fins de l'article trente-sept de la présente loi, l'expression année de prestation signifie, par rapport à une personne assurée, la période de douze mois commençant à la date où, sur une demande de prestation, elle établit

a) que la première condition statutaire est remplie dans son cas; et

b) excepté pour sa première année de prestation, que depuis le commencement de sa dernière année de prestation ses contributions ont été payées pour soixante jours;

et toute période de douze mois commençant à la date où cette personne assurée établit les matières susdites après la péremption ou l'épuisement de ses droits à prestation dans sa précédente année de prestation. (Tel qu'amendé, 1944)

(2) Sauf les dispositions suivantes du présent article, une personne assurée qui établit les matières susdites pour toute année de prestation n'est pas tenue de les établir de nouveau sur une demande de prestation subséquente durant cette année de prestation.

(3) Lorsqu'il est constaté qu'une personne assurée a, par erreur, été traitée comme ayant établi l'une des matières susdites à une date quelconque et commencé son année de prestation à cette date, son année de prestation est néanmoins censée avoir commencé à cette date; mais elle n'a pas droit à prestation durant le reste de ladite année à moins qu'elle ne prouve les matières susdites.

**41.** Subordonnement aux dispositions de la présente loi, toute cession de l'une des prestations qu'elle confère ou tout privilège sur cette prestation, de même que toute convention pour céder ou grever l'une desdites prestations, est nulle, et,

(ii) unless the first day of unemployment in that week immediately follows a period of continuous unemployment of not less than one full week;

and any day of unemployment excluded under the provisions of this paragraph shall be in addition to the days, if any, excluded under paragraph (a) of this section.

**37.** If an insured person exhausts his benefit rights in any benefit year, that benefit year shall thereupon be deemed to terminate. (As amended, 1944)

**38.** In computing benefit rights no account shall be taken of any contributions paid in respect of any insured person for any period during which he was not *bona fide* employed in insurable employment, nor for any period during which he was exempted under the provisions of section sixteen of this Act.

**39.** The Commission may prescribe by regulation the circumstances in which and the extent to which contributions paid in error and sums paid to a person by way of benefit while he was not entitled thereto are taken into account for the purposes of determining his benefit rights.

**40.** (1) Subject to the provisions of section thirty-seven of this Act "benefit year" means, in relation to an insured person, the period of twelve months beginning on the date on which, on an application for benefit he proves

a) that the first statutory condition is fulfilled in his case; and

b) except for his first benefit year, that since the commencement of his last benefit year contributions have been paid in respect of him for sixty days;

and every period of twelve months commencing on the date on which that insured person proves the matters aforesaid after his benefit rights in his last preceding benefit year have either lapsed or been exhausted. (As amended, 1944)

(2) Except as hereinafter in this section provided, an insured person who proves the matters aforesaid for any benefit year shall not, on a subsequent application for benefit during that benefit year, be required again to prove those matters.

(3) If it is found that any insured person has been erroneously treated as having proved any of the matters aforesaid on any date, and having consequently begun his benefit year on that date, his benefit year shall nevertheless be deemed to have begun on that date; but he shall not be entitled to benefit during the remainder of that benefit year until he proves the matters aforesaid.

**41.** Subject to the provisions of this Act, every assignment of, or charge on, and every agreement to assign or charge, any of the benefits conferred by this Act, shall be void, and, on an assignment

dès qu'une cession à l'avantage de créanciers est consentie par une personne ayant droit à cette prestation, celle-ci ne doit passer à aucun syndicat ou autre individu agissant au nom de ses créanciers.

42. (1) Lorsqu'il appert à la Commission qu'en regard aux prestations d'autres catégories d'assurés, des anomalies résulteraient de l'application des dispositions de la présente loi dans la détermination des prestations pour les catégories de personnes

a) travaillant habituellement pendant moins d'une semaine entière de travail;

b) dont l'emploi normal n'est que pour des parties de l'année, mais seulement dans des occupations saisonnières; ou

c) qui, par la nature de leur occupation, commerce ou industrie, ou par leur accord avec un employeur, sont payées, en tout ou en partie, à la pièce ou autrement qu'au temps,

la Commission peut établir des règlements qui, par rapport auxdites catégories de personnes, imposent tels termes et conditions additionnels à l'égard des contributions et de leur versement, de même qu'à l'égard de la réception de prestation, ainsi que telles restrictions sur le montant et la période de prestation et sur le nombre de jours d'une période de chômage à exclure de la période de prestation, et apporter telles modifications aux dispositions de la présente loi relatives à la détermination des réclamations de prestation, qui peuvent paraître nécessaires pour écarter ou sensiblement écarter les anomalies.

(2) La Commission doit donner l'avis public qu'elle juge suffisant de son intention d'établir des règlements en exécution du présent article, et elle doit recevoir les représentations qui peuvent lui être faites à leur sujet.

(3) Les règlements établis conformément au présent article peuvent s'appliquer soit généralement à toutes les personnes spécifiées au premier paragraphe du présent article, soit à une catégorie de ces personnes, soit à une partie de cette catégorie, soit à leur égard ou à l'une d'entre elles, dans une zone spécifiée.

#### *Perte du droit à prestation*

43. Un assuré n'a pas qualité pour recevoir une prestation

a) s'il a perdu son emploi par suite d'un arrêt d'ouvrage attribuable à un différend de travail survenu à la fabrique, à l'atelier ou autres lieux où il était employé, sauf si, durant un arrêt de travail, il a été de bonne foi employé ailleurs à l'occupation qu'il poursuit habituellement, ou est devenu régulièrement engagé dans quelque autre occupation; mais cette déchéance ne dure qu'autant que persiste l'arrêt d'ouvrage et ne s'applique en aucun cas où l'assuré établit

(i) qu'il ne participe pas au différend de travail ayant causé l'arrêt d'ouvrage, ni qu'il le finance ni qu'il y est directement intéressé; et

for the benefit of creditors being made by any person entitled to any such benefit, the benefit shall not pass to any trustee or other person acting on behalf of his creditors.

42. (1) Where it appears to the Commission that the application of the provisions of this Act in the determination of benefits for classes of persons,—

a) who habitually work for less than a full working week,

b) whose normal employment is for portions of the year, but only in occupations which are seasonal, or

c) who by custom of their occupation, trade or industry or pursuant to their agreement with an employer are paid, in whole or in part, by the piece or on a basis other than that of time, would result in anomalies having regard for the benefits of other classes of insured persons, the Commission may make regulations which shall, in relation to the said classes of persons impose such additional conditions and terms with respect to contributions and the payment thereof and with respect to the receipt of benefit and such restrictions on the amount and period of benefit and on the number of days of any period of unemployment to be excluded from the benefit period, and make such modifications in the provisions of this Act relating to the determination of claims for benefit as may appear necessary to remove or substantially remove the anomalies.

(2) The Commission shall give such public notice as it considers sufficient of its intention to make regulations under this section and shall receive any representations which may be made to it with respect thereto.

(3) Regulations made in pursuance of this section may apply either generally to all the persons specified in sub-section one of this section or to any class of those persons or to any portion of such a class or with respect to them or any of them in any specified area.

#### *Disqualification for Benefit*

43. An insured person shall be disqualified for receiving benefit—

a) if he has lost his employment by reason of a stoppage of work, which was due to a labour dispute at the factory, workshop or other premises at which he was employed, except where he has, during a stoppage of work, become *bona fide* employed elsewhere in the occupation which he usually follows, or has become regularly engaged in some other occupation, but this disqualification shall last only so long as the stoppage of work continues and shall not apply in any case in which the insured person proves

(i) that he is not participating in, or financing or directly interested in the labour dispute which caused the stoppage of work, and

(ii) qu'il n'appartient pas à un rang ou à une classe d'ouvriers parmi lesquels, immédiatement avant le commencement de l'arrêt, se trouvaient des membres employés aux lieux où l'arrêt se produit, et dont l'un ou plusieurs d'entre eux participent au différend, ou le financent ou y sont directement intéressés; et lorsque des branches distinctes de travail qui sont communément poursuivies comme affaires distinctes dans des locaux distincts, sont poursuivies dans des départements distincts sur les mêmes lieux, chacun de ces départements est, pour les fins de la présente disposition, censé une fabrique ou un atelier distinct ou des locaux distincts, selon le cas; ou

b) si, lors d'une réclamation de prestation, il est établi par un fonctionnaire de la Commission que le réclamant

(i) après qu'une situation dans un emploi approprié dans son cas lui a été notifiée par un office de placement ou autre bureau reconnu, ou par un patron ou pour son compte, comme étant vacante, ou sur le point de le devenir, a, sans cause valable, refusé cette situation ou négligé de la demander, ou refusé d'accepter cette situation lorsqu'elle lui a été offerte; ou

(ii) a négligé de saisir l'occasion d'un emploi approprié; ou

(iii) a, sans cause valable, refusé ou négligé d'observer des instructions écrites à lui données par un fonctionnaire d'un office de placement en vue de l'aider à trouver un emploi approprié (ces instructions étant raisonnables eu égard à la fois aux circonstances du réclamant et aux moyens d'obtenir cet emploi, habituellement adoptés dans la région où demeure le réclamant); ou

c) s'il a été congédié de son emploi par suite de sa propre inconduite ou s'il a délibérément quitté son emploi sans cause valable; ou

d) s'il est âgé de moins de seize ans; ou

e) s'il est interné dans une prison ou institution supportée en totalité ou en partie à même des fonds publics ou, subordonnement aux dispositions de la présente loi, s'il réside temporairement ou en permanence hors du Canada; ou

f) si plus de la moitié du nombre des contributions versées pour son compte durant l'année qui précède immédiatement une demande de prestation sont au plus faible taux de contribution spécifié à la Deuxième Annexe.

44. Une personne assurée n'est pas censée avoir été congédiée de son emploi par suite de sa propre inconduite, si elle est congédiée parce qu'elle est membre d'une association, organisation ou union ouvrière ou qu'elle y est légitimement intéressée.

45. Lorsqu'une réclamation de prestation, faite par une personne assurée, est rejetée par le tribunal arbitral ou l'arbitre pour le motif

a) que la troisième condition statutaire n'est pas remplie dans son cas; ou

b) qu'en vertu de l'alinéa b) ou c) de l'article quarante-trois de la présente loi, elle n'a pas qualifié pour recevoir une prestation,

(ii) that he does not belong to a grade or class of workers of which immediately before the commencement of the stoppage there were members employed at the premises at which the stoppage is taking place any of whom are participating in or financing or directly interested in the dispute, and where separate branches of work which are commonly carried on as separate business in separate premises are carried on in separate departments on the same premises, each of those departments shall, for the purposes of this provision, be deemed to be a separate factory or workshop or separate premises, as the case may be; or

b) if on a claim for benefit it is proved by an officer of the Commission that the claimant—

(i) after a situation in any employment which is suitable in his case has been notified to him by an employment office or other recognized agency, or by or on behalf of an employer as vacant or about to become vacant has without good cause refused to or failed to apply for such situation, or refused to accept such situation when offered to him, or

(ii) has neglected to avail himself of an opportunity of suitable employment, or

(iii) has without good cause refused or failed to carry out any written direction given to him by an officer of the employment office with a view to assisting him to find suitable employment (being directions which were reasonable having regard both to the circumstances of the claimant and to the means of obtaining that employment usually adopted in the district in which the claimant resides); or

c) he has been discharged from his employment by reason of his own misconduct or if he voluntarily leaves his employment without just cause; or

d) while he is under sixteen years of age; or

e) while he is an inmate of any prison or an institution supported wholly or partly out of public funds, or, subject to the provisions of this Act, while he is a resident, whether temporarily or permanently, out of Canada; or

f) if more than half the number of the contributions made in respect of him during the one year immediately preceding a claim for benefit are at the lowest rate of contribution specified in the Second Schedule.

44. An insured person shall not be deemed to have been discharged from his employment by reason of his own misconduct if he is discharged on account of membership in, or of lawful activity connected with any association, organization or union of workers.

45. Where a claim for benefit by an insured person is disallowed by the court of referees or the umpire, on the ground

(a) that the third statutory condition is not fulfilled in his case; or

(b) that he is disqualified for receiving benefit under paragraphs (b) or (c) of section forty-three of this Act, the court of referees or the umpire shall

le tribunal arbitral ou l'arbitre doit déclarer que la personne assurée n'a pas droit à prestation pendant une période d'au plus six semaines à commencer de la date qui peut être décidée par le tribunal arbitral ou l'arbitre, selon le cas.

#### *Décision des litiges*

46. Lorsqu'il s'agit de décider

a) si tout emploi ou toute catégorie d'emploi est ou sera un emploi qualifiant la personne ainsi occupée comme une personne assurée, ou si une personne est ou était une personne assurée; ou

b) qui est ou était le patron de toute personne employée; ou

c) l'échelle de la contribution payable en vertu ou en conformité de la présente loi, par ou concernant toute personne ou catégorie de personnes, ou les taux de contribution payables à l'égard d'une personne assurée par l'employeur et cette personne respectivement; ou

d) si une personne était ou non adonnée à un emploi excepté, durant toute période comprise dans la période de deux années spécifiées dans la première condition statutaire, la question doit, subordonnement aux dispositions de la présente loi, être tranchée par la Commission.

47. Si la Commission décide une question découlant de l'article quarante-six, quiconque est lésé par la décision peut en interjeter appel à l'arbitre.

48. Sur des faits nouveaux portés à sa connaissance, la Commission ou l'arbitre peut révoquer ou modifier toute décision qu'elle ou qu'il a rendue respectivement, selon le cas, en conformité de l'article quarante-six.

49. Si elle le juge à propos, la Commission peut déférer à la décision d'un arbitre toute question mentionnée à l'article quarante-six.

50. En statuant sur toute question de savoir si une occupation, à laquelle se livre ou se livrait une personne, est ou était telle qu'elle en faisait une personne assurée au sens de la présente loi, il doit être tenu compte de la nature du travail auquel elle est ou était engagée plutôt que de l'industrie de la personne par laquelle elle est ou était employée.

51. La Commission peut édicter des règlements prescrivant la procédure pour la décision des litiges.

#### *Fonctionnaires de l'assurance; tribunaux arbitraux; arbitre*

52. (1) La Commission peut, dans chaque division régionale établie en vertu de la présente loi, autoriser ceux de ses fonctionnaires ou employés que le gouverneur en conseil approuve, à servir de fonctionnaires de l'assurance dans cette division.

(2) Le gouverneur en conseil peut nommer le nombre de personnes jugé nécessaire pour agir

declare the insured person to be disqualified from receiving benefit for a period not exceeding six weeks beginning from such date as may be determined by the court of referees or the umpire, as the case may be.

#### *Determination of Questions.*

46. If any question arises as to—

(a) whether any employment or any class of employment is or will be such employment as to make the person engaged therein an insured person or whether a person is or was insured; or

(b) who is or was the employer of any employed person; or

(c) the rate of contribution payable under or in pursuance of this Act by or in respect of any person or class of persons or as to the rates of contribution payable in respect of any insured person by the employer and that person respectively; or

(d) whether a person was or was not employed in any excepted employment during any period falling within the period of two years specified in the first statutory condition;

the question shall, subject to the provisions of this Act, be decided by the Commission.

47. If the Commission decides any question arising under section forty-six, any person aggrieved by the decision may appeal from that decision to the umpire.

48. The Commission or the umpire may, on new facts being brought to its or his notice, rescind or amend any decision given by it or him, respectively, as the case may be, under section forty-six.

49. The Commission may, if it thinks fit, refer any question mentioned in section forty-six to the umpire for decision.

50. In determining any question as to whether any occupation, in which a person is or has been engaged, is or was such as to make him an insured person within the meaning of this Act, regard shall be had to the nature of the work on which he is or was engaged rather than to the business of the person by whom he is or was employed.

51. The Commission may make regulations prescribing the procedure for the determination of questions.

#### *Insurance Officers; Courts of Referees; Umpire*

52. (1) The Commission may in each regional division established under this Act authorize such of its officers or employees as the Governor in Council may approve, to be insurance officers for such division.

(2) The Governor in Council may appoint such number of persons as are deemed necessary to be

comme présidents des tribunaux arbitraux dans chacune des divisions régionales.

(3) Le gouverneur en conseil peut nommer, parmi les juges de la cour de l'Echiquier du Canada et des cours supérieures des provinces du Canada, un arbitre et le nombre d'arbitres suppléants qu'il juge nécessaire pour les fins de la présente loi; et, subordonnément aux dispositions de la présente loi, il peut délimiter leur juridiction; à moins que le contexte ne s'y oppose, toute mention de l'arbitre comprend celle d'un arbitre suppléant.

(4) Le gouverneur en conseil peut, par règlement, nommer des personnes qui exerceront les fonctions de l'arbitre à l'occasion de l'inévitable absence ou incapacité de ce dernier.

**53.** (1) Aux fins de la présente loi, un tribunal arbitral doit se composer d'un ou plusieurs membres choisis pour représenter les employeurs, d'un nombre égal de membres choisis pour représenter les personnes assurées, et d'un président nommé comme il est prévu au paragraphe deux de l'article cinquante-deux de la présente loi.

(2) La Commission doit dresser pour ces régions et ces métiers ou groupes de métiers, selon qu'elle le juge opportun, des listes de personnes choisies pour représenter respectivement les employeurs et les personnes assurées, et les membres d'un tribunal arbitral à désigner pour représenter les employeurs et les personnes assurées doivent être choisis sur ces listes, de la manière prescrite.

(3) Subordonnément aux dispositions qui précèdent, la constitution des tribunaux arbitraux doit être déterminée par règlement édicté en vertu de la présente loi.

(4) Les règlements prévus par la présente loi peuvent prescrire que toute réclamation ou question déferée à un tribunal arbitral peut, du consentement du réclamant ou de la personne ou association dont le cas fait surgir cette question mais non autrement, être entendue en l'absence d'un ou de plusieurs membres du tribunal, sauf le président; en tel cas, le tribunal est censé dûment constitué, nonobstant toute disposition de la présente loi, et le président doit, si le nombre des membres du tribunal est un nombre pair, disposer d'un second vote ou vote prépondérant.

(5) Sous réserve de l'approbation du gouverneur en conseil, la Commission peut verser telle rémunération au président et aux autres membres d'un tribunal arbitral, et telles allocations de voyage, de subsistance et autres, y compris une compensation pour la perte d'un temps rémunérateur, à ce président ou à ces membres ou à toutes personnes tenues de comparaître devant ce tribunal, et tels autres frais relatifs à un tribunal arbitral qui sont déterminés par la Commission; et tous ces paiements doivent être considérés comme frais d'application de la présente loi.

#### *Procédure en matière de réclamations*

**54.** Toutes réclamations en vue de prestations et toutes questions concernant ces réclamations

chairmen of courts of referees in each regional division.

(3) The Governor in Council may, from amongst the Judges of the Exchequer Court of Canada and of the Superior Courts of the provinces of Canada, appoint an umpire and such number of deputy-umpires as he may deem necessary for the purposes of this Act, and, subject to the provisions of this Act, may prescribe their jurisdiction; and unless the context otherwise requires, any reference to the umpire shall include a reference to a deputy-umpire.

(4) The Governor in Council may by regulation appoint persons to act in the place of the umpire in case of his unavoidable absence or incapacity.

**53.** (1) A court of referees for the purposes of this Act shall consist of one or more members chosen to represent employers, with an equal number of members chosen to represent insured persons, and a chairman appointed as provided in subsection two of section fifty-two.

(2) Panels of persons chosen to represent employers and insured persons respectively shall be constituted by the Commission for such districts as the Commission may think fit, and the members of a court of referees to be chosen to represent employers and insured persons shall be selected from those panels in the prescribed manner.

(3) Subject as aforesaid, the constitution of courts of referees shall be determined by regulation under this Act.

(4) Regulations under this Act may provide that any claim or question which is referred to a court of referees may, with the consent of the claimant or the person or association in whose case the question arises, but not otherwise, be proceeded with in the absence of any member or members of the court other than the chairman, and in any such case the court shall, notwithstanding anything in the Act, be deemed to be properly constituted, and the Chairman shall, if the number of the members of the court is an even number, have a second or casting vote.

(5) The Commission may, subject to the approval of the Governor in Council, pay such remuneration to the chairman and other members of a court of referees, and such travelling, subsistence and other allowances, including compensation for loss of remunerative time, to any such chairman or members or to any persons required to attend before any such court, and such other expenses in connection with any court of referees as the Commission determines, and any such payments shall be treated as costs of administration of this Act.

#### *Claim Procedure.*

**54.** All claims for benefit, and all questions arising in connection with such claims, shall be



doivent être immédiatement soumises à l'examen de l'un des fonctionnaires de l'assurance.

**55.** Le fonctionnaire de l'assurance doit étudier toute réclamation à lui soumise pour examen en vertu de l'article cinquante-quatre, et il peut accorder lui-même cette réclamation s'il est d'avis qu'elle devrait être accordée.

**56.** (1) Lorsque le fonctionnaire de l'assurance n'est pas convaincu qu'une réclamation doive être accordée, il peut soit la déferer (si possible, dans les quatorze jours qui suivent la date où cette réclamation lui a été soumise pour examen) au tribunal arbitral qui en décide, soit, sous réserve des dispositions du présent article, rejeter lui-même la réclamation.

Toutefois, le fonctionnaire ne doit pas rejeter lui-même une réclamation pour l'un des motifs suivants, savoir:

a) Parce que la troisième condition statutaire n'est pas remplie; ou

b) Que le réclamant est déchu de ses droits pour avoir été congédié de son emploi par suite de sa propre inconduite ou pour avoir quitté délibérément son emploi sans cause valable, ou en raison des dispositions de l'alinéa (b) de l'article quarante-trois de la présente loi; ou

c) Que le réclamant ne remplit pas l'une ou plusieurs des conditions ou stipulations supplémentaires, pour la réception des prestations imposées par les règlements édictés en vertu de la présente loi, ou parce qu'il est assujéti aux restrictions sur le montant ou sur la période de prestation imposées par lesdits règlements; ou

d) Que la quatrième condition statutaire n'est pas remplie.

2) Nonobstant les dispositions de la sous-section un de cet article, le fonctionnaire d'assurance peut, en conformité des dispositions établies par la Commission, déclarer que le réclamant est disqualifié pour une période n'excédant pas six semaines des bénéfices et ce pour une des raisons mentionnées aux paragraphes (a) et (b) desdites dispositions ou rejeter la réclamation pour une des raisons mentionnées aux paragraphes (c) et (d) desdites dispositions. (Tel qu'amendé, 1944)

**57.** Lorsque le fonctionnaire de l'assurance rejette une réclamation, le réclamant peut, en tout temps dans les vingt et un jours de la date à laquelle il a reçu communication de la décision du fonctionnaire de l'assurance, ou dans tout autre délai que la Commission peut, pour des raisons spéciales, accorder relativement à tout cas particulier, interjeter appel de la manière prescrite auprès du tribunal arbitral.

**58.** Sous réserve des dispositions de l'article cinquante-neuf, il peut être interjeté appel auprès d'un arbitre de toute décision d'un tribunal arbitral, comme suit:—

a) En toute circonstance, à la demande d'un fonctionnaire de l'assurance;

b) En toute circonstance, à la demande d'une association de personnes employées dont le réclamant fait partie;

submitted for examination to one of the insurance officers.

**55.** The insurance officer shall take into consideration any claim submitted to him for examination under section fifty-four and if he is of opinion that the claim ought to be allowed, he may himself allow the claim.

**56.** (1) If the insurance officer is not satisfied that a claim ought to be allowed he may either refer the claim (so far as practicable, within fourteen days from the date on which the claim was submitted to him for examination) to the court of referees for their decision, or subject to the provisions of this section, himself disallow the claim:

Provided that the officer shall not himself disallow a claim on any of the following grounds, namely—

(a) that the third statutory condition is not fulfilled; or

(b) that the claimant is disqualified by reason of his having been discharged from his employment by reason of his own misconduct or having voluntarily left his employment without just cause, or by reason of the provisions of paragraph (b) of section forty-three of this Act; or

(c) that the claimant does not fulfil one or more of the additional conditions or terms for the receipt of benefit imposed by regulations made under this Act, or is subject to restrictions on the amount or period of benefit imposed by such regulations; or

(d) that the fourth statutory condition is not fulfilled.

(2) Notwithstanding the proviso to subsection one of this section, the insurance officer may, pursuant to regulations made by the Commission, declare the claimant to be disqualified from receiving benefit for a period not exceeding six weeks on any of the grounds set out in paragraphs (a) and (b) of the said proviso or disallow a claim on any of the grounds set out in paragraphs (c) and (d) of the said proviso. (As amended, 1944)

**57.** Where a claim is disallowed by the insurance officer, the claimant may at any time within twenty-one days of the date on which the decision of the officer is communicated to him, or within such further time as the Commission may in any particular case for special reasons allow, appeal in the prescribed manner to the court of referees.

**58.** Subject to the provisions of section fifty-nine an appeal shall lie to the umpire from any decision of a court of referees as follows:

(a) at the instance of an insurance officer, in any case;

(b) at the instance of an association of employed persons of which the claimant is a member, in any case;

c) A la demande du réclamant

(1) sans autorisation, dans tout cas où la décision du tribunal arbitral n'est pas unanime; et  
 (11) avec l'autorisation du président du tribunal arbitral, dans tout autre cas; toutefois, si l'autorisation de formuler un appel n'est pas accordée lors de l'émission de la sentence du tribunal arbitral, le réclamant peut produire une demande d'autorisation en la forme et dans le délai, après la date de la sentence, qui doivent être prescrits; et toute demande d'autorisation d'interjeter appel doit être accordée par le président s'il est d'avis qu'un principe important est en jeu dans ce cas ou qu'il se présente toute autre circonstance spéciale nécessitant cette autorisation d'interjeter appel.

**59.** Aux fins de l'alinéa b) de l'article cinquante-huit, un réclamant de prestation ne doit pas, concernant tout appel, être considéré comme membre d'une association de personnes employées à moins qu'il n'en ait été membre à la dernière date à laquelle il était employé avant la présentation de la réclamation faisant l'objet de l'appel et qu'il n'ait continué d'être ainsi membre jusqu'à la date de ce pourvoi; et la question de déterminer si une association est ou n'est pas, aux fins du présent article, une association de personnes employées doit être déferée à l'arbitre, qui en décide.

**60.** (1) Les sentences du tribunal arbitral doivent être inscrites au dossier et comprendre un énoncé de ses conclusions portant sur les questions de fait essentielles de la décision.

(2) Lorsque le président d'un tribunal arbitral accorde l'autorisation d'interjeter appel, auprès de l'arbitre, d'une décision du tribunal, il doit formuler par écrit un exposé des motifs sur lesquels repose cette autorisation d'appeler.

**61.** L'appel doit être interjeté dans les six mois qui suivent la date de la décision du tribunal arbitral ou dans toute période plus longue que l'arbitre peut toujours accorder pour des raisons spéciales.

**62.** La décision de l'arbitre sur tout appel d'une sentence du tribunal arbitral est définitive.

**63.** Lorsque, sur un appel à l'arbitre d'une décision du tribunal arbitral, une personne lésée par la décision est avisée par l'arbitre de comparaître devant lui pour l'audition de cet appel, et qu'elle comparaît, il doit lui être versé, à même les deniers votés par le Parlement pour acquitter les frais d'application de la présente loi, les allocations de voyages et autres, y compris une compensation pour la perte de temps rémunérateur, que peut prescrire la Commission.

**64.** Un fonctionnaire de l'assurance, un tribunal arbitral ou l'arbitre, sur des faits nouveaux portés à sa connaissance, peut révoquer ou modifier une décision rendue dans toute demande de prestation particulière.

**65.** Lorsque le tribunal arbitral accorde une réclamation de prestation, cette dernière est payable en conformité de la décision du tribunal arbitral, malgré que soit pendant un appel à l'arbitre,

(c) at the instance of the claimant

(1) without leave in any case in which the decision of the court of referees is not unanimous; and  
 (ii) with the leave of the chairman of the court of referees in any other case; so, however, that where leave to appeal is not granted when the decision of the court of referees is given, an application for such leave may be made by the claimant in such form, and within such time after the date of the decision, as shall be prescribed, and any application for leave to appeal shall be granted by the chairman if it appears to him that there is a principle of importance involved in the case or any other special circumstances by reason of which leave to appeal ought to be given.

**59.** For the purposes of paragraph (b) of section fifty-eight, a claimant for benefit shall not, in relation to any appeal be deemed to be a member of any association of employed persons unless he was a member thereof on the last day on which he was employed before the claim which is the subject of the appeal was made, and has continued to be a member thereof until the date when the appeal is made; and the question whether any association is or is not an association of employed persons for the purpose of this section shall be for the decision of the umpire.

**60.** (1) The decisions of a court of referees shall be recorded in writing and shall include a statement of its findings on questions of fact material to the decision.

(2) Where the chairman of a court of referees grants leave of appeal to the umpire from the decision of the court, the chairman shall record in writing a statement of the grounds on which leave to appeal is granted.

**61.** An appeal must be brought within six months of the date of the decision of the court of referees or such longer period as the umpire may in any case for special reasons allow.

**62.** The decision of the umpire on any appeal from the court of referees shall be final.

**63.** If on an appeal to the umpire from a decision of a court of referees any person affected by the decision is requested by the umpire to attend before him on the consideration of the appeal and so attends, he shall be paid out of moneys provided by Parliament for meeting the costs of administration of this Act such travelling and other allowances, including compensation for loss of remunerative time, as the Commission may prescribe.

**64.** An insurance officer, a court of referees or the umpire, on new facts being brought to his or their knowledge, may rescind or amend a decision given in any particular claim for benefit.

**65.** Where a claim for benefit is allowed by a court of referees, benefit shall be payable in accordance with the decision of the court notwithstanding that an appeal to the umpire is pending, unless the

sauf si l'appel a été porté parce que le réclamant devait être déchu de ses droits en vertu des dispositions de l'alinéa a) de l'article quarante-trois de la présente loi et dans les vingt et un jours qui suivent la date d'émission de la décision du tribunal arbitral; et toute prestation versée en conformité des dispositions du présent paragraphe doit être considérée, bien que la décision finale de la question soit à l'encontre du réclamant, comme ayant été dûment payée et n'est pas recouvrable du réclamant.

**66.** (1) Dans les articles cinquante-quatre à soixante-cinq, inclusivement, la mention des réclamations de prestation doit s'interpréter comme incluant la mention des questions qui surgissent à l'égard de ces réclamations, et les mentions relatives à l'admission ou au rejet d'une réclamation doivent s'interpréter comme incluant des mentions relatives à la décision des questions en faveur du réclamant ou à son désavantage.

(2) Si un doute s'élève sur le fait qu'une personne était ou n'était pas employée dans un emploi d'exception cette question devra être décidée par la Commission d'après les dispositions de l'article quarante-six de la présente loi. (Tel qu'amendé, 1944)

#### *Poursuites judiciaires.*

**67.** Lorsqu'un individu fait sciemment une fausse déclaration ou une fausse représentation aux fins de toucher une prestation ou un paiement prévu par la présente Partie de cette loi, soit pour lui-même, soit pour toute autre personne, ou pour s'éviter tout paiement qu'il doit lui-même effectuer sous l'autorité de la présente Partie de cette loi ou pour aider toute autre personne à éviter ce paiement, il est coupable d'une infraction à la présente loi et passible, sur déclaration sommaire de culpabilité, d'un emprisonnement pour une période d'au plus trois mois, avec ou sans travaux forcés.

**68.** (1) Lorsqu'un patron ou employé ou toute autre personne est coupable d'une infraction ou désobéissance à l'une des dispositions de la présente Partie de cette loi ou des règlements établis sous son empire pour laquelle aucune peine n'est prévue, ou lorsqu'un patron déduit ou tente de déduire des salaires ou autre rémunération d'une personne employée la totalité ou une partie de la contribution du patron, ou manque ou néglige de verser les contributions qu'il est tenu d'acquitter en vertu de la présente Partie de cette loi, il est coupable d'une infraction à la présente loi et passible pour chaque infraction, sur déclaration sommaire de culpabilité, d'une amende d'au plus deux cent cinquante dollars, ou de l'emprisonnement pendant au plus trois mois, ou, à la fois, de l'amende et de l'emprisonnement.

Toutefois, lorsqu'un patron est déclaré coupable d'avoir manqué ou négligé d'acquitter une contribution, il lui sera imposé, en plus de la peine sus-

appeal has been brought on the ground that the claimant ought to be disqualified under the provisions of paragraph (a) of section forty-three of this Act and within twenty-one days of the date on which the decision of the court of referees was given, and any benefit paid in pursuance of the provisions of this section shall be treated, notwithstanding that the final determination of the question is adverse to the claimant, as having been duly paid and shall not be recoverable from the claimant.

**66.** (1) In sections fifty-four to sixty-five inclusive, references to claims for benefit shall be construed as including references to questions arising in relation to such claims, and references to allowing or disallowing a claim shall be construed as including references to determining a question in favour of or adversely to a claimant.

(2) If any question arises as to whether a person was or was not employed in an excepted employment that question shall be decided by the Commission under the provisions of section forty-six of this Act. (As amended, 1944)

#### *Legal Proceedings.*

**67.** If for the purpose of obtaining any benefit or payment under this Part of this Act, either for himself or for any other person, or for the purpose of avoiding any payment to be made by himself under this Part of this Act, or enabling any other person to avoid any such payment, any person knowingly makes any false statement or false representation, he shall be guilty of an offence against this Act and liable on summary conviction to imprisonment for a term not exceeding three months, with or without hard labour.

**68.** (1) If any employer or employed person or any other person is guilty of any contravention of or non-compliance with any of the requirements of this Part of this Act or the regulations made thereunder in respect of which no penalty is provided, or if any employer deducts or attempts to deduct from the wages or other remuneration of an employed person the whole or any part of the employer's contribution, or fails or neglects to pay any contribution for which he is liable under this Part of this Act, he shall be guilty of an offence against this Act and for each offence, be liable on summary conviction, to a fine not exceeding two hundred and fifty dollars, or to imprisonment for a period not exceeding three months, or to both fine and imprisonment.

Provided that in any case where an employer is convicted of the offence of failing or neglecting to pay a contribution there shall be imposed on him, in addition to the aforesaid penalty, a further

mentionnée, une autre amende égale au montant de la contribution qu'il a manqué ou négligé de payer, laquelle amende supplémentaire doit être versée à la Caisse d'assurance-chômage et s'appliquer en paiement des contributions arriérées pour lesquelles la conviction a été imposée.

(2) Si un patron est déclaré coupable d'avoir manqué ou négligé d'acquitter une contribution et que l'employé omette de payer une contribution au paiement de laquelle l'assujettit la présente Partie de cette loi, il est interdit au patron de recouvrer de l'employé la contribution en question.

(3) Toute information d'avoir manqué ou négligé d'acquitter des contributions sous les dispositions de la présente loi soit pour une ou plusieurs infractions et toute information, mandat, conviction ou toute autre procédure d'avoir manqué ou négligé d'acquitter des contributions d'après les dispositions de la présente loi seront considérés inadmissibles ou insuffisantes du fait qu'ils ont rapport à deux ou plus de deux infractions. (Tel qu'amendé, 1944)

69. Quiconque achète, vend, ou offre en vente, prend ou reçoit en échange, ou engage ou reçoit en nantissement toute carte d'assurance, livre d'assurance, ou timbre usagé d'assurance-chômage, ou tout document ou objet servant à l'exécution de la présente Partie de cette loi, ou a en sa possession l'un quelconque de ces objets dont la possession lui est interdite, est coupable d'une infraction à la présente loi et passible, sur déclaration sommaire de culpabilité, pour chaque infraction semblable, d'une amende d'au plus deux cent cinquante dollars ou de l'emprisonnement pendant au plus trois mois, ou, à la fois, de l'amende et de l'emprisonnement.

70. (1) Les poursuites pour une infraction à la présente Partie de cette loi ne doivent être intentées qu'avec le consentement écrit de la Commission ou par un inspecteur ou autre fonctionnaire nommé en vertu de la présente loi et autorisé à cet effet par les instructions spéciales ou générales de la Commission.

(2) Les poursuites pour une infraction à la présente Partie de cette loi peuvent être intentées en tout temps dans les trois mois de la date à laquelle une preuve suffisante, selon la Commission, pour justifier une poursuite à l'égard de ladite infraction parvient à sa connaissance, ou dans les douze mois après la perpétration de ladite infraction, suivant la période la plus longue.

(3) Aux fins du paragraphe deux du présent article, le certificat, émis par la Commission, de la date à laquelle cette preuve est venue à sa connaissance en constitue une preuve péremptoire.

71. Toute somme due à la Caisse d'assurance-chômage en vertu de la présente loi est recouvrable comme dette envers la Couronne, et la Commission, sans préjudice de tout autre recours, peut la recouvrer comme dette civile.

Cependant, les procédures en recouvrement de cette dette ne doivent être introduites que dans les trois ans de l'époque où elle est devenue exigible.

penalty equal to the amount of the contribution which he has failed or neglected to pay, which additional penalty shall be paid over to the Unemployment Insurance Fund and applied in payment of the contributions in arrears in respect of which the contribution is made.

(2) In any case where an employer is convicted of the offence of failing or neglecting to pay a contribution and the employed person fails to pay a contribution which he is liable under this Part of this Act to pay, such contribution shall not be recoverable by the employer from the employed person.

(3) An information for failing or neglecting to pay contributions under this Act may be for one or more offences and no information, warrant, conviction, or other proceeding for failing or neglecting to pay contributions under this Act shall be deemed objectionable or insufficient on the ground that it relates to two or more offences. (As amended, 1944)

69. Every person who buys, sells, or offers for sale, takes or gives in exchange or pawns or takes in pawn, any insurance card, insurance book, or used unemployment insurance stamp, or any document or thing used in the administration of this Part of this Act, or has in his possession any of these things not being entitled to possess them, shall be guilty of an offence against this Act and for each such offence shall be liable on summary conviction to a fine not exceeding two hundred and fifty dollars or to imprisonment for a term not exceeding three months, or to both fine and imprisonment.

70. (1) Proceedings for an offence under this Part of this Act shall not be instituted except with the consent in writing of the Commission or by an inspector or other officer appointed under this Act and authorized in that behalf by special or general directions of the Commission.

(2) Proceedings for an offence under this Part of this Act may be commenced at any time within three months from the date on which evidence, sufficient in the opinion of the Commission to justify a prosecution for the offence, comes to its knowledge, or within twelve months after the offence, whichever period is the longer.

(3) For the purpose of subsection two of this section, a certificate issued by the Commission as to the date on which such evidence came to its knowledge shall be conclusive evidence thereof.

71. Any sum due and owing to the Unemployment Insurance Fund under this Act shall be recoverable as a debt due to the Crown and, without prejudice to any other remedy, may be recovered by the Commission as a civil debt:

Provided, however, that proceedings for the recovery of the same shall not be brought except within three years from the time when the same shall have become due and owing.

72. (1) Lorsqu'un patron omet ou néglige de verser toutes contributions qu'il est tenu de payer en vertu de la présente Partie de cette loi à l'égard d'une personne assurée à son emploi; ou omet ou néglige de se conformer, à l'égard de ladite personne, aux exigences de tous règlements sur le versement et la perception des contributions, et qu'en conséquence ladite personne perd, en totalité ou en partie, la prestation d'assurance à laquelle elle aurait eu droit en vertu de la présente Partie de cette loi, la Commission peut payer à cette personne la prestation ainsi perdue et possède la faculté de recouvrer du patron, comme dette civile, une somme égale au montant de la prestation d'assurance ainsi perdue et, sur recouvrement, doit la verser à ladite personne à moins que le paiement n'ait déjà été effectué.

(2) S'il appert en tout temps qu'une personne, à la suite d'une dissimulation ou fausse représentation, par elle, d'un fait important (que la dissimulation ou fausse représentation ait été ou non frauduleuse), a touché une somme sous forme de prestation lorsque, dans son cas, les conditions statutaires ou toutes autres conditions imposées par la présente Partie de cette loi pour la réception de la prestation n'étaient pas remplies, ou lorsqu'elle était déchu du droit de toucher une prestation, elle est tenue de remettre à la Caisse d'assurance-chômage une somme égale au montant qu'elle a ainsi reçu.

(3) Des poursuites au sujet de la même omission ou négligence peuvent être prises en vertu du présent article, nonobstant les poursuites intentées sous le régime de toute autre disposition de la présente Partie de cette loi.

(4) Les poursuites prévues par le présent article peuvent être intentées en tout temps dans l'année qui suit la date à laquelle la personne assurée aurait eu, sans l'omission ou négligence du patron, le droit de recevoir la prestation qu'elle a perdue.

#### *Inspection*

73. Tout individu autorisé par la Commission à agir en qualité d'inspecteur doit, pour les fins d'application de la présente loi, posséder le pouvoir d'accomplir la totalité ou l'un quelconque des actes suivants, savoir:

a) Pénétrer à toutes heures raisonnables dans tous lieux ou endroit autres qu'une habitation privée qui n'est pas un atelier, où il a un motif plausible de croire que des personnes assurées sont employés;

b) Faire un examen et une enquête, si c'est nécessaire pour s'assurer que les dispositions de la présente loi sont observées dans ces lieux ou endroit;

c) Interroger verbalement, seul ou en présence d'une autre personne, comme il le juge à propos, sur toutes matières ressortissant à la présente loi, toute personne qu'il trouve dans ce lieu ou endroit ou qu'il a une cause raisonnable de considérer comme étant ou ayant été une personne assurée, et exiger que toute personne soit ainsi interrogée

72. (1) Where any employer fails or neglects to pay any contributions which under this Part of this Act he is liable to pay in respect of any insured person in his employment, or fails or neglects to comply, in relation to any such person, with the requirements of any regulations relating to the payment and collection of contributions, and by reason thereof that person loses in whole or in part the insurance benefit to which he would have been entitled under this Part of this Act, the Commission may pay to such person the benefit so lost and shall be entitled to recover from the employer as a civil debt a sum equal to the amount of the insurance benefit so lost and on recovery shall, unless payment already has been made, pay the same to such person.

(2) If it is found at any time that any person, by reason of the non-disclosure or misrepresentation by him of a material fact (whether the non-disclosure or misrepresentation was or was not fraudulent) has received any sum by way of benefit while the statutory conditions or any other conditions for the receipt of benefit imposed by this Part of this Act were not fulfilled in his case, or while he was disqualified for receiving benefit, he shall be liable to repay to the Unemployment Insurance Fund a sum equal to the amount so received by him.

(3) Proceedings may be taken under this section notwithstanding that proceedings have been taken under any other provision of this Part of this Act in respect of the same failure or neglect.

(4) Proceedings under this section may be brought at any time within one year after the date on which the insured person, but for the failure or neglect of the employer, would have been entitled to receive benefit which he has lost.

#### *Inspection.*

73. Any person authorized by the Commission to act as an inspector shall, for the purpose of the execution of this Act, have power to do all or any of the following things, namely:

a) to enter, at all reasonable times any premises or place, other than a private dwelling house not being a workshop, where he has reasonable grounds for supposing that any insured persons are employed;

b) to make such examination and inquiry as may be necessary for ascertaining whether the provisions of this Act are complied with in any such premises or place;

c) to examine orally, either alone or in the presence of any other person, as he thinks fit, with respect to any matters under this Act, every person whom he finds in any such premises or place, or whom he has reasonable cause to believe to be or to have been an employed person, and to require every such person, to be so examined, and to sign a

et signe une déclaration attestant la véracité des faits sur lesquels elle est ainsi interrogée;

d) Exercer tous autres pouvoirs nécessaires à la mise en vigueur de la présente loi.

74. L'occupant de ces lieux ou endroit et tout autre individu au service duquel se trouve une personne employée, ainsi que les serviteurs et agents dudit occupant ou autre individu, et toute personne assurée, doivent fournir à l'inspecteur tous les renseignements et produire pour inspection tous les registres, livres, cartes, bordereaux de salaires, registres de salaires et autres documents que l'inspecteur peut raisonnablement exiger.

75. Quiconque retarde ou entrave délibérément un inspecteur dans l'exercice de toute fonction prévue à l'article soixante-treize, ou néglige de fournir les renseignements ou de produire les documents requis à l'article soixante-quatorze, ou cache ou empêche, ou tente de cacher ou d'empêcher toute personne de paraître devant l'inspecteur pour être interrogée, est coupable d'une infraction à la présente loi et passible, sur déclaration sommaire de culpabilité, d'une amende d'au plus vingt-cinq dollars.

76. Tout inspecteur doit être pourvu du certificat réglementaire de sa nomination, et lorsque, pour les fins de la présente loi, il demande son admission dans tout lieu ou endroit, il doit, s'il en est requis, montrer ledit certificat à l'occupant.

#### *Caisse d'assurance-chômage*

77. (1) Le Fonds du revenu consolidé renferme un compte spécial appelé la Caisse d'assurance-chômage, désignée en la présente loi par les mots "la Caisse", auquel compte le ministre des Finances doit à l'occasion créditer tous deniers provenant de la vente de timbres d'assurance-chômage et toutes contributions versées autrement qu'au moyen de ces timbres (y compris les peines pécuniaires payables à la Caisse) en conformité des dispositions de la présente loi.

(2) A l'occasion, le ministre des Finances doit aussi créditer de la même manière, sur les deniers alloués par le Parlement, une somme égale à un cinquième de l'ensemble des crédits opérés au besoin comme susdit, après avoir déduit de cet ensemble de crédits tous remboursements de contributions effectués, de temps à autre, en exécution des dispositions de la présente loi, à même la Caisse.

78. (1) Nonobstant les dispositions de la *Loi du revenu consolidé et de la vérification, 1931*, le ministre des Finances peut, subordonnément aux dispositions de la présente loi, sur la réquisition de la Commission ou de ses fonctionnaires autorisés, acquitter, à même la Caisse, les réclamations de prestations d'assurance et les remboursements de contributions prévus par la présente loi, mais nul autre paiement ne constitue une charge sur la Caisse. Toutefois, la Commission doit, de la manière prévue au présent article, placer en obligations émises ou garanties par le Gouvernement du

declaration of the truth of the matters in respect of which he is so examined;

d) to exercise such other powers as may be necessary for carrying this Act into effect.

74. The occupier of any such premises or place and any other person employing any employed person, and the servants and agents of any such occupier or other person and any such employed person shall furnish to any inspector all such information and shall produce for inspection all such registers, books, cards, wage sheets, records of wages and other documents as the inspector may reasonably require.

75. If any person wilfully delays or obstructs an inspector in the exercise of any power under section seventy-three or fails to give such information or to produce such documents as required in section seventy-four, or conceals or prevents or attempts to conceal or prevent any person from appearing before or being examined by an inspector, he shall be guilty of an offence against this Act and liable on summary conviction to a fine not exceeding twenty-five dollars.

76. Every inspector shall be furnished with the prescribed certificate of his appointment, and on applying for admission to any premises or place for the purpose of this Act shall, if so required, produce the said certificate to the occupier.

#### *Unemployment Insurance Fund.*

77. (1) There shall be a special account in the Consolidated Revenue Fund called the Unemployment Insurance Fund (in this Act referred to as "the Fund"), to which the Minister of Finance shall from time to time credit all moneys received from the sale of unemployment insurance stamps and all contributions paid otherwise than by means of such stamps (including penalties payable to the Fund) under the provisions of this Act.

(2) The Minister of Finance shall also credit in like manner from time to time out of moneys provided by Parliament an amount equal to one-fifth of the aggregate credits from time to time made as aforesaid after deducting from the said aggregate credits any refunds of contributions from time to time made under the provisions of this Act from the Fund.

78. (1) Notwithstanding the provisions of *The Consolidated Revenue and Audit Act, 1931*, the Minister of Finance may, subject to the provisions of this Act, on the requisition of the Commission or its authorized officers, pay out of the Fund claims for insurance benefits and refunds of contributions as provided for by this Act but no other payments shall be made a charge on the Fund; Provided that credits in the Fund not currently required for the purposes of this Act shall, as provided in this section, be invested by the Commis-

Canada les crédits de la Caisse qui ne sont pas périodiquement requis pour les objets de la présente loi; les placements ainsi effectués peuvent être vendus ou échangés pour d'autres titres similaires, et l'intérêt obtenu de ces placements doit être crédité à la Caisse.

(2) Les opérations de placement prévues par les dispositions du présent article ne doivent s'effectuer que sur l'autorisation d'un Comité de placement de trois membres, composé

- (i) d'un membre nommé par le Ministre,
- (ii) d'un membre nommé par le ministre des Finances et
- (iii) du gouverneur de la Banque du Canada, ou, dans le cas de son absence ou incapacité, du sous-gouverneur ou du gouverneur suppléant à l'époque considérée.

(3) La Banque du Canada doit servir à l'exécution des opérations autorisées par ledit Comité de placement.

(4) Les titres ainsi acquis au moyen des opérations autorisées par le Comité de placement doivent être détenus par les agents financiers statutaires du Canada, pour le compte de la Commission, et sont assujettis à l'inspection de l'Auditeur général.

79. Lorsqu'elle a provisoirement besoin de fonds pour financer le coût des prestations d'assurance la Commission peut, du consentement du ministre des Finances, gager à la Banque du Canada les titres de la Caisse ou, sur un nantissement semblable, le ministre des Finances peut consentir des avances à la Caisse sur les deniers non attribués du Fonds du revenu consolidé aux conditions et termes arrêtés par le gouverneur en conseil.

Cependant, aucune avance ne peut être consentie, soit par la Banque, soit par le ministre des Finances, pour un montant dépassant la valeur nominale des titres gagés à cette fin.

80. Le ministre des Finances doit, chaque année, présenter au Parlement un rapport sur les avances, s'il en est, consenties à la Caisse en vertu de l'article soixante-dix-neuf et restant à rembourser le trente et un mars précédent, et il doit pareillement faire connaître le solde détenu au compte spécial à la date en question. De plus, les opérations de la Caisse doivent être énoncées dans une section distincte des comptes publics avec les détails que peut déterminer le ministre des Finances.

81. Les pouvoirs de la Banque du Canada sont censés comprendre la faculté d'accomplir tous les actes qu'elle est tenue de faire en vertu des dispositions des articles soixante-dix-huit et soixante-dix-neuf de la présente loi.

*Comité consultatif d'assurance-chômage*

82. Le gouverneur en conseil doit nommer un comité appelé "Comité consultatif d'assurance-chômage", en la présente loi désigné comme le "Comité consultatif" ou "Comité", pour remplir les devoirs spécifiés en la présente loi.

in obligations of, or guaranteed by, the Government of Canada, and investments so made may be sold or exchanged for other like securities and all interest received on the investments shall be credited to the Fund.

(2) Investment transactions under the provisions of this section shall be made only on the authorization of an Investment Committee of three members consisting of

- (i) one member nominated by the Minister;
- (ii) one member nominated by the Minister of Finance, and
- (iii) the Governor of the Bank of Canada, or, in the event of his absence or incapacity, the Deputy Governor or the Acting Governor for the time being.

(3) The Bank of Canada shall be employed to carry out transactions authorized by the said Investment Committee.

(4) The securities thus acquired through the transactions authorized by the Investment Committee shall be held by the statutory fiscal agents of Canada for the Commission and shall be subject to the inspection of the Auditor General.

79. If the Commission is at any time in temporary need of funds, to finance the cost of insurance benefits, it may with the consent of the Minister of Finance, pledge securities of the Fund with the Bank of Canada, or, on like security, the Minister of Finance, may make advances to the Fund out of the unappropriated moneys in the Consolidated Revenue Fund on such terms and conditions as the Governor in Council may decide:

Provided that no advance may be made either by the Bank or by the Minister of Finance for an amount in excess of the par value of the securities pledged for an advance.

80. The Minister of Finance shall report annually to Parliament the advances, if any, made to the Fund under the authority of section seventy-nine and which are outstanding on the thirty-first day of March last preceding, and he shall likewise report the balance held in the special account on that date; and in a separate section of the Public Accounts the operations of the Fund shall be set out in such details as the Minister of Finance may decide.

81. The powers of the Bank of Canada shall be deemed to include the power to do all the things required to be done by it under the provisions of sections seventy-eight and seventy-nine of this Act.

*Unemployment Insurance Advisory Committee.*

82. There shall be appointed by the Governor in Council a committee to be called "The Unemployment Insurance Advisory Committee," (in this Act referred to as "the Advisory Committee" or "the Committee") to perform the duties specified in this Act.

**83.** (1) Le Comité se compose d'un président et de quatre à six autres membres.

(2) Le président et les autres membres exercent leurs fonctions pour une période d'au plus cinq ans, dont la durée peut être déterminée par le gouverneur en conseil lorsqu'il s'agit de chacun des membres en premier lieu nommés et de tout membre désigné pour remplir une vacance éventuelle, et, dans tous les autres cas, les membres sont nommés pour une période de cinq ans.

(3) Sauf le président, un membre au moins doit être nommé sur consultation d'organisations représentatives d'employés, et un nombre égal, sur consultation d'organisations représentatives d'employeurs.

(4) Nul sénateur ou membre de la Chambre des communes, non plus qu'un membre du Conseil législatif ou de l'Assemblée législative d'une province du Canada, n'est habile à devenir membre du Comité, ni à y exercer des fonctions.

(5) Si, de l'avis du Ministre, un membre devient inapte à demeurer en fonction ou incapable d'accomplir ses devoirs, le Ministre doit immédiatement rapporter les faits au gouverneur en conseil, et ce dernier peut déclarer vacant le poste de ce membre.

(6) Le Comité peut fonctionner nonobstant toute vacance parmi le nombre de ses membres.

(7) Le Comité peut établir des règles pour diriger ses délibérations.

(8) Chaque membre du Comité reçoit la rémunération et les frais de déplacement que le gouverneur en conseil peut approuver en ce qui concerne les travaux du Comité.

(9) Le ministre peut fournir au Comité les aides professionnels et techniques, les secrétaires et les autres aides requis par le Comité, mais le fait de fournir ces aides autrement qu'à même le service public est assujéti à l'autorisation du gouverneur en conseil.

(10) La Commission doit rendre accessibles au Comité les renseignements qu'il peut raisonnablement requérir pour l'accomplissement voulu de ses fonctions sous le régime de la présente loi.

**84.** (1) Le Comité doit, au plus tard à la fin de février de chaque année, soumettre un rapport au gouverneur en conseil sur l'état financier de la Caisse d'assurance-chômage au trente et unième jour de décembre précédent, et il doit aussi présenter un rapport au gouverneur en conseil sur l'état financier de la Caisse, lorsque le Comité est d'avis que la Caisse est, ou peut devenir et vraisemblablement continuera d'être insuffisante pour acquitter ses obligations, et il peut présenter un rapport sur l'état financier de la Caisse en tout autre temps que le Comité juge opportun.

(2) Lorsque le Comité, en tout temps, rapporte que la Caisse est ou peut devenir, et vraisemblablement continuera d'être insuffisante pour acquitter ses obligations, ou est et vraisemblablement continuera d'être plus que raisonnablement suffisante pour acquitter ses obligations, le rapport doit con-

**83.** (1) The Committee shall consist of a Chairman and not less than four nor more than six other members.

(2) The Chairman and other members shall hold office for a period which, in the case of each of the members first appointed, and of any member appointed to fill a casual vacancy, shall be of such duration not exceeding five years as may be determined by the Governor in Council, and in all other cases members shall be appointed for a period of five years.

(3) Of the members, other than the Chairman, there shall be appointed at least one after consultation with organizations representative of employed persons and an equal number after consultation with organizations representative of employers.

(4) No senator or member of the House of Commons and no member of the Legislative Council or the Legislative Assembly of any province of Canada shall be eligible to be a member of or to act on the Committee.

(5) If, in the opinion of the Minister, a member becomes unfit to continue in office or incapable of performing his duties, the Minister shall forthwith report the facts to the Governor in Council and the Governor in Council may declare vacant the office of such member.

(6) The Committee may act notwithstanding any vacancy in the membership of the Committee.

(7) The Committee may make rules for regulating its procedure.

(8) Each member of the Committee shall receive such remuneration and travelling expenses in connection with the work of the Committee as may be approved by the Governor in Council.

(9) The Minister may provide the Committee with such professional, technical, secretarial, and other assistance as the Committee may require, but the provision of such assistance otherwise than from the public service shall be subject to authorization by the Governor in Council.

(10) The Commission shall make available to the Committee such information as the Committee may reasonably require for the proper discharge of its functions under this Act.

**84.** (1) The Committee shall, not later than the end of February in each year, make a report to the Governor in Council on the financial condition of the Unemployment Insurance Fund as of the thirty-first day of December last preceding, and shall also make a report to the Governor in Council on the financial condition of the Fund whenever the Committee considers that the Fund is or is likely to become, and is likely to continue to be, insufficient to discharge its liabilities, and may make a report on the financial condition of the Fund at such other times as the Committee may think fit.

(2) If the Committee at any time reports that the Fund is or is likely to become, and is likely to continue to be, insufficient to discharge its liabilities, or is and is likely to continue to be more than reasonably sufficient to discharge its liabilities,



tenir des recommandations visant à modifier les dispositions de la présente loi ou de tout règlement édicté sous son empire, soit en général, soit à l'égard de catégories spéciales de personnes assurées, concernant les questions relatives à l'état financier de la Caisse et, sans restreindre la portée générale de ce qui précède,

a) Les conditions statutaires pour la réception de la prestation d'assurance et les dispositions relatives au droit à prestation;

b) Les incapacités de toucher la prestation d'assurance;

c) La signification de "chômage", de "chômeur" et d'"année de prestation";

d) Les taux de prestation d'assurance, les périodes pour lesquelles cette prestation peut être versée et leur mode de calcul;

e) Le versement de prestation en attendant les appels; ou

f) Les taux de contribution.

(3) Si le Comité estime que la Caisse est insuffisante, les modifications recommandées doivent être celles qui, de l'avis du Comité, sont nécessaires pour rendre la Caisse suffisante; ou si le Comité estime que la Caisse est plus que raisonnablement suffisante pour acquitter ses obligations, telles modifications qui, de l'avis du Comité, peuvent être appropriées aux circonstances; et dans l'un ou l'autre cas, le rapport doit contenir une estimation de l'effet que les modifications recommandées auront sur l'état financier de la Caisse.

85. (1) Le Comité doit donner l'avis public qu'il juge suffisant de son intention de présenter un rapport en vertu de l'article quatre-vingt-quatre, et il doit recevoir toutes observations qui peuvent être faites à ce sujet.

(2) Tout semblable rapport doit être communiqué au Parlement dans les quatre semaines qui en suivent la présentation ou, si le Parlement n'est pas alors en session, dans les quatre premières semaines de la session prochaine.

86. (1) Lorsque le gouverneur en conseil, après consultation de la Commission, le juge utile, il peut enjoindre au Comité de faire enquête et rapport sur

a) L'établissement d'une assurance-chômage pour les emplois exceptés de l'application de la Partie II de la Première Annexe de la présente loi, ou de l'un quelconque d'entre eux, soit en y étendant les dispositions de ladite Partie, moyennant les modifications, s'il en est, jugées nécessaires, soit au moyen de plans spéciaux ou supplémentaires;

b) L'ajustement de l'échelle des contributions et des prestations des personnes assurées, eu égard aux traitements ou salaires de ces personnes.

(2) Sur la recommandation du Comité et de la Commission, le gouverneur-en-conseil peut étendre les dispositions de la Partie II de la présente loi à tout emploi mentionné comme emploi d'exception dans la Partie II de la Première Cédule de la présente loi avec toute modification, si aucune, qui pourrait être jugée nécessaire, ou par tout autre projet spécial ou supplémentaire. (Tel qu'amendé, 1944)

the report shall contain recommendations for the amendment of the provisions of this Act, or of any regulation made thereunder, either generally or in relation to special classes of insured persons, concerning any matters relating to the financial condition of the Fund, and, without restricting the generality of the foregoing, to—

a) the statutory conditions for receipt of insurance benefit and the provisions relating to the right to benefit;

b) the disqualifications for insurance benefit;

c) the meaning of "unemployment," or "unemployed," and of "benefit year";

d) the rates of insurance benefit, the periods for which such benefit may be paid and the computation thereof;

e) the payment of benefit pending appeals; or

f) the rates of contribution.

(3) The amendments recommended shall, if the Committee considers the Fund insufficient, be such as in the opinion of the Committee are required in order to make the Fund sufficient; or if the Committee considers the Fund more than reasonably sufficient to discharge its liabilities, such as in the opinion of the Committee, may appropriately be made in the circumstances; and, in either case, the report shall contain an estimate of the effect which the amendments recommended will have on the financial condition of the Fund.

85. (1) The Committee shall give such public notice as it considers sufficient of its intention to make a report under section eighty-four and shall receive any representations which may be made to it with respect thereto.

(2) Every such report shall be laid before Parliament within four weeks after being made, or, if Parliament is not then sitting, within four weeks after Parliament next sits.

86. (1) Whenever the Governor in Council, after consultation with the Commission, considers it expedient to do so, it may direct the Committee to investigate and to report upon—

a) the provision of unemployment insurance for the employments excepted from the operation of Part II of the First Schedule to this Act, or for any of them, either by extending thereto the provisions of that Part, with such modifications, if any, as may be found necessary, or by special or supplementary schemes;

b) the adjustment of the rates of contribution and benefit of insured persons having regard to the wages or salaries of such persons.

(2) On the recommendation of the Committee and the Commission, the Governor in Council may extend the provisions of Part II of this Act to any of the employments specified as excepted employments in Part II of the First Schedule to this Act with such modifications, if any, as may be found necessary, or by special or supplementary schemes. (As amended, 1944)

(3) Lorsque le Gouverneur en conseil étend les dispositions de la Partie II de la présente loi aux emplois dans le débit et l'exploitation des bois en vertu du présent article,

a) Aucune contribution ne doit être payable ni payée à l'égard des emplois dans le débit et l'exploitation des bois en toute zone avant que la Commission ne prescrive, relativement à cette zone, un jour pour l'application du présent alinéa;

b) Aucune contribution ne doit être payable ni payée à l'égard des emplois dans le débit et l'exploitation des bois en toute zone après un jour prescrit par la Commission pour cette zone pour l'application du présent alinéa; et pour les fins du présent alinéa, "zone" comprend une partie d'une zone pour laquelle un jour a été prescrit en vertu de l'alinéa (a) du présent paragraphe;

c) Avis du jour prescrit en vertu du présent paragraphe doit être publié dans la *Gazette du Canada*; et

d) La Commission peut, nonobstant l'article quarante-deux de la présente loi, établir des règlements qui, soit dans l'ensemble ou en ce qui concerne une zone quelconque,

(i) modifient les dispositions de la Partie II de la présente loi relativement aux emplois dans le débit et l'exploitation des bois,

(ii) modifient les dispositions d'un projet spécial ou supplémentaire concernant les emplois dans le débit ou l'exploitation des bois créées par le Gouverneur en conseil, ou révoquent ce projet, ou

(iii) établissent un plan afin de compléter la Partie II de la présente loi relativement aux emplois dans le débit et l'exploitation des bois ou devant être substitué à ladite Partie.

(4) La Commission peut, à l'égard de toute zone, selon qu'elle l'estime convenable, prescrire des jours pour l'application de l'alinéa (a) ou (b) du paragraphe trois du présent article. (C.P. 3589, 17 mai 1945)

87. La Commission peut, au besoin, soumettre à l'examen et à l'avis du Comité les questions qu'elle juge utiles à l'égard de l'application de la présente loi, y compris ce qui concerne l'opportunité de modifier cette dernière.

### PARTIE III.

#### *Service de placement*

88. (1) La Commission doit organiser et entretenir un service de placement pour le Canada, de la manière prévue dans la présente loi.

(2) En organisant et entretenant ledit service de placement, la Commission est tenue de recueillir des renseignements sur les emplois disponibles ainsi que sur les travailleurs en quête d'emploi, et, dans la mesure où elle le juge nécessaire, de rendre ces renseignements disponibles aux offices de placement, afin d'aider les travailleurs à obtenir l'emploi qui leur est approprié et les employeurs à se procurer les travailleurs répondant le mieux à leurs besoins.

(3) Le service de placement doit, à l'égard de l'assurance-chômage, accomplir les tâches que

(3) Where the provisions of Part II of this Act are extended to employment in lumbering and logging by the Governor in Council under this section,

a) no contribution shall be payable or paid in respect of employment in lumbering or logging in any area until a day to be prescribed by the Commission for that area for the purposes of this paragraph;

b) no contribution shall be payable or paid in respect of employment in lumbering or logging in any area after a day prescribed by the Commission for that area for the purposes of this paragraph, "area" includes a part of an area for which a day has been prescribed under paragraph (a) of this subsection;

c) notice of a day prescribed under this subsection shall be published in the *Canada Gazette*; and

d) the Commission may, notwithstanding section forty-two of this Act, make regulations that, either generally or with reference to any area,

i) vary the provisions of Part II of this Act in relation to employment in lumbering and logging,

ii) vary the provisions of, or revoke, a special or supplementary scheme for employment in lumbering and logging created by the Governor in Council under this section, or

iii) create a scheme to supplement, or to be substituted for, Part II of this Act in relation to employment in lumbering and logging,

(4) The Commission may, in respect of any area, from time to time as it is deemed advisable prescribe days for the purposes of paragraph (a) or (b) of subsection three of this section. (P.C. 3589, May 17th 1945.)

87. The Commission may from time to time refer to the Committee for consideration and advice such questions relating to the operation of this Act as the Commission thinks fit including questions as to the advisability of amending this Act.

### PART III.

#### *Employment Service.*

88. (1) The Commission shall organize and maintain an employment service for Canada in manner provided in this Act.

(2) It shall be the duty of the Commission in organizing and maintaining such employment service, to collect information concerning employment for workers and workers seeking employment and, to the extent the Commission considers it necessary, to make such information available at the employment offices, with a view to assisting workers to obtain employment for which they are fitted and assisting employers to obtain workers most suitable to their needs.

(3) The employment service shall in relation to unemployment insurance, perform such duties

prescrit la présente loi et que peut prescrire la Commission, et entreprendre, dans l'intérêt des travailleurs et des employeurs, les autres services qu'elle peut prescrire, dans l'exercice de ses pouvoirs.

89. (1) La Commission doit établir les divisions régionales par elle jugées opportunes et utiles. Dans chacune de ces divisions, il est institué un office régional à l'endroit que peut choisir la Commission. Tous les offices de placement prévus par le paragraphe deux du présent article, qui se trouvent à l'intérieur d'une telle division, doivent être dirigés et surveillés par la Commission, au moyen de l'office régional.

(2) La Commission doit établir des offices de placement à l'intérieur de chaque division, aux endroits qu'elle peut juger opportuns et utiles pour les objets de la présente loi.

(3) A l'intérieur de chaque division, l'office régional sert de bureau d'échange pour recueillir, des offices de placement situés dans la division, et leur distribuer, des renseignements sur les employeurs qui cherchent des travailleurs et sur les travailleurs en quête d'emploi.

(4) La Commission doit coordonner les services des offices régionaux de manière que les renseignements obtenus dans une division puissent être accessibles aux travailleurs et employeurs d'autres divisions.

90. (1) La Commission doit établir un comité appelé "Comité national de placement", chargé de la conseiller et de l'aider dans l'exécution du service de placement.

(2) Le comité ainsi établi doit comprendre des membres choisis à la suite d'une consultation des organisations représentatives de travailleurs et un nombre égal d'autres membres choisis après consultation des organisations représentatives d'employeurs.

(3) Il est établi, de la même manière et pour des objets semblables, un comité régional pour chaque office et, lorsque la Commission le juge opportun, un comité local pour un office de placement.

(4) Nul membre d'un comité établi en vertu du présent article ne doit recevoir de rémunération ni d'émoluments pour ses services. Cependant, chaque membre du Comité national de placement ou d'un comité local ou régional doit toucher les paiements que peut approuver le gouverneur en conseil pour les frais de voyage et autres se rattachant aux travaux de son comité. (Tel qu'amendé, 1944)

91. (1) La Commission peut établir des règlements autorisant des avances, à titre de prêt, pour faire face aux dépenses des travailleurs qui se rendent aux endroits où il leur a été trouvé de l'emploi par l'entremise d'un office de placement.

(2) Toute somme avancée en conformité desdits règlements constitue une dette envers la Commission, recouvrable par voie judiciaire.

under this Act as may be prescribed by the Commission, and undertake such other services in the interests of workers and employers as the Commission in the exercise of its powers may prescribe.

89. (1) The Commission shall establish such regional divisions as it may deem expedient and desirable, and there shall be a regional office in each such division at such place as the Commission may select, and all employment offices provided for under subsection two of this section which are within any such division shall be directed and controlled by the Commission through the regional office.

(2) The Commission shall establish employment offices within each division at such places as it may deem expedient and desirable for the purposes of this Act.

(3) The regional office within each division shall be a clearing house for collecting from and distributing to the employment offices in the division information concerning employers seeking workers and workers seeking employment.

(4) The Commission shall co-ordinate the services of the regional offices so that the information obtained in any division may be available to workers and employers in other divisions.

90. (1) The Commission shall establish a committee to be called the "National Employment Committee" for the purpose of advising and assisting the Commission in carrying out the purposes of the employment service.

(2) The Committee so established shall include members chosen after consultation with organizations representative of workers and an equal number after consultation with organizations representative of employers.

(3) In like manner and for like purposes, a regional committee for each regional office and, where deemed advisable by the Commission, a local committee for an employment office shall be established.

(4) No member of any Committee established under the provisions of this section shall receive any payment or emolument for his services, but each member of the National Employment Committee or of any local or regional committee shall receive such payments for travelling and other expenses in connection with the work of his Committee as may be approved by the Governor in Council. (As amended, 1944)

91. (1) The Commission may make regulations authorizing advances by way of loan towards meeting the expenses of workers travelling to places where employment has been found for them through an employment office.

(2) Any sum advanced in accordance with such regulations shall be a debt due to the Commission recoverable by process of law.

(3) Cette avance peut être effectuée à la requête de l'employeur ou du travailleur, et la personne à la demande de qui l'avance est effectuée, est tenue de la rembourser et doit prendre, concernant le remboursement de cette avance, l'engagement que la Commission peut à l'occasion prescrire par règlement, soit d'une façon générale, soit en ce qui regarde quelque région déterminée ou catégorie de requérants.

(4) Toutes ces avances sont effectuées à même les deniers pourvus à cette fin par le Parlement; cependant, toute somme remboursée dans l'année financière même où l'avance a été consentie peut être, au besoin, prêtée de nouveau dans l'année financière en question sans autre provision du Parlement.

#### PARTIE IV.

##### Règlements

92. Outre l'autorisation par ailleurs accordée à la Commission d'établir des règlements en exécution de la présente loi, la Commission peut aussi édicter des règlements:

- a) Permettant à des personnes qui sont au service du même patron, partie dans un emploi assurable et partie dans quelque autre emploi, d'être traitées, pour les objets de la présente loi, avec le consentement du patron, comme si elles se livraient entièrement à un emploi assurable;
- b) Spécifiant la preuve exigible pour l'accomplissement des conditions et l'absence d'incapacité à recevoir ou à continuer de recevoir des prestations d'assurance, et à cette fin, pour obliger les assurés d'être présents aux bureaux ou endroits et au moment qui peuvent être requis, et pour obliger les employeurs de répondre aux questions portant sur toutes matières dont dépend l'accomplissement des conditions susdites ou l'absence des incapacités susmentionnées;
- c) Prescrivant la manière dont peuvent être présentées les réclamations de prestations et la procédure à suivre dans l'étude et l'examen des réclamations et des questions que doivent étudier la Commission, les fonctionnaires de l'assurance, le tribunal arbitral et le tiers-arbitre, et le mode selon lequel toute question peut être soulevée au sujet de la continuation des prestations, dans le cas d'une personne qui reçoit une prestation d'assurance;
- d) Concernant le paiement de contributions et de prestations pendant toute période intermédiaire entre une requête pour statuer sur toute question ou toute réclamation de prestation et la décision finale de la question ou de la réclamation;
- e) Régissant le renvoi des questions portant sur l'application de la présente loi devant les comités prévus dans la Partie III de la présente loi, aux fins d'étudier et de décider lesdites questions;
- f) Pour prescrire, soit généralement, soit à l'égard de toute catégorie spéciale de cas, lorsqu'une période d'emploi commencée un certain jour se prolonge après minuit le lendemain, la personne employée doit être traitée comme ayant été employée celui de ces deux jours que prescrivent les règlements;

(3) Any such advance may be made at the request either of the employer or of the worker, and the person on whose application the advance is made shall be liable to repay the same and give such undertaking with respect to repayment of the advance as the Commission may, from time to time, by regulation prescribe either generally or as regards any specified district or class of applicants.

(4) All such advances shall be made out of moneys provided by Parliament for that purpose, provided, however, that any sum repaid in the same fiscal year in which the advance was made may be again advanced from time to time within such fiscal year without further provision by Parliament.

#### PART IV.

##### Regulations

92. In addition to the authority elsewhere in this Act conferred upon the Commission to make regulations, the Commission may also make regulations:—

- a) for permitting persons who are engaged under the same employer, partly in insurable employment and partly in some other employment to be treated with the consent of the employer, for the purposes of this Act, as if they were wholly engaged in insurable employment;
- b) for prescribing the evidence to be required as to the fulfilment of the conditions and the absence of the disqualifications for receiving or continuing to receive insurance benefit, and for that purpose requiring the attendance of employed persons at such offices or places and at such time as may be required, and requiring employers to answer inquiries relating to any matters on which the fulfilment of the aforesaid conditions or the absence of the aforesaid disqualifications depends;
- c) for prescribing the manner in which claims for benefit may be made and the procedure to be followed for the consideration and examination of claims and questions to be considered by the Commission, insurance officers, courts of referees, and umpire, and the mode in which any question may be raised as to the continuance, in the case of a person in receipt of insurance benefit, of the benefit;
- d) with respect to the payment of contributions and benefits during any period intervening between any application for the determination of any question or any claim for benefit and the final determination of the question or claim;
- e) governing the reference, for consideration and advice, of questions bearing upon the administration of this Act to the Committees provided for in Part III of this Act;
- f) for prescribing, either generally or with respect to any special class of cases, that where a period of employment begun on one day extends over midnight into another day, the person employed shall be treated as having been employed on such one of those two days as the regulations may direct;

g) Pour permettre, avec le consentement du ministre des Postes, aux réclamants de prestations en certains endroits de présenter leurs réclamations de prestations par l'entremise de la poste, et pour faciliter le paiement, par cette entremise, des prestations desdits réclamants;

h) Afin d'édicter des peines pour la violation de tout règlement, y compris des amendes maximums et minimums, pourvu qu'aucune amende prescrite ne dépasse deux cent cinquante dollars et qu'aucune période d'emprisonnement n'excède trois mois; et

i) Pour déterminer le gain de personnes employées aux fins de la présente loi

- i) lorsque la rémunération n'est pas pécunière ou est partiellement pécunière; ou
- ii) lorsque la rémunération n'est pas déterminée comme montant pécunier payable pour service personnel seulement,

et sans limiter généralement ce qui précède pour déterminer le gain de l'employé qui est payé un simple montant pour service personnel ainsi que les dépenses; et (Tel qu'amendé, 1944)

j) Généralement pour l'application de la présente loi.

93. (1) Tous les règlements établis en exécution de la présente loi sont sans effet tant qu'ils n'ont pas été approuvés par le gouverneur en conseil et publiés dans la *Gazette du Canada*, et ils sont alors exécutoires comme s'ils avaient été édictés en la présente loi et doivent être présentés au Parlement dans les deux semaines de leur approbation, ou, si le Parlement n'est pas alors en session, dans les deux semaines qui suivent la prochaine ouverture du Parlement; et tout règlement peut être modifié ou révoqué par un règlement subséquent établi de la même manière.

(2) Avant d'établir les règlements prévus à l'article quarante-deux de la présente loi ou se rapportant aux matières spécifiées dans les paragraphes deux et trois de l'article quatre-vingt-quatre de la présente loi, ces règlements doivent faire l'objet d'un rapport par le Comité consultatif d'assurance-chômage.

(3) Tout ordre spécial donné d'après les dispositions de la présente loi peut être modifié ou révoqué par un ordre spécial fait de la même manière. (Tel qu'amendé, 1944)

#### *Dispositions générales*

94. (1) Dans les deux mois qui suivent le trente et unième jour de mars de chaque année, ou dans toute période plus longue que peut approuver le gouverneur en conseil, la Commission doit soumettre au Ministre un rapport sur ses opérations et ses affaires pour les douze mois expirant ledit trente et unième jour de mars et contenant les détails que le Ministre peut à l'occasion spécifier. Ce rapport doit renfermer un relevé des frais qui résultent de l'exécution de la présente loi, y compris les frais indirects, avec autant de précision qu'il est possible de les déterminer, ainsi qu'un état des services rendus à la Commission par d'autres départements du service public. (Tel qu'amendé, 1944)

g) to provide, with the concurrence of the Postmaster General, for enabling claimants of benefit in certain places to make their claims for benefit through the Post Office, and for the payment of benefit of such claimants through the Post Office;

h) for prescribing penalties for the violation of any regulation, including maximum and minimum fines: Provided however, that a fine prescribed shall not exceed two hundred and fifty dollars and a term of imprisonment shall not exceed three months; and

i) for determining the earnings of employed persons for the purpose of this Act in cases

- i) where remuneration is not pecuniary or is only partly pecuniary; or
- ii) where remuneration is not fixed at a pecuniary amount payable only for personal services,

and without limiting the generality of the foregoing, for determining the earnings of employed persons who are paid a single amount for personal services and expenses; and (As amended, 1944)

j) generally for carrying this Act into effect.

93. (1) All regulations made under this Act shall be without effect until approved by the Governor in Council and published in the *Canada Gazette*, and shall then have effect as if enacted in this Act and shall be laid before Parliament within two weeks after approval, or, if Parliament is not then sitting, within two weeks after Parliament next sits and any regulation may be varied or revoked by subsequent regulation made in like manner.

(2) Prior to the making of regulations under the provisions of section forty-two of this Act or in relation to the matters specified in subsections two and three of section eighty-four of this Act the same shall be reported on by the Unemployment Insurance Advisory Committee.

(3) Any special order made under the provisions of this Act may be varied or revoked, by a special order made in like manner. (As amended, 1944)

#### *General*

94. (1) Within two months after the thirty-first day of March in each year, or within such longer period as may be approved by the Governor in Council, the Commission shall submit to the Minister a report covering the business and affairs of the Commission, for the twelve months ending on the said thirty-first day of March, in such detail as the Minister may from time to time direct; and such report shall contain a statement of the costs arising out of the administration of this Act, including the indirect costs as nearly as they may be ascertainable and also a statement of the services rendered to the Commission by other departments of the public service. (As amended, 1944)

(2) Dans les quinze jours après qu'il lui a été soumis, le Ministre doit présenter ce rapport au Parlement, ou, si le Parlement n'est pas alors en session, dans les quinze jours de l'ouverture de la session prochaine.

95. Le gouverneur en conseil peut enjoindre à la Commission de faire enquête et rapport sur toutes les questions qu'il juge opportunes ou nécessaires.

96. Tous les rapports, recommandations et déclarations que la présente loi requiert de faire au gouverneur en conseil, soit de la Commission, soit du Comité consultatif, doivent être soumis par le Ministre.

97. (1) La Commission peut demander à quiconque de fournir par écrit les renseignements qu'elle juge nécessaires aux fins de la présente loi, et, faute de se conformer à cette demande, la personne défaillante se rend coupable d'infraction à la présente loi, et devient, sur déclaration sommaire de culpabilité, passible d'une amende n'excédant pas cinquante dollars ou de l'emprisonnement pendant au plus un mois, ou à la fois de l'amende et de l'emprisonnement.

(2) La Commission peut établir tout règlement pour déterminer et peut déterminer le montant des contributions payables sur la base d'un pourcentage de la rémunération totale qui a été payée ou qui devient payable par un employeur à ses employés lorsque, dans l'opinion de la Commission, ledit employeur a négligé de tenir des livres appropriés, records et comptes; le montant de la contribution ainsi déterminée devient payable et est exigible immédiatement. (Tel qu'amendé, 1944)

98. Toute amende imposée en exécution de la présente loi ou de règlements établis sous son empire est, sauf disposition contraire, payable à Sa Majesté pour le compte du Dominion du Canada, et il en est disposé selon que le gouverneur en conseil peut l'ordonner.

99. Le gouverneur en conseil peut, nonobstant toute disposition de la présente loi, conclure avec le gouvernement d'un autre pays des ententes pour établir des arrangements réciproques relatifs à l'assurance-chômage.

100. La *Loi de coordination des bureaux de placement* peut être abrogée par proclamation du gouverneur en conseil.

101. Les comptes de la Commission sont assujettis aux dispositions applicables de la *Loi du revenu consolidé et de la vérification*, 1931, et la *Loi des remaniements et transferts de fonctions dans le service public* s'applique à la Commission.

102. Nulle contribution ne sera payable ni payée en exécution des dispositions de la Partie II de la présente loi avant une date que devra prescrire la Commission et dont avis régulier sera publié dans la *Gazette du Canada*, et dans toute autre manière que la Commission pourra juger nécessaire.

103. Est abrogée la *Loi sur le placement et les assurances sociales*, chapitre trente-huit du Statut de 1935.

(2) The Minister shall lay before Parliament, any such report within fifteen days after it is submitted to him or, if Parliament is not then sitting, within fifteen days after Parliament next sits.

95. The Governor in Council may direct the Commission to investigate and report upon all questions which the Governor in Council may deem advisable or necessary.

96. All reports, recommendations and submissions required to be made under this Act to the Governor in Council, whether by the Commission or by the Advisory Committee, shall be submitted through the Minister.

97. (1) The Commission may require any person to make written returns of information deemed by the Commission to be necessary for the purposes of this Act, and failure to comply with any such request shall be an offence against this Act and shall on summary conviction render liable any person in default to a fine not exceeding fifty dollars or to imprisonment for a period not exceeding one month, or to both fine and imprisonment.

(2) The Commission may make regulations for determining and may determine the amount of contributions payable on the basis of a percentage of the total remuneration which has been paid or which has become payable by an employer to his employees where, in the opinion of the Commission the employer has failed to keep adequate books, records and accounts; and the amount of contribution so determined to be payable shall be due and payable forthwith. (As amended, 1944)

98. Any fine imposed under this Act or regulations made thereunder shall unless otherwise provided for be payable to His Majesty in the right of the Dominion of Canada and be disposed of as the Governor in Council may direct.

99. The Governor in Council may, notwithstanding anything herein contained, enter into agreements with the Government of another country to establish reciprocal arrangements on questions relating to unemployment insurance.

100. The *Employment Offices Co-ordination Act* may be repealed by the Governor in Council by proclamation.

101. The accounts of the Commission shall be subject to the applicable provisions of *The Consolidated Revenue and Audit Act*, 1931, and the *Public Service Rearrangement and Transfer of Duties Act* shall apply to the Commission.

102. No contribution shall be payable or paid under the provisions of Part II of this Act until a date to be prescribed by the Commission of which due notice shall be published in the *Canada Gazette* and in such other manner as the Commission may deem necessary.

103. *The Employment and Social Insurance Act*, chapter thirty-eight of the statutes of 1935, is repealed.

## PREMIERE ANNEXE.

## PARTIE I

*Emploi au sens de la Partie II de la présente loi.*

a) Emploi au Canada en vertu d'un contrat de service ou d'apprentissage, écrit ou verbal, explicite ou implicite, ou lorsque l'employé est payé par le patron ou quelque autre personne, et travaille sous un ou plusieurs patrons, et payé à l'heure ou à la pièce, ou partie à l'heure et partie à la pièce, ou autrement.

b) Emploi, comme susdit, sous l'autorité:

- (i) Du gouvernement du Canada;
  - (ii) De tout gouvernement provincial, avec l'assentiment de la province; ou
  - (iii) De toute autorité municipale ou autre autorité publique,
- autre qu'un emploi qui peut être exclu par ordonnance spéciale de la Commission.

c) Emploi en dehors du Canada, ou partiellement en dehors du Canada, pour l'exécution, par des individus qui étaient des assurés immédiatement avant de quitter le Canada, d'un ouvrage particulier pour un patron qui réside ou a son bureau d'affaires au Canada, emploi qui, s'il était exercé au Canada, rendrait les individus y adonnés des assurés au sens de la présente loi; sous réserve, cependant, de toutes conditions, modifications ou exceptions prescrites.

d) Emploi au Canada par le gouvernement du royaume-uni de la Grande-Bretagne et de l'Irlande du Nord, le gouvernement de tout membre du commonwealth des nations britanniques ou tout autre gouvernement étranger du consentement dudit gouvernement et de la Commission. (Amendé, 1944)

## PARTIE II

*Emplois exceptés.*

a) Emploi en agriculture, horticulture et sylviculture.

b) Emploi dans les pêcheries.

c) Emploi dans le débit et l'exploitation des bois, à l'exclusion des usines de sciage et de rabotage du bois, des fabriques de bardeaux et des usines de conditionnement du bois dont les opérations d'après la Commission, sont raisonnablement continues.

d) Emploi dans la chasse et le piégeage.

e) Emploi dans le transport, par eau ou par air, et dans le débardage.

f) Emploi dans le service domestique, sauf lorsque l'employé sert dans un club ou est adonné à une industrie ou à un commerce exercé pour des fins lucratives.

g) Emploi dans un hôpital ou dans une institution de charité, lorsque, de l'avis de la Commission, cet hôpital ou cette institution de charité n'est pas conduit dans un but lucratif à moins que l'employeur contribue sous l'empire de cette loi en regard de tout groupe ou catégorie d'employés avec le consentement par écrit de la Commission. (Tel qu'amendé, 1944)

## FIRST SCHEDULE

## PART I

*Employment Within the Meaning of Part II of This Act.*

a) Employment in Canada under any contract of service or apprenticeship, written or oral, whether expressed or implied, or whether the employed person is paid by the employer or some other person, and whether under one or more employers, and whether paid by time or by the piece, or partly by time and partly by the piece, or otherwise.

b) Employment, as aforesaid, under:—

- (i) the Government of Canada;
  - (ii) The Government of any Province, with the concurrence of the Province or
  - (iii) any municipal or other public authority;
- other than any such employment as may be excluded by special order of the Commission.

c) Employment outside of Canada, or partly outside of Canada, for the purpose of the execution of some particular work, by persons who were insured persons immediately before leaving Canada, for an employer resident or having a place of business in Canada, being employment which if it were employment in Canada, would make the persons employed therein insured persons within the meaning of this Act; subject however, to any prescribed conditions, modifications or exceptions.

d) Employment in Canada by the government of the United Kingdom of Great Britain and Northern Ireland, the government of any member of the British Commonwealth of Nations, or any foreign government, with the concurrence of such government and the Commission. (Amended, 1944)

## PART II

*Excepted Employments.*

a) Employment in agriculture, horticulture and forestry.

b) Employment in fishing.

c) Employment in lumbering and logging, exclusive of such saw mills, planing mills, shingle mills and wood-processing plants as are in the opinion of the Commission reasonably continuous in their operations.

d) Employment in hunting and trapping.

e) Employment in transportation by water or by air and stevedoring.

f) Employment in domestic service, except where the employed person is employed in a club or in any trade or business carried on for the purpose of gain.

g) Employment in a hospital or in a charitable institution where in the opinion of the Commission such hospital or charitable institution is not carried on for purposes of gain, unless the employer make contributions under the Act in respect of any group or class of employees with the consent in writing with the Commission. (As amended, 1944)

h) Emploi en qualité d'infirmière professionnelle auprès des malades ou à titre de novice recevant la formation pour être employée comme infirmière.

i) Emploi comme instituteur, y compris les professeurs de musique et de danse, engagés soit dans les écoles, les collèges, les universités ou les académies, soit en une qualité particulière.

j) Emploi dans la milice active permanente, la marine royale canadienne, le Corps d'aviation royal canadien et la Royale gendarmerie à cheval du Canada.

k) Emploi comme membres des forces de la police fédérale, provinciale ou municipale.

l) Emploi, autre qu'un emploi se rattachant à une utilité publique, dans le service public du Canada, ou d'une province ou par une autorité municipale, sur certification satisfaisante à la Commission que l'emploi est d'un caractère permanent, eu égard à sa pratique normale.

(i) L'expression "utilité publique" comprend les usines génératrices de gaz, d'électricité, de chaleur, de lumière ou d'énergie, les lignes téléphoniques, les réseaux de transport, et les ouvrages pour la transmission du gaz ou du pouvoir ou de l'énergie électrique, et les autres usines, lignes ou réseaux que la Commission, par ordonnance spéciale, peut déclarer utilités publiques aux fins du présent alinéa.

(ii) L'expression "emploi se rattachant à une utilité publique" comprend celui de tous les employés dont la Commission considère le travail comme raisonnablement nécessaire ou accessoire à l'exploitation de ladite utilité. 6-7 Geo. VI, chap. 31, 1943; en vigueur le 1er septembre 1943.

m) Emploi à titre d'agent rétribué par commission ou honoraires ou par une participation aux bénéfices, ou partiellement par l'un et partiellement par l'autre de ces moyens, lorsque la personne ainsi employée dépend principalement pour sa subsistance de sa rétribution pour quelque autre occupation, ou lorsqu'elle est ordinairement employée comme agent similaire par plus d'un patron, et que son emploi sous aucun de ces patrons est celui dont elle dépend principalement pour sa subsistance.

n) Emploi, sous un ou plusieurs contrats de service concourants, à un taux global de rémunération dépassant en valeur deux mille quatre cents dollars par année, ou dans le cas où l'emploi implique un service intermittent seulement, à un taux de rémunération qui, de l'avis de la Commission, équivaut à un taux de rémunération excédant deux mille quatre cents dollars par année pour service à temps continu.

Toutefois, un emploi pour lequel le taux contractuel de rémunération est un taux à l'heure, au jour, à la semaine ou à la pièce, y compris un taux de parcours milliaire ou tout autre taux représentant une somme d'argent par unité de mesure physique de travail accompli ou de service rendu, ou l'un desdits taux en combinaison avec d'autres, doit, nonobstant le montant de la rémunération, être assuré s'il n'est pas autrement excepté.

En outre, un individu à l'égard de qui des contributions ont été versées en sa qualité d'assuré pen-

h) Employment as a professional nurse for the sick or as a probationer undergoing training for employment as such nurse.

i) Employment as a teacher, including teachers of music and dancing, whether engaged in schools, colleges, universities or institutes or in a private capacity.

j) Employment in the Permanent Active Militia, the Royal Canadian Navy, the Royal Canadian Air Force and the Royal Canadian Mounted Police.

k) Employment as a member of dominion, provincial or municipal police forces.

l) Employment, other than employment in connection with a public utility, in the public service of Canada or of a province or by a municipal authority, upon certification satisfactory to the Commission that the employment is, having regard to the normal practice of the employment, permanent in character.

(i) "public utility" includes any gas, electric, heat, light, or power works, telephone lines, transportation system, and works for the transmission of gas or electrical power or energy and such other works, lines or systems as may be declared by special order of the Commission to be public utilities for the purposes of this paragraph.

(ii) employment in connection with a public utility includes the employment of all employees whose employment is considered by the Commission to be reasonably necessary or incident to the operation thereof. 6-7 Geo. VI, chap. 31, effective September 1st, 1943.

m) Employment as an agent paid by commission, or fees or a share of the profits, or partly in one and partly in another of such ways, where the person so employed is mainly dependent for his livelihood on his earnings from some other occupation, or where he is ordinarily employed as such agent by more than one employer, and his employment under no one of such employers is that on which he is mainly dependent for his livelihood.

n) Employment under one or more concurrent contracts of service at a total rate of remuneration exceeding in value twenty-four hundred dollars a year or in cases where employment involves part-time service only, at a rate of remuneration which, in the opinion of the Commission, is equivalent to a rate of remuneration exceeding twenty-four hundred dollars a year for full time service.

Provided that any employment in which the contractual rate of remuneration is an hourly rate, a daily rate, a weekly rate, a piece rate including a mileage or other rate being a sum of money per unit of physical measurement of work accomplished or service rendered, or any of such rates in combination with other rates, shall, notwithstanding the amount of the remuneration, be insured unless otherwise excepted;

And provided further that any person in respect of whom contributions have been paid as an insured



dant deux cent soixante semaines peut continuer comme assuré nonobstant les dispositions du présent alinéa. (6-7 Geo. VI, chap. 31, 1943, en vigueur le 1er septembre 1943).

o) Emploi d'une nature fortuite, autrement que pour l'objet de l'industrie ou du commerce du patron.

p) Emploi de toute catégorie, qui peut être spécifié dans une ordonnance spéciale rendue par la Commission, et que cette dernière déclare s'appliquer aux fins de la présente loi, comme étant d'un tel caractère qu'il est ordinairement adopté à titre d'emploi subsidiaire seulement et non comme moyen principal de subsistance.

q) Emploi au service du mari ou de la femme de la personne employée. (Tel qu'amendé, 1944)

r) Emploi pour lequel n'est versé aucun salaire ni autre paiement en argent, lorsque la personne employée est l'enfant du patron ou est soutenue par lui.

s) Emploi dans lequel les personnes sont engagées et payées pour se livrer à un jeu.

t) Emploi dans un territoire désigné par les règlements de la Commission, sujet à l'approbation du comité, comme territoire dans lequel il y a peu d'emploi assurable, sujet à telles qualifications et conditions que la Commission peut déterminer par règlement. (Tel qu'amendé, 1944)

person for two hundred and sixty weeks may continue as an insured person notwithstanding anything in this paragraph contained. (6-7 Geo. VI, chap. 31, 1943; effective September 1st, 1943.)

o) Employment of a casual nature otherwise than for the purpose of the employer's trade or business.

p) Employment of any class which may be specified in a special order made by the Commission, and declared by the Commission to apply for the purposes of this Act, as being of such a nature that it is ordinarily adopted as subsidiary employment only and not as the principal means of livelihood.

q) Employment in the service of the husband or wife of the employed person. (As amended, 1944)

r) Employment for which no wages or other money payment is made, where the person employed is the child of, or is maintained by the employer.

s) Employment in which persons are employed and paid for playing any game.

t) Employment in any area specified by the regulations of the Commission, subject to the approval of the Committee, as being an area in which there is inconsiderable insurable employment, subject to such conditions and qualifications as the Commission may by such regulations direct. (As amended, 1944)

## DEUXIEME ANNEXE.

## Echelle des contributions. (Art. 17)

## SECOND SCHEDULE

## Rates of Contribution. (Sec. 17)

Numéro de renvoi pour catégorie Reference Number for Class	Catégorie de personnes employées Class of Employed Persons	Taux hebdomadaire — Weekly Rate	
		Patron Employer	Personne employée Employed Person
0	Gagnant moins de 90 cents par jour (Art. 19 (3)). While earning less than 90 cents a day (Sec. 19 (3)). ou — or Agées de moins de 16 ans (Art. 19 (4)). While under 16 years of age (Sec. 19 (4)).	18 cents	9 cents (payés pour son compte par le patron) (paid on his behalf by the employer)
1	Gagnant \$5.40 mais moins de \$7.50 dans une semaine Earning \$5.40 but less than \$7.50 in a week.	21 cents	12 cents
2	Gagnant \$7.50 mais moins de \$9.60 dans une semaine. Earning \$7.50 but less than \$9.60 in a week	25 cents	15 cents
3	Gagnant \$9.60 mais moins de \$12.00 dans une semaine. Earning \$9.60 but less than \$12.00 in a week.	25 cents	18 cents
4	Gagnant \$12.00 mais moins de \$15.00 dans une semaine. Earning \$12.00 but less than \$15.00 in a week.	25 cents	21 cents
5	Gagnant \$15.00 mais moins de \$20.00 dans une semaine. Earning \$15.00 but less than 20.00 in a week.	27 cents	24 cents
6	Gagnant \$20.00 mais moins de \$26.00 dans une semaine. Earning \$20.00 but less than \$26.00 in a week.	27 cents	30 cents
7	Gagnant \$26.00 ou plus dans une semaine Earning \$26.00 or more in a week.	27 cents	36 cents

TAUX QUOTIDIEN: En ce qui concerne chaque catégorie, le taux quotidien des contributions est un sixième du taux hebdomadaire. (Article 17 (4)).

DAILY RATE: In respect of each case, the daily rate of contribution shall be one-sixth of the weekly rate. (Section 17 (4)).

## TROISIEME ANNEXE.

## Prestations d'assurance.

## (Article 27)

1 Le taux hebdomadaire des prestations pour l'année de prestation est trente-quatre fois la moyenne des contributions hebdomadaires versées, au cours de son occupation, par une personne employée durant les deux années qui précèdent immédiatement la demande de prestation:

Sauf si la personne employée est

(i) un homme dont la femme est entièrement ou principalement entretenue par lui; ou

(ii) une femme mariée dont le mari est à sa charge; ou

(iii) une personne mariée, un veuf ou une veuve entretenant entièrement ou principalement un ou plusieurs enfants âgés de moins de 16 ans, le taux de prestation hebdomadaire est quarante fois la moyenne des contributions hebdomadaires versées par une personne employée durant les deux années qui précèdent immédiatement la demande de prestation; et l'expression "enfant" comprend tout enfant de la personne employée, un beau-fils, une belle-fille, un enfant adoptif, ou un enfant illégitime.

2 Le taux quotidien de prestation pour une année de prestation à l'égard de chaque catégorie sera computed de la même manière que le taux de bénéfice hebdomadaire tel que prévu par l'article un de cette Annexe, en se servant de la moyenne de la contribution quotidienne au lieu de la moyenne de la contribution hebdomadaire. (Tel qu'amendé, 1944)

3 Lorsque les contributions versées à l'égard d'une personne employée durant les deux années qui précèdent immédiatement la demande de prestation égalisent les montants mentionnés dans la colonne (1) ci-dessous, les taux de prestation seront les montants mentionnés aux colonnes (2) et (3) ci-dessous. (Tel qu'amendé, 1944)

## TAUX HEBDOMADAIRE DE PRESTATION

(1)	(2)	(3)
Moyenne de la contribution hebdomadaire de l'employé	Célibataire	Personne ayant quelqu'un à charge
12¢	\$4.08	\$4.80
15¢	5.10	6.00
18¢	6.12	7.20
21¢	7.14	8.40
24¢	8.16	9.60
30¢	10.20	12.00
36¢	12.24	14.40

## THIRD SCHEDULE

## Insurance Benefit

## (Section 27)

1. The weekly rate of benefit for the benefit year shall be thirty-four times the average weekly contribution paid by an employed person while in employment during the two years immediately preceding the claim for benefit:

Except that where the employed person is either—

(i) a man whose wife is being maintained wholly or mainly by him; or

(ii) a married woman who has a husband dependent on her; or

(iii) a married person, widow or widower, who maintains wholly or mainly one or more children under the age of 16 years;

the weekly benefit rate shall be forty times the average weekly contribution paid by an employed person during the two years immediately preceding the claim for benefit: and the expression "child" includes any child of the employed person, a stepchild, adopted child, or illegitimate child.

2. The daily rate of benefit for the benefit year shall be computed in the same manner as the weekly rate of benefit as provided by section one of this Schedule, using the prescribed average daily contribution instead of the average weekly contribution. (As amended, 1944)

3. Where the contributions paid in respect of an employed person during the two years immediately preceding the claim for benefit average the amounts set out in column (1) below, the rates of benefit shall be the amounts set out in columns (2) and (3) below. (As amended, 1944)

## WEEKLY RATE OF BENEFIT

(1)	(2)	(3)
Average Weekly Employee contribution	Single Person	A Person with dependent
12¢	\$4.08	\$4.80
15¢	5.10	6.00
18¢	6.12	7.20
21¢	7.14	8.40
24¢	8.16	9.60
30¢	10.20	12.00
36¢	12.24	14.40

## Règlements concernant les contributions d'assurance-chômage

Arrêté en Conseil C.P. 6952  
(Approuvé le 3 septembre 1943)

(Modifié par C.P. 8062 du 24 novembre 1944; C.P. 1937 du 23 mars 1945; C.P. 2103 du 13 avril 1945; C.P. 5562 du 21 août 1945 et C.P. 5664 du 4 septembre 1945)

Les "Règlements concernant les contributions" établis par la Commission d'assurance-chômage et approuvés par les arrêtés en conseil suivants: C.P. 3581 du 23 mai 1941; C.P. 4245 du 12 juin 1941; C.P. 97/9823 du 17 décembre 1941; C.P. 4491 du 29 mai 1942; C.P. 7031 du 13 août 1942; C.P. 9998 du 3 novembre 1942; C.P. 656 du 26 janvier 1943; C.P. 2587 du 1 avril 1943, sont par les présentes révoqués.

### Titre abrégé

1. Les présents règlements peuvent être cités sous le titre: "Règlements concernant les contributions d'assurance-chômage".

### Interprétation

2. (1) Dans les présents règlements, à moins que le contexte ne s'y oppose, l'expression

(a) "Loi" signifie la Loi de 1940 sur l'assurance-chômage;

(b) "Commission" signifie la Commission d'assurance-chômage;

(c) "bureau local" signifie un bureau établi par la Commission dans toute localité et comprend tout bureau désigné par la Commission comme tel;

(d) "période de paye" signifie la période pour laquelle le salaire d'une personne employée est payable, ou la période comprise entre deux dates auxquelles le salaire d'une personne employée est payable;

(e) "semaine civile" signifie toute période de sept jours consécutifs.

(2) Les autres mots et expressions ont la même signification que dans la Loi.

### PARTIE I

#### CHAMP D'APPLICATION

3. (1) Toute personne occupant un emploi décrit dans la partie I de la Première Annexe de la Loi et non décrit dans la Partie II de ladite Annexe, est comprise dans les catégories de personnes employées dans des emplois exceptés, si son taux contractuel de rémunération est autre qu'un taux à l'heure, au jour, à la semaine, à la pièce, y compris un taux de parcours milliaire ou tout autre taux représentant une somme d'argent par unité de mesure physique de travail accompli ou de service rendu, ou l'un desdits taux en combinaison avec d'autres, et si dans les circonstances de son emploi

(a) son salaire annuel réel, à son taux de rémunération peut raisonnablement s'évaluer à plus de \$2,400, ou

## The Unemployment Insurance Contribution Regulations

Order in Council P.C. 6952  
(Assented to, September 3rd, 1943)

(Amended by P.C. 8062, November 24, 1944; P.C. 1937, March 23, 1945; P.C. 2103, April 13, 1945; P.C. 5562, August 21, 1945 and P.C. 5664, of September 4, 1945)

The "Regulations Dealing with Contributions" made by the Unemployment Insurance Commission and approved by the following Orders in Council: P.C. 3581 May 23, 1941; P.C. 4245 June 12, 1941; P.C. 97/9823 December 17, 1941; P.C. 4491 May 29, 1942; P.C. 7031 August 13, 1942; P.C. 9998 November 3, 1942; P.C. 656 January 26, 1943; P.C. 2587 April 1, 1943, are hereby revoked.

### Short Title

1. These Regulations may be cited as "The Unemployment Insurance Contribution Regulations."

### Interpretation

2. (1) In these Regulations, unless the context otherwise requires,

(a) "Act" means the Unemployment Insurance Act, 1940;

(b) "Commission" means the Unemployment Insurance Commission;

(c) "Local Office" means an office established by the Commission in any locality and includes any office designated by the Commission as such;

(d) "pay-period" means the period in respect of which an employed person's wages are payable or the period between two dates on which earnings are payable to an employed person.

(e) "Calendar week" means any period of seven successive days.

(2) Other words and expressions have the same meanings as in the Act.

### PART I

#### COVERAGE

3. (1) Any person employed in an employment described in Part I of the First Schedule to the Act and not described in Part II of that Schedule, shall be included among the classes of persons employed in excepted employment, if his contractual rate of remuneration is other than an hourly rate, a daily rate, a weekly rate, a piece rate including a mileage or other rate being a sum of money per unit of physical measurement of work accomplished or service rendered, or any of such rates in combination with other rates, and if under the circumstances of his employment

(a) at his rate of remuneration his actual earnings for a year may reasonably be expected to exceed \$2,400; or

(b) son salaire annuel réel, à son taux de rémunération, ne peut s'évaluer avec un degré raisonnable de certitude, et si

i. ayant été engagée dans le même emploi, au même taux de rémunération, son salaire réel de l'année précédente a dépassé \$2,400, ou si

ii. n'ayant pas été ainsi employée, le salaire versé l'année précédente aux personnes engagées par son employeur dans le même emploi et au même taux de rémunération, ou par d'autres employeurs dans des emplois analogues et au même taux de rémunération, a normalement dépassé \$2,400.

(2) Toute personne occupant un emploi décrit dans la Partie I de la Première Annexe de la Loi et dans l'alinéa (n) de la Partie II de cette Annexe mais dans aucun autre alinéa de ladite Partie II, est comprise dans les catégories de personnes engagées dans des emplois assurables, si son taux contractuel de rémunération est autre qu'un taux à l'heure, au jour, à la semaine, à la pièce, y compris un taux de parcours milliaire ou tout autre taux représentant une somme d'argent par unité de mesure physique de travail accompli ou de service rendu, ou l'un desdits taux en combinaison avec d'autres, et si dans les circonstances de son emploi

(a) son salaire annuel réel, à son taux de rémunération, peut raisonnablement s'évaluer à \$2,400 ou moins, ou

(b) son salaire annuel réel, à son taux de rémunération, ne peut s'évaluer avec un degré raisonnable de certitude, et si,

i. ayant été engagée dans le même emploi, au même taux de rémunération, son salaire réel de l'année précédente n'a pas dépassé \$2,400, ou si

ii. n'ayant pas été ainsi employée, le salaire versé l'année précédente aux personnes engagées par son employeur dans le même emploi et au même taux de rémunération, ou par d'autres employeurs dans des emplois analogues et au même taux de rémunération, n'a pas normalement dépassé \$2,400.

4. (1) Si une personne est au service du même employeur, en partie dans un emploi assurable et en partie dans quelque autre emploi et si le patron y consent, cette personne est considérée comme adonnée entièrement à un emploi assurable à compter de la date où ce consentement a été déposé à un bureau local et durant toute période que le consentement reste en vigueur et que l'emploi continue tel que susdit.

(2) Si cette personne occupe uniquement un emploi non assurable pendant quinze semaines consécutives, le paragraphe premier cesse de s'appliquer.

(3) Aux fins du présent article, un consentement sera signé par l'employeur et déposé à un bureau local et restera en vigueur tant que l'employeur n'aura pas déposé un avis de son retrait au bureau local où le consentement est déposé.

5. Toute personne dont l'emploi à titre d'agent d'assurance-vie est décrit dans la Partie I de la Première Annexe de la Loi et non dans la Partie II de ladite Annexe, est, à l'égard de son emploi com-

(b) at his rate of remuneration his actual earnings for a year cannot be estimated with any reasonable degree of certainty and if

i. having been employed in the same employment at the same rate of remuneration his actual earnings in the immediately preceding year exceeded \$2,400; or

ii. if he was not so employed, the earnings in the immediate preceding year of persons employed at the same rate of remuneration in the same employment by his employer or at the same rate of remuneration in similar employment by other employers ordinarily exceeded \$2,400.

(2) Any person employed in an employment described in Part I of the First Schedule to the Act and by Item (n) of Part II of that Schedule but not by any other item in the said Part II, shall be included among the classes of persons employed in insurable employment, if his contractual rate of remuneration is other than an hourly rate, a daily rate, a weekly rate, a piece rate including a mileage or other rate being a sum of money per unit of physical measurement of work accomplished or service rendered, or any of such rate in combination with other rates and if under the circumstances of his employment

(a) at his rate of remuneration his actual earnings for a year may reasonably be expected to be \$2,400 or less, or

(b) at his rate of remuneration his actual earnings for a year cannot be estimated with any reasonable degree of certainty, and if

i. having been employed in the same employment at the same rate of remuneration his actual earnings for the immediately preceding year did not exceed \$2,400 or

ii. if he was not so employed, the earnings in the immediately preceding year of persons employed at the same rate of remuneration in the same employment by his employer or at the same rate of remuneration in similar employment by other employers did not ordinarily exceed \$2,400.

4. (1) If any person is employed under the same employer partly in insurable employment and partly in some other employment and if the employer consents, such person shall be treated as if he were wholly engaged in insurable employment from the date upon which such consent is registered at a Local Office and during such period as the consent remains in force and the employment continues as aforesaid.

(2) If any such person is employed solely in non-insurable employment for fifteen consecutive weeks, subsection one shall cease to apply.

(3) A consent for the purpose of this section shall be signed by the employer and shall be registered at a Local Office and shall remain in force until notice of its withdrawal by the employer is registered by the employer at the Local Office at which the consent is registered.

5. Every person whose employment as a life insurance agent is described by Part I of the First Schedule to the Act and not by Part II of that Schedule shall be included among the classes of

me tel agent, comprise dans les catégories de personnes exerçant un emploi excepté, et, aux fins du présent article, l'expression "agent d'assurance-vie" signifie et comprend une personne qui, moyennant compensation, sollicite des contrats d'assurance-vie au nom de tout assureur, ou transmet, pour une personne autre qu'elle-même, une demande ou un contrat d'assurance-vie à cet assureur, ou de ce dernier, ou offre, ou agit, ou accepte d'agir dans la négociation de ces contrats, mais ne comprend pas tout représentant ou employé salarié d'un assureur, sauf à l'égard de commissions ou salaires au lieu de commissions reçus par ce représentant ou cet employé salarié à titre d'agent d'assurance-vie tel que ci-haut défini.

*Voituriers exceptés*

5A. Toute personne dont l'emploi à titre de voiturier est décrit dans la Partie I de la Première Annexe de la Loi et non dans la Partie II de ladite Annexe, est, à l'égard de son emploi comme voiturier, comprise dans les catégories de personnes exerçant un emploi excepté, et, aux fins du présent article, l'expression "voiturier" signifie une personne qui, moyennant rémunération, s'engage par contrat à transporter des choses au moyen d'un véhicule automobile ou d'un véhicule à traction animale et qui est le propriétaire de ce véhicule, soit absolument, partiellement ou conditionnellement. (Tel qu'amendé)

5B. Toute personne qui est employée dans un moulin à scie ou un moulin à planer qui ne fait pas partie de bois de charpente ou de billots et n'est pas directement connexe à un établissement manufacturier et dont il est connu que l'opération ne dépassera pas trente semaines par année, et dont l'emploi est décrit par la Partie I de la cédule première de cette Loi et non spécifié comme un emploi exempté par la Partie II de cette cédule, et qui était employée dans un territoire où les contributions sont payables en ce qui concerne le bois de charpente et les billots sous les prévisions du paragraphe (a) de la sous-section (3) de la section 86 de la Loi, sera incluse parmi les classes de personnes employées dans les emplois non assujettis à tel emploi. (Amendement par C.P. 5664, 4 septembre 1945.)—*Traduction de l'auteur.*

6. Toute personne qui occupe un emploi décrit dans la Partie I de la Première Annexe de la Loi et non dans la Partie II de ladite Annexe, est comprise dans les catégories de personnes qui exercent des emplois exceptés énumérés dans la Partie II de la Première Annexe de la loi,

(a) si ses services sont rendus au Canada, en dehors du Canada, ou en partie au Canada et en partie en dehors du Canada, et si des contributions sont payables par elle ou en son nom à l'égard de son salaire en vertu de la loi d'assurance-chômage de tout Etat des Etats-Unis d'Amérique, des territoires de l'Alaska et d'Hawaï ou du district de Columbia, en raison d'un accord conclu entre le Canada et les Etats-Unis d'Amérique concernant l'assurance-chômage, et constituant l'Annexe "A" jointe aux présents règlements, en raison des dispositions de la Loi sur l'assurance-chômage des chemins de fer des Etats-Unis d'Amérique, ou — (Tel qu'amendé par C.P. 1937, 23 mars 1945)

persons employed in excepted employment in respect of his employment as such agent, and, for the purposes of this section, "life insurance agent" means and includes a person, who for compensation, solicits contracts of life insurance on behalf of any insurer or transmits, for a person other than himself, an application for or a contract of life insurance to or from such insurer or offers or acts or assumes to act in the negotiation of such contracts, but does not include any officers or salaried employees of an insurer, except in respect of commissions or salaries in lieu of commissions received by such officers or employees for acting as a life insurance agent as herein defined.

*Truckers Excepted*

5A. Every person whose employment as a trucker is described by Part I of the First Schedule to the Act and not by Part II of that Schedule, shall be included among the classes of persons employed in excepted employment in respect of his employment as a trucker, and, for the purposes of this section, "trucker" shall mean a person who, for remuneration, contracts for the conveyance of things by means of a motor or horse-drawn vehicle and who is the owner of such vehicle either absolutely, partly or conditionally. (As amended)

5B. Every person who is employed in a sawmill or a planing mill which is not part of lumbering and logging and is not directly connected with a manufacturing plant, and which it is known will not operate in excess of thirty weeks in a year, and whose employment is described by Part I of the First Schedule to the Act and not specified as an excepted employment by Part II of that Schedule, and who is employed in any area which the Commission has not prescribed as an area where contributions are payable in respect of employment in lumbering and logging under the provisions of paragraph (a) of sub-section (3) of section 86 of the Act, shall be included among the classes of persons employed in excepted employment in respect of such employment. (Added by P.C. 5664, Sept. 4, 1945.)

6. Every person employed in an employment described by Part I of the First Schedule to the Act and not by Part II of that Schedule, shall be included among the excepted employments in Part II of the First Schedule to the Act, if—

(a) his services are performed in Canada, outside of Canada, or partly in Canada and partly outside of Canada, and contributions are payable by him or on his behalf with respect to his earnings under the Unemployment Insurance Law of any State of the United States of America, the territories of Alaska and Hawaii or the district of Columbia, by reason of the Agreement between Canada and the United States of America Respecting Unemployment Insurance, being Schedule "A" annexed to these Regulations, by reason of the provisions of the Railroad Unemployment Insurance Act of the United States of America, or (As amended by P.C. 1937, March 23, 1945)

(b) si elle est décrite à l'alinéa (c) de la Partie I de la Première Annexe de la loi, mais si l'alinéa (a) du présent article ne s'applique pas à elle, et si ses services en dehors du Canada continuent ou, de l'avis de son employeur, continueront au cours d'une période dépassant huit mois, à moins que la Commission dans un cas spécial ou groupe ou genre de cas ne prolonge cette période par résolution, ou

(c) si son lieu de résidence se trouve au Canada et si des contributions sont payables par elle ou en son nom en vertu de la loi d'assurance-chômage d'un pays étranger à l'égard de tout le salaire qu'elle reçoit pour ses services en dehors du Canada, mais en pareil cas les contributions sont payables à l'égard du salaire qu'elle reçoit pour ses services au Canada, ou

(d) si son lieu de résidence se trouve en dehors du Canada et si des contributions sont payables par elle ou en son nom en vertu de la loi d'assurance-chômage d'un pays étranger à l'égard de tout salaire qu'elle reçoit pour ses services au Canada.

6A. Tout employé engagé dans un emploi décrit dans la Partie I de la première cédule de la Loi et non décrit dans le paragraphe G de la partie II de cette cédule sera inclus parmi les classes de personnes employées dans les emplois d'exception, s'il est établi à la satisfaction de la Commission qu'il est employé par un cimetière qui, par ses lettres patentes, sa charte, ou autre preuve d'incorporation, est requis de fournir des fosses sans charge aux pauvres. (Tel qu'amendé par C.P. 2457, le 4 avril, 1944)

7. (1) Tout employé rémunéré à l'heure, à la pièce, à commission ou autrement, est censé occuper un emploi excepté,

(a) s'il occupe ordinairement un emploi assurable pendant moins de quatre heures par jour; ou

(b) s'il occupe ordinairement, au service de plusieurs employeurs, un emploi assurable pendant moins de quatre heures par jour pour chacun d'eux, à moins qu'un arrangement collectif ne soit conclu entre les employeurs, tel que prévu à l'article 8 des présents règlements, ou

(c) s'il occupe ordinairement un emploi assurable pendant au plus deux jours par semaine et s'il n'est pas libre d'occuper un emploi assurable pendant plus de deux jours par semaine; et s'il s'enregistre à un bureau local et obtient, après avoir fourni les renseignements nécessaires, un certificat d'emploi excepté attestant qu'il occupe un emploi excepté.

(2) A compter de la date de son émission ou de son renouvellement, ledit certificat d'emploi excepté est valable pour la période de temps y indiquée, à moins que les circonstances d'emploi du titulaire varient de façon à lui enlever le droit à l'exception; dans ce cas, ladite exception doit prendre fin et le titulaire doit retourner immédiatement le certificat d'emploi excepté au bureau local.

8. (1) Lorsqu'un employé est ordinairement à l'emploi quotidien de plus d'un employeur, les employeurs de cet employé peuvent, sous réserve de l'approbation de la Commission, conclure une en-

(b) he is described by Paragraph (c) of Part I of the First Schedule to the Act but Paragraph (a) of this section is not applicable to him, and his services outside of Canada continue or are expected by his employer to continue for a period exceeding eight months, unless the Commission in a special case or group or class of cases extends this period by resolution, or

(c) his place of residence is in Canada and contributions are payable by him or on his behalf under the unemployment insurance law of a foreign country with respect to all his earnings received for services performed outside of Canada, but in such event contributions shall be payable in respect of earnings for services performed in Canada, or

(d) his place of residence is outside of Canada and contributions are payable by him or on his behalf under the unemployment insurance law of a foreign country with respect to all his earnings received for services performed in Canada.

6A. Every employee employed in any employment described in Part I of the First Schedule to the Act and not described in paragraph G of Part II of that Schedule shall be included among the classes of persons employed in excepted employment, if it is established to the satisfaction of the Commission that he is employed by a cemetery which by its letters patent, charter, or other evidence of incorporation, is required to furnish graves to the poor without charge. (As amended by P.C. 2457, April 4, 1944)

7. (1) Every person shall be deemed to be in excepted employment whether paid by time or the piece or commission or otherwise, if he is—

(a) ordinarily employed in insurable employment for less than four hours a day; or

(b) ordinarily employed in insurable employment by more than one employer but less than four hours in a day by each of them, unless a joint arrangement between the employers is entered into as provided in section 8 of these Regulations, or

(c) ordinarily employed in insurable employment for not more than two days in any week and not available for employment in insurable employment more than two days in any week;

and if he registers at a Local Office, and, upon supplying such information as may be required, obtains a Certificate of Excepted Employment indicating that he is in excepted employment.

(2) Any such Certificate of Excepted Employment shall be valid for such period from the date it is issued or renewed as may be specified thereon, unless the circumstances of the holder's employment alter in such a way as to disentitle him to the exception in which event the exception shall cease and the holder shall return the Certificate of Excepted Employment forthwith to the Local Office.

8. (1) Where an employed person is ordinarily employed each day by more than one employer, the employers of that employed person may, subject to the approval of the Commission, make an arrangement whereby one employer may pay contribu-

tente par laquelle un employeur peut verser les contributions pour ledit assuré en se basant sur la rémunération totale payable à l'assuré par les employeurs, et par laquelle l'employeur qui verse les contributions en sera remboursé au prorata par le ou les autres employeurs.

(2) Lorsqu'un employé est ordinairement à l'emploi quotidien de plus d'un employeur et que les employeurs de cet employé ne concluent pas une entente en vertu du paragraphe (1) du présent article, la Commission peut désigner un employeur autre que le premier employeur du jour comme étant l'employeur aux fins des dispositions de la Loi relativement au paiement des contributions, et nulle autre contribution ne sera payable pour l'employé par aucun autre employeur cette journée-là.

9. (1) La demande d'émission ou de renouvellement d'un certificat d'exemption, aux termes de l'article 16 de la Loi, doit se faire sur une formule approuvée par la Commission à cette fin; le requérant doit y indiquer tous les détails demandés, de même que tous autres renseignements sur lesquels il s'appuie pour démontrer qu'il a droit à l'exemption; il doit aussi soumettre, à l'appui de sa demande, toute autre documentation que la Commission peut exiger.

(2) A compter de la date de son émission ou de son renouvellement, tout certificat d'exemption est valable pour la période y indiquée, à moins que les circonstances d'emploi du titulaire varient de façon à lui enlever le droit à l'exemption; dans ce cas, le certificat cesse d'être valable et le titulaire doit le retourner à un bureau local.

## PARTIE II

### CALCUL DES CONTRIBUTIONS

#### *Nombre de jours de contribution*

10. (1) Lorsque la période de paye est mensuelle et semi-mensuelle et qu'une personne est employée chaque jour ouvrable dans la période de paye, des contributions doivent être versées:

- (a) pour vingt-six ou treize jours respectivement dans chaque période de paye; ou
- (b) pour le nombre réel de jours ouvrables dans une période de paye donnée et pour tout jour dans ladite période de paye reconnu comme férié, pour la personne employée, par l'employeur ou par statut ou coutume établie.

Toutefois, l'employeur ne peut verser des contributions à l'égard d'un certain employé que selon les prescriptions des alinéas (a) ou (b) du présent paragraphe.

(2) Lorsque la période de paye est autre que mensuelle ou semi-mensuelle et qu'une personne est employée chaque jour ouvrable dans le période de paye, des contributions doivent être versées pour chaque jour ouvrable durant la période de paye et pour chaque jour dans ladite période de paye reconnu comme férié, pour la personne employée, par l'employeur ou par statut ou coutume établie.

(3) Lorsqu'une personne n'est pas employée chaque jour ouvrable dans une période de paye, des contributions doivent être versées pour chaque jour

en respect de tel assuré sur la base de la rémunération totale payable à l'assuré par les employeurs, et par laquelle l'employeur qui verse les contributions en sera remboursé au prorata par le ou les autres employeurs.

(2) Where an employed person is ordinarily employed each day by more than one employer and the employers of that employed person do not enter into an agreement pursuant to subsection (1) of this section, the Commission may designate an employer other than the first employer of the day as the employer for the purposes of the provisions of the Act relating to the payment of contributions and no further contribution shall be payable in respect of the employed person by any other employer of that day.

9. (1) Application for a Certificate of Exemption under section 16 of the Act or for renewal of such a certificate shall be made on a form to be approved by the Commission for such purpose and the applicant shall set out therein all particulars required thereby and any further facts on which he relies to show that he is entitled to exemption, and he shall submit such further evidence in support of his application as may be required by the Commission.

(2) Each Certificate of Exemption shall be valid for such period from the date it is issued or renewed, as may be specified therein unless the circumstances of the holder's employment alter in such a way as to disentitle him to the exemption in which event the Certificate shall cease to be valid and the holder thereof shall return it to a Local Office.

## PART II

### COMPUTATION OF CONTRIBUTIONS

#### *Number of Contribution Days*

10. (1) Where the pay period is monthly or semi-monthly and a person is employed on each working day in the pay period, contributions shall be paid for

- (a) twenty-six or thirteen days respectively in each pay period; or
- (b) the actual number of working days in a particular pay period and any day or days in that pay period, recognized as a holiday, for the employed person, by the employer or by statute or custom,

but an employer may pay contributions in respect of a particular employed person only as provided in paragraph (a) or (b) of this subsection.

(2) Where the pay period is other than monthly or semi-monthly and a person is employed on each working day in the pay period, contributions shall be paid for each working day or days in that pay period, recognized as a holiday, for the employed person, by the employer or by statute or custom.

(3) Where a person is not employed on each working day in a pay period, contributions shall be paid for each day on which work is done by him, or for which remuneration is payable to him whichever number of days is greater, subject to

durant lequel elle exécute du travail ou pour lequel une rémunération lui est payable, suivant le plus grand nombre de jours, sous réserve des dispositions des articles onze et douze des présents règlements.

(4) Dans tout cas ne relevant pas des dispositions des paragraphes un, deux, trois ou cinq du présent article, l'employeur doit soumettre à l'approbation de la Commission une méthode servant à déterminer le nombre de contributions quotidiennes payables, et toute méthode proposée par l'employeur et approuvée par la Commission doit s'appliquer comme si elle était expressément prévue dans les présents règlements et la Commission peut à l'occasion révoquer cette approbation.

(5) Lorsque, dans toute semaine, une personne est employée chacun des jours ouvrables ou tours d'équipe qui constituent le travail de la semaine entière pour toute catégorie, classe ou équipe dans une occupation ou à l'usine, atelier ou autre local d'un employeur, des contributions doivent être versées pour six jours, nonobstant les dispositions des paragraphes un, deux et trois du présent article.

(6) Sous réserve des dispositions de l'alinéa (a) du premier paragraphe du présent article, des contributions ne sont jamais exigibles à l'égard d'une période de paye quelconque pour un nombre de jours supérieur à celui qui est prévu dans le livre d'assurance pour ladite période. (Tel qu'amendé par C.P. 5562, 21 août 1945).

11. (1) Les contributions pour le compte d'un employé qui, habituellement travaille moins que la semaine entière de travail dans des circonstances qui peuvent de temps à autre le contraindre à travailler pendant de plus longues heures que la journée normale de travail, sont, pour toute période de paye, payables pour le nombre de jours déterminé en divisant le nombre d'heures effectivement consacrées au travail pendant la période de paye par le nombre normal quotidien d'heures de travail dans son emploi; toutefois les contributions ne sont pas payables, dans toute période de paye, pour plus de jours que le nombre prévu dans son livre d'assurance pour cette période de paye.

(2) Les contributions d'un employé de chemin de fer rémunéré sur la base de parcours, pour tout mois, sont payables pour le nombre de jours déterminé en divisant le nombre de dollars qu'il a gagnés dans le mois par un ou plusieurs diviseurs que la Commission peut déterminer de temps à autre par résolution; toutefois, les contributions pour tout mois ne sont pas payables pour plus de jours que le nombre prévu dans son livre d'assurance pour ce mois.

12. (1) Aux fins de la Loi et des présents règlements:

(a) lorsqu'une période d'emploi commence le samedi et se prolonge après minuit le dimanche, l'employé sera censé, relativement à cette période, avoir été employé le samedi seulement; et

(b) lorsqu'une période d'emploi commence le dimanche et se prolonge après minuit le lundi, l'employé sera censé, relativement à cette période, avoir été employé le lundi seulement; et

(c) lorsqu'une période d'emploi commence tout autre jour que le samedi ou le dimanche et se pro-

the provisions of sections 11 and 12 of these Regulations.

(4) In any case not coming within the provisions of subsection one, two, three or five of this section, the employer shall submit to the Commission for approval a proposal for a method of determining the number of daily contributions payable, and any method proposed by an employer and approved by the Commission shall have effect as if it were specifically provided for these Regulations and the Commission may, from time to time, rescind such approval.

(5) Where in any week, a person is employed on each of the working days or shifts which constitute the full week's work for any grade or class or shift in any occupation, or at a factory, workshop or other premises of an employer, contributions shall be paid for six days, notwithstanding the provisions of subsections one, two and three of this section.

(6) Subject to the provisions of paragraph (a) of subsection one of this section, in no case shall contributions be payable in respect of any day period, for more than the number of days for which provision is made in the insurance book for such period. (As amended by P.C. 5562, August 21, 1945)

11. (1) Contributions in respect of an employed person who habitually works for less than a full working week under circumstances which may from time to time require that he work more than the normal number of working hours in a day, shall, for any pay-period, be payable for a number of days to be ascertained by dividing the number of hours actually worked in the pay-period by the number of hours normally worked in a day in his employment: Provided that contributions shall not be payable for any pay-period for more than the number of days for which provision is made in his insurance book for such pay-period.

(2) Contributions in respect of any railway employee paid on a mileage basis shall, for any month, be payable for a number of days to be ascertained by dividing the number of dollars he earned in the month by a divisor or divisors to be determined from time to time by resolution of the Commission: Provided that contributions for any month shall not be payable for more than the number of days for which provision is made in his insurance book for such month.

12. (1) For the purposes of the Act and of these Regulations:—

(a) where a period of employment begun on a Saturday extends over midnight into Sunday, the employed person shall, in respect of such period, be treated as having been employed on Saturday only; and

(b) where a period of employment begun on Sunday extends over midnight into Monday, the employed person shall, in respect of such period, be treated as having been employed on the Monday only; and

(c) where a period of employment begun on any other day than Saturday or Sunday extends



longe après minuit le jour suivant, l'employé sera censé, relativement à cette période,

i. avoir été employé le premier jour seulement si l'emploi avant minuit est de plus longue durée que l'emploi après minuit; et

ii. avoir été employé le second jour seulement si l'emploi après minuit est de plus longue durée que l'emploi avant minuit ou si l'emploi avant et après minuit est d'égale durée.

(2) Si la période d'emploi commence n'importe quel jour et se prolonge après minuit le jour suivant, et dépasse douze heures, l'employé sera censé avoir été employé les deux jours.

(3) S'il se présente un cas où les dispositions de la Loi ou des présents règlements exigent le paiement de deux contributions pour une journée, la seconde contribution sera inscrite pour le jour le plus rapproché de lundi à samedi dans cette semaine pour laquelle une contribution n'a pas déjà été faite, mais dans aucun cas les contributions payables de dimanche à samedi dans une semaine n'excéderont-elles six contributions quotidiennes.

13. Quand, de l'avis de la Commission, un employeur a négligé de tenir des livres, registres et comptes appropriés permettant à un inspecteur de la Commission de déterminer les contributions payables par l'employeur à l'égard de chacun de ses employés assurés, le montant des contributions payables peut être déterminé sur la base de 3% de la rémunération totale qui a été payée ou est devenue payable par l'employeur à ses employés.

14. (1) Lorsque la rémunération d'un employé n'est pas pécuniaire ou n'est qu'en partie pécuniaire et que la totalité ou une partie de cette rémunération non pécuniaire consiste en ce qu'il reçoit

(a) la chambre et la pension ou la chambre ou la pension seulement la valeur de ladite chambre et pension ou chambre ou pension seulement sera comprise dans la détermination du salaire de l'employé aux fins de contributions, et si la valeur de ladite chambre et pension ou chambre ou pension seulement n'est pas fixée par entente entre l'employeur et l'employé, elle sera calculée d'après l'échelle suivante:

	<i>Taux quotidien</i>	<i>Taux hebdomadaire</i>	<i>Taux mensuel</i>
Chambre et pension	\$1.00	\$6.00	\$26.00
Repas seulement . . .	\$0.75	\$4.50	\$19.50
Chambre seulement .	\$0.25	\$1.50	\$ 6.50
Chaque repas . . . .	\$0.25		

(b) un logement pour lui-même, ou pour lui-même et sa famille, la valeur de location dudit logement sera comprise dans la détermination du salaire de l'employé aux fins de contribution, et si la valeur dudit logement n'est pas fixée par entente entre l'employeur et l'employé, elle sera calculée d'après la valeur de location de logements semblables dans le voisinage ou le district, ou à défaut de logements semblables dans le voisinage ou le district, la valeur de location sera déterminée par la Commission et lorsque l'éclairage, le chauffage, le téléphone ou

over midnight into the following day, the employed person shall, in respect of such period—

i. be treated as having been employed on the first day only if the employment before midnight is of longer duration than that after midnight; and

ii. be treated as having been employed on the second day only if the employment after midnight is of longer duration than that before midnight, or if the employment before and after midnight is of equal duration.

(2) If a period of employment begun on any day extends over midnight into the following day and exceeds a period of over twelve hours, the employed person shall be treated as having been employed on both days.

(3) If the provisions of the Act or these Regulations require in any case the payment of two contributions for one day, the second contribution shall be recorded for the nearest day from Monday to Saturday in that week for which a contribution has not already been made; but in no case shall contributions payable from Sunday to Saturday in any week exceed six daily contributions.

13. Where in the opinion of the Commission, an employer has failed to keep such adequate books, records and accounts as would enable an Inspector of the Commission to determine the contributions payable by the employer in respect of each of his insured employees, the amount of contributions payable may be determined on the basis of 3 per centum of the total remuneration which has been paid or which has become payable by the employer to his employees.

14. (1) Where an employed person's remuneration is not pecuniary or is only partly pecuniary and the whole or part of such non-pecuniary remuneration consists in his being furnished with

(a) room and board or room or board alone, the value of such room and board or room or board alone, shall be included in determining the person's earnings for contribution purposes and if the value of such room and board or room or board alone is not fixed by agreement between the employer and the employed person, it shall be computed on the following scale of values:—

	<i>Daily rate</i>	<i>Weekly rate</i>	<i>Monthly rate</i>
Room and Board . .	\$1.00	\$6.00	\$26.00
Meals only . . . . .	0.75	4.50	19.50
Room only . . . . .	0.25	1.50	6.50
Individual Meals . . .		0.25	

(b) living quarters for himself, or for himself and family, the rental value of such living quarters shall be included in determining the person's earnings for contribution purposes and if the value of such living quarters is not fixed by agreement between the employer and the employed person, it shall be computed on the rental value of similar living quarters in the vicinity or district, or if there are no such similar living quarters in the vicinity or district, then the rental value shall be determined by the Commission and where light, heat, telephone or other considerations are supplied by

toute autre considération sont fournis par l'employeur avec ce logement comme partie de cette rémunération, leur valeur sera comprise dans le calcul de la valeur de location dudit logement;

(c) toute considération autre que chambre et pension, chambre ou pension seulement ou logement, la valeur de cette considération sera comprise dans la détermination du salaire de l'employé aux fins de contribution, et si la valeur de cette considération n'est pas fixée par entente entre l'employeur et l'employé, elle sera déterminée par la Commission, eu égard à toutes les circonstances.

(2) Lorsque la Commission est d'avis que la valeur de ladite rémunération non pécuniaire payable par l'employeur à un employé n'a pas été fixée par entente entre l'employeur et l'employé à un montant raisonnable quand ils l'incluent dans le salaire de cet employé aux fins de contribution, la Commission peut déterminer la valeur de cette rémunération.

15. (1) Lorsque la rémunération d'un employé est pécuniaire mais n'est pas payable seulement pour des services personnels et consiste en ce qu'il reçoit un montant unique pour services personnels et quelque autre considération, et que l'employé doit, à même ce montant unique, fournir quelque autre considération, le salaire net de cet employé aux fins de contribution sera ledit montant unique moins la valeur de cette autre considération.

(2) Lorsque l'employeur et l'employé ne s'entendent pas quant à la valeur de l'autre considération, ou lorsque, de l'avis de la Commission, la valeur de cette autre considération n'a pas été fixée à un montant raisonnable entre l'employeur et l'employé, la Commission peut déterminer la valeur de cette autre considération.

### PARTIE III

#### PAIEMENT DES CONTRIBUTIONS

##### A

##### *Modes de paiement*

16. (1) Les contributions doivent être payées d'une des manières suivantes:

(a) en apposant un ou plusieurs timbres d'assurance-chômage de la valeur requise dans l'espace ou les espaces indiqués dans le livre d'assurance de l'assuré ou sur sa carte d'assurance pour la période que doit couvrir le paiement; ou

(b) au moyen d'un compteur automatique imprimant un ou plusieurs timbres de la valeur requise dans le livre d'assurance de l'assuré ou sur sa carte d'assurance, dans, ou si l'on s'est servi de timbres qui ne remplissent pas les espaces, au bout de l'espace ou des espaces indiqués pour la période que doit couvrir le paiement, ou

(c) par la méthode de paiement en bloc, ou

(d) au moyen d'une formule de rectification, en cas de rectification.

(2) Tout employeur, sauf les exceptions que la

the employer with such living quarters as part of such remuneration, their value shall be included in computing the rental value of such living quarters.

(c) any consideration other than room and board, room or board alone or living quarters, the value of this consideration shall be included in determining the person's earnings for contribution purposes and if the value of such consideration is not fixed by agreement between the employer and the employed person it shall be determined by the Commission, having regard to all of the circumstances.

(2) In any case where in the opinion of the Commission the value of any such non-pecuniary remuneration payable by an employer to an employed person has not been fixed by agreement between the employer and the employed person at a reasonable amount when including it in the earnings of such employed person for contribution purposes, the Commission may determine the value of such remuneration.

15. (1) Where an employed person's remuneration is pecuniary but is not payable only for personal services and consists in his being paid a single amount for personal services and for some other consideration, and, out of this single amount, the employed person is required to provide some other consideration, the net earnings of such employed person for contribution purposes, shall be the said single amount less the value of such other consideration.

(2) In any case where the employer and the employed person do not agree as to the value of the other consideration, or where in the opinion of the Commission the value of this other consideration has not been fixed by agreement between the employer and the employed person at a reasonable amount, the Commission may determine the value of such other consideration.

### PART III

#### PAYMENT OF CONTRIBUTIONS

##### A

##### *Methods of Payment*

16. (1) Contributions shall be paid by one of the following methods:—

(a) by affixing an unemployment insurance stamp or stamps of the requisite denomination in the space or spaces indicated in the employed person's insurance book or on his insurance card for the period in respect of which the payment is being made; or

(b) by means of a metering device impressing a stamp or stamps of the requisite denomination in the employed person's insurance book or on his insurance card, in, or if stamps have been used which do not fill the spaces, at the end of, the space or spaces indicated for the period in respect of which the payment is being made, or

(c) by the bulk payment method, or

(d) by an adjustment form, in cases of adjustment.

(2) Every employer, with such exceptions as the

Commission peut permettre l'occasion, qui a à son service ou qui engage toute personne dans un emploi assurable doit s'adresser à la Commission pour obtenir un numéro d'enregistrement et une licence d'achat de timbres.

#### *Timbres*

17. (1) Les timbres d'assurance-chômage devant servir au paiement des contributions seront imprimés seion un dessin approuvé par la Commission et de la valeur que celle-ci peut fixer à l'occasion et peuvent être gardés ou offerts en vente ou vendus pour le compte de la Commission ou peuvent être achetés pour revente et revendus seulement par

(a) le ministère des Postes, aux endroits et sous réserve des conditions que peut déterminer la Commission, et

(b) toutes personne ou personnes auxquelles un permis a été accordé par la Commission pour la vente de ces timbres d'assurance-chômage aux endroits et sous réserve des conditions indiquées dans ce permis.

(2) Le dessin pour les timbres d'assurance-chômage ne doit être employé que pour les fins approuvées par la Commission.

(3) (a) Si un employeur auquel a été assigné un numéro d'enregistrement ou si le représentant légal de cet employeur remet à la Commission un timbre d'assurance-chômage n'ayant pas servi au paiement de contributions, et si la Commission est convaincue que ce timbre d'assurance-chômage a été obtenu d'une manière légitime pour les fins de versement des contributions, elle peut verser à cet employeur ou à son représentant légal, à même la Caisse d'assurance-chômage, la valeur du timbre, en espèces, ou peut lui délivrer des timbres d'assurance-chômage de la même valeur globale; et la Commission peut, dans l'un ou l'autre cas, déduire de cette valeur tous frais découlant de cette transaction.

(b) Si un détenteur de permis achète un timbre d'assurance-chômage et qu'il paie ce timbre conformément aux termes de sa licence, la Commission peut racheter ce timbre de lui ou de son représentant légal, et peut en payer, à même la Caisse d'assurance-chômage, la valeur, en espèces, ou l'échanger contre des timbres de la même valeur globale; et la Commission peut, dans l'un ou l'autre cas déduire de cette valeur tous frais découlant de cette transaction.

(4) (a) Chaque employeur, lorsqu'il appose un timbre d'assurance-chômage dans un livre d'assurance, ou sur une carte d'assurance ou une formule de rectification, doit oblitérer ledit timbre en écrivant à l'encre ou en étampant sur la face du timbre son numéro d'enregistrement ou son nom, s'il n'a pas de numéro d'enregistrement.

(b) Toute personne peut, au moyen d'écriture ou autrement, faire une marque d'identification sur un timbre d'assurance-chômage avant son utilisation, pourvu que de l'avis de la Commission, cette marque d'identification ne rende pas ce timbre illisible.

(c) Personne ne doit de propos délibéré oblitérer un timbre d'une autre façon.

Commission may from time to time allow, who has in his employ or who engages any person in insurable employment shall apply to the Commission for a registration number and a licence to purchase stamps.

#### *Stamps*

17. (1) Unemployment insurance stamps to be used in payment of contributions shall be made in accordance with a design approved by the Commission and in such denominations as the Commission may from time to time fix and may be kept or offered for sale or sold on behalf of the Commission or may be purchased for resale and resold only by—

(a) the Post Office Department, at such places and subject to such conditions as may be determined by the Commission, and

(b) any person or persons to whom a permit has been issued by the Commission for the sale of such unemployment insurance stamps, at such places and subject to such conditions as may be set out in such permit.

(2) The design for unemployment insurance stamps shall not be used except for purposes approved by the Commission.

(3) (a) Upon receiving an unemployment insurance stamp which has not been used for the payment of contributions from an employer who has received a registration number or from his legal representative, and upon being satisfied that such unemployment insurance stamp was lawfully obtained for the purpose of making contributions, the Commission may pay to such employer or his legal representative out of the Unemployment Insurance Fund the value of the stamp in money or may issue to him unemployment insurance stamps of the same aggregate value; and the Commission may in either case deduct from such value any expenses arising out of such transaction.

(b) If any holder of a permit under this section purchases and pays for any unemployment insurance stamp pursuant to the terms of his permit, the Commission may re-purchase such stamp from him or his legal representative and may pay therefor, out of the Unemployment Insurance Fund, the value of the stamp in money, or exchange for it stamps of the same aggregate value; and the Commission may in either case deduct from such value any expenses arising out of such transaction.

(4) (a) An employer shall upon affixing any unemployment insurance stamp in an insurance book, or on an insurance card or adjustment form, cancel such stamp by writing in ink or stamping across its face his registration number, or if he has no registration number, his name.

(b) Any person may by writing or otherwise make an identification mark on an unemployment insurance stamp before it is used, if in the opinion of the Commission such identification mark does not destroy the legibility of the stamp.

(c) No person shall otherwise intentionally deface any stamp.

*Compteurs automatiques*

18. (1) Aucun employeur ne doit utiliser un compteur automatique pour le paiement des contributions, à moins que l'emploi de ce compteur n'ait été autorisé par la Commission et que l'autorisation n'ait pas été révoquée.

(2) Le dessin de l'étampe de tous les compteurs automatiques employés pour le paiement des contributions doit avoir été approuvé par la Commission.

(3) Aucune personne ne doit employer ce dessin pour une autre fin sans l'autorisation écrite de la Commission.

(4) Tout compteur automatique employé pour le paiement des contributions doit être employé selon la manière et les conditions que peut de temps en temps déterminer le ministère des Postes ou la Commission, et il sera loisible à tout fonctionnaire de la Commission ou du ministère des Postes de faire, à tout moment raisonnable, l'inspection dudit compteur automatique et de l'étampe utilisés à cette fin.

(5) Toute étampe utilisée dans un compteur automatique pour le paiement des contributions doit être remise à un fonctionnaire du ministère des Postes ou de la Commission sur demande après révocation de l'autorisation d'employer ledit compteur automatique ou en tout temps si son emploi n'a pas été autorisé.

(6) Un employeur qui a obtenu l'autorisation de payer les contributions au moyen d'un compteur automatique ne doit se servir de ce compteur que pour les contributions de ses propres employés, sauf avec l'autorisation de la Commission.

(7) Nul employeur ne doit utiliser, pour le paiement de contributions, un compteur automatique tant qu'il n'a pas payé au ministère des Postes le montant pour lequel le compteur doit être réglé, et il ne doit pas non plus l'utiliser pour le paiement des contributions dépassant au total le montant pour lequel le compteur a été réglé.

(8) La Commission peut rembourser, à même la Caisse de l'assurance-chômage, tout employeur qui a effectué pareil paiement, dont le tout ou une partie n'a pas servi au paiement des contributions.

(9) Chaque jour où un employeur autorisé se sert du compteur automatique, il doit soumettre immédiatement au ministère des Postes un rapport du montant des contributions payées au moyen du compteur dans la forme que le ministère des Postes peut de temps à autre exiger.

(10) Tout employeur qui se sert d'un compteur automatique doit avertir le ministère des Postes dès qu'il constate un défaut dans le fonctionnement de l'appareil et doit, sur demande, remettre le compteur automatique au ministère des Postes dans le même état qu'était l'appareil au moment où le défaut a été constaté, avec un rapport complet par écrit au sujet des livres ou cartes d'assurance ou formules de rectification dans lesquels figurent les empreintes défectueuses ou inexactes.

*Metering Devices*

18. (1) No employer shall use a metering device for the payment of contributions, unless the use of such device has been authorized by the Commission, and the authorization has not been revoked.

(2) The design on the impression die in all metering devices used for the payment of contributions shall be a design approved by the Commission.

(3) Such design shall not be used by any person for any other purpose without the written authorization of the Commission.

(4) Any metering device used for the payment of contributions shall be used in such manner and subject to such conditions as the Post Office Department or the Commission may from time to time determine and any officer of the Commission or the Post Office Department shall be permitted to inspect such metering device and the impression die used in connection therewith at any reasonable time.

(5) Any impression die used in a metering device for payment of contributions shall be delivered to any authorized officer of the Post Office Department or of the Commission on demand made after revocation of the authority granted for use of such metering device or at any time if no such authority has been granted.

(6) An employer who has obtained authority from the Commission to pay contributions by means of a metering device shall not use such metering device to pay contributions in respect of any employed person other than his own employees, except by authority of the Commission.

(7) No employer shall use a metering device for the payment of contributions until he has paid to the Post Office Department the amount at which the metering device is to be set, nor shall he use a metering device for the payment of contributions exceeding in the aggregate the amount at which the device has been set.

(8) The Commission may refund out of the Unemployment Insurance Fund to any employer who has made any such payment the whole or any part thereof which has not been used for the payment of contributions.

(9) Each day the metering device is used by an authorized employer, he shall submit forthwith to the Post Office Department a report of the amount of contributions paid by means of the metering device in such form as the Post Office may from time to time require.

(10) Any employer using a metering device shall notify the Post Office Department as soon as any defect occurs in the operation of the metering device and shall, upon request, deliver such metering device to the Post Office Department in the same condition as when the defect was first noticed, with full details in writing of any insurance books or cards or adjustment forms in which stamps have been imperfectly or incorrectly impressed.

(11) Il ne doit être fait aucune réparation ou changement à un compteur automatique, sauf par les personnes autorisées par le ministère des Postes ou par la Commission; en outre, personne, sauf une personne autorisée, ne doit ouvrir ou briser une serrure posée sur un compteur automatique ni lever les scellés y apposés.

#### *Paiement en bloc*

19. (1) Un employeur peut soumettre à la Commission une proposition concernant le paiement à des époques fixes des contributions globales par paiement en bloc, et cette proposition doit prévoir

(a) la tenue de dossiers dans une forme approuvée par la Commission, indiquant le nom et le numéro d'assurance de chaque assuré ainsi que le nombre de jours de travail et le montant des contributions de l'employé par période de paye;

(b) la remise à la Commission à la fin de chaque année d'assurance d'un état certifié de contributions pour ladite année à l'égard de chaque assuré qui est encore à son emploi;

(c) l'insertion dans le livre d'assurance d'un assuré, dès que celui-ci quitte son emploi, d'un état certifié de contributions concernant les contributions versées par lui ou en son nom durant l'année;

(d) d'une manière générale, la production de tout autre renseignement que la Commission peut exiger à l'occasion.

(2) La Commission peut exiger comme condition préalable à l'approbation de toute proposition de ce genre

(a) un engagement satisfaisant à la Commission que l'employeur se conformera aux termes de la proposition, et

(b) un cautionnement sous une forme satisfaisante à la Commission, ou un dépôt, d'une somme équivalente au montant estimatif des contributions payables par l'employeur durant une période fixée par la Commission, et

(c) toute autre disposition dans la proposition que la Commission peut fixer à l'occasion.

#### *Rectification*

20. Dans le cas de rectification des contributions, la Commission peut permettre à un employeur de verser toute contribution impayée ou payée en moins, au moyen d'une formule de rectification approuvée par la Commission.

### **B**

#### *Montant des paiements*

21. (1) (a) Les contributions payées au moyen de timbres seront calculées d'après les taux indiqués dans la Deuxième Annexe de la Loi.

(b) Les contributions payées au moyen d'un compteur automatique seront calculées d'après les taux indiqués dans l'Annexe B des présents règlements.

(c) Les contributions payées par la méthode de paiement en bloc seront calculées en multipliant le nombre de jours pour lesquels des contributions sont payables par le sixième du taux hebdomadaire de contributions, indiqué dans la Deuxième Annexe de la Loi. (C.P. 8062, 24 novembre 1944)

(11) No repairs or alterations shall be made to any metering device except by persons authorized by the Post Office Department or the Commission, nor shall any person except such authorized persons, unlock or break any lock or seal placed on a metering device.

#### *Bulk Payment*

19. (1) An employer may submit to the Commission a proposal for payment at stated periods of aggregate contributions by bulk payment and such proposal shall provide for—

(a) maintenance of records in a form approved by the Commission, showing each insured person's name and insurance number and the number of days worked by each insured person and the amount of employee contributions by pay periods;

(b) furnishing the Commission at the end of each insurance year with a certified contribution statement for that year for each insured person still in his employ;

(c) placing in the insurance book of an insured person on separation from employment a certified contribution statement for contributions paid by him or on his behalf during the year;

(d) generally furnishing any other information which the Commission may from time to time require.

(2) The Commission may require as a condition precedent to approval of any such proposal—

(a) an undertaking satisfactory to the Commission that he will carry out the terms of the proposal, and

(b) a surety bond in a form satisfactory to the Commission, or a deposit, in a sum equal to the estimated amount of contributions payable by the employer during a period to be fixed by the Commission, and

(c) such other provisions in the proposal as the Commission may from time to time determine.

#### *Adjustment*

20. In cases of adjustment of contributions the Commission may allow an employer to pay any contribution unpaid or underpaid, through the use of an adjustment form approved by the Commission.

### **B**

#### *Amount of Payments*

21. (1) (a) Contributions paid by means of stamps shall be calculated on the basis of the rates shown in the Second Schedule to the Act.

(b) Contributions paid by means of a metering device shall be calculated on the basis of the rates shown in Schedule B to these Regulations.

(c) Contributions paid by bulk payment method shall be calculated by multiplying the number of days for which contributions are payable by one-sixth of the weekly rate of contributions set out in the Second Schedule to the Act. (P.C. 8062, Nov. 24, 1944)

(2) Lorsque les contributions sont payées au moyen de timbres, d'un compteur automatique ou de la méthode de paiement en bloc, toute retenue que l'employeur doit opérer sur la rémunération de l'employé sera effectuée d'après les taux indiqués dans l'Annexe B des présents règlements.

(3) (a) Lorsque la retenue sur la rémunération d'un employé comporte une fraction de cent, l'employeur peut, en toute année du 1er janvier au 30 juin inclusivement, porter la retenue à l'unité suivante, et il doit supprimer la fraction de la retenue du 1er juillet au 31 décembre inclusivement.

(b) Lorsque la contribution totale devant être effectuée par un compteur automatique comporte une fraction de cent, l'employeur doit, en toute année du 1er janvier au 30 juin inclusivement, porter la contribution à l'unité suivante, et il peut supprimer la fraction de la contribution du 1er juillet au 31 décembre inclusivement.

22. Quand la Commission est priée de décider de l'obligation de payer des contributions ou du montant des contributions payables à l'égard d'une personne, la plus forte somme de contributions que la Commission estime payable doit être versée de temps à autre selon que le requièrent les présents règlements jusqu'à ce que la question soit définitivement décidée par la Commission ou l'arbitre, et toute contribution qui semble alors avoir été versée par erreur peut être remboursée conformément aux dispositions de l'article 24 des présents règlements.

### C

#### *Epoque de paiement des contributions*

23. (1) Dans les cas prévus par l'article 19 de la Loi, en son paragraphe (3), les contributions doivent être payées par l'employeur au moins une fois par semaine, ou au moins une fois par toute autre période que peut fixer la Commission à l'égard de ces cas ou catégories de cas, et chaque paiement doit représenter les contributions d'une semaine ou de toute autre période, suivant le cas.

(2) Dans tous les cas autres que ceux dont fait mention le paragraphe (1) ci-dessus, les contributions doivent être payées par l'employeur dans les 72 heures qui suivent le jour où le salaire ou toute autre rémunération est payable à l'employé et, sous réserve des dispositions du paragraphe 4 du présent article, lesdites contributions doivent être versées à l'égard de la période de paye pour laquelle ledit salaire est payable ou à l'égard de la période de paye expirant le jour où ladite rémunération est payable, selon le cas.

(3) Dans tous les cas, l'employeur doit verser toutes les contributions dues et exigibles dès que l'employé quitte son emploi assurable.

(4) Nonobstant les dispositions du paragraphe (2) du présent article, lorsque la rémunération de l'employé est payable semi-mensuellement ou mensuellement et lorsque les contributions à son égard sont payées en apposant des timbres d'assurance-chômage, l'employeur peut, au lieu de payer les contributions dans les 72 heures qui suivent le jour

(2) Where contributions are made by means of stamps, by a metering device or by the bulk payment method, any deduction to be made by the employer from the remuneration of the employed person shall be made on the basis of the rates shown in Schedule B to these Regulations.

(3) (a) Where any deduction from the remuneration of an employed person involves a fraction of a cent, from January 1 to June 30 inclusive in any year the employer may increase the deduction to the next full cent and from July 1 to December 31 inclusive in any year the employer shall decrease the deduction by the fractional cent.

(b) Where the total contribution to be made by a metering device involves a fraction of a cent, from January 1 to June 30 inclusive in any year the employer shall increase the contribution to the next full cent and from July 1 to December 31 inclusive in any year the employer may decrease the contribution by the fractional cent.

22. If an application is made to the Commission to determine any question involving liability to pay contributions or the amount of contributions payable in respect of any person, the largest amount considered by the Commission to be payable as contributions shall be paid from time to time as required by these Regulations until the question has been determined by the Commission or by the Umpire, and any contribution which then appears to have been erroneously paid may be repaid pursuant to the provisions of section 24 of these Regulations.

### C

#### *Time for Payment of Contributions*

23. (1) In any case coming under subsection (3) of section 19 of the Act contributions shall be paid by the employer at least once a week or at least once in such other period as may be fixed by the Commission in any such case or class of such cases and each payment shall be in respect of one week's contributions or in respect of the contribution for such other period as the case may be.

(2) In every case other than those referred to in subsection (1) of this section, contributions shall be paid by the employer within 72 hours after each day on which any wages or other earnings become payable to the employed person and subject to subsection (4) of this section shall be paid in respect of the pay-period for which such wages are payable or in respect of the pay-period terminating on the day such earnings become payable as the case may be.

(3) In every case the employer shall pay all unpaid contributions immediately on separation of the employed person from insurable employment.

(4) Notwithstanding anything contained in subsection (2) of this section, where an employed person's earnings are payable semi-monthly or monthly and contributions in respect of him are paid by affixing unemployment insurance stamps, the employer may, as an alternative to paying the contributions in respect of the whole pay-period within

où est payable la rémunération couvrant ladite période, payer les contributions des semaines civiles intégralement comprises dans ladite période de paye ainsi que de toute partie de la période de paye précédente dont les contributions n'ont pas été payées; mais les contributions non encore payées à l'égard de toute partie de telle période de paye sont, à tout événement, exigibles dans les 72 heures qui suivent le jour où la rémunération de l'employé est payable par l'employeur.

(5) Lorsque l'employeur n'a pas versé des contributions aux époques requises par les paragraphes (1), (2), (3) ou (4) du présent article, toutes les contributions arriérées impayées seront versées dans un délai de vingt-quatre heures d'une demande écrite ou verbale d'un fonctionnaire de la Commission.

### D

#### *Remboursements des contributions*

24. (1) La Commission peut rembourser toute contribution ou partie de contribution à un employeur ou à son représentant légal s'il est établi à la satisfaction de la Commission que le paiement de cette contribution ou partie de contribution a été motivée par l'opinion erronée qu'elle était payable pour le compte de l'employé pour lequel elle a été payée.

(2) La Commission peut remettre à un employeur ou à son représentant légal toute contribution ou partie de contribution payée pour le compte d'un de ses employés, s'il est établi à la satisfaction de la Commission que le paiement de cette contribution ou partie de contribution a été motivé par l'opinion erronée qu'elle était payable pour le compte de cet employé, et que ce paiement n'a pas été remboursé à l'employeur par l'employé.

(3) La Commission peut rembourser à tout employé ou à son représentant légal une contribution payée pour son compte, ou une partie quelconque de cette contribution, s'il est établi à la satisfaction de la Commission que le paiement de cette contribution ou partie de contribution a été motivé par l'opinion erronée qu'elle était payable pour son compte, et que ledit employé a remboursé son employeur.

(4) La demande de remboursement en vertu du présent article doit être présentée dans les deux ans de la date de paiement de la contribution et dans une forme satisfaisante à la Commission; mais si la Commission est convaincue que la contribution a été payée sur l'ordre d'un fonctionnaire de la Commission ou dans d'autres circonstances spéciales, elle peut permettre une demande de remboursement en tout temps dans les cinq ans de ladite date, si l'employé n'a pas reçu de prestation; et si l'employé a reçu des prestations, la Commission peut permettre une demande de remboursement en tout temps dans les trois ans de la fin de l'année d'assurance pendant laquelle a été présentée la première demande suivie du paiement de prestations.

(5) Aucune demande de remboursement de contributions en vertu du présent article pour un montant inférieur à 50 cents ne sera considérée.

72 hours after the day on which the earnings for such period become payable, pay the contributions for the calendar weeks which fall completely within such pay-periods plus any portion of the previous pay-period in respect of which contributions have not been paid; but contributions which remain unpaid in respect of any portion of any such pay-period, shall, in any event, be payable within 72 hours of the next day on which earnings become payable by the employer to such employed person.

(5) Where the employer has not paid contributions at the times required by subsections (1), (2), (3) or (4) of this section, all unpaid contributions in arrears shall be paid within 24 hours of a written or verbal request by an Officer of the Commission.

### D

#### *Refunds of Contributions*

24. (1) The Commission may repay any employer's contribution, or any part thereof, to the employer by whom it was paid or to his legal representative upon being satisfied that such contribution, or such part thereof, was paid under the erroneous belief that it was payable in respect of the employee for whom it was paid.

(2) The Commission may repay to an employer or his legal representative any contribution, or any part thereof, paid on behalf of one of his employees, upon being satisfied that such contribution, or such part thereof, was paid under the erroneous belief that it was payable in respect of such employee and upon being satisfied that his employer has not recovered such contribution from such employee.

(3) The Commission may repay to any employee or his legal representative a contribution which has been paid on his behalf, or any part thereof, upon being satisfied that the employer who paid such part thereof, was paid under the erroneous belief that it was payable in respect of him and upon being satisfied that the employer who paid such contribution has recovered the same from him.

(4) Application for any refund under this section shall be made in a form satisfactory to the Commission within two years from the date on which the contribution was paid; but if the Commission is satisfied that in any case the contribution was paid on the direction of an Officer of the Commission, or under other special circumstances, the Commission may allow an application for a refund to be made at any time within five years from such date if no benefit has been paid to the employee and if, in any such case, benefit has been paid to the employee the Commission may allow an application for a refund to be made any time within three years from the end of the insurance year in which an application was last made resulting in the payment of benefit.

(5) No application for a refund of contributions under this section for an amount less than fifty cents shall be considered.

(6) Ces remboursements se feront à même la Caisse d'assurance-chômage et, dans le cas de contributions faites au nom d'un employé, on en déduira le montant de toute prestation reçue par lui.

(7) Si un employeur fait un paiement en trop ou un paiement en moins de contributions jusqu'à concurrence de \$5.00, tout vérificateur d'assurance-chômage et toute personne autorisée à cette fin par instructions spéciales ou générales de la Commission, peut rembourser à cet employeur le montant du paiement en trop, au comptant, ou accepter, au comptant, au nom du Receveur général, le montant de ce paiement en moins. (C.P. 2103, 13 avril 1945)

(8) Tout vérificateur d'assurance-chômage et toute personne autorisée par la Commission, en conformité du paragraphe sept du présent article, doit rendre compte à un représentant autorisé du Trésor des déboursés effectués à l'égard des remboursements de contributions et des sommes reçues à l'égard des paiements en moins de contributions aux époques et de la manière que peut ordonner le représentant du Trésor. (C.P. 2103, 13 avril 1945)

(9) La Commission peut déduire du montant de tout remboursement de contributions toutes les dépenses découlant d'une transaction de ce genre.

#### PARTIE IV

##### RELEVES DES CONTRIBUTIONS

25. Les contributions payées en vertu de la Loi et des présents règlements seront inscrites dans l'un des relevés de contributions d'assurance suivants:

- (a) un livre d'assurance, ou
- (b) une carte d'assurance, ou
- (c) un état de contributions dans le cas de paiement par la méthode de paiement en bloc, ou
- (d) une formule de rectification fournie par la Commission.

26. (1) Tout employeur qui paye des contributions au moyen de timbres ou d'un compteur automatique doit s'adresser au bureau local le plus rapproché pour obtenir un livre d'assurance pour chaque personne qu'il emploie en un emploi assurable et qui ne possède pas un livre d'assurance pour l'année courante se terminant le 31 mars, et y inscrire les contributions faites d'après ces méthodes.

(2) Tout employeur payant des contributions au moyen de la méthode de paiement en bloc doit, immédiatement avant la cessation d'emploi d'un employé, s'adresser au bureau local le plus rapproché pour obtenir un livre d'assurance et le remettre à son employé au moment de la cessation d'emploi.

(3) Tout employeur qui reçoit un livre d'assurance d'un employé conservera ce livre en sa possession afin de faire les contributions requises en vertu de la Loi durant la période où l'employé demeure à son emploi.

27. Tout employeur ou classe d'employeur désigné par la Commission peut inscrire les contributions sur une carte d'assurance sous réserve des conditions que la Commission peut exiger de temps à autre.

(6) Such refunds shall be made from the Unemployment Insurance Fund and in the case of contributions made on behalf of an employee shall be decreased by the amount of any benefit received by him.

(7) If any employer makes an overpayment or an underpayment of contributions in an amount not exceeding \$5.00, any Unemployment Insurance Auditor, and any person authorized in that behalf by special or general directions of the Commission, may refund to such employer the amount of the overpayment, in cash, or may accept on behalf of the Receiver General, in cash, the amount of this underpayment. (P.C. 2103, April 13, 1945)

(8) Every Unemployment Insurance Auditor and every person authorized by the Commission, pursuant to subsection seven of this section shall render to an authorized Treasury Officer an accounting of disbursements made in respect of refunds of contributions and of moneys received in respect of underpayments of contributions, at such times and in such manner as the Treasury Officer may direct. (P.C. 2103, April 13, 1945)

(9) The Commission may deduct from the value of any refund of contributions any expenses arising out of such transaction.

#### PART IV

##### CONTRIBUTION RECORDS

25. Contributions paid under the Act and these Regulations shall be recorded on one of the following insurance contribution records:

- (a) an insurance book, or
- (b) an insurance card, or
- (c) a contribution statement, in the case of payment by the bulk payment method, or
- (d) an adjustment form provided by the Commission.

26. (1) Every employer paying contributions by means of stamps or a metering device shall apply to the nearest Local Office for an insurance book for each person employed by him in insurable employment who is not in possession of an insurance book for the current year ending on the 31st day of March, and shall record therein the contributions made under these methods.

(2) Every employer paying contributions by means of the bulk payment method shall, immediately prior to separation from employment of an employed person, apply to the nearest Local Office for an insurance book, and deliver it to his employee at the time of separation.

(3) Every employer who receives an insurance book from an employee shall retain the book in his possession for the purpose of making contributions required under the Act during the period the employee continues in his employment.

27. Any employer or class of employers designated by the Commission may record contributions on an insurance card, subject to such conditions as the Commission may from time to time require.



28. Tout employeur payant des contributions à l'égard d'une personne à son emploi par la méthode de paiement en bloc, inscrira les contributions faites d'après cette méthode sur une formule d'état de contributions approuvée par la Commission et cette formule, signée par l'employeur ou son représentant, doit être remise, en même temps que son livre d'assurance, à l'employé lors de sa cessation d'emploi.

29. Tout employeur qui paye des contributions dans les cas de rectification, inscrira ses contributions sur une formule de rectification, autorisée par la Commission.

30. (1) Lorsqu'un employeur emploie une personne dans un emploi assurable, il doit immédiatement prendre possession des relevés de contributions de cette personne.

(2) Lorsqu'un employeur n'a pas obtenu la possession des relevés de contributions d'assurance d'une personne à son emploi et que l'employé ne peut les remettre ou les faire remettre à l'employeur à cause de circonstances que la Commission considère inévitables, l'employeur doit obtenir de l'employé son numéro d'assurance et, s'il paye les contributions en employant les timbres ou le compteur automatique, il doit s'adresser au bureau local le plus rapproché pour obtenir un livre d'assurance.

(3) La demande faite par un employeur pour un relevé de contributions d'assurance doit être faite dans la forme approuvée par la Commission et dans les soixante-douze heures qui suivront le début des services de l'employé, et dans tous les cas pas plus tard que le jour où il a quitté le service de son employeur.

31. Tout employeur qui reçoit de la Commission une carte d'enregistrement pour un employé, doit remettre immédiatement cette carte à l'employé.

32. (1) Lorsqu'une personne quitte son emploi, son employeur doit lui remettre ses relevés de contributions d'assurance pas plus tard que le lendemain du dernier jour au cours duquel des services ont été rendus à l'employeur, à moins que l'emploi ne prenne fin par suite de décès ou que l'employé n'ait aucune perspective immédiate de reprendre un emploi assurable chez un autre employeur, ou que les circonstances ne soient telles que, de l'avis de la Commission, il n'est pas pratique de lui remettre les relevés. Dans tous ces cas, l'employeur doit remettre les relevés au bureau local le plus rapproché au plus tard une semaine après le dernier jour au cours duquel des services ont été rendus par l'employé.

(2) Si une personne qui n'occupe pas un emploi assurable possède, en tout temps, des relevés de contributions d'assurance concernant un emploi antérieur, elle doit les remettre au bureau local le plus rapproché.

(3) Si une personne vient à mourir ou est frappée d'incapacité permanente tandis qu'elle est en possession de ses relevés de contributions d'assurance, tout parent, représentant légal ou autre personne en possession des relevés de contributions d'assurance doit les remettre immédiatement au bureau local le plus rapproché.

28. Every employer paying contributions in respect of any employed person in his employ by the bulk payment method shall record the contributions made under this method on a contribution statement form approved by the Commission, and such contribution statement form, signed by the employer or his representative, shall be delivered, together, with his insurance book, to the employed person on separation from employment.

29. Every employer paying contributions in cases of adjustment shall record his contributions on an adjustment form, authorized by the Commission.

30. (1) Whenever an employer takes a person into his employ in insurable employment, he shall forthwith take possession of such person's insurance contribution records.

(2) Where an employer has not obtained possession of the insurance contribution records of an employed person in his employ, and the employed person cannot deliver them or cause them to be delivered to the employer because of circumstances considered by the Commission to be unavoidable, the employer shall obtain the employee's insurance number from the employed person and if making contributions by means of stamps or a metering device, shall apply to the nearest Local Office for an insurance book.

(3) An application by an employer for any insurance contribution record shall be made in such form as may be approved by the Commission and shall be made within seventy-two hours after the commencement of services of the employed person and in any event not later than the day on which services were last performed for the employer.

31. Any employer who receives from the Commission a registration card for an employee shall forthwith deliver the card to the employee.

32. (1) When any employed person becomes separated from his employment his employer shall deliver his insurance contribution records to him not later than the day following the last day on which services are performed for the employer, unless the employment is terminated by death, or the employed person has no immediate prospects of resuming insurable employment for any other employer, or the circumstances are such that in the opinion of the Commission it is not practicable to deliver the records to him; in any of which cases the employer shall deliver the records to the nearest Local Office within one week after the last day on which services are performed by the employed person.

(2) If any person who is not in insurable employment is, at any time, in possession of any insurance records in respect of former employment, he shall deliver them to the nearest Local Office.

(3) If a person dies or becomes permanently incapacitated while in possession of his insurance contribution records, any relative, legal representative or other person into whose possession the insurance contribution records may come shall forthwith deliver them to the nearest Local Office.

(4) Sur remise de tout relevé de contributions d'assurance, conformément aux présents règlements, l'employeur obtiendra un reçu de l'employé ou du bureau local, suivant le cas.

33. (1) Un employeur ou autre personne doit s'assurer que tous les relevés de contributions d'assurance en sa possession ou sous sa garde sont en sûreté et qu'ils ne sont ni détériorés ni détruits.

(2) L'employé, ou son employeur ou un fonctionnaire de la Commission, peut changer l'adresse de l'employé telle qu'inscrite dans ses relevés de contributions d'assurance, et aucune personne ne doit détériorer ou détruire autrement un relevé de contributions d'assurance ou changer les chiffres ou les détails qu'ils contiennent, à l'exception d'un fonctionnaire de la Commission dûment autorisé par celle-ci à cette fin.

(3) Un employeur doit, sur demande, soumettre à l'inspection de tout fonctionnaire de la Commission, les relevés de contributions d'assurance émis au nom de toute personne à son emploi, et toute personne, sur demande, doit soumettre à l'inspection de tout fonctionnaire de la Commission tous les relevés de contributions d'assurance en sa possession ou confiés à sa garde, et tout fonctionnaire peut, à sa discrétion, prendre possession de tout relevé de contributions d'assurance et le conserver.

(4) Si les relevés de contributions d'assurance de tout employé sont détruits, perdus, ou détériorés, la Commission peut émettre de nouveaux relevés de contributions d'assurance et imposer à la personne responsable de leur garde à l'époque où ils ont été détruits, perdus ou détériorés, le paiement d'une somme d'un dollar.

(5) Si les relevés de contributions d'assurance sont détruits, perdus ou détériorés, la Commission peut porter au crédit de l'employé le paiement des contributions à l'égard des périodes d'emploi pour lesquelles il est prouvé, à la satisfaction de la Commission, que des contributions ont été payées en son nom.

(6) Lorsque des relevés de contributions d'assurance ont été détruits, perdus ou détériorés et que le numéro d'assurance n'est pas fourni à la Commission, celle-ci peut refuser de prendre des dispositions en vue de trouver le dossier de contributions de l'employé dont les relevés de contributions d'assurance ont été détruits, perdus ou détériorés.

34. A la fin de chaque année se terminant le 31<sup>e</sup> jour de mars, ou toute autre époque que la Commission peut déterminer, chaque employeur doit retourner tous les relevés de contributions d'assurance en sa possession au bureau local le plus rapproché et fournir les renseignements que la Commission peut exiger pour l'émission des relevés de contributions d'assurance pour la période suivante.

35. Tout employeur doit, de temps à autre, sur demande, donner à chaque assuré à son emploi l'occasion d'inspecter ses relevés de contributions d'assurance tant qu'ils sont à la garde de l'employeur, mais aucun assuré n'aura droit d'inspecter ses relevés de contributions d'assurance plus que

(4) Upon any delivery of any insurance contribution records, pursuant to these Regulations, the employer shall obtain a receipt therefor from the employed person or the Local Office, as the case may be.

33. (1) An employer or other person shall keep all insurance contribution records in his possession or custody safe and free from defacement or destruction.

(2) The employed person, his employer or an officer of the Commission may alter the employed person's address as recorded in his insurance contribution records and no person shall otherwise deface or destroy an insurance contribution record or alter any of the figures or particulars therein except an officer of the Commission as directed by the Commission from time to time.

(3) An employer shall upon request produce for inspection to any officer of the Commission the insurance contribution records which were issued in respect of any employed person in his employ and any person shall upon request produce for inspection to any officer of the Commission any insurance contribution records in his possession or custody, and any such officer may in his discretion take possession of and retain any insurance contribution records.

(4) If the insurance contribution records of any employed person are destroyed, lost or defaced the Commission may issue new insurance contribution records and may charge the person responsible for their custody at the time they were destroyed, lost or defaced the sum of one dollar.

(5) If insurance contribution records are destroyed, lost or defaced the Commission may credit the employed person with payment of contributions in respect of periods of employment with respect to which contributions on his behalf are, to the satisfaction of the Commission, shown to have been paid.

(6) Where insurance contribution records have been destroyed, lost or defaced and the insurance number is not supplied to the Commission, the Commission may decline to take any steps to trace the record of contributions of the employed person whose insurance contribution records have been destroyed, lost or defaced.

34. At the close of each year ending on the 31<sup>st</sup> day of March, or at such other times as the Commission may require, every employer shall return all insurance contribution records in his possession to the nearest Local Office and furnish such information as may be required by the Commission for the issuance of insurance contribution records for the succeeding period.

35. Every employer shall from time to time upon request give each insured person in his employ an opportunity of inspecting his insurance contribution records as long as they are in the custody of the employer, but no insured person shall be entitled to inspect his insurance contribution records

deux fois par mois ni autrement qu'en des périodes de temps raisonnables, soit pendant ou immédiatement avant ou après les heures de travail de l'assuré, que l'employeur peut déterminer à cette fin.

#### PARTIE V

##### PORTEE GENERALE

36. (1) Tout employeur ayant des personnes assurées à son emploi doit, de temps à autre, afficher des avis dans la forme et contenant les renseignements exigés par la Commission.

(2) Tout avis de ce genre doit être tenu bien en vue pendant le temps exigé par la Commission.

37. (1) Sous réserve du paragraphe 2 du présent article, tout renseignement, écrit ou verbal, obtenu d'un employeur ou d'un employé conformément aux dispositions des présents règlements, ne sera accessible qu'à la Commission et à ses fonctionnaires, commis et employés dans l'exercice de leurs fonctions.

(2) La Commission peut—

(a) divulguer à un assuré réclamant des prestations ou à toute personne agissant en son nom, les renseignements qui peuvent être nécessaires pour la bonne présentation de sa cause devant la Commission, un tribunal arbitral ou l'arbitre;

(b) communiquer ces renseignements à tout ministre du Gouvernement ou à tout tribunal relativement à toute cause comportant l'exécution ou l'interprétation de la Loi ou des présents règlements dans la mesure où ces renseignements s'y rapportent.

(c) publier des renseignements personnels se rapportant aux employés de la Commission et des données statistiques ou autres renseignements ne se rapportant à aucune personne en particulier.

38. Tout employeur auquel la Commission a assigné un numéro d'enregistrement utilisera ce numéro pour s'identifier dans toutes les communications avec un bureau de la Commission ou avec tout agent de la Commission, y compris tout fonctionnaire du ministère des Postes agissant au nom de la Commission.

39. Lorsqu'une personne commet une contravention ou désobéissance à l'une des dispositions des présents règlements pour laquelle aucune peine n'est prévue, elle se rend coupable d'une infraction à la Loi et est passible pour chaque infraction, sur déclaration sommaire de culpabilité, d'une amende d'au plus deux cent cinquante dollars ou d'un emprisonnement pour une période n'excédant pas trois mois, ou de l'amende et de l'emprisonnement à la fois.

more than twice in any month nor except at such reasonable times, either within or immediately before or after the insured person's working hours, as may be fixed by his employer for the purpose.

#### PART V

##### GENERAL

36. (1) Every employer having insured persons in his employ shall from time to time post notices, in such form and containing such information as the Commission may require.

(2) Each such notice shall be kept in such conspicuous positions for such period as the Commission may specify.

37. (1) Subject to sub-section (2) of this section, information written or verbal, obtained from any employer or employed person pursuant to the provisions of these Regulations shall be available only to the Commission and the officers, clerks and employees of the Commission in the course of their employment.

(2) The Commission may—

(a) divulge to an insured person claiming benefit or any person acting on his behalf such information as may be necessary for the proper presentation of his case to the Commission, a Court of Referees or the Umpire;

(b) make any such information available to any Department of the Government or to any Court in connection with any case involving the enforcement or interpretation of the Act or these Regulations so far as such information may be relevant thereto;

(c) publish information relating to employees of the Commission and statistical data or other information not relating to any particular person.

38. Every employer to whom a registration number has been assigned by the Commission shall use that number to identify himself in all communications with any office of the Commission or with any agent of the Commission including any officer of the Post Office department acting on behalf of the Commission.

39. If any person is guilty of any contravention or of non-compliance with any of the requirements of these Regulations in respect of which no penalty is provided, he shall be guilty of an offence against the Act and for each offence, be liable on summary conviction, to a fine not exceeding two hundred and fifty dollars, or to imprisonment for a period not exceeding three months, or to both fine and imprisonment.

CHAPITRE 39, 25-25 GEORGE V  
**LOI FEDERALE**  
SUR LES  
**justes salaires et les heures  
de travail**  
pour les ouvrages et contrats publics  
(Sanctionnée le 28 juin 1935)

CHAPTER 39, 25-25 GEORGE V  
**FEDERAL ACT**  
RESPECTING  
**Fair Wages and Hours  
of Labour**  
In relation to Public Works and Contracts  
(Assented to, 28th of June, 1935)

1. La présente loi peut être citée sous le titre: *Loi sur les justes salaires et les heures de travail, 1935.*

2. En la présente loi, à moins que le contexte n'exige une interprétation différente, l'expression "justes salaires" signifie les salaires généralement réputés courants pour les ouvriers qualifiés dans le district où l'ouvrage est en voie d'exécution, quant à la nature ou catégorie de travail à laquelle ces ouvriers sont respectivement employés, pourvu que ces salaires, dans tous les cas, soient justes et raisonnables;

"Ministre" signifie le ministre du Travail.

3. (1) Tout contrat désormais conclu avec le Gouvernement du Canada pour la construction, la restauration, la réparation ou la démolition de quelque ouvrage est assujéti aux conditions suivantes concernant les salaires et heures:

(a) Toutes les personnes à l'emploi d'un entrepreneur, d'un sous-traitant ou de tout autre individu qui exécute ou entreprend d'exécuter totalement ou partiellement l'ouvrage prévu par le contrat doivent, durant la continuation de l'ouvrage, toucher des justes salaires;

(b) La durée du travail des personnes ainsi employées ne doit pas dépasser huit heures par jour ni quarante-quatre heures par semaine, excepté dans les cas spéciaux auxquels peut autrement pourvoir le gouverneur en conseil, ou sauf dans les cas d'urgence où le Ministre peut donner son approbation.

(2) Les dispositions du présent article ne sont pas applicables à l'achat de matériaux, approvisionnements ou outillage devant être employés dans l'ouvrage projeté, aux termes de tout contrat de vente et achat.

4. Les salaires et heures de tous les ouvriers employés par le Gouvernement du Canada aux travaux décrits dans l'article trois, et qui sont soustraits à l'application de la *Loi du service civil*, seront ceux dont il est fait mention aux alinéas (a) et (b) de l'article trois.

5. (1) Lorsque l'allocation ou le paiement de tous deniers publics du Canada est autorisé ou effectué par voie de contribution, subvention, prêt, avance ou garantie, en vue de la construction, de la restauration, de la réparation ou de la démolition de tout ouvrage ou pour y venir en aide, autrement que par le Gouvernement du Canada, la partie destinée à recevoir cette allocation ou ce paiement (que ce soit le gouvernement d'une province ou quelque corps municipal ou autre, ou une personne ou agence quelconque) doit être requise, à moins que l'allocation ou le paiement ne soit soustrait à l'application

1. This Act may be cited as *The Fair Wages and Hours of Labour Act, 1935.*

2. In this Act, unless the context otherwise requires,

"Fair wages" means such wages as are generally accepted as current for competent workmen in the district in which the work is being performed for the character or class of work in which such workmen are respectively engaged; but shall in all cases be such wages as are fair and reasonable.

"Minister" means the Minister of Labour.

3. (1) Every contract made hereafter with the Government of Canada for construction, remodeling, repair or demolition of any work shall be subject to the following conditions respecting wages and hours:—

(a) All persons in the employ of the contractor, sub-contractor, or any other person doing or contracting to do the whole or any part of the work contemplated by the contract shall during the continuance of the work be paid fair wages;

(b) The working hours of persons while so employed shall not exceed eight hours per day nor forty-four hours per week except in such special cases as the Governor in Council may otherwise provide, or except in cases of emergency as may be approved by the Minister.

(2) The provisions of this section shall not apply to the purchase of materials, supplies or equipment, for use in the work contemplated, under any contract of sale and purchase.

4. The wages and hours of all workmen employed by the Government of Canada on such works as are described in section three, and who are excluded from the operation of the *Civil Service Act*, shall be those set forth in paragraphs (a) and (b) of section three.

5. (1) Whenever the grant or payment of any public moneys of Canada is authorized or made by way of contribution, subsidy, loan, advance or guarantee, for or in aid of the construction, remodeling, repair or demolition of any work, otherwise than for the Government of Canada, the party intended to receive such grant or payment (whether the Government of any province or any municipal or other body or any person or agency whatever) shall, unless the grant or payment is by statutory author-

du présent article par autorisation statutaire ou par convention avec le Gouvernement du Canada, de conclure avec le Gouvernement du Canada un accord où seront énoncés les termes et conditions auxquels cette allocation ou ce paiement doit être effectué.

(2) Dans tout semblable accord, seront insérées, en la forme et aux termes que peut approuver le gouverneur en conseil, des stipulations destinées à assurer, autant que pratiquement possible, l'observation des conditions suivantes sur les justes salaires et les heures de travail, dans l'exécution de l'ouvrage projeté, c'est-à-dire de la condition relative aux justes salaires énoncée dans l'alinéa (a) du paragraphe premier de l'article trois de la présente loi et de la condition que les heures de travail des personnes employées à l'exécution de l'ouvrage ne dépassent pas huit heures par jour ni quarante-quatre heures par semaine, excepté dans les cas spéciaux auxquels peut autrement pourvoir le gouverneur en conseil ou sauf dans les cas d'urgence où le Ministre peut donner son approbation.

(3) Les dispositions du présent article ne seront pas applicables à l'achat de matériaux, approvisionnement ou outillage devant être utilisés dans l'ouvrage projeté, aux termes de tout contrat de vente et achat.

6. (1) Sur la recommandation du Ministre, le gouverneur en conseil peut établir des règlements concernant les salaires et heures de travail prévus par les présentes, sauf par l'article cinq de la présente loi et relativement à tout accord y assujéti, et, sans restreindre la portée générale de ce qui précède, excepté tel que susdit, il peut prescrire par règlement:

(a) La manière de déterminer quels sont les justes salaires, ainsi que la préparation et l'usage des échelles de taux s'y rattachant;

(b) Les taux de salaires pour temps supplémentaire;

(c) Les classifications d'emplois ou d'ouvrages;

(d) La publication et l'affichage des échelles de salaires;

(e) Le paiement de salaires aux employés dans le cas du défaut de l'entrepreneur ou d'une autre personne chargée de ce paiement, et leur recouvrement de cet entrepreneur ou de cette autre personne;

(f) La tenue de livres et registres appropriés, ainsi que leur examen par des fonctionnaires de l'Etat;

(g) La communication des renseignements et preuve détaillés qui peuvent être jugés nécessaires pour assurer le paiement de justes salaires et l'observation des heures de travail en conformité des dispositions de la présente loi;

(h) Quelles personnes peuvent être employées à l'exécution de contrats mentionnés dans la présente loi;

(i) La passation de sous-traités;

(j) Les peines à imposer pour infractions aux dispositions de la présente loi ou aux règlements établis sous son régime;

(k) D'une manière générale, l'application pertinente des dispositions de la loi et des règlements.

(2) Tous les règlements établis en exécution de la présente loi auront, quinze jours après la date de leur première publication dans la *Gazette du*

*Canada* ou par accord avec le Gouvernement du Canada, excepté de l'opération de cette section, être requis d'entrer dans un accord avec le Gouvernement du Canada dans lequel il sera énoncé les termes et conditions auxquelles un tel paiement doit être effectué.

(2) In every such agreement, there shall be inserted stipulations, in such form and terms as the Governor in Council may approve, designed to secure, so far as may be practicable, the observance, in the execution of the work contemplated, of the following conditions respecting fair wages and hours of work, that is to say, the condition respecting fair wages set forth in paragraph (a) of subsection one of section three of this Act and the condition that the working hours of persons employed in the execution of the work shall not exceed eight hours per day nor forty-four hours per week except in such special cases as the Governor in Council may otherwise provide or except in cases of emergency which may be approved by the Minister.

(3) The provisions of this section shall not apply to the purchase of materials, supplies or equipment, for use in the work contemplated, in any contract of sale and purchase.

6. (1) The Governor in Council, on the recommendation of the Minister, may make regulations with regard to wages and hours of work herein provided for, except by section five of this Act in relation to any agreement subject thereto, and without limiting the generality of the foregoing, save as aforesaid, may provide by regulation for,—

(a) the method of determining what are fair wages and the preparation and use of schedules of rates relating thereto;

(b) rates of wages for overtime;

(c) classifications of employment or work;

(d) the publication and posting of wage schedules;

(e) payment of wages to employees in case of default by the contractor or other party charged with such payment and recovery thereof from such contractor or other party;

(f) the keeping of proper books and records and the examination of the same by Government officers;

(g) the furnishing of such detailed information and evidence as may be deemed necessary to ensure payment of fair wages and the observance of hours of labour in accordance with the provisions of this Act;

(h) persons who may be employed in the execution of contracts referred to in this Act;

(i) the subletting of contracts;

(j) the penalties to be imposed for breaches of the provisions of this Act or regulations made hereunder;

(k) generally for the due enforcement of the provisions of the Act and regulations.

(2) All regulations made under this Act shall fifteen days after the date of the first publication

Canada, la même vigueur et le même effet que s'ils eussent été incorporés dans la présente loi.

7. Est abrogée la *Loi des salaires équitables et de la journée de huit heures, 1930*.

8. La présente loi entrera en vigueur le premier jour de mai 1936, mais elle ne sera applicable à aucun contrat existant à ladite date avec le Gouvernement du Canada, ni aux contrats ou accords conclus ou travaux entrepris par la suite qui sont, par arrêté du gouverneur en conseil pris avant la souscription du contrat, déclarés soustraits à l'application des dispositions de la présente loi.

thereof in the *Canada Gazette* have the same force and effect as if they had been included herein.

7. *The Fair Wages and Eight Hour Day Act, 1930*, is repealed.

8. This Act shall come into force on the first day of May, 1936, but shall not apply to any contract with the Government of Canada existing at the said date, nor to any contracts, agreements or works thereafter made or undertaken which are by order of the Governor in Council made before the execution of the contract declared to be excepted from the operation of the provisions of this Act.

## Politique des justes salaires du Gouvernement du Canada

*Telle qu'exposée dans un rapport du Comité du Conseil privé, approuvé par Son Excellence le Gouverneur général le 7 juin 1922 (C.P. 1206), modifiée par décret du Conseil (C.P. 605) du 9 avril 1924, quant au régime de travail dit "A", et modifiée par décret du Conseil (C.P. 3271) du 31 décembre 1934, et (C.P. 3884) du 30 mai 1941 quant au régime de travail dit "B".*

Les conditions suivantes, marquées "A", seront observées par le ou les départements intéressés, dans tous les contrats conclus au nom du gouvernement du Canada pour la construction ou la restauration d'édifices publics de toute sorte, chemins de fer, canaux, routes, ponts, écluses, cales sèches, élévateurs, ports, jetées, quais, phares, et autres travaux pour l'amélioration et la sécurité des transports et de la navigation, champs de tir, fortifications et autres travaux de défense, barrages, travaux hydrauliques, glissoires, jetées, estacades et autres travaux pour faciliter le transport du bois, et tous les autres travaux et immeubles construits ou restaurés pour le compte du gouvernement du Canada; les mêmes conditions devront aussi, autant que possible, être observées par le ou les départements du gouvernement du Canada dans toute convention faite par le gouvernement comportant l'octroi de fonds publics du Dominion sous forme de subvention, avance, prêt ou garantie pour quelque-une des fins mentionnées; et des rapports devront être faits par les départements intéressés au ministère du Travail, indiquant la nature de tous les contrats qui ont été conclus dans le cours du mois précédent et auxquels s'appliquent ces conditions, les noms et adresses des entrepreneurs, la date et le montant des contrats, et le texte des cédules des justes salaires, s'il y a lieu, insérées dans ces contrats.

Les conditions suivantes, marquées "B", seront observées par le ou les départements intéressés dans tous les contrats pour la fabrication et la fourniture au gouvernement du Canada d'aménagements d'édifices publics, harnais, sellerie, vêtements et autres articles d'équipement des forces militaires et navales, de la Gendarmerie Royale Canadienne à cheval, des facteurs de la Poste, et

## Fair Wages Policy of the Government of Canada

*As set forth in a Report of the Committee of the Privy Council, Approved by His Excellency the Governor General, on June 7, 1922 (P.C. 1206), amended as to the "A" Conditions, by Order in Council of April 9, 1924 (P.C. 605), and amended as to the "B" Conditions by Order in Council of December 31, 1934 (P.C. 3271), and May 30, 1941 (P.C. 3884).*

That the conditions following, marked "A," shall be observed by the Department or Departments concerned in connection with all contracts made on behalf of the Government of Canada for the construction or remodelling of public buildings of all kinds, railways, canals, roads, bridges, locks, dry docks, elevators, harbours, piers, wharves, lighthouses, and other works for the improvement and safety of transportation and navigation, rifle ranges, fortifications, and other works of defence, dams, hydraulic works, slides, piers, booms, and other works for facilitating the transmission of timber, and all other works and properties constructed or remodelled for the Government of Canada; also that the like conditions shall, as far as practicable, be observed by the Department or Departments of the Government of Canada, in connection with all agreements made by the Government involving the grant of public funds in the form of subsidy, advance, loan, or guarantee for any of the purposes mentioned; and that returns shall be furnished by the Departments concerned to the Department of Labour showing the nature of all contracts which have been entered into during the month preceding to which these conditions apply, the names and addresses of the contractors, the dates and amounts of the contracts, and the text of the Fair Wages Schedules, if any, inserted in such contracts.

That the conditions following, marked "B," shall be observed by the Department or Departments concerned in connection with all contracts for the manufacture and supply to the Government of Canada of fittings for public buildings; harness, saddlery, clothing, and other outfit for the military and naval forces, Royal Canadian Mounted Police,

d'autres fonctionnaires et employés du gouvernement, de sacs à dépêches, de boîtes aux lettres, de matériel postal, et de tout autre article et chose désignés à l'avenir par le gouverneur en conseil; et des rapports devront être faits par les départements intéressés au ministère du Travail, indiquant la nature de tous les contrats qui ont été conclus dans le cours du mois précédent et auxquels s'appliquent ces conditions, les noms et adresses des entrepreneurs, la date et le montant des contrats, et le texte des cédules des justes salaires, s'il y a lieu, insérées dans ces contrats.

### Contrat A

1. Dans le cas de tous les contrats auxquels s'appliquent ces conditions, le département du gouvernement intéressé devra faire connaître au ministère du Travail la nature du contrat projeté et les classes de main-d'oeuvre qui seront probablement requises pour son exécution. Le ministère du Travail préparera alors et fournira au département intéressé des cédules exposant les taux de salaires généralement acceptés comme courants pour les ouvriers compétents des diverses classes requises dans le district dans lequel les travaux doivent être exécutés, ou, s'il n'existe pas de taux courants dans le district, des taux justes et raisonnables, qui seront reconnus comme les taux de salaires minima à payer aux différentes classes d'ouvriers employées; et exposant aussi les heures de travail fixées par la coutume du métier dans le district ou, s'il n'existe pas de pareille coutume, des heures justes et raisonnables, qui seront reconnues comme le nombre maximum d'heures pendant lesquelles les diverses classes d'ouvriers employées devront être tenues de travailler, excepté pour la protection de la vie ou des biens, ou pour une cause valable établie à la satisfaction du ministre du Travail. Par les termes "salaires courants" et "heures de travail fixées par la coutume du métier", dans ce qui précède, on entend les taux de salaires réguliers et les heures de travail, soit reconnues par des conventions signées entre patrons et ouvriers dans le district d'où la main-d'oeuvre requise est nécessairement tirée, soit existant réellement bien qu'elles ne soient pas nécessairement reconnues par des conventions écrites.

2. La disposition suivante sera insérée dans tous les contrats du gouvernement contenant des cédules des justes salaires :

"Là où il existe des circonstances spéciales qui, au jugement du ministre du Travail, rendent à propos qu'il le fasse, il peut décider quels sont les taux de salaires courants ou justes et raisonnables pour le travail supplémentaire et quelle est la classification convenable de tout travail pour les fins des salaires et des heures. Sur réception de l'avis d'une décision du ministre du Travail en vertu des présentes, l'entrepreneur devra immédiatement rajuster les salaires et les heures et la classification de l'ouvrage de façon à donner effet à cette décision. Dans le cas où l'entrepreneur négligera de le faire ou de payer à un employé ou à des employés, pour tout service ren-

letter carriers, and other Government officers and employees; mail bags, letter boxes, and other postal stores; and any other articles and things hereafter designated by Governor in Council; and that returns shall be furnished by the Departments concerned to the Department of Labour showing the nature of all contracts which have been entered into during the month preceding to which these conditions apply, the names and addresses of the contractors, and the dates and amounts of the contracts and the text of the Fair Wages Schedules, if any, inserted in such contracts.

### Contract A

1. In the case of all contracts to which these conditions apply, the Department of the Government concerned shall communicate to the Department of Labour the nature of the proposed contract and the classes of labour likely to be required in its execution. The Department of Labour shall thereupon prepare and furnish to the Department concerned schedules setting forth the rates of wages generally accepted as current for competent workmen of the various classes required in the district in which the work is to be performed or if there be no current rates in the district then fair and reasonable rates, the same to be recognized as the minimum rates of wages payable to the various classes of workmen employed, and also setting forth the hours of labour fixed by the custom of the trade in the district, or if there be no such custom then fair and reasonable hours, the same to be recognized as the maximum hours during which the several classes of workmen employed shall be required to work, except for the protection of life or property or on due cause shown to the satisfaction of the Minister of Labour. By the term "current wages" and the term "hours of labour fixed by the custom of the trade" in the foregoing are meant respectively the standard rates of wages and hours of labour either recognized by signed agreements between employers and workmen in the district from which the labour required is necessarily drawn, or actually prevailing although not necessarily recognized by signed agreements.

2. The following provision shall be inserted in all Government contracts containing Fair Wages Schedules:

Where there are special circumstances which in the judgment of the Minister of Labour make it expedient that he should do so, he may decide what are the current or fair and reasonable rates of wages for overtime, and what is the proper classification of any work for the purpose of wages and hours. Immediately upon receipt of notice of any decision of the Minister of Labour hereunder the contractor shall adjust the wages and hours and classification of work so as to give effect to such decision. In case the contractor shall fail so to do, or fail at any time to pay to any employee or employees for any services performed or for any hours of labour wages according to the rates set

du ou pour un nombre d'heures de travail les salaires conformes aux taux fixés par le ministre du Travail, le ministre du Travail peut donner pouvoir et ordre au ministre de payer ces salaires aux taux ainsi fixés et d'en déduire le montant de tout argent dû par le gouvernement à l'entrepreneur, et tout tel paiement sera, pour toutes fins entre l'entrepreneur et le gouvernement, censé et considéré un paiement fait à l'entrepreneur, et l'entrepreneur sera lié, pour toutes fins quelconques, par tout tel pouvoir, ordre ou paiement tel que susdit. Les pouvoirs du ministre du Travail en vertu des présentes ne seront pas exercés à l'égard d'un ou de plusieurs employés s'il est établi, à sa satisfaction, qu'une convention écrite existe et est en vigueur entre l'entrepreneur et la classe d'employés à laquelle appartient ce ou ces employés, ou le représentant autorisé de cette classe d'employés, fixant les taux des salaires, les conditions du travail et les heures de travail."

3. Dans tous les cas où le ministre du Travail sera incapable de fournir des cédules de salaires et d'heures de travail pour les fins ci-dessus, le ministre du Travail pourra recommander l'insertion d'une clause générale dans les termes suivants :

"A tous les ouvriers, manoeuvres ou autres personnes qui font de l'ouvrage dans l'exécution des travaux pour lesquels le présent contrat est conclu, seront payés les salaires acceptés comme courants, de temps à autre, pendant la durée du contrat, pour des ouvriers compétents dans le district où les travaux sont exécutés, pour le genre ou la classe d'ouvrage dans lequel ils sont respectivement employés, et s'il n'existe pas de taux courants dans ce district, des taux justes et raisonnables, et ils travailleront pendant le nombre d'heures fixé par la coutume du métier dans le district où les travaux sont exécutés, ou, s'il n'existe pas dans le district de coutume du métier concernant les heures de travail, un nombre d'heures juste et raisonnable, à moins que pour la protection de la vie et des biens, ou pour une autre cause valable établie à la satisfaction du ministre, de plus longues heures de service ne soient requises. Le ministre du Travail pourra, en tout temps et de temps à autre déterminer, pour les fins de ce contrat, quels sont les taux de salaires courants ou justes et raisonnables et les heures de travail courantes ou justes raisonnables, et pourra de temps à autre rescinder, révoquer, modifier ou varier toute telle décision, pourvu que sa détermination et toute modification ou variation n'ait pas d'effet avant l'expiration des trois mois suivant immédiatement la date de cette décision. Là où il existe des circonstances spéciales qui, au jugement du ministre du Travail, rendent à propos qu'il le fasse, il peut, de la même manière et sous réserve des dispositions ci-dessus exposées, décider quels sont les taux de salaires courants ou justes et raisonnables pour le travail supplémentaire et quelle est la classification convenable de tout travail pour les fins des salaires et des heures. Sur réception de l'avis d'une décision du ministre

forth in the schedule or fixed therefor by the Minister of Labour hereunder regarding overtime and classification, the Minister of Labour may authorize and direct the Minister to pay any such wages at the rates so fixed and to deduct the amount thereof from any moneys owing by the Government to the contractor and any such payment shall for all purposes as between the contractor and the Government be deemed and taken to be payment to the contractor, and the contractor shall be bound in every particular, by any such authority, direction and payment as aforesaid. The powers of the Minister of Labour hereunder shall not be exercised as to any employee or employees where it is established to his satisfaction that an agreement in writing exists and is in effect between the contractor and the class of employees to which such employee or employees belong or the authorized representatives of such class of employees fixing rates of wages, overtime conditions and hours of labour.

3. In any case where the Department of Labour is unable to furnish schedules of wages and hours for the purpose aforesaid, the Department of Labour may recommend the insertion of a general clause in the terms following:

"All mechanics, labourers, or other persons who perform labour in the construction of the work hereby contracted for, shall be paid such wages as are generally accepted as current from time to time during the continuance of the contract for competent workmen in the district in which the work is being performed for the character or class of work in which they are respectively engaged, and if there be no current rates in such district, then fair and reasonable rates, and shall work such hours as are customary in the trade in the district where the work is carried on, or if there be no custom of the trade as respect hours in the district, then fair and reasonable hours, unless for the protection of life and property, or for other cause shown to the satisfaction of the Minister of Labour, longer hours of service are required. The Minister of Labour may at any time and from time to time determine for the purposes of this contract, what are the current or fair and reasonable hours, and may from time to time rescind, revoke, amend or vary any such decision, provided that his determination and any amendment or variation shall not be operative prior to the period of three months immediately preceding the date thereof. Where there are special circumstances which in the judgment of the Minister of Labour make it expedient that he should do so, he may, in the manner and subject to the provisions hereinabove set forth, decide what are the current or fair and reasonable rates of wages for overtime, and what is the proper classification of any work for the purposes of wages and hours. Immediately upon receipt of notice of any decision of the Minister of Labour hereunder the contractor shall



du Travail en vertu des présentes, l'entrepreneur devra immédiatement rajuster les salaires et les heures et la classification de l'ouvrage de façon à donner effet à cette décision. Dans le cas où l'entrepreneur négligera de le faire ou de payer à un employé ou à des employés, pour tout service rendu ou pour un nombre d'heures de travail, les salaires courants aux taux fixés par le ministre du Travail, le ministre du Travail peut donner pouvoir et ordre au ministre de payer ces salaires aux taux ainsi fixés et d'en déduire le montant de tout argent dû par le gouvernement à l'entrepreneur, et tout tel paiement sera, pour toutes fins entre l'entrepreneur et le gouvernement, censé et considéré un paiement fait à l'entrepreneur, et l'entrepreneur sera lié, pour toutes fins quelconques, par tout tel pouvoir, ordre ou paiement tel que susdit. Les pouvoirs du ministre du Travail ne seront pas exercés à l'égard d'un ou de plusieurs employés s'il est établi, à sa satisfaction, qu'une convention écrite existe et est en vigueur entre l'entrepreneur et la classe d'employés à laquelle appartiennent ce ou ces employés, ou le représentant autorisé de cette classe d'employés, fixant les taux des salaires, les conditions du travail supplémentaire et les heures de travail."

4. Les dispositions suivantes seront aussi insérées dans tous les contrats auxquels s'appliquent ces conditions:

a) L'entrepreneur devra afficher et tenir affichée dans un endroit en vue, dans le local où le contrat est exécuté, occupé ou fréquenté par les ouvriers, la clause ou cédula des justes salaires insérée dans son contrat pour la protection des ouvriers employés, ainsi que toute décision du ministre du Travail rendue en vertu du paragraphe précédent.

b) L'entrepreneur devra tenir des livres et registres convenables indiquant les nom, métier et adresse de tous les ouvriers à son emploi et les salaires payés et le temps de travail par ces ouvriers, et les livres ou documents contenant ce registre seront ouverts à inspection par les officiers des justes salaires du gouvernement en tout temps où il semblera au ministre du Travail à propos de les faire inspecter.

c) L'entrepreneur n'aura droit au paiement d'aucun argent qui autrement serait payable en vertu des termes du contrat pour des travaux faits dans l'exécution du contrat à moins et avant d'avoir remis au ministre, à l'appui de sa demande de paiement, un état attesté par une déclaration statutaire, indiquant (1) les taux des salaires et les heures de travail des diverses classes d'ouvriers employés dans l'exécution du contrat; (2) si des salaires dus pour ce travail sont encore impayés; (3) que toutes les conditions ouvrières du contrat ont été observées; ni, dans le cas d'un avis du ministre du Travail relativement à une réclamation de salaire, avant que cette réclamation ait été réglée. L'entrepreneur devra aussi fournir au ministre, de temps à autre, les renseignements supplémentaires et les preuves que le ministre pourra juger nécessaires pour le convain-

adjust the wages and hours and classification of work so as to give effect to such decision. In case the contractor shall fail so to do, or to pay to any employee or employees for any services performed or for any hours of labour wages according to the rates fixed therefor by the Minister of Labour, the Minister of Labour may authorize and direct the Minister to pay any such wages at the rates so fixed and to deduct the amount thereof from any moneys owing by the Government to the contractor and any such payment shall for all purposes as between the contractor and the Government be deemed and taken to be payment to the contractor, and the contractor shall be bound in every particular by any such authority, direction and payment as aforesaid. The powers of the Minister of Labour hereunder shall not be exercised as to any employee or employees where it is established to his satisfaction that an agreement in writing exists and is in effect between the contractor and the class of employees to which such employee or employees belong or the authorized representatives of such class of employees fixing rates of wages, overtime conditions and hours of labour."

4. The following provisions shall also be inserted in all contracts to which these conditions apply:

(a) The Contractor shall post and keep posted in a conspicuous place on the premises where the contract is being executed, occupied or frequented by the workmen, the Fair Wages Clause or Schedule inserted in his contract for the protection of the workmen employed, also any decision of the Minister of Labour under the preceding paragraph.

(b) The Contractor shall keep proper books and records showing the names, trades, and addresses of all workmen in his employ and the wages paid to and time worked by such workmen, and the books or documents containing such records shall be open for inspection by the Fair Wages Officers of the Government at any time it may be expedient to the Minister of Labour to have the same inspected.

(c) The Contractor shall not be entitled to payment of any money which would otherwise be payable under the terms of the contract in respect of work and labour performed in the execution of the contract unless and until he shall have filed with the Minister in support of his claim for payment a statement attested by statutory declaration showing (1) the rates of wages and hours of labour of the various classes of workmen employed in the execution of the contract; (2) whether any wages in respect of the said work and labour remain in arrears; (3) that all the labour conditions of the contract have been duly complied with; nor in the event of notice from the Minister of Labour of claims for wages, until the same are adjusted. The Contractor shall also from time to time furnish the Minister such further detailed information and evidence as the Minister may

cre que les conditions insérées au contrat en vue d'assurer le paiement de justes salaires ont été remplies et que les ouvriers employés comme susdit dans les parties des travaux pour lesquelles le paiement est demandé ont reçu le plein montant de leur salaire.

d) A défaut du paiement de tout salaire dû à un ouvrier employé auxdits travaux et si une demande de ce salaire est déposée au bureau du ministre et qu'une preuve de cette réclamation satisfaisante pour le ministre soit produite, ledit ministre pourra payer cette réclamation à même l'argent en tout temps payable par Sa Majesté en vertu dudit contrat, et les sommes ainsi payées seront censées des paiements faits à l'entrepreneur.

e) Ces conditions s'étendront et s'appliqueront aux sommes payables pour l'usage ou le louage de chevaux ou d'attelages, et les personnes ayant droit à des paiements pour l'usage ou le louage de chevaux ou d'attelages auront, quand à l'argent qui leur est ainsi dû, les mêmes droits que si cet argent leur était payable à titre de salaire.

f) Afin d'éviter les abus qui pourraient résulter du sous-louage de contrats, il sera entendu que le sous-louage, autre que celui qui peut être la coutume dans les métiers intéressés, est interdit à moins que l'approbation du ministre ait été obtenue; les sous-entrepreneurs seront tenus dans tous les cas de se conformer aux conditions du contrat principal, et l'entrepreneur principal sera tenu responsable de la stricte observance de toutes les conditions du contrat par le sous-entrepreneur; le contrat, ni aucune partie d'icelui, ne pourra être transféré sans la permission écrite du ministre; aucune partie des travaux à exécuter ne devra être faite au domicile des ouvriers.

g) Tous les ouvriers employés aux travaux compris dans et à exécuter en vertu dudit contrat devront être des habitants du Canada, à moins que le ministre ne soit d'avis qu'il n'y a pas de main-d'oeuvre canadienne disponible ou à moins qu'il existe d'autres circonstances spéciales par suite desquelles il serait contraire à l'intérêt public de mettre cette disposition en vigueur.

5. Dans tous les cas où des commis des travaux publics ou autres inspecteurs seront nommés par le gouvernement pour assurer que le contrat sera dûment observé, ils recevront du département intéressé instruction spéciale de faire tout en leur pouvoir pour voir à ce que les conditions ouvrières soient dûment observées et de signaler toutes violations apparentes au ministère avec lequel le contrat a été conclu.

## Contrat B

Les dispositions suivantes seront insérées dans tous les contrats auxquels s'appliquent ces conditions:

1. Tous les ouvriers, manoeuvres ou autres personnes occupés aux travaux couverts par ce contrat recevront le taux de salaire généralement accepté comme courant de temps à autre durant la durée du contrat pour la main-d'oeuvre compétente engagée dans des travaux du même ordre

deem necessary in order to satisfy him that the conditions herein contained to secure the payment of fair wages have been complied with, and that the workmen so employed as aforesaid upon the portion of the work in respect of which payment is demanded have been paid in full.

(d) In the event of default being made in payment of any money owing in respect of wages of any workman employed on the said work and if a claim therefor is filed in the office of the Minister and proof thereof satisfactory to the Minister is furnished, the said Minister may pay such claim out of the moneys at any time payable by His Majesty under said contract and the amounts so paid shall be deemed payments to the Contractor.

(e) These conditions shall extend and apply to moneys payable for the use or hire of horses or teams, and the persons entitled to payments for the use or hire of horses or teams shall have the like rights in respect of moneys so owing them as if such moneys were payable to them in respect of wages.

(f) With a view to the avoidance of any abuses which might arise from the subletting of contracts it shall be understood that subletting, other than such as may be customary in the trades concerned, is prohibited unless the approval of the Minister is obtained; subcontractors shall be bound in all cases to conform to the conditions of the main contract, and the main contractor shall be held responsible for strict adherence to all contract conditions on the part of subcontractors; the contract shall not, nor shall any portion thereof be transferred without the written permission of the Minister; no portion of the work to be performed shall be done at the homes of the workmen.

(g) All workmen employed upon the work comprehended in and to be executed pursuant to the said contract shall be residents of Canada, unless the Minister is of opinion that Canadian labour is not available or that other special circumstances exist which render it contrary to the public interest to enforce this provision.

5. In all cases where clerks of works or other inspecting officers are appointed by the Government to ensure the due observance of the contract, they shall be specially instructed by the Department concerned to do all in their power to see that the labour conditions are fully complied with and to report any apparent violation to the Department with which the contract was made.

## Contract B

The following provisions shall be inserted in all contracts to which these conditions apply:

1. All workmen, labourers, or other persons who perform labour in the construction of the work hereby contracted for shall be paid such wages as are generally accepted as current from time to time during the continuance of the contract for competent workmen in the district in which the work is being performed for the character or

et de catégorie identique dans la région et, en l'absence d'un tel taux courant, un taux juste et raisonnable. Pour aucune considération le salaire ne doit être inférieur à celui prévu au barème ci-après de taux minima. L'horaire de travail est celui fixé par la coutume du métier dans la région où s'exécutent les travaux ou, en l'absence de coutume dans la région sous rapport des heures de travail, un horaire de travail juste et raisonnable, sauf en cas de protection de vies humaines ou de biens ou pour cause reconnue valable par le ministre du Travail. Lorsqu'il considère une telle procédure justifiée par des circonstances exceptionnelles, le ministre du Travail peut arrêter quel est le taux de salaire courant ou juste et raisonnable pour surtemps ainsi que la classification appropriée de tout travail sous rapport du salaire et de l'horaire de travail. Sur réception d'avis d'une décision du ministre du Travail en vertu de la présente, l'entrepreneur doit rajuster immédiatement les salaires, l'horaire de travail et la classification du travail en sorte de donner effet à cette décision. Tout différend relatif au salaire courant ou juste et raisonnable, à l'horaire de travail courant fixé par la coutume du métier ou l'horaire juste et raisonnable ou au taux de rémunération pour surtemps sera réglé par le ministre du Travail, dont la décision sera définitive. Tout paiement autrement dû à l'entrepreneur peut aussi être différé jusqu'à exécution de la décision du ministre du Travail. Les expressions "salaire courant" et "horaire de travail fixé par la coutume du métier" pour les fins de la présente désignent respectivement les taux de salaire et les heures de travail ordinaires, soit reconnus par conventions de travail passées entre employeurs et travailleurs de la région dans laquelle la main-d'oeuvre requise est nécessairement recrutée, soit existant effectivement bien que pas nécessairement reconnus par conventions signées. (Voir C.P. 7679.)

class of work in which they are respectively engaged, and if there be no current rate in such district, then a fair and reasonable rate. In no events shall the wages be less than those set out in the schedule of minimum rates hereunder. The working hours shall be those fixed by the custom of the trade as respects hours in the district where the work is carried on, or if there be no custom of the trade as respect hours in the district, then fair and reasonable hours, except for the protection of life and property, or on due cause shown to the satisfaction of the Minister of Labour. Where there are special circumstances which in the judgment of the Minister of Labour make it expedient that he should do so he may decide what are the current or fair and reasonable rates of wages for overtime, and what is the proper classification of any work for the purpose of wages and hours. Immediately upon receipt of notice of any decision of the Minister of Labour hereunder the contractor shall adjust the wages and hours and classification of work so as to give effect to such decision. In the event of a dispute arising as to what is the current or a fair and reasonable rate of wages, or what are the current hours fixed by the custom of the trade or fair and reasonable hours or as to rates for overtime it shall be determined by the Minister of Labour, whose decision shall be final; payment may also be withheld of any moneys which would otherwise be payable to the contractor until the Minister of Labour's decision has been complied with. By the term "current wages" and the term "hours of labour fixed by the custom of the trade" in the foregoing are meant respectively the standard rates of wages and hours of labour either recognized by signed agreements between employers and workmen in the district from which the labour required is necessarily drawn or actually prevailing, although not necessarily recognized by signed agreements. (See P.C. 7679.)

CHAPITRE 112

# LOI

CONCERNANT LES

## Grèves et lock-outs

S. R. DU CANADA, 1927

CHAPTER 112

# AN ACT

RESPECTING

## Strikes and Lock-outs

R. S. OF CANADA, 1927

Loi ayant pour objet d'aider à prévenir et à régler les grèves et lock-outs dans les mines et dans les industries se rattachant aux services publics.

### Titre abrégé

1. La présente loi peut être citée sous le titre:  
*Loi des enquêtes en matière de différends industriels.*

### Interprétation

2. En la présente loi, à moins que le contexte ne s'y oppose, l'expression

- a) "conseil signifie un conseil de conciliation et d'enquête établi sous la présente loi;
- b) "demande" signifie une demande de nomination d'un conseil sous la présente loi;
- c) "différend" ou "différend industriel" signifie tout différend entre un patron et l'un ou plusieurs de ses employés sur des matières ou choses qui se rattachent au travail fait ou à faire par cet employé ou ces employés, ou sur les privilèges, droits et devoirs des patrons ou des employés, abstraction faite des violations des privilèges et droits qui constituent un acte criminel, et, sans restriction de la portée générale de la définition ci-dessus, comprend toutes matières relatives
  - i) au salaire ou autre rémunération des employés, ou au prix payé ou à payer pour leur travail;
  - ii) aux heures de travail, au sexe, à l'âge, aux qualités requises ou à la situation des employés, ainsi qu'au mode et aux conditions de leur emploi;
  - iii) au travail des enfants ou de toute ou toutes personnes ou toute classe de personnes ou au renvoi de toute ou toutes personnes ou classe de personnes ou au refus de les employer;
  - iv) aux prétentions, de la part d'un patron ou d'un employé, relatives à la question de savoir s'il doit ou non, et les circonstances dans lesquelles il doit ou non être donné préférence en matière d'emploi à une classe de personnes sur une autre composée ou non de membres d'organisations ouvrières ou autres, de sujets britanniques ou d'au-bains;
  - v) aux matériaux fournis ou prétendus mauvais, impropres ou non convenables, ou aux dommages censés faits à l'ouvrage;
  - vi) aux us et coutumes établis, soit d'une manière générale, soit dans la région intéressée;

An Act to aid in the Prevention and Settlement of Strikes and Lockouts in Mines and Industries connected with Public Utilities.

### Short Title

1. This act may be cited as the *Industrial Disputes Investigation Act.*

### Interpretation

2. In this Act, unless the context otherwise requires,

- a) "application" means an application for the establishment of a Board under the provisions of this Act;
- b) "Board" means a Board of Conciliation and Investigation established under the provisions of this Act;
- c) "Department" means the Department of Labour;
- d) "dispute" or "industrial dispute" means any dispute or difference between an employer and one or more of his employees, as to matters or things affecting or relating to work done or to be done by him or them, or as to privileges, rights and duties of employers or employees, not involving any such violation thereof as constitutes an indictable offence, and, without limiting the general nature of the above definition, includes all matters relating to
  - i) the wages allowance or other remuneration of employees, or the price paid or to be paid in respect of employment;
  - ii) the hours of employment, sex, age, qualification or status of employees, and the mode, terms and conditions of employment;
  - iii) the employment of children or any person or persons or class of persons, or the dismissal of or refusal to employ any particular person or persons or class of persons,
  - iv) claims on the part of an employer or any employee as to whether and, if so, under what circumstances, preference of employment should or should not be given to one class over another of persons being or not being members of labour or other organizations, British subjects or aliens;
  - v) materials supplied and alleged to be bad, unfit or unsuitable, or damage alleged to have been done to work;
  - vi) any established custom or usage, either generally or in the particular district affected;

- vii) à l'interprétation d'un contrat ou de l'une de ses clauses;
- d) "employé" signifie toute personne employée par un patron à quelque travail de métier ou non, à un travail manuel ou d'écritures, pour salaire ou rémunération, dans une industrie à laquelle s'applique la présente loi; et un lock-out ou une grève ne doit pas, et, quand la demande d'un conseil est faite dans les trente jours qui suivent la destitution, une destitution ne doit pas non plus être cause qu'un employé cesse d'être un employé, ou un patron cesse d'être un patron, au sens et pour les objets de la présente loi;
- e) "grève" ou "se mettre en grève", sans restriction du sens ordinaire de l'expression, signifie cessation de travail de la part d'un certain nombre d'employés agissant d'un commun accord, ou refus concerté ou refus réglé par entente mutuelle d'un certain nombre d'employés de continuer à travailler pour un patron, en conséquence d'un différend, dans le but de forcer le patron ou d'aider d'autres employés à forcer leur patron à accepter certaines conditions de travail;
- f) "lock-out", sans restriction du sens ordinaire de l'expression, signifie la fermeture d'un établissement de travail, ou une suspension de travail, ou le refus d'un patron de continuer à faire travailler un certain nombre de ses employés en conséquence d'un différend, dans le but de forcer ses employés ou d'aider un autre patron à forcer ses employés à accepter certaines conditions de travail;
- g) "ministère" signifie le ministère du Travail;
- h) "ministre" signifie le ministre du Travail;
- i) "patron" signifie toute personne, compagnie ou corporation qui emploie dix personnes ou plus et qui possède ou exploite une propriété minière, une agence de transport ou de communication, ou un service public, y compris, sauf les réserves ci-dessous, les chemins de fer, qu'il s'agisse de traction à la vapeur, à l'électricité ou par une autre force motrice, les paquebots, les lignes de télégraphe et de téléphone, le gaz, la lumière électrique, les distributions d'eau et les usines de force motrice; ou elle signifie un certain nombre de ces personnes, compagnies ou corporations agissant de concert ou qui, de l'avis du ministre, ont des intérêts communs;
- j) "prescrit" signifie prescrit par la présente loi ou par les règles ou règlements établis sous son empire;
- k) "registraire" signifie le registraire des conseils de conciliation et d'enquête sous la présente loi;
- l) "union ouvrière" ou "union" signifie une organisation d'employés formée dans le but de régler les relations entre patrons et employés.
- vii) the interpretation of an agreement or a clause thereof;
- e) "employee" means any person employed by an employer to do any skilled or unskilled manual or clerical work for hire or reward in any industry to which this Act applies; and a lockout or strike shall not, nor, where application for a Board is made within thirty days after the dismissal, shall any dismissal, cause any employee to cease to be an employee, or an employer to cease to be an employer, within the meaning and for the purposes of this Act;
- f) "employer" means any person, company or corporation employing ten or more persons and owning or operating any mining property, agency of transportation or communication or public service utility, including, except as hereinafter provided, railways, whether operated by steam, electricity or other motive power, steamships, telegraph and telephone lines, gas, electric light, water and power works, or any number of such persons, companies or corporations acting together, or who in the opinion of the Minister have interests in common;
- g) "lockout," without limiting the nature of its meaning, means a closing of a place of employment, or a suspension of work, or a refusal by an employer to continue to employ any number of his employees in consequence of a dispute, done with a view to compelling his employees, or to aid another employer in compelling his employees, to accept terms of employment;
- h) "Minister" means the Minister of Labour;
- i) "prescribed" means prescribed by this Act, or by any rules or regulations made hereunder;
- j) "Registrar" means the Registrar of Boards of Conciliation and Investigation under this Act;
- k) "strike" or "to go on strike," without limiting the nature of its meaning, means the cessation of work by a body of employees acting in combination, or a concerted refusal or a refusal under a common understanding of any number of employees to continue to work for an employer, in consequence of a dispute, done as a means of compelling their employer, or to aid other employees in compelling their employer, to accept terms of employment;
- l) "trade union" or "union" means any organization of employees formed for the purpose of regulating relations between employers and employees.

#### Application de la loi

3. La présente loi ne s'applique qu'aux différends suivants:

- a) tout différend qui se rattache à l'emploi dans ou concernant des travaux, entreprises ou affaires qui relèvent de l'autorité législative du Par-

#### Application of Act

3. This Act shall apply to the following disputes only:—

- a) Any dispute in relation to employment upon or in connection with any work, undertaking or business which is within the legislative author-

lement du Canada, y compris, mais sans restreindre la généralité des dispositions précédentes—

- i) les travaux, entreprises ou affaires exploités ou exécutés pour la navigation et les transports par eau, ou s'y rattachant, que ce soit à l'intérieur ou sur l'océan;
  - ii) les lignes de bateaux à vapeur ou autres, chemins de fer, canaux, télégraphes et autres travaux et entreprises qui relient une province à une autre ou à plusieurs autres, ou qui s'étendent au delà des limites de la province;
  - iii) les lignes de paquebots entre une province et un pays britannique ou étranger;
  - iv) les bateaux de passage entre une province et un pays britannique ou étranger, ou entre deux provinces;
  - v) les travaux, entreprises ou affaires qui appartiennent à des aubains, que des aubains exécutent ou exploitent, y compris les corporations étrangères qui immigrent au Canada pour y faire le commerce;
  - vi) les ouvrages qui, tout en étant situés entièrement dans la province, ont été ou peuvent être déclarés, par le Parlement du Canada, d'utilité publique pour le Canada, ou d'utilité publique pour deux provinces ou plus;
  - vii) les travaux, entreprises ou affaires d'une compagnie ou corporation constituée par le Parlement du Canada ou sous son autorité;
- b) Tout différend dont le règlement de la manière prévue par la présente loi ne relève pas exclusivement de l'autorité d'une législature provinciale;
- c) Tout différend que, par suite d'un péril national, réel ou redouté, le gouverneur en son conseil déclare assujéti aux dispositions de la présente loi;
- d) Tout différend qui relève exclusivement de la juridiction législative d'une province et qui, par les lois de la province, est assujéti aux dispositions de la présente loi.

2. Les dispositions du présent article ne s'interprètent pas de manière à étendre la signification du mot "patron" tel qu'il est ci-dessus défini.

#### Administration

4. Le ministre est chargé de l'administration générale de la présente loi.

5. Le gouverneur en son conseil nomme un registraire des conseils de conciliation et d'enquête, qui possède les attributions et remplit les fonctions prescrites.

2. La charge de registraire des enquêtes peut être occupée séparément ou en même temps que toute autre charge du service public, et dans ce dernier cas, le registraire, si le gouverneur en son conseil le juge à propos, peut être nommé non en titre mais par désignation de cette autre charge, et dès lors la personne en exercice ou qui en remplit les fonctions est d'office le registraire.

#### Conseils de conciliation et d'enquête Constitution des conseils

6. Quand il existe un différend entre un patron et quelqu'un de ses employés, et que les parties sont incapables de le régler, l'une ou l'autre des parties

ity of the Parliament of Canada, including, but not so as to restrict the generality of the foregoing,

- i) works, undertakings or business operated or carried on for or in connection with navigation and shipping, whether inland or maritime;
  - ii) lines of steam or other ships, railways, canals, telegraphs and other works or undertakings connecting any province with any other or others of the provinces, or extending beyond the limits of the province;
  - iii) lines of steamships between a province and any British or foreign country;
  - iv) ferries between any province and any British or foreign country, or between two provinces;
  - v) works, undertakings or business belonging to, carried on or operated by aliens, including foreign corporations immigrating into Canada to carry on business;
  - vi) such works as, although wholly situated within the province, have been or may be declared by the Parliament of Canada to be for the general advantage of Canada, or for the advantage of two or more of the provinces;
  - vii) works, undertakings or business of any company or corporation incorporated by or under the authority of the Parliament of Canada;
- b) Any dispute which is not within the exclusive legislative authority of any provincial legislature to regulate in the manner prescribed by this Act;
- c) Any dispute which the Governor in Council may by reason of any real or apprehended national emergency declare to be subject to the provisions of this Act;
- d) Any dispute which is within the exclusive legislative jurisdiction of any province and which by the legislation of the province is made subject to the provisions of this Act.

2. The provisions of this section shall not be construed so as to extend the meaning of the word "employer" as hereinbefore defined.

#### Administration

4. The Minister shall have the general administration of this Act.

5. The Governor in Council shall appoint a Registrar of Boards of Conciliation and Investigation, who shall have the powers and perform the duties prescribed.

2. The office of Registrar may be held either separately or in conjunction with any other office in the public service, and in the latter case the Registrar may, if the Governor in Council thinks fit, be appointed, not by name, but by reference to such other office, whereupon the person who for the time being holds such office, or performs its duties, shall by virtue thereof be the Registrar.

#### Boards of Conciliation and Investigation Constitution of Boards

6. Wherever any dispute exists between an employer and any of his employees, and the parties thereto are unable to adjust it, either of the parties

au différend peut demander au ministre la nomination d'un conseil, auquel puisse être référé le différend sous les dispositions de la présente loi.

2. S'il s'agit d'un différend entre une compagnie de chemin de fer et ses employés, ce différend peut, pour les fins de conciliation et d'enquête, être référé en conformité des dispositions de la Loi de la conciliation et du travail concernant les différends relatifs au travail sur les chemins de fer.

7. Chaque fois que, en vertu de la présente loi, une demande est faite en due forme pour la constitution d'un conseil, le ministre doit, dans les quinze jours à dater de la réception de la demande, établir ce conseil sous ses sceaux officiels, s'il est convaincu que les dispositions de la présente loi sont applicables.

2. La décision du ministre quant à l'autorisation ou au refus de constituer un conseil est définitive, et quand un conseil est accordé par le ministre, il est censé préemptoirement autorisé par la présente loi et conforme à ses dispositions, et aucune ordonnance ne doit être rendue ou aucune procédure ne doit être instituée devant un tribunal pour révoquer en doute l'autorisation ou le refus de constitution d'un conseil, ou pour reviser, interdire ou restreindre l'établissement de ce conseil ou ses délibérations.

8. Chaque conseil est composé de trois membres nommés par le ministre.

2. Des trois membres du conseil, l'un est nommé sur la présentation du patron, un autre sur la présentation des employés et le troisième sur la présentation des deux premiers ainsi choisis.

9. Pour la nomination des membres du conseil, les dispositions qui suivent s'appliquent:

- a) Chaque partie au différend peut, lors de la demande ou dans les cinq jours après en avoir été requise par le ministre, présenter le nom d'une personne disposée et prête à agir en qualité de membre du conseil, et le ministre nomme cette personne membre du conseil;
- b) Si l'une ou l'autre des parties manque ou néglige de faire régulièrement une présentation dans ledit délai ou dans la limite de la prorogation de ce délai que, pour cause, peut accorder le ministre, ce dernier doit, aussitôt que possible, nommer membre du conseil une personne propre à cet office; et ce membre est censé nommé sur la présentation de ladite partie;
- c) Les membres choisis sur la présentation des parties peuvent, dans les cinq jours qui suivent leur nomination, présenter le nom d'une personne disposée et prête à agir en qualité de troisième membre du conseil, et le ministre nomme cette personne membre du conseil;
- d) Si les membres choisis sur présentation des parties manquent ou négligent de faire régulièrement une présentation dans ledit délai ou dans la limite de la prorogation de ce délai que, pour cause, peut accorder le ministre, ce dernier doit, aussitôt que possible nommer troisième membre du conseil une personne propre à cet office, et ce membre est censé nommé sur la présentation des deux autres membres du conseil;
- e) Le troisième membre est président du conseil.

to the dispute may make application to the Minister for the establishment of a Board, to which the dispute may be referred under the provisions of this Act.

2. In the case of a dispute between a railway company and its employees, such dispute may be referred, for the purpose of conciliation and investigation, under the provisions concerning railway disputes in the Conciliation and Labour Act.

7. Whenever, under this Act, an application is made in due form for the establishment of a Board, the Minister shall, within fifteen days from the date at which the application is received, establish such Board under his hand and seal of office, if satisfied that the provisions of this Act apply.

2. The decision of the Minister as to the granting or refusal of a Board shall be final, and when a Board is granted by the Minister, it shall be conclusively deemed to be authorized by and to be in accordance with the provisions of this Act, and no order shall be made or process or proceeding had or taken in any court to question the granting or refusal of a Board, or to review, prohibit, or restrain the establishment of such Board or the proceedings thereof.

8. Every Board shall consist of three members who shall be appointed by the Minister.

2. Of the entire members of the Board one shall be appointed on the recommendation of the employer and one on the recommendation of the employees, and the third on the recommendation of the members so chosen.

9. For the purposes of appointment of the members of the Board, the following provisions shall apply:

- a) Each party to the dispute may, at the time of making application or within five days after being requested so to do by the Minister, recommend the name of one person who is willing and ready to act as a member of the Board, and the Minister shall appoint such person a member of the Board;
- b) If either of the parties fails or neglects to duly make any recommendation within the said period, or such extension thereof as the Minister, on cause shown, grants, the Minister shall, as soon thereafter as possible, appoint a fit person to be a member of the Board; and such member shall be deemed to be appointed on the recommendation of the said party;
- c) The members chosen on the recommendation of the parties may, within five days after their appointment, recommend the name of one person who is willing and ready to act as a third member of the Board, and the Minister shall appoint such person a member of the Board;
- d) If the members chosen on the recommendation of the parties fail or neglect to duly make any recommendation within the said period, or such extension thereof as the Minister, on cause shown, grants, the Minister shall, as soon thereafter as possible, appoint a fit person to be a third member of the Board, and such member shall be deemed to be appointed on the recommendation of the two other members of the Board;
- e) The third member shall be the chairman of the Board.

**10.** Aussitôt que possible après que le conseil a été constitué par le ministre, le registraire notifie aux parties les noms des membres du conseil et de son président, et cette notification est à toutes fins définitive.

**11.** Chaque membre d'un conseil reste en fonctions depuis la date de sa nomination jusqu'à ce que le rapport du conseil ait été signé et transmis au ministre et, pour les fins du paragraphe deux de l'article vingt-huit de la présente loi, depuis la date où le conseil est convoqué de nouveau par le président jusqu'à ce que le rapport requis en vertu de cet article soit transmis au ministre.

**12.** Doit s'abstenir d'agir en qualité de membre d'un conseil, quiconque a un intérêt pécuniaire dans l'issue d'un différend dont le conseil est saisi ou qui agit alors ou a ainsi agi à titre de procureur, de conseiller juridique, d'avocat-conseil ou de mandataire rémunéré de l'une ou l'autre des parties au différend, dans une période de six mois précédant la date de demande d'un conseil. (4-5 Geo. VI, chap. 20, art. 1, 19 juin 1941.)

**13.** Toute vacance dans la composition d'un conseil est remplie de la même manière que s'il s'agissait de la nomination première d'un membre nommé.

**14.** Avant d'entrer en fonctions, les membres d'un conseil, y compris le président, prêtent serment ou affirment devant un juge de paix ou une autre personne autorisée à faire prêter un serment ou à recevoir une affirmation, qu'ils rempliront fidèlement et impartialement les devoirs de leur charge, et aussi que, sauf dans l'exercice de ces fonctions, ils ne révéleront à qui que ce soit les témoignages ou autres matières portées devant le conseil.

**15.** Le ministère peut fournir au conseil un secrétaire, un sténographe, ou tels autres aides aux écritures qui paraissent au ministre nécessaires à la bonne exécution des dispositions de la présente loi.

*Procédure pour le renvoi d'un différend à un conseil*

**16.** Pour déterminer la manière dont la nomination d'un conseil doit être demandée et les personnes qui doivent faire cette demande, les dispositions qui suivent s'appliquent:

- a) La demande est faite par écrit selon la formule prescrite et requiert en substance le ministre de nommer un conseil auquel le différend survenu puisse être référé sous la présente loi;
- b) La demande est accompagnée d'un exposé énonçant
  - i) Les parties au différend;
  - ii) La nature et la cause du différend, y compris ce qu'une des parties réclame ou exige de l'autre et que cette dernière refuse de concéder;
  - iii) Le nombre approximatif des personnes dont les intérêts sont en jeu dans le différend ou peuvent le devenir;
  - iv) Les efforts faits par les parties elles-mêmes pour régler le différend.

**2.** La demande de nomination d'un conseil doit être accompagnée d'une déclaration statutaire énon-

**10.** As soon as possible after the Board has been fully established by the Minister, the Registrar shall notify the parties of the names of the members of the Board and the chairman thereof, and such notification shall be final and conclusive for all purposes.

**11.** Every member of a Board shall hold office from the time of his appointment until the report of the Board is signed and transmitted to the Minister, and for the purposes of subsection two of section twenty-eight of this Act, from the time the Board is reconvened by the chairman until the report required under such section is transmitted to the Minister.

**12.** No person shall act as a member of a Board who has any pecuniary interest in the issue of a dispute referred to such Board or who is then acting or has so acted within a period of six months preceding the date of the application for a board in the capacity of solicitor, legal adviser, counsel or paid agent of either of the parties to the dispute. (4-5 Geo. VI, chap. 20, sec. 1, June 19th, 1941.)

**13.** Every vacancy in the membership of a Board shall be supplied in the same manner as in the case of the original appointment of every person appointed.

**14.** Before entering upon the exercise of the functions of their office, the members of a Board, including the chairman, shall make oath or affirmation before a justice of the peace or other person authorized to administer an oath or affirmation that they will faithfully and impartially perform the duties of their office, and also that, except in the discharge of their duties, they will not disclose to any person any of the evidence or other matter brought before the Board.

**15.** The department may provide the Board with a secretary, stenographer, or such other clerical assistance as to the Minister appears necessary for the efficient carrying out of the provisions of this Act.

*Procedure for Reference of Disputes to Boards*

**16.** For the purpose of determining the manner in which, and the persons by whom, an application for the establishment of a Board is to be made, the following provisions shall apply:—

- a) The application shall be made in writing in the prescribed form, and shall be in substance a request to the Minister to establish a Board to which the existing dispute may be referred under the provisions of this Act;
- b) The application shall be accompanied by a statement setting forth,
  - i) the parties to the dispute,
  - ii) the nature and cause of the dispute, including any claims or demands made by either party upon the other, to which exception is taken,
  - iii) an approximate estimate of the number of persons affected or likely to be affected by the dispute,
  - iv) the efforts made by the parties themselves to adjust the dispute.

**2.** A statutory declaration shall accompany the application for the establishment of a Board, setting



cant qu'au mieux de la connaissance et croyance de l'auteur de ladite déclaration, si le différend ne se règle ou n'est soumis par le ministre à un conseil, il y aura grève ou lock-out, selon le cas, et, excepté dans le cas où la demande est faite par un patron en conséquence de la perspective d'un changement dans les salaires ou les heures proposées par ledit patron, que l'autorisation nécessaire pour la déclaration d'un lockout ou d'une grève a été obtenue; ou, lorsque le différend atteint directement des employés dans plus d'une province et que ces employés font partie d'une union ouvrière ayant un comité général autorisé à conduire des négociations dans les différends entre patrons et employés et est ainsi reconnu par le patron, d'une déclaration statutaire faite par le président et par le secrétaire de ce comité énonçant que, au mieux de la connaissance et croyance des auteurs de la déclaration, si le différend ne se règle pas ou n'est pas soumis par le ministre à un conseil, il y aura grève, que le différend a fait le sujet de négociations entre le comité des employés et le patron, ou qu'il a été impossible d'obtenir une conférence ou d'entrer en négociations, que tous les efforts tentés dans le but d'obtenir un règlement satisfaisant ont échoué, et qu'il n'y a aucun espoir raisonnable d'obtenir un règlement au moyen de nouveaux efforts ou de nouvelles négociations.

3. La demande peut mentionner le nom d'une personne disposée et prête à agir et désirant agir à titre de membre du conseil représentant la ou les parties qui font la demande.

**17.** La demande et la déclaration qui l'accompagne doivent être signées

- a) Si elles sont faites par un patron qui est un particulier, par le patron lui-même;
- b) Si elles sont faites par un patron qui est une société, firme ou association, par la majorité des associés ou membres;
- c) Si elles sont faites par un patron qui est une compagnie ou corporation légalement constituée, par un de ses gérants régulièrement autorisés ou par un ou plusieurs de ses principaux dignitaires;
- d) Si elles sont faites par des employés qui sont membres d'une union ouvrière, par deux dignitaires de cette union autorisés par écrit par la majorité de ses membres intéressés; mais si cette autorisation est obtenue par un vote pris totalement ou partiellement en assemblée, cette assemblée est convoquée par un avis de trois jours au moins, et ce vote a lieu au scrutin secret. Si un différend atteint directement des employés dans plus d'une province, et que ces employés soient membres d'une union ouvrière ayant un comité général autorisé à conduire des négociations dans des différends entre patrons et employés et dont le patron reconnaît ainsi l'autorité, la demande et la déclaration peuvent être signées par le président et par le secrétaire dudit comité;
- e) Si elles sont faites par des employés qui ne font pas partie ou dont quelques-uns ne font pas partie d'une union ouvrière, par deux d'entre eux autorisés par écrit par la majorité de ce groupe d'employés. Si cette autorisation est

forth that, failing an adjustment of the dispute or a reference thereof by the Minister to a Board, to the best of the knowledge and belief of the declarant a lockout or strike will be declared, and, except where the application is made by an employer in consequence of an intended change in wages or hours proposed by the said employer, that the necessary authority to declare such lockout or strike has been obtained; or, where a dispute directly affects employees in more than one province and such employees are members of a trade union having a general committee authorized to carry on negotiations in disputes between employers and employees and so recognized by the employer, a statutory declaration by the chairman or president and by the secretary of such committee setting forth that, failing an adjustment of the dispute or a reference thereof by the Minister to a Board, to the best of the knowledge and belief of the declarants a strike will be declared, that the dispute has been the subject of negotiations between the committee of the employees and the employer, or that it has been impossible to secure conference or to enter into negotiations, that all efforts to obtain a satisfactory settlement have failed, and that there is no reasonable hope of securing a settlement by further effort and negotiations.

3. The application may mention the name of a person who is willing and ready and desires to act as a member of the Board representing the party or parties making the application.

**17.** The application and the declaration accompanying it shall be signed, if made

- a) by an employer who is an individual, by the employer himself;
- b) by an employer which is a partnership, firm or association, by a majority of the partners or members;
- c) by an employer which is an incorporated company or a corporation legally constituted by one of its managers regularly authorized or by one or more of the principal executive officers;
- d) by employees who are members of a trade union, by two of its officers authorized in writing by a majority of the union members affected; but if such authorization is obtained by a vote taken in whole or in part at a meeting such meeting shall be called on not less than three days' notice and the vote shall be by ballot, and where a dispute directly affects employees in more than one province and such employees are members of a trade union having a general committee authorized to carry on negotiations in disputes between employers and employees, and so recognized by the employer, the application and the declaration may be signed by the chairman or president and by the secretary of the said committee;
- e) by employees some or all of whom are not members of a trade union, by two of their number authorized in writing by a majority of such employees, and if such authorization is obtained in whole or in part by a vote at a meeting, such

obtenue totalement ou partiellement par un vote pris en assemblée, cette assemblée est convoquée par un avis de trois jours au moins, et le vote a lieu au scrutin secret.

2. Si plus d'un patron, ou plus d'une union ouvrière, ou si les employés de plus d'un patron sont intéressés, la demande et la déclaration doivent être signées de la manière susdite par chaque patron, chaque union ouvrière ou les employés de chaque patron ainsi intéressés, ou en leur nom, ou par la majorité de ces patrons, de ces unions ouvrières ou de ces employés, ou en leur nom.

18. Toute demande de nomination d'un conseil est transmise par la poste, sous pli recommandé adressé au registraire des conseils de conciliation et d'enquête, au ministère du Travail à Ottawa, et la date de la réception de cette lettre recommandée au ministère est regardée comme la date de la réception de la demande.

19. Dans chaque cas de demande de nomination d'un conseil, la partie qui fait la demande doit, à la date où elle la transmet au registraire, transmettre aussi à l'autre partie au différend, par lettre recommandée ou personnellement, une copie de la demande ainsi que de l'exposé et de la déclaration qui l'accompagnent.

20. Quand l'une ou l'autre des parties à un différend reçoit une copie d'une demande de nomination d'un conseil, cette partie doit sans retard préparer une réponse à la demande et la transmettre par lettre recommandée ou personnellement au registraire et à la partie qui en fait la demande.

21. Les copies des demandes ou des réponses aux demandes, que, sous les articles précédents, une partie transmet à l'autre, doivent être envoyées comme suit:

- a) Lorsque l'autre partie est un patron, une compagnie ou corporation légalement constituée, elles sont adressées au gérant ou autre principal administrateur de la compagnie ou corporation;
- b) Lorsque l'autre partie est un patron qui n'est pas une compagnie ou corporation légalement constituée, elles sont adressées au patron individuellement ou sous le nom généralement connu de la maison de commerce ou de la raison sociale;
- c) Lorsque l'autre partie se compose d'employés qui sont membres d'une union ouvrière, elles sont adressées au président et au secrétaire de cette union;
- d) Lorsque l'autre partie se compose d'employés dont la totalité ou un certain nombre ne sont pas membres d'une union ouvrière,
  - i) Si quelques-uns des employés sont membres d'une union ouvrière, elles sont adressées au président et au secrétaire de l'union à titre de représentants des employés appartenant à l'union;
  - ii) Si quelques-uns des employés ne sont pas membres d'une union ouvrière et qu'il n'y ait personne d'autorisé à les représenter, elles sont envoyées à dix d'entre eux;
  - iii) Si, sous l'alinéa e) du premier paragraphe de l'article dix-sept, deux individus ont été autorisés à faire une demande, elles sont envoyées à ces deux personnes.

meeting shall be called on not less than three days' notice and the vote shall be by ballot.

2. If more than one employer, or more than one trade union, or the employees of more than one employer, is or are interested, then and in such case the application and declaration shall be signed in the manner aforesaid by or on behalf of each employer or trade union or the employees of each employer so interested, or by or on behalf of a majority of such employers, or trade unions, or of such employees.

18. Every application for the establishment of a Board shall be transmitted by post by registered letter addressed to the Registrar of Boards of Conciliation and Investigation, Department of Labor, Ottawa, and the date of the receipt of such registered letter at the department shall be regarded as the date of the receipt of such application.

19. In every case where an application is made for the establishment of a Board the party making application shall, at the time of transmitting it to the Registrar, also transmit by registered letter to the other party to the dispute, or by personal delivery, a copy of the application and of the accompanying statement and declaration.

20. Upon receipt by either party to a dispute of a copy of the application for the establishment of a Board such party shall, without delay, prepare a statement in reply to the application and transmit it by registered letter, or by personal delivery, to the Registrar and to the party making the application.

21. Copies of applications or statements in reply thereto, to be transmitted to the other party under any of the preceding sections, shall be sent, where the other party is

- a) an employer, an incorporated company or corporation, to the manager or other principal executive officer of the company or corporation;
- b) an employer other than an incorporated company or corporation, to the employer himself or to the employer in the name of the business or firm as commonly known;
- c) composed of employees, members of a trade union, to the president and secretary of such union;
- d) composed of employees, some or all of whom are not members of a trade union,
  - i) where some of the employees are members of a trade union, to the president and secretary of the union as representing the employees belonging to the union,
  - ii) where some of the employees are not members of a trade union and there are no persons authorized to represent such employees, to ten of their number,
  - iii) where, under paragraph (e) of subsection one of section seventeen, two persons have been authorized to make an application, to such two persons.

2. Lorsque l'autre partie comprend plus d'un patron et que ces patrons font partie d'une association autorisée à conduire les négociations dans les différends entre patrons et employés, les copies des demandes ou des réponses doivent être transmises au secrétaire ou au principal administrateur de cette association; lorsqu'il n'existe pas de telle association, les copies des demandes ou des réponses doivent être transmises à chaque patron individuellement, ou, par convention, un patron peut être désigné par les patrons individuels intéressés pour recevoir copie des demandes ou des réponses.

3. Lorsque, dans une industrie particulière, l'autre partie comprend plus d'une union ouvrière et que ces diverses unions sont groupées en un conseil ou fédération autorisée à conduire des négociations entre patrons et employés, les copies des demandes ou des réponses doivent être transmises au président ou au secrétaire de ce conseil ou de cette fédération. Lorsque ce conseil ou cette fédération n'existe pas, les copies des demandes ou des réponses doivent être transmises au président ou au secrétaire de chaque union particulière.

*Fonctions, pouvoirs et procédures des conseils*

22. Tout différend peut être référé à un conseil sur demande à cet égard de la part de l'une des parties et faite suivant la formule régulière; mais nul différend n'est susceptible de renvoi à un conseil sous la présente loi si les employés dont les intérêts sont en jeu dans le différend sont moins de dix en nombre.

23. Lors de la nomination d'un conseil, le registraire adresse au président une copie de la demande qui a provoqué la nomination de ce conseil, et une copie de l'exposé et de la déclaration qui l'accompagnent ainsi que de la réponse de l'autre partie au différend, et le conseil doit incontinent s'occuper des matières mentionnées dans ces pièces.

2. Si, à une phase quelconque de la procédure afin de faciliter un règlement satisfaisant des questions en litige, il lui paraît nécessaire de référer également au conseil, le cas échéant, une ou plusieurs autres affaires mêlées ou se rattachant à celles qui apparaissent dans la demande et la réponse, le ministre peut sous ses seing et sceau d'office référer ces affaires au conseil.

24. Chaque fois qu'un différend a été régulièrement référé à un conseil, il est du devoir du conseil de s'efforcer d'en effectuer le règlement, et à cette fin il doit, de la manière qu'il juge à propos, s'enquérir promptement et avec soin du différend et de toutes matières qui peuvent en affecter le fond et le règlement équitable.

2. Au cours de cette enquête, le conseil peut suggérer et faire les choses qu'il juge équitables et propres à engager les parties à en venir à un règlement juste et amiable du différend, et il peut ajourner les délibérations pour toute période qu'il juge à propos pour permettre aux parties de s'entendre sur les conditions de règlement.

25. Si les parties en arrivent à une entente pendant que le différend est devant le conseil, celui-ci rédige un acte de règlement que doivent signer les parties, et si ces dernières se mettent d'accord à ce sujet, cet acte les lie comme s'il constituait une

2. When the other party comprises more than one employer and those employers are members of an association authorized to carry on negotiations in disputes between employers and employees, copies of applications or statements in reply shall be transmitted to the secretary or principal executive officer of such association; when no such association exists, copies of the applications or statements in reply shall be transmitted to each employer individually, or by agreement one employer may be designated by the individual employers concerned to receive copies of applications or statements in reply.

3. When in any individual industry the other party comprises more than one trade union and the latter are grouped in a council or federation authorized to carry on negotiations between employers or employees, copies of applications or statements in reply shall be transmitted to the president or secretary of such council or federation; when no such council or federation exists, copies of applications or statements in reply shall be transmitted to the president or secretary of each individual union.

*Functions, Powers and Procedure of Boards*

22. Any dispute may be referred to a Board by application in that behalf made in due form by any party thereto; but no dispute shall be the subject of reference to a Board under this Act in any case in which the employees affected by the dispute are fewer than ten.

23. Upon the Board being fully established the Registrar shall forward to the chairman a copy of the application for establishment of such Board, and of its accompanying statement and declaration, and of the statement in reply, and the Board shall forthwith proceed to deal with the matters referred to in these documents.

2. Should it at any stage of the proceedings be made to appear to the Minister that it is necessary, in order to deal satisfactorily with the matters in dispute, that some other matter or matters involved in or incidental to those appearing in the application and statement in answer, if any, should also be referred to the Board, the Minister may under his hand and seal of office refer such matters to the Board accordingly.

24. In every case where a dispute is duly referred to a Board it shall be the duty of the Board to endeavor to bring about a settlement of the dispute, and to this end the Board shall, in such manner as it thinks fit, expeditiously and carefully inquire into the dispute and all matters affecting the merits and right settlement thereof.

2. In the course of such inquiry the Board may make all such suggestions and do all such things as it deems right and proper for inducing the parties to come to a fair and amicable settlement of the dispute, and may adjourn the proceedings for any period the Board thinks reasonable to allow the parties to agree upon terms of settlement.

25. If a settlement of the dispute is arrived at by the parties during the course of its reference to the Board, a memorandum of the settlement shall be drawn up by the Board and signed by the parties, and shall, if the parties so agree, be binding as if

recommandation du conseil sous l'article soixante-trois de la présente loi. Copie de cet acte, avec le procès-verbal des délibérations, doit être expédiée au ministre.

26. Si les parties n'arrivent pas à une entente pendant que le différend est devant le conseil, celui-ci fait au ministre un rapport complet où se trouvent consignées ses délibérations et les mesures qu'il a prises pour se renseigner avec soin et complètement sur les faits et les circonstances. Dans ce rapport sont aussi relatés ces faits et circonstances ainsi que les conclusions du conseil, avec indication des causes du différend et la recommandation du conseil pour le règlement du différend en conformité du bon droit et de la justice.

27. La recommandation du conseil porte sur chaque point du différend et énonce en termes clairs, en évitant autant que possible toute technicité, ce que, de l'avis du conseil, devraient ou ne devraient pas faire respectivement les parties intéressées.

2. Chaque fois que le conseil juge la chose à propos, sa recommandation dit aussi la période pendant laquelle le règlement proposé devrait demeurer en vigueur et la date de sa mise à effet.

28. Le rapport et la recommandation du conseil au ministre doivent être par écrit et signés par ceux des membres qui y donnent leur adhésion. Le président les transmet par lettre recommandée au registraire aussitôt que possible après que le différend a été soumis au conseil; et un membre dissident du conseil peut de la même manière présenter un rapport de minorité.

2. Lorsqu'il y a doute au sujet de la signification ou de l'application d'une chose se rattachant ou se rapportant à

a) toute recommandation faite par le conseil; ou  
b) tout projet de règlement rédigé par le conseil en vertu de l'article vingt-cinq de la présente loi; le ministre, s'il le juge à propos, peut, à la demande de l'une ou l'autre partie, ou de son propre mouvement, prier le président d'exprimer l'avis du conseil sur ce doute. Le président, sur réception de cette demande, convoque de nouveau le conseil qui, aussitôt que possible, fait connaître au ministre son opinion sur cette question.

29. Sur réception du rapport du conseil, le ministre fait immédiatement déposer ce rapport au bureau du registraire et en fait expédier sans frais une copie aux parties au différend et au représentant de tout journal publié au Canada qui en fait la demande; et le ministre peut faire distribuer des copies du rapport, ainsi que du rapport de la minorité, de la manière qui lui paraît la plus utile comme moyen d'obtenir un acquiescement à la recommandation du conseil.

2. Sur demande et moyennant un honoraire établi, le registraire fournit des copies attestées aux personnes non mentionnées dans le présent article.

30. Aux fins de renseigner le Parlement et le public, le rapport et la recommandation du conseil, et tout rapport de minorité doivent, sans retard, être publiés dans la *Gazette du Travail*, mot pour mot, ou sous une forme sommaire, selon que le ministre peut en décider.

made a recommendation by the Board under section sixty-three of this Act, and a copy thereof with a report upon the proceedings shall be forwarded to the Minister.

26. If a settlement of the dispute is not arrived at during the course of its reference to the Board, the Board shall make a full report thereon to the Minister, which report shall set forth the various proceedings and steps taken by the Board for the purpose of fully and carefully ascertaining all the facts and circumstances, and its findings therefrom, including the cause of the dispute and the Board's recommendation for the settlement of the dispute according to the merits and substantial justice of the case.

27. The Board's recommendation shall deal with each item of the dispute and shall state in plain terms, and avoiding as far as possible all technicalities, what in the Board's opinion ought or ought not to be done by the respective parties concerned.

2. Wherever it appears to the Board expedient so to do, its recommendation shall also state the period during which the proposed settlement should continue in force, and the date from which it should commence.

28. The Board's report and recommendation shall be made to the Minister in writing, and shall be signed by such of the members as concur therein, and shall be transmitted by the chairman by registered letter to the Registrar as soon as practicable after the reference of the dispute to the Board; and in the same manner a minority report may be made by any dissenting member of the Board.

2. Where any question arises as to the meaning or application of, or as to anything relating to or connected with,

a) any recommendation made by the Board; or  
b) any settlement agreement drawn up by the Board under section twenty-five of this Act;

the Minister, where he deems it expedient, may, on the application of either party or of his own motion, request from the chairman of the Board an expression of the Board's opinion upon such question, and the chairman shall upon receipt of such request reconvene the Board, and the Board shall as soon as practicable report to the Minister its opinion upon such question.

29. Upon receipt of the Board's report the Minister shall forthwith cause the report to be filed in the office of the Registrar and a copy thereof to be sent free of charge to the parties to the dispute, and to the representative of any newspaper published in Canada who applies therefor, and the Minister may distribute copies of the report, and of any minority report, in such manner as to him seems most desirable as a means of securing a compliance with the Board's recommendation.

2. The Registrar shall, upon application, supply certified copies for a prescribed fee, to persons other than those mentioned in this section.

30. For the information of Parliament and the public, the report and recommendations of the Board, and any minority report, shall, without delay, be published in the *Labor Gazette*, either verbatim or in summary form as the Minister may determine.

31. Pour les besoins de son enquête, le conseil a tous les pouvoirs des cours d'archives en matière civile pour assigner les témoins et les forcer à comparaître, leur faire prêter serment et exiger d'eux qu'ils rendent témoignage sous serment ou par déclaration solennelle, s'ils ont le droit de déclarer solennellement en matière civile, et qu'ils produisent les livres, papiers ou autres documents ou choses que le conseil juge nécessaires à l'examen minutieux des matières sur lesquelles porte son enquête.

2. Tout membre du conseil peut faire prêter serment et le conseil peut accueillir, admettre et rechercher tout témoignage qu'en équité et conscience il juge à propos, que ce témoignage soit strictement légal ou non.

32. Les assignations doivent être suivant la formule prescrite et peuvent enjoindre à toute personne de produire devant le conseil tous livres, papiers ou autres documents ou toutes choses en sa possession ou dont elle peut disposer et qui se rattachent de quelque manière à l'objet de l'enquête.

33. Les livres, papiers et autres documents ou choses produits devant le conseil, soit volontairement, soit à la suite d'une assignation, peuvent être examinés par le conseil et aussi par ceux à qui le conseil permet de les examiner; mais les renseignements qui y ont été puisés ne sont pas rendus publics, excepté dans la mesure que le conseil juge à propos, et les parties des livres, papiers ou autres documents qui, de l'avis du conseil, ne se rapportent pas au différend peuvent être scellées.

34. Toute partie aux procédures est habile à déposer en qualité de témoin et peut y être forcée.

35. Quiconque a été assigné et est exact à comparaître comme témoin a droit à une allocation pour ses frais selon l'échelle de rétribution alors en vigueur pour les témoins en matière civile devant les cours supérieures de la province où se fait l'enquête, et cette allocation est au minimum de quatre dollars par jour.

36. Quand un conseil est saisi d'un différend entre une compagnie de chemin de fer et ses employés, tout témoin assigné par le conseil au sujet de ce différend a droit au transport gratuit sur tout chemin de fer en se rendant à l'endroit où siège le conseil et en retournant chez lui; et le conseil doit fournir à ce témoin un certificat approprié établissant son droit à la gratuité de transport.

37. Est coupable d'une infraction et passible d'une amende n'excédant pas cent dollars, à moins qu'il ne justifie de bonne et suffisante raison pour ce défaut, quiconque, ayant été régulièrement assigné comme témoin et à qui ont en même temps été payé ou offert ses frais de voyage raisonnables en conformité de l'échelle ci-dessus mentionnée, manque de se présenter en temps opportun ou de produire quelque livre, papier ou autre document ou chose requise par son assignation.

38. Si, au cours des travaux du conseil, quel'un de propos délibéré insulte un de ses membres ou interrompt les procédures ou sans raison valable refuse de témoigner ou de quelque autre manière se rend volontairement coupable de manque d'égards

31. For the purpose of its inquiry the Board shall have all the powers of summoning before it and enforcing the attendance of witnesses, of administering oaths, and of requiring witnesses to give evidence on oath or on solemn affirmation, if they are persons entitled to affirm in civil matters, and to produce such books, papers or other documents or things as the Board deems requisite to the full investigation of the matters into which it is inquiring, as is vested in any court of record in civil cases.

2. Any member of the Board may administer an oath, and the Board may accept, admit and call for such evidence as in equity and good conscience it thinks fit, whether strictly legal evidence or not.

32. The summons shall be in the prescribed form, and may require any person to produce before the Board any books, papers or other documents or things in his possession or under his control in any way relating to the proceedings.

33. All books, papers and other documents or things produced before the Board, whether voluntarily or in pursuance to summons, may be inspected by the Board and also by such parties as the Board allows; but the information obtained therefrom shall not, except in so far as the Board deems it expedient, be made public, and such parts of the books, papers or other documents as in the opinion of the Board do not relate to the matter at issue may be sealed up.

34. Any party to the proceedings shall be competent and may be compelled to give evidence as a witness.

35. Every person who is summoned and duly attends as a witness shall be entitled to an allowance for expenses according to the scale for the time being in force with respect to witnesses in civil suits in the superior courts in the province where the inquiry is being conducted, with a minimum allowance of four dollars per day.

36. Where a reference has been made to the Board of a dispute between a railway company and its employees, any witness summoned by the Board in connection with the dispute shall be entitled to free transportation over any railway *en route* when proceeding to the place of meeting of the Board and thereafter returning to his home, and the Board shall furnish to such witness a proper certificate evidencing his right to such free transportation.

37. If any person who has been duly served with such summons and to whom at the same time payment or tender has been made of his reasonable travelling expenses according to the aforesaid scale, fails to duly attend or to duly produce any book, paper or other document or thing as required by his summons, he shall be guilty of an offence and liable to a penalty not exceeding one hundred dollars, unless he shows that there was good and sufficient cause for such failure.

38. If, in any proceedings before the Board, any person wilfully insults any member of the Board or wilfully interrupts the proceedings, or without good cause refuses to give evidence, or is guilty in any other manner of any wilful contempt in the face of

envers le conseil, tout fonctionnaire du conseil ou tout constable peut arrêter le délinquant, l'expulser des lieux et le faire incarcérer jusqu'à la fin de la séance du conseil, et le délinquant est passible d'une amende n'excédant pas cent dollars.

39. Le conseil ou quelqu'un de ses membres et, sur autorisation par écrit du conseil, toute autre personne, sans autre mandat que la présente loi, peuvent pénétrer à toute heure dans un bâtiment, une mine, un chantier de mine, un navire, un bateau, une fabrique, un atelier, un lieu ou local quelconque où s'exerce une industrie ou des travaux se poursuivent ou ont été faits ou commencés, ou s'accomplit ou s'est accompli quelque chose qui fait le sujet d'un renvoi au conseil, et là inspecter et examiner les ouvrages, matériaux, machines, appareils et articles qui s'y trouvent et y interroger toutes personnes à propos ou au sujet de toute matière ou chose ci-dessus mentionnée; et quiconque entrave ou embarrasse le conseil ou toute personne autorisée comme susdit dans l'exercice de tout pouvoir conféré par le présent article, est coupable d'une infraction et passible d'une amende n'excédant pas cent dollars.

40. Toute partie à un renvoi peut être représentée devant le conseil par trois ou moins de personnes désignées à cette fin, ou par procureur ou avocat lorsque le permettent les dispositions ci-dessous.

41. Toute partie qui comparait par représentant est liée par les actes de ce représentant.

42. Nul procureur ou avocat n'a droit de comparaître ou de se faire entendre devant le conseil à moins du consentement des parties au différend, et nonobstant ce consentement, le conseil peut refuser la comparution de procureurs ou avocats.

43. Nul autre qu'un sujet britannique n'est admis à agir en qualité de membre du conseil.

44. Si, sans justifier de raisons valables, une partie au différend devant le conseil manque de comparaître ou de se faire représenter, le conseil peut poursuivre ses travaux comme si la partie avait dûment comparu ou avait été représentée.

45. Les séances du conseil se tiennent aux temps et lieu qu'au besoin fixe le président après consultation, avec les autres membres du conseil, et le président donne avis aux parties des temps et lieu où doivent avoir lieu les séances. Toutefois, autant que possible, le conseil siège dans la localité où le différend dont il est saisi a pris naissance.

46. Les séances du conseil sont publiques. Toutefois, au cours de ces séances, le conseil, de son propre mouvement ou à la demande de l'une des parties, peut ordonner que les séances se tiennent à huis clos et que toutes personnes autres que les parties, leurs représentants, les fonctionnaires du conseil et les témoins rendant leur témoignage se retirent.

47. La décision de la majorité des membres présents à une séance est la décision du conseil, et les conclusions et recommandations de la majorité de ses membres sont les conclusions et recommandations du conseil.

the Board, any officer of the Board or any constable may take the person offending into custody and remove him from the precincts of the Board, to be detained in custody until the rising of the Board, and the person so offending shall be liable to a penalty not exceeding one hundred dollars.

39. The Board, or any member thereof, and, on being authorized in writing by the Board, any other person, may, without any other warrant than this Act, at any time, enter any building, mine, mine workings, ship, vessel, factory, workshop, place or premises of any kind, wherein, or in respect of which, any industry is carried on or any work is being or has been done or commenced, or any matter or thing is taking place or has taken place, which has been made the subject of a reference to the Board, and inspect and view any work, material, machinery, appliance or article therein, and interrogate any persons in or upon any such building, mine, mine workings, ship, vessel, factory, workshop, place or premises as aforesaid, in respect of or in relation to any matter or thing hereinbefore mentioned, and any person who hinders or obstructs the Board or any such person authorized as aforesaid, in the exercise of any power conferred by this section, shall be guilty of an offence and be liable to a penalty not exceeding one hundred dollars.

40. Any party to a reference may be represented before the Board by three or less than three persons designated for the purpose, or by counsel or solicitor where allowed as hereinafter provided.

41. Every party appearing by a representative shall be bound by the acts of such representative.

42. No counsel or solicitor shall be entitled to appear or be heard before the Board, except with the consent of the parties to the dispute, and notwithstanding such consent the Board may decline to allow counsel or solicitors to appear.

43. Persons other than British subjects shall not be allowed to act as members of a Board.

44. If, without good cause shown, any party to proceedings before the Board fails to attend or to be represented, the Board may proceed as if he had duly attended or had been represented.

45. The sittings of the Board shall be held at such time and place as are from time to time fixed by the chairman, after consultation with the other members of the Board, and the parties shall be notified by the chairman as to the time and place at which sittings are to be held: Provided that, so far as practicable, the Board shall sit in the locality within which the subject matter of the proceeding before it arose.

46. The proceedings of the Board shall be conducted in public: Provided that at any such proceedings before it, the Board, on its own motion, or on the application of any of the parties, may direct that the proceedings shall be conducted in private and that all persons other than the parties, their representatives, the officers of the Board and the witnesses under examination shall withdraw.

47. The decision of a majority of the members present at a sitting of the Board shall be the decision of the Board, and the findings and recommendations of the majority of its members shall be those of the Board.

48. La présence du président et d'au moins un autre membre du conseil est nécessaire pour constituer une séance du conseil.

49. Si un membre est absent d'une assemblée du conseil, les deux autres ne passent pas outre, à moins qu'il ne soit établi que le troisième membre a reçu avis de l'assemblée assez tôt pour être présent.

2. Si un membre du conseil décède, ou devient incapable, refuse ou néglige d'agir, son successeur est nommé de la manière prescrite à l'égard de son prédécesseur.

50. Le conseil peut toujours mettre de côté toute question qui lui est soumise et qu'il juge frivole ou triviale.

51. Avec le consentement du ministre, le conseil peut employer des experts ou assesseurs compétents pour examiner les livres ou les rapports officiels de l'une ou l'autre des parties et l'éclairer sur toute question technique ou autre ayant de l'importance dans son enquête; mais il ne doit pas dévoiler ces rapports ni les résultats de cette inspection ou de cet examen sous le présent article sans le consentement des deux parties au différend.

#### Rémunération et frais du conseil

52. Les membres d'un conseil sont rémunérés de leurs services comme suit:

- a) Aux membres, autres que le président, il est attribué une allocation de cinq dollars par jour pour une période n'excédant pas trois jours pendant laquelle ils sont effectivement occupés au choix d'un troisième membre du conseil;
- b) A chaque membre du conseil, y compris le président, une allocation de vingt dollars pour chaque jour de séance du conseil, et pour chaque jour nécessairement pris pour le voyage entre sa résidence et le lieu de la réunion, soit pour se rendre à une séance soit pour en revenir.

53. Il est interdit à tout membre du conseil d'accepter, en sus de son traitement de membre du conseil, un revenant-bon ou une gratification quelconque de la part d'une corporation, association, société ou personne intéressée dans une affaire ou chose soumise ou qui doit être soumise au conseil conformément aux dispositions de la présente loi.

2. L'acceptation de ce revenant-bon ou de semblable gratification par un membre du conseil constitue une infraction et rend ce membre passible d'une amende n'excédant pas mille dollars.

54. Chaque membre du conseil a droit à ses frais réels et nécessaires de voyage pour chaque jour qu'il passe à voyager entre le lieu de sa résidence et celui des séances du conseil, soit pour se rendre à ces séances soit pour en revenir.

55. Toute dépense du conseil, y compris les frais de transport de ses membres ou de personnes sous ses ordres dans la poursuite des enquêtes sous la présente loi, les appointements des employés et des agents, les honoraires et déplacements des témoins, est ordonnée et payée sur présentation d'acquits détaillés de ces frais approuvés par le président du conseil, qui les transmet au ministre.

48. The presence of the chairman and at least one other member of the Board shall be necessary to constitute a sitting of the Board.

49. In case of the absence of any one member from a meeting of the Board the other two members shall not proceed, unless it is shown that the third member has been notified of the meeting in ample time to admit of his attendance.

2. If any member of a Board dies, or becomes incapacitated, or refuses or neglects to act, his successor shall be appointed in the manner provided with respect to the original member of the Board.

50. The Board may at any time dismiss any matter referred to it which it thinks frivolous or trivial.

51. The Board may, with the consent of the Minister, employ competent experts or assessors to examine the books or official reports of either party, and to advise it upon any technical or other matter material to the investigation, but shall not disclose such reports or the results of such inspection or examination under this section without the consent of both the parties to the dispute.

#### Remuneration and Expenses of Board

52. The members of a Board shall be remunerated for their services as follows:

- a) To members other than the chairman, an allowance of five dollars a day for a time not exceeding three days during which the members may be actually engaged in selecting a third member of the Board;
- b) To each member of the Board, including the chairman, an allowance at the rate of twenty dollars for each day's sitting of the Board and for each day necessarily engaged in travelling from or to his place of residence to attend or after attending a meeting of the Board.

53. No member of the Board shall accept in addition to his salary as a member of the Board any perquisite or gratuity of any kind, from any corporation, association, partnership or individual in any way interested in any matter or thing before or about to be brought before the Board in accordance with the provisions of this Act.

2. The accepting of such perquisite or gratuity by any member of the Board shall be an offence and shall render such member liable to a fine not exceeding one thousand dollars.

54. Each member of the Board will be entitled to his actual necessary travelling expenses for each day that he is engaged in travelling from or to his place of residence for the purpose of attending or after having attended a meeting of the Board.

55. All expenses of the Board, including expenses for transportation incurred by the members thereof or by persons under its order in making investigations under this Act, salaries of employees and agents, and fees and mileage to witnesses, shall be allowed and paid upon the presentation of itemized vouchers therefor, approved by the chairman of the Board, which vouchers shall be forwarded by the chairman to the Minister.

2. Le président fait aussi tenir au ministre une liste détaillée et attestée des séances du conseil, portant mention des membres présents à ces séances.

#### Devoirs du registraire

56. Il est du devoir du registraire

- a) De recevoir et enregistrer, et, sous réserve des dispositions de la présente loi, de mener à fin toute demande de la part des patrons ou d'employés, tendant au renvoi d'un différend à un conseil, et de porter immédiatement chaque pareille demande à la connaissance du ministre;
- b) De faire avec les parties et les membres des conseils la correspondance nécessaire pour constituer les conseils aussi promptement que possible, en conformité des dispositions de la présente loi;
- c) De recevoir et mettre en liasses tous les rapports et les recommandations des conseils, et faire la correspondance et les choses qui peuvent aider à rendre effectives les recommandations des conseils, en conformité des dispositions de la présente loi;
- d) De tenir un registre dans lequel sont inscrits les détails concernant toutes les demandes, les renvois, les rapports et recommandations se rattachant à la nomination d'un conseil et à ses travaux; et garder en sûreté les demandes, les exposés, les rapports, les recommandations et les autres documents qui se rapportent aux travaux des conseils et, sur demande, les transmettre, ou en transmettre quelques-uns au ministre;
- e) De fournir à toutes parties, sur demande, des renseignements sur la présente loi ou sur les règlements établis ou les travaux accomplis sous son régime, et aussi fournir aux parties à un différend et aux membres du conseil les formules imprimées en blanc, les formules d'assignations et autres papiers ou documents requis pour la mise à exécution effective des dispositions de la présente loi;
- f) En termes généraux, de faire toutes choses et de prendre toutes procédures qui peuvent être nécessaires dans l'accomplissement des devoirs prescrits par la présente loi ou tout règlement établi sous son empire.

#### Illégalité des grèves et des lock-outs avant le renvoi à un conseil ou pendant ses travaux

57. Il est interdit à un patron de déclarer ou faire déclarer un lock-out ou à un employé de se mettre en grève au sujet d'un différend avant que ce dernier soit soumis à un conseil ou pendant que les travaux d'un conseil au sujet de ce différend sous les dispositions de la présente loi, ou avant ou pendant un renvoi sous les dispositions de la Loi de la conciliation et du travail concernant les différends relatifs au travail sur les chemins de fer.

2. Nulle disposition de la présente loi n'interdit la suspension ou la discontinuation d'une industrie ou du travail de toutes personnes qui y sont employées, pour une cause quelconque ne constituant pas un lock-out ou une grève.

3. Sauf lorsque les parties ont conclu une convention sous l'article soixante-trois, nulle disposi-

2. The chairman shall also forward to the Minister a certified and detailed statement of the sittings of the Board, and of the members present at such sittings.

#### Duties of the Registrar

56. It shall be the duty of the Registrar

- a) to receive and register, and, subject to the provisions of this Act, to deal with all applications by employers or employees for a reference of any dispute to a Board, and to at once bring to the Minister's attention every such application;
- b) to conduct such correspondence with the parties and members of Boards as may be necessary to establish any Board as speedily as possible in accordance with the provisions of this Act;
- c) to receive and file all reports and recommendations of Boards, and conduct such correspondence and do such things as may assist in rendering effective the recommendations of the Boards, in accordance with the provisions of this Act;
- d) to keep a register in which shall be entered the particulars of all applications, references, reports and recommendations relating to the establishment of a Board, and its proceedings; and to safely keep all applications, statements, reports, recommendations and other documents relating to proceedings before the Board, and, when so required, transmit all or any of such to the Minister;
- e) to supply to any parties, on request, information as to this Act, or any regulations or proceedings hereunder, and also to furnish parties to a dispute and members of the Board with necessary blank forms, forms of summons or other papers or documents required in connection with the effective carrying out of the provisions of this Act;
- f) generally, to do all such things and take all such proceedings as may be required in the performance of his duties prescribed under this Act or any regulations hereunder.

#### Strikes and lockouts prior to and Pending a reference to a board illegal

57. It shall be unlawful for any employer to declare or cause a lockout, or for any employee to go on strike, on account of any dispute prior to or during a reference of such dispute to a Board under the provisions of this Act, or prior to or during a reference under the provisions concerning railway disputes in the Conciliation and Labor Act;

2. Nothing in this Act shall prohibit the suspension or discontinuance of any industry or of the working of any persons therein for any cause not constituting a lockout or strike.

3. Except where the parties have entered into an agreement under section sixty-three of this Act,



tion de la présente loi n'est censée interdire à un patron de déclarer un lock-out, ou à un employé de se mettre en grève à l'occasion d'un différend dûment référé à un conseil et dont il a été disposé sous l'article vingt-cinq ou l'article vingt-six de la présente loi, ou à l'occasion d'un différend qui a fait l'objet d'un renvoi sous les dispositions de la Loi de la conciliation et du travail concernant les différends relatifs au travail sur les chemins de fer.

**58.** Les patrons et les employés doivent donner pré-avis d'au moins trente jours d'un projet ou d'un désir de changement affectant les conditions de travail relativement aux salaires ou aux heures de labeur; et dans le cas d'un différend résultant de ce projet ou de ce désir de changement, il est illicite pour le patron de mettre en vigueur un changement projeté dans les salaires ou les heures ou pour les employés de se mettre en grève, jusqu'à ce qu'un conseil se soit finalement prononcé sur le différend et qu'une copie de son rapport ait été remise par l'intermédiaire du registraire aux deux parties intéressées.

**2.** La demande de nomination d'un conseil est faite par les patrons ou les employés qui proposent le changement dans les salaires ou les heures; ni l'une ni l'autre de ces parties ne doit changer les conditions du travail au sujet du salaire ou des heures, ni faire ni contribuer à faire, directement ou indirectement, rien qui soit de la nature d'un lock-out ou d'une grève, ou qui constitue une suspension ou discontinuation d'emploi ou de travail, et les rapports entre patrons et employés doivent continuer ininterrompus par le différend ni par rien qui en résulte.

**3.** Si, de l'avis du conseil, l'une ou l'autre des parties invoque la présente disposition ou toute autre de la présente loi dans le but de maintenir injustement, au moyen de retard, un état de choses donné, et que le conseil rapporte la chose au ministre, cette partie est coupable d'infraction et passible des mêmes peines que celles imposées pour violation de l'article qui précède.

**59.** Un patron qui, contrairement aux dispositions de la présente loi, déclare ou cause un lock-out ou effectue un changement dans les salaires ou les heures, est passible d'une amende d'au moins cent dollars et d'au plus mille dollars pour chaque jour ou partie de jour que dure ce lock-out ou ce changement.

**60.** Tout employé qui se met en grève contrairement aux dispositions de la présente loi est passible d'une amende de dix à cinquante dollars pour chaque jour ou partie de jour que cet employé est en grève.

**61.** Est coupable d'une infraction et passible d'une amende de cinquante à mille dollars, quiconque incite, encourage ou aide de quelque façon un patron à déclarer ou continuer un lock-out, ou un employé à se mettre en grève ou à rester en grève contrairement aux dispositions de la présente loi.

**62.** La procédure pour l'application des peines imposées ou dont l'imposition est autorisée par la présente loi, est celle prescrite par les dispositions du Code criminel au sujet des déclarations sommaires de culpabilité.

nothing in this Act shall be held to restrain any employer from declaring a lockout, or any employee from going on strike, in respect of any dispute which has been duly referred to a Board and which has been dealt with under section twenty-five or twenty-six of this Act, or in respect of any dispute which has been the subject of a reference under the provisions concerning railway disputes in the Conciliation and Labor Act.

**58.** Employers and employees shall give at least thirty days' notice of an intended or desired change affecting conditions of employment with respect to wages or hours; and in the event of such intended or desired change resulting in a dispute, it shall be unlawful for the employer to make effective a proposed change in wages or hours or for the employees to go on strike, until the dispute has been finally dealt with by a Board, and a copy of its report has been delivered through the Registrar to both the parties affected.

**2.** The application for the appointment of a Board shall be made by the employers or employees proposing the change in wages or in hours; neither of those parties shall alter the conditions of employment with respect to wages or hours, or an account of the dispute do or be concerned in doing directly or indirectly, anything in the nature of a lock-out or strike, or a suspension or discontinuance of employment or work, but the relationship of employer and employee shall continue uninterrupted by the dispute, or anything arising out of the dispute.

**3.** If, in the opinion of the Board, either party uses this or any other provision of this Act for the purpose of unjustly maintaining a given condition of affairs through delay, and the Board so reports to the Minister, such party shall be guilty of an offence, and liable to the same penalties as are imposed for a violation of the last preceding section.

**59.** Any employer declaring or causing a lock-out or making effective a change in wages or hours contrary to the provisions of this Act shall be liable to a fine of not less than one hundred dollars, nor more than one thousand dollars, for each day or part of a day that such lockout or change exists.

**60.** Any employee who goes on strike contrary to the provisions of this Act shall be liable to a fine of not less than ten dollars, nor more than fifty dollars, for each day or part of a day that such employee is on strike.

**61.** Any person who incites, encourages or aids in any manner any employer to declare or continue a lockout, or any employee to go or continue on strike, contrary to the provisions of this Act, shall be guilty of an offence and liable to a fine of not less than fifty dollars, nor more than one thousand dollars.

**62.** The procedure for enforcing penalties imposed or authorized to be imposed by this Act shall be that prescribed by the provisions of the Criminal Code relating to summary convictions.

## Dispositions générales

**63.** Avant que le conseil ait fait son rapport et sa recommandation, ou après, une partie à un différend qui, sous la présente loi, peut être référé à un conseil, peut toujours convenir par écrit de se tenir pour liée par la recommandation du conseil de la même manière que sont liées les parties par une sentence arbitrale résultant d'un renvoi à l'arbitrage par décision d'une cour d'archives.

2. Toute convention par laquelle une seule partie se tient ainsi pour liée est expédiée au registraire, qui la communique à l'autre partie, et si l'autre partie convient pareillement de se tenir pour liée par la recommandation du conseil, la recommandation devient une ordonnance de ladite cour à la demande de l'une ou de l'autre des parties et est exécutoire de la même manière.

**64.** Si un différend s'élève dans une industrie ou un métier qui ne tombe pas sous les dispositions de la présente loi, et que ce différend menace de résulter en une grève ou un lock-out, ou qu'il en soit effectivement résulté une grève ou un lock-out, l'une ou l'autre des parties peut se déclarer par écrit prête à permettre que le différend soit soumis à un conseil constitué sous les dispositions de la présente loi.

2. Toute convention permettant ce renvoi est expédiée au registraire, qui la communique à l'autre partie, et si cette autre partie convient pareillement de permettre que le différend soit référé à un conseil, le différend peut être ainsi référé tout comme si l'industrie ou le métier et les parties étaient du domaine des dispositions de la présente loi.

3. A compter du moment où les parties ont reçu du registraire avis par écrit qu'en conséquence de leur consentement réciproque à référer le différend à un conseil sous les dispositions de la présente loi, le ministre a décidé de référer ce différend, la grève ou le lock-out, s'il y a lieu, doit cesser incontinent et les dispositions de la présente loi lient les parties.

**65.** Chaque fois que, dans une industrie, une grève ou un lock-out est déclaré ou lui paraît imminent, le ministre peut, s'il le juge à propos dans l'intérêt public ou pour toute autre raison, à la demande de toute municipalité intéressée ou du maire, du reeve ou autre premier magistrat ou adjoint au premier magistrat de cette municipalité, ou de sa propre initiative, sans que l'une ou l'autre des parties au différend, à la grève ou au lock-out, en ait fait la demande, et soit qu'un ou plusieurs patrons ou des employés à l'emploi d'un patron ou de divers patrons y soient impliqués ou non, constituer un conseil de conciliation et d'enquête sous la présente loi à l'égard de tout différend ou de toute grève ou tout lock-out. Il peut aussi en tout pareil cas, s'il le juge à propos et que cela soit demandé ou non par toute partie intéressée, recommander au gouverneur en son conseil la nomination d'une personne ou de quelques personnes comme commissaire ou commissaires, en vertu des dispositions de la Loi des enquêtes, pour s'enquérir au sujet du différend, de la grève ou du lock-out, ou au sujet de toutes matières ou circonstances s'y rattachant.

## Special provisions

**63.** Either party to a dispute which may be referred under this Act to a Board may agree in writing, at any time before or after the Board has made its report and recommendation, to be bound by the recommendation of the Board in the same manner as parties are bound upon an award made pursuant to a reference to arbitration on the order of a court of record.

2. Every agreement so to be bound made by one party shall be forwarded to the Registrar who shall communicate it to the other party, and if the other party agrees in like manner to be bound by the recommendation of the Board, then the recommendation shall be made a rule of the said court on the application of either party and shall be enforceable in like manner.

**64.** In the event of a dispute arising in any industry or trade other than such as may be included under the provisions of this Act, and such dispute threatens to result in a lockout or strike, or has actually resulted in a lockout or strike, either of the parties may agree in writing to allow such dispute to be referred to a Board to be established under the provisions of this Act.

2. Every agreement to allow such reference shall be forwarded to the Registrar, who shall communicate it to the other party, and if such other party agrees in like manner to allow the dispute to be referred to a Board, the dispute may be so referred as if the industry or trade and the parties were included within the provisions of this Act.

3. From the time that the parties have been notified in writing by the Registrar that, in consequence of their mutual agreement to refer the dispute to a Board under the provisions of this Act, the Minister has decided to refer such dispute, the lockout or strike, if in existence, shall forthwith cease, and the provisions of this Act shall bind the parties.

**65.** Where in any industry any strike or lockout has occurred, or seems to the Minister to be imminent, and in the public interest or for any other reason it seems to the Minister expedient, the Minister, on the application of any municipality interested, or of the mayor, reeve, or other head officer or acting head officer thereof, or of his own motion, may, without application of either of the parties to the dispute, strike, or lockout, whether it involves one or more employers or employees in the employ of one or more employers, establish a Board under this Act in respect of any dispute, or strike or lockout, or may in any such case, if it seems to him expedient, either with or without an application from any interested party, recommend to the Governor in Council the appointment of some person or persons as commissioner or commissioners under the provisions of the Inquiries Act to inquire into the dispute, strike or lockout, or into any matters or circumstances connected therewith.

66. Le ministre peut, quand il le juge à propos, et soit qu'une demande ait été faite ou non à cet égard, ouvrir ou faire ouvrir toute enquête qu'il juge raisonnable au sujet de questions industrielles, et il peut faire prendre par son ministère et ses fonctionnaires les mesures qui lui semblent de nature à assurer la paix industrielle et à amener des conditions favorables au règlement des différends.

#### Divers

67. Nulle cour de justice du Canada ou de l'une de ses provinces ou de l'un de ses territoires, n'a le pouvoir ni la juridiction de reconnaître ou de mettre à effet, ou d'admettre comme preuve un rapport d'un conseil, ou un témoignage rendu ou un acte de procédure accompli devant un conseil à l'encontre de qui que ce soit ou pour une fin quelconque, excepté contre l'accusé dans le cas d'une poursuite pour parjure.

68. Nulle procédure sous le régime de la présente loi n'est tenue pour invalide pour cause de vice de forme ou d'irrégularité technique.

69. Le ministre fixe l'allocation ou les sommes à payer à toutes personnes, les membres d'un conseil exceptés, employées par le gouvernement ou un conseil, y compris le registraire, les secrétaires, commis, experts, sténographes ou autres remplissant des fonctions sous la présente loi.

70. Dans les poursuites sous la présente loi, qu'il y ait eu déclaration de culpabilité ou non, il est du devoir du greffier du tribunal devant lequel ces poursuites sont intentées de faire au registraire un rapport succinct des circonstances de ces poursuites dans les trente jours après leur conclusion, et ce greffier a droit à un honoraire déterminé pour la détermination de ses services.

71. Le gouverneur en son conseil peut établir des règlements concernant les délais dans lesquels doivent se faire toutes choses autorisées par la présente loi et aussi concernant toutes matières ou choses qui lui paraissent nécessaires ou à propos pour l'exécution effective des différentes dispositions de la présente loi.

2. Tous ces règlements entrent en vigueur dès le jour de leur publication dans la *Gazette du Canada*, et ils sont déposés devant le Parlement dans les quinze jours de leur publication, ou, si le Parlement n'est pas alors en session, dans les quinze jours après l'ouverture de la session suivante du Parlement.

72. Tous frais et dépenses faits par le gouvernement touchant l'administration de la présente loi sont soldés à même les crédits votés à cette fin par le Parlement.

73. Le ministre fait chaque année au gouverneur général un rapport de toutes les affaires qu'il a transigées sous la présente loi et le dépose devant le Parlement dans les quinze premiers jours de chaque session.

66. The Minister, where he deems it expedient, may, either upon or without any application in that behalf, make or cause to be made any inquiries he thinks fit regarding industrial matters, and may cause such steps to be taken by his Department and the officers thereof as seem calculated to secure industrial peace and to promote conditions favorable to settlement of disputes.

#### Miscellaneous

67. No court of the Dominion of Canada, or of any province or territory thereof, shall have power or jurisdiction to recognize or enforce, or to receive in evidence, any report of a Board, or any testimony or proceedings before a Board, as against any person or for any purpose, except in the case of the prosecution of such person for perjury.

68. No proceeding under this Act shall be deemed invalid by reason of any defect of form or any technical irregularity.

69. The Minister shall determine the allowance or amounts to be paid to all persons, other than the members of a Board, employed by the Government or any Board, including the Registrar, secretaries, clerks, experts, stenographers or other persons performing any services under the provisions of this Act.

70. In case of prosecutions under this Act, whether a conviction is or is not obtained, it shall be the duty of the clerk of the court before which any such prosecution takes place to briefly report the particulars of such prosecution to the Registrar within thirty days after it has been determined, and such clerk shall be entitled to a prescribed fee in payment of his services.

71. The Governor in Council may make regulations as to the time within which anything hereby authorized shall be done, and also as to any other matter or thing which appears to him necessary or advisable to the effectual working of the several provisions of this Act.

2. All such regulations shall go into force on the day of the publication thereof in the *Canada Gazette*, and they shall be laid before Parliament within fifteen days after such publication, or, if Parliament is not then in session, within fifteen days after the opening of the next session thereof.

72. All charges and expenses incurred by the Government in connection with the administration of this Act shall be defrayed out of such appropriations as are made by Parliament for that purpose.

73. An annual report with respect to the matters transacted by him under this Act shall be made by the Minister to the Governor General, and shall be laid before Parliament within the first fifteen days of each session thereof.

## Commission d'enquête en matière de différends industriels

### Arrêté en Conseil C.P. 4020

(6 juin 1941; amendé par C.P. 4844, 2 juillet 1941; C.P. 7068, 10 septembre 1941; C.P. 496, 19 janvier, 1943; C.P. 4175, 20 mai 1943, C.P. 6482, 11 octobre 1945).

1. Lorsque, dans une industrie à laquelle s'applique la Loi des enquêtes en matière de différends industriels, dont l'application a été étendue par les arrêtés C.P. 3495 et C.P. 1708, éclate une grève ou un lock-out, ou que le ministre du Travail en constate l'imminence, et qu'ait été demandée ou non la nomination d'un conseil de conciliation et d'enquête et que les parties aient soumis ou non une déclaration à l'effet que, à défaut de règlement du différend, une grève ou un lock-out sera déclaré et qu'ait été obtenue ou non l'autorisation de déclarer une grève ou un lock-out, selon les prescriptions de l'article 16 (2) de la Loi des enquêtes en matière de différends industriels, le ministre du Travail peut déférer le différend à un tribunal appelé Commission d'enquête en matière de différends industriels, qui fera promptement une enquête préliminaire et, si elle ne peut en arriver à un règlement mutuellement satisfaisant, elle doit renseigner le Ministre sur la nature du litige et sur la question de savoir si les circonstances justifient la nomination d'un conseil de conciliation et d'enquête en conformité de la Loi des enquêtes en matière de différends industriels. Toutefois, la Commission ne doit pas formuler d'opinion sur le bien-fondé des particularités du litige dont peut être saisi le conseil de conciliation et d'enquête.

2. Une commission d'enquête en matière de différends industriels se compose d'un ou plusieurs membres nommés par le ministre du Travail, et chacun de ces membres exerce les pleins pouvoirs d'un commissaire, définis par la Loi des enquêtes (Chapitre 99, S.R.C. 1927), et peut, dans les circonstances précitées, faire enquête sur tout différend, lock-out ou grève, ou sur toutes matières ou circonstances s'y rattachant que lui défère le Ministre. (C.P. 4844)

3. Les membres d'une commission d'enquête en matière de différends industriels seront rémunérés de leurs services en conformité de l'article 52 de la Loi des enquêtes en matière de différends industriels.

4. Tous les frais et dépenses effectués par le Gouvernement dans l'application des présentes dispositions seront payés à même les crédits votés par le Parlement pour l'application de la Loi des enquêtes en matière de différends industriels.

5. Une commission d'enquête en matière de différends industriels, enquêtera, sur l'ordre du ministre du Travail, sur toute plainte d'après laquelle une personne aurait été congédiée ou injustement traitée en raison de son adhésion ou de sa propa-

## Industrial Disputes Inquiry Commission

### Order in Council P.C. 4020

(June 6th, 1941; amended by P.C. 4844, July 2nd, 1941; P.C. 7068, September 10th, 1941; P.C. 496, January 19th, 1943; P.C. 4175, May 20th, 1943, and P.C. 6482, October 11th 1945).

1. When in any industry to which the Industrial Disputes Investigation Act, as extended by P.C. 3495 and P.C. 1708, applies, a strike or lockout has occurred or seems to the Minister of Labour to be imminent and whether or not a Board of Conciliation and Investigation has been applied for and whether or not either of the parties to the dispute has submitted a declaration that, failing an adjustment of the dispute, a lockout or strike will be declared, and whether or not authority to declare such lockout or strike has been obtained, as required by Section 16 (2) of the Industrial Disputes Investigation Act, the Minister of Labour may refer the dispute to a tribunal to be designated as an Industrial Disputes Inquiry Commission, which shall make a preliminary investigation into the dispute promptly and, if a mutually satisfactory adjustment is not arrived at, shall advise the Minister on the matters at issue and whether the circumstances warrant the appointment of a Board of Conciliation and Investigation under the provisions of the Industrial Disputes Investigation Act, provided, however, that the Commission shall not offer any opinion as to the merits or substantial justice of such features of the case as may have to be submitted to a Board of Conciliation and Investigation.

2. An Industrial Disputes Inquiry Commission shall consist of one or more members appointed by the Minister of Labour and each member thereof shall have the full powers of a commissioner under the provisions of the Inquiries Act (Chapter 99, R.S.C., 1927), and may in the above circumstances inquire into any such dispute, lockout or strike or into any matters or circumstances connected therewith referred to such Commission by the Minister. (P.C. 4844)

3. The members of an Industrial Disputes Inquiry Commission shall be remunerated for their services in accordance with the provisions of Section 52 of the Industrial Disputes Investigation Act.

4. All charges and expenses incurred by the Government in connection with the administration of these provisions shall be defrayed out of the appropriations provided by Parliament for the administration of the Industrial Disputes Investigation Act.

5. An Industrial Disputes Inquiry Commission shall, upon direction of the Minister of Labour, examine into any allegation that any person has been discharged or discriminated against for the reason that he is a member of or is working on

gande syndicale, ou bien aurait subi contrainte anormale ou intimidation destinée à entraîner son adhésion à un syndicat. Si la Commission ne parvient pas à régler le litige, elle transmettra immédiatement ses conclusions et recommandations au ministre du Travail. Le Ministre donnera l'ordre qu'il jugera nécessaire pour appliquer ces recommandations, et cet ordre sera final et obligatoire pour l'employeur, les employés, et toute autre personne intéressée. (C.P. 4844 et C.P. 7068)

(2) Toute personne qui refuse ou néglige de se conformer à une ordonnance du Ministre, rendue en vertu du présent article, est coupable d'une infraction et passible sur déclaration sommaire de culpabilité, d'une amende n'excédant pas cinq cents dollars (\$500.00) pour chaque jour que dure ce refus ou cette négligence. (C.P. 4175)

6. Aucune des dispositions précédentes ne sera censée donner aux employés le droit de se livrer à la propagande ou à l'organisation syndicales pendant leurs heures de travail, ou aux lieux de leur emploi. (C.P. 4844 et C.P. 7068)

7. Les dispositions des articles 57 et 59 de la Loi des enquêtes en matière de différends industriels s'appliqueront dans tout cas de grève ou de lock-out, en attendant les résultats de l'enquête conduite par une commission d'enquête en matière de différends industriels. (C.P. 4844)

8. Le ministre du Travail peut nommer une commission d'enquête en matière de différends industriels, aux fins de faire enquête sur toute situation qui, à son avis, paraît préjudiciable à l'utilisation la plus efficace de la main-d'oeuvre à l'effort de guerre ou pourrait intervenir dans la transition effective à l'économie du temps de paix au Canada. La Commission fera rapport de ses conclusions et recommandations au ministre du Travail qui pourra faire les démarches nécessaires et opportunes pour donner suite à ces recommandations. (C.P. 496 et C.P. 6482)

behalf of a trade union or that any person has been improperly coerced or has been intimidated to induce him to join a trade union and, failing settlement of the matters at issue, shall forthwith report its findings and recommendations to the Minister of Labour. The Minister shall issue whatever order he deems necessary to effect such recommendations and such order shall be final and binding upon the employer and employees and any other person concerned. (P.C. 4844 and P.C. 7068)

2) Any person refusing or failing to comply with an order of the Minister made under this section, shall be guilty of an offence and liable upon summary conviction to a fine not exceeding Five Hundred Dollars (\$500.00) for every day that such refusal or failure to comply continues. (P.C. 4175)

6. Nothing in the foregoing shall be construed to give employees the right to work for or to attempt to organize a union in their working hours at the place of their employment. (P.C. 4844 and P.C. 7068)

7. The provisions of Sections 57 and 59 of the Industrial Disputes Investigation Act shall apply with respect to any strike or lockout pending investigation by an Industrial Disputes Inquiry Commission. (P.C. 4844)

8. The Minister of Labour may appoint an Industrial Disputes Inquiry Commission for the purpose of investigating any situation which in his opinion appears to be detrimental to the most effective utilization of labour in the war effort or may interfere with the effective transition to a peacetime economy in Canada. The Commission shall report its findings and recommendations to the Minister of Labour who may take such steps as he deems necessary and desirable to effect such recommendations. (P.C. 496 and P.C. 6482)

# ARRETES EN CONSEIL AFFECTANT LE TRAVAIL EN TEMPS DE GUERRE

1945

## WARTIME ORDERS IN COUNCIL AFFECTING LABOUR

### Sollicitation et perception de redevances

par d'autres que les agences ou services  
de placement authentiques

#### Ordre en Conseil C.P. 1139

(Sanctionné le 12 février 1943)

1. (1) Nul ne pourra solliciter, marchander, percevoir ou recevoir d'une autre personne, directement ou indirectement, des redevances, indemnités, récompenses ou bénéfices, en argent ou autrement, pour procurer ou offrir de procurer de l'emploi à cette autre personne, ou pour l'aider ou offrir de l'aider à se procurer de l'emploi;

(2) Le paragraphe (1) du présent article ne s'appliquera pas à:

(a) une personne agissant au nom de quelque agence ou bureau de placement établi ou enregistré en vertu d'une loi fédérale ou provinciale;

(b) une personne s'occupant de procurer de l'emploi à des étudiants ou diplômés d'une maison d'enseignement, avec l'autorisation ou le consentement de ladite maison;

(c) un employeur entretenant un bureau ou service de placement comme partie de son organisation commerciale, dans le but exclusif de procurer des employés à son entreprise, ou une personne agissant en son nom dans ce but;

(d) une personne autorisée à recevoir ou percevoir des cotisations de membres au nom d'un syndicat;

2. Quiconque enfreindra les dispositions de la présente Ordonnance sera coupable d'une infraction, et passible, sur déclaration sommaire de culpabilité, d'une amende n'excédant pas cent dollars et, à défaut de paiement de l'amende, d'un emprisonnement pour une durée n'excédant pas deux mois.

### Solicitation and collection of fees

by persons not being *bona fide* employment  
agencies or employment services

#### Order in Council P.C. 1139

(Assented to, February 12th, 1943)

1. (1) No person shall solicit, bargain for, collect or receive, directly or indirectly, any fee, compensation, reward or benefit, in money or otherwise, from any other person for procuring or offering to procure or for assisting or offering to assist in the procuring of employment for that other person;

(2) Subsection (1) of this section shall not apply to:

(a) a person acting on behalf of any employment agency, bureau or office established or registered under any Dominion or Provincial law;

(b) a person engaged in procuring employment for students or graduates of any educational institution with the authority or consent thereof;

(c) an employer maintaining an employment office or employment service as part of his business organization for the exclusive purpose of procuring employees for that business, or a person acting on his behalf for that purpose;

(d) a person authorized to receive or collect membership fees or dues on behalf of a trade union;

2. Every person who violates the provisions of this Order shall be guilty of an offence and liable upon summary conviction to a fine not exceeding one hundred dollars and in default of payment thereof to imprisonment for a term not exceeding two months.

## Inspection fédérale-provinciale du travail

Arrêté en Conseil, C.P. 1774

(9 mars 1942)

### DECRET

1. Le ministre peut autoriser toute personne, y compris tout fonctionnaire provincial, à agir comme son représentant, ou comme inspecteur aux fins de l'application du décret concernant les salaires et les indemnités de vie chère en temps de guerre (Arrêté en conseil C.P. 8253, du 24 octobre 1941, dans sa forme modifiée).

2. Toute personne autorisée par le ministre du Travail à agir comme inspecteur aura les pouvoirs suivants:

(a) entrer à toute heure raisonnable dans tout local ou endroit, autre qu'une résidence privée non utilisée comme atelier, où elle a de bonnes raisons de supposer qu'un employeur assujéti au décret concernant les salaires et indemnités de vie chère en temps de guerre (Arrêté en conseil C.P. 8253 du 24 octobre 1941, dans sa forme modifiée), à l'arrêté en conseil C.P. 7679 du 4 octobre 1941 et à la Loi sur les justes salaires et les heures de travail, 1935, emploie du personnel;

(b) procéder aux examens et enquêtes qui peuvent être nécessaires pour vérifier si les dispositions du décret concernant les salaires et indemnités de vie chère en temps de guerre (Arrêté en conseil C.P. 8253 du 24 octobre 1941, dans sa forme modifiée), celles de l'arrêté en conseil C.P. 7679 du 4 octobre 1941, et celles de la Loi sur les justes salaires et les heures de travail, 1935, sont respectées dans ces locaux ou endroits;

(c) interroger, soit seule soit en présence de toute autre personne à son choix, au sujet des questions relevant du décret concernant les salaires et indemnités de vie chère en temps de guerre (Arrêté en conseil C.P. 8253 du 24 octobre 1941, dans sa forme modifiée), de l'arrêté en conseil C.P. 7679 du 4 octobre 1941, et de la Loi sur les justes salaires et les heures de travail, 1935, toute personne qu'elle trouve dans ces locaux ou endroits, ou qu'elle a des motifs raisonnables de tenir pour un employé ou ancien employé aux termes du décret concernant les salaires et indemnités de vie chère en temps de guerre (Arrêté en conseil C.P. 8253 du 24 octobre 1941, dans sa forme modifiée), et requérir toute personne de se soumettre à un tel interrogatoire et de signer une attestation de la vérité de ses réponses à l'interrogatoire.

3. L'occupant d'un tel local ou endroit, ou toute autre personne qui emploie du personnel au travail dans ce local ou endroit, ou tout serviteur de l'occupant ou employeur, ou toute personne employée dans ces locaux, fournira aux inspecteurs tous les renseignements et produira tous les re-

## Dominion-Provincial Labour Inspection

Order in Council, P.C. 1774

(9th day of March, 1942)

### ORDER

1. The Minister of Labour may authorize any person, including any provincial official, to act as his representative, or as an inspector for the purposes of the administration of the Wartime Wages and Cost-of-Living Bonus Order (Order in Council P.C. 8253 of 24th October, 1941, -as amended).

2. Any person authorized by the Minister of Labour to act as an inspector shall have power to do all or any of the following things, namely:

(a) to enter at all reasonable time any premises or place, other than a private dwelling house not such premises or place or whom he has reasonable grounds for supposing that any employer subject to the Wartime Wages and Cost-of-Living Bonus Order (Order in Council P.C. 8253 of 24th October, 1941, as amended), Order in Council P.C. 7679 of the 4th October, 1941, and The Fair Wages and Hours of Labour Act, 1935, employs any persons;

(b) to make such examination and inquiry as may be necessary for ascertaining whether the provisions of the Wartime Wages and Cost-of-Living Bonus Order (Order in Council P.C. 8253 of 24th October, 1941, as amended), Order in Council P.C. 7679 of the 4th October, 1941, and The Fair wages and Hours of Labour Act, 1935, are complied with in any such premises or place;

(c) to examine orally, either alone or in the presence of any other person as he thinks fit, with respect to any matters under the Wartime Wages and Cost-of-Living Bonus Order (Order in Council P.C. 8253 of 24th October, 1941, as amended), Order in Council P.C. 7679 of the 4th October, 1941, and The Fair Wages and Hours of Labour Act, 1935, every person whom he finds in premises or place or whom he has reasonable cause to believe to be or to have been employed pursuant to the provisions of the Wartime Wages and Cost-of-Living Bonus Order (Order in Council P.C. 8253 of 24th October, 1941, as amended) and to require every person to be so examined and to sign a declaration of the truth in respect of such matters in which he is examined.

3. The occupier of any such premises or place or any other person who employs any persons engaged in work thereon or any servant of any such occupier or other person or any employed person on such premises, shall furnish to any inspector all such information and shall produce

gistes, livres, cartes, feuilles de salaire, statistiques de salaires et autres documents que les inspecteurs peuvent raisonnablement exiger.

4. Tout individu qui retarde ou entrave malicieusement un inspecteur dans l'exercice des pouvoirs qui lui sont conférés par le paragraphe (1) du présent décret, ou qui omet de lui fournir les renseignements ou de produire les documents exigés en vertu du paragraphe (2) du présent décret, ou cache ou cherche à cacher une personne, ou l'empêche ou cherche à l'empêcher de paraître devant un inspecteur ou de subir son interrogatoire, sera coupable d'une infraction au présent décret et passible, sur déclaration sommaire de culpabilité, d'une amende ne dépassant pas \$200.

5. (1) Le ministre du Travail fournira à tout inspecteur nommé en vertu du présent décret une carte attestant sa nomination, et l'inspecteur devra, s'il en est prié, en se présentant pour visiter des locaux, demander des renseignements ou commencer un interrogatoire pour les fins du présent décret, montrer ce certificat à l'occupant ou à la personne à laquelle il demande des renseignements ou qu'il désire interroger.

(2) La présentation d'une telle carte par une personne prétendant être un inspecteur constituera la preuve de sa nomination comme inspecteur.

(3) Toute personne autorisée à agir comme représentant du ministre du Travail aux termes de l'arrêté en conseil C.P. 5522 du 22 juillet 1941, est un inspecteur aux termes du présent décret et toute carte d'identité de l'inspection fédérale-provinciale du travail tient lieu, pour les fins du présent décret, de carte attestant la nomination de son titulaire comme inspecteur.

6. Tout inspecteur utilisant l'autorité qui lui est conférée par le présent arrêté pour toute fin non conforme aux instructions du ministre du Travail, du Conseil national du travail en temps de guerre ou d'un conseil régional du travail en temps de guerre, ou non autorisé de quelque autre manière par la loi, sera coupable d'une infraction au présent décret, et passible, sur déclaration sommaire de culpabilité, d'une amende ne dépassant pas \$200.

7. Le ministre du Travail peut désigner tout ministère, conseil, comité ou corps constitué, autorisé par la loi d'une province à appliquer des lois, ordonnances, règlements ou accords relatifs aux conditions du travail, comme son agent ou l'agent du Conseil national du travail en temps de guerre ou d'un conseil régional du travail en temps de guerre, pour surveiller les membres de son personnel dans l'exécution de leurs fonctions de représentants ou d'inspecteurs en conformité du présent décret.

for inspection all such registers, books, cards, wage sheets, records of wages and other documents as the inspector may reasonably require.

4. If any person wilfully delays or obstructs an inspector in the exercise of any power under subsection (1) of this Order or fails to give such information or to produce such documents as required under subsection (2) of this Order, or conceals or prevents, or attempts to conceal or to prevent any person from appearing before, or to be examined by, an inspector, shall be guilty of an offence and liable on summary conviction to a fine not exceeding \$200.

5. (1) The Minister of Labour shall furnish to every inspector appointed under this Order a card certifying his appointment and such inspector shall, on applying for admission to any premises, or requesting any information, or commencing any examination for the purpose of this Order, if so required, produce the said certificate to the occupier or person from whom he is requesting such information or whom he desires to examine.

(2) The production of any such card by any person purporting to be an inspector shall be evidence as to the appointment of such person as inspector.

(3) Any person authorized as a representative of the Minister of Labour under Order in Council P.C. 5522 of July 22, 1941, is an inspector under this Order and any Department of Labour Dominion-Provincial Labour Inspection identification card is, for the purposes of this Order, a card certifying the appointment of such person as an inspector.

6. Any inspector who makes use of the authority vested in him by this Order for any purpose otherwise than in accordance with the instructions of the Minister of Labour, the National War Labour Board, a Regional War Labour Board, or in any other manner authorized by law shall be guilty of an offence and liable on summary conviction to a fine not exceeding \$200.

7. The Minister of Labour may designate any department, board, committee or corporation authorized by the law of any province to administer any law, order, regulation or agreement relating to working conditions as his agent or as the agent of the National War Labour Board or a Regional War Labour Board for the purposes of supervising the members of its staff in the performance of their duties as representatives or inspectors pursuant to this Order.



## Observance des jours fériés

### Arrêté en Conseil, C.P. 8682

(25 septembre 1942; modifié par C.P. 4671,  
du 7 juin 1943)

A. Outre les dimanches et les jours de repos hebdomadaires prévus à leur place,

(i) les jours fériés suivants, et ces jours seulement, devraient être observés par les employeurs et les employés durant la présente guerre:

- a. Le jour de l'an,
- b. Le vendredi saint,
- c. La fête du Dominion,
- d. La fête du Travail,
- e. Le jour d'actions de grâce,
- f. Le jour de Noël.

(ii) On doit continuer à faciliter aux employés l'accomplissement de leurs devoirs religieux.

B. Les dispositions de tout contrat collectif de travail incompatibles avec l'alinéa A (i) de cette déclaration de ligne de conduite doivent être suspendues pour la durée de la présente guerre du consentement mutuel des parties à tel contrat mais, en attendant cette suspension, demeureront en vigueur et continueront à être observées.

Il plaît à Son Excellence en conseil, sur la même recommandation et en vertu de l'autorité de la Loi des mesures de guerre, chapitre 206 des Statuts révisés du Canada, 1927, d'ordonner, et il ordonne par les présentes ce qui suit:

1. Nonobstant les dispositions de l'article 45 de la Loi du service civil, 1918, chapitre 22 des Statuts révisés du Canada, 1927, ou de toute autre loi, décret ou règlement, à part les dimanches ou les jours de repos hebdomadaires prévus à leur place, les jours suivants seulement seront les jours fériés à observer par les membres du service civil public du Canada tel que défini par l'arrêté en conseil C.P. 6702, du 26 août 1941 modifié:

- a. Le jour de l'an,
- b. Le vendredi saint,
- c. La fête du Dominion,
- d. La fête du Travail,
- e. Le jour d'actions de grâce,
- f. Le jour de Noël.

On doit continuer à faciliter aux employés l'accomplissement de leurs devoirs religieux.

2. Nonobstant les dispositions de l'article 43 de la Loi des lettres de change, chapitre 16 des Statuts révisés du Canada, 1927, en toute question se rapportant aux lettres de change, les jours suivants, et aucun autre, seront observés comme fêtes légales ou jours non juridiques:

- (a) Dans toutes les provinces du Canada:
- Les dimanches,
  - Le jour de l'an,
  - Le vendredi saint,
  - La fête du Dominion,
  - La fête du Travail,
  - Le jour de Noël,

## Observance of Statutory Holidays

### Order in Council, P.C. 8682

(September 25th, 1942; amended by P.C. 4671,  
June 7th, 1943)

A. Apart from Sundays or such weekly days of rest provided in lieu thereof,

(i) the following statutory holidays and these holidays only should be observed by employers and employees during the present war:

- a. New Year's Day,
- b. Good Friday,
- c. Dominion Day,
- d. Labour Day,
- e. Thanksgiving Day,
- f. Christmas Day.

(ii) Reasonable opportunity should continue to be allowed to employees for the performance of their religious duties.

B. The provisions of any collective labour agreement that are inconsistent with sub-section A (i) of this declaration of policy should be suspended for the duration of the present war by mutual consent of the parties thereto but, pending such suspension, shall remain in force and continue to be observed.

His Excellency in Council, on the same recommendation and under authority of the War Measures' Act, Chapter 206, of the Revised Statutes of Canada, 1927, is pleased to order and doth hereby order as follows:

1. Notwithstanding the provisions of Section 45 of the Civil Service Act, 1918, Chapter 22 of the Revised Statutes of Canada, 1927, or of any other law, order or regulation, apart from Sundays or such weekly days of rest provided in lieu thereof, the following days and none other shall be the holidays to be observed by members of the Public Service of Canada as defined in Order in Council P.C. 6702 of 26th August, 1941, as amended:

- a. New Year's Day,
- b. Good Friday,
- c. Dominion Day,
- d. Labour Day,
- e. Thanksgiving Day,
- f. Christmas Day.

Reasonable opportunity should continue to be allowed to employees for the performance of their religious duties.

2. Notwithstanding the provisions of Section 43 of the Bills of Exchange Act, Chapter 16 of the Revised Statutes of Canada, 1927, in all matters relating to bills of exchange, the following and no other days shall be observed as legal holidays or non-judicial days:

- (a) In all the provinces of Canada,
- Sundays,
  - New Year's Day,
  - Good Friday,
  - Dominion Day,
  - Labour Day,
  - Christmas Day,

Toute journée qu'une proclamation pourra déclarer jour de congé public ou de jeûne général ou d'actions de grâce générales pour tout le Canada,

Le lendemain du jour de l'an, de la fête du Dominion et du jour de Noël, lorsque ces fêtes tomberont un dimanche;

- (b) Dans la province de Québec, outre les jours susmentionnés:
- L'Épiphanie,
  - L'Ascension,
  - La Toussaint,
  - L'Immaculée-Conception.

Any day appointed by proclamation for a public holiday or a general fast or a general thanksgiving throughout Canada,

The day next following New Year's Day and Christmas Day when such days respectively fall on Sunday;

- (b) In the Province of Quebec in addition to the said days,
- The Epiphany,
  - The Ascension,
  - All Saints Day,
  - Conception Day.

## Vote de grève avant sa déclaration

### Arrêté en Conseil C.P. 7307

(16 septembre 1941, modifié par C.P. 8821, du 13 novembre 1941)

1. Dans tous les cas où un Conseil de conciliation et d'enquête a soumis le rapport de ses constatations au ministre du Travail, et où des copies certifiées de ce rapport ont été remises aux deux parties au différend, aucune grève ne doit avoir lieu, si ce n'est sous réserve et en conformité des dispositions des présents règlements.

2. Si les employés désirent faire grève ou prendre un vote de grève, ils doivent, avant de se mettre en grève ou de prendre un vote de grève, notifier au Ministre que tel est leur désir, et si le Ministre, sur réception de cette notification, est d'avis que la cessation du travail nuirait à la poursuite efficace de la guerre, il peut ordonner ou donner instructions qu'un vote de grève soit pris sous la surveillance du ministre du Travail, sous réserve et en conformité des dispositions, conditions, restrictions ou stipulations qu'il peut prescrire ou imposer.

3. Dans tous les cas où le Ministre donne un tel ordre ou de telles instructions, tous les employés qui, à son avis, seront atteints par le différend ont le droit de voter, et le vote doit avoir lieu dans les cinq jours de la réception par le Ministre, de la notification indiquant que les employés désirent prendre un vote de grève. (C.P. 8821, 13 nov. 1941).

4. A moins que la majorité des bulletins de ceux qui ont droit de voter ne soit favorable à une grève, il est illégal pour tout employé de se mettre en grève.

5. Tout employé qui se met en grève contrairement aux dispositions des présents règlements, et quiconque contrevient ou manque d'observer l'un des articles des présents règlements ou un ordre ou des instructions du Ministre en vertu desdits règlements, ou incite, encourage ou aide de quelque manière un employé à se mettre en grève ou à le demeurer, ou une personne à enfreindre ou à manquer d'observer l'un des articles des présents règlements ou un ordre ou des instructions du Ministre en vertu desdits règlements, est coupable d'infraction et passible, sur déclaration sommaire de culpabilité, d'une amende n'excedant pas cinq cents dollars ou d'un emprisonnement d'au plus douze mois, ou à la fois de l'amende et de l'emprisonnement.

## Vote to Be Taken Before Strike

### Order in Council P.C. 7307

(September 16, 1941, amended by P.C. 8821, November 13, 1941)

1. In any case in which a Board of Conciliation and Investigation has submitted its findings to the Minister of Labour and certified copies of the same have been delivered to both parties to the dispute, no strike shall take place except subject to and in accordance with the provisions of these regulations.

2. If it be the desire of the employees to strike or to take a strike vote, they shall before going on strike or taking a strike vote notify the Minister that such is their desire, and upon receipt of any such notice if the Minister is of opinion that a cessation of work would interfere with the efficient prosecution of the war, he may order or direct that a strike vote be taken under the supervision of the Department of Labour upon and subject to such provisions, conditions, restrictions or stipulations as he may make or impose.

3. In any case in which the Minister makes an order or direction as aforesaid, all employees who in his opinion are affected by the dispute shall be entitled to vote and the voting shall take place within five days from the day upon which the Minister received notice that the employees desired to take a strike vote. (P.C. 8821, Nov. 13, 1941).

4. Unless a majority of the ballots of those entitled to vote are cast in favour of a strike, it shall be unlawful for any employee to go on strike.

5. Any employee who goes on strike contrary to the provisions of these Regulations and any person who contravenes or fails to comply with any of these Regulations or any order or direction made or given by the Minister thereunder, or who incites, encourages or aids in any manner any employee to go or continue on strike, or any person to contravene or fail to comply with any of these Regulations or any order or direction of the Minister thereunder, shall be guilty of an offence and liable on summary conviction to a fine not exceeding five hundred dollars or to imprisonment for a term not exceeding twelve months, or to both fine and imprisonment.

**Allocation de vie chère payable  
aux épouses et aux enfants  
des membres des  
forces armées**

**Arrêté en Conseil C.P. 11690**

*(Sanctionné le 29 décembre 1942)*

Attendu qu'une allocation de vie chère est payable aux personnes employées dans l'industrie et le commerce, en vertu des dispositions du décret régissant les salaires en temps de guerre;

Et attendu que ladite allocation fournit à ces employés une protection contre toute augmentation du coût de la vie survenant après le 1er octobre 1941;

Et attendu qu'il est jugé désirable d'accorder une protection semblable aux épouses et aux enfants des membres des forces armées;

A ces causes, il plaît à Son Excellence le Gouverneur en conseil, sur la recommandation du ministre de la Défense nationale, du ministre de la Défense nationale pour l'Air et du ministre de la Défense nationale pour le Service naval, avec l'assentiment du ministre des Finances, et en vertu des dispositions de la Loi sur les crédits de guerre, d'ordonner par les présentes qu'une allocation de vie chère soit versée en sus de l'allocation familiale accordée par le Bureau des allocations familiales, aux épouses et aux enfants des membres des armées de terre et de l'air du Canada, et en sus de l'allocation conjugale payable aux épouses et aux enfants des membres des forces navales du Canada, et que le montant mensuel de ladite allocation soit établi de la façon suivante:

(a) Dans le cas d'une épouse sans enfant, le pourcentage de \$58 équivalant au pourcentage fixé par le Conseil national du travail de guerre pour les ouvrières gagnant moins de \$25 par semaine, en vertu des dispositions du paragraphe (1) (ii) (b) de l'article 35 de l'arrêté en conseil C.P. 5963 du 10 juillet 1942, régissant les salaires en temps de guerre.

(b) Dans le cas d'une épouse avec un enfant pour lequel elle touche une allocation familiale, un montant équivalent à 4 fois et un tiers le montant payable chaque semaine aux ouvriers adultes du sexe masculin tel que fixé par le Conseil national du travail en temps de guerre, en vertu des dispositions du paragraphe (1) (ii) (a) de l'article 35 dudit arrêté régissant les salaires en temps de guerre.

Il plaît en outre à Son Excellence, sur la même recommandation, d'ordonner par les présentes que lesdites allocations soient payables pour le mois de janvier 1943 et les mois suivants.

**Cost of Living Bonus Payable  
to Wives and Children  
of Members of the  
Armed Forces**

**Order in Council P.C. 11690**

*(Assented to, December 29th, 1942)*

Whereas a cost of living bonus is payable to employees of those engaged in industry and trade, under the provisions of the Wartime Wages Control Order;

And whereas the said bonus affords a protection to such employees against any increase in the cost of living occurring after October 1, 1941;

And whereas it is deemed desirable to extend a similar protection to the wives and children of men serving in the armed forces.

Therefore, His Excellency, the Governor General in Council, on the recommendation of the Minister of National Defence, the Minister of National Defence for Air, and the Minister of National Defence for Naval Services, concurred in by the Minister of Finance, and under the authority of the War Appropriation Acts, is pleased to order and doth hereby order that a cost of living bonus be added to the dependents' allowance awarded by the Dependents' Allowance Board in respect of the wives and children of members of the military and air forces of Canada and to the marriage allowance payable in respect of the wives and children of members of the naval forces of Canada, and that the amount of the said bonus each month be determined as follows:

(a) for a wife without a child, such percentage of \$58 as is equal to the percentage declared by the National War Labour Board to be payable to female workers employed at less than \$25 per week under the provisions of paragraph (1) (ii) (b) of Section 35 of the Wartime Wages Control Order, being P.C. 5963 of July 10, 1942.

(b) for a wife with a child in respect of which child dependents' allowance is paid, an amount to four and one-third times the weekly amount equal to four and one-third times the weekly amount payable to adult male employees as declared by the National War Labour Board under provisions of paragraph (1) (ii) (a) of Section 35 of the said Wartime Wages Control Order.

His Excellency in Council, on the same recommendation is further pleased, hereby, to order that the said bonuses shall be payable in respect of the month of January, 1943 and subsequent months.

## Inventaire du capital humain

### Arrêté en Conseil, C.P. 1445

(2 mars 1942)

1. Le ministre du Travail est par les présentes autorisé et chargé d'établir et de maintenir un inventaire de personnes employables et à cette fin il est investi par les présentes du pouvoir:

(a) d'ordonner par avis public ou autrement à toute personne ou toute classe de personnes de s'inscrire de la manière et aux temps et lieux qu'il pourra prescrire, et d'ordonner à tout employeur ou toute classe d'employeurs de maintenir tels dossiers concernant leurs employés et de fournir tels rapports y afférents qu'il pourra prescrire; et

(b) d'ordonner à la Commission d'assurance-chômage d'obtenir et fournir tels renseignements concernant leurs employés relevant de la Loi d'assurance-chômage et tels renseignements concernant leurs employés, assurables ou non, qu'il pourra prescrire.

2. Toute personne qui refuse, manque ou néglige de se conformer à toute instruction du ministre du Travail ou de son représentant dûment autorisé conformément aux dispositions du présent décret sera coupable d'une offense et passible, sur déclaration sommaire de culpabilité, d'une amende de deux cents dollars au plus et d'un emprisonnement pour une période n'excédant pas trois mois ou des deux peines à la fois.

3. Le Bureau fédéral de la statistique et tous les ministères et organismes du gouvernement du Canada sont par les présentes autorisés et chargés de procurer au ministre du Travail l'aide qu'il pourra exiger pour l'établissement et le maintien du susdit inventaire de personnes employables, et l'estimation et la prévision des besoins de main-d'oeuvre des services armés et de l'industrie.

## Man Power Inventory

### Order in Council, P.C. 1445

(2nd day of March, 1942)

1. The Minister of Labour is hereby authorized and directed to establish and maintain an inventory of employable persons and for this purpose is hereby empowered:

(a) by public notice or otherwise to direct any person or class of persons to register in such manner and at such times and places as he may prescribe and to direct any employer or class of employers to maintain such records about their employees and to furnish such reports thereon as he may prescribe; and

(b) to direct the Unemployment Insurance Commission to obtain and furnish such information about employers subject to the Unemployment Insurance Act and such information about their employees, whether or not insurable, as he may prescribe.

2. Any person who refuses, fails or neglects to comply with any direction given by the Minister of Labour or his duly authorized representative pursuant to the provisions of this order shall be guilty of an offense and liable on summary conviction to a fine not exceeding two hundred dollars or to imprisonment for a term not exceeding three months or to both such fine and such imprisonment.

3. The Dominion Bureau of Statistics and all other departments and agencies of the Government of Canada are hereby authorized and directed to furnish such assistance to the Minister of Labour in the establishment and maintenance of the aforesaid inventory of employable persons and in estimating and forecasting the labour requirements of the armed services and industry, as he may require.

## Piquetage

### Arrêté en Conseil, C.P. 892

(Sanctionné le 7 février 1941)

Attendu que le règlement No 6 des Règlements concernant la défense du Canada (Codification) 1940, interdit la violation de propriété et la flânerie concernant certains locaux, y compris ceux qui sont employés ou affectés à l'accomplissement de services essentiels, définis dans lesdits Règlements;

Et attendu que les dispositions de ce règlement, en ce qui concerne les locaux employés ou affectés à l'accomplissement de services essentiels, ne sont pas destinés à s'appliquer à une grève licite tant que l'action des grévistes n'est pas autrement illícite.

A ces causes, il plait à Son Excellence de Gouverneur général en conseil, sur la recommandation du ministre de la Justice et en conformité des dispositions de la Loi des mesures de guerre, chapitre 206 des Statuts révisés du Canada, 1927, de modifier le règlement No 6 des Règlements concernant la défense du Canada (Codification) 1940, et ledit règlement est par les présentes modifié en y ajoutant ce qui suit à titre de paragraphe (6) :

"6. Nul n'est coupable d'une infraction visée par les paragraphes un et trois du présent règlement concernant les locaux employés ou affectés à l'accomplissement d'un service essentiel, pourvu que seulement il participe à une grève, ou persuade paisiblement à une autre personne d'y prendre part, et qu'il ne soit pas, d'autre manière, illégalement sur ou près des locaux, ou qu'il ne flâne pas à proximité de ceux-ci."

## Picketing

### Order in Council, P.C. 892

(Assented to, February 7th, 1941)

Whereas regulation 6 of the Defence of Canada Regulations (Consolidation) 1940, prohibits trespassing and loitering in connection with certain premises including those used or appropriated for the performance of essential services as defined in the said Regulations;

And whereas it is not the intention that the provisions of this regulation, in so far as premises used or appropriated for the performance of essential services are concerned, should apply to a lawful strike as long as the action of the strikers is not otherwise unlawful.

Now, therefore, His Excellency the Governor General in Council, on the recommendation of the Minister of Justice and pursuant to the provisions of the War Measures Act, Chapter 206 of the Revised Statutes of Canada, 1927, is pleased to amend regulation 6 of the Defence of Canada Regulations (Consolidation), 1940, and it is hereby amended by adding thereto as paragraph (6) the following:

"6. No person shall be guilty of an offence under paragraphs one and three of this regulation respecting premises used or appropriated for the performance of an essential service provided that he is only taking part in, or peacefully persuading any other person to take part in, a strike and that he is not otherwise unlawfully on or near or loitering in the vicinity of such premises."

## Mise en vigueur de la Cédule des salaires pour travaux publics

### Arrêté en Conseil C. P. 6801

(23 novembre 1940).

1. Le sous-ministre du Travail est chargé de l'enquête sur toutes réclamations à l'égard du paiement des salaires aux taux énoncés dans l'échelle des justes salaires contenue dans les contrats du Gouvernement, et lorsque les taux réels sont moindres que ceux ainsi énoncés dans l'échelle des justes salaires, il doit constater la différence entre les montants réellement payés aux employés et ceux qui auraient dû leur être versés s'ils avaient été rétribués aux taux énoncés dans l'échelle des justes salaires.

2. L'entrepreneur doit remettre au sous-ministre du Travail un chèque payable au Receveur général du Canada, couvrant le montant total des différences constatées sous l'autorité du règlement 1, ou s'il n'y a pas encore eu de règlement de compte avec l'entrepreneur, le ministère du Gouvernement intéressé au contrat retiendra le paiement dudit montant à l'encontre de l'entrepreneur et remettra au sous-ministre du Travail un chèque au montant requis, payable au receveur général du Canada.

3. Les montants ainsi perçus des entrepreneurs et/ou d'autres départements du gouvernement, ou à eux déduits, doivent être versés au Receveur général du Canada qui les déposera à un compte, dénommé "Compte d'ordre des justes salaires". Aux fins de régler toutes les réclamations des travailleurs individuels, le sous-ministre du Travail autorisera l'émission de chèques pour le montant approprié au nom du travailleur intéressé, lesdits chèques devant être imputés sur le Compte d'ordre des justes salaires.

4. Le sous-ministre du Travail s'efforcera d'assurer la délivrance régulière de ces chèques aux travailleurs intéressés.

5. Si des ministères autres que celui du Travail ont lieu, par suite du défaut de l'entrepreneur, de saisir sa garantie et de satisfaire directement aux réclamations pour salaires, alors les chèques non réclamés émis pour le paiement de ces salaires seront transmis au sous-ministre du Travail, accompagnés, dans chaque cas, de tous les renseignements pertinents, et déposés au Compte d'ordre des justes salaires.

6. Il incombe au sous-ministre du Travail de maintenir des registres appropriés de reçus et déboursés se rattachant aux fonds susmentionnés.

## Enforcement of Wage Schedule for Public Works

### Order in Council P. C. 6801

(November 23rd, 1940).

1. The Deputy Minister of Labour shall be responsible for the investigation of all claims for the payment of wages at the rates set out in the fair wage schedule embodied in Government contracts and in any case where the actual rates have been less than the rates so set out in the fair wage schedule he shall ascertain the difference between the amounts actually paid to employes and the amounts which they would have received had they been paid at the rates set out in the fair wage schedule.

2. The contractor shall deliver to the Deputy Minister of Labour a cheque payable to the Receiver General of Canada for the total amount of differences ascertained under regulation No. 1, or if settlement has not yet been made with the contractor concerned, then the Department of Government concerned with the contract shall withhold payment of such amount from the contractor and shall deliver to the Deputy Minister of Labour a cheque in the required amount payable to the Receiver General of Canada.

3. The amounts so collected or deducted from contractors and/or other Departments of Government shall be paid to the Receiver General of Canada to be deposited in an account, known as the Fair Wages Suspense Account. In settlement of all claims of individual workers the Deputy Minister of Labour shall authorize the issue of cheques in the appropriate amount in the name of the worker concerned, these cheques to be charged to the Fair Wages Suspense Account.

4. The Deputy Minister of Labour shall endeavour to ensure the safe delivery of these cheques to the workers concerned.

5. In cases where Departments other than that of Labour have occasion through default by the contractor to seize his security and pay off claims direct for wages, then any unclaimed cheques for payment of such wages shall be delivered to the Deputy Minister of Labour with all relevant information concerning each case to be deposited in the Fair Wages Suspense Account.

6. It shall be the responsibility of the Deputy Minister of Labour to maintain adequate records of receipts and disbursements connected with both funds referred to above.

# Règlements des Relations ouvrières en temps de guerre

## Arrêté en Conseil C.P. 1003

(Ottawa, 17 février 1944)

(Modifié par C. P. 6893, du 1er septembre 1944)

### *Titre abrégé*

1. Ces règlements peuvent être cités sous le titre: Règlements des Relations ouvrières en temps de guerre.

### *Interprétation*

2. (1) En ces règlements, à moins que le contexte ne s'y oppose,

(a) "Conseil du travail en temps de guerre approprié" signifie, relativement à toute matière, le Conseil national du travail en temps de guerre ou le Conseil régional du travail en temps de guerre qui a juridiction en la matière en vertu de l'Ordonnance de 1943 régissant les salaires en temps de guerre;

(b) "Conseil" signifie le Conseil des Relations ouvrières en temps de guerre établi par les présents règlements;

(c) "représentant-négociateur reconnu" signifie un représentant-négociateur reconnu par le Conseil en vertu des présents règlements;

(d) "convention collective" signifie une convention écrite entre un employeur ou une organisation d'employeurs, d'une part, et un syndicat ouvrier ou une organisation de travailleurs, d'autre part, contenant des dispositions relatives aux taux de rémunération, heures de travail ou autres conditions de travail;

(e) "commission de conciliation" signifie une commission établie par le ministre en vertu de l'article 14;

(f) "travailleur" signifie une personne occupée par un employeur pour effectuer du travail manuel spécialisé ou non-spécialisé, de bureau ou technique; mais ne comprend pas

(1) une personne employée à titre confidentiel ou ayant compétence pour embaucher ou congédier des travailleurs; ou

(2) une personne employée dans le service domestique, l'agriculture, l'horticulture, la chasse ou le piégeage;

(g) "employeur" signifie une personne employant plus d'un travailleur et comprend

(i) la Commission des Ports nationaux; et

(ii) tout autre organisme incorporé pour agir comme agent de Sa Majesté du droit du Canada, excepté tout tel organisme dont les travailleurs ont droit à une indemnité de vie chère en vertu de l'arrêté édicté par le Gouverneur général en conseil le vingt-sixième jour d'août, mil neuf cent quarante et un, pour le paiement d'une indemnité de vie chère aux employés du Gouvernement du Canada (C.P. 6702), tel qu'amendé;

mais ne comprend pas Sa Majesté ou toute personne ou corporation agissant pour ou au nom

# Wartime Labour Relations Regulations

## Order in Council P.C. 1003

(Ottawa, February 17, 1944)

(Amended by P. C. 6893, September 1st 1944)

### *Short Title*

1. These regulations may be cited as the Wartime Labour Relations Regulations.

### *Interpretation*

2. (1) In these regulations unless the context otherwise requires,

(a) "appropriate War Labour Board" means, in connection with any matter the National War Labour Board or the Regional War Labour Board that has jurisdiction in the matter under the War-time Wages Control Order, 1943;

(b) "Board" means the Wartime Labour Relations Board established by the regulations;

(c) "certified bargaining representative" means a bargaining representative certified by the Board under these regulations;

(d) "collective agreement" means an agreement in writing between an employer or an employers' organization on the one hand and a trade union or an employees' organization on the other hand containing provisions with reference to rates of pay, hours of work or other working conditions;

(e) "Conciliation Board" means a Board appointed by the Minister under section fourteen;

(f) "employee" means a person employed by an employer to do skilled or unskilled manual, clerical or technical work; but does not include

(i) a person employed in a confidential capacity or having authority to employ or discharge employees; or

(ii) a person employed in domestic service, agriculture, horticulture, hunting or trapping;

(g) "employer" means a person employing more than one employee and includes

(i) the National Harbours Board; and

(ii) any other body incorporated to act as an agent of His Majesty in right of Canada except any such body whose employees are entitled to a cost-of-living bonus under the order made by the Governor in Council on the twenty-sixth day of August, nineteen hundred and forty-one, for the payment of a cost-of-living bonus to employees of the Government of Canada (P.C. 6702), as amended;

but does not include His Majesty or any person or corporation acting for or on behalf or as an agent

de ou en qualité d'agent de Sa Majesté, excepté comme expressément stipulé ci-haut;

(h) "organisation d'employeurs" signifie une organisation d'employeurs formée pour régler les relations entre employeurs et travailleurs;

(i) "organisation de travailleurs" signifie une organisation de travailleurs formée pour régler les relations entre employeurs et travailleurs;

(j) "lockout" comprend la fermeture d'un lieu d'emploi, une suspension de travail ou un refus de la part d'un employeur de continuer à employer un certain nombre de ses travailleurs dans le but de contraindre ses travailleurs, ou aider un autre employeur à contraindre les siens à accepter des conditions d'emploi;

(k) "Ministre" signifie le ministre du Travail du Canada;

(l) "prescrit" signifie par le Conseil.

(m) "grève" ou "faire la grève" comprend la cessation du travail par un groupe de travailleurs agissant de concert ou un refus concerté ou un refus en vertu d'une entente commune d'un certain nombre de travailleurs de continuer de travailler pour un employeur, dans le but de forcer leur employeur, ou d'aider d'autres employeurs, ou d'aider d'autres travailleurs à forcer leur employeur, à accepter des conditions d'emploi;

(n) "syndicat ouvrier" signifie une organisation provinciale, nationale ou internationale de travailleurs ou une section locale détenant une charte de et en règle avec une telle organisation;

(o) tout article mentionné par indication de numéro d'ordre seulement signifie l'article des présents règlements portant ce numéro, et tout paragraphe mentionné par indication de numéro d'ordre seulement signifie le paragraphe portant ce numéro dans l'article où se trouve ce paragraphe;

(p) les termes d'acceptation masculine incluent corporations, syndicats ouvriers, organisations de travailleurs et organisations d'employeurs aussi bien que personnes de sexe féminin.

(2) Aucun travailleur ne cessera de l'être au sens de ces règlements pour l'unique raison qu'il a cessé de travailler par suite de lockout, de grève ou de son renvoi injustifié.

#### *Application*

3. (1) Ces règlements s'appliquent dans le cas de travailleurs

(a) employés à ou relativement à un travail, entreprise ou affaire qui tombe habituellement sous l'autorité législative du Parlement, y compris, mais non pas de manière à restreindre généralement ce qui précède,

(i) travaux, entreprises ou affaires exploités ou poursuivis pour ou relativement à la navigation et le transport maritime, soit intérieur soit océanique;

(ii) lignes de navires à vapeur ou autres, chemins de fer, canaux, télégraphes et autres entreprises reliant toute province à une autre ou à toutes autres provinces, ou s'étendant en dehors des limites de la province;

(iii) lignes de navigation entre une province et tout pays britannique ou étranger;

of His Majesty except as hereinbefore expressly provided;

(h) "employers' organization" means an organization of employers formed to regulate relations between employers and employees;

(i) "employees' organization" means an organization of employees formed to regulate relations between employers and employees;

(j) "lockout" includes the closing of a place of employment, a suspension of work or a refusal by an employer to continue to employ a number of his employees, done to compel his employees, or to aid another employer to compel his employees, to accept terms of employment;

(k) "Minister" means the Minister of Labour of Canada;

(l) "prescribed" means prescribed by the Board;

(m) "strike" or "to go on strike" includes the cessation of work by a body of employees acting in combination or a concerted refusal or a refusal under a common understanding of a number of employees to continue to work for an employer, done to compel their employer, or to aid other employees to compel their employer, to accept terms of employment;

(n) "trade union" means a provincial, national or international employees' organization, or a local branch chartered by, and in good standing with, such an organization;

(o) a reference to a section by number only is a reference to the section in these regulations bearing that number and a reference to a subsection by number only is a reference to the subsection bearing that number in the section where the reference occurs;

(p) words importing the masculine gender include corporations, trade unions, employees' organizations and employers' organizations as well as females.

(2) No employee shall cease to be such with the meaning of these regulations by reason only of his ceasing to work as the result of a lockout, strike or his wrongful dismissal.

#### *Application*

3. (1) These regulations apply in the case of employees

(a) who are employed upon or in connection with a work, undertaking or business that is ordinarily within the legislative authority of Parliament, including, but not so as to restrict the generality of the foregoing,

(i) works, undertakings or businesses operated or carried on for or in connection with navigation and shipping, whether inland or maritime;

(ii) lines of steam or other ships, railways, canals, telegraphs and other works and undertakings connecting any province with any other or others of the provinces, or extending beyond the limits of the province;

(iii) lines of steamships between a province and any British or foreign country;



(iv) traverses entre toute province et tout pays britannique ou étranger, ou entre deux provinces; et

(v) tels travaux qui, bien que entièrement situés dans les limites de la province, ont été ou peuvent être déclarés par le Parlement du Canada d'avantage général pour le Canada ou pour deux provinces ou plus;

(b) qui sont employés à ou relativement à un travail, entreprise ou affaire qui est essentiel à la poursuite efficace de la guerre; ou

(c) dont les relations avec leurs employeurs dans les matières visées par les présents règlements tombent habituellement sous la juridiction législative exclusive d'une législature provinciale touchant leur réglementation et auxquels les présents règlements ont été appliqués par la législature provinciale relativement à leurs relations avec leurs employeurs;

et aux employeurs de tous tels travailleurs dans leurs relations avec de tels travailleurs et aux syndicats ouvriers, organisations de travailleurs et organisation d'employeurs composés de tels travailleurs ou employeurs.

(2) Aux fins de cet article, les travailleurs employés à un travail, entreprise ou affaire décrite dans l'Annexe A aux présents règlements, et nuls autres seront considérés employés relativement à un travail, entreprise ou affaire qui est essentiel à la poursuite efficace de la guerre.

(3) L'Annexe A aux présents règlements peut être amendée, soit sous forme d'adjonction ou de suppression d'une catégorie de travailleurs, par un arrêté édicté par le Gouverneur général en conseil.

(4) Si une législature provinciale applique ces règlements à tous travailleurs tel que prévu à l'alinéa (c) du premier paragraphe, toute personne à qui des obligations sont imposées et qui sont investis de pouvoirs par ces règlements accomplira et exercera de tels obligations et pouvoirs relativement à de tels travailleurs et leurs employeurs et syndicats ouvriers, organisations de travailleurs et organisations d'employeurs composés de tels travailleurs et employeurs à tous points de vue comme dans le cas des travailleurs mentionnés aux alinéas (a) et (b) du premier paragraphe, et de leurs employeurs et organisations de travailleurs et syndicats ouvriers et organisations d'employeurs composés de tels travailleurs et employeurs.

#### *Droits des travailleurs et employeurs*

4. (1) Tout travailleur aura droit d'être membre d'un syndicat ouvrier ou organisation de travailleurs et de participer à leurs activités légitimes.

(2) Tout employeur aura le droit d'être membre d'une organisation d'employeurs et de participer à ses activités légitimes.

(3) Lorsque des représentants-négociateurs ont été reconnus en vertu de l'article huit, les représentants-négociateurs ou l'employeur des travailleurs peut, conformément à la procédure ci-après établie, entrer en négociations en vue de conclure une convention collective entre l'employeur concerné, d'une part, et le syndicat ouvrier ou organisation de travailleurs, d'autre part.

(iv) ferries between any province and any British or foreign country, or between two provinces; and

(v) such works as, although wholly situate within the province, have been or may be declared by the Parliament of Canada to be for the general advantage of Canada, or for the advantage of two or more of the provinces;

(b) who are employed upon or in connection with a work, undertaking or business that is essential to the efficient prosecution of the war; or

(c) whose relations with their employers in matters covered by these regulations are ordinarily within the exclusive legislative jurisdiction of a provincial legislature to regulate and to whom these regulations have been applied by the provincial legislature in respect of their relations with their employers;

and to the employers of all such employees in their relations with such employees and to trade unions, employees' organizations and employers' organizations composed of such employees or employers.

(2) For the purposes of this section, the employees employed in a work, undertaking or business described in Schedule A to these regulations, and no others, shall be deemed to be employed in connection with a work, undertaking or business that is essential to the efficient prosecution of the war.

(3) Schedule A to these regulations may be amended, either by the addition or deletion of a class of employees, by an order made by the Governor in Council.

(4) If a provincial legislature applies these regulations to any employees as provided for in paragraph (c) of subsection one, every person on whom duties are imposed and in whom powers are vested by these regulations shall perform and exercise such duties and powers with reference to such employees and their employers and trade unions, employees' organizations, and employers' organizations composed of such employees and employers in all respects as in the case of employees mentioned in paragraphs (a) and (b) of subsection one and their employers and employees' organizations and trade unions and employers' organizations composed of such employees and employers.

#### *Rights of Employers and Employees*

4. (1) Every employee shall have the right to be a member of a trade union or employee's organization and to participate in the lawful activities thereof.

(2) Every employer shall have the right to be a member of an employers' organization and to participate in the lawful activities thereof.

(3) Where bargaining representatives have been certified under section eight, the bargaining representatives or the employees' employer may, in accordance with the procedure hereinafter set out, enter into negotiations with a view to the completion of a collective agreement between the employer concerned on the one hand and the trade union or employees' organization on the other hand.

*Reconnaissance de représentants-négociateurs*

5. (1) Les travailleurs de tout employeur peuvent élire des représentants-négociateurs par un vote majoritaire des travailleurs concernés.

(2) Si la majorité des travailleurs concernés sont membres d'un même syndicat, ce syndicat peut choisir ou nommer ses dirigeants ou d'autres personnes comme représentants-négociateurs au nom de tous les travailleurs concernés; aux fins du présent article, un travailleur sera considéré membre d'un syndicat ouvrier s'il a demandé par écrit au syndicat ouvrier de choisir ou de nommer des représentants-négociateurs en son nom.

(3) Lorsque plus d'un employeur et leurs travailleurs désirent négocier une convention collective, les travailleurs de tels employeurs peuvent choisir des représentants-négociateurs par un vote majoritaire des travailleurs concernés de chaque tel employeur, ou si la majorité des travailleurs concernés de chaque tel employeur sont membres d'un syndicat ouvrier, ce syndicat ouvrier peut choisir ou nommer ses dirigeants comme les représentants-négociateurs au nom de tous les travailleurs concernés.

(4) Si, conformément à la pratique syndicale établie, la majorité d'un groupe de travailleurs qui appartiennent à un métier en raison de quoi ils se distinguent de la généralité des travailleurs sont organisés séparément en un syndicat ouvrier propre à ce métier, un tel syndicat ouvrier peut choisir ou nommer des dirigeants ou d'autres personnes comme les représentants-négociateurs au nom des travailleurs appartenant à ce métier. Lorsque tout groupe réclame et est admissible aux droits conférés par ce paragraphe, les travailleurs de ce métier n'auront pas droit de voter pour aucune des fins de négociations collectives avec cet employeur, excepté lorsque la négociation collective n'a trait qu'au métier auquel ils appartiennent; et on ne tiendra nullement compte d'eux non plus dans l'établissement d'une majorité relativement à toute matière au sujet de laquelle ils n'ont pas droit de voter.

(5) Deux ou plus de deux syndicats ouvriers peuvent par convention choisir conjointement des représentants-négociateurs à des conditions conformes à ces règlements.

6. Lorsque des représentants-négociateurs ont été choisis ou nommés, ces représentants peuvent s'adresser au Conseil pour être reconnus comme les représentants-négociateurs des travailleurs concernés.

7. Sur une telle demande, le Conseil, par un examen des dossiers, par un vote ou autrement, s'assurera qu'une élection ou nomination des représentants-négociateurs a été régulièrement et proprement faite, et dans le cas d'un syndicat ouvrier, que le syndicat ouvrier a agi avec l'autorité de la majorité des travailleurs concernés, tel que prescrit par le paragraphe deux de l'article cinq, et que l'unité de travailleurs concernés est appropriée pour conduire négociations collectives; et si le Conseil n'est pas satisfait, il rejettera la demande.

*Certification of Bargaining Representatives*

5. (1) The employees of any employer may elect bargaining representatives by a majority vote of the employees affected.

(2) If the majority of the employees affected are members of one trade union, that trade union may elect or appoint its officers or other persons as bargaining representatives on behalf of all the employees affected; for the purpose of this section, an employee shall be deemed to be a member of the trade union if he has in writing requested the trade union to elect or appoint bargaining representatives on his behalf.

(3) Where more than one employer and their employees desire to negotiate a collective agreement, the employees of such employers may elect bargaining representatives by a majority vote of the employees affected of each employer, or, if the majority of the employees affected of each employer are members of one trade union that trade union may elect or appoint its officers or other persons as bargaining representatives on behalf of all the employees affected.

(4) If in accordance with established trade union practice the majority of a group of employees who belong to a craft by reason of which they are distinguishable from the employees as a whole, are separately organized into a trade union pertaining to the craft, such trade union may elect or appoint its officers or other persons as bargaining representatives on behalf of the employees belonging to that craft. Where any group claims and is entitled to the rights conferred by this subsection, the employees comprising the craft shall not be entitled to vote for any of the purposes of collective bargaining with that employer, except when the collective bargaining is in respect only of the craft to which they belong; nor shall they in any manner be taken into account in the computation of a majority in respect of any matter regarding which they are not entitled to vote.

(5) Two or more trade unions may, by agreement, join in electing bargaining representatives on terms consistent with these regulations.

6. When bargaining representatives have been elected or appointed, application may be made to the Board by or on behalf of such representatives for their certification as the bargaining representatives of the employees affected.

7. Upon such application the Board shall by an examination of records, by a vote or otherwise, satisfy itself that an election or appointment of bargaining representatives was regularly and properly made, and in the case of a trade union, that the trade union acted with the authority of the majority of the employees affected as prescribed by subsection two of section five, and that the unit of employees concerned is one which is appropriate for collective bargaining; and if the Board is not so satisfied, it shall reject the application.

8. (1) Lorsque le Conseil s'est assuré que les représentants-négociateurs ont été dûment choisis ou nommés, il les reconnaîtra comme les représentants-négociateurs et spécifiera l'unité des travailleurs au nom de laquelle les représentants ainsi reconnus sont autorisés à agir, et une convention collective négociée par de tels représentants liera tout travailleur de l'unité spécifiée de travailleurs.

(2) Lorsque les représentants-négociateurs ont été reconnus par le Conseil, ce dernier avertira les requérants et l'employeur concernés de la reconnaissance.

9. En tout temps après dix mois du terme d'une convention collective, qu'elle soit conclue avant ou après l'entrée en vigueur de ces règlements, les travailleurs concernés peuvent élire de nouveaux représentants-négociateurs de la manière prévue à l'article cinq, et demande peut être faite au Conseil par ou au nom de tels représentants-négociateurs pour leur reconnaissance. Sur réception d'une telle demande le Conseil devra s'en occuper comme dans le cas d'une demande initiale de reconnaissance en vertu des règlements. Si sur telle demande le Conseil reconnaît de nouveaux représentants-négociateurs, ils remplaceront les représentants-négociateurs antérieurs des travailleurs concernés en tant que partie à la convention en question, et comme tels peuvent signifier dénonciation de la convention tel que prévu à la convention ou aux présents règlements.

#### *Négociation de convention collective*

10. (1) Lorsque les représentants-négociateurs auront été reconnus en vertu de ces règlements ils pourront donner à l'employeur concerné, ou l'employeur concerné pourra donner aux représentants-négociateurs, avis de dix jours francs exigeant qu'il ou qu'ils, selon le cas, entame des négociations en vue de la conclusion d'une convention collective.

(2) Les parties devront négocier de bonne foi et s'efforcer dans la mesure du possible de conclure une convention collective.

(3) A la demande des représentants-négociateurs, ces derniers pourront se faire accompagner durant les négociations de dirigeants ou d'agents du syndicat ouvrier ou de l'organisation de travailleurs concernés.

(4) Nulle convention collective renfermant des dispositions en matière de salaires ne sera exécutée en autant qu'elle implique changement quelconque dans les taux de rémunération en vigueur ou autres dispositions en matière de salaire tant que le Conseil du travail en temps de guerre approprié n'aura pas approuvé tout tel changement, mais elle pourra cependant être exécutée dans ses autres dispositions avant la réception de telle approbation.

(5) Toute partie à une convention collective et tout travailleur assujéti à une convention collective par ces règlements devra faire tout ce que cette convention collective exige de lui et devra s'abstenir de faire tout ce que la convention collective exige qu'il ne fasse pas.

8. (1) Where the Board is satisfied that the bargaining representatives have been duly elected or appointed, it shall certify them as bargaining representatives and shall specify the unit of employees on whose behalf the representatives so certified are authorized to act, and a collective agreement negotiated by such representatives shall be binding on every employee in the specified unit of employees.

(2) When bargaining representatives have been certified by the Board, the Board shall notify the applicants and the employer concerned of the certification.

9. At any time after the expiry of ten months of the term of a collective agreement, whether entered into before or after the effective date of these regulations, the employees affected may elect new bargaining representatives in the manner provided in section five and application may be made to the Board by or on behalf of such bargaining representatives for their certification. Upon receipt of such application the Board shall deal with the same as in the case of an initial application for certification under the regulations. If on such application the Board certifies new bargaining representatives, they shall be substituted for the previous bargaining representatives of the employees affected as a party to the agreement in question, and as such may give notice of the termination thereof as provided for in the agreement or under these regulations.

#### *Negotiation of Collective Agreement*

10. (1) When bargaining representatives have been certified under these regulations they may give the employer concerned, or the employer concerned may give the bargaining representatives, ten clear days' notice requiring that he or they, as the case may be, enter into negotiations with a view to the completion of a collective agreement.

(2) The parties shall negotiate in good faith with one another and make every reasonable effort to conclude a collective agreement.

(3) At the request of the bargaining representatives they may be accompanied during the negotiations by officers or agents of the trade union or employees' organization concerned.

(4) No collective agreement containing wage provisions shall be executed insofar as it involves any change in existing wage rates or other wage provisions until the appropriate War Labour Board has approved any such change, but it may nevertheless be executed as to the other provisions before such approval is received.

(5) Every party to a collective agreement and every employee upon whom a collective agreement is made binding by these regulations shall do everything he is, by the collective agreement, required to do and shall abstain from doing anything he is, by the collective agreement, required not to do.

11. Si les négociations en vue d'une convention se sont poursuivies durant trente jours et que l'une ou l'autre partie aux négociations estime qu'une convention ne sera pas conclue dans un temps raisonnable, elle pourra en aviser le Conseil, en indiquant les difficultés qui se présentent, et pourra demander au Conseil d'intervenir en vue de la conclusion de la convention.

12. (1) Sur réception de l'avis prévu à l'article onze, le Conseil pourra soumettre l'affaire au Ministre, lequel devra dans les trois jours charger un conciliateur de s'aboucher avec les parties et de s'efforcer d'obtenir une convention.

(2) Un conciliateur qui aura été chargé de s'aboucher avec les parties conformément au paragraphe un de cet article devra, dans les quatorze jours de la réception de ses instructions, ou avant l'expiration de toute période plus longue que le Ministre pourra accorder, faire rapport au Ministre en exposant pleinement:

(a) les matières, le cas échéant, sur lesquelles les parties ne peuvent s'entendre et ses recommandations à ce sujet;

(b) les termes, le cas échéant, sur lesquels les parties se sont entendues; et

(c) si, à son avis, la conclusion d'une convention pourrait être facilitée par l'établissement d'une Commission de conciliation.

13. (1) Si un conciliateur chargé de s'aboucher avec les parties recommande l'établissement d'une Commission de conciliation, le Ministre devra immédiatement établir une Commission de Conciliation comprenant trois membres nommés par le Ministre après consultation avec les parties, tel que requis par l'article trente.

(2) Une Commission de conciliation établie en vertu de cet article devra, lors de son établissement, s'efforcer d'obtenir la conclusion d'une convention entre les parties portant sur les matières sur lesquelles elles ne sont pas entendues et, à tout événement, elle devra faire rapport du résultat de ses travaux et transmettre ses conclusions et recommandations au Ministre dans les quatorze jours de la nomination de son président, ou avant l'expiration de toute telle période plus longue qui aura été consentie d'accord par les parties ou qui aura pu être accordée par le Ministre.

14. Si le rapport d'une Commission de conciliation au Ministre indique qu'il a été impossible d'obtenir la conclusion d'une convention entre les parties, le Ministre devra faire envoyer immédiatement copie de ce rapport aux parties et au Conseil, et il pourra le publier selon qu'il pourra juger bon.

#### *Durée et renouvellement des conventions*

15. Toute convention collective, conclue avant ou après la date d'entrée en vigueur des présents Règlements, sera censée valable pour une période d'au moins un an, à partir de la date de son entrée en vigueur, et ne pourra être annulée au cours de cette période, par les parties à cette convention, sans le consentement du Conseil; et lorsque la période de validité d'une convention est de plus d'une année, cette convention devra renfermer ou

11. If negotiations for an agreement have continued for thirty days and either party to the negotiations believes that an agreement will not be completed in a reasonable time, it may so advise the Board indicating the difficulties encountered and may ask the Board to intervene with a view to the completion of an agreement.

12. (1) Upon receipt of advice under section eleven, the Board shall refer the matter to the Minister, who shall, within three days instruct a conciliation officer to confer with the parties and attempt to effect an agreement.

(2) A conciliation officer who has been instructed to confer with the parties under subsection one of this section, shall, within fourteen days of receiving his instructions, or within such longer periods as the Minister may allow, report to the Minister setting out in full:—

(a) the matters, if any, on which the parties cannot agree and his recommendations with regard thereto;

(b) the terms, if any, upon which the parties have agreed; and

(c) whether, in his view, an agreement might be facilitated by appointment of a Conciliation Board.

13. (1) If a conciliation officer who has been instructed to confer with the parties recommends the appointment of a Conciliation Board, the Minister shall forthwith appoint a Conciliation Board consisting of three members appointed by the Minister after consultation with the parties as required by section thirty.

(2) A Conciliation Board appointed under this section shall, upon its appointment, endeavour to effect an agreement between the parties on the matters on which they have not agreed and, in any event, shall report the result of its endeavour and its findings and recommendations to the Minister within fourteen days of the appointment of the chairman thereof, or within such longer period as may be agreed upon by the parties or as may be allowed by the Minister.

14. If a Conciliation Board's report to the Minister shows that it has been unable to effect an agreement between the parties, the Minister shall cause a copy thereof to be sent forthwith to the parties and to the Board, and he may publish it in such manner as he thinks fit.

#### *Duration and Renewal of Agreements*

15. Every collective agreement, whether made before or after the effective date of these Regulations, shall be deemed to run for a period of not less than one year from its operative date and shall not be capable of cancellation by the parties within that period without the consent of the Board; and when any such collective agreement

sera censée renfermer une disposition prévoyant sa dénonciation en tout temps après une année à compter de la date de son entrée en vigueur, sur avis de deux mois à cet effet par l'une ou l'autre partie.

(Tel qu'amendé par C.P. 6893, 1er septembre 1944)

16. (1) L'une ou l'autre partie à une convention collective pourra, sur l'avis de dix jours francs, exiger que l'autre partie participe à des négociations en vue du renouvellement de la convention dans la période de deux mois précédant la date d'expiration, et les deux parties devront alors entamer de bonne foi de telles négociations et s'efforcer dans la mesure du possible d'obtenir un tel renouvellement.

(2) Lorsque l'une ou l'autre partie à une convention collective a requis l'autre partie, conformément au paragraphe un, d'entrer en négociations en vue du renouvellement de la convention, les articles onze, douze, treize et quatorze s'appliqueront à ces négociations en vue du renouvellement de la convention comme s'il s'agissait de négociations en vue d'une convention collective.

(Ajouté par C.P. 6893, 1er septembre 1944)

#### *Procédure en matière de griefs*

17. Lorsqu'un travailleur prétend qu'il y a eu fausse interprétation ou violation d'une convention collective, il devra soumettre l'affaire pour examen et règlement final en conformité de la procédure établie par la convention collective, si telle procédure est prévue, ou de la procédure établie par le Conseil dans un tel cas; et le travailleur et son employeur devront faire ce qui est exigé d'eux par la procédure arrêtée et devront observer les termes de la solution.

18. (1) Toute convention collective conclue subséquemment à l'entrée en vigueur de ces règlements devra renfermer une disposition établissant une procédure de solution finale, sans cessation de travail, à la demande de l'une ou l'autre partie, des différends concernant l'interprétation ou la violation de la convention.

(2) Si une convention collective ne prévoit pas de procédure appropriée d'étude et de règlement des différends touchant son interprétation ou sa violation, le Conseil devra, sur demande, établir d'ordre une telle procédure.

#### *Pratiques déloyales*

19. (1) Nul employeur ne devra dominer ou s'ingérer dans la formation ou l'administration d'un syndicat ouvrier ou d'une organisation de travailleurs, ni lui accorder appui financier ou autre; mais un employeur pourra, nonobstant ce qui précède, autoriser un travailleur ou le représentant d'un syndicat ouvrier ou d'une organisation de travailleurs à conférer avec lui durant les heures de travail ou à s'occuper des affaires de l'organisation ou du syndicat durant les heures de travail sans déduction de la période ainsi passée dans l'établissement du temps effectivement fourni pour le compte de l'employeur, et sans retenue de salaire.

(2) Nul employeur et nulle organisation d'employeurs, et personne agissant en leur nom ne devra

is expressed to run for more than one year, it shall contain or be deemed to contain a provision for the termination thereof at any time after one year from its operative date on two months' notice by either party thereto.

(As amended by P.C. 6893, September 1st, 1944)

16. (1) Either party to a collective agreement may, on ten clear days' notice, require the other party to enter into negotiations for the renewal of the agreement within the period of two months prior to the expiry date, and both parties shall thereupon enter into such negotiations in good faith and make every reasonable effort to secure such a renewal.

(2) Where either party to a collective agreement has required the other, pursuant to subsection one, to enter into negotiations for the renewal of the agreement, sections eleven, twelve, thirteen and fourteen shall apply to such negotiations for the renewal of the agreement as in the case of negotiations for a collective agreement.

(Added by P.C. 6893, September 1st, 1944)

#### *Grievance Procedure*

17. Where an employee alleges that there has been a misinterpretation or a violation of a collective agreement, the employee shall submit the same for consideration and final settlement in accordance with the procedure established by the collective agreement, if any, or the procedure established by the Board for such case; and the employee and his employer shall do such things as are required of them by the procedure and such things as are required of them by the terms of the settlement.

18. (1) Every collective agreement made after these regulations come into force shall contain a provision establishing a procedure for final settlement, without stoppage of work, on the application of either party, of differences concerning its interpretation or violation.

(2) Where a collective agreement does not provide an appropriate procedure for consideration and settlement of disputes concerning its interpretation or violation thereof, the Board shall, upon application, by order, establish such a procedure.

#### *Unfair Practices*

19. (1) No employer shall dominate or interfere with the formation or administration of a trade union or employees' organization or contribute financial or other support to it; but an employer may, notwithstanding the foregoing, permit an employee or representative of a trade union or an employees' organization to confer with him during working hours or to attend to the business of the organization or union during working hours without deduction of time so occupied in the computation of the time worked for the employer and without deduction of wages in respect thereof.

(2) No employer or employers' organization, and no person acting on behalf of same shall.

(a) refuser d'embaucher une personne quelconque du fait qu'elle est membre d'un syndicat ouvrier ou d'une organisation de travailleurs;

(b) imposer une condition quelconque dans le contrat d'emploi à l'effet d'empêcher un travailleur d'exercer les droits qui lui sont reconnus par ces règlements; ou

(c) chercher par intimidation, par congédiement ou menace de congédiement, par tout autre genre de menace, par l'imposition d'une peine pécuniaire ou autre, ou par tout autre moyen, à obliger un travailleur de s'abstenir de devenir ou de demeurer membre ou dirigeant ou représentant d'un syndicat ouvrier ou d'une organisation de travailleurs, ou d'exercer ses droits légitimes; mais rien dans ces règlements ne devra être interprété comme entravant autrement que de la façon expressément énoncée, le droit d'un employeur de suspendre, transférer, mettre à pied ou congédier des travailleurs pour raisons suffisantes et appropriées.

20. (1) Personne ne devra, en vue d'obliger ou d'influencer quiconque à devenir membre d'un syndicat ouvrier ou d'une organisation de travailleurs, recourir à coercion ou intimidation quelconque, mais ce paragraphe ne devra pas être interprété comme prohibant l'inclusion de toute disposition dans une convention collective.

(2) Sauf avec le consentement de l'employeur, nul syndicat ouvrier ou organisation des travailleurs, et nulle personne autorisée par le syndicat ou l'organisation de travailleurs, et nulle personne autorisée par le syndicat ou l'organisation de travailleurs à agir en son nom, ne devra chercher, au lieu d'emploi du travailleur durant ses heures de travail, à persuader un travailleur à devenir membre du syndicat ouvrier ou de l'organisation de travailleurs.

(3) Nul syndicat ouvrier et organisation de travailleurs et personne agissant en son nom ne devra appuyer, encourager, excuser ou participer à un "ralentissement du travail" ou autre activité ayant pour objet de restreindre ou de limiter la production; mais cette disposition ne devra pas être interprétée comme limitant le droit juridique d'un syndicat ouvrier à faire la grève et ce qui est requis par une disposition d'une convention collective pour la sécurité ou la santé des travailleurs ne devra pas être considéré un "ralentissement du travail" ou avoir pour objet la restriction ou limitation de la production.

(4) Nul syndicat ouvrier ou organisation de travailleurs et personnes agissant en son nom ne devra participer à ou s'ingérer de quelque façon dans la formation ou l'administration d'une organisation d'employeurs.

#### *Grèves et lock-outs*

21. (1) Nul travailleur ne devra faire la grève avant

(a) l'élection ou la nomination de représentants-négociateurs pour les travailleurs impliqués; et

(b) une tentative de conclusion d'une convention en vertu des articles onze et douze, et un

(a) refuse to employ any person because the person is a member of a trade union or an employees' organization;

(b) impose any condition in the contract of employment seeking to restrain an employee from exercising his rights under these regulations; or

(c) seek by intimidation, by dismissal or threat of dismissal, by any other kind of threat, by the imposition of a pecuniary or other penalty, or by any other means whatsoever, to compel an employee to abstain from becoming or continuing to be a member or officer or representative of a trade union or an employees' organization, or from exercising his lawful rights; but nothing in these regulations shall be interpreted to affect, otherwise than as expressly stated, the right of an employer to suspend, transfer, lay off, or discharge employees for appropriate and sufficient cause.

20. (1) No person shall, with a view to compelling or influencing a person to join a trade union or employees' organization, use coercion or intimidation of any kind, but this subsection shall not be construed to prohibit the inclusion of any provision in a collective agreement.

(2) Except with the consent of the employer, no trade union or employees' organization, and no person authorized by the union or employees' organization to act on its behalf, shall attempt, at the employee's place of employment during his working hours, to persuade an employee to join the trade union or employees' organization.

(3) No trade union or employees' organization and no person acting on its behalf shall support, encourage, condone or engage in a "slowdown" or other activity designed to restrict or limit production; but this provision shall not be interpreted to limit a trade union's legal right to strike and a thing required by a provision in a collective agreement for the safety or health of the employees shall be deemed not to be a "slowdown" or designed to restrict or limit production.

(4) No trade union or employees' organization, and no person acting on its behalf, shall participate in, or in any way interfere with, the formation or administration of an employers' organization.

#### *Strikes and Lockouts*

21. (1) No employee shall go on strike until

(a) bargaining representatives have been elected or appointed for the employees affected; and

(b) an attempt has been made to effect an agreement under sections eleven and twelve, and

délai de quatorze jours subséquentement à la transmission de son rapport au Ministre par la Commission de conciliation.

(2) Lorsque demande a été transmise en vertu de ces règlements de certification de représentants-négociateurs, l'employeur des travailleurs concernés ne verra pas déclarer ou effectuer un lockout des travailleurs avant qu'une tentative ne soit faite d'obtenir une convention conformément aux articles onze et douze, et qu'un délai de quatorze jours ne se soit écoulé depuis le rapport de la Commission de conciliation au Ministre.

(3) Nul employeur qui est partie à une convention collective ne devra déclarer ou effectuer un lockout et nul travailleur assujéti ne devra faire la grève durant la période de validité de la convention collective.

(4) Advenant différend du fait d'un changement proposé par l'employeur dans les conditions actuelles d'emploi, l'employeur ne devra pas, sans le consentement des travailleurs concernés, effectuer ce changement avant l'expiration d'une période de deux mois de la date de notification par l'employeur aux travailleurs du changement proposé.

(5) Rien dans ces règlements ne devra être interprété comme interdisant la suspension ou la discontinuation d'une industrie ou de l'emploi d'une personne dans une telle industrie pour une raison ne constituant pas un lockout ou une grève.

#### *Renseignements*

22. (1) Chacune des parties à une convention collective devra dès son exécution en transmettre une copie au Conseil.

(2) Le Conseil peut requérir toute organisation d'employeurs ou syndicat ouvrier où unité locale de ceux-ci, ou une organisation de travailleurs touchés par toute demande de certification ou reconnaissance de représentants-négociateurs ou par une convention collective en vigueur, de transmettre au Conseil:

(a) une déclaration réglementaire donnant les noms et adresses de ses dirigeants; ou

(b) une copie de sa constitution et de ses statuts.

(3) Chaque organisation d'employeurs, syndicat ouvrier et organisation de travailleurs devra fournir à ses membres dans les trois mois qui suivront la fin de son année financière un état de ses revenus et dépenses et, si requis par le Conseil, devra en transmettre une copie à celui-ci pour son information.

#### **ADMINISTRATION**

##### *Conseil des Relations ouvrières en temps de guerre*

23. Il sera établi un Conseil connu sous le titre de Conseil des Relations ouvrières en temps de guerre qui consistera d'un président, d'un vice-président, et de pas plus de huit autres membres.

24. (1) Les membres du Conseil seront nommés par le Gouverneur en conseil et demeureront en fonction à discrétion.

(2) Le siège du Conseil sera à Ottawa.

fourteen days have elapsed since the Conciliation Board reported to the Minister.

(2) Where an application has been made under these regulations for the certification of bargaining representatives, the employer of the employees affected shall not declare or cause a lockout of the employees until an attempt has been made to effect an agreement under sections eleven and twelve, and fourteen days have elapsed since the Conciliation Board reported to the Minister.

(3) No employer who is a party to a collective agreement shall declare or cause a lockout and no employee bound thereby shall go on strike during the term of the collective agreement.

(4) Where a dispute has arisen by reason of a change in the existing terms of employment proposed by the employer, the employer shall not, without the consent of the employees affected, make such change effective until a period of two months has elapsed from the date when the employer notified the employees of such proposed change.

(5) Nothing in these regulations shall be interpreted to prohibit the suspension or discontinuance of an industry or of the working of any persons therein for a cause not constituting a lockout or a strike.

#### *Information*

22. 1) Each of the parties to a collective agreement shall forthwith upon its execution file one copy with the Board.

(2) The Board may require any employers' organization or trade union or local branch thereof, or an employees' organization affected by any application for certification of bargaining representatives, or affected by an existing collective agreement, to file with the Board:

(a) a statutory declaration stating the names and addresses of its officers; or

(b) a copy of its constitution and by-laws.

(3) Every employers' organization, trade union and employees' organization shall furnish to its members within three months of the end of its fiscal year a statement of its income and expenditures, and if required by the Board shall file a copy thereof with the Board for its information.

#### **ADMINISTRATION**

##### *Wartime Labour Relations Board*

23. There shall be a Board which shall be known as the Wartime Labour Relations Board and shall consist of a chairman, vice-chairman, and not more than eight other members.

24. (1) The members of the Board shall be appointed by the Governor in Council and shall hold office during pleasure.

(2) The head office of the Board shall be in Ottawa.

(3) Cinq membres du Conseil constitueront un quorum, et en l'absence du président, le vice-président le remplacera. (*Tel qu'amendé par C.P. 690, 1er février 1945*)

(4) Une décision de la majorité des membres du Conseil présentés et formant quorum sera la décision du Conseil, et advenant égalité des voix le vote du président ou du président suppléant tranchera.

(5) Le Conseil et chacun de ses membres aura les pouvoirs d'un Commissaire en vertu du titre I de la loi des Enquêtes.

(6) Le Conseil et chacun de ses membres pourra recevoir ou accepter telle preuve et renseignement sous serment, déclaration écrite ou autrement qu'à sa discrétion il jugera satisfaisant et approprié, qu'ils soient admissibles ou non dans une cour de justice.

(7) Le Conseil devra déterminer sa propre procédure, mais devra dans chaque cas fournir à toutes les parties intéressées l'occasion de faire la preuve et de transmettre des représentations.

(8) Chaque membre du Conseil devra, avant d'entrer en fonctions, prêter devant le Greffier du Conseil privé et déposer au bureau dudit Greffier un serment d'office dans les termes suivants:

"Je jure solennellement d'exécuter et de remplir fidèlement, sincèrement et impartialement au meilleur de ma connaissance et compétence la charge de membre du Conseil des Relations ouvrières en temps de guerre et de ne dévouer à quiconque, sauf dans l'exécution de mes fonctions, toute preuve ou autre matière portée à l'attention dudit. Que Dieu me soit en garde."

25. (1) Advenant question en vertu de ces règlements de savoir si:

(a) une personne est un employeur ou un travailleur;

(b) l'unité des travailleurs, appropriée pour fins de négociations collectives est l'unité patronale, l'unité de métier, l'unité d'usine ou une sub-division de celles-ci;

(c) une organisation de travailleurs ou d'employeurs est un syndicat ouvrier, une organisation de travailleurs ou une organisation d'employeurs;

(d) une convention est une convention collective;

(e) un employeur, ou des représentants-négociateurs certifiés de travailleurs, négocient de bonne foi; le Conseil devra décider la question, et sa décision sera finale et concluante pour toutes les fins de ces règlements.

(2) Si l'une des questions énoncées dans le paragraphe un est soulevée au cours de toutes procédures judiciaires, le juge ou juge de paix, le magistrat, le juge ou le tribunal devant lequel elle survient, si la question n'a pas été décidée par le Conseil soumettre la question au Conseil et diffèrera toutes autres procédures jusqu'à réception de la décision du Conseil.

(3) Tout document censé contenir ou censé être une copie de tout règlement, instruction ou ordre du Conseil et censé avoir été signé par un membre du Conseil ou par l'un de ses agents devra

(3) Five members of the Board shall constitute a quorum and in the absence of the chairman the vice-chairman shall act as chairman. (*As amended by P.C. 690, Feb. 1st, 1945*)

(4) A decision of the majority of the members of the Board present and constituting a quorum shall be the decision of the Board, and in the event of a tie the chairman or acting chairman shall have a casting vote.

(5) The Board and each member thereof shall have the powers of a Commissioner under Part I of the Inquiries Act.

(6) The Board and each member thereof may receive and accept such evidence and information on oath, affidavit or otherwise as in its or his discretion it or he may deem fit and proper whether admissible as evidence in a court of law or not.

(7) The Board shall determine its own procedure but shall in every case give an opportunity to all interested parties to present evidence and make representations.

(8) Each member of the Board shall, before acting as such, take and subscribe before the Clerk of the Privy Council and shall file in the office of the said Clerk an oath of office in the following form:—

"I do solemnly swear that I will faithfully, truly and impartially to the best of my judgment, skill and ability, execute and perform the office of member of the Wartime Labour Relations Board and will not, except in the discharge of my duties, disclose to any person any of the evidence or other matter brought before the said Board. So help me God."

25. (1) If a question arises under these regulations as to whether:

(a) a person is an employer or employee;

(b) the unit of employees appropriate for collective bargaining is the employer unit, craft unit, plant unit or a subdivision thereof;

(c) an organization of employees or employers is a trade union, employees' organization or employers' organization;

(d) an agreement is a collective agreement;

(e) an employer, or certified bargaining representatives of employees, is negotiating in good faith;

the Board shall decide the question and its decision shall be final and conclusive for all the purposes of these regulations.

(2) If a question set out in subsection one arises in any legal proceedings, the Justice or Justices of the Peace, Magistrate, Judge or Court before whom it arises shall, if the question has not been decided by the Board, refer the question to the Board and defer further proceedings until the Board's decision is received.

(3) Any document purporting to contain or to be a copy of any regulation, direction, or order of the Board and purporting to be signed by a member of the Board or by an officer thereof shall be ac-



être accepté par tout tribunal comme preuve du règlement, instruction ou ordre qu'il contient ou dont il est censé être une copie.

26. (1) Le Conseil pourra, par ordre, déléguer à toute personne, commission ou association toute ou partie de sa juridiction portant sur une matière quelconque.

(2) Si l'une des questions énoncées dans le paragraphe délégué faite en vertu de cet article, et sur-le-champ la juridiction ainsi déléguée reviendra au Conseil.

27. (1) Le Conseil pourra, avec le consentement du Ministre, adopter la réglementation nécessaire pour accomplir les devoirs qui lui sont imposés par les présents règlements et assurer surveillance et contrôle de ses agents, commis et employés.

(2) Le Conseil pourra prescrire tout ce qui, en vertu de ces règlements, peut être prescrit.

(3) Le Conseil, avec le consentement du Ministre, peut nommer un comité exécutif pour exercer ses pouvoirs, sujet aux instructions ou conditions arrêtées par le Conseil.

28. (1) Les membres du Conseil toucheront le traitement qui pourra être fixé par le Gouverneur en conseil et les frais encourus par eux dans l'exercice de leurs fonctions.

(2) Le Conseil pourra nommer un fonctionnaire au poste de directeur administratif du Conseil, lequel touchera le traitement que pourra fixer le Gouverneur en conseil.

(3) Le ministère du Travail devra mettre autant que possible à la disposition du Conseil les services de ses techniciens et de ses employés de bureaux. Le Conseil, sous réserve de l'approbation du Gouverneur en conseil, pourra employer tout autre fonctionnaire ou subalterne qu'il jugera indispensable à la poursuite efficace de ses opérations et il pourra fixer leur rémunération.

#### *Conciliateurs et commissions de conciliation*

29. Lorsqu'il charge un conciliateur d'un mandat en vertu de l'article douze, le Ministre doit en informer immédiatement les parties concernées.

30. (1) Avant de constituer une Commission de conciliation en vertu de l'article treize, le Ministre devra par avis à cet effet requérir chacune des parties aux négociations de recommander, dans les sept jours de réception de l'avis en question, la nomination d'une personne pour agir comme membre de la Commission de conciliation; et à l'expiration de ladite période le Ministre devra nommer deux membres qu'il juge représenter les divers points de vue en jeu, après considération des recommandations, le cas échéant, reçues dans le délai de ladite période.

(2) Les deux membres de la Commission de conciliation nommés en vertu du paragraphe un devront, dans les cinq jours de la nomination du dernier de ces deux membres, recommander la nomination d'un troisième membre, qui sera en même temps président de la Commission de conciliation;

cepted by any court as evidence of the regulation, direction, or order therein contained or of which it purports to be a copy.

26. (1) The Board may, by order, delegate to any person, board or association all or any part of its jurisdiction relating to any particular matter.

(2) The Board may, by order, revoke any delegation made under this section and thereupon the jurisdiction so delegated shall revert in the Board.

27. (1) The Board may, with the approval of the Minister, make such regulations as may be necessary to enable it to discharge the duties imposed upon it by these regulations and to provide for the supervision and control of its officers, clerks and employees.

(2) The Board may prescribe anything, which, under these regulations, is to be prescribed.

(3) The Board, with the approval of the Minister, may appoint an executive committee to exercise its powers subject to such directions or conditions as the Board may specify.

28. (1) The members of the Board shall be paid such salaries as may be fixed by the Governor in Council and such expenses as may be incurred by them in the discharge of their duties.

(2) The Board may appoint an officer to be the Chief Executive Officer of the Board who shall be paid such salary as may be fixed by the Governor in Council.

(3) The Department of Labour shall furnish such technical and clerical assistance to the Board as may be possible, and the Board may, with the approval of the Governor in Council, employ such other officers and employees as may be necessary for the conduct of its business and may fix their remuneration.

#### *Conciliation Officers and Boards*

29. When he instructs a conciliation officer under section twelve, the Minister shall forthwith notify the parties thereof.

30. (1) Before appointing a Conciliation Board under section thirteen, the Minister shall by notice require each of the parties to the negotiations to recommend one person to be a member of the Conciliation Board within seven days of receipt of the notice; and the Minister shall, at the expiration of the said period, appoint two members, in his opinion, representative of the different points of view involved, after considering the recommendations, if any, received within the said period.

(2) The two members of the Conciliation Board appointed pursuant to subsection one shall, within five days of the day on which the last of them is appointed, recommend a third person to be a member and chairman of the Conciliation Board; and

et à l'expiration de ladite période le Ministre devra nommer un troisième membre de la Commission de conciliation, et qui en sera aussi le président, après considération de la recommandation à cet effet, si elle lui parvient dans le délai de ladite période.

(3) Nulle personne

(a) ayant un intérêt pécuniaire quelconque dans les matières déferées à la Commission; ou

(b) ayant agi en capacité d'avocat, de conseiller juridique, d'avocat-conseil ou d'agent rémunéré de l'une ou l'autre partie dans la période de six mois antérieure à la date de sa nomination, ou agit actuellement en cette capacité;

ne pourra faire fonction de membre d'une Commission de conciliation.

(4) La Commission de conciliation une fois établie, le Ministre devra lui communiquer immédiatement l'exposé des matières qui lui sont déferées.

(5) Lorsqu'une personne cesse d'être membre d'une Commission de conciliation avant que celle-ci ait complété ses travaux, le Ministre devra y remplacer cette personne en recourant à la même procédure que celle suivie lors de la nomination de ladite personne.

**31.** (1) La Commission de conciliation et chacun de ses membres aura les mêmes pouvoirs qu'un commissaire nommé en vertu du Titre I de la Loi des Enquêtes.

(2) La Commission de conciliation et chacun de ses membres peut recevoir et accepter toute preuve ou renseignement sous serment, par déclaration assermentée ou autrement, selon qu'elle ou qu'il peut considérer nécessaire et approprié, que cette preuve ou renseignement soit admissible ou non par une cour de justice.

(3) Chaque membre d'une Commission de conciliation devra, avant d'entrer en fonctions, prêter et accepter devant une personne autorisée à recevoir serment ou déclaration solennelle, et devra remettre au Ministre, un serment ou faire une déclaration solennelle dans les formes suivantes:

"Je jure (je déclare solennellement) que je remplirai fidèlement, pleinement et impartialement au meilleur de mes connaissances et compétence la charge de membre de la Commission de conciliation établie pour ..... et que je ne divulguerai à personne, sauf dans l'accomplissement de mes fonctions, toute preuve ou autre matière soumise à ladite Commission. Et que Dieu me soit en garde."

(4) Le président peut arrêter l'heure et le lieu des séances d'une Commission de conciliation, après consultation avec les autres membres de la Commission; et il avertira les parties de l'heure et du lieu ainsi arrêtés.

(5) Une Commission de conciliation peut arrêter sa propre procédure, mais donnera pleine opportunité à toutes les parties de faire la preuve et d'exposer leurs représentations.

(6) Le président et un autre membre d'une Commission de conciliation constitueront le quorum, mais en l'absence d'un membre, les autres ne procéderont pas à moins que ce dernier n'ait reçu avis raisonnable de la séance.

the Minister shall, on the expiration of the said period, appoint a person to be a third member and chairman of the Conciliation Board after considering the recommendation if received within the said period.

(3) No person

(a) who has any pecuniary interest in the matters referred to the Board or

(b) who is acting, or has, within a period of six months preceding the date of his appointment, acted in the capacity of solicitor, legal adviser, counsel or paid agent of either of the parties; shall act as a member of a Conciliation Board.

(4) When the Conciliation Board has been appointed, the Minister shall forthwith deliver to it a statement of the matters referred to it.

(5) Upon a person ceasing to be a member of a Conciliation Board before it has completed its work, the Minister shall appoint a member in his place in the same manner as the person who ceased to be a member was appointed.

**31.** (1) A Conciliation Board and each member thereof shall have the powers of a Commissioner under Part I of the Inquiries Act.

(2) A Conciliation Board and each member thereof may receive and accept such evidence and information on oath, affidavit or otherwise as in its or his discretion it or he may deem fit and proper whether admissible in evidence in a court of law or not.

(3) Each member of a Conciliation Board shall, before acting as such, take and subscribe before a person authorized to administer an oath or affirmation, and file with the Minister, an oath or affirmation in the following form:

"I do solemnly swear (affirm) that I will faithfully, truly and impartially to the best of my knowledge, skill and ability, execute and perform the office of member of the Conciliation Board appointed to ..... and will not, except in the discharge of my duties, disclose to any person any of the evidence or other matter brought before the said Board. So help me God."

(4) The chairman may fix the time and place of sittings of a Conciliation Board after consultation with the other members of the Board; and he shall notify the parties as to the time and place so fixed.

(5) A Conciliation Board may determine its own procedure, but shall give full opportunity to all parties to present evidence and make representations.

(6) The chairman and one other member of a Conciliation Board shall be a quorum but in the absence of a member, the others shall not proceed unless he has been given reasonable notice of the sitting.

(7) La décision d'une majorité des membres présents à une séance d'une Commission de conciliation constituera la Commission de conciliation et, en cas d'égalité de voix, le vote du président tranchera.

(8) Le rapport de la majorité de ses membres constituera le rapport de la Commission de conciliation.

(9) Après qu'une Commission de conciliation a soumis son rapport, le Ministre peut ordonner à la Commission de conciliation d'en reconsidérer, amplifier ou clarifier toute partie.

(10) Après qu'une Commission de conciliation aura fait rapport, le Ministre en enverra copie à l'employeur ou à l'organisation d'employeurs et au syndicat ouvrier ou à l'organisation de travailleurs.

32. Le ministre peut fournir à une Commission de conciliation un secrétaire, une sténographe, et toute assistance d'écritures ou autre qui lui semble nécessaire à l'accomplissement de ses fonctions.

33. Toute personne qui est convoquée par une Commission de conciliation ou un de ses membres et se présente dûment comme témoin aura droit à une allocation pour frais déterminée en conformité de l'échelle alors valable relativement aux témoins en procédures civiles devant les cours supérieures de la province où l'enquête est tenue, et en toute éventualité elle aura droit à au moins \$4.00 par jour.

34. Une Commission de conciliation ou un de ses membres, et sur autorisation écrite de la Commission de conciliation, toute autre personne, peut, sans aucun autre mandat que le présent article, pénétrer en tout temps dans tout immeuble, mine, exploitation minière, navire, bateau, manufacture, atelier, endroit ou local quelconque dans lesquels ou relativement auxquels une industrie s'exerce, ou travail y est ou y a été effectué ou commencé, ou toute autre matière ou chose s'y affectue ou s'y est effectuée, relativement aux questions déférées à la Commission de conciliation, et peut examiner et observer tout travail, matériel, outillage, dispositif ou article qui s'y trouve, et interroger toute personne dans ou en tout tel endroit, matière ou chose ci-haut mentionnés; et personne n'entravera ni ne nuira à la Commission ou à toute personne autorisée tel que ci-haut indiqué dans l'exercice d'un pouvoir conféré par le présent article, ou ne refusera de répondre à interrogatoire tel que ci-haut indiqué.

35. (1) Les membres d'une Commission de conciliation seront rémunérés pour leurs services comme suit:

A un membre autre que le président, une allocation de cinq dollars par jour pour un maximum de trois jours durant lesquels il s'emploie à considérer la recommandation d'une personne comme troisième membre de la Commission;

A chaque membre de la Commission, y compris le président, une allocation au taux de vingt dollars par jour pour chaque jour qu'il est présent lorsque la Commission siège et pour chaque jour nécessairement passé à voyager du lieu de sa résidence à une réunion de la Commission, et retour de ce dernier endroit.

(7) The decision of a majority of the members present at a sitting of a Conciliation Board shall be the decision of the Conciliation Board and in the event of a tie, the chairman shall have a casting vote.

(8) The report of the majority of its members shall be that of the Conciliation Board.

(9) After a Conciliation Board has made its report, the Minister may direct the Conciliation Board to reconsider and amplify or clarify any part thereof.

(10) After a Conciliation Board has made its report, the Minister shall send a copy thereof to the employer or employers' organization and to the trade union or employees' organization.

32. The Minister may provide a Conciliation Board with a secretary, stenographer, and such clerical or other assistance as to the Minister seems necessary for the performance of its duties.

33. Every person who is summoned by a Conciliation Board or a member thereof and duly attends as a witness shall be entitled to an allowance for expenses determined in accordance with the scale for the time being in force with respect to witnesses in civil suits in the superior courts in the province where the inquiry is being conducted, and in any event, he shall be entitled to not less than four dollars per day.

34. A Conciliation Board, or a member thereof, and, on being authorized in writing by the Conciliation Board, any other person, may, without any other warrant than this section, at any time, enter a building, mine, mine-workings, ship, vessel, factory, workshop, place, or premises of any kind wherein or in respect of which an industry is carried on, or work is being or has been done or commenced, or any matter or thing is taking place or has taken place, concerning the matters referred to the Conciliation Board, and may inspect and view any work, material, machinery, appliance or article therein, and interrogate any persons in or upon any such place, matter or thing hereinbefore mentioned; and no person shall hinder or obstruct the Board or any person authorized as aforesaid in the exercise of a power conferred by this section or refuse to answer an interrogation made as aforesaid.

35. (1) The members of a Conciliation Board shall be remunerated for their services as follows:

To a member other than the chairman, an allowance of five dollars a day for not more than three days during which he is engaged in considering the recommendation of a person to be the third member of the Board;

To each member of the Board, including the chairman, an allowance at the rate of twenty dollars for each day he is present when the Board sits and for each day necessarily spent travelling from his place of residence to a meeting of the Board and returning therefrom.

(2) Chaque membre d'une Commission de conciliation a droit à ses dépenses réelles nécessaires de voyage pour chaque jour qu'il passe à voyager de son lieu de résidence à une réunion de la Commission, et retour de ce dernier endroit.

(3) Toutes les dépenses d'une Commission de conciliation, y compris les frais de voyage encourus par les membres de cette Commission ou par des personnes engagés, sous ses ordres, pour faire enquête en vertu des présents règlements, les salaires des travailleurs et agents, et les honoraires et frais de déplacement de témoins, seront accordés et payés sur présentation des pièces justificatives, approuvées par le président de la Commission et envoyées par lui au Ministre.

(4) Le président enverra au Ministre une déclaration détaillée certifiée des séances de la Commission, et des membres présents à chaque séance.

#### *Généralités*

36. (1) Le Ministre peut nommer ou instituer des fonctionnaires ou organismes administratifs dans toute province et leur déléguer tels pouvoirs qui lui sont conférés en vertu de ces règlements qu'il considère nécessaires à leur administration satisfaisante.

(2) Le Ministre peut, avec l'approbation du Gouverneur général en conseil, conclure une entente avec le gouvernement de toute province pour assurer l'administration dans les limites de cette province des présents règlements en tout ou en partie, et une telle entente peut prévoir

(a) la manière dont le Ministre exercera les pouvoirs qui lui sont conférés par le paragraphe premier relativement aux matières dans cette province;

(b) le transfert au gouvernement de la province ou à quelque personne ou personnes spécifiées par le gouvernement de la province, de la totalité ou de toute partie de la juridiction relativement aux matières dans les limites de cette province conférée à la Commission par ces règlements, et relativement à la procédure sous laquelle appel peut être obtenu par l'intermédiaire du Conseil national d'une décision rendue dans l'exercice de la juridiction ainsi conférée;

(c) le remboursement de la province relativement aux dépenses ainsi encourues.

37. (1) Le Ministre peut déterminer les salaires, honoraires et dépenses à payer aux personnes accomplissant des services en vertu de ces règlements, excepté lorsque autrement prévu.

(2) Les dépenses administratives de la Commission, autres que les salaires et les frais habituels de voyage des employés du ministère, seront payées à même les crédits de guerre.

#### *Exécution*

38. Toute personne, syndicat ouvrier ou organisation d'employeurs ou de travailleurs auquel un ordre est émis ou qui est requis de faire ou de s'abstenir de faire quoi que ce soit par ou conformément à ces Règlements devra se conformer à un tel ordre ou faire ou s'abstenir de faire toute chose, tel que requis.

(2) Each member of a Conciliation Board is entitled to his actual necessary travelling expenses for each day that he spends in travelling from his place of residence to a meeting of the Board and returning therefrom.

(3) All expenses of a Conciliation Board, including expenses for transportation incurred by the members thereof or by persons engaged, under its orders, in making investigations under these regulations, salaries of employees and agents, and fees and mileage to witnesses, shall be allowed and paid upon the presentation of itemized vouchers therefor, approved by the chairman of the Board and forwarded by the chairman to the Minister.

(4) The chairman shall forward to the Minister a detailed certified statement of the sittings of the Board, and of the members present at each sitting.

#### *General*

36. (1) The Minister may appoint or constitute administrative officers or agencies in any province and delegate to them such of his powers under these regulations as in his opinion is necessary for their proper administration.

(2) The Minister may with the approval of the Governor in Council, enter into an agreement with the government of any province to provide for the administration within that province of these regulations or any part thereof and such agreement may provide

(a) the manner in which the Minister shall exercise the powers conferred on him by subsection one in respect of matters in that province;

(b) for the transfer to the government of the province or some person or persons specified by the government of the province, of all or any part of the jurisdiction in respect of matters within that province conferred on the Board by these regulations, and for a procedure whereby an appeal may be had to the National Board from a decision made in the exercise of the jurisdiction so conferred; and

(c) for reimbursement of the province in respect of expenses so incurred.

37. (1) The Minister may determine the salaries, fees and expenses to be paid to persons performing services under these regulations except where otherwise provided.

(2) The administrative expenses of the Board, other than the salaries and usual travelling expenses of departmental employees, shall be paid out of the War Appropriation.

#### *Enforcement*

38. Every person, trade union or employers' or employees' organization to whom an order is issued or who is required to do or abstain from doing anything by or pursuant to these regulations shall obey such order or do or abstain from doing such thing as required.

39. Aux fins de ces règlements et de toute procédure s'y rattachant, tout avis ou autre communication envoyée par l'entremise du service des Postes de Sa Majesté sera présumé, à moins que le contraire ne soit prouvé, avoir été reçu par le destinataire dans le cours ordinaire de la poste.

40. Tout employeur qui déclare ou cause un lockout contrairement à ces règlements est coupable d'un délit et passible, sur conviction sommaire, d'une amende d'au plus cinq cents dollars pour chaque journée ou partie de journée de durée du lockout.

41. (1) Tout travailleur qui se met en grève contrairement à ces règlements est coupable d'un délit et passible, sur conviction sommaire, d'une amende d'au plus vingt dollars pour chaque journée ou partie de journée qu'il est en grève.

(2) Tout syndicat ouvrier et toute autre organisation de travailleurs qui autorise une grève contrairement à ces règlements est coupable de délit et passible, sur conviction sommaire, d'une amende d'au plus deux cents dollars par jour ou partie de journée que la grève continue.

42. Toute personne, syndicat ouvrier, organisation de travailleurs ou organisation d'employeurs qui déroge à l'une quelconque des dispositions de ces règlements est coupable d'un délit, et à moins qu'une autre peine ne soit expressément prévue par ces règlements pour une telle contravention, passible sur conviction sommaire, dans le cas d'un particulier, d'une peine d'au plus cent dollars, et dans le cas d'une corporation, d'une organisation d'employeurs, organisation de travailleurs un syndicat ouvrier, d'une amende n'excédant pas cinq cents dollars.

43. Toute personne est coupable d'un délit et passible d'une amende n'excédant pas cinq cents dollars ou d'emprisonnement pour un terme ne dépassant pas cinq ans et d'au moins six mois, ou des deux, amende et emprisonnement, qui vénalement

(a) fait toute offre, proposition, cadeau, prêt ou promesse, ou donne ou offre toute compensation ou considération, directement ou indirectement, à une personne concernée dans l'administration ou l'application de ces règlements ou ayant ou s'attendant à avoir tout devoir à accomplir à ce sujet, aux fins d'influencer une telle personne dans l'accomplissement de ses devoirs; ou

(b) étant une personne intéressée dans l'administration ou l'application de ces règlements ou ayant ou s'attendant d'avoir à remplir des devoirs à ce sujet, accepte ou convient d'accepter ou permet que soit accepté par quelqu'un sous sa surveillance ou pour son bénéfice toute telle offre, proposition, cadeau, prêt, promesse, compensation ou considération.

44. (1) Toute personne est complice et coupable d'un délit en vertu de ces règlements, qui

(a) le commet en fait;

(b) pose un acte afin d'aider toute personne à commettre le délit;

(c) encourage toute personne à commettre le délit; ou

39. For the purpose of these regulations and of any proceedings taken thereunder, any notice or other communication sent through His Majesty's mails shall be presumed, unless the contrary is proved, to have been received by the addressee in the ordinary course of mail.

40. Every employer who declares or causes a lockout contrary to these regulations is guilty of an offence and liable upon summary conviction to a fine of not more than five hundred dollars for each day or part of a day that the lockout exists.

41. 1) Every employee who goes on strike contrary to these regulations is guilty of an offence and liable upon summary conviction to a fine of not more than twenty dollars for each day that he is on strike.

(2) Every trade union and every other employees' organization that authorizes a strike contrary to these regulations is guilty of an offence and liable on summary conviction to a fine of not more than two hundred dollars for each day or part of a day that the strike continues.

42. Every person, trade union, employees' organization or employers' organization who contravenes any of the provisions of these regulations is guilty of an offence, and unless some penalty is expressly provided by these regulations for such contravention, liable on summary conviction, if an individual, to a penalty of not more than one hundred dollars, and if a corporation, employers' organization, employees' organization or trade union, to a penalty of not more than five hundred dollars.

43. Every person is guilty of an indictable offence and liable to a fine not exceeding five thousand dollars, and not less than five hundred dollars or to imprisonment for a term not exceeding five years and not less than six months, or to both such fine and such imprisonment, who corruptly

(a) makes any offer, proposal, gift, loan or promise, or gives or offers any compensation or consideration, directly or indirectly, to a person concerned in the administration of enforcement of these regulations or having or expected to have any duties to perform thereunder, for the purpose of influencing such person in the performance of his duties; or

(b) being a person concerned in the administration or enforcement of these regulations or having or expected to have any duties to perform thereunder, accepts or agrees to accept or allows to be accepted by any person under his control or for his benefit any such offer, proposal, gift, loan, promise, compensation or consideration.

44. (1) Every person is a party to and guilty of an offence under these regulations who

(a) actually commits it;

(b) does an act for the purpose of aiding any person to commit the offence;

(c) abets any person in commission of the offence; or

(d) conseille toute personne ou la pousse à commettre le délit.

(2) Si une organisation d'employeurs, corporation, syndicat ouvrier ou organisation de travailleurs est coupable d'un délit contre ces règlements, tout directeur de la corporation, organisation d'employeurs, syndicat ouvrier ou organisation de travailleurs qui a consenti à la perpétration du délit est complice et coupable du délit.

45. Nulle poursuite pour un délit contre ces règlements ne sera instituée, excepté par ou avec le consentement du Conseil, appuyé par un certificat signé par ou au nom du président du Conseil, et en exerçant sa discrétion pour déterminer si un tel consentement devrait être accordé, le Conseil peut prendre en considération des mesures disciplinaires prises par une organisation d'employeurs ou un syndicat ouvrier ou une organisation de travailleurs contre l'accusé.

46. Le Ministre peut, nonobstant toute autre disposition dans ces règlements, ordonner à un conciliateur de faire enquête sur toute situation qui, à son avis, peut être nuisible à l'utilisation efficace de la main-d'oeuvre dans l'effort de guerre.

#### Divers

47. Nulle procédure en vertu de ces règlements ne sera estimée invalide en raison de vice de forme ou de toute irrégularité technique.

48. (1) La loi d'enquête en matière de différends industriels, excepté relativement aux matières pendantes au moment où ces règlements entrent en vigueur, ne sera pas valide pendant la durée d'application du présent arrêté.

(2) Les arrêtés en conseil suivants sont par le présent annulés:

(a) L'arrêté en conseil édicté le septième jour de novembre, mil neuf cent trente-neuf, prolongeant l'application de la loi d'enquête en matière de différends industriels (C.P. 3495), telle qu'amendée; et

(b) L'arrêté en conseil édicté le premier jour de décembre, mil neuf cent quarante-deux, permettant aux travailleurs de compagnies de la Couronne d'être membres de syndicats ouvriers, (C.P. 10802).

(3) Les arrêtés en conseil suivants, qui prolongent ou modifient l'application en temps de guerre de la loi d'enquête en matière de différends industriels, sont par les présentes suspendus dans la mesure où ils ne cadrent pas avec ces règlements, mais resteront en vigueur pour toutes autres fins:

(a) L'arrêté en conseil édicté le sixième jour de juin, mil neuf cent quarante et un (C.P. 4020), tel qu'amendé; et

(b) L'arrêté en conseil édicté le seizième jour de septembre, mil neuf cent quarante et un (C.P. 7307) tel qu'amendé.

NOTE. — L'alinéa (b) du paragraphe trois de l'article quarante-huit, qui suspendait C.P. 7307 de 1941, est abrogé par C.P. 6893, du 1er septembre 1944.

49. Ces règlements entreront en vigueur à une date que déterminera le Gouverneur général en conseil.

(d) counsels or procures any person to commit the offence.

(2) If an employers' organization, corporation, trade union or employees' organization is guilty of an offence under these regulations, any officer of the employers' organization, corporation, trade union or employees' organization who assented to the commission of the offence is a party to and guilty of the offence.

45. No prosecution for an offence under these regulations shall be instituted except by or with the consent of the Board, evidenced by a certificate signed by or on behalf of the chairman of the Board and in exercising its discretion as to whether any such consent should be granted, the Board may take into consideration disciplinary measures that have been taken by an employers' organization or a trade union or employees' organization against the accused.

46. The Minister may, notwithstanding any other provision in these regulations, instruct a conciliation officer to investigate any situation which in his opinion may be detrimental to the effective utilization of labour in the war effort.

#### Miscellaneous

47. No proceeding under these regulations shall be deemed invalid by reason of any defect of form or any technical irregularity.

48. (1) The Industrial Disputes Investigation Act, shall, except as to matters pending when these regulations come into force, be of no effect while this order is in force.

(2) The following Orders in Council are hereby revoked:—

(a) The Order in Council made on the seventh day of November, nineteen hundred and thirty-nine, extending the application of the Industrial Disputes Investigation Act (P.C. 3495) as amended; and

(b) The Order in Council made on the first day of December, nineteen hundred and forty-two, permitting employees of Crown companies to be members of trade unions (P.C. 10802).

(3) The following Orders in Council extending or varying the wartime application of the Industrial Disputes Investigation Act are hereby suspended to the extent that they are inconsistent with these regulations but shall otherwise remain in effect:—

(a) The Order in Council made on the sixth day of June, nineteen hundred and forty-one (P.C. 4020 as amended); and

(b) The Order in Council made on the sixteenth day of September, nineteen hundred and forty one (P.C. 7307) as amended.

NOTE. — Paragraph (b) which suspended P.C. 7307 of 1941, was rescinded by P.C. 6893, September 1, 1944, which revoked the said Order-in-Council.

49. These regulations shall come into force on a day to be fixed by the Governor in Council.

## ANNEXE "A"

1. Un établissement ou entreprise se rattachant à opérations minières ou métallurgiques;
2. Un établissement, entreprise ou affaire se rattachant à la fabrication ou à l'assemblage de pièces d'avion;
3. Un établissement, entreprise ou activité se rattachant à la fabrication ou à l'assemblage de chars d'assaut ou porte-mitrailleuse universels;
4. Un établissement, entreprise ou activité se rattachant à la fabrication ou à l'assemblage de pièces d'automobile ou de camion;
5. Un établissement, entreprise ou activité se rattachant à l'extraction ou à l'affinage de l'aluminium;
6. Un établissement, entreprise ou activité se rattachant au raffinage ou à la production de produits de l'huile ou du pétrole;
7. Un établissement, entreprise ou activité se rattachant à la production ou à la transformation du caoutchouc naturel ou synthétique;
8. Un établissement, entreprise ou activité se rattachant à la fabrication de produits chimiques pour des fins de guerre;
9. Un établissement, entreprise ou activité se rattachant à la production ou à la fabrication d'acier pour l'industrie de guerre ou des fins de guerre;
10. Un établissement, entreprise ou activité se rattachant à des projets de bâtiment, de construction ou de démolition en vertu de contrats ou de sous-contrats, destinés à l'usage de Sa Majesté pour le compte du Canada, y compris la construction, érection, réparation, amélioration ou extension d'immeubles, aérodromes, ports, docks, chantiers, routes, fortifications, ou autres travaux pour la marine, l'armée ou l'aviation;
11. Un établissement, entreprise ou activité se rattachant à constructions navales, y compris accessoires de telles constructions;
12. Un établissement, entreprise ou activité se rattachant à la fabrication d'appareils mécaniques, armes, obus, munitions, explosifs, matériel de guerre, ou approvisionnements pour la marine, l'armée ou l'aviation;
13. Un établissement, entreprise ou activité se rattachant aux transports ou aux communications;
14. Les utilités publiques, y compris le gaz, l'électricité, les services d'eau et génératrices d'énergie, les services télégraphiques et téléphoniques.

## SCHEDULE A

1. A work or undertaking engaged in mining or smelting operations;
2. A work, undertaking or business engaged in manufacturing or assembling aircraft parts;
3. A work, undertaking or business engaged in manufacturing or assembling tanks or universal carriers;
4. A work, undertaking or business engaged in manufacturing or assembling automobile or truck parts;
5. A work, undertaking or business engaged in smelting or refining aluminum;
6. A work, undertaking or business engaged in refining or producing oil or petroleum products;
7. A work, undertaking or business engaged in producing or processing natural or synthetic rubber;
8. A work, undertaking or business engaged in manufacturing chemicals for war purposes;
9. A work, undertaking or business engaged in producing or manufacturing steel for war industry or war purposes;
10. A work, undertaking or business engaged in building or construction or demolition projects under a contract or subcontract, intended for the use of His Majesty in right of Canada, including the construction, erection, repair, improvement or extension of buildings, aerodromes, harbours, dockyards, roads, defence fortifications, or other naval, military or air force works;
11. A work, undertaking or business engaged in shipbuilding, including shipbuilding accessories;
12. A work, undertaking or business engaged in the production of machinery, arms, shells ammunition, explosives, implements of war, or naval, military or air stores;
13. A work, undertaking or business engaged in transportation or communication;
14. Public Service utilities, including gas, electric, water and power works, telegraph and telephone lines.

## ORDONNANCE DE 1943 CONCERNANT les SALAIRES EN TEMPS DE GUERRE

C.P. 9384, 9 décembre 1943

*(Abrogeant le Décret régissant les salaires en temps de guerre, édicté par l'arrêté en conseil C.P. 5963 du 10 juillet 1942, dans sa forme modifiée.)*

*(Telle qu'amendée par C.P. 1727, du 13 mars 1944, C.P. 3277, du 4 mai 1944 et C.P. 655, du 30 janvier 1945).*

1. La présente ordonnance peut être citée sous le titre: Ordonnance de 1943 régissant les salaires en temps de guerre.

### PARTIE I

#### ADMINISTRATION

#### *Constitution du Conseil national du travail en temps du guerre*

2. (1) Il sera constitué un Conseil national du travail en temps de guerre (ci-après dénommé Conseil national), composé de M. le juge M. B. Archibald, Halifax, Nouvelle-Ecosse; de M. Lucien Dugas, C.R., Montréal, Québec; et de M. J. A. Bell, Toronto, Ontario.

(2) M. le juge M. B. Archibald sera président du Conseil national.

(3) Les membres du Conseil national seront nommés à titre amovible par le Gouverneur en conseil.

(4) Le Conseil national aura son siège à Ottawa.

(5) La majorité des membres du Conseil national constituera quorum.

(6) Toute décision de la majorité des membres du Conseil national présents à une séance et constituant quorum sera censée émaner du Conseil national, et en cas de partage égal des voix, le président aura voix prépondérante.

(7) Il y aura un Comité national du travail en temps de guerre, composé de huit membres ou plus, qui devra se tenir en consultation avec le Conseil national et lui prêter son concours. Les membres du Comité national du travail en temps de guerre seront nommés à titre amovible par le Gouverneur en conseil. Quatre de ces membres, ou un plus grand nombre, seront désignés pour s'occuper des intérêts des employeurs. Un nombre égal de membres seront chargés des intérêts des employés.

(8) Les membres du Conseil national toucheront les appointements fixés par le Gouverneur en conseil, ainsi que le montant des dépenses que pourra leur occasionner l'exécution de leurs fonctions.

(9) Les membres du Comité national du travail en temps de guerre toucheront les appointements, les allocations quotidiennes ou les allocations de dépenses que pourra fixer le Gouverneur en conseil.

(Paragraphes (1), (2), (5), (6) amendés par C.P. 1727, du 13 mars 1944.)

## WARTIME WAGES CONTROL ORDER, 1943

P.C. 9384, December 9th, 1943

*(Abrogating the Wartime Wages Control Order, established by Order in Council P.C. 5963, of July 10th, 1942, in its modified form).*

*(As amended by P.C. 1727, March 13, 1944, P.C. 3277, May 4, 1944, and P.C. 655, January 30, 1945).*

1. This Order may be cited as the Wartime Wages Control Order, 1943.

### PART I

#### ADMINISTRATION

#### *Constitution of the National War Labour Board*

2. (1) There shall be a National War Labour Board (hereinafter referred to as the National Board) consisting of Mr. Justice M. B. Archibald, Halifax, Nova Scotia; Mr. Lucien Dugas, K.C., Montreal, Quebec and Mr. J. A. Bell, Toronto, Ontario.

(2) Mr. Justice M. B. Archibald shall be the Chairman of the National Board.

(3) The members of the National Board shall be appointed by the Governor in Council and shall hold office during pleasure.

(4) The head office of the National Board shall be in Ottawa.

(5) A majority of the members of the National Board shall constitute a quorum.

(6) A decision of the majority of the members of the National Board present and constituting a quorum shall be a decision of the National Board and in the event of a tie the Chairman shall have a casting vote.

(7) There shall be a National War Labour Committee consisting of eight or more members, for the purpose of consulting with and assisting the National Board, the members of such National War Labour Committee to be appointed by the Governor in Council to hold office during pleasure and to be selected as to four or more of such members having regard to the interests of employers and as to an equal number of such members having regard to the interests of employees.

(8) The members of the National Board shall be paid such salaries as may be fixed by the Governor in Council and such expenses as may be incurred by them in the discharge of their duties.

(9) The members of the National War Labour Committee shall be paid such salaries, per diem allowances or expenses as may be fixed by the Governor in Council.

(Subsecs (1), (2), (5), (6) amended by Order in Council P.C. 1727, Mar. 13, 1944.)



*Personnel*

3. (1) Le Conseil national pourra nommer un fonctionnaire au poste de directeur de l'Exécutif du Conseil national. Ce directeur touchera les appointements que pourra fixer le Gouverneur en conseil.

(2) Le ministère du Travail devra mettre autant que possible à la disposition à la disposition du Conseil national les services de ses techniciens et de ses employés de bureaux. Le Conseil national, sous réserve de l'approbation du Gouverneur en conseil, pourra employer tout autre fonctionnaire ou subalterne qu'il jugera indispensable à la poursuite efficace de ses opérations et il pourra, sous réserve de cette approbation, fixer leur rémunération.

*Fonctions et attributions du Conseil national*

4. (1) Le Conseil national sera chargé:

(a) De l'application de la présente ordonnance, y compris la direction, la surveillance et le contrôle des travaux des Conseil régionaux constitués sous le régime de la présente ordonnance; et

(b) Des autres fonctions que pourront lui imposer le Gouverneur en conseil ou le ministre du Travail.

(2) Le Conseil national devra, à la demande du ministre du Travail, ou de temps à autre selon qu'il le jugera à propos, enquêter sur le niveau des salaires et sur les relations ouvrières au Canada, et il devra, à cet égard, présenter au ministre du Travail les rapports et recommandations que le Conseil national pourra juger utiles.

5. (1) Le Conseil national jouira des pouvoirs et de l'autorité d'un commissaire nommé sous l'empire de la Partie I de la Loi des enquêtes.

(2) Le président et chacun des membres du Conseil national auront le pouvoir de faire prêter serment.

6. Le Conseil national pourra, avec l'approbation du ministre du Travail, adopter les statuts qu'il jugera nécessaire, afin:

(a) De lui permettre de s'acquitter des devoirs que lui impose la présente ordonnance;

(b) D'assurer la direction et la surveillance de ses fonctionnaires, commis et subalternes; et

(c) D'imposer aux Conseils régionaux des devoirs et des responsabilités découlant de la présente ordonnance et d'autoriser les Conseils régionaux à exercer, dans l'exécution de ces devoirs et l'exercice de ces responsabilités, la totalité ou une partie des pouvoirs du Conseil national, en vertu de la Partie II de la présente ordonnance, sauf les pouvoirs conférés au Conseil national par le paragraphe (2) de l'article 15, et les alinéas (a) et (c) de l'article 29 de la présente ordonnance.

*Conseils régionaux du travail en temps de guerre*

7. (1) Il y aura neuf Conseils régionaux du travail en temps de guerre (ci-après appelés Conseils régionaux), un pour chaque province. Chaque Conseil régional se composera de trois membres ou plus, dont l'un sera le président. Un ou

*Staff*

3. (1) The National Board may appoint an officer to be the Chief Executive Officer of the National Board who shall be paid such salary as may be fixed by the Governor in Council.

(2) The Department of Labour shall furnish such technical and clerical assistance to the National Board as may be possible, and the National Board, with the approval of the Governor in Council, may employ such other officers and employees as may be necessary for the conduct of its business and may, with such approval, fix their remuneration.

*Duties and Powers of National Board*

4. (1) The National Board shall be charged with:

(a) the administration of this Order including the supervision, direction and control of the work of the Regional Boards constituted under this Order, and

(b) such other duties as may be assigned to it by the Governor in Council or by the Minister of Labour.

(2) The National Board shall, as directed by the Minister of Labour or from time to time as it deems advisable, investigate wage conditions and labour relations in Canada and report thereon together with such recommendations as it may deem advisable, to the Minister of Labour.

5. (1) The National Board shall have all the powers and authority of a Commissioner appointed under Part I of the Inquiries Act.

(2) The Chairman or any member of the National Board may administer oaths.

6. The National Board may, with the approval of the Minister of Labour, make such by-laws as may be necessary:

(a) to enable it to carry into effect the duties imposed upon it by this Order;

(b) to provide for the supervision and control of its officers, clerks and employees; and

(c) to assign to the Regional Boards duties and responsibilities under this Order and to confer upon Regional Boards authority to exercise, in the discharge of such duties and responsibilities, all or any of the powers of the National Board under Part II of this Order except the powers conferred on the National Board by subsection (2) of section 15, and paragraphs (a) and (c) of section 29 of this Order.

*Regional War Labour Boards*

7. (1) There shall be nine Regional War Labour Boards (hereinafter referred to as Regional Boards) one for each province, each of which shall consist of three or more members, one of whom shall be Chairman, one or more appointed

plusieurs membres représenteront les employeurs, et un nombre égal de membres représenteront les employés.

(2) Le président du Conseil régional pour chaque province sera nommé par le Gouverneur en conseil.

(3) Le président de chaque Conseil régional pourra désigner un vice-président, qui présidera les assemblées du Conseil régional en l'absence du président et qui, pour ces fins, sera un membre du Conseil. Toutefois, lorsque le président n'est pas un ministre provincial, aucune telle nomination ne sera faite si ce n'est avec l'approbation du ministre du Travail du Canada.

(4) Les membres des Conseils régionaux représentant les employeurs et les employés seront nommés à titre amovible par le Gouverneur en conseil, à la recommandation du ministre du Travail, après que ce dernier aura consulté le ministre du Travail ou un autre ministre compétent de la province intéressée et les organismes représentant les employeurs et les employés, selon le cas. Le siège de chaque Conseil régional sera à l'endroit désigné par ce dernier.

(5) Pour qu'il y ait quorum à une assemblée d'un Conseil régional, il suffira que la majorité des membres soient présents à l'assemblée.

(6) Le vice-président et les membres du Conseil régional qui représentent les employeurs et les employés recevront l'allocation quotidienne ou l'allocation de dépenses que le Gouverneur en conseil pourra fixer.

(7) Lorsque le président d'un Conseil régional n'est pas un ministre provincial, il touchera le traitement, l'allocation quotidienne ou l'allocation de dépenses que le Gouverneur en conseil pourra fixer.

(8) Chaque Conseil régional pourra, avec l'approbation du Conseil national, nommer un fonctionnaire exécutif pour agir en qualité de directeur de l'Exécutif du Conseil régional. Ce fonctionnaire recevra le traitement fixé par le Gouverneur en conseil.

#### *Fonctions et attributions des Conseils régionaux*

8. (1) Le Conseil régional assumera les fonctions et les responsabilités, prévues par la présente ordonnance, que pourra lui assigner le Conseil national. Il exercera les attributions, conférées au Conseil national par la présente ordonnance, que les statuts du Conseil national l'autorisent à exercer.

(2) Lorsqu'un Conseil régional est censé donner des instructions conformes aux dispositions de la présente ordonnance, il sera péremptoirement présumé, pour les fins des poursuites intentées devant les tribunaux en vertu de la présente ordonnance, que le pouvoir de donner ces instructions est valablement et effectivement conféré à ce Conseil régional par les statuts du Conseil national.

(3) Le Conseil régional jouira de tous les pouvoirs et de l'autorité d'un commissaire nommé en vertu de la Partie I de la Loi des enquêtes.

as representative of employers and an equal number appointed as representative of employees.

(2) The Chairman of the Regional Board for each province shall be appointed by the Governor in Council.

(3) The Chairman of each Regional Board may designate a person to be Vice-Chairman thereof to preside over the Regional Board in his absence who shall for such purpose be a member of the Board, but where the Chairman is a person other than a Provincial Minister, no such appointment shall be made except with the approval of the Minister of Labour of Canada.

(4) The members of each Regional Board appointed as representative of employers and employees shall be appointed by the Governor in Council, on the recommendation of the Minister of Labour after consultation with the Minister of Labour or other appropriate Minister of the province concerned, and with employer and employee organizations, as the case may be, and shall hold office during pleasure; and the head office of each Regional Board shall be at such place as may be determined by the Regional Board.

(5) A majority of the members of each Regional Board shall constitute a quorum of the Regional Board.

(6) The Vice-Chairman and the members of the Regional Board appointed as representative of employers and employees shall be paid such per diem allowance or expenses as may be fixed by the Governor in Council.

(7) Where the Chairman of a Regional Board is a person other than a Provincial Minister he may be paid such salary, per diem allowance or expenses as may be fixed by the Governor in Council.

(8) Each Regional Board may, with the approval of the National Board, appoint an executive officer to be the Chief Executive Officer of the Regional Board and such officer shall be paid such salary as may be fixed by the Governor in Council.

#### *Duties and Powers of Regional Boards*

8. (1) A Regional Board shall be charged with such duties and responsibilities under this Order as may be assigned to it by the National Board and shall exercise such powers of the National Board under this Order as it is authorized to exercise under the by-laws of the National Board.

(2) Where any Regional Board purports to make any direction under the provisions of this Order, it shall be conclusively presumed for the purpose of any proceedings in any court pursuant to this Order that the power to make such direction is validly and effectively conferred on such Regional Board by the by-laws of the National Board.

(3) A Regional Board shall have all the powers and authority of a Commissioner appointed under Part I of the Inquiries Act.

(4) Le président et tous les membres d'un Conseil régional auront le pouvoir de faire prêter serment.

*Revision des décisions du Conseil régional*

9. Dès que le Conseil régional aura rendu une décision ou donné des instructions, il en fera immédiatement rapport au Conseil national. De plus, en ce qui concerne l'accomplissement des fonctions, l'acquiescement des responsabilités, ou l'exercice des attributions que la présente ordonnance lui impose ou confère, le Conseil régional fera les rapports et déclarations exigés par le Conseil national.

10. (1) Afin d'uniformiser l'application de la présente ordonnance dans tout le Canada, et d'éviter le mécontentement qui autrement résulterait d'instructions contradictoires émises par les Conseils régionaux, le Conseil national prendra les mesures voulues pour assurer la revision de chaque décision ou des instructions de chaque Conseil régional, et si, de l'avis du Conseil national, une telle décision ou de telles instructions ne sont pas conformes aux fins ou aux dispositions de la présente ordonnance, le Conseil national pourra, de sa propre initiative, après en avoir avisé les parties intéressées et leur avoir donné l'occasion de soumettre des détails additionnels, modifier ou révoquer une telle décision ou de telles instructions et fera connaître en même temps au Bureau régional ses raisons d'agir ainsi.

(2) Lorsque, au cours d'une revision faite en vertu des pouvoirs conférés par le présent article, le Conseil national modifie ou révoque quelque décision ou des instructions d'un Conseil régional, la décision ou les instructions du Conseil national n'auront d'effet qu'à compter de leur date.

(Amendé par C.P. 1727, du 13 mars 1944.)

*Appels*

11. (1) Toute personne qu'intéressent ou visent une décision ou des instructions d'un Conseil régional peut en appeler au Conseil national, dans les cas suivants:

(a) Si le Conseil régional qui a rendu cette décision ou donné des instructions accorde l'autorisation d'appel, et que la demande d'autorisation d'appel ait été faite dans les trente jours de la publication de la décision ou des instructions du Conseil régional; ou

(b) Si le Conseil national accorde l'autorisation d'appel et que la demande d'autorisation ait été faite dans les soixante jours de ladite publication.

(2) Lors d'un tel appel, le Conseil national pourra rendre la décision ou donner les instructions qu'à son avis le Conseil régional aurait dû rendre ou donner, et cette décision ou ces instructions du Conseil national constitueront la décision ou les instructions du Conseil régional comme si, tout d'abord, ce dernier l'avait rendue ou les avait données.

(3) Le mot "instructions", au présent article, ainsi que dans le paragraphe (2) de l'article 8 et

(4) The Chairman or any member of a Regional Board may administer oaths.

*Review of Regional Board Decisions*

9. A Regional Board shall report to the National Board every decision or direction made by it under the Order forthwith upon the making thereof, and shall make such other reports or returns in respect of the performance of its duties and responsibilities or the exercise of its powers under this Order as the National Board may require.

10. (1) In order to provide for uniformity in the administration of this Order throughout Canada and to avoid dissatisfaction which would otherwise result from the issue of inconsistent directions by Regional Boards, the National Board shall arrange for the review of every decision or direction of each Regional Board, and if in the opinion of the National Board any such decision or direction is in accordance with the purposes or provisions of this Order, the National Board may of its own initiative, after giving notice to the parties concerned and giving them an opportunity to submit further representations, vary or revoke any such decision or direction and in doing so shall advise the Regional Board of its reasons therefor.

(2) Where on a review under the powers conferred by this section, the National Board varies, or revokes any decision or direction of a Regional Board, the decision or direction of the National Board shall be effective only from the date of the making thereof.

(Amended by Order in Council P.C. 1727, March 13, 1944.)

*Appeals*

11. (1) Any person interested in or affected by any decision or direction of a Regional Board may appeal to the National Board if

(a) the Regional Board making such decision or direction grants leave so to appeal and the request for such leave to appeal has been made within thirty days of the announcement of the decision or direction of the Regional Board, or

(b) the National Board grants leave to so appeal and the request for such leave has been made within sixty days of such announcement.

(2) On any such appeal the National Board may make the decision or direction which in its opinion the Regional Board ought to have made and the decision or direction of the National Board shall constitute the decision or direction of the Regional Board as if originally made by it.

(3) "Direction" shall have the same meaning in this section and in subsection (2) of section

aux articles 9 et 10 de la présente Partie, aura la même signification que dans la Partie II de la présente ordonnance.

#### Dépenses

12. Les frais d'administration du Conseil national et des Conseils régionaux, sauf les traitements et les frais de déplacement ordinaires des fonctionnaires fédéraux et provinciaux, seront imputables sur les crédits de guerre.

#### PARTIE II TAUX DE SALAIRES

13. (1) En la présente Partie, à moins que le contexte ne s'y oppose, l'expression

(a) "indemnité de vie chère" signifie un supplément périodique ajouté au salaire de l'employé, par suite de changements survenus dans le coût de l'existence;

(b) "instructions" comprend toute autorisation ou décision du Conseil national sous l'empire de la présente ordonnance;

(c) "employé" signifie toute personne au service d'un employeur en vertu d'un contrat de service, sauf les personnes employées au service domestique dans les maisons privées ou occupant un emploi intermittent pour des fins autres que celles du commerce ou de l'industrie de l'employeur;

(d) "employeur" signifie toute personne, firme ou corporation employant d'autres personnes et comprend Sa Majesté le Roi, du chef du Canada, mais exclut:

(i) tout ministère ou organisme du gouvernement du Canada assujetti aux dispositions de l'arrêté en conseil C.P. 6702 du 26 août 1941 et de ses modifications; ou

(ii) tout ministère, division ou service de tout gouvernement provincial; ou

(iii) tout agent de la Couronne, chef d'une province; ou

(iv) toute municipalité et toute entreprise exercée par le conseil ou par un comité du conseil d'une municipalité, mais comprend une corporation distincte de la municipalité et exerçant une entreprise dans les limites de cette municipalité, nonobstant le fait que la municipalité ou le conseil municipal exerce une certaine régie sur cette corporation; ou

(v) toute personne, firme ou corporation dirigeant un hôpital, une institution ou association religieuse, éducative ou de bienfaisance, si cet hôpital ou cette institution ou association sont dirigés sans but lucratif; ou

(vi) toute personne, firme ou corporation s'occupant d'agriculture, d'horticulture, de pêche, de chasse ou de piégeage;

(e) "taux d'encouragement au travail" signifie un taux se rapportant au travail à la pièce, ou un taux calculé suivant une commission payée d'après le volume ou la valeur des résultats obtenus, ou tout taux calculé en se fondant sur quelque autre élément que le temps de travail fourni;

(f) "Conseil national" comprend, sauf dans le paragraphe (2) de l'article 15, aux alinéas (a) et

8, and sections 9 and 10 of this Part as in Part II of this Order.

#### Expenses

12. The administrative expenses of the National Board and of the Regional Boards, other than the salaries and usual travelling expenses of Dominion or Provincial officials, shall be paid out of the War Appropriation.

#### PART II WAGE RATES

13. (1) In this Part, unless the context otherwise requires:

(a) "cost of living bonus" means a periodic supplement to the wages paid to an employee in respect of changes in the cost of living;

(b) "direction" includes any authorization or determination made by the National Board under the authority of this Order;

(c) "employee" means any person employed by an employer under a contract of service except a person employed in domestic service in a private home or employed to do work of a casual nature other than in the trade or business of the employer;

(d) "employer" means any person, firm or corporation employing any person and shall include His Majesty the King in right of Canada, but shall not include:

(i) any department or agency of the Government of Canada subject to the provisions of Order in Council P.C. 6702, of August 26, 1941, as amended; or

(ii) any department, branch or portion of any Provincial Government; or

(iii) any agent of the Crown in the right of any Province; or

(iv) any municipality and any undertaking operated by the council or by a committee of the council of the municipality, but shall include a corporation carrying on an undertaking in any municipal area, which corporation is separate from the municipality, notwithstanding that the municipality or council exercises a measure of control over such corporation; or

(v) any person, firm or corporation operating any hospital or any religious, charitable or educational institution or association, if such hospital or such institution or association is not carried on for purposes of gain; or

(vi) any person, firm or corporation engaged in agriculture, horticulture, fishing, hunting or trapping;

(e) "incentive rate" means a piece work rate or a rate calculated on the basis of a commission on the volume or value of results or any other rate calculated on a basis other than solely on the basis of time worked;

(f) "National Board" includes, except in subsection (2) of section 15, and paragraphs (a) and

(c) de l'article 29 et à l'article 31 de la présente Partie, un Conseil régional lorsqu'il s'agit de questions et d'employeurs à l'égard desquels les pouvoirs conférés au Conseil national par la présente ordonnance sont délégués au Conseil régional par les statuts du Conseil national;

(g) "heures normales de travail" signifie les heures normalement consacrées au travail, par un employé travaillant à temps complet, au cours de la semaine normale de travail établie par la coutume ou aux termes d'un contrat collectif et non considérées comme surtemps, et, dans les cas où des employeurs ont, en conformité d'instructions reçues du Conseil national, établi une semaine normale aux fins du calcul de l'indemnité de vie chère payable selon le Décret régissant les salaires en temps de guerre, signifie les heures comprises dans une telle semaine normale de travail;

(h) "classement professionnel" signifie le classement des employés, d'après

(i) l'exécution d'un travail ou de fonctions semblables; et

(ii) l'exercice d'un même genre et d'un même degré d'habileté et de précision dans l'exécution de ce travail ou de ces fonctions,

et, lorsqu'une seule personne est employée à l'exécution d'un travail ou de fonctions d'une catégorie spéciale ou à l'exercice d'un genre ou degré particulier d'habileté et de précision dans l'exécution d'un travail ou de fonctions d'un genre spécial, signifie l'emploi ou le poste occupé par ladite personne;

(i) "indemnité antérieurement autorisée" signifie l'indemnité de vie chère autorisée ou exigée du patron en faveur de ses employés, à quelque classement professionnel qu'ils appartiennent, en vertu ou en conformité du Décret concernant les salaires et les indemnités de vie chère en temps de guerre (arrêté en conseil C.P. 8253 du 30 octobre 1941), du Décret régissant les salaires en temps de guerre ou de tout décret du conseil visant spécialement les employeurs, ou en vertu ou conformité d'une déclaration, décision, directive, instruction, ordonnance ou ordonnance générale émise sous l'autorité desdits décrets;

(j) "taux unique antérieurement autorisé" ou "taux gradué antérieurement autorisé" signifie le taux unique ou gradué, indemnité de vie chère non comprise, autorisé ou exigé de l'employeur à l'égard de ses employés, à quelque classement professionnel qu'ils appartiennent, pour un travail exécuté au cours des heures normales de travail, en vertu ou en conformité du Décret concernant les salaires et les indemnités de vie chère en temps de guerre (arrêté en conseil C.P. 8353 du 30 octobre 1941), du Décret régissant les salaires en temps de guerre, du Décret concernant les salaires en temps de guerre ou de tout arrêté en conseil visant spécialement les employeurs, ou en vertu ou conformité de toute déclaration, décision, directive, instruction, ordonnance ou ordonnance générale émise sous l'autorité desdits décrets;

(k) "taux gradué" signifie une série de deux taux de salaires ou plus, y compris le taux le plus

(c) section 29 and in section 31 of this Part, a Regional Board in respect of employers and matters in respect of which the Regional Board, is by the by-laws of the National Board, authorized to exercise the powers of the National Board under this Order;

(g) "normal working hours" means the hours normally worked by an employee on a full time basis in the standard work week established by practice or collective agreement and not considered to be overtime, and where an employer has established a standard work week in accordance with instructions of the National Board for the purpose of computing cost of living bonus payable under the Wartime Wages Control Order, means the hours comprised in such standard work week;

(h) "occupational classification" means a classification of employees on the basis of

(i) the performance of similar work or duties; and

(ii) the exercise of a like type and degree of skill and accuracy in the performance thereof, and where only one employee is employed to perform work or duties of a particular kind or to exercise a particular type and degree of skill and accuracy in the performance of any work or duties of a particular kind, means the job or position occupied by such employee;

(i) "previous authorized bonus" means a cost of living bonus authorized or required to be paid by an employer to his employees in any occupational classification by or pursuant to the Wartime Wages and Cost of Living Bonus Order (Order in Council, P.C. 8253, dated October 24, 1941), or the Wartime Wages Control Order, or the Wartime Salaries Order or any Order in Council specially applying to the employer or by or pursuant to any declaration, determination, direction, instruction, order or General Order made under the authority of the said Orders;

(j) "previous authorized single rate" or "previous authorized range" means the single rate or range, not including cost of living bonus, authorized or required to be paid by an employer to his employees in any occupational classification in respect of work performed during normal working hours by or pursuant to the Wartime Wages and Cost of Living Bonus Order (Order in Council, P.C. 8253, dated October 24, 1941), or the Wartime Wages Control Order, or the Wartime Salaries Order or any Order in Council specially applying to the employer or by or pursuant to any declaration, determination, direction, instruction, order or General Order made under the authority of the said Orders;

(k) "range of rates" or "range" means a group of two or more wage rates, inclusive of the highest

élevé et le taux le plus bas payés par un employeur aux employés d'un même classement professionnel lorsque l'employeur paye aux employés groupés dans ce classement plus d'un taux de salaire;

(l) "Annexe A" signifie l'"Annexe A" de la présente ordonnance;

(m) "taux unique", appliqué au taux de salaire, signifie un taux payable à tous les employés d'un classement professionnel non rétribué par l'employeur suivant un taux gradué;

(n) "taux calculé d'après le temps" signifie le taux de salaire calculé exclusivement d'après le temps de travail fourni;

(o) "rémunération" comprend salaire, traitement, commission, gratification, émoluments ou autre rétribution, ou autres avantages d'une valeur pécuniaire, que l'employé reçoit d'un employeur à l'égard des services rendus par l'employé, y compris toute part de bénéfices ou indemnité découlant des bénéfices de l'employeur, et toute autre forme de "revenu" défini à l'article 3 de la Loi de l'impôt de guerre sur le revenu, si ce revenu se rattache aux services rendus par l'employé, et comprend les paiements ou bénéfices susmentionnés reçus par d'autres personnes que l'employé à l'égard des services rendus par l'employé.

(p) "taux de salaire" ou "taux" signifie la base d'après laquelle se calcule la rémunération d'un employé, que cette base de calcul se rapporte au temps de travail fourni, au travail à la pièce, à une commission payée d'après le volume ou la valeur des résultats obtenus, ou à un autre mode d'encouragement au travail, et lorsque la rémunération d'un employé s'établit selon une combinaison de ces bases de calcul, l'expression signifie chacune desdites bases; et

(q) "Décret régissant les salaires en temps de guerre" signifie le Décret régissant les salaires en temps de guerre édicté par l'arrêté en conseil C.P. 5963, du 10 juillet 1942, et ses modifications.

(2) Pour l'application de la présente ordonnance, l'employé d'un bureau, d'une manufacture, d'un atelier ou d'une entreprise quelconque, que sa rémunération soit qualifiée de salaire ou de traitement,

(a) qui se livre réellement et dont la principale fonction consiste à se livrer à un travail ne revêtant pas un caractère de surveillance, occupe un rang inférieur à celui de contremaître ou rang comparable;

(b) qui est chargé de la surveillance des employés se livrant au travail susmentionné, et dont les fonctions consistent principalement dans l'exercice d'une telle surveillance, occupe le rang de contremaître ou rang comparable, pourvu que cet employé ne soit pas, dans l'un ou l'autre cas, chargé de fonctions et de responsabilités d'un caractère administratif.

(3) Si le Lieutenant-gouverneur en conseil d'une province consent par ordonnance, ou si un ministre du gouvernement d'une province dûment autorisé à cet effet par le Lieutenant-gouverneur en conseil de ladite province, signifie par écrit au ministre du Travail du Canada qu'il consent à

and lowest wage rate in such group, paid by an employer to employees in one occupational classification where more than one rate is paid by the employer to employees in the classification;

(l) "Schedule A" means "Schedule A" to this Order;

(m) "single" with reference to a wage rate means a rate which is payable to all employees in one occupational classification and in respect of which no range is paid by the employer;

(n) "time rate" means a wage rate calculated solely on the basis of time worked;

(o) "wages" include wages, salary, commissions, gratuities, emoluments or other remuneration paid to, or other benefit having a pecuniary value conferred on an employee by an employer in respect of the services of the employee, including any share of profits or bonuses dependent upon the profits of the employer and all other forms of "income" as defined by section 3 of the Income War Tax Act if such income is related to the services rendered by the employee, and includes payments or benefits aforesaid made to or conferred on persons other than the employee in respect of the services rendered by the employee;

(p) "wage rate" or "rate" means the basis of the calculation of the wages paid to an employee whether such basis of calculation is with reference to a period of time worked or on a piece work basis or as a commission on volume or value of results or on any other incentive basis, and where the basis of calculation of the wages paid to an employee is a combination of such bases of calculation, means each such basis; and

(q) "Wartime Wages Control Order" means the Wartime Wages Control Order made by Order in Council, P.C. 5963, dated July 10th, 1942, as amended.

(2) For the purpose of this Order, an employee in any office, factory, shop or undertaking, whether his compensation is called wages or salary,

(a) who is actually engaged in and whose principal duty is the performance of work not of a supervisory character, is below the rank of foreman or comparable rank;

(b) who has direct supervision of the employees engaged in such work and whose duties are mainly supervisory, is a foreman or of a rank comparable to a foreman, if such employee does not, in either case, discharge duties and responsibilities of an executive character.

(3) If the Lieutenant-Governor in Council of a province by order consents, or if a Minister of the Government of a province authorized on that behalf by the Lieutenant-Governor in Council of such province signifies in writing to the Minister of Labour of Canada that he consents to the application of the provisions of this Order in

l'application de la présente ordonnance à une municipalité de ladite province, les dispositions de la présente ordonnance, à compter du jour où ce consentement aura été signifié, s'appliqueront à ladite municipalité à titre d'employeur, nonobstant les prescriptions du sous-alinéa (iv) de l'alinéa (d) du paragraphe (1) du présent article.

(4) Lorsqu'une personne, firme ou corporation visée par les dispositions des sous-alinéas (v) et (vi) de l'alinéa (d) du paragraphe (1) du présent article a à son service des personnes occupant un autre emploi que ceux spécifiés auxdits sous-alinéas, cette personne, firme ou corporation est censée être à l'égard de ces autres employés, nonobstant toute disposition dudit paragraphe (1), un employeur assujéti aux dispositions de la présente ordonnance.

#### *Objet de l'ordonnance*

14. La présente ordonnance a pour objet

(a) d'assurer l'établissement de taux de salaires comprenant les indemnités de vie chère payables en raison de la hausse du coût de la vie;

(b) de stabiliser au Canada la structure des salaires ainsi établis afin de maintenir la stabilité des prix et d'empêcher l'augmentation du coût général de la vie; et

(c) de fournir les moyens d'assurer le redressement méthodique des inégalités et injustices flagrantes que comportent les taux de salaires ainsi établis, dans la mesure où la chose est possible et compatible avec le principe primordial de la conservation de l'équilibre dans les prix, et l'ordonnance sera appliquée et mise à exécution en vue d'atteindre ces objectifs.

#### *Etablissement de taux de salaires*

15. (1) Tout employeur établira, selon les modalités prescrites à l'Annexe "A", relativement à tous les classements professionnels des employés à son service, un taux unique ou un taux gradué,

(a) lorsque le taux unique antérieurement autorisé ou le maximum du taux gradué antérieurement autorisé est inférieur à \$250 par mois, ou

(b) lorsque les employés rangés dans ces classements, même si ces taux sont de \$250 par mois ou plus, n'occupent pas un rang supérieur à celui de contremaître ou un rang comparable;

toutefois, lorsque le taux unique antérieurement autorisé ou le maximum du taux gradué antérieurement autorisé pour des classements professionnels d'employés est de \$250 ou plus par mois, les employés rangés dans ces classements seront censés être d'un rang supérieur à celui de contremaître ou rang comparable, sauf si la nature de leurs fonctions et responsabilités et de leurs rapports avec les autres employés démontre clairement qu'ils ne sont pas d'un rang supérieur audit rang.

(2) Lorsqu'il s'agit d'un classement professionnel d'employés pour lequel le taux unique antérieurement autorisé ou le maximum du taux gradué antérieurement autorisé était supérieur à \$175 par mois, et qu'il n'a pas été nécessaire d'établir,

respect of a municipality in such province, the provisions of this Order shall on and after the date of such consent be applicable to such municipality as an employer, notwithstanding sub-paragraph (iv) of paragraph (d) of subsection (1) of this section.

(4) If any person, firm or corporation included within the provisions of sub-paragraphs (v) and (vi) of paragraph (d) of subsection (1) of this section has employees engaged in other employments than those specified in such sub-paragraphs, such person, firm or corporation shall, notwithstanding anything contained in the said subsection (1), be an employer subject to the provisions of this Order in respect of such other employees.

#### *Purposes of Order*

14. It is the purpose of this Order

(a) to provide for the establishment of wage rates incorporating therein cost of living bonuses payable in respect of the rise in the cost of living;

(b) to stabilize the wage structure in Canada established in this manner in order to maintain stability in prices and prevent increases in the general cost of living; and

(c) to provide machinery for an orderly rectification of any gross inequalities and injustices in wage rates so established, insofar as this is possible consistently with the paramount principle of the maintenance of stability in prices, and this Order shall be administered and enforced to give effect to these purposes.

#### *Establishment of Wage Rates*

15. (1) Every employer shall establish a single rate or range in the manner prescribed in the rules set out in Schedule "A" for each occupational classification of employees in his employment

(a) for which the previous authorized single rate or the highest rate in the previous authorized range is less than \$250 per month, or,

(b) the employees in which are, notwithstanding that the said rates are rates of \$250 per month or more, not above the rank of foreman or comparable rank,

provided that, where the previous authorized single rate or the highest rate in the previous authorized range for an occupational classification of employees is a rate of \$250 or more per month, the employees in the classification shall be presumed to be above the rank of foreman or comparable rank unless the nature of their duties and responsibilities and their relationship to other employees indicates clearly that they are not above the said rank.

(2) In the case of an occupational classification of employees for which the previous authorized single rate or the highest rate in the previous authorized range was a rate of more than \$175 per month and for which a single rate or range

antérieurement au 30 janvier 1945, un taux unique ou un taux gradué en vertu de l'Ordonnance, pour les fins de la présente Ordonnance l'indemnité antérieurement autorisée ne doit prendre que l'indemnité véritablement payée aux employés rangés dans ce classement et qui figure pour la dernière période de paye terminée le ou avant le 1er décembre 1944.

(3) Le Conseil national peut, par ordonnance, étudier des règles supplémentaires, non incompatibles avec celles énoncées dans l'Annexe "A", quant au mode d'établissement, par l'employeur, de taux uniques ou gradués à l'égard de ses employés compris dans les classements professionnels mentionnés au paragraphe (1) du présent article.

(4) Le Conseil national peut prescrire le mode d'établissement, par l'employeur, du taux unique ou gradué à l'égard de ses employés compris dans un classement professionnel, en vue de l'application effective des règles spécifiées dans l'Annexe "A", ou de toute règle supplémentaire édictée en exécution du paragraphe (2) du présent article. *(Tel qu'amendé par C.P. 655, 30 janvier 1945)*

#### *Stabilisation des taux de salaires*

16. (1) Sauf en conformité d'instructions écrites données par le Conseil national, nul employeur ne doit payer à un employé compris dans le classement professionnel pour lequel l'employeur est obligé d'établir un taux unique ou gradué en exécution de l'article 15 de la présente Ordonnance, excepté s'il s'agit d'un employé compris dans un classement professionnel spécifié au paragraphe deux dudit article quinze, des salaires à un taux autre que le taux unique ou gradué établi selon le mode prescrit.

(2) Sauf en conformité d'instructions écrites données par le Conseil national, nul employeur ne doit, durant toute période de paye commençant le ou après le 15 mars 1945, payer à un employé compris dans un classement professionnel mentionné au paragraphe deux de l'article quinze de la présente Ordonnance, un salaire à un taux autre que le taux unique ou le taux gradué établi selon le mode prescrit par ledit article quinze à l'égard d'un tel classement, et jusqu'à ladite période de paye mentionnée en premier lieu, sauf en conformité d'instructions écrites données par le Conseil national, payer à un employé compris dans le classement, un salaire à un taux autre que le taux unique antérieurement autorisé ou à un taux gradué antérieurement autorisé ainsi que l'indemnité de vie chère antérieurement autorisée, s'il en est, véritablement payé à l'employé dans la dernière période de paye terminée le ou avant le 1er décembre 1944.

*(Tel qu'amendé par C.P. 655, du 30 janvier 1945.)*

17. Nul employeur ne payera à un employé qui accomplit un travail ou certaines fonctions ou exerce un genre ou degré d'habileté et de précision dans l'exécution d'un travail ou d'une fonction, travail ou fonction non exécutés ou habileté ou précision non exercée par ses employés qui ne

had not been required to be established under this order prior to January 30, 1945, for the purposes of this order the previous authorized bonus shall include only any such bonus actually being paid to the employees in the classification in the last payroll period ending on or before December 1, 1944.

(3) The National Board may, by order, make additional rules not inconsistent with the rules set out in Schedule "A" as to the manner in which an employer shall establish single rates or ranges for the occupational classifications of his employees specified in subsection (1) of this section.

(4) The National Board may direct the manner in which a rate or range shall be established by an employer for an occupational classification of his employees to give effect to the rules set out in Schedule "A", or additional rules made under subsection (2) of this section. *(Amended by P.C. 655, January 30, 1945.)*

#### *Stabilization of Wage Rates*

16. (1) No employer shall, except in accordance with a written direction of the National Board pay wages to an employee in an occupational classification for which he is required to establish a single rate or range under section fifteen of this order, other than an employee in an occupational classification referred to in subsection two of the said section fifteen, at a rate other than a single rate or a rate within a range so established.

(2) No employer shall, except in accordance with a written direction of the National Board, in any payroll period commencing on or after March 15, 1945, pay wages to an employee in an occupational classification referred to in subsection two of section fifteen of this order at a rate other than a single rate or a rate within a range established in the manner prescribed by the said section fifteen for such classification, and until the said first payroll period the employer shall not, except in accordance with a written direction of the National Board, pay wages to an employee in the classification at a rate other than the previous authorized single rate or a wage within the previous authorized range together with the previous authorized cost of living bonus, if any, actually being paid to the employee in the last payroll period ending on or before December 1, 1944. *(Amended by P.C. 655, January 30, 1945.)*

17. No employer shall pay wages to an employee for the performance of work or duties, or for the exercise of a type and degree of skill and accuracy in the performance of any work or duties, not performed or not exercised by his employees in



sont rangés dans aucun classement professionnel antérieurement au 9 décembre 1943, ou qui sont occupés dans un établissement ou dans un local dont la mise en exploitation est postérieure, à ladite date, un salaire

(a) à un taux inférieur à \$250 par mois, ou

(b) à un taux de \$250 ou plus par mois si l'employé n'occupe pas un rang supérieur à celui de contremaître ou rang comparable,

avant d'avoir obtenu du Conseil national des instructions établissant un taux unique ou gradué pour le classement professionnel de l'employé intéressé ou à moins que le paiement dudit taux n'ait été dûment autorisé antérieurement au 30 janvier 1945, en conformité des dispositions de la présente Ordonnance ou du Décret concernant les traitements; toutefois, si l'employeur se propose de payer à un tel employé un salaire mensuel de \$250 ou plus, cet employé sera censé occuper un rang supérieur à celui de contremaître ou rang comparable, et être assujéti aux dispositions du Décret concernant les traitements en temps de guerre, sauf si le Conseil national décide que l'employé n'occupe pas un rang supérieur dudit rang. (*Amendé par C.P. 655, du 30 janvier 1945.*)

**18.** Sauf en conformité d'instructions écrites données par le Conseil national, nul employeur ne doit modifier quelque condition d'emploi dans le but d'augmenter ou de diminuer, directement ou indirectement, un taux gradué ou un taux unique qu'il a établi conformément à l'article 15 de la présente ordonnance, ou selon les instructions données par le Conseil national en vertu de ladite ordonnance.

**19.** Aucun employeur ne payera à un employé un salaire ni n'engagera un employé à des conditions contraires ou non conformes aux instructions ou à un ordre donnés par le Conseil national, en vertu de la présente ordonnance, à cet employeur ou à son égard.

#### *Pouvoirs du Conseil national*

**20.** (1) Le Conseil National peut:

(a) Permettre ou ordonner à un employeur d'augmenter un taux unique ou les taux compris dans un taux gradué fixés par lui en vertu de la présente ordonnance, à l'égard du classement professionnel de ses employés, mais seulement dans le cas et dans la mesure où le Conseil national constate qu'une telle augmentation du taux unique ou du taux gradué s'impose pour remédier à une inégalité ou injustice flagrante.

(b) Nonobstant les dispositions de l'alinéa (a) du présent paragraphe, lorsqu'il trouve juste et raisonnable de le faire, permettre ou ordonner à un employeur d'augmenter un taux unique ou les taux compris dans un taux gradué fixés en vertu de la présente ordonnance, si l'augmentation n'a pas pour effet d'augmenter le taux unique hebdomadaire, ou les taux hebdomadaires compris dans un taux gradué, payables par l'employeur aux employés dudit classement professionnel au mois d'août 1939, ou, lorsque l'employeur a commencé

any occupational classification prior to December 9, 1943, or who are employed in any establishment in which, or at any site of operations at which, the employer commenced operations after the said date

(a) at a rate of less than \$250 per month, or

(b) at a rate of \$250 per month or more, if the employee is not above the rank of foreman or comparable rank,

until he has obtained a direction of the National Board establishing a single rate or range for the occupational classification in which such employee is employed or unless the payment of such rate was duly authorized prior to January 30, 1945, pursuant to this Order or the Salaries Order; provided that where the employer proposes to pay wages to such employee at a rate of \$250 per month or more, the employee shall be deemed to be above the rank for foreman or comparable rank and subject to the provisions of the Wartime Salaries Order unless the National Board determines that he is not above the said rank. (*Amended by P.C. 655, January 30, 1945.*)

**18.** No employer shall, except in accordance with a written direction of the National Board, alter any term of employment directly or indirectly increasing or decreasing a single rate or the rates within a range established by him under section 15 of this Order or by or pursuant to a direction of the National Board under this Order.

**19.** No employer shall pay wages to an employee, or employ an employee on terms which are in contravention of or otherwise than in compliance with any direction or order made by the National Board under this Order given or made to, or in respect of such employer.

#### *Powers of the National Board*

**20.** (1) The National Board may

(a) authorize or direct an employer to increase a single wage rate or rates within a range established by him under this Order for an occupational classification of his employees only if and to the extent that the National Board finds that such increased rate or range is necessary to rectify a gross inequality or a gross injustice;

(b) notwithstanding anything contained in paragraph (a) of this subsection, where it considers it fair and reasonable to do so, authorize or direct an employer to increase a single rate, or the rates within a range, established under this Order, if the increase does not have the effect of increasing the weekly single rate, or the weekly rates in the range, payable by the employer to employees in that occupational classification in August, 1939, or

le paiement de rémunération aux employés de tel classement au cours d'un mois postérieur au mois d'août 1939, si, au cours d'un tel mois postérieur, l'augmentation n'a pas pour effet d'augmenter ce taux ou ces taux d'un montant plus élevé que l'indemnité maximum de vie chère appropriée;

(c) Permettre ou ordonner à un employeur

(i) de modifier une condition d'emploi d'une manière qui augmentera ou abaissera, directement ou indirectement, un taux unique ou les taux compris dans un taux gradué établis en vertu de la présente ordonnance, à l'égard d'un classement professionnel de ses employés; ou

(ii) d'établir un taux unique ou gradué relativement à un nouveau classement professionnel de ses employés auquel s'applique l'article 17 de la présente ordonnance; ou

(iii) d'établir un taux gradué à l'égard d'un classement professionnel pour lequel l'employeur ne paye qu'un taux unique établi en vertu de la présente ordonnance; ou

(iv) de changer un taux unique ou taux gradué calculé d'après le temps et établi en vertu de la présente ordonnance, en un taux unique ou taux gradué calculé sur toute autre base, ou de changer un taux unique ou taux gradué établi en vertu de la présente ordonnance sur toute autre base de calcul en un taux unique ou taux gradué; ou

(v) d'établir un taux unique ou taux gradué, calculé sur n'importe laquelle autre base, à payer conjointement avec un taux unique ou taux gradué calculé d'après le temps et établi en vertu de la présente ordonnance;

selon le mode ou selon le taux unique ou gradué qui, de l'avis du Conseil national, sont justes, raisonnables et compatibles avec l'objet de la présente ordonnance et en assureront la réalisation, compte tenu de toutes les circonstances qui, à sa discrétion, lui paraissent pertinentes.

(2) A l'examen d'une demande en vue de permettre ou d'ordonner une augmentation des taux de salaires en vertu du présent article, le Conseil national tiendra compte de l'effet probable d'une telle augmentation des taux de rémunération sur le coût de la vie et sur le coût de production ou d'exploitation du commerce ou de l'industrie qui auront à payer les taux augmentés, et exigera de tout employeur alléguant qu'il lui sera impossible de payer l'augmentation proposée des taux de salaires sans augmenter le coût de ses produits ou de ses services, la production d'un documentaire démontrant le fondement de ses allégations et établissant le montant d'augmentation du coût de ses produits et de ses services pour lequel il lui faudra demander autorisation si l'augmentation proposée des taux de salaires est effectuée.

(3) Pour l'application du présent article,

(a) l'indemnité maximum de vie chère appropriée signifie

(i) lorsque l'employeur payait des rémunérations à des employés d'un classement professionnel au mois d'août 1939:

a. tous les employés adultes du sexe masculin et pour tous autres emplois, effectuant un

where the employer commenced payment of wages to employees in such classification in a month subsequent to August, 1939, in such subsequent month, by more than the amount of the appropriate maximum cost-of-living bonus;

(c) authorize or direct an employer

(i) to alter a term of employment in a manner which will increase or decrease, directly or indirectly, a single rate or the rates within a range established under this Order for an occupational classification of his employees; or

(ii) to establish a single rate or range for a new occupational classification of his employees in respect of which section 17 of this Order is applicable; or

(iii) to establish a range of rates for an occupational classification for which such employer pays only a single rate established under this Order; or

(iv) to change a time rate or range established under this Order into a rate or range calculated on any other basis, or to change a rate or range established under this Order on any other basis of calculation into a time rate or range; or

(v) to establish a single rate or range of rates calculated on any other basis to be paid in conjunction with a time rate or range of rates established under this Order,

in such manner or at such rate or range as in the opinion of the National Board is fair and reasonable and is consistent with and will give effect to the purposes of this Order having regard to all the circumstances deemed by it, in its discretion, to be material.

(2) In considering any application to authorize or direct an increase in wage rates under this section, the National Board shall take into account the probable effect of such increase in wage rates on the cost of living and on the cost of production or operation of the business or industry in which the increased rates are to be paid, and shall require any employer who alleges that the proposed increase in wage rates will be beyond his ability to pay without increasing the price of his products or services rendered by him, to present evidence in writing demonstrating the basis of such statements and setting out the amount of the increase in the price of his products or services for authorization of which it will be necessary for him to apply if the proposed increase in wage rates is made. No decision of the National Board under this section shall be construed as imposing an obligation on or implying a commitment on the part of any other agency of government.

(3) For the purposes of this section

(a) the appropriate maximum cost-of-living bonus means

(i) where the employer was paying wages to employees in the classification in August, 1939:

a. for all adult male employees and all other

- service à un taux hebdomadaire de \$25 ou plus—la somme de \$4.60;
- b. pour les employés du sexe masculin âgés de moins de 21 ans et pour les employés, affectuant un service à un taux hebdomadaire de moins de \$25 — la somme égale à 18.4 p. 100 du taux unique hebdomadaire ou du taux hebdomadaire le plus élevé compris dans le taux gradué à l'égard du classement professionnel au mois d'août 1939;
    - (ii) lorsque l'employeur a commencé le paiement de rémunérations aux employés d'un classement professionnel au cours d'un mois compris entre le mois d'août 1939, et le mois d'octobre 1943:
      - a. pour les employés adultes du sexe masculin et pour tous autres employés, effectuant un service à un taux hebdomadaire de \$25 ou plus—un montant égal à 25¢ pour chaque point de hausse, à 1/10 de point près dont l'indice officiel du coût de la vie (porté à la base de 100.0 points pour le mois d'août 1939) s'est augmenté entre le mois au cours duquel l'employeur a commencé le paiement, et le mois d'octobre 1943;
      - b. pour les employés du sexe masculin âgés de moins de 21 ans et pour les employés effectuant un service à un taux hebdomadaire de \$25—un montant égal à 1 p. 100 du taux unique hebdomadaire, ou du taux hebdomadaire le plus élevé compris dans le taux gradué, payés par l'employeur aux employés du classement professionnel, dans le mois au cours duquel il a commencé le paiement, pour chaque point de hausse, à 1/10 de point près, dont l'indice officiel du coût de la vie (porté à la base de 100.0 points pour le mois d'août 1939) s'est augmenté entre le mois au cours duquel l'employeur a commencé le paiement et le mois d'octobre 1943;
    - (b) "taux hebdomadaire" signifie, à l'égard d'un taux calculé d'après le temps, tel taux de salaire appliqué à la période d'une semaine comprenant des heures de travail normales, et à l'égard d'un taux d'encouragement au travail, les gains moyens d'un employé au cours d'une semaine comprenant des heures de travail normales.
- employees employed at weekly rates of \$25 or more, the amount of \$4.60;
- b. for male employees under 21 years of age and female employees, employed at weekly rates of less than \$25, the amount equal to 18.4 per cent of the weekly single rate or of the highest weekly rate in the range for the classification in August 1939;
    - (ii) where the employer commenced payment of wages to employees in an occupational classification in a month between August, 1939, and October, 1943:
      - a. for adult male employees and all other employees employed at weekly rates of \$25 or more, an amount equal to 25¢ for each point to the nearest 1/10 point which the official index of the cost of living (adjusted to the base of 100.0 points for August, 1939) increased between the month in which the employer commenced payment and October, 1943;
      - b. for male employees under 21 years of age and female employees employed at weekly rates of less than \$25 a week, an amount equal to 1 per cent of the single weekly rate or of the highest weekly rate in the range, paid by the employer to employees in the classification, in the month in which he commenced payment, for each point to the nearest 1/10 point which the official index of the cost-of-living (adjusted to the basis of 100.0 points for the month of August, 1939) increased between the month in which the employer commenced such payment and October, 1943.
    - (b) "weekly rate" means in respect of a time rate, such wage rate applied to the period of a week of normal working hours, and in respect of an incentive rate the average earnings of an employee in a week in respect of normal working hours.

(Paragraphe (1) amendé par C.P. 1727, du 13 mars 1944; sous-alinéa (c) du paragraphe (1) amendé de nouveau par C.P. 3277, du 4 mai 1944. Paragraphes (2) et (3) ajoutés par C.P. 1727.)

(Subsec. (1) amended by Order in Council P.C. 1727, Mar. 13, 1944; subpara. (c) (iv) of subsec. (1) further amended by Orders in Council P.C. 3277, May 4, 1944. Subsecs. (2), (3) added by Order in Council P.C. 1727.)

21. Lorsque le Conseil national permet ou ordonne à un employeur d'augmenter un taux unique ou les taux compris dans un taux gradué à l'égard d'un classement professionnel de ses employés, le Conseil peut permettre ou ordonner à l'employeur d'augmenter les taux uniques ou les taux compris dans les taux gradués établis à l'égard de certains autres classements professionnels de ses employés, afin de maintenir les niveaux différentiels à l'égard des taux ainsi accrus, mais seulement dans le cas et dans la mesure où le Conseil constate l'existence des conditions prescrites par l'alinéa (a) de l'article 20 de la présente

21. Where the National Board authorizes or directs an employer to increase a single rate or the rates within a range for an occupational classification of his employees, the Board may authorize or direct the employer to increase single rates or rate within ranges for other occupational classifications of his employees, in order to maintain differentials in relation to the rates so increased, only if and to the extent that the Board finds that the conditions prescribed by paragraph (a) of section 20 of this Order to the powers of the Board

ordonnance concernant les pouvoirs du Conseil d'autoriser ou d'ordonner l'augmentation desdits taux uniques ou des taux compris dans lesdits taux gradués, et seulement pour des montants plus faibles lorsque les taux sont supérieurs aux taux ainsi augmentés.

22. (1) Si le Conseil national estime que le taux unique ou le taux gradué payables par un employeur à l'égard d'un classement professionnel de ses employés affectés à un service ferroviaire international étaient basés, le 15 novembre 1941, en conséquence d'un accord collectif ou d'une pratique reconnue depuis longtemps, sur un taux unique ou un taux gradué payables à de semblables employés dudit employeur hors du Canada, et si le Conseil national estime aussi que le taux unique ou le taux gradué hors du Canada, sur lesquels lesdits taux uniques ou taux gradués étaient basés, ont été changés par un accord collectif, une pratique établie ou par l'autorité compétente, le Conseil national peut, à sa seule discrétion, permettre or ordonner le payement d'un nouveau taux unique ou taux gradué à l'égard de ce classement professionnel, pour ce qui concerne les employés affectés à un service ferroviaire international, basés d'une manière correspondante sur les nouveaux taux uniques ou taux gradués correspondants payables hors du Canada.

(2) A l'examen de toute autre demande de modifications aux taux de rémunération, le Conseil national ne tiendra pas compte d'un taux ou taux gradué établis en vertu du paragraphe 1 du présent article.

(3) Un Conseil régional ne peut donner de permission ni d'instructions en vertu du présent article.

(Substitué à l'ancien article 22 par C.P. 1727, du 13 mars 1944; paragraphe (1) amendé par C.P. 3277, du 4 mai 1944.)

## DISPOSITIONS ACCESSOIRES

### *Lois provinciales de salaires minima*

23. Nonobstant les dispositions de la présente ordonnance, un employeur peut, sans en être requis par le Conseil national, porter un taux de salaire, qu'il paye à un employé, au taux de salaire minimum établi pour ledit employé en tout temps, en vertu ou conformité de pouvoirs conférés par une loi provinciale sur les salaires minima, si ledit taux de salaire minimum ne dépasse pas trente-cinq cents l'heure ou un taux horaire plus élevé, s'il y a lieu, établi pour ledit employé et en vertu ou conformité de ladite loi le 15 novembre 1941, ou en excédent d'un taux équivalent lorsque ledit taux n'est pas un salaire horaire; et la présente ordonnance n'est pas censé permettre ou ordonner à un employeur de payer à un employé un taux de salaire inférieur audit taux de salaire minimum, ni relever l'employeur de toute obligation, en vertu de ladite loi provinciale ou autrement, pour défaut ou omission de ce faire.

to authorize or direct increase in such single rates or the rates within such ranges, exist, and only in smaller amounts where the rates are higher than the rates so increased.

22. (1) If the National Board finds that the rate or range of rates payable by an employer for an occupational classification of his employees engaged in international railway service was, at November 15, 1941, pursuant to a collective agreement or to a recognized practice of long standing, based upon a rate or range of rates payable to similar employees of that employer outside of Canada, and if the National Board also finds that the rate or range of rates outside of Canada upon which the said rate or range of rates was based has been changed by a collective agreement, established practice or competent authority, the National Board may in its sole discretion authorize or direct the payment of a new rate or range of rates for that occupational classification in respect of employees engaged in international railway service based in a corresponding manner upon the corresponding new rate or range of rates payable outside of Canada.

(2) Any rate or range of rates established under subsection 1 of this section shall not be taken into account by the National Board in considering any other application for changes in wage rates.

(3) No authorization or direction may be made under this section by a Regional Board.

(Substituted for previous sec. 22 by Order in Council P.C. 1727, Mar. 13, 1944; subsec. (1) amended by Order in Council P.C. 3277, May 4, 1944.)

## ANCILLARY PROVISIONS

### *Provincial Minimum Wage Legislation*

23. Notwithstanding anything contained in this Order, an employer may, without a direction from the National Board, increase a wage rate paid by him to an employee to the minimum wage rate for such employee established at any time by or pursuant to powers conferred by provincial minimum wage legislation, if such minimum wage rate is not in excess of thirty-five cents per hour or such higher rate per hour, if any, established for such employee by or pursuant to such legislation on November 15, 1941, or in excess of an equivalent rate where such rate is other than an hourly rate; and this Order shall not be deemed to authorize or require an employer to pay to an employee a wage rate less than such minimum wage rate or to relieve the employer from liability of any kind, under such provincial legislation or otherwise, for failure or omission so to do.

*Ajustement des taux d'encouragement au travail*

24. Un employeur peut, nonobstant les dispositions de la présente ordonnance:

(a) Modifier un taux unique ou gradué d'encouragement au travail établi par lui en vertu de la présente ordonnance ou en vertu ou conformité d'instructions du Conseil national, à l'égard d'un classement professionnel de ses employés.

(i) si ladite modification est effectuée en vue de compenser l'addition, la suppression ou le changement d'un élément de travail faisant partie d'une opération ou d'une série d'opérations exécutées par les employés dans ledit classement professionnel, et est strictement proportionnée à ces addition, suppression ou changement, et

(ii) si la part du coût de production que représentent pour l'employeur les frais de main-d'œuvre afférents à ces opérations ou série d'opérations n'est pas augmentée de ce chef, et

(iii) si un taux uniforme ou taux gradué calculé d'après le temps est payé en combinaison avec le taux unique ou gradué calculé d'après une base d'encouragement au travail ainsi établi, pourvu que ledit taux fixe ou taux établi d'après le temps de travail fourni ne soient ni haussés ni diminués et soient maintenus comme partie du taux unique ou gradué ainsi modifiée.

(b) Convertir un taux unique ou gradué, basé sur le temps de travail fourni, et établi par lui en vertu de la présente ordonnance, ou en vertu ou conformité d'instructions reçues du Conseil national, et applicables à un classement professionnel de ses employés, en un taux unique ou gradué calculé d'après une base d'encouragement au travail, s'il a préalablement établi, en vertu de la présente ordonnance, un taux unique ou gradué calculé d'après une base d'encouragement au travail pour la même opération ou la même série d'opérations, et à condition que la conversion s'effectue selon le mode adopté par l'employeur pour le calcul dudit taux unique ou gradué établi sur une base d'encouragement au travail.

*Employés individuels*

25. Aucune disposition de la présente ordonnance n'est censée empêcher de quelque façon l'employeur:

(a) D'augmenter ou abaisser le taux de salaire qu'il verse à un employé individuel, dans les limites du taux gradué qu'il a, à l'égard du classement professionnel auquel l'employé appartient, établi en application de la présente ordonnance, ou en vertu ou conformité d'instructions reçues du Conseil national; ou

(b) D'augmenter ou, après avoir consulté l'employé ou ses représentants, ou, le cas échéant, d'après les clauses d'un contrat collectif, d'abaisser le taux de salaire versé à un employé individuel lorsque ledit employé passe, par voie d'avancement ou de rétrogradation, d'un classement professionnel à un autre, à condition que le taux de salaire versé à l'employé après son avancement ou sa rétrogradation constitue le taux unique ou représente un taux compris dans le taux gradué établi par l'employeur à l'égard dudit classement

*Adjustment of Incentive Rates*

24. An employer may, notwithstanding anything contained in this Order

(a) change an incentive rate or range established by him under this Order or by or pursuant to a direction of the National Board for an occupational classification of his employees,

(i) if such change is made to compensate for the addition, removal or alteration of a work element forming part of the operation or series of operations performed by the employees in such occupational classification, and is strictly commensurate with such addition, removal or alteration, and

(ii) if that portion of the employer's cost of production representing the labour cost of such operation or series of operations is not increased, and

(iii) if a flat rate or time rate or range of such rates is paid in conjunction with the incentive rate or range so established, if such flat rate or time rate or the rates within such range are not increased or decreased and are retained as part of the changed rate or range;

(b) convert a time rate or range established by him under this Order or by or pursuant to a direction of the National Board for an occupational classification of his employees to an incentive rate or range if there was established by him under this Order an incentive rate or range in respect of the same operations and if the conversion is effected in accordance with the same method of calculation followed by the employer in calculating such incentive rate or range.

*Individual Employees*

25. Nothing contained in this Order shall be deemed in any way to prohibit an employer

(a) from increasing or decreasing the rate paid to an individual employee within the limits of a range established by him under this Order or by or pursuant to a direction of the National Board for the occupational classification in which the employee is employed, or

(b) from increasing, or after consultation with the employee, or his representatives or in accordance with the terms of a collective agreement, if any, from decreasing the rate paid to an individual employee upon the promotion or demotion of the employee from one occupational classification to another occupational classification, if the wage rate paid to the employee after his promotion or demotion is the single rate or is a rate within the

professionnel, en application de la présente ordonnance ou en vertu ou conformité d'instructions données par le Conseil national.

*Paiement aux employés de sommes  
autres que le salaire*

26. Nul employeur ne versera de gratification ni ne fera de cadeau possédant une valeur pécuniaire, si ce n'est le versement en espèces d'un cadeau de Noël n'excédant pas la somme de vingt-cinq dollars, à aucun de ses employés appartenant à un classement professionnel au sujet duquel l'employeur est tenu en vertu de la présente ordonnance, d'établir un taux unique ou d'obtenir du Conseil national les instructions relatives à l'établissement d'un taux unique ou gradué. Toutefois, si un employeur versait périodiquement à ses employés compris dans tel classement professionnel antérieurement au 15 novembre 1941, ou subéquemment en vertu d'une autorisation du Conseil national, un boni périodique volontaire autre qu'une indemnité de vie chère, l'employeur peut continuer ou cesser le versement du boni à ces employés; mais s'il continue à le verser, le montant annuel de ce paiement ne devra pas excéder le taux de paiement établi par la coutume dans l'année expirant le 15 novembre 1941, ou établi par ladite autorisation.

27. Lorsqu'un employeur allègue qu'il verse, en plus du salaire payé à l'employé en vertu du contrat de service intervenu entre l'employeur et l'employé, une somme quelconque à titre de prêt à l'un de ses employés compris dans quelque classement professionnel, à l'égard duquel l'employeur est tenu, en vertu de la présente ordonnance, d'établir un taux unique ou gradué, ou d'obtenir du Conseil national des instructions en vue de l'établissement d'un taux unique ou gradué,

(a) si ce paiement est effectué périodiquement à la même époque ou aux mêmes époques que le salaire est payable d'après le contrat de service; ou

(b) si ce paiement s'effectue d'une autre manière que celle prévue à l'alinéa (a) du présent article, à moins qu'il ne soit prouvé que ce paiement a été effectué de bonne foi comme un prêt qui, au moment où il a été consenti, a été reconnu par l'employeur et l'employé comme devant être remboursé intégralement à l'employeur, ce paiement, pour les fins de la présente ordonnance et de toutes procédures exercées sous son régime, sera présumé péremptoirement être le paiement d'un salaire.

*Pouvoirs supplémentaires conférés au  
Conseil national*

28. Le Conseil national peut, pour les fins de la présente ordonnance, déterminer:

(a) Le taux unique antérieurement autorisé ou les taux compris dans le taux gradué antérieurement autorisé, payables par un employeur à des employés appartenant à un classement professionnel;

range established by the employer under this Order, or by or pursuant to a direction of the National Board, for such occupational classification.

*Payments to Employees other than Wages*

26. No employer shall make any gratuitous payment or other gift of any kind whatsoever having a pecuniary value, other than a monetary Christmas gift not in excess of twenty-five dollars, to any of his employees in any occupational classification for which he is required to establish, or to obtain a direction of the National Board establishing a single rate or range under this Order; provided that where an employer paid to his employees in any such occupational classification prior to November 15, 1941, or thereafter pursuant to any authorization of the National Board, a voluntary periodical bonus other than a cost of living bonus, he may continue or discontinue the payment of such bonus to such employees, but if he continues payment thereof, the yearly rate of payment shall not exceed the rate of payment established by practice of the year ending November 15, 1941, or by such authorization.

27. Where an employer purports to make any payment by way of loan to any of his employees in any occupational classification for which he is required to establish or to obtain a direction of the National Board establishing a single rate or range under this Order, in addition to the wages paid to the employee under the contract of services between the employer and the employee,

(a) if such payment is made periodically at the same time or times as wages are payable under the contract of service, or

(b) if such payment is made otherwise than as provided in paragraph (a) of this section, unless it is proved that such payment was made in good faith as a loan which it is intended at the time of the making of the payment by both the employer and the employee will in fact be required to be repaid in full by the employee to the employer, such payment shall, for the purpose of this Order or any proceedings taken pursuant to this Order, be conclusively presumed to be a payment of wages.

*Additional Powers of National Board*

28. The National Board may, for the purpose of this Order, determine

(a) the previous authorized single rate or the rates within the previous authorized range payable by an employer to his employees in an occupational classification;

(b) L'indemnité antérieurement autorisée, payable par un employeur à ses employés appartenant à un classement professionnel;

(c) Le taux unique ou gradué que l'employeur est tenu d'établir pour un classement professionnel de ses employés, conformément à l'article 15 de la présente ordonnance;

(d) Si la modification d'une condition d'emploi d'un employé relèvera ou abaissera directement ou indirectement un taux ou les taux compris dans le taux gradué établi par l'employeur, sous le régime de la présente ordonnance, pour le classement professionnel auquel l'employé appartient;

(e) Le classement professionnel dans lequel l'employé devrait être rangé;

(f) En cas de doute ou de différend au sujet du rang de l'employé, si cet employé occupe un rang supérieur à celui de contremaître ou un rang comparable;

(g) Toute autre question qu'il est nécessaire de régler relativement aux instructions que le Conseil peut donner.

**29.** Le Conseil national peut, par ordonnance:

(a) Etablir les règlements qui lui paraissent nécessaires pour rendre exécutoires les dispositions de la présente ordonnance;

(b) Enjoindre à tout employeur de présenter des déclarations ou rapports fournissant des renseignements concernant le travail ou les fonctions accomplies par ses employés de tout classement professionnel, les conditions d'emploi ou de travail desdits employés, le taux unique ou gradué ou le montant de l'indemnité de vie chère versés à ces employés en tout temps avant le 15 novembre 1941, ou le ou après le 15 novembre 1941, ou fournissant à cet égard, les autres renseignements que le Conseil national juge utiles;

(c) Soustraire un employeur à l'application de quelque disposition de la présente ordonnance, en totalité ou en partie, ou relativement à quelque employé ou classe d'employés, ou à l'égard de quelque région désignée par le Conseil national, si, de l'avis du Conseil national, il n'est pas pratique d'appliquer l'une quelconque desdites dispositions à cet égard, ou, dans tout autre cas, si, de l'avis du Conseil national, l'intérêt public exige que ce Conseil en agisse ainsi, pourvu que la Commission des prix et du commerce en temps de guerre y consente.

**30.** (1) Lorsque la présente ordonnance confère au Conseil national le pouvoir de donner des instructions ou un ordre, ce pouvoir est censé comprendre le pouvoir, qui peut être exercé de la même manière et sous réserve du même consentement et des mêmes conditions, s'il en est, d'abroger, de révoquer, modifier ou changer ces instructions ou cet ordre.

(2) Les instructions données par le Conseil national en conformité de la présente ordonnance peuvent être subordonnées aux conditions que le Conseil estime nécessaires pour l'application effective de la présente ordonnance, et peuvent enjoindre à l'employeur de donner suite aux ins-

(b) the previous authorized bonus payable by an employer to his employee in an occupational classification;

(c) the rate or range required to be established by the employer for an occupational classification of his employees in accordance with section 15 of this Order;

(d) whether an alteration in a term of employment of an employee will directly or indirectly increase or decrease a rate or the rates within a range established by the employer under this Order for the occupational classification in which the employee is employed;

(e) the occupational classification in which an employee should be classified;

(f) in any case of doubt or dispute with regard to the rank of the employee, whether such employee is above the rank of foreman or comparable rank;

(g) any other matter necessary to be determined for the making of any direction by the Board.

**29.** The National Board may, by order,

(a) make such regulations as it deems necessary to give effect to the provisions of this Order;

(b) require an employer to make returns or reports furnishing information with respect to the work or duties performed by or terms of employment or working conditions of his employees in any occupational classification, the single rate or range or the amount of any cost of living bonus paid to such employees at any time prior to, on or after November 15, 1941, or such other information in respect thereof as the National Board deems advisable;

(c) exclude an employer from any of the provisions of this Order either in whole or in part or in respect of any employee or class of employees or in respect of any area designated by the National Board, if, in the opinion of the National Board, it is impracticable to administer any of such provisions in respect thereof or in any other case, if, in the opinion of the Board it is in the public interest so to do and if the Wartime Prices and Trade Board concur.

**30.** (1) Where any power is conferred on the National Board under this Order to give any direction or order the power shall be construed as including a power exercisable in the like manner and subject to the like consent and conditions, if any, to rescind, revoke, amend or vary the direction or order.

(2) Any direction given by the National Board pursuant to this Order may be subject to such terms or conditions as the Board deems necessary to give effect to the purposes of this Order and may require the employer to give effect to such direction

tructions du Conseil, à compter de la date, antérieure ou postérieure à la date de ces instructions, qu'à sa discrétion le Conseil peut fixer.

*Instructions définitives et sans appel  
devant tout tribunal*

31. Les décisions rendues ainsi que les instructions ou ordres donnés en vertu de la présente ordonnance, par le Conseil national ou par le Conseil régional, tant qu'ils n'auront pas été modifiés ou révoqués par le Conseil national à la suite d'une révision ou d'un appel, seront définitifs et sans appel à l'égard de toute poursuite devant un tribunal intentée en conformité de la présente ordonnance, et devront être acceptés par le tribunal, où ils ne pourront faire l'objet d'une révision.

*Demandes*

32. Lorsque la présente ordonnance spécifie que le Conseil national peut donner des instructions ou un ordre, une demande peut être présentée par un employeur ou par un employé ou au nom de ce dernier en vue de telles instructions ou d'un tel ordre.

*Infractions et poursuites*

33. Tout employeur, ou proposé ou agent d'un employeur qui

(a) provoque un lock-out à l'égard de l'un quelconque de ses employés en vue de dissuader ou d'empêcher un tel employé de présenter une demande à un conseil du travail en temps de guerre constitué en vertu de la présente ordonnance; ou qui

(b) contrevient ou néglige de se conformer à quelque disposition de la présente ordonnance ou à des instructions ou à un ordre donnés sous l'autorité de ladite ordonnance par un Conseil du travail en temps de guerre constitué en vertu de la présente ordonnance.

est coupable d'infraction et passible, sur déclaration sommaire de culpabilité, d'une amende d'au moins cent dollars et d'au plus cinq mille dollars, et chaque paiement de rémunération à un employé en contravention des dispositions de la présente ordonnance, ou d'instructions ou ordre donnés en application de ladite ordonnance, constitue une infraction distincte, aux termes du présent article.

(Amendé par C.P. 1727, du 13 mars 1944.)

34. L'employeur qui renvoie ou menace de renvoyer un employé, ou qui, de toute façon, fait subir quelque inégalité de traitement à un employé qui

(a) a fourni des renseignements à l'appui d'une demande présentée, ou dans toute enquête instituée en vertu de la présente ordonnance; ou qui

(b) a fourni à un Conseil du travail en temps de guerre constitué en vertu de la présente ordonnance, des informations relatives à la rémunération ou aux taux payables à cet employé ou à tout autre employé dudit employeur; ou qui

commencing with such date, either before or after the making thereof, as the Board, in its discretion, prescribes.

*Directions Final and Conclusive  
in any Court*

31. Any finding, direction or order given or made under the authority of this Order by the National Board, or by a Regional Board, until varied or revoked by the National Board on review or appeal, shall be final and conclusive for the purpose of any proceedings in any court taken pursuant to this Order and shall be accepted by and shall not be subject to review in such court.

*Applications*

32. Where it is provided in this Order that any direction or order may be given by the National Board an application may be made by an employer or by or on behalf of an employee for such direction or order.

*Offences and Proceedings*

33. Every employer, or officer or agent thereof, who

(a) causes a lockout of any of his employees, to deter or prevent any of his employees from making an application to a War Labour Board constituted under this Order; or who

(b) contravenes or omits to comply with any of the provisions of this Order or of any direction or Order made under the authority of this Order by a War Labour Board constituted under this Order, shall be guilty of an offence and liable upon summary conviction to a fine of not less than \$100 and not more than \$5,000; and each payment of wages to an employee in contravention of any provisions of this Order or of any direction or order made under the authority of this Order, shall constitute a separate offence under this section.

(Amended by Order in Council P.C. 1727, March 13, 1944.)

34. Every employer who discharges or threatens to discharge or who in any way discriminates against an employee who

(a) has furnished information in support of any application or in any investigation made under the provisions of this Order; or who

(b) has given any information to a War Labour Board constituted under this Order regarding the wages or rates payable to such employee or any other employee of his employer; or who



(c) a présenté une demande ou pris part à la présentation d'une demande à un Conseil du travail en temps de guerre constitué en vertu de la présente ordonnance, est coupable d'infraction et passible, sur déclaration sommaire de culpabilité, d'une amende d'au moins cent dollars et d'au plus cinq mille dollars; toutefois, le fait de prouver que le renvoi de l'employé ou de la menace de renvoi faite à l'employé ou la prétendue inégalité de traitement subie par l'employé, ont été effectués de bonne foi et non en raison d'un des actes spécifiés aux alinéas (a), (b) ou (c) du présent article sera une suffisante justification dans toute poursuite intentée en vertu du présent article.

35. (1) Tout employé qui se met en grève ou participe à une grève,

(a) dans le but d'obtenir l'augmentation d'un taux unique ou d'un taux gradué établi en vertu de la présente ordonnance, ou en conformité d'instructions données par un Conseil du travail en temps de guerre constitué par ladite ordonnance, ou

(b) dans le but d'obtenir la modification d'une condition d'emploi qui pourrait, directement ou indirectement, augmenter un tel taux unique ou taux gradué, ou

(c) dans le but d'obtenir des instructions d'un Conseil du travail en temps de guerre constitué en vertu de la présente ordonnance, ou d'influencer la décision d'un tel Conseil, ou de protester contre de telles instructions ou d'en obtenir la modification.

est coupable d'infraction et passible, sur déclaration sommaire de culpabilité, d'une amende d'au plus vingt dollars pour chaque jour ou fraction de jour durant lequel il est en grève.

(2) Les dispositions du présent article s'appliqueront à tout employé qui se met en grève ou participe à une grève, nonobstant le fait qu'une commission d'enquête sur les différends industriels créée en vertu de l'arrêté en conseil C.P. 4020 du 6 juin 1941, modifié, ou qu'un conseil de conciliation nommé en vertu de la Loi des enquêtes en matière de différends industriels, ont été établis pour tenir enquête ou se prononcer sur tout différend entre un employé et son employeur au sujet du différend, que cette commission ou ce conseil ait présenté ou non un rapport à ce sujet.

(Amendé par C.P. 1727, du 13 mars 1944.)

36. Quiconque incite, encourage ou aide un employeur à accomplir ou à omettre d'accomplir quelque acte ou chose en contravention des dispositions de la présente ordonnance, ou un employé à se mettre et à demeurer en grève en violation de ladite ordonnance, est coupable d'infraction et passible, sur déclaration sommaire de culpabilité, d'une amende d'au plus trois cents dollars.

(Amendé par C.P. 1727, du 13 mars 1944.)

37. Nulle poursuite ne sera intentée pour une ou plusieurs infractions à la présente ordonnance ou pour une ou plusieurs infractions au Décret concernant les salaires et les indemnités de vie chère en temps de guerre (arrêté en conseil C.P. 8253 du 30 octobre 1941), ou au Décret régissant

(c) has initiated or taken part in any application made to any War Labour Board constituted under this Order,

shall be guilty of an offence and liable on summary conviction to a fine of not less than \$100 nor more than \$5,000; provided that, it shall be a good defence to any prosecution under this section if it is proved that the discharge or threat of discharge or of alleged discrimination against any employee was made or done in good faith and not by reason of any act or conduct of the employee described in paragraphs (a), (b) or (c) of this section.

35. (1) Every employee who strikes or takes part in any strike

(a) to obtain an increase in a single rate or range established under this Order, or pursuant to any direction of a War Labour Board constituted under this Order, or

(b) to obtain the alteration of a term of an employment which would, directly or indirectly, increase any such rate or range, or

(c) for the purpose of obtaining any direction from or of influencing the decision of a War Labour Board constituted under this Order or in protest against or to obtain any alteration in any such direction.

shall be guilty of an offence and liable upon summary conviction to a fine of not more than \$20 for each day or part of a day he is on strike.

(2) The provisions of this section shall apply in respect of an employee who goes on or takes part in any strike, notwithstanding that an Industrial Disputes Inquiry Commission appointed under Order in Council P.C. 4020, dated June 6, 1941, as amended, or a Board of Conciliation appointed under the Industrial Disputes Investigation Act, has been established to inquire into or to investigate or report on any dispute between an employee and his employer in connection therewith and whether or not such Commission or Board has made any report thereon.

(Amended by Order in Council P.C. 1727, March 13, 1944.)

36. Any person who incites, encourages or aids any employer to do or to omit to do any act or thing in contravention of this Order or any employee to go on or to continue on strike in contravention of this Order shall be guilty of an offence and liable on summary conviction to a fine of not more than \$300.

(Amended by Order in Council P.C. 1727, March 13, 1944.)

37. No prosecution shall be commenced in respect of any offence or offences under this Order or in respect of any offence or offences committed under the Wartime Wages and Cost of Living Bonus Order (Order in Council, P.C. 8253, of October 24, 1941), or the Wartime Wages Control

les salaires en temps de guerre, sauf sur consentement écrit du ministre du Travail. Ce consentement sera suffisant s'il paraît porter la signature du ministre du Travail, et que le nom de l'accusé y figure, et si le consentement montre que le ministre du Travail a approuvé la poursuite de l'accusé en exécution de la présente ordonnance ou desdits décrets pour avoir commis une ou plusieurs infractions.

38. Tout document censé contenir ou reproduire quelque statut, instruction ou ordonnance du Conseil national ou d'un Conseil régional, et paraissant porter la signature du président ou du vice-président dudit Conseil, ou du directeur de l'Exécutif ou du secrétaire du Conseil national, ou encore du directeur de l'Exécutif du Conseil régional, constitue, en toutes poursuites intentées en vertu de la présente ordonnance, preuve du statut, instructions ou de l'ordonnance qu'il contient ou est censé reproduire.

(Amendé par C.P. 1727, du 13 mars 1944.)

39. Le ministre du Revenu national ne doit pas, aux fins de l'alinéa (b) de l'article 8 de la Loi sur la taxation des surplus de bénéfices et du paragraphe (2) de l'article 6 de la Loi de l'impôt de guerre sur le revenu, permettre la déduction, à titre de dépenses anormales, de la somme des rémunérations qui, d'après ses constatations, auront été payées ou que le Conseil national lui aura certifié avoir été payées en contravention des dispositions de la présente ordonnance ou du Décret régissant les salaires en temps de guerre.

40. (1) Lorsqu'une personne a passé un contrat de munitions dans lequel il est de fait stipulé que cette personne recevra le coût d'exécution de la totalité ou d'une partie du contrat avec ou sans bénéfice ou rétribution, ou que les prix spécifiés au contrat peuvent être ajustés ou réduits à un montant représentant le coût du travail ou du service à exécuter ou accomplir en vertu du contrat plus un bénéfice juste et raisonnable, si ladite personne verse à l'un quelconque de ses employés engagés à l'exécution du travail stipulé audit contrat une rémunération à un taux excédant le taux unique ou le taux gradué établi aux termes de la présente ordonnance pour des classements professionnels où est rangé un tel employé, ladite personne n'aura pas droit en vertu du contrat au remboursement de l'augmentation du coût occasionnée par suite de ce versement; et le montant de cette augmentation ne sera pas censé faire partie du coût du contrat ni entrer, de quelque façon que ce soit, en compte dans le calcul de ce coût, non plus que dans le calcul de tout profit ou rétribution, s'il en est, qui doivent être versés à ladite personne contractante.

(2) Dans le présent article, l'expression "contrat de munitions" a le même sens que dans l'article 13 de la Loi sur le ministère des Munitions et approvisionnements, modifiée, et le présent article doit être lu et interprété en harmonie avec ledit article.

41. La présente ordonnance aura pleine vigueur et plein effet, nonobstant quelque statut ou loi du domaine fédéral ou provincial.

Order, except with the consent in writing by the Minister of Labour and such consent shall be sufficient if it purports to be signed by the Minister of Labour and if the name of the accused is set out therein and if it indicates that the Minister of Labour has consented to the prosecution of the said person under this Order or under the said Orders for an offence or offences.

38. Any document purporting to contain or to be a copy of any by-law, direction or order of the National Board, or of any Regional Board, and purporting to be signed by the Chairman of any such Board, or by the Chief Executive Officer or purporting to be signed by the Chairman or Vice-Chairman of any such Board, or by the Chief Executive Officer or Secretary of the National Board, or Chief Executive Officer of a Regional Board, shall in any proceedings under this Order be evidence of the by-law, direction or order therein contained or of which it purports to be a copy.

(Amended by Order in Council P.C. 1727, March 13, 1944.)

39. The Minister of National Revenue shall, pursuant to section 8 (b) of the Excess Profits Tax Act and subsection (2) of section 6 of the Income War Tax Act, disallow as an abnormal expense the amount of any wages found by him to have been paid, or certified to him by the National Board as having been paid, in contravention of any of the provisions of this Order or of the Wartime Wages Control Order.

40. (1) Where a person has entered into a munitions contract which provides, in effect that such person shall be paid the cost of carrying out the contract or any part thereof with or without a profit or fee, or that the prices specified in the contract may be adjusted or reduced to an amount which represents the cost of the services to be carried out or rendered under the contract plus a fair and reasonable profit, if such person makes any payment of wages to any of his employees engaged in carrying out the work under such contract at a rate in excess of the single rate or range established under this Order for the occupational classifications in which such employees are employed, such person shall not be entitled under the contract to a payment in respect of the amount of increase in cost occasioned by reason of such payment and the amount of such increase shall not be deemed to constitute part of the cost of the contract or in any way be taken into consideration in calculating such cost or the profit or fee, if any, to be paid to such person under the contract.

(2) "Munitions Contract" in this section has the same meaning as in section 13 of the Department of Munitions and Supply Act, as amended, and this section shall be read and construed as one with such section.

41. This Order shall have full force and effect notwithstanding any Dominion or Provincial Statute or Law.

**ANNEXE A****REGLES RELATIVES A L'ETABLISSEMENT DES TAUX UNIQUES OU DES TAUX GRADUES**

1. Dans les présentes règles, à moins que le contexte ne s'y oppose, les mots et expressions ont la même signification que dans la Partie II de l'ordonnance, et le renvoi à une règle par un numéro vise cette règle dans la présente Annexe.

**ETABLISSEMENT DES TAUX DE SALAIRES****TAUX DE SALAIRES CALCULÉS D'APRÈS LE TEMPS***Taux uniques de salaires calculés d'après le temps*

2. (1) Lorsqu'il existe, à l'égard d'un classement professionnel, un taux unique antérieurement autorisé où le salaire est calculé d'après le temps, l'employeur devra établir, pour ledit classement et à la place dudit taux, un taux unique calculé d'après le temps, en ajoutant au taux unique antérieurement autorisé :

(a) S'il s'agit d'un taux horaire—le montant obtenu en divisant le montant de l'indemnité antérieurement autorisée, par le nombre normal d'heures de travail chaque semaine;

(b) S'il s'agit d'un taux quotidien—la proportion quotidienne de l'indemnité antérieurement autorisée;

(c) s'il s'agit d'un hebdomadaire—le montant de l'indemnité antérieurement autorisée;

(d) s'il s'agit d'un taux mensuel—le montant obtenu en multipliant par quatre et un tiers le montant de l'indemnité antérieurement autorisée.

(2) Un taux établi conformément au paragraphe (1) de la présente règle sera calculé en chiffres ronds au cent le plus rapproché, à moins que l'employeur n'ait coutume de calculer son taux de salaires au demi-cent le plus rapproché auquel sera calculé le taux au demi-cent le plus rapproché.

*Taux gradués calculés d'après le temps*

3. Lorsqu'il existe, à l'égard de quelque classement professionnel, un taux gradué antérieurement autorisé, calculé d'après le temps, l'employeur établira, pour ce classement, un taux gradué, calculé d'après le temps, à la place de ce taux gradué, en ajoutant au taux le plus élevé et au taux le moins élevé du taux gradué antérieurement autorisé le montant qui serait ajouté à chacun de ces taux en vertu de la règle 2 si chacun d'eux était un taux unique calculé d'après le temps.

*Paiement de l'indemnité autorisée en montants différents*

4. Lorsqu'un employeur paye, en différents montants à des employés appartenant à un classement professionnel, des indemnités antérieurement autorisées,

(a) si le taux antérieurement autorisé pour le classement est un taux unique calculé d'après le temps, l'employeur doit établir pour le classement un taux gradué calculé d'après le temps, à la place du taux unique, le taux le moins élevé du taux gradué devant être établi en ajoutant au taux unique antérieurement autorisé le montant le plus bas de l'indemnité antérieurement autorisée et le taux le plus élevé du taux gradué devant être

**SCHEDULE A****RULES FOR THE ESTABLISHMENT OF RATES OR RANGES OF RATES**

1. In these rules unless the context otherwise requires words and expressions have the same meaning as in Part II of the Order and a reference to a rule by number means such rule in this Schedule.

**ESTABLISHMENT OF WAGE RATES  
TIME RATES***Single Time Rates*

2. (1) Where there is a previous authorized single time rate payable for an occupational classification, the employer shall establish a single time rate for the classification in the place of such rate by adding to the previous authorized single rate,

(a) if it is an hourly rate—the amount arrived at by dividing the amount of previous authorized bonus by the number of normal working hours in each week;

(b) if it is a daily rate—the proportionate daily amount of the previous authorized bonus;

(c) if it is a weekly rate—the amount of the previous authorized bonus;

(d) if it is a monthly rate—the amount arrived at by multiplying the previous authorized bonus by four and one-third;

(2) A rate established in accordance with paragraph (1) of this rule shall be established at the nearest cent unless by established practice the employer's wage rates are fixed at the nearest half cent in which case it shall be established at the nearest half cent.

*Ranges of Time Rates*

3. Where there is a previous authorized range of time rates for any occupational classification, the employer shall establish a range of time rates for the classification in the place of such range, by adding to the highest and the lowest rate in the previous authorized range, the amount which would be added to each such rate under rule 2 if each such rate were a single time rate.

*Authorized Bonuses in Different Amounts*

4. Where an employer pays previous authorized bonuses of different amounts to employees in any one occupational classification.

(a) if the previous authorized rate for the classification is a single time rate—the employer shall establish a range of time rates for the classification in the place of such single rate, the lowest rate in the range to be established by adding the lowest amount of previous authorized bonus by the previous authorized single rate and

établi en ajoutant au taux unique antérieurement autorisé le montant le plus élevé de l'indemnité antérieurement autorisée.

(b) s'il existe un taux gradué antérieurement autorisé, calculé d'après le temps, l'employeur doit établir, pour le classement un taux gradué, calculé d'après le temps, à la place d'un tel taux gradué, le taux le moins élevé devant être établi en ajoutant au taux le plus bas du taux gradué antérieurement autorisé, le montant le plus bas de l'indemnité autorisée, et le taux le plus élevé du taux gradué devant être établi en ajoutant au taux le plus élevé du taux gradué antérieurement autorisé le montant le plus élevé de l'indemnité autorisée,

de la manière prescrite à la règle n° 2, tout comme si chacun de ces taux était un taux unique calculé d'après le temps.

#### TAUX D'ENCOURAGEMENT AU TRAVAIL

5. S'il existe, pour un classement professionnel, un taux unique d'encouragement au travail antérieurement autorisé ou un taux gradué d'encouragement au travail antérieurement autorisé, l'employeur doit établir un taux unique ou gradué d'encouragement au travail pour ledit classement professionnel, en incluant l'indemnité antérieurement autorisée dans ce taux unique ou gradué antérieurement autorisé, de façon:

(a) Que l'employé dudit classement continue à recevoir à titre de salaire pour des services équivalents rendus au cours des heures normales de travail, sensiblement la même rémunération qu'il aurait touchée si le taux, le taux gradué et l'indemnité antérieurement autorisée avaient été maintenus; et

(b) Qu'il n'en résulte pas pour l'employeur, et par unité de production, une augmentation appréciable des frais de main-d'oeuvre constitués par le paiement aux employés du taux unique ou gradué antérieurement autorisé et de l'indemnité antérieurement autorisée.

#### TAUX COMBINÉS

6. Lorsque, à l'égard d'un classement professionnel, il existe un taux unique ou gradué d'encouragement au travail antérieurement autorisé et un taux unique ou gradué antérieurement autorisé, calculé d'après le temps:

(a) Dans les cas où l'un ou l'autre desdits taux uniques gradués, mais non les deux à la fois, sont payables aux employés de ce classement à l'égard d'un même travail, l'employeur doit établir pour le classement, des taux uniques ou gradués en remplacement desdits taux uniques ou gradués, en incluant, suivant les règles ci-dessus, l'indemnité antérieurement autorisée dans chaque taux unique ou chaque taux gradué, tout comme si ce taux unique ou gradué était un taux unique ou gradué distinct auxquels s'appliquent les règles pertinentes ci-dessus:

(b) dans tous les autres cas que ceux mentionnés à l'alinéa (a), l'employeur doit établir des taux uniques ou gradués en remplacement desdits taux uniques ou gradués, suivant la règle 5, tout comme si cette règle s'appliquait à la fois à ces taux uniques ou gradués.

the highest rate in the range to be established by adding the highest amount of previous authorized bonus to the previous authorized single rate;

(b) if there is a previous authorized range of time rates—the employer shall establish a range of time rates for the classification in the place of such range, the lowest rate of the range to be established by adding the lowest authorized bonus to the lowest rate in the previous authorized range and the highest rate in the range to be established by adding the highest authorized bonus to the highest rate in the previous authorized range,

in the manner prescribed in rule 2 as if each such rate were a single time rate.

#### INCENTIVE RATES

5. Where there is a previous authorized single incentive rate or a previous authorized range of incentive rates for an occupational classification the employer shall establish a single incentive rate or range of incentive rates for the classification by incorporating into the previous authorized single rate or the rates in the previous authorized range the previous authorized bonus in such manner as will

(a) result in the employees therein continuing to receive as wages for equal service performed during normal working hours substantially the same amount of compensation as they would have received if the payment to them of the previous authorized rate or range and previous authorized bonus had been continued, and

(b) not result in an appreciable increase in the employer's labour cost of production per unit represented by payment of the previous authorized rate or range and the previous authorized bonus to employees therein.

#### COMBINED RATES

6. Where there is a previous authorized single incentive rate or range of incentive rates and a previous authorized single time rate or range of time rates for any occupational classification

(a) where the said rates or ranges are payable in the alternative to employees in the classification and are not payable simultaneously in respect of the same work done, the employer shall establish rates or ranges for the classification in the place of such rates or ranges by incorporating the previous authorized bonus into each such rate or the rates in each such range in accordance with the foregoing rules as if such rate or range were a separate rate or range to which the relevant foregoing rules were applicable,

(b) in any case other than set out in paragraph (a) the employer shall establish rates or ranges in the place of such rates or ranges in accordance with rule 5 as if it was applicable in respect of both such rates or ranges.

## Décret sur les salaires en temps de guerre

(Des employés occupant un rang supérieur à celui de contremaître ou rang comparable)

### Arrêté en Conseil C. P. 1549

(27 février 1942, tel qu'amendé par C. P. 4346, du 26 mai 1942; C.P. 79/1385, du 3 mars 1944 et C.P. 9505, du 21 décembre 1944)

(Remplaçant les Arrêtés en Conseil C.P. 9298, du 27 novembre 1941, et C.P. 946, du 6 février 1942)

1. Pour l'application du présent décret, à moins que le contexte ne s'y oppose,

(a) "employeur" comprend toute personne, corps constitué et politique, et toute association ou autre organisme, ainsi que les héritiers, exécuteurs testamentaires, administrateurs, curateurs et autres représentants légaux de cette personne suivant les lois de la partie du Canada à laquelle se rapporte le contexte, sans égard au nombre de personnes employées par ladite personne, mais ne comprend pas,

(i) le Gouvernement du Canada, ou les conseils, commissions ou autres organismes dirigés par le Gouvernement du Canada, ou fonctionnant sous son autorité, dont les employés sont assujettis aux dispositions de l'arrêté en conseil C.P. 6702 du 26 août 1941 et de ses modifications;

(ii) le Gouvernement d'une province du Canada, ou les conseils, commissions ou autres organismes dirigés par le Gouvernement d'une province du Canada, ou fonctionnant sous son autorité;

(iii) une municipalité, ou les conseils, commissions ou autres organismes dirigés par une municipalité ou fonctionnant sous son autorité;

(iv) tout hôpital public reconnu comme tel par le ministère des Pensions et de la Santé nationale;

(v) toute institution ou société religieuse, éducative ou de bienfaisance exploitée sans but lucratif;

(b) "employé rémunéré" comprend tout employé d'un rang supérieur à celui de contremaître ou rang comparable, au service d'un employeur, et, aux fins du présent Décret et de l'Ordonnance de 1943 régissant les salaires en temps de guerre, tout employé recevant un traitement ou salaire à un taux inférieur à \$250 par mois, sans distinction de statut ou de fonctions, est censé n'être pas d'un rang supérieur à celui de contremaître ou rang comparable; et quiconque reçoit un traitement ou salaire à un taux de \$250 ou plus par mois est censé être d'un rang supérieur à celui de contremaître ou rang comparable, à moins que la nature de ses fonctions et responsabilités, ou de ses rapports avec les autres employés, ne démontre clairement qu'il n'est pas d'un rang supérieur audit rang. En cas de doute ou de désaccord quant au rang de tout employé ou de toute catégorie d'employés, le Conseil national du travail en temps de guerre, ou un conseil régional du travail en temps de guerre, dé-

## The Wartime Salaries Order

(Affecting salaried officials above the rank of foreman or comparable rank)

### Order in Council P. C. 1549

(February 27th, 1942, as amended by P. C. 4346, May 26th, 1942; P. C. 79/1385, March 3rd, 1944, and P.C. 9505, December 21st, 1944.)

(Replacing Orders in Council P.C. 9298, of November 27th, 1941; and P.C. 946, February 6th, 1942)

1. For the purpose of this Order, unless the context otherwise requires,

(a) "employer" shall include any person, body corporate or politic, and any association or other body, the heirs, executors, administrators, curators and other legal representatives of such person according to the laws of that part of Canada to which the context extends, irrespective of the number of persons employed by him, but shall not include

(i) the government of Canada; or any board, commission or other organization operated by or under the authority of the Government of Canada, employees of which are subject to the terms and provisions of Order in Council P.C. 6702 of August 26, 1941, and amendments thereto;

(ii) the Government of any province of Canada, or any board, commission or other organization operated by or under the authority of the Government of any province of Canada;

(iii) any municipality, or any board, commission or other organization operated by or under the authority of a municipality;

(iv) any bona fide public hospital certified to be such by the Department of Pensions and National Health;

(v) any religious, charitable or educational institution or association not carried on for purposes of gain.

(b) "Salaried official" shall include every employee of an employer who is above the rank of foreman or comparable rank, and for the purpose both of this Order and of the Wartime Wages Control Order 1943 any employee receiving salary or wages at a rate of less than \$250 per month shall irrespective of his status or functions, be deemed to be not above the rank of foreman or comparable rank; and anyone receiving a salary or wages at a rate of \$250 or more per month shall be deemed to be above the said rank of foreman or comparable rank unless the nature of his duties and responsibilities, or his relationship to other employees, indicates clearly that he is not above the said rank. In cases of doubt or dispute with regard to the rank of any employee or class of employees, the National War Labour Board, or a Regional War Labour

cidera si, aux fins du présent décret et de l'Ordonnance de 1943 régissant les salaires en temps de guerre, cet employé, ou cette catégorie d'employés appartiennent à un rang supérieur à celui de contremaître ou rang comparable; (C.P. 9505, du 21 décembre 1944)

(c) "rémunération" comprend salaire, traitement, indemnité, gratifications, émoluments ou autre rétribution, y compris toute part de bénéfices, ou indemnité découlant des bénéfices de l'employeur, et toute autre forme de "revenu" défini à l'article 3 de la Loi de l'impôt de guerre sur le revenu, si ce revenu se rattache à la fonction ou position occupée par le bénéficiaire, et comprend les paiements effectués à des personnes autres que l'employé à l'égard des services rendus par ce dernier, ainsi que les paiements en nature, et comprend le montant global de tous les salaires payés par un employeur à un employé, sans égard au nombre de positions que cet employé peut occuper, et comprend également le montant global des salaires payés à un employé par les compagnies mères, auxiliaires ou affiliées établies au Canada ou y exerçant leur entreprise; mais la commission d'un vendeur n'est pas censée être une "rémunération", sauf si, de l'avis du ministre du Revenu national, elle a été substituée en totalité ou en partie à un autre genre de rémunération dans l'intention même d'éviter l'objet du présent décret, ou si elle a été déraisonnablement accrue depuis le 6 novembre 1941; (C.P. 9505, du 21 décembre 1944)

(d) "indemnité de vie chère" signifie le supplément ajouté périodiquement aux salaires ou aux traitements en raison des modifications accusées par le coût de la vie, et payable régulièrement, soit à l'époque du versement du salaire ou du traitement, soit au moins une fois par mois;

(e) "année de base" signifie la période d'une année comprise entre le 7 novembre 1940 et le 6 novembre 1941, ces deux dates incluses.

(f) "ministre" désigne le ministre du revenu national. (Ajouté par C.P. 9505, 21 décembre 1944)

2. Sauf permission à l'effet contraire, accordée en vertu des articles 3, 4 et 5 du présent décret, nul employeur ne doit, à compter du 7 novembre 1941,

(a) augmenter le taux de rémunération payé à un employé rémunéré au delà du plus récent taux de rémunération établi et payable avant le 7 novembre 1941, ou, si aucun taux de rémunération n'a été établi et payable avant le 7 novembre 1941 à l'égard d'un employé rémunéré, parce que cet employé n'était pas au service de l'employeur antérieurement à ladite date, augmenter le taux de rémunération de cet employé au delà du taux qui lui était payable en premier lieu. (C.P. 9505, 21 décembre 1944)

(b) payer à un employé rémunéré à l'égard de qui aucun taux de rémunération n'était établi et payable par l'employeur avant le 7 novembre 1941, parce que cet employé rémunéré n'était pas au service de l'employeur antérieurement à ladite date, un taux de rémunération supérieur à celui que payait auparavant l'employeur à un employé rémunéré remplissant sensiblement les mêmes fonctions,

Board, shall declare whether that employee or that class of employees is above the rank of foreman or comparable rank for the purpose of this Order and Wartime Wages Control Order 1943. (P.C. 9505, December 21, 1944)

(c) "Salary" shall include wages, salaries, bonuses, gratuities, emoluments or other remuneration including any share of profits or bonuses dependent upon the profits of the employer and all other forms of "income" as defined by Section 3 of the Income Tax Act if such income is related to the office or position occupied by the recipient and shall include payments to persons other than the employee in respect of services rendered by the employee and also payments in kind, and shall include the aggregate of all salaries paid by any one employer to any one employee, irrespective of how many positions the employee may occupy, and shall include the aggregate of all salaries paid to any employee by parent, subsidiary or affiliated companies resident or carrying on business in Canada; provided, however, that a salesman's commission, unless it has, in the opinion of the Minister of National Revenue, been substituted in whole or in part for another type of remuneration primarily with a view to defeating the purpose of this Order or been unreasonably increased since November 6, 1941, shall not be deemed to be a "salary." (P.C. 9505, December 21, 1944)

(d) "Cost of living bonus" shall mean a periodic supplement to wages or salary occasioned by changes in the cost of living and payable regularly either at the same time as the salary or wages are paid or at least once every month.

(e) "The base year" shall mean the year commencing November 7, 1940, and ending November 6, 1941, both inclusive.

(f) "Minister" shall mean the Minister of National Revenue. (Added by P.C. 9505, December 21, 1944)

2. Unless otherwise permitted by paragraphs 3, 4 and 5 hereof, no employer shall, on or after November 7, 1941:

(a) increase the rate of salary paid to a salaried official above the most recent salary rate established and payable prior to November 7, 1941, or if no rate of salary for a particular salaried official were established and payable prior to November 7 because the said salaried official was not employed by the employer prior to the said date, increase the rate of salary above the rate of salary first payable to the said salaried official. (P.C. 9505, December 21, 1944)

(b) pay to a salaried official for whom no salary rate was established and payable by such employer prior to November 7, 1941, because the said salaried official was not employed by the employer prior to the said date, a rate of salary higher than the rate previously paid by the said employer to a salaried official performing sub-

ou, dans le cas où aucun employé rémunéré n'aurait, auparavant, rempli sensiblement les mêmes fonctions, payer un taux de rémunération supérieur au taux juste et raisonnable, compte tenu des taux de rémunération payables aux employés rémunérés remplissant les mêmes fonctions dans des entreprises analogues;

Quand, à partir du 1er décembre 1944, un employé rémunéré nouvellement engagé sera nommé à un rang ou poste déjà établi ou nouvellement créé, le taux de salaire payé ou devant être payé à cet employé rémunéré devra, dans les trois mois du premier paiement, être porté à la connaissance de l'Inspecteur de l'impôt sur le revenu du district où l'employeur dépose ordinairement ses déclarations d'impôt sur le revenu et le Ministre pourra subséquemment ordonner que ce taux soit modifié si, à son avis, le taux ainsi payé ou devant être payé est incompatible avec les dispositions du présent article. (C.P. 9505, 21 décembre 1944)

(c) verser à un administrateur d'une compagnie des jetons de présence établis à un taux excédant le taux des jetons de présence payés à cet administrateur durant la période de douze mois expirant le 6 novembre 1941; toutefois, l'administrateur d'une compagnie nouvellement nommé à ce poste peut toucher des jetons de présence établis d'après le taux payé aux autres administrateurs de ladite compagnie au cours de la période de douze mois expirant le 6 novembre 1941, et, pour l'application du présent décret, le versement de ces jetons de présence à cet administrateur nouvellement nommé ne doit pas être considéré comme une augmentation de la rémunération de cet administrateur;

(d) payer à quelque employé rémunéré, au cours de toute année consécutive au 6 novembre 1941, à titre d'indemnité (laquelle, pour les fins du présent alinéa, comprend les gratifications et les parts de bénéfices, mais non l'indemnité de vie chère) un montant global supérieur au montant global payé, au même titre, à cet employé rémunéré au cours de l'année de base, toutefois,

(i) lorsque l'employé rémunéré possède un droit contractuel, stipulé par écrit et qui existait avant le 6 novembre 1941, de recevoir une telle indemnité, définie comme pourcentage ou proportion fixe de sa rémunération, des bénéfices de l'entreprise, ou du chiffre de ventes, du rendement ou du chiffre d'affaires de l'entreprise, l'employeur peut continuer à payer cette indemnité suivant le même pourcentage ou la même proportion fixes que ceux stipulés par contrat avant le 7 novembre 1941;

(ii) lorsqu'un employé rémunéré a été engagé ou promu après le 6 novembre 1940, l'employeur peut lui payer une indemnité ne dépassant pas l'indemnité payée par le même employeur à un employé rémunéré accomplissant un travail d'une catégorie ou classe sensiblement analogues, et si l'indemnité est calculée comme un taux basé sur un élément tel que les bénéfices, les ventes ou le rendement, le montant total de cette indemnité dans une année quelconque sera limité de la manière spécifiée aux présentes;

substantially the same services or if there were no salaried official previously performing substantially the same services a rate of salary higher than a reasonable and proper rate having regard to the salary rates payable to salaried officials for similar services in like businesses;

When on or after December 1, 1944, any newly-engaged salaried official is appointed either to an established rank or position or to a newly-created rank or position, the rate of salary paid or proposed to be paid to such salaried official shall, within three months of the time of first payment thereof, be reported to the Inspector of Income Tax for the District wherein the employer ordinarily files his income tax returns, and the Minister may subsequently direct that such rate of salary be altered if in his opinion the rate so paid or proposed to be paid is inconsistent with the provisions of this paragraph. (P.C. 9505, December 21, 1944)

(c) pay fees to a director of a company at a rate in excess of the rate of fees paid to such director in the twelve months ending November 6, 1941, provided, however, that a newly appointed director of a company may be paid fees at the same rate as that paid to other directors of the said company during the twelve months ending November 6, 1941, and the payment thereof to such newly appointed director shall not be regarded as an increase in the salary of the said director for the purpose of this Order;

(d) pay as bonus (which, for the purpose of this sub-paragraph, shall include gratuities and shares of profits but shall not include cost of living bonus) a larger total amount to any one salaried official during any year following November 6, 1941, than the total amount paid to the said salaried official as bonus in the base year, provided that:

(i) where the salaried official has a contractual right evidenced in writing which existed at November 6, 1941, to receive such a bonus, defined as a fixed percentage of or in fixed ratio to his salary, the profits of the business, or the amount of sales, output or turnover of the business, the employer may continue to pay the said bonus at the same fixed percentage or ratio as that contracted for previous to November 7, 1941;

(ii) where a salaried official has been engaged or promoted after November 6, 1940, the employer may pay him an amount as bonus not greater than the amount of bonus paid by the same employer to a salaried official doing substantially the same class or grade of work, and if the bonus is computed as a rate based upon some factor such as profits, sales or output, the total amount of it in any year shall be limited as herein provided;

(iii) un employeur peut, au cours de toute année consécutive au 6 novembre 1941, payer à l'employé rémunéré qui a été à son service durant l'année de base, une indemnité supérieure à celle qu'il a payée audit employé rémunéré au cours de l'année de base, pourvu que le montant de cette indemnité n'excède pas le montant le plus élevé payé en indemnité par cet employeur à quelque employé rémunéré ayant accompli un travail d'une catégorie ou classe sensiblement analogues durant l'année de base, et que le montant global payé en indemnités au cours de ladite année consécutive au 6 novembre 1941, par ledit employeur à tous les employés rémunérés à son service durant l'année de base (à l'exclusion de tous montants payables en vertu de la clause (ii) du présent article, dans la mesure où ils dépassent le montant payé aux mêmes employés durant l'année de base) n'excède pas le montant global payé en indemnités à ces employés rémunérés, au cours de l'année de base. (Tel qu'amendé par C.P. 79/1385 et C.P. 9505)

3. Nonobstant les dispositions de l'article 2 ci-dessus, le Ministre peut:

(a) Autoriser un employeur à porter le taux de rémunération payé à un employé rémunéré à un taux supérieur fixé par le Ministre, si l'employeur prouve à la satisfaction du Ministre que l'augmentation est proportionnée et consécutive à une promotion *bona fide* et raisonnable accordée (le ou après le 1er janvier 1941) à un employé rémunéré, et que l'employé rémunéré a été chargé de fonctions et responsabilités supplémentaires, pourvu que le nouveau taux de rémunération autorisé par le Ministre ne soit pas supérieur aux taux de rémunération payés par l'employeur à l'ancien titulaire du poste auquel l'employé rémunéré a été promu, ou dans le cas où il n'y aurait pas de titulaire précédent, pourvu que le nouveau taux de rémunération ne dépasse pas le niveau de la rémunération payée aux employés rémunérés accomplissant le même service ou des services sensiblement analogues dans des entreprises du même genre, et pourvu également que, si la rémunération totale, y compris l'augmentation, est

(i) inférieure à \$7,500 par année, cette augmentation soit portée à la connaissance du ministre, en la forme prescrite, dans les trois mois du paiement initial de l'augmentation, et qu'elle soit approuvée par le Ministre à la date ou avant la date de l'évaluation de l'impôt sur le revenu de l'employeur, pour l'année au cours de laquelle l'augmentation a été accordée, ou

(ii) de \$7,500 ou plus, cette augmentation ait été soumise, en la forme prescrite au ministre et approuvée par lui, avant le paiement de l'augmentation.

(b) Autoriser un employeur à payer à un employé rémunéré qui a été promu ou nouvellement nommé après le 6 novembre 1941, un taux temporaire de rémunération et subséquemment un taux de rémunération plus élevé, pourvu que le taux maximum ainsi autorisé n'excède pas le taux défini à l'alinéa (a) du présent article, dans le

(iii) an employer may in any year after November 6, 1941, pay to a salaried official who was employed by him during the base year a larger amount as bonus than he paid to the said salaried official as bonus during the base year, provided that the said amount of bonus shall not exceed the largest amount paid as bonus by that employer to any one salaried official doing substantially the same class or grade or work during the base year, and that the aggregate amount paid as bonus in the said year after November 6, 1941, by the said employer to all salaried officials who were employed by him in the base year (excluding any amounts payable under clause (ii) hereof to the extent that they are in excess of the amount paid to the same officials in the base year) does not exceed the aggregate amount paid as bonus to the same officials during the base year. (As amended by P.C. 79/1385 and P.C. 9505)

3. Notwithstanding paragraph 2 hereof, the Minister may:

(a) authorize an employer to increase the rate of salary paid to a salaried official up to a higher rate specified by the Minister, if the employer establishes to the satisfaction of the Minister that the increase is commensurate with and is occasioned by a *bona fide* and reasonable promotion (on or after January 1, 1941) of the salaried official, and that the salaried official has been given added responsibilities and increased duties, provided that the new salary rate permitted by the Minister shall not be higher than the salary rate paid by the employer to the previous incumbent of the position to which the salaried official is promoted, or if there was no previous incumbent, the new salary rate shall not be higher than the level of salaries paid to salaried officials for the same or substantially similar services in like businesses, and provided further that if the total salary, including such increase, is

(i) less than \$7,500 per year, such increase is reported on the prescribed form to the Minister within three months of the time of the first payment of the increase, and is approved by the Minister on or before the assessment of the income tax return of the employer for the year in which the increase was made, or

(ii) \$7,500 or over, such increase has been reported on the prescribed form and approved by the Minister before the payment of the increase.

(b) authorize an employer to pay to a salaried official who has been promoted or newly appointed after November 6, 1941, a temporary rate of salary and subsequently a higher rate of salary, provided that the maximum rate so authorized shall not exceed the rate defined in sub-para-



cas d'une promotion, ou le taux défini à l'alinéa (b) de l'article 2, dans le cas d'une nouvelle nomination.

(c) Autoriser un employeur à augmenter le taux de rémunération payé à un employé rémunéré qui a été nommé ou promu à sa position actuelle le ou après le 1er septembre 1939, et avant le 7 novembre 1941, et qui à cette dernière date touchait un taux de rémunération provisoire qui n'avait pas été augmenté au delà du premier taux établi à la date ou après la date de sa nomination ou de sa promotion, pourvu que le nouveau taux de rémunération autorisé par le Ministre n'excède pas le taux défini à l'alinéa (a) du présent article, dans le cas d'une promotion, ou le taux défini à l'alinéa (b) de l'article 2, dans le cas d'une nouvelle nomination.

(d) Autoriser un employeur à augmenter d'un montant déterminé le taux de rémunération payé à un employé rémunéré exerçant surveillance ou autre forme de direction sur d'autres employés qui ont reçu une augmentation générale de rémunération, si le Ministre trouve, et dans la mesure où il trouve, que le rapport entre les rémunérations majorées des ouvriers et celle de l'employé rémunéré constitue une lourde injustice et nuit au rendement.

(e) Autoriser un employeur à porter le taux de rémunération payé à un employé rémunéré à un taux n'excédant pas le taux maximum établi en dernier lieu par l'employeur avant le 7 novembre 1941, pour la position occupée par ledit employé rémunéré ou pour cette catégorie de positions. Dans l'exercice de ce pouvoir, le Ministre doit limiter les augmentations de rémunération au minimum qu'il juge essentiel pour établir un rapport juste et raisonnable entre les rémunérations payées par un employeur à ses différents employés rémunérés. En déterminant le taux maximum de rémunération établi en dernier lieu avant le 7 novembre 1941, le Ministre pourra tenir compte des taux précédemment payés soit aux anciens titulaires de la même position, soit à un employé rémunéré remplissant sensiblement les mêmes fonctions ou des fonctions analogues, ainsi que de toute autre preuve quant aux taux ou aux taux gradués établis pour cette position ou catégorie de positions.

(f) En cas de circonstances exceptionnelles, nécessitant, à son avis, la réparation d'une lourde injustice, autoriser un employeur à augmenter d'un montant déterminé, ou jusqu'à concurrence d'un taux déterminé, le taux de rémunération payé à un employé rémunéré dont les fonctions et responsabilités sont devenues tellement plus lourdes ou plus différentes qu'elles justifient, de l'avis du Ministre, une modification de rémunération. En déterminant s'il y a lieu et jusqu'à quel point il est nécessaire de prendre des mesures sous l'empire du présent alinéa, le Ministre doit tenir compte du montant de la rémunération avant l'ajustement et s'appuyer sur le principe que mieux un employé est rémunéré, plus il devrait être capable d'assumer de plus lourdes fonc-

graph (a) of this paragraph in a case of promotion, or the rate defined in sub-paragraph (b) of paragraph 2 in a case of a new appointment.

(c) authorize an employer to increase the rate of salary paid to a salaried official who was appointed or promoted on or after September 1, 1939, and prior to November 7, 1941, to his present position and who was as of such latter date receiving a probationary rate of salary which had not been increased beyond the first rate established on or after the appointment or promotion, provided that the new salary rate authorized by the Minister shall not exceed the rate defined in sub-paragraph (a) of this paragraph in a case of promotion, or the rate defined in sub-paragraph (b) of paragraph 2 in a case of a new appointment.

(d) authorize an employer to increase by a specified amount the rate of salary paid to a salaried official supervising or otherwise in control of other employees who have received a general increase in wage rates, if and to the extent that the Minister finds that the relationship between such increased wages and the salary paid to the salaried official constitutes a gross inequity and causes inefficiency.

(e) authorize an employer to increase the rate of salary paid to a salaried official up to a rate not exceeding the maximum rate last established by the employer prior to November 7, 1941, for the position occupied by the said salaried official or for that class of positions. In exercising this authority, the Minister shall limit increases in salary to the minimum which he considers essential in order to secure a fair and reasonable relationship between the salaries paid by the employer to his several salaried officials. In determining the maximum rate of salary last established prior to November 7, 1941, the Minister may have regard to the rates previously paid either to former incumbents of the same position, or to a salaried official performing substantially the same or similar services, as well as to any other evidence of established rates or range of rates for that position or class of position.

(f) in exceptional circumstances where he considers such action necessary to remedy a gross inequity, authorize an employer to increase by a specified amount, or up to a specified rate, the rate of salary paid to a salaried official, whose duties and responsibilities have so substantially increased or altered as to justify, in the opinion of the Minister, a change in salary. In determining whether and to what extent action under this sub-paragraph is necessary the Minister shall take into account the amount of the salary before adjustment and shall recognize as a principle that the greater the salary an official receives, the more he should be able to assume

tions et responsabilités sans rémunération supplémentaire.

La demande d'autorisation de payer un meilleur taux de rémunération à un employé rémunéré conformément aux dispositions des alinéas (c), (d), (e) ou (f) du présent article doit être soumise au Ministre par l'employeur en la forme prescrite, énumérant tous les faits qui, de l'avis de l'employeur, justifient la mise au point de rémunération proposée. Aucun paiement d'une augmentation de rémunération en vertu ou en raison des dispositions desdits alinéas, ne doit être fait à un employé rémunéré avant que l'employeur ait reçu l'avis du Ministre approuvant l'augmentation de rémunération et son montant. La décision du Ministre portant sur l'autorisation ou le refus d'autorisation d'augmentation de rémunération en vertu des dispositions desdits alinéas, ainsi que sur le montant de cette augmentation, sera finale et sans appel.

Les augmentations de taux de rémunération à payer à des employés rémunérés, conformément aux dispositions des alinéas (c), (d), (e) ou (f) du présent article, n'entreront en vigueur qu'à partir du 1er août 1944 ou de toute autre date ultérieure fixée par le Ministre.

Si une augmentation de rémunération a été approuvée et un nouveau niveau de rémunération établi conformément aux dispositions du présent article, les dispositions du présent Décret s'appliqueront à ce niveau de rémunération à compter de la date de mise en vigueur de cette augmentation comme si celle-ci avait été établie le 6 novembre 1941.

4. Aucune disposition du présent Décret n'interdit à un employeur de payer sous forme de rémunération à un employé rémunéré le montant d'indemnité de vie chère que touchait cet employé à l'égard de la dernière période de feuille de paye commençant avant le 15 février 1944.

5. (a) Par dérogation aux dispositions de l'article 2 du présent décret, le ministre du Revenu national, s'il est convaincu qu'il importe à l'effort de guerre qu'un employé rémunéré particulier touche un taux de rémunération accru, peut, dans des cas spéciaux, permettre à un employeur adonné à quelque industrie de guerre d'accorder une augmentation, d'un montant approuvé par le Ministre, dans le taux de rémunération payé à (C.P. 9505)

(i) un employé rémunéré qui est citoyen d'un pays autre que le Canada et qui accomplit, au Canada, des services exigeant des aptitudes et une expérience spéciales, techniques ou autres;

(ii) un employé rémunéré qui a été engagé à un taux de rémunération provisoire le ou après le 1er janvier 1940, mais avant le 1er décembre 1941;

(iii) un employé rémunéré dont les fonctions et responsabilités ont été sensiblement augmentées, depuis l'établissement de son taux de rémunération, en raison d'une production nouvelle ou supplémentaire, pour fins de guerre, dans l'atelier, usine, firme ou autre unité de production où il est employé;

increased duties and responsibilities without additional compensation.

Application for permission to pay an increased rate of salary to a salaried official pursuant to sub-paragraphs (c), (d), (e) or (f) of this paragraph shall be submitted by the employer to the Minister on the prescribed form setting forth all the facts which, in the opinion of the employer, warrant the proposed salary adjustment. No payment of an increase in salary pursuant to the provisions of such sub-paragraphs or on account thereof, shall be made to a salaried official until notification has been received by the employer from the Minister stating that an increase in salary has been approved and the amount thereof. The decision of the Minister as to whether an increase in salary is to be permitted under the terms of such sub-paragraphs, and as to the amount thereof shall be final and conclusive.

Increased rates of salary to be paid to salaried officials pursuant to sub-paragraphs (c), (d), (e) or (f) of this paragraph shall be effective only as from August 1, 1944, or from such subsequent date as the Minister may determine.

If any increase in salary has been approved and a new salary level established in accordance with this paragraph, the provisions of this Order shall apply to such salary level from the effective date of that increase as if it had been established at November 6, 1941.

4. Nothing in this Order shall prohibit an employer from paying as salary to a salaried official the amount of cost of living bonus actually paid to such official in respect of the last payroll period commencing prior to February 15, 1944.

5. (a) Notwithstanding paragraph 2 hereof, the Minister of National Revenue, if he is satisfied that it is important to the war effort that an increased rate of salary be paid to a particular salaried official, may, in special cases, permit an employer engaged in a war industry to grant one increase of an amount approved by the Minister in the rate of salary paid to (P.C. 9505)

(i) a salaried official who is a citizen of a country other than Canada and who is performing services in Canada requiring special technical or other special qualifications and experience;

(ii) a salaried official who was engaged at a probationary rate of salary on or after January 1, 1940, and prior to December 1, 1941;

(iii) a salaried official whose duties and responsibilities have been substantially increased, since his salary rate was established, by reason of new or additional production for war purposes in the plant, factory, firm or other production unit in which he is employed;

(iv) un employé rémunéré dont le taux de rémunération est excessivement bas par rapport au taux de rémunération dominant et généralement payable pour les mêmes services ou pour des services sensiblement analogues dans la même entreprise ou dans des entreprises comparables, pourvu que le nouveau taux de rémunération établi par l'augmentation permise aux présentes n'exécède pas ledit taux dominant.

(b) Pour les fins du présent article, l'expression "employeur adonné à une industrie de guerre" signifie un employeur adonné à la production, à la réparation ou à l'entretien du matériel ou des munitions de guerre, selon le sens ordinaire de ces mots, ou de navires ou d'aéronefs, ou un employeur adonné principalement à la fourniture de pièces, matériaux, outillages ou de services qui y sont utilisés, ou un employeur adonné entièrement ou principalement à la construction pour des fins de guerre, mais ne comprend pas un employeur adonné principalement à fournir, produire, réparer ou entretenir des marchandises, matériaux, outillages, ou à procurer des services pour usage général, comme il est ordinaire en temps de paix. Pour une plus grande certitude, mais sans restreindre la généralité de ce qui précède, les entreprises suivantes sont censées être des employeurs adonnés à une industrie de guerre:

(i) Les entreprises établies depuis le 1er septembre 1939 pour produire, entretenir ou réparer du matériel ou des munitions de guerre, selon le sens ordinaire de ces mots;

(ii) Les entreprises qui ont considérablement augmenté, converti ou modifié leurs opérations à la demande du ministère des Munitions et des approvisionnements, aux fins de produire, réparer, ou entretenir du matériel ou des munitions de guerre, ou de fournir des matériaux ou outillages servant principalement à produire, réparer ou entretenir du matériel ou des munitions de guerre.

(c) La demande d'autorisation de payer une rémunération accrue à un employé rémunéré conformément aux dispositions du présent article doit être soumise par l'employeur au ministre du Revenu national, en la forme prescrite, en énumérant tous les faits qui, de l'avis de l'employeur, justifient le rajustement de salaire proposé. Aucun paiement d'une augmentation de salaire accordée conformément aux dispositions du présent article, ou en raison de ces dispositions ne sera fait à un employé rémunéré avant que l'employeur ait reçu l'avis du Ministre approuvant l'augmentation de salaire et son montant. La décision du Ministre, portant sur l'autorisation ou le refus d'une augmentation de salaire en vertu des dispositions du présent article, et sur le montant de cette augmentation, sera finale et sans appel. (C.P. 4346, du 26 mai 1942.)

6. Tout employeur, ou son agent, qui paie ou s'engage à payer à un employé rémunéré une rémunération en violation de l'une quelconque des dispositions du présent décret, ou enfreint ou omet d'observer quelque une desdites dispositions, est coupable d'infraction, et passible sur déclaration sommaire de culpabilité, d'une amende de cent dollars au minimum et de cinq mille dollars au maximum, pour chaque violation, contravention ou omission.

(iv) a salaried official whose rate of salary is unduly low in relation to the prevailing rate of salary generally payable for the same or substantially similar services in the same business or in comparable businesses, provided that the new salary rate established by the increase herein permitted shall not exceed the said prevailing rate.

(b) For the purpose of this paragraph, "an employer engaged in a war industry" is intended to mean an employer engaged in the production, repairing or servicing of implements or munitions of war, as such terms are commonly understood, or of ships or aircraft, or an employer engaged mainly in supplying parts, materials, equipment or services for use therein, or an employer engaged wholly or mainly on construction for war purposes, but shall not include an employer engaged mainly in supplying, producing, repairing or servicing goods, materials, equipment or services for general use, such are common in times of peace. For greater certainty but without restricting the generality of the foregoing, the following shall be deemed to be employers engaged in war industry:

(i) businesses which have been established since September 1, 1939, to produce, service or repair implements or munitions of war, as such terms are commonly understood;

(ii) businesses which have substantially expanded, converted or altered their operations at the request of the Department of Munitions and Supply, for the purpose of producing, repairing or servicing implements or munitions of war, or of supplying materials or equipment mainly used in producing, repairing or servicing implements or munitions of war.

(c) Application for permission to pay an increased salary to a salaried official pursuant to the provisions of this paragraph shall be submitted by the employer to the Minister of National Revenue on the prescribed form, setting forth all the facts which in the opinion of the employer warrant the proposed salary adjustment. No payment of an increase in salary pursuant to the provisions of this paragraph, or an account thereof, shall be made to a salaried official until notification has been received by the employer from the Minister stating that an increase in salary has been approved and the amount thereof. The decision of the Minister as to whether an increase in salary is to be permitted under the terms of this paragraph, and as to the amount thereof, shall be final and conclusive. P.C. 4346, of May 26th, 1942).

6. Any employer, or his officer or agent, who pays or contracts to pay a salaried official a salary in violation of any provision of this Order or contravenes or fails to observe any of the provisions hereof shall be guilty of an offence and liable on summary conviction to a fine of not less than \$100 nor more than \$5,000, for each such violation, contravention or failure.

7. Le montant de rémunération qui, d'après la constatation du ministre du Revenu national, a été payé en excédant des montants autorisés par le présent décret, ou a été payé en violation dudit décret, est censé être une dépense déraisonnable ou anormale de l'employeur pour toutes fins, y compris celles de la Loi de l'impôt de guerre sur le revenu et de la Loi de 1940 sur la taxation des surplus de bénéfices; et conformément au paragraphe (2) de l'article 6 de la Loi de l'impôt de guerre sur le revenu et de l'article 8 (b) de la Loi de 1940 sur la taxation des surplus de bénéfices, ce montant ne doit pas être admis comme dépense de l'employeur dans l'évaluation des bénéfices de ce dernier imposables sous le régime desdites lois.

8. Aucune disposition du présent décret n'est censée restreindre le pouvoir discrétionnaire conféré au ministre du Revenu national par la Loi de l'impôt de guerre sur le revenu ou la Loi de 1940 sur la taxation des surplus de bénéfices, ni, plus particulièrement, restreindre le pouvoir dudit ministre de déterminer si une rémunération ou un taux de rémunération, payés ou payables, avant ou après la date d'entrée en vigueur du présent décret, étaient raisonnables et normaux pour l'entreprise, aux fins de l'estimation prévue par lesdites lois et de s'opposer au paiement de toute portion de gratification de rémunération, prime ou part des bénéfices quand celle-ci constitue une dépense déraisonnable et anormale de la part de l'employeur et qu'elle n'est pas entièrement, exclusivement et nécessairement accordée ou payée dans le but de gagner son revenu. (C.P. 9505)

9. Aucune entente stipulant un relèvement dans le taux de rémunération par rapport au taux payable le 6 novembre 1941 n'est applicable à l'égard de ce relèvement, sauf dans la mesure où ce dernier est dans les limites du montant autorisé par les articles 3 ou 4 du présent décret; et aucune personne ne pourra être poursuivie en violation de contrat, parce qu'elle s'est conformée aux dispositions du présent décret, ou a refusé de payer une rémunération dépassant le montant autorisé par le présent décret. (C.P. 9505)

10. En vue d'appliquer effectivement les dispositions du présent décret, le ministre du Revenu national peut, avec l'approbation du Gouverneur en conseil, édicter les règlements nécessaires à l'exécution dudit décret, et en particulier, mais sans restreindre la portée générale de ce qui précède, déterminer, par règlement, à quelles personnes le présent décret est applicable, pour s'assurer que les employés rémunérés, non assujettis à l'Ordonnance de 1943 régissant les salaires en temps de guerre seront soumis au présent décret.

11. Le présent décret entrera en vigueur à compter de minuit le 6 novembre 1941.

7. The amount of any salary, found by the Minister of National Revenue to have been paid in excess of the amounts permitted by this Order or to have been paid in violation of this Order, shall be deemed to be an unreasonable and abnormal expense of the employer for all purposes including the purposes of the Income War Tax Act and The Excess Profits Tax Act 1940, and pursuant to subsection (2) of Section 6 of the Income War Tax Act and Section 8 (b) of The Excess Profits Tax Act 1940, such amount shall be disallowed as an expense of the employer in assessing the employer's profits subject to taxation under the said Acts. (P.C. 9505)

8. Nothing in this Order shall be deemed to limit the discretionary power of the Minister of National Revenue as provided for in the Income War Tax Act or The Excess Profits Tax Act 1940 and, more particularly, the power of the said Minister to determine whether a salary or rate of salary, whether paid or payable prior to or subsequent to the effective date of this Order, was reasonable and normal for the business, for purposes of assessment under the said Acts and to disallow any portion of any salary bonus, gratuity or share of profits as being an unreasonable and abnormal expense of the employer and not wholly, exclusively and necessarily laid out or expended for the purpose of earning his income. (P.C. 9505)

9. No agreement providing for an increase in the rate of salary above the rate payable at November 6, 1941, shall be enforceable in respect of such increase except and to the extent that such increase is within the amount that may be permitted by paragraphs 3 or 4 hereof, and no action shall lie against any person for breach of contract for complying with the provisions of this Order or for refusing to pay any salary in excess of the amount permitted by this Order. (P.C. 9505)

10. The Minister of National Revenue with the approval of the Governor in Council may make such regulations in furtherance of the provisions of this Order as may be required for carrying this Order into effect and in particular, but not so as to limit the generality of the foregoing, he may provide by regulation for the determination of the persons to whom this Order is applicable with a view to ensuring that salaried officials not subject to the Wartime Wages and Control Order, 1943, will be subject to this order. (P.C. 9505)

11. This Order shall be effective on and after midnight of November 6, 1941.

Montréal, le 30 novembre 1945.

**A NOS SOUSCRIPTEURS : —**

Les Règlements sur le Service sélectif national (emplois civils) édictés par l'Arrêté en Conseil du 19 janvier 1943 (C.P. 246) et ses arrêtés modificateurs ont été abrogés par l'Arrêté en Conseil du 24 avril 1945 (C.P. 2796) et remplacés par d'autres Règlements.

Au moment d'aller sous presse, nous sommes informés que sous peu le Service sélectif national sera aboli et remplacé par le service d'emploi national dirigé par le Ministère du Travail; dès que la réglementation concernant ce Service d'emploi sera disponible, nous nous empresserons de la publier sous forme d'Annexe au Code des lois ouvrières (édition 1945) et d'en faire parvenir gratuitement copie à nos souscripteurs, tout comme nous l'avons d'ailleurs déjà fait à plusieurs reprises antérieurement avec d'autres mesures législatives et arrêtés ministériels remplaçant ou modifiant des lois et règlements publiés dans ce Code.

Nous en profitons pour remercier bien sincèrement nos souscripteurs pour l'encouragement qu'ils nous ont toujours accordé.

GUSTAVE FRANCO, compilateur.

---

Montreal, November 30th, 1945.

**TO OUR SUBSCRIBERS : —**

The National Selective Service Civilian Regulations, established by Order in Council of the 19th day of January, 1943, (P.C. 246) and all amendments thereof were revoked by Order in Council of the 24th day of April, 1945 (P.C. 2796) and replaced by other Regulations.

At the time of going to press, we were informed that in the near future the National Selective Service will be abolished and replaced by the National Employment Service (Dominion Labour Department). As soon as the Regulations governing this Employment Service shall be available, we will publish them as an Addendum to the Labour Code (1945 edition) and will forward a copy of same, free of charge, to our subscribers, as we have done several times in the past for other legislative measures and Orders in Council replacing or amending laws and regulations published in the Code.

We wish to express our most sincere thanks to our subscribers for the co-operation they have always shown.

GUSTAVE FRANCO, Compiler.

# IMPERIAL OIL LIMITED

## .... A Pioneer in Social Security

This company has always believed that their labour policies are beneficial from every point of view.

Worry and unhappiness are enemies of efficiency and we have aimed to remove as far as possible the causes of worry and unhappiness from the minds of our employees.

Over 25 years ago, on December 19, 1918, Imperial Oil Limited was a pioneer in Social Security when it introduced the first of its employee benefit plans. The president of the company stated at that time that the new plan was being introduced not in a spirit of philanthropy but in the knowledge that employees whose minds were free from the fear and worry of insecurity would be better able to serve the company.

Our employees have enjoyed benefits which have been enlarged during the years and now include group insurance, death benefits, annuities at retirement, hospitalization and surgical fee benefit plans.

*The Sign of  
A Fair Deal*



KAYSER



Julius Kayser & Co.

LIMITED



Hosiery

Underwear

Gloves



P. O. BOX 736

SHERBROOKE, QUE.

# VRAI OU FAUX?

Est-ce vrai que les employés de Dominion Textile ne reçoivent comme salaire que **20** et **30** cents de l'heure, comme le prétendent souvent certains organisateurs ouvriers radicaux? Non! C'est absolument

# FAUX!

Les employés de Dominion Textile reçoivent en moyenne un salaire de **50.19** cents de l'heure, soit beaucoup plus que le salaire exigé par la Loi des salaires minimums. Et cette moyenne a été établie en tenant compte des salaires des femmes et des apprentis, mais non pas de ceux des surintendants et des administrateurs.

**DOMINION TEXTILE COMPANY LIMITED**





**71 YEARS**  
**of**  
**SERVICE**

Moco Cloths have been in the service of Canada since 1874. During this war, in every field of action both at home and abroad. Canadian-made Textile Fabrics have been right in the front proving their durability under the most exacting war-time conditions of wear and use.

**THE MONTREAL COTTONS LIMITED**

*Selling Agents :*

**DOMINION TEXTILE COMPANY LIMITED**  
**MONTREAL**

TORONTO — HAMILTON — WINNIPEG — EDMONTON — VANCOUVER

# DOMINION GLASS COMPANY LIMITED

Manufacturers of  
*Bottles - Jars  
Lamp Chimneys  
and Glassware*  
of every variety



*Head Office:* GUARANTEE BUILDING  
BEAVER HALL HILL, MONTREAL 1 • Phone: PLateau 2961



1945

*Where Waterman's Fountain Pens, Pencils and Ink  
are manufactured*

L. E. WATERMAN COMPANY, LIMITED, 263 St. James St. W., Montreal 1  
Factory: WATERMAN STREET, ST. LAMBERT, Que.

CODE DES LOIS OUVRIERES ET INDUSTRIELLES DE QUEBEC

Everything in

Glass Containers

BOTTLES  
JARS - TUMBLERS



**Consumers' Glass Company Ltd.**

MONTREAL, P. Q.

**PENMANS LIMITED**

KNIT UNDERWEAR AND OUTERWEAR  
HOSIERY, BLANKETS AND TWEED  
PAPER MAKERS FELTS



**ST. HYACINTHE & COATICOOK, P. Q.**

ALSO

PARIS, BRANTFORD, LONDON and WATERFORD, ONT.

WHEN BUYING CIGARETTES  
JUST SAY —

*Sweet Caps  
please*



**SWEET CAPORAL CIGARETTES**

*"The purest form in which tobacco can be smoked"*

*Quality Cleaning*

by

***Paul* SERVICE STORES  
LIMITED**

**Lustrotone Finish will make your garments  
stay clean and pressed longer**

*AT PRICES YOU WANT TO PAY*

**Head Office and Plant: 1431 BEAUBIEN ST. EAST  
MONTREAL 35**

Telephone: DOLLARD 4671

*56 Stores Conveniently Located to Serve You Promptly*

# Eddy Match Company Limited

MANUFACTURERS OF  
**QUALITY MATCHES**

PLANTS { BERTHIERVILLE, Que.  
and PEMBROKE, Ont.

SALES OFFICE :  
DOMINION SQUARE BUILDING, 1010 St. Catherine Street West  
MONTREAL 2, Canada

## **Forward with Confidence**

The KEYNOTE at present should be

- CONFIDENCE in the British Empire...
- CONFIDENCE in Canada...
- CONFIDENCE in ourselves...

It will inspire a resolute desire in all of us to serve better  
and to attain greater achievements.

A MEMBER OF THE PULP AND PAPER INDUSTRY.

— — — — —  
**BUY WAR SAVINGS CERTIFICATES**

# Henry Morgan & Co., Limited

YOU ARE SURE OF THE QUALITY  
AT MORGAN'S



DEPARTMENTAL STORE, PHILLIPS SQUARE  
*And Factories at BEAVER HALL HILL*

**MONTREAL 2**

## JAS. A. OGILVY'S

LIMITED

Department

• STORE •

MONTREAL 2

Established 1866

CANADA CEMENT  
**CONCRETE**  
FOR PERMANENCE

**Permanence and Fire Safety  
Assured by Concrete Construction**

These two vital elements in industrial building construction are assured with concrete, the modern building material, adapted to practically all construction needs. For factories, warehouses and commercial structures of every type.

**CANADA CEMENT COMPANY  
Limited**

CANADA CEMENT BUILDING  
PHILLIPS SQUARE, MONTREAL 2

# Henry Birks & Sons (Montreal) Limited

GOLDSMITHS and SILVERSMITHS



Phillips Square, Montreal 2

Carré Hôtel de Ville, Québec

# The Butterfly Hosiery Co.

LIMITED

Manufacturers of Full Fashioned Hosiery Exclusively

DRUMMONDVILLE, QUE., CANADA



## MARCONI RECEIVERS

*Are the World's Greatest  
Entertainment Value!*

There is a Marconi receiver for every purse and home, each a masterpiece of fine radio engineering. Visit your Marconi dealer. See and hear these famous sets. You will marvel at the values.

**MARCONI**  
CANADA'S FINEST RADIO

"For those who wear the best"

*Tooke*  
BROS LIMITED

□

Makers of

FINE SHIRTS, COLLARS, NECKWEAR  
UNDERTOGS, PYJAMAS

□

MONTREAL 30



Trade Mark

**St. Johns Silk Company, Limited**  
MANUFACTURERS OF FULL FASHIONED SILK HOSIERY

ST. JOHNS, QUE.



"The Greatest Name  
in Roofing"

**THE BARRETT COMPANY LIMITED**  
5551 ST. HUBERT ST.  
MONTREAL, QUE.

**Steel**  
**Fabricators**

**DOMINION BRIDGE  
COMPANY LIMITED**

•  
*Head Office and Plant:*  
**LACHINE, QUEBEC**

•  
*Branches:*  
OTTAWA      TORONTO      WINNIPEG  
CALGARY      VANCOUVER

TELEPHONE DOLLARD 2424 ☆

**ELECTROLIER Mfg.**  
**CO. LIMITED**

Residential Lighting Fixtures,  
Fluorescent Lighting Fixtures  
Portable, Floor & Table Lamps,  
Casket Hardware.

■  
**5849 Boyer St., MONTREAL 10**

Tel. LAncaster 1221

Mill at LOUISEVILLE, QUE.

**Associated Textiles of Canada, Limited**

THROWSTERS, WEAVERS, DYERS, PRINTERS, FINISHERS

Head Office: 800 University Tower Building - - MONTREAL 3

*Sales Offices:*  
MONTREAL, QUE.      TORONTO, ONT.      WINNIPEG, MAN.      VANCOUVER, B. C.



THE  
**Canadian Converters' Co., Limited**

*Manufacturers of Ready-to-Wear*

**G A R M E N T S**

MEN'S and BOYS' Shirts, Pyjamas, Underwear, Work Clothing, Ski and Snow Suits  
WOMEN'S and CHILDREN'S Dresses, Pyjamas, Gowns, Lingerie,  
Sports and Beach Wear

Head Office: 1643 DELORIMIER AVE.

MONTREAL

**QUEBEC RAYON  
MILLS LIMITED**

*Manufacturers of*

HIGHEST QUALITY

**Rayon Fabrics**

COTTON and RAYON WOOL and  
RAYON, ALL-WOOL JERSEY CLOTHS,  
FLEECE CLOTH

NOVELTY FABRICS for HOUSE-  
COATS, LINGERIE, SPORTS-  
WEAR, DRESSES, ETC.

SHERBROOKE, QUE.

**Canadian Silk  
Products**

LIMITED

*Makers of*

HIGHEST QUALITY STOCKINGS

ORIENT\*      RAINBOW\*  
ALADDIN\*

Mills: SHERBROOKE, QUE.

*Sales Office:*

1109 DOMINION SQUARE BUILDING  
MONTREAL 2

**CANADIAN CAR & FOUNDRY COMPANY, LIMITED**

**RAILWAY CARS**

of every description for freight, passenger, general or special service  
on steam and electric lines.

MINE AND INDUSTRIAL CARS, AUTO BODIES AND TRAILERS, BUS BODIES  
RAILWAY TRACKWORK

General Offices: 621 Craig Street West

MONTREAL 1

*Donahue Corporation of Canada, Limited*

MANUFACTURERS OF  
**BRACES, GARTERS, ETC.**

•  
**ST. HYACINTHE, QUE.**

SALES OFFICES: MONTREAL, TORONTO, WINNIPEG, VANCOUVER

Telephone 386

**STARK BROTHERS**

Ribbon Corporation of Canada,  
Limited

•  
Manufacturers of . . .

**RIBBONS**

•  
Factory and Offices  
**GRANBY, Que.**

**Valleyfield  
Silk Mills**

*Limited*

TEXTILE MANUFACTURERS  
COMMISSION THROWSTERS

Valleyfield, Que.

and

St. Catharines, Ont.

•  
Sales Offices:

MONTREAL  
TORONTO

VANCOUVER  
WINNIPEG

Telephone 680-681

*Panther Rubber Company Limited*

Canadian Manufacturers of

**PANCO PRODUCTS**

[ GUARANTEED TO OUTWEAR LEATHER 2 TO 1 ]

PANCO, STATITE, BILTRITE AND PANCROM RUBBER HEELS  
AND MOULDED GOODS

**SHERBROOKE, QUE.**



BRAND

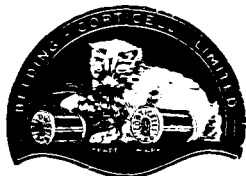
•  
NO BETTER  
GLOVE MADE  
•

ACME GLOVE WORKS  
LIMITED

MONTREAL 18

*The*  
CANADIAN  
SPOOL  
COTTON  
COMPANY

MONTREAL



Manufacturers of

**SEWING and EMBROIDERY  
THREADS**

for every purpose  
ALSO

**Braids, Tapes, Elastics,  
Ribbons, Hosiery**

Canadian Labor and Canadian Capital  
run our Mills at

MONTREAL, QUE. ST. JOHNS, QUE.  
COATICOOK, QUE.

*Belding-Corticelli*  
Limited

Executive Offices: MONTREAL, QUE.

Branches:

MONTREAL. TORONTO. WINNIPEG. VANCOUVER

**Mastercraft Uniform  
Company Reg'd**

MANUFACTURERS OF ALL KINDS  
OF MILITARY UNIFORMS

MANUFACTURIERS D'UNIFORMES  
MILITAIRES DE TOUTES SORTES

Factories at:

92 Arago St. — 466 St. Vallier St.

QUEBEC

Office:

75 St. Joseph Street, QUEBEC

ESTABLISHED 1870

# Ayers Limited



*Manufacturers of*

PAPER MAKERS' FELT  
WOOL BLANKETS, WOOL CLOTHS



LACHUTE MILLS, QUE.

# The Ogilvie Flour Mills Co. Limited

*Makers of the Famous*

OGILVIE "MINUTE OATS"  
OGILVIE "WHEAT-HEARTS"  
OGILVIE "BLENDEES"  
OGILVIE "MIRACLE" FEEDS



WHEREVER there is engineering construction, where good roads are building, where mines are operating, where paper is being made, and in the factories, shops and mills of the country — there you will find modern machinery bearing the initials C-I-R.

For over half a century Canadian Ingersoll-Rand equipment has enjoyed a reputation for being sturdily built of good materials and for performing exceptionally well. The Company has carefully maintained its high standards while constantly striving to better its product.

Symbolic of these policies, C-I-R. has become synonymous with the progress of Canada.

**Canadian  
Ingersoll-Rand Co. Limited**

Head office - MONTREAL QUE. — agents - SHERBROOKE QUE.  
Branches - ST-JEAN-DE-VALENTIGNEY - ST-ROCH - ST-LOUIS - ST-ANNE-DE-VALLEY - ST-ANNE-DE-CHAMPELAIN - ST-ANNE-DE-VALLEY - ST-ANNE-DE-VALLEY

# THE KING PAPER BOX COMPANY

LIMITED

*Your Corrugated Problems Invited.  
Soumettez-nous vos problèmes.*

**Boîtes en Carton de Tous Genres**

*Toujours un assortiment en mains.*



**Everything in Paper Boxes**

*Solid, Folding, Fancy and Druggists' Boxes.  
Always a large stock on hand.*

*Livraisons rapides — Prompt Service*

2360 DE LASALLE AVENUE  
MONTREAL 4

# Quincaillerie générale

Hardware – Plumbing & Heating Supplies

**Omer Desjardins**  
LIMITÉE MONTREAL

1406 ST. DENIS, MONTREAL

LA. 0251

**CANADA PACKERS  
LIMITED**

MONTREAL, CANADA



Maple Leaf  
Tendersweet  
**HAMS**

*Wilsil's*

**“BEST”**

*“Hams and Bacon”*



**WILSIL LIMITED**  
MONTREAL

Achète BIEN  
qui achète chez

**Dupuis Frères**  
LIMITÉE

865-EST, RUE STE-CATHERINE  
MONTREAL

Multi-purpose products for modern construction



*Insulates . . . Builds . . . Decorates*



*Hardboard Products*

INTERNATIONAL FIBRE BOARD LIMITED, GATINEAU, QUEBEC

Where **DEPENDABILITY** and **LONG SERVICE** are required.  
Install "JENKINS" the **QUALITY** valves



If you have a valve problem to solve, write to us for our recommendation. In keeping with the valves we manufacture, service is our watchword.

**JENKINS VALVES**



for industrial, engineering, marine and power plant service . . . in bronze, iron, cast steel and corrosion-resisting alloys.

Made in Canada by JENKINS BROS. LIMITED, Montreal

**LASALLE**  
**COKE**

*"Warmth without waste"*



**ROOFING • INSULATED SIDINGS**  
**FLOORING • INSUL-BOARD INSULATION**

SECURITY FOR ROOFS, WALLS AND FLOORS

**BUILDING PRODUCTS LIMITED**

HEAD OFFICE: MONTREAL, QUE.

MONTREAL

WINNIPEG

TORONTO

SAINT JOHN

HAMILTON

HALIFAX

Plateau 9112

**HOCHELAGA  
PETROLEUM  
COMPANY**

■

**GASOLINE  
FUEL OIL  
MOTOR OIL  
GREASE, ETC.**

■

**2900 ONTARIO EAST  
MONTREAL**

**The Empire Shirt  
Mfg. Co., Limited**

*FINE SHIRTS, BLOUSES,  
WORK SHIRTS, PYJAMAS,  
UNDERWEAR*

*For Men and Boys*



*Head Office : LOUISEVILLE, QUE.  
GRAND'MERE, QUE.*

Telephone WALnut 7796

**HARRINGTON  
TOOL & DIE CO.  
LIMITED**

●

**201, 1st AVENUE, LACHINE  
MONTREAL 32**

***THE SHERWIN-WILLIAMS Co.***  
*of Canada, Limited  
Head Office MONTREAL*

**NORDIC HOSIERY LIMITED**

•  
*Manufacturers of*  
**FULL FASHIONED HOSIERY**

•  
**GRANBY, QUEBEC**

---

Telephone : Fitzroy 4658

**THE  
CELTIC KNITTING CO.  
LIMITED**

*Manufacturers of*  
**HIGH GRADE HOSIERY**

78 Turgeon Street, MONTREAL 30

Phone Fitzroy 1168

**Canadian  
Buttons  
Limited**

▼  
**1850 St. Antoine Street  
MONTREAL 3**

**STANDARD CLAY PRODUCTS  
LIMITED**

•  
*Manufacturers of*  
**SALT GLAZED VITRIFIED CLAY SEWER  
PIPE AND OTHER CLAY PRODUCTS**

•  
*Head Office :*  
**ST. JOHNS, QUE.**

**G R E E N B E R G ' S**

*Office and Warehouse*  
**1211 PHILLIPS SQUARE  
MONTREAL 2**

Store No. 2 : 3985 Notre Dame West  
Store No. 3 : 6775 St. Hubert Street  
Store No. 4 : 1565-67 Mount Royal E.  
Store No. 5 : 1150 St. Catherine East

Telephone : CLairval 3665 - 6  
**HUBBARD FELT COMPANY  
LIMITED**

□  
**FELT BODY MANUFACTURERS  
BLEACHERS and DYERS**

□  
**425 Marien Avenue, MONTREAL-EAST**

□  
*Sales Office :*  
**455 Craig St. W., MONTREAL 1 — LA. 7787**

Phone : MARquette 1714

**M. E. BINZ CO., LIMITED  
SILK MANUFACTURERS**

•  
**Sommer Building, MONTREAL 2  
Mills : MONTMAGNY, QUE.**



Tel. Wilbank 3191

## L. N. & J. E. NOISEUX

Enregistrée — Registered

Ferronnerie et Plomberie — Gros et Détail  
Wholesale and Retail

Hardware and Plumber Supplies

Une Spécialité — A Specialty

TAPISSERIE — WALL PAPER

4 MAGASINS  
STORES

2480 Ouest Notre Dame West, Montreal

## QUINCAILLERIE LAMBERT Limitée

Quincaillerie générale, Papier-tenture,  
Peinture, Vitre

Plomberie, Articles de sport,  
Coutellerie, Outils

GROS ET DETAIL

6524 rue ST-HUBERT, MONTREAL 10

CAlumet 1188 ☆

## CASAVANT FRERES LIMITEE FACTEURS D'ORGUES

•  
CHURCH ORGAN BUILDERS

•  
SAINT-HYACINTHE, QUE.

## CATELLI FOOD PRODUCTS LTD.

•  
6890 Notre Dame Street East  
MONTREAL 5

Tel. Lancaster 5146 - 47 - 48

## The LETANG HARDWARE CO. LIMITED

WHOLESALE  
SHELF AND HEAVY HARDWARE

28 and 30 ST. PAUL STREET EAST  
MONTREAL

J. GERVAIS, President

## THE SAXONIA FRUIT PRESERVING CO., LTD.

Preservers of

Candied, Glace and Crystallized Citron,  
Lemon and Orange Peels, Pineapple,  
Ginger, Assorted Fruits, Bigarreaux  
Cherries, Maraschino Cherries, Etc.

City Office :

266 Notre Dame W., MONTREAL 1

Factory :

75, 17th & 18th Avenue, Notre Dame Street  
LACHINE, CANADA

FUMEZ LES

Cigarettes  
**GRADS**

ELLES SONT DOUCES

"Un ton plus clair quand c'est fait par Dechaux"

\*A Full Shade Brighter when Dechaux does it"

*Dechaux*

Frontenac 3131

Teinturiers-Nettoyeurs—Dyers-Cleaners  
2142 rue Beaudry MONTREAL 24

Phone Wilbank 5161

**Welland Vale Manufacturing Co.**  
LIMITED

Manufacturers of  
**AXES, SHOVELS, FARM AND  
GARDEN TOOLS**

CANADA AXE WORKS, 4950 St. Patrick Street  
MONTREAL 20

**THE EAGLE SHOE CO.**  
LIMITED

Makers of the STRIDER, INVICTUS,  
EAGLE, and WILKIE GLOVE-PHIT  
SHOES FOR MEN AND WOMEN

2083 Beaudry St., MONTREAL 24

**H. SIMON & SONS LIMITED**

151 ROCKLAND ROAD

Town of Mont-Royal, Que.

Tel. Plateau 8301 \*      Established 1905

**PESNER BROS., LIMITED**  
GROCERS, PACKERS, PROVISIONERS

A Complete Food Service  
To Hotels, Steamships, Clubs, Institutions  
And Restaurants

968 Notre Dame St. W., MONTREAL 3

Telephone : Fitzroy 3561 ☆

**UNITED 5c to \$1.00 STORES**  
OF CANADA, LIMITED

Head Office :  
3791 Notre Dame St. West, ST. HENRY  
MONTREAL 30

**BENNETT LIMITED**

Makers of  
SHOE SUPPLIES

CHAMBLY CANTON, QUE.

*Spend Less  
To Buy More*

WAR SAVINGS  
CERTIFICATES

Telephone : DExter 0905

**COMPO**  
COMPANY LIMITED

131, 18th Avenue, LACHINE, P. Q.

**GRANBY ELASTIC WEB  
OF CANADA LIMITED**

*Manufacturers of*  
Every Description of Elastic and  
non-elastic goods.

•  
GRANBY, QUE.

Telephone: MArquette 3647

ESTABLISHED 1850

**G. & J. ESPLIN, LIMITED**  
"ESPLIN WOOD BOX PRODUCTS"

WOOD BOXES AND SHOOKS  
FIBRE & CORRUGATED CONTAINERS  
PLYWOOD AND TEN/TEST CASES

Office: 170 DUKE STREET  
MONTREAL 3

**HOLT, RENFREW  
& CO. LIMITED**

□  
Wholesale and Retail  
**FURRIERS**

35 Buade Street,

□  
QUEBEC

THE  
**ST. JOHNS SHIRT MFG. CO.**  
LIMITED

•  
*Manufacturers of*  
**WARRENDALE SHIRTS**  
MEN'S AND BOYS' PYJAMAS,  
BOYS' SHIRTS AND BLOUSES

•  
141 - 147 De Salaberry St.  
ST. JOHNS, QUE.

**RED DIAMOND PIPE**  
Black and Galvanized  
**NIPPLES — COUPLINGS**

□  
**CANADIAN TUBE & STEEL  
PRODUCTS, Limited**

MONTREAL 20

Telephone: HARbour 6959

**ROSE KNITTING MILLS, LTD.**

*Makers of*  
**COLLEGIATE SPORTSWEAR**

•  
4530 Clarke Street, MONTREAL 18

**THE J. B. GOODHUE CO.**  
LIMITED

*Makers of the famous*  
**STAR ★ BRAND**  
REGISTERED  
OVERALLS & WORK GARMENTS  
ROCK ISLAND, QUE.

**DOMINION SILK DYEING  
& FINISHING CO. LTD.**

Dominion Silk Printing Co.

□  
DYEING PRINTING &  
FINISHING TEXTILES

□  
DRUMMONDVILLE, QUE.

Telephone: MArquette 9307  
THE  
**KAY MANUFACTURING CO.**  
LIMITED  
*Manufacturers of*  
**TEXTILE NARROW FABRICS**  
BIAS and STRAIGHT CUT BINDINGS  
ALL QUALITIES  
*Seamless Bias Binding*  
*PRISCILLA Bias Fold Tape*  
Head Office:  
999 Aqueduct Street, MONTREAL 3

**THE BRITISH RUBBER CO.**  
OF CANADA LIMITED  
□  
*Manufacturers of*  
**RUBBER FOOTWEAR**  
□  
Office  
1057 MOUNTAIN ST., MONTREAL 25

Telephone: PLateau 3427  
**MONTREAL GLOVE WORKS**  
●  
*Makers of High Grade*  
**FINE GLOVES**  
**ALL KINDS OF WORKING GLOVES**  
Also Children's Gauntlets and Mitts  
●  
961 Inspector Street, MONTREAL 3

**SHEER-SILK HOSIERY**  
**MILLS LTD.**  
●  
*Manufacturers of Ladies' Full*  
*Fashioned Hosiery*  
●  
Mills: SHERBROOKE, QUE.  
SALES OFFICE  
320 Castle Building, MONTREAL 2

Established 1825  
**CONSUMERS CORDAGE**  
**COMPANY LIMITED**  
**CORDAGE OF ALL KINDS**  
●  
2143 St. Patrick Street, MONTREAL 22

Phone BELair 3453  
**GUARANTEE GLOVE &**  
**SPORT GARMENT CO.**  
□  
*Manufacturers of*  
Leather Gloves and Mitts, Raincoats  
Leather and Sports Garments  
□  
4521 Clarke Street, MONTREAL 18

**DRUMMOND, McCALL**  
AND CO., LIMITED  
**IRON AND STEEL PRODUCTS**  
□  
930 WELLINGTON STREET  
MONTREAL 3

Telephone: CA. 5706-7  
**LUTFY WHITEWEAR**  
**MFG. CO.**  
N. LUTFY, prop.  

---

*Ladies' and Children's Muslin and*  
*Flannelette Nightwear*  

---

7250 St. Lawrence Blvd., MONTREAL 14

# Hull Iron and Steel Foundries

LIMITED



*Patentees of*

Chromite Heat Resisting Grate Bars for  
Locomotives and Steamships —  
"Economy" Chromite Lined Hot Blast Cupolas



CHROME FORGED BALLS — MANGANESE and CHROME  
BALL MILL LININGS — STEEL CASTINGS  
MANGANESE and CHROME NICKEL



HULL, CANADA

# Woods Manufacturing Company

LIMITED

Jute and Cotton Bags, Hessians Buckrams, Padding & Twine  
Tents, Flags, Tarpaulins, Clothing & Cotton Fabrics



Head Office

M O N T R E A L

*Factories*

OTTAWA and HULL  
Ontario Quebec

*Sales Offices*

MONTREAL TORONTO  
OTTAWA WINNIPEG  
WELLAND