

René CARMILLE

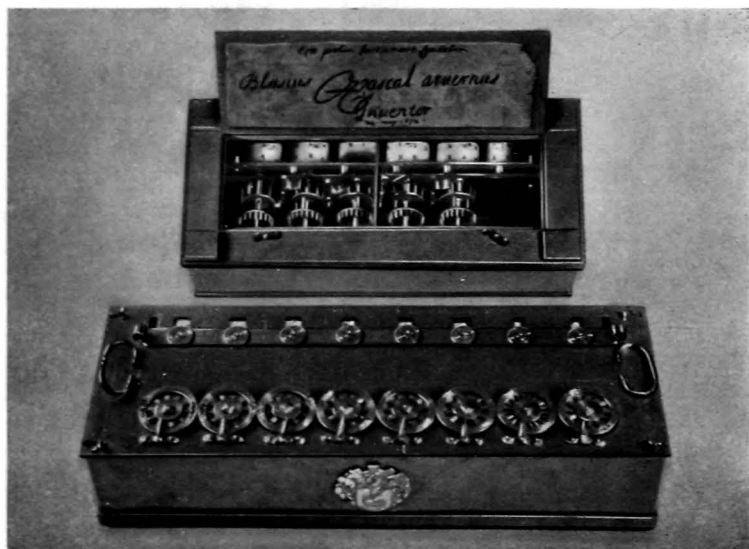
==== Contrôleur Général ====
de l'Administration de l'Armée.

==== Directeur Général ====
du Service National des Statistiques.

LA
MÉCANOGRAPHIE
DANS LES
ADMINISTRATIONS

==== 2^e Édition ====

RECUEIL SIREY



La machine, photographiée au bas du cliché, est la première construite par Pascal. Elle comprend en allant de droite à gauche :

- un compteur de deniers,
 - un compteur de sols,
- puis des compteurs en système décimal qui donnaient les totaux en livres.

La machine, photographiée en haut du cliché, est un modèle plus simple, en système décimal ordinaire, construit quelques années plus tard par Pascal pour les additions de nombre formant des totaux inférieurs à 1.000.000.

LA
MÉCANOGRAPHIE
DANS LES
ADMINISTRATIONS

Deuxième Édition.

DU MÊME AUTEUR :

Etudes monétaires (Revue Politique et Parlementaire,
1926-34).

Vues d'Economie Objective (Librairie du Recueil Sirey,
1935).

La Mécanographie au service de l'évolution économique
(Librairie du Recueil Sirey, 1938).

René CARMILLE

==== Contrôleur Général ====
de l'Administration de l'Armée.

==== Directeur Général ====
du Service National des Statistiques.

LA
MÉCANOGRAPHIE
DANS LES
ADMINISTRATIONS

==== 2^e Édition ====

RECUEIL SIREY

AVANT-PROPOS

de la deuxième édition

Le présent livre a été écrit dans l'été de 1936 à un moment où la France était en pleine effervescence sociale avec des manifestations à caractères d'émeutes, et, où, déjà, le péril extérieur prenait une évidence telle que, pour ne pas le voir, il fallait un inconcevable aveuglement ou une mauvaise foi criminelle.

Il était donc dès ce moment évident que l'interdépendance de rouages économiques de plus en plus nombreux et de plus en plus variés exigeait des systèmes comptables et statistiques précis et rapides.

La science statistique et les méthodes comptables étaient appelées à jouer un rôle primordial. C'est pour cela que nous avons présenté au public la description de machines encore nouvelles qui étaient destinées à faciliter l'obtention rapide et précise de statistiques et de comptabilités.

Mais, dès cette époque, il était bien évident que l'intérêt de cette description dépassait de beaucoup le point de vue seulement instrumental. Beaucoup plus que la machine elle-même, il fallait connaître les raisons profondes qui en exigeaient l'emploi, les conditions de cet emploi et les méthodes qui devaient être suivies.

Depuis lors des événements considérables se sont produits. La France a subi un désastre qui est sans précédent dans son Histoire, même si l'on considère

VIII LA MÉCANOGRAPHIE DANS LES ADMINISTRATIONS

l'état dans lequel elle se trouvait après la paix de Brétigny. Un conflit mondial est en cours qui rappelle par son ampleur les convulsions qui ont amené la chute de l'Empire romain.

Cependant la vie continue. Des formes économiques et sociales s'ébauchent au milieu des ruines, et, si nul ne peut prévoir quel sera leur dessin définitif, nous pouvons dès à présent savoir qu'elles seront complexes et qu'elles tendront à une interdépendance organisée des hommes et des choses.

Que l'on considère l'un quelconque des groupes qui s'affrontent, ou qui attendent l'arme au pied le moment de s'affronter, l'on est bien obligé de constater que l'individualisme du xix^e siècle est en voie de disparaître et que la notion de liberté humaine subit un changement profond, sinon dans son essence même, du moins dans sa forme concrète.

Quoi qu'il advienne du conflit actuel, quelles que soient les solutions qu'il recevra, on doit demeurer convaincu de la nécessité d'une future organisation méthodique du monde économique et social, tant sur le plan national que sur le plan international, même, si au lieu de se fonder une vaste communauté mondiale, il se fonde pour un temps deux ou trois groupes de communautés continentales. Et cette communauté, ou ces communautés, subiront dans leur économie une réglementation très poussée, ou bien jouiront de cette réglementation, suivant le point de vue personnel de l'observateur. Peu importe le terme subjectif que l'on emploiera, la chose concrète restera la même.

C'est dans cette conviction que nous avons repris le texte de la première édition de cet ouvrage en pensant que, plus que jamais, on aura besoin de comptes et de statistiques, exacts et complets, obtenus rapidement.

Dans une économie dirigée les systèmes de comptes publics et privés s'imbriquent les uns dans les autres et exigent le même langage. A cause de cette dernière nécessité nous avons dû introduire un chapitre nouveau concernant les codifications systématiques qui seront à la base de la tenue des statistiques et des comptes.

En exigeant une certaine uniformité dans les comptes l'économie nouvelle exige par voie de conséquence une certaine uniformité dans la conception des types de machines. Cela veut dire simplement que la variété des types devra être réduite au strict nécessaire demandé par le besoin réel. Une fantaisie inutile deviendrait dans ce domaine un véritable gaspillage de force, de temps et d'argent. C'est pour cela que nous avons limité volontairement nos descriptions aux types vraiment essentiels.

Plus que jamais on doit être attentif à ce que la machine n'est qu'un instrument au service de la pensée. Les dispositifs ingénieux qu'elle contient ne doivent en aucune façon masquer la nécessité du mécanisme intellectuel de la recherche du renseignement exact et rapide. Notre but reste de démontrer ce mécanisme pour le lecteur tout en ne retenant que les raisonnements absolument nécessaires. C'est pour cela que nous avons ajouté dans la présente édition de cet ouvrage les développements qu'exigeaient une situation nouvelle et des moyens amplifiés dans leur puissance et leur diversité et que nous avons essayé de maintenir ce développement dans la sobriété la plus concise.

Novembre 1941.

AVANT-PROPOS

de la première édition (1936)

L'évolution de la technique industrielle, et l'évolution sociale qui en est le corollaire, ont progressé depuis 1914 avec une vitesse telle que nous assistons à une transformation quasi-complète.

L'évolution de la technique a rendu l'organisation économique de plus en plus complexe et ses rouages de plus en plus nombreux, en même temps que de plus en plus interdépendants. Quand des heurts se produisent, l'homme y est de plus en plus sensible.

Il est donc de plus en plus nécessaire que cette organisation compliquée soit conduite avec des erreurs de moins en moins nombreuses et de moins en moins grandes. Quelles que puissent en être les formes mouvantes, une connaissance des faits, rapide et exacte, s'avère de plus en plus nécessaire, car, pour diriger, il faut prévoir, et pour prévoir, il faut savoir.

La science statistique et les méthodes comptables vont jouer un rôle primordial. A la comptabilité, on demandera des renseignements statistiques, et à la statistique, une exactitude comptable.

Un matériel nouveau, ensemble de machines dont les principes sont connus depuis assez longtemps, prend depuis quelques années une importance considérable dans l'organisation des comptabilités des Services Publics et des grandes Entreprises Privées. On le nomme

XII LA MÉCANOGRAPHIE DANS LES ADMINISTRATIONS

communément : *Machines à cartes perforées* ou *Machines à statistiques*. Ces deux dénominations sont l'une et l'autre insuffisantes, la première parce qu'elle n'a qu'un sens instrumental, et la seconde, parce qu'elle indique un but qui est aujourd'hui largement dépassé.

En réalité, il s'agit d'un groupement combiné de machines dont aucune ne peut être employée isolément, groupement qui est destiné, d'une part, à fixer matériellement, une fois pour toutes, les données qualitatives et quantitatives des faits à traduire en comptes, et, d'autre part, à fournir ultérieurement, sans phase intermédiaire, toutes les synthèses comptables et statistiques dont on aura besoin. La véritable désignation sera donc forcément un peu longue, et, elle pourrait être à peu près :

Ensemble mécanographique à cartes perforées pour l'établissement des statistiques et des comptabilités.

Phénomène curieux et bien lié au caractère général de notre époque, cet ensemble, qui va apporter un changement profond dans les Administrations publiques et privées, ne tient à aucune invention récente de grande importance. Les dispositifs les plus ingénieux qu'il comporte auraient pu être construits il y a trente ans et même plus, on en connaissait tous les éléments. C'est un besoin impérieux qui les fait utiliser aujourd'hui. Le fait véritablement nouveau est la conception d'une synthèse mécanique de comptes et de statistiques obtenue quasi-instantanément comme si nos formes industrielles et sociales nous obligeaient à tout savoir sur-le-champ, à dompter le temps et l'espace. C'est bien d'ailleurs à peu près cela.

Dans les pages qui vont suivre, nous avons essayé d'expliquer le schéma de ce phénomène nouveau, en réduisant au minimum indispensable les descriptions d'appareils et en insistant au contraire sur les caractéristiques profondes, inéluctables, des nouvelles organi-

LA MÉCANOGRAPHIE DANS LES ADMINISTRATIONS XIII

sations comptables et statistiques, sur ce rationalisme rigoureux qui s'impose implacablement dans la conduite de tout organisme économique. Notre but est de montrer, en quelque sorte à nu, le mécanisme intellectuel d'une organisation méthodique de la recherche rapide du renseignement exact pour vérifier et justifier les opérations faites et prescrire sans délai celles qui sont à faire. On verra quels résultats remarquables peuvent être obtenus et quelles erreurs considérables un raisonnement rigoureux peut éviter quand il s'appuie solidement sur les faits.

Juillet 1936.

PREMIÈRE PARTIE

**LES PIÈCES DE BASE
DE LA STATISTIQUE
ET DE LA COMPTABILITÉ**

LES PIÈCES DE BASE DE LA STATISTIQUE ET DE LA COMPTABILITÉ

A. — Les pièces de base de la statistique

Sans entrer dans des considérations philosophiques sur la nature de la Science Statistique, il convient, pour l'intelligence de l'étude qui va suivre, de rappeler que le but de cette science est de classer des faits relatifs à des ensembles nombreux, de grouper méthodiquement les données numériques qui les traduisent, d'en dégager les caractéristiques essentielles, et, enfin, de rechercher des liaisons qui existent entre différents groupes de faits.

Les moyens matériels de réaliser ces travaux ont été longtemps réduits à la seule écriture et tous les calculs devaient être faits de la main de l'homme.

Avant de parler des moyens perfectionnés que l'on a coutume de nommer d'un terme peut-être impropre, comme nous le verrons un peu plus loin, parce qu'il est trop général, machines à statistiques, il est nécessaire d'insister sur deux idées dont la méconnaissance conduirait à rendre vaine la science statistique :

Il faut d'abord que l'observation initiale des faits soit exactement transcrite sous forme numérique, sans confusion possible d'unité de mesure, sur la pièce qui servira de base aux calculs, et, que les calculs ne puissent être entachés d'aucune erreur.

Il faut ensuite que la pièce initiale porte des références à des classements multiples, références sans lesquelles l'exploitation ultérieure serait très limitée, et, qui permettent seules d'obtenir un degré de généralité véritablement scientifique.

Par exemple, l'une des parties de la science statistique qui est la plus connue du grand public, la démographie, doit présenter les mêmes faits suivant un très grand nombre de groupements. Il est intéressant de suivre les naissances dans le temps par années successives, et, dans chaque année par mois ou saisons, de les suivre aussi par régions géographiques et circonscriptions administratives, de les grouper encore en naissances légitimes et naissances naturelles, peut-être si l'on veut naissances adultérines, d'envisager d'autres modes de classification, par exemple, ceux qui se rapportent à l'âge des parents et à leur profession, éventuellement à leur religion et encore à leur situation du point de vue fiscal, de pouvoir se référer à la population totale des divers groupements précédemment envisagés, etc...

Cette simple énumération qui n'est pas limitative montre la quantité importante de références diverses que doit porter l'enregistrement initial d'un seul fait à étudier par la Science statistique.

Avant l'utilisation des machines, chaque fois que l'on voulait dresser un tableau se rapportant à l'un des nombreux classements que nous venons de citer, il fallait manipuler la pièce initiale d'enregistrement. On voit combien ce travail était délicat et quelles sources nombreuses d'erreurs ces manipulations multiples contenaient.

La mécanographie permet :

— de ne manipuler qu'une seule fois la pièce initiale qui se conserve ainsi en parfait état tout le temps que l'on veut;

— de ne commettre aucune erreur matérielle de classement, de comptage et d'autres calculs arithmétiques s'il y a lieu;

— de multiplier sans difficulté et sans dépense appréciable le nombre de classements divers d'un même fait;

— d'obtenir, en bonne impression typographique, très rapidement, pour chacun des classements envisagés, des tableaux analytiques et synthétiques dont on est sûr qu'ils ne peuvent matériellement pas contenir d'autres erreurs que celles qui auraient été commises initialement dans l'observation même des faits.

Nous verrons un peu plus loin comment ces résultats sont obtenus.

B. — Les pièces de base de la comptabilité

On a discuté longtemps et on discutera probablement pendant longtemps encore pour savoir si la comptabilité constitue une science propre, ou si elle n'est qu'une suite de procédés. Il ne nous est pas nécessaire pour le moment d'exprimer une opinion sur cette question, et nous nous tiendrons maintenant à l'explication de M. l'Inspecteur Général des Finances QUESNOT (1) qui déclare que la comptabilité est seulement un ensemble de méthodes ayant comme caractère commun l'usage des comptes.

En réalité, pour qu'on puisse fixer les idées sur ce sujet, il est nécessaire d'examiner les divers objets auxquels s'appliquent les diverses sortes de comptabilité.

La comptabilité publique, telle qu'elle est réglementée en France par le Décret du 31 mai 1862, doit suivre :

- a) les rapports des administrations avec les particuliers;
- b) les rapports des administrations entre elles;
- c) les rapports des administrations avec les Pouvoirs Publics.

Cette comptabilité n'est que la traduction chiffrée et la mise en pratique de lois et de règlements qui procèdent

(1) QUESNOT. — Méthodes comptables et Bilans.

du Droit Constitutionnel, du Droit administratif, de la Législation financière, de la Législation fiscale. Cet ensemble de connaissances juridiques est bien un corps de sciences et dans le cas particulier, le seul corps de sciences réel, mais les méthodes comptables sont nécessairement liées d'une façon intime à cette science.

La comptabilité privée s'oppose à la comptabilité publique en cela qu'elle traduit seulement, au moins en principe, les rapports des particuliers entre eux.

Le terme de « comptabilité privée » est très général et l'on est obligé de distinguer une comptabilité familiale et artisanale, une comptabilité commerciale et une comptabilité industrielle.

Les comptabilités familiales et artisanales ne relèvent que de principes très simples et ne nécessitent évidemment pas l'utilisation d'autres moyens que l'écriture manuscrite. Nous n'aurons pas à nous en occuper plus avant dans le présent exposé.

La comptabilité commerciale est celle du commerce courant ordinaire qui ne s'occupe que des échanges de marchandises ou de services sans transformations de matières.

On peut dire qu'il y a autant de types de comptabilités commerciales qu'il y a de types de commerces. Ces types sont cependant très voisins les uns des autres du seul fait que les objets et matières, sur lesquels portent des transactions, ne subissent pas de modifications. Toutefois, il faut mettre à part un certain type de comptabilité commerciale, celle du commerce de banque qui trafique le crédit; on l'appelle la comptabilité financière. Le commerce de banque est en effet assez différent des autres commerces pour exiger des méthodes propres de comptabilité.

La comptabilité industrielle est proprement une comptabilité de transformation; elle a pour but essentiel de faire connaître les prix de revient des objets fabri-

qués. De même que les méthodes de la comptabilité commerciale sont liées à la connaissance de la législation financière, fiscale et commerciale, de même les particularités de la comptabilité industrielle sont liées aux techniques propres de chaque industrie.

Quoi qu'il en soit de la diversité d'objets des différentes comptabilités que nous venons d'énumérer, il est remarquable que l'on y trouve toujours des systèmes de comptes qui mettent en jeu trois mêmes notions fondamentales :

a) une notion quantitative, expression numérique de la valeur d'un objet ou d'un service, que cette valeur soit exprimée en unités monétaires, ou en unités de mesures quelconques;

b) une notion de classification, discrimination des groupements particuliers dans lesquels doit être placée la valeur considérée;

c) une notion chronologique exprimant la date précise à laquelle s'opère la classification.

Le fait enregistré numériquement en comptabilité est toujours une mutation, mutation d'un bien de personne à personne, mutation d'un bien de lieu à lieu, et cette mutation entraîne forcément le passage d'une valeur d'un classement à un autre classement. Il y a aussi mutation quand l'objet de l'échange est un service, puisque cet échange entraîne une contre-partie qui est le plus généralement un bien.

Par conséquent les systèmes de comptes qui constitueront des descriptions au plus près des réalités seront *des comptabilités d'opérations*. De là est né, probablement à l'époque de la Renaissance italienne, la comptabilité à partie double dans laquelle l'expression numérique d'un fait s'inscrit toujours simultanément à deux classements distincts pour marquer l'endroit d'où vient la valeur et l'endroit où elle va, à bonne date. Ce n'est

pas pour le moment le lieu ici d'exposer le mécanisme de cette comptabilité à partie double qui fait d'ailleurs l'objet de très nombreux traités spéciaux.

Nous devons nous borner à remarquer que pour que ce système de comptes puisse être autre chose qu'un jeu de l'esprit et décrire des réalités, il faut que la pièce initiale, facture, bon de livraison, bulletin de caisse, bon de travail, bulletin de remise en magasin, etc., etc., qui enregistre le fait à prendre en comptabilité au moment où il se produit, et qui est le plus souvent une pièce contradictoire établie par une des parties en cause pour signifier un droit à l'autre partie, porte des indications de trois natures différentes :

1° La désignation de l'objet dont la valeur fait mutation, avec les caractéristiques chiffrées du calcul de cette valeur, nombre d'objets, unité de compte (longueur, surface, volume, poids, prix);

2° L'intitulé des comptes entre lesquels cette valeur fait mutation. Il doit y en avoir au moins deux;

3° La date de la mutation.

Ces trois espèces d'indications doivent se retrouver quelle que soit la variété du système de compte utilisé.

Si nous nous reportons à ce que nous avons dit plus haut au sujet de la statistique, nous voyons qu'il y a une complète identité de nature entre la pièce de base de la statistique et la pièce de base de la comptabilité. Elles doivent en effet, l'une et l'autre, comporter :

- une désignation chiffrée,
- une référence de classements,
- une date.

Le problème matériel de l'utilisation des pièces de base va donc se présenter de la même façon, qu'il s'agisse de statistique ou de comptabilité.

C. — Pourquoi les pièces de base de la statistique et de la comptabilité sont de nature identique

Il ne faut pas s'étonner de l'identité du problème matériel d'utilisation de la pièce de base de la statistique et de celui de l'utilisation de la pièce de base de la comptabilité.

En effet, il existe bien une science statistique, science qui tient de la mathématique appliquée par ses moyens, mais qui a un objet et une nature propres dont nous avons rappelé plus haut les définitions. Cet objet ne saurait être confondu avec le système de décompte qui sert simplement de moyen d'investigation, ou plutôt de moyen de transcrire les investigations. De même les explications que nous venons de donner, bien que sommaires, permettent de justifier la définition initiale d'après laquelle la comptabilité n'est qu'un ensemble de méthodes ayant un caractère commun, l'usage des comptes.

On voit ainsi tout de suite le point de contact de la statistique et de la comptabilité : c'est l'utilisation de comptes qui font usage de l'arithmétique simple.

Il ne faudrait pas croire que cet usage de notions pratique à peu près par tous les humains, même par ceux qui ne savent ni lire ni écrire, soit tellement simple et dispense de toute réflexion.

Bien au contraire, peut-être parce que la pratique en est universelle, ces notions sont souvent mal comprises. A la base de l'arithmétique la plus élémentaire est le raisonnement mathématique pur, et les plus grands savants ont cherché à comprendre quelle était la nature de ce raisonnement, à discriminer ce qui est tautologie, syllogisme, vérification et démonstration. Leibnitz n'a pas cru s'abaisser en voulant démontrer que 2 et 2 font 4, ni Henri Poincaré à démontrer que la démonstration de Leibnitz n'est qu'une vérification. Nous pouvons donc,

sans aucune crainte, faire porter notre réflexion sur les propriétés intrinsèques des opérations arithmétiques simples qui sont à la base des premiers décomptes statistiques, comme de la comptabilité.

Ces propriétés sont l'*associativité*, la *commutativité* et la *distributivité*.

On sera dans le vrai chaque fois qu'en inventant des procédés pour produire mécaniquement des comptes on ne perdra pas de vue ces propriétés intrinsèques des opérations arithmétiques et que l'on n'en négligera aucune. On sera tout près de l'erreur dans le cas contraire. De même, quand on se rappellera que le raisonnement mathématique par excellence est la récurrence, on aura peu de chances de se tromper. Si l'on veut se fier à des intuitions, il y a, au contraire, gros à parier que l'on fera fausse route.

D. — Le potentiel des statistiques et des comptabilités

Nous venons de voir que les pièces de base des statistiques et des comptabilités étaient de nature identique. Nous allons montrer maintenant l'identité du potentiel des travaux statistiques et des travaux comptables.

Ces deux catégories de travaux ont en définitive à tenir, sous une forme générale ou particulière, l'inventaire de tout ou partie des richesses des communautés humaines, ou d'une fraction de chacune de ces communautés.

Les richesses des communautés humaines se divisent en trois grandes catégories :

- les deniers,
- les biens matériels,
- les effectifs humains.

Les deniers sont un moyen, et cela seulement, pour obtenir les biens matériels, et pour recruter, puis entretenir, les effectifs humains.

Les comptabilités ont pour but de fournir aux Administrations publiques et privées des justifications, des vérifications et des renseignements.

Les statistiques sont destinées à fournir aux Administrations publiques et privées des renseignements, et, également, à diffuser ces renseignements dans le public le plus étendu.

Avec la comptabilité manuscrite, seules, les justifications et vérifications à *posteriori* étaient obtenues, d'ailleurs avec des retards, dans des conditions précaires, et souvent sans liaison utilisable entre les divers éléments. Le renseignement était peu demandé à la comptabilité; il provenait le plus souvent de sondages rapide d'une exactitude inconnue.

Avec les anciens procédés, l'obtention des statistiques était à peu près complètement séparée des travaux comptables. En partant d'un fait exact, qui est que le degré d'approximation que doivent rechercher les statisticiens n'est pas le même que celui que doivent rechercher les comptables, on arrivait à la conclusion fallacieuse de séparer les travaux statistiques des travaux comptables, et, de ne pas savoir utiliser les uns pour les autres. En mettant en évidence une identité de but nous démontrons précisément qu'il est nécessaire de savoir mener à bien cette utilisation.

Contrairement à une opinion encore trop répandue les progrès des machines à cartes perforées, et, d'une façon générale, les progrès de toutes les machines à calculer dépassent de beaucoup l'aspect uniquement instrumental de l'allègement du travail matériel. Aussi bien pour les statistiques que pour les comptabilités, les progrès des machines ont permis de pousser beaucoup plus loin qu'on ne l'avait fait auparavant, l'ana-

lyse des travaux, et de se rendre compte de l'interdépendance de chaque élément de ces travaux, ainsi que de l'ordre de grandeur et du sens de l'erreur que peut introduire une phase nouvelle.

Le progrès de la technique instrumentale a permis une étude de méthodologie logique qui touche elle-même à un niveau plus élevé de l'ordre philosophique. Le premier inventeur de la première machine à calculer PASCAL, ne s'y était pas trompé. Et ce n'est pas par un hasard que le second inventeur de la seconde machine à calculer a été LEIBNITZ.

Mais il est un point sur lequel nous insistons tout le long du présent ouvrage, c'est que la machine ne peut suppléer à aucune opération qui demande un jugement propre de l'esprit. La machine ne rendra jamais que ce qu'on lui donne. Il faut que les pièces de base, qu'elles soient de comptabilité ou de statistique, ou servent aux deux à la fois, soient exactes et que cette exactitude ait été sévèrement vérifiée. Il faut également que l'analyse critique des résultats bruts figurant dans les synthèses obtenues par les machines soit faite scientifiquement par des hommes de métier à la fois pourvus d'intelligence, de bon sens et de volonté.

Jusqu'à présent, dans l'immense majorité des cas, les comptabilités et les statistiques se sont bornées à classer les richesses suivant leurs caractéristiques du moment. Cette manière de procéder tenait à ce que chaque classement demandait beaucoup de travail matériel et un délai très long d'exécution.

La grande souplesse et la grande capacité de rendement des ensembles à cartes perforées permet de tenir compte, pour chaque richesse, de tous les classements possibles.

Il faut distinguer les classements statiques et les classements potentiels.

Par classements statiques, on doit entendre les caractéristiques actuelles, normalement utilisées, de la richesse en question.

Pour un immeuble bâti, ce sera par exemple, sa situation cadastrale, la nature des matériaux qui ont servi à le construire, le nom de son propriétaire actuel, son utilisation présente, etc., etc...

Pour un homme, ce sera son état civil, sa profession, sa nationalité, etc., etc...

Pour un bien meuble, ce sera sa classification actuelle de catalogue, dans un magasin déterminé, son prix en monnaie du moment, etc., etc...

Par classements potentiels, on doit considérer les utilisations possibles (ou impossibles), qui demeurent futures et seulement éventuelles.

Pour un immeuble, ce sera la possibilité de l'employer immédiatement ou dans un délai de temps chiffré, à une destination connue, différente de la destination actuelle, ou l'impossibilité de l'employer à telle destination déterminée.

Pour un homme, ce seront des capacités, déterminées, différentes de celles qu'exige sa profession du moment (connaissance d'une langue étrangère, profession secondaire, etc., etc...) ou des incapacités (incapacités juridiques, incapacités physiques, etc., etc...).

Pour une matière ce seront les possibilités d'utilisation différente de l'utilisation normale actuelle et se prêtant au phénomène économique connu de substitution de biens.

Ainsi, les statistiques et les comptabilités apparaissent comme l'immense source commune à forme potentielle du renseignement, de ce renseignement que l'économie moderne exige et exigera de plus en plus avec une impérieuse inéluclabilité.

Le fait capital que nous venons de mettre en lumière

14 . LA MÉCANOGRAPHIE DANS LES ADMINISTRATIONS

est que les machines à cartes perforées donnent précisément au statisticien et au comptable le moyen matériel de satisfaire à cette exigence.

Comme ces machines constituent un matériel coûteux, et que leur agencement est très délicat, la conception de chacune d'elles devra toujours être précédée d'une étude complète et entière du besoin pour lequel elle sera construite.

En définitive, le constructeur de machines, comme le statisticien et le comptable, sont condamnés à une probité et à une activité intellectuelle qui ne doivent pas se démentir un instant.

A ce prix, ceux qui dirigent les communautés humaines seront toujours pourvus à temps du renseignement nécessaire.

DEUXIÈME PARTIE

**LES MOYENS DE CALCUL ISOLÉS
A TRAVAIL INDÉPENDANT**

LES MOYENS DE CALCUL ISOLÉS A TRAVAIL INDÉPENDANT

A. — Les instruments de calcul

Le calcul est plus ancien que l'écriture. Si l'on en croit les préhistoriens, les hommes qui, à l'aube de l'humanité, habitaient les grottes de la Vézère, calculaient, et il semble bien que l'idée de matérialiser la notion de nombre pour simplifier l'exécution des calculs soit née en même temps que le calcul, c'est-à-dire en même temps que l'homme.

Si donc nous voulons suivre un ordre chronologique, c'est par les instruments de calcul qu'il faut commencer. Le plus simple est le boulier, familier aux enfants de nos écoles maternelles comme aux joueurs de billard. On trouve des bouliers dans les fouilles des civilisations les plus anciennes. Ils se sont d'ailleurs perfectionnés assez vite par l'attribution de valeurs différentes à certaines rangées de boules et à certaines positions. On a trouvé à Salamine un boulier grec en marbre qui permettait de faire des opérations assez compliquées sur les monnaies d'avant Périclès. Les Romains de l'Empire utilisaient un boulier adapté à leur système duodécimal, boulier qui annonce les modernes calculateurs à réglettes des pays anglo-saxons. Les changeurs du Moyen Age se servaient de bouliers comme le font encore les marchands chinois de Shanghai.

Aux bouliers peuvent se rattacher toutes sortes d'instruments à bâtonnets, à styles ou à réglettes, qui ont été plus ou moins utilisés depuis des siècles en tous pays. La caractéristique de ces instruments de calcul, c'est qu'ils n'ont aucune automaticité et ne font pas par eux-mêmes le report des retenues.

B. — Les tables numériques

Avant de passer aux machines à calculer, c'est-à-dire aux machines qui comportent certains mouvements automatiques et font elles-mêmes les reports de retenues, il convient de dire un mot de l'emploi de tables numériques destinées à faciliter les calculs.

Par définition, toute table numérique fournit en face des données d'une formule arithmétique simple ou complexe le résultat correspondant. La plus simple de ces tables numériques est la table de Pythagore. Toute table numérique doit avoir autant d'entrées que de données et les valeurs successives des données doivent correspondre à l'approximation qu'on exige dans les résultats. En France, ces tables portent le nom d'un mathématicien du règne de Louis XIV, Barrême, qui avait publié vers 1670 un « Livre de comptes faits ». En réalité, les tables numériques sont probablement aussi anciennes que l'écriture. On en a trouvé à Nippur sur des tablettes qui remontent à 3.000 ans av. J.-C. Il y avait là des tables de multiplication, des tables de carrés et des tables de cubes et d'autres encore mal identifiées.

Il faut rattacher aux tables numériques les tables auxiliaires qui, au lieu de fournir directement les résultats, fournissent les moyens d'obtenir ces résultats par une opération arithmétique très simple. C'est le cas des tables de logarithmes.

Au lieu d'employer des tables numériques, on peut utiliser des figures géométriques qui sont la traduction de ces tables et qui permettent par simple lecture la solution de formules dépendant de plusieurs variables. Tels sont les abaques. On doit rapprocher des abaques les nomogrammes à alignement étudiés par M. Maurice d'OCAGNE et qui sont en définitive des abaques simplifiés et perfectionnés, avec plus de facilités d'interpolation.

Nous rattacherons aussi aux tables numériques les règles et les cercles à calculs qui ne sont en effet que des tables matérialisées.

Pas plus que les instruments à calcul, les tables numériques ne font complètement les opérations de calcul; elles constituent seulement une aide pour l'opérateur qui est obligé, non seulement de poser les données et de lire les résultats, mais encore de pratiquer les opérations matérielles intermédiaires demandant un effort intellectuel plus ou moins grand.

C. — Les machines à calculer

Au contraire, les machines à calculer, infiniment moins anciennes que les instruments à calcul et les tables numériques, permettent d'obtenir rapidement et automatiquement les résultats d'une opération une fois que les données ont été imposées par un ou plusieurs mouvements simples. C'est en cela qu'elles marquent un progrès.

La première machine à calculer est celle que Pascal inventa en 1642 pour les besoins de son père, Intendant des Aides en Normandie. C'est une simple machine à additionner, mais elle comporte, fait essentiellement nouveau, le report automatique des retenues, et ne met en mouvement ni réglettes, ni jetons.

A l'aide de sa machine Pascal faisait les quatre opérations arithmétiques, mais, en dehors de lui, personne ne sut l'utiliser pratiquement. Elle était d'un maniement vraiment difficile.

Leibnitz reprit le problème et introduisit un mécanisme de transmission qui manquait à la machine de Pascal. Pas plus que la machine de Pascal, celle de Leib-

nitz (1) n'entra dans le domaine de l'application courante.

Il faut arriver à Thomas de Colmar, en 1820, pour trouver la première construction industrielle de machines à calculer. La machine de Thomas de Colmar dérivait de celle de Leibnitz.

Depuis cette époque, il a été mis dans le commerce un très grand nombre de types de machines à calculer, et il n'est guère de commerçants ou d'industriels, si petites que soient leurs entreprises, qui n'utilisent une ou plusieurs de ces machines.

Toutes les machines à calculer comportent nécessairement trois organes distincts :

- un dispositif d'imposition pour placer les données,
- un dispositif de transmission,
- un totalisateur.

Le totalisateur est, généralement, formé de roues égales centrées sur un même axe. Sur la tranche de chaque roue sont gravés à distances égales les 10 chiffres arabes de 0 à 9. Ce système de roues est recouvert par une sorte de boîtier portant une fenêtre d'ouverture égale à la longueur d'un chiffre de la roue. Il apparaît donc ainsi dans la fenêtre un nombre formé d'autant de chiffres qu'il y a de roues. Quand l'une des roues a achevé un tour complet, un mécanisme spécial fait avancer automatiquement d'un dixième de tour la roue qui est immédiatement à gauche. C'est le principe et le mécanisme du report des retenues.

Il existe des variantes de totalisateurs dans lesquels les roues sont placées sur un même plan, leurs centres étant à distances égales sur une droite de ce plan, et les

(1) Le problème que LEIBNITZ cherchait à résoudre était plus simple que celui qui se posait à PASCAL. PASCAL était obligé de tenir compte pour ses reports des rapports : 1 livre = 20 sols, 1 sol = 12 deniers, tandis que LEIBNITZ ne travaillait qu'avec le système décimal.

chiffres gravés sur le disque au lieu de l'être sur la tranche. Il y a autant de fenêtres que de disques. Chacune d'elles est de la dimension d'un chiffre et se trouve placée sur une ligne parallèle à la ligne des centres des roues. Le principe du fonctionnement du totalisateur et de la lecture du nombre reste le même.

Les dispositifs d'imposition appartiennent à deux types principaux différents :

— ou bien les nombres constituant les données sont formés à l'aide de chiffres qu'un curseur, un levier ou un bouton amène, successivement, en face d'un repère déterminé;

— ou bien on forme les nombres à l'aide des touches d'un clavier qui comprend suivant les cas, tantôt une seule série de chiffres de 0 à 9, tantôt autant de séries que les données contiendront d'ordres d'unité au maximum. Dans ce dernier cas, on dit que le clavier est complet. C'est le dispositif le plus commode pour l'opérateur.

Le mécanisme de transmission est la partie capitale de la machine. C'est lui, en effet, qui fait mouvoir les roues du totalisateur d'après l'implantation des données.

Il y a trois types principaux de dispositifs de transmissions :

— celui dans lequel des roues portent des dents mobiles dont la mise en saillie est commandée par l'implantation des données;

— celui dans lequel des trains de neuf roues à nombre de dents allant successivement de une à neuf, peuvent être actionnées par un pignon mobile qui se déplace devant elles suivant l'implantation des données. C'est à ce type qu'appartenait la machine de Leibnitz;

— celui dans lequel une crémaillère de commande a une longueur de course variable de 0 à 9, d'après l'implantation des données;

Chacun de ces types a des avantages et des inconvénients que l'on ne peut guère estimer que d'après les réflexes probables de l'opérateur, et surtout les particularités du travail à demander.

A l'inverse de ce que nous avons dit au sujet des instruments de calcul, la caractéristique commune de tous les types de machines à calculer est que les mouvements de transmission demeurent automatiques et indépendants de l'opérateur et c'est cela qui constitue le plus grand progrès.

Dans les types anciens de machines à calculer, et dans quelques modèles réduits existant encore actuellement, l'énergie nécessaire à la transmission est demandée à l'opérateur lui-même. Mais, de nos jours, presque toutes les machines sont pourvues d'un moteur électrique, ce qui fait que l'effort d'imposition des données est très léger puisqu'il se borne à un simple contact.

L'opération normale des machines à calculer est l'addition, fait évidemment nécessaire puisque l'addition est l'opération fondamentale de l'arithmétique comme, d'ailleurs, plus généralement, de toute la science mathématique.

La soustraction demande un mécanisme supplémentaire qui provoque, à la volonté de l'opérateur, l'inversion de la marche du totalisateur. Dans certaines machines non pourvues d'inverseur, il faut user d'un artifice qui consiste à ajouter au premier nombre, le nombre complémentaire du nombre à soustraire pris par rapport à la puissance de 10 immédiatement supérieure à la capacité totale de la machine, de façon que le 1 de gauche disparaisse.

La multiplication est obtenue par une suite d'additions qui se font plus ou moins automatiquement suivant le type des machines. Dans quelques machines, on obtient la multiplication directe à l'aide d'un système de transmission qui utilise une table de Pythagore matérialisée.

La première de ces machines fut construite en 1888 par M. Léon BOLLÉE, qui avait alors 18 ans.

La division se fait par des soustractions successives. Il faut que l'opérateur ait une assez grande habitude de la machine pour qu'il gagne réellement du temps par rapport à l'opération manuscrite. Certaines machines sont agencées de manière telle que les soustractions successives se font automatiquement. Elles demeurent lentes.

La plupart des machines modernes sont pourvues d'un dispositif d'impression qui écrit les données et les résultats sur des colonnes distinctes.

Les avantages de l'emploi de ces machines à calculer résident essentiellement dans :

- La certitude de l'exactitude de l'opération.
- Le peu de fatigue de l'opérateur dès que ses réflexes sont éduqués.
- La vitesse du travail.

Mais il faut bien remarquer que la machine à calculer ne fait que donner des résultats d'opérations arithmétiques, résultats qu'il faut, comme les données, reporter à la main dans les pièces comptables à établir.

D. — Les machines comptables

Un certain progrès a été réalisé avec les machines que l'on appelle machines comptables :

Les premières de ces machines sont dites « machines à écrire comptables ». Ce sont des machines à écrire ordinaires, c'est-à-dire susceptibles d'écrire un texte quelconque, mais dont les touches-chiffres sont connectées avec des organes du calcul et jouent, par rapport à ces organes, le rôle de mécanisme d'imposition. Les résultats sont lus par la dactylographe dans la fenêtre de l'organe de calcul et repris par elle, la machine fonctionnant maintenant comme machine à écrire simple.

En plus de la source d'erreurs que comporte la lecture visuelle, ces machines ont l'inconvénient d'exiger un maniement assez délicat pour l'imposition des données, car pour chaque ordre différent d'unités des nombres à former, il faut obtenir successivement un déplacement relatif de l'organe d'impression et de l'organe de calcul.

Les machines dites « *machines à calculer comptables* » sont des machines à calculer munies d'un dispositif d'impression qui correspond à un ou plusieurs types de tableaux comptables.

Les machines dites « *machines à écrire et à calculer comptables* » sont une juxtaposition de machines à écrire et de machines à calculer comptables. Les deux organes sont généralement séparés et reliés par un dispositif de connexion électrique. Elles permettent d'obtenir successivement des textes et des tableaux comptables.

Les caractéristiques communes de toutes ces machines comptables peuvent se résumer dans les constatations ci-après :

— Le travail de l'opérateur ne sert qu'à une seule opération.

— Il n'y a aucun moyen de vérifier mécaniquement l'exactitude de l'implantation des données.

— L'organe de calcul et le dispositif d'impression doivent être conçus suivant le travail à obtenir et cette adaptation réciproque ne se prête qu'à un petit nombre de variantes réelles. Ce sont donc des machines à type de travail rigide.

E. — Considérations sur les moyens de calcul isolés à travail indépendant

C'est ici le moment de faire le point. Qu'il s'agisse du boulier romain ou du plus moderne calculateur à réglettes d'un ingénieur américain, des tables de Nippur, du « Livre des comptes faits » de Barrême, de la Table

de logarithmes de Néper, des nomogrammes de M. Maurice d'Ocagne ou de la règle à calcul la mieux conçue, de la machine à calculer la plus rudimentaire ou de la dernière née et de la plus coûteuse des machines-comptables, on ne se trouve jamais en présence d'autre chose que d'un moyen de faire des calculs isolés. Rien n'est changé à l'établissement des comptes, et encore moins à la comptabilité, ensemble de méthodes comportant l'usage de systèmes de comptes.

On a gagné du temps et de la sécurité dans le détail des opérations matérielles, mais on n'a pas modifié les méthodes, et on n'a pas augmenté la sécurité propre de ces méthodes.

Il faut d'ailleurs remarquer que, conformément à une loi courante de l'évolution mécanique, quand la machine gagne en vitesse et en précision, elle a tendance à perdre en généralité. Un boulier d'enfants peut servir à compter n'importe quoi; une machine comptable destinée à faire des décomptes de salaires en opérant les diverses retenues que prescrit notre législation sera assez difficilement adaptable à un autre objet.

Faut-il donc croire que le génie de l'homme a trouvé ici sa limite, et que, si le scribe qui fait matériellement le compte peut travailler plus commodément et plus vite, l'administrateur qui organise et utilise des systèmes de comptes ne peut avoir à sa disposition d'autres synthèses que celles que l'on pouvait déjà concevoir dans la Chaldée d'il y a 50 siècles.

Non, et si l'on pouvait croire encore cela il y a seulement dix ans, c'est que l'effort de l'esprit humain dans cette matière avait porté sur une seule opération, un seul acte, une seule machine, au lieu de s'attaquer à un groupe d'opérations, à un groupe d'actes et à la conception d'un groupe de machines.

Nous allons voir maintenant les résultats féconds que cette idée nouvelle a donnés.

TROISIÈME PARTIE

LES GROUPEMENTS
DE MOYENS DE CALCUL
A TRAVAIL NÉCESSAIREMENT COMBINÉ

LES GROUPEMENTS DE MOYENS DE CALCUL A TRAVAIL NÉCESSAIREMENT COMBINÉ

A. — La carte perforée, traduction matérielle du document de base par la position des perforations

Nous venons de voir que, pour adapter véritablement les progrès mécaniques aux nécessités des méthodes comptables, il fallait concevoir à la fois un groupe de machines destinées à faire un groupe d'opérations et non des machines ne faisant que des opérations isolées non liées les unes aux autres.

Pour déterminer quel est le groupe de machines nécessaire, on doit revenir à l'analyse précédemment faite des méthodes de décomptes statistiques et des méthodes comptables.

Puisque l'on aboutit nécessairement à produire des tableaux chiffrés, il faut une machine à laquelle on fournira les documents élémentaires et qui rendra le tableau imprimé avec les désignations nécessaires et les comptes terminés.

Cela suppose que, dans la masse des documents élémentaires que l'on possède, on a pu choisir ceux qui conviennent pour le tableau demandé, et ceux-là seulement. Il faut donc une machine à trier.

Enfin, il faut que le document puisse être transformé de telle sorte qu'il se prête au travail des machines. Cette transformation est obtenue aujourd'hui par l'utilisation d'une carte perforée (figure 1).

La carte perforée est la traduction matérielle, d'après des codes conventionnels, de renseignements figurant en lettres et en chiffres sur le document élémentaire de base. Elle comporte un certain nombre de colonnes dont chacune a, dans le même ordre, les chiffres arabes de 0 à 9. La perforation d'un chiffre déterminé dans une colonne déterminée correspondra au même chiffre du document de base dont la place est également définie dans la texture de ce document.

Des perforations dans une zone de colonnes de la carte correspondront, soit à un nombre du document de base, soit à une codification numérique d'une désignation de ce même document, c'est-à-dire que nous obtiendrons ainsi les éléments reconnus essentiels de la pièce de base :

- le nombre qui exprime une valeur,
- la référence de classement.

Il est bien évident que l'on peut perforer de même la désignation de la date puisqu'il suffit de numéroter les mois de 1 à 12.

Les machines à perforer portent le nom générique de *perforatrices*. On en fait de simples qui ne comportent que des connexions mécaniques et dans lesquelles l'énergie est entièrement demandée à l'opératrice elle-même. D'autres sont pourvues d'un moteur électrique, de sorte que l'effort physique de l'opératrice se borne à assurer les contacts voulus. Certaines machines sont pourvues d'un dispositif d'alimentation et d'éjection automatiques des cartes (figure 2).

Dans toutes les machines, la commande des perforations voulues se fait à l'aide d'un clavier qui rappelle celui des machines à calculer, mais c'est toujours un clavier simple qui ne comporte qu'une seule série de chiffres.

Certaines perforatrices ont un dispositif de reproduction de constantes. Cela veut dire que, lorsqu'un certain nombre de cartes doivent porter les mêmes indications dans certaines colonnes et des indications différentes dans certaines autres, la machine permet la constitution d'une sorte de cliché reproduisant les indications constantes, cliché qui perfore automatiquement les colonnes voulues à chaque carte nouvelle sans que l'opératrice soit obligée d'actionner le clavier. Ce dispositif est extrêmement utile, car on imagine facilement le gain de temps qu'il permet de faire réaliser toutes les fois qu'une série de cartes doit porter des intitulés identiques.

Il y a des perforatrices qui sont munies d'un appareil d'impression destiné à imprimer en haut de chaque colonne la traduction de la perforation correspondante. On les appelle des perforatrices imprimantes. Elles peuvent ainsi favoriser le classement des cartes par suite de la possibilité de lecture immédiate.

Enfin, il existe des perforatrices dites *comptables*. Ce sont des perforatrices ordinaires combinées avec des machines à calculer, soit par intégration complète de la machine à calculer, soit par une simple juxtaposition avec des connexions électriques, mais toujours de telle sorte que les données sont fournies à la machine à calculer par la perforation même de la carte et que le résultat obtenu par la machine à calculer est perforé automatiquement sur la carte sans que l'opératrice intervienne.

Sauf dans quelques types très anciens ou très particuliers, on peut perfore dans une ou plusieurs colonnes, non seulement les chiffres arabes de 0 à 9, mais encore 2 perforations supplémentaires que certains constructeurs dénomment perforations X et certains autres perforations 11 et 12.

Ces perforations supplémentaires n'ont pas pour but l'emploi d'un système de numération duodécimal, mais

la possibilité d'une sélection particulière dans les tris dont il va être parlé plus loin (1).

L'emploi d'un tel procédé de sélection est absolument nécessaire si l'on veut éviter d'avoir à perforer deux ou plusieurs cartes pour un même document de base qui doit être ou ne pas être pris en considération selon des hypothèses encore aléatoires au moment de la perforation.

Ce procédé est encore nécessaire quand on veut indiquer le renvoi à une autre carte.

B. — Le tri mécanique des cartes perforées d'après une caractéristique chiffrée du document de base

Le document de base de la comptabilité ou de la statistique est donc ainsi traduit en entier sur une carte perforée. Cette carte perforée va être la clef de tous nos systèmes de comptes.

Quand on veut obtenir un tableau comptable ou statistique concernant un intitulé de comptes ou une caractéristique statistique déterminée, il faut prendre dans la masse des cartes perforées celles qui concernent cet intitulé ou cette caractéristique, et celles-là seulement. Cette opération de tri est l'opération essentielle qui va permettre d'utiliser successivement, pour chacune des

(1) Nous mettons en garde expressément les néophytes de la mécanographie qui seraient tentés de vouloir précisément utiliser ces deux perforations supplémentaires pour employer un système duodécimal de numération dans le simple but de donner une plus grande capacité à la carte perforée. L'emploi d'un système duodécimal de numération exigerait la création internationale de deux nouveaux chiffres et la transformation radicale et immédiate de toute l'arithmétique usuelle. C'est une révolution dans les mœurs dont l'ampleur dépasse de beaucoup les possibilités des mécanographes. Si l'on veut réduire la transformation et l'appliquer simplement aux « énumérations », on se heurte à des problèmes d'impression dont la difficulté dépasse de beaucoup l'intérêt du procédé.

caractéristiques qu'elle porte, la *même carte perforée*. Elle se fait au moyen d'une machine appelée la *trieuse*. Les trieuses de toutes marques comportent un passage automatique rapide (rythme 400 par minute à peu près) de toutes les cartes, et celles de ces cartes qui ont sur une colonne déterminée la perforation correspondant à une connexion préalablement établie déclenchent un système d'éjection qui les fait mettre à part. Cette éjection peut être obtenue au moyen de simples liaisons mécaniques ou au moyen de dispositifs électriques mis en œuvre au moment où la carte qui comporte la perforation de la caractéristique que l'on veut séparer passe devant de petits électro-aimants en relation avec la combinaison de connexions voulues. Seul, en effet, l'électro-aimant qui trouve la perforation peut faire fonctionner le mécanisme d'éjection (figure 3).

Les trieuses n'opèrent que sur une seule colonne. De la sorte, si l'on veut trier les cartes qui correspondent à un nombre de plusieurs chiffres, il faudra faire plusieurs passages. Si par exemple le nombre est de trois chiffres, il faudra trois séries de passage. Mais cette obligation n'est pas aussi effrayante qu'elle peut le paraître à première vue. Supposons en effet que nous ayons un groupe de N cartes dans lesquelles nous voulons trier celles qui portent le nombre 327 sur les colonnes 11, 12 et 13 par exemple. On fera d'abord un passage de N cartes pour trier celles qui portent le chiffre 7 à la colonne 13; on reprendra les cartes ainsi triées, et celles-là seulement, et on fera un tri sur le chiffre 2 à la colonne 12; on aura un nouveau paquet plus réduit avec lequel on fera le dernier tri sur le chiffre 3 à la colonne 11. Le plus généralement les chiffres des diverses cartes sont répartis à peu près uniformément dans les diverses colonnes; pour trier N cartes sur un nombre de un chiffre, il faudra donc N passages de cartes; pour les trier sur un nombre de

deux chiffres, il faudra d'abord N passages pour le premier chiffre, puis $N \times 0,1$ pour le second chiffre, soit $N \times 1,1$ passages de cartes; pour les trier sur un nombre de trois chiffres il faudra $N \times 1,11$ passages de cartes, etc., etc...

En réalité il est extrêmement rare que l'on ait à trier sur un seul nombre. C'est une séquence qu'il faut avoir. Au lieu du seul nombre 327, pris plus haut comme exemple, ce seront tous les nombres de 001 à 999 qu'il faudra séparer. On procède à ce tri en partant de la colonne de droite de la zone qui porte les indicatifs que l'on veut trier, puis après avoir trié sur cette colonne, on passe à la colonne qui est immédiatement à gauche et ainsi de suite. (Le mécanisme du tri méthodique est expliqué à la légende de la planche IV.)

C. — Comment les tableaux statistiques ou les états comptables finaux sont produits mécaniquement à partir des cartes perforées préalablement triées

Il est facile de comprendre comment la trieuse va nous permettre de rassembler les cartes qui traduisent les éléments de base que nous voulons utiliser pour un tableau déterminé. Supposons qu'il s'agisse d'une comptabilité de magasin et que nous voulions savoir quelles sont les entrées totales en magasin d'une matière déterminée pendant un certain délai, du sulfate d'ammoniaque par exemple.

Nous prendrons toutes les cartes perforées qui correspondent à des entrées. Le sulfate d'ammoniaque a reçu un numéro dans notre codification, mettons 327. On va donc trier les cartes sur le nombre 327 dans les colonnes qui correspondent à la codification de désignation des matières. Le tri donne le lot des cartes qui représentent toutes les entrées de sulfate d'ammoniaque. Ces cartes

portent également les perforations correspondant aux quantités et aux dates de chaque entrée.

Les cartes ainsi triées vont servir à la confection de l'état final dont le service a besoin.

Cela s'obtient au moyen de la troisième machine, appelée *tabulatrice*.

La tabulatrice comprend deux éléments essentiels : un appareil d'impression et un appareil de calcul. Les cartes triées vont passer l'une après l'autre devant une série de dispositifs électro-magnétiques (certaines machines ont un dispositif uniquement mécanique) dont le jeu fait, d'une part, déclencher l'appareil comptable qui additionne les nombres portés au moyen des perforations, et d'autre part, fait former un cliché dont chaque chiffre correspond à la perforation de la carte. Ce cliché s'imprime sur un papier engagé dans la tabulatrice, et, chaque fois qu'une carte nouvelle arrive dans l'appareil, le papier avance d'un espace correspondant à l'intervalle d'une ligne. Il s'imprime ainsi un tableau dont chaque ligne est la reproduction du libellé de chaque carte. En même temps l'appareil comptable, dont le principe est le même que celui des machines à calculer ordinaires, totalise tous les nombres portés par chaque carte dans des colonnes déterminées. A la fin d'une série, c'est-à-dire quand une caractéristique déterminée de la carte change, automatiquement l'appareil comptable donne le nombre alors totalisé en faisant former un nouveau cliché qui va imprimer le résultat sur la dernière ligne du libellé de la série (figure 5).

Nous venons de décrire ainsi la mise en action d'une *tabulatrice numérique simple travaillant en liste*. En suivant l'exemple que nous avons donné plus haut, nous aurons un tableau nous donnant toutes les entrées de sulfate d'ammoniaque avec les dates de ces entrées et les quantités correspondant à chacune d'elles. Sur la ligne de la dernière entrée, à droite, sera porté le total.

Si nous avons mis dans l'organe d'alimentation de la tabulatrice tout un ensemble de cartes correspondant à d'autres matières que le sulfate d'ammoniaque, et si ces cartes préalablement triées ont été groupées par matière, nous avons un tableau qui, pour chaque matière, nous donnera le détail de chaque entrée et le total pendant la période considérée.

On peut faire travailler la tabulatrice *en tabulation*. Cela veut dire que le libellé de chaque matière sera imprimé une seule fois. La première carte de la série correspondant à un seul libellé actionnera seule le dispositif d'impression et le dispositif de calcul, les autres n'actionneront que l'appareil totalisateur et c'est le total correspondant à chacune des matières qui sera seul imprimé en face du libellé.

Pendant assez longtemps on n'a su construire que des tabulatrices qui ne faisaient que l'addition. Il existe maintenant des tabulatrices qui peuvent faire la soustraction et que l'on peut disposer de façon à obtenir pour un même libellé tous les nombres additifs sur une même colonne, tous les nombres soustractifs sur une autre et avoir le solde soit additif, soit soustractif avec l'indication du signe de ce solde. De nombreuses solutions ont été données à ce problème et l'on peut trouver dans le commerce la machine qui donne exactement l'agencement de comptes que l'on désire.

Suivant une terminologie qui est maintenant d'usage général, on dit que les tabulatrices peuvent travailler en un ou plusieurs étages. Cela signifie que l'on peut obtenir un ou plusieurs groupes de totaux successifs. Si nous considérons une comptabilité de matières, nous aurons une première colonne de totaux qui donnera par exemple les totaux correspondant à chaque article dans un magasin déterminé, les totaux correspondant à chaque article pour l'ensemble d'un groupe de magasins dans le même établissement et, encore, une troi-

sième série de totaux, ceux qui correspondront à chaque article pour un groupe d'établissements dépendant de la même administration. Il est d'ailleurs parfaitement possible d'aller plus loin, ce n'est qu'une question de nombre de groupes de compteurs à placer sur les tabulatrices ou de connexions permettant des vidages successifs dans un groupe récepteur (1).

D. — Les machines alphanumériques

Jusqu'à présent, nous n'avons parlé que de machines imprimant des chiffres. Ce sont les premières qui ont été réalisées. Mais, depuis quelques années on construit des tabulatrices qui, pour certaines zones de la carte, peuvent imprimer des lettres. Reprenant notre exemple de tout à l'heure, nous avons dit que le sulfate d'ammoniaque était codifié N° 327. Avec les tabulatrices anciennes nous n'aurions trouvé sur nos tableaux que le chiffre 327 comme désignation. Pour lire ce tableau, il aurait fallu recourir au code chiffré. Actuellement on peut avoir une carte dont les perforations déclancheront sur la tabulatrice le cliché qui imprimera tout au long, à côté du nombre de code 327, la désignation en clair : Sulfate d'ammoniaque. La lecture des tableaux comptables ainsi produits par la tabulatrice devient aussi facile que celle d'une comptabilité manuscrite.

Ces machines qui peuvent imprimer des lettres et des chiffres s'appellent des machines *alphanumériques*, parce qu'elles impriment à la fois l'alphabet et les chiffres.

Pour obtenir un tel résultat il faut au moins modifier la perforatrice et la tabulatrice. En effet la carte perforée ne contient que 12 places dans le sens de la

(1) On trouvera dans les figures 5 à 12 les dessins schématiques des organes principaux des types les plus courants de tabulatrices avec les explications nécessaires à la lecture de ces dessins.

largeur. Pour obtenir la représentation d'une lettre dans un alphabet de 25 ou 26 lettres il faudra donc utiliser 2 perforations *sur la même colonne*. Le nombre de combinaisons de 2 places sur un total de 12 est de 66. Si l'on voulait n'utiliser que les places qui correspondent aux 10 chiffres allant de 0 à 9, on aurait encore 45 combinaisons. C'est un nombre très supérieur à celui des lettres de nos alphabets occidentaux.

La carte contenant ainsi dans certaines zones une double perforation dans chaque colonne, la tabulatrice doit être agencée de telle sorte que le système d'impression contienne à la fois des chiffres et des lettres et que le passage d'une colonne présentant une double perforation provoque l'impression d'une lettre et non celle de l'un ou de l'autre chiffre correspondant à chacune des perforations. Il y a là à résoudre pour le constructeur un problème de connexions intérieures qui est relativement peu difficile. Mais la solution de ce problème exige une convention sur les groupes de 2 positions qui correspondent à chaque lettre de l'alphabet. Cette convention, les constructeurs l'appelle un code, appellation qu'il ne faut pas confondre avec les « codes » chiffrés des désignations dont nous parlerons plus tard. Par exemple, pour un constructeur le groupe 1 et 6 correspondra à la lettre *a*, pour un autre ce sera le groupe 12 et 1.

Puisque l'utilisation de la tabulatrice alphanumérique exige un groupement conventionnel de 2 perforations sur la même colonne, il faudra perforer simultanément 2 trous. On doit alors, ou bien avoir une perforatrice spéciale qui comporte la commande du mécanisme de perforation par un double clavier, l'un avec les touches d'une machine à écrire, l'autre avec les touches des chiffres de 0 à 9 avec les 2 touches supplémentaires dont nous avons parlé plus haut, ou bien exercer les ouvrières employées à la perforation

à connaître suffisamment bien le code des tabulatrices qui devront recevoir leurs cartes pour actionner simultanément les 2 touches convenables avec des réflexes suffisamment sûrs et suffisamment rapides.

Quelle que soit d'ailleurs la solution prise, il n'en demeurera pas moins que la divergence des « codes », d'un constructeur à l'autre empêche de faire passer une carte perforée selon un code déterminé dans une machine agencée pour un autre. Nous pensons que pour les machines à connexions intérieures électriques, il serait très désirable qu'il existât un code uniforme international imposé aux constructeurs.

L'opinion des utilisateurs sur les machines alphanumériques varie avec leurs besoins et leurs tempéraments. Pendant un certain temps, jusque vers 1934-35 la machine alphanumérique a été regardée comme une curiosité coûteuse, sans grand intérêt pratique. Puis vers cette époque, qui est celle de la première vague de vulgarisation en France, presque tous les nouveaux utilisateurs ont voulu des machines alphanumériques. Il y a eu ensuite une réaction, et parmi les plus anciens praticiens de la mécanographie, certains ont été jusqu'à dire que la pratique généralisée de l'alphana-numérique était la négation de la mécanographie.

Il convient de remettre les choses au point.

L'alphana-numérique est non seulement utile mais absolument nécessaire pour la confection des tableaux qui doivent être lus par d'autres que les spécialistes de la mécanographie et porter certaines désignations en clair. Il faut donc que certaines zones de la carte portent des perforations alphanumériques, mais il faut les restreindre au strict nécessaire, et ne pas céder à la tentation d'avoir *toutes* les désignations en clair; car cela amènerait à une consommation abusive de cartes et à une perte de temps. Il faut encore davantage

éviter de faire de la tabulatrice une sorte de machine à imprimer des textes. Elle ferait assez mal un travail que des machines spéciales infiniment moins coûteuses font à peu de frais.

C'est en France que les machines alphanumériques ont été les plus utilisées. Jusqu'à la fin de 1940, l'Allemagne n'en construisait pas et l'Angleterre et les Etats-Unis en construisaient très peu.

E. — Calculatrices

Le document de base ne comporte pas toujours des données simples. Il peut exiger des calculs, par exemple le produit d'un certain nombre d'heures de travail par un tarif horaire, l'addition d'une prime d'ancienneté, la défalcation d'une taxe fiscale qui comportera elle-même des abattements dont l'importance dépendra du premier produit sans toutefois lui être strictement proportionnels, etc., etc...

Il faut donc une machine qui lise les données brutes de la carte, effectue les calculs, puis perfore les résultats sans intervention humaine et il faut aussi que cette machine se prête à des vérifications mécaniques.

Cette machine existe. Elle s'appelle la calculatrice (1).

Les calculatrices sont généralement montées pour résoudre les groupes de calcul les plus courants en comptabilité et de la variété d'un polynôme algébrique de la forme :

$$a \times b \pm c \pm d$$

Certaines d'entre elles résolvent des polynômes de la forme :

$$a \times b \times c \pm d \times e$$

(1) Figures N^{os} 13 et 14.

On peut d'ailleurs les monter de façon à résoudre le polynôme algébrique déterminé dont l'utilisateur a besoin de connaître la solution. Le nombre des éléments de la machine ira évidemment en croissant avec la complexité du polynôme. Il en sera de même jusqu'à un certain point de sa délicatesse de fonctionnement.

L'utilisateur devra savoir que, s'il peut demander à la machine un travail qui ressemble à un miracle, il doit limiter le miracle à ses besoins réels. Sans cela il payerait très cher ce qui ne serait en définitive qu'une fantaisie.

Dans la première édition de cet ouvrage nous avons rangé les calculatrices parmi les machines auxiliaires parce qu'elles ne font pas partie de la trinité essentielle pour l'utilisation des cartes perforées. Nous leur donnons maintenant une place à part parce que tous les utilisateurs qui organisent complètement leur comptabilité avec des cartes perforées en ont besoin. Sans cela ils introduiraient dans la suite des calculs mécaniques un calcul manuscrit beaucoup plus lent et beaucoup moins sûr.

La calculatrice a été réalisée plus tard que la tabulatrice. C'est parce qu'elle correspondait à un besoin moins essentiel, et aussi parce que les chercheurs se sont un peu trop longtemps hypnotisés sur les machines à calculer qui faisaient la multiplication par additions successives et qu'ils regardaient la machine à table de Pythagore de Léon BOLLÉE de 1889 comme une curiosité non susceptible d'emploi pratique. Or si les calculatrices à cartes perforées n'utilisaient pas une forme matérialisée de la table de Pythagore, elles seraient beaucoup trop lentes. La perfection des transmissions et des relais électriques a rendu cette utilisation possible.

F. — La vitesse de travail des machines mécanographiques essentielles et les conditions d'un bon rendement

Les descriptions qui précèdent seraient évidemment insuffisantes si nous ne donnions quelques indications sur les vitesses de fonctionnement des diverses machines.

La perforatrice est la seule des trois machines-types dont la vitesse de fonctionnement dépend de l'opératrice. Avec une perforation électrique une opératrice normalement entraînée peut perforer environ 7 à 8.000 trous à l'heure, ce qui correspond, dans les cas les plus fréquents à environ 150 à 180 cartes. Dans une journée de 8 heures une seule opératrice, dans les conditions courantes du travail, peut traduire en cartes perforées au minimum un millier de lignes de pièces initiales, factures, bons de livraison, pointages de salaires.

La trieuse est la plus rapide des machines. Les plus modernes atteignent une vitesse de 400 passages à la minute.

Les tabulatrices vont à un rythme compris entre 100 et 150 passages à la minute, suivant les marques, les types, et aussi le mode de travail. Mais, même si l'on prend le chiffre minimum ci-dessus indiqué, on conçoit immédiatement quel immense progrès par rapport à la comptabilité manuscrite réalise une machine qui traite sans erreur 100 lignes de comptes à la minute.

Les bonnes calculatrices modernes traitent environ 1.500 cartes à l'heure quand il s'agit de multiplication, d'addition ou de soustraction, de facteurs d'un petit nombre de chiffres. Si les opérations sont plus complexes cette vitesse descend. Elle tombe à 400 cartes à l'heure quand il s'agit de résoudre le polynôme le plus complexe que puisse traiter la machine.

Le gain de vitesse doit être apprécié sous un autre aspect. Si nous nous référons aux chiffres précédents,

nous voyons qu'il faut compter environ 40 secondes pour la perforation d'une carte, tandis que le passage de cette carte à la trieuse demande seulement 1/5 de seconde et à la tabulatrice 1/2 seconde.

Le temps d'emploi du personnel pour l'exploitation d'une carte est donc pratiquement quasi nul en fonction du temps d'emploi de personnel pour sa perforation. Par conséquent, chaque fois qu'une même carte servira à l'établissement d'un tableau nouveau on aura obtenu un gain net d'emploi de personnel. Or, dans une entreprise quelque peu importante, une même carte peut servir à l'établissement de comptes nombreux. Ainsi, par exemple, la carte qui traduit le pointage de la main-d'œuvre, si elle a été bien conçue, servira à établir :

- la feuille de paye,
- le tableau des répartitions de dépenses par ateliers,
- le tableau de répartition de dépenses par catégories de frais généraux,
- le tableau de répartition de dépenses par types d'objets fabriqués,
- les relevés exigés par la législation sur les assurances sociales,
- les relevés de déclarations fiscales,
- les statistiques de salaires payés à telles ou telles catégories d'ouvriers,
- etc., etc...

Cette seule énumération montre l'avantage de l'emploi de la carte perforée, mais en même temps elle montre aussi qu'il existe un problème de conception du modèle de carte. En effet, pour qu'il soit possible d'utiliser la carte dont nous venons de parler, comme nous l'avons dit, il faut que cette carte porte des références codifiées par rapport aux différents ateliers, aux différentes catégories de frais généraux, aux différents types d'objets fabriqués, aux différentes catégories d'assujettis aux assurances sociales, etc., etc...

Chaque indication nouvelle exige une ou plusieurs colonnes de carte.

Pour qu'une carte perforée puisse donner tout ce que l'on attend d'elle, il faut qu'elle puisse noter toutes les caractéristiques jugées intéressantes. Il se pose donc un problème, celui de la capacité de la carte. *Or, cette capacité détermine tout l'ensemble des machines.* L'utilisateur ne peut choisir que l'un des types qui existent et il sera limité dans son choix.

Il y a 12 ans, le type courant était l'ensemble à 45 colonnes qui était suffisant pour les travaux simples que l'on faisait alors.

Aujourd'hui l'ensemble de 80 ou 90 colonnes paraît avoir la faveur de l'utilisateur courant. On explique cela par la vulgarisation de l'emploi de l'alphanumérique qui, évidemment, demande, toutes choses égales d'ailleurs, une carte de plus grande capacité que la carte numérique simple. Cette explication est historiquement exacte, mais, même si l'on n'utilisait pas l'alphanumérique, on serait venu à augmenter la capacité de la carte.

On n'a pas compris tout de suite l'intérêt qu'il y avait à marquer sur le document qui matérialise la mutation d'un objet toutes les caractéristiques de cet objet susceptibles de servir de base à des classements différents. On a senti ce besoin seulement quand on a commencé à obtenir des renseignements que l'on n'aurait pas pu demander à la comptabilité manuscrite.

Le nombre de 80 ou 90 colonnes que nous indiquons va-t-il marquer le point d'arrêt où les besoins normaux seront satisfaits. C'est possible.

Cependant on voit des matériels à 130 colonnes, et il existe un prototype des matériels de 160 colonnes.

Des gens prudents mettent cette tendance sur le compte de la mode et de la fantaisie. Dans le domaine

de la mécanographie il n'y a pas de place pour la fantaisie. Ce serait trop coûteux en argent et en temps.

Plutôt, il faut penser que les comptabilités normales et les statistiques qui en dérivent directement ne demandent pas plus de 80 ou 90 colonnes. Mais, dans le cas de certains travaux statistiques, les statistiques démographiques par exemple, on peut avoir un besoin supérieur assez important pour déterminer l'activité des constructeurs. Il y aura certainement un développement dans ce sens.

Il convient de signaler également la tendance à l'utilisation de cartes de petite capacité, moins de 45 colonnes pour des comptabilités qui comportent un très petit nombre de variétés d'éléments de comptes, en même temps qu'un très grand nombre de mouvements et la nécessité de balances très fréquentes.

Comme les cartes à très grande capacité, les cartes à petite capacité ne correspondent qu'à des besoins très particuliers. Il faut se décider à employer les unes et les autres seulement quand l'on est bien sûr de l'économie du besoin.

C. — Les machines auxiliaires et complémentaires

Nous n'avons parlé jusqu'ici que des trois machines essentielles et de la calculatrice. Il existe en outre des machines auxiliaires ou complémentaires dont le nombre ira sans doute en croissant à mesure que la mécanographie se répandra. Les principales de ces machines actuellement d'usage courant sont :

Les vérificatrices. — On comprend qu'il est essentiel qu'aucune erreur ne se trouve dans la carte perforée puisque cette carte devient la base de toute la compta-

bilité; aussi faut-il qu'elle soit vérifiée d'une façon mécanique avant d'être utilisée. On opère souvent cette vérification par *collationnement dactylomécanique*, c'est-à-dire en faisant reprendre dans une perforatrice ordinaire, dont le poinçon d'acier a été remplacé par un poinçon de caoutchouc, les cartes déjà perforées. La deuxième opératrice lit la pièce initiale et actionne son clavier. Si, à un moment donné, elle ne frappe pas sur une touche correspondant à un trou déjà fait, le poinçon de caoutchouc rencontre le carton et bloque la machine. L'opératrice est ainsi avertie qu'elle est en désaccord avec l'opératrice précédente et regarde la pièce initiale puis fait rectifier la carte s'il y a lieu.

D'après le théorème des probabilités composées, si l'on désigne par p et p' la probabilité d'erreur de chacune des opératrices, la probabilité P pour que toutes les deux commettent la même erreur est exprimée par le produit $p \times p'$. Chez les opératrices normalement exercées on trouve que la probabilité de l'erreur répétée est de 1 pour plusieurs centaines de milliers de cartes. Cela est pratiquement nul.

La vérification dactylo-mécanique, telle que nous venons de l'indiquer, laisse passer une erreur qui se produit quelquefois, c'est celle de la double perforation sur une même colonne. Pour obvier à cet inconvénient, on a construit des vérificatrices munies de baises d'exploration qui provoquent le blocage quand elles rencontrent un trou autre que celui qui correspond à la touche.

Les reproductrices à grande vitesse. — Ce sont des machines destinées à perforer certaines zones de cartes vierges en reproduisant les perforations des mêmes zones d'une carte dite carte-maitresse. Elles ont donc le même objet que les perforatrices à reproduction de constantes dont nous avons parlé plus haut, mais elles ont un rendement beaucoup plus grand. Ces machines

sont nécessaires dans les administrations où un très grand nombre de cartes ont des zones identiques.

Ces reproductrices à grande vitesse sont actuellement construites le plus souvent de façon à être des *reproductrices-comparatrices* (1). Elles peuvent recevoir deux jeux de cartes dont les perforations (ou dont certaines zones perforées) sont identiques, carte à carte. Lorsque les cartes ne sont pas identiques la machine s'arrête.

On peut également comparer une série de cartes qui doivent avoir dans une zone déterminée des perforations identiques à une carte maîtresse unique portant ces perforations exactes.

La reproductrice-comparatrice est évidemment employée à la vérification simultanée des zones qu'elle reproduit.

Les *interpréteuses* sont des appareils qui lisent les perforations et impriment en clair colonne par colonne la *traduction* en lettres ou chiffres ordinaires de tout ou partie de la carte, en haut de la carte. Cette traduction est particulièrement utile chaque fois qu'il s'agit d'un fichier qui doit être utilisé à intervalles espacés.

Les *dispositifs de sélection* qui sont placés sur les trieuses permettent d'extraire en un seul passage les cartes portant dans une zone déterminée un numéro également déterminé. Ces dispositifs permettent de former des nombres plus ou moins grands. Généralement ils ne dépassent pas 10 à 12 chiffres.

On peut également placer sur la tabulatrice un dispositif de sélection qui permet de n'imprimer que les cartes portant un numéro déterminé sur une certaine zone ou bien qui arrête les cartes portant ce numéro.

(1) Figure N° 15.

Les machines à sélection et à reclassement sont des machines de l'espèce des trieuses spécialement agencées pour extraire d'un lot de cartes celles qui portent une caractéristique déterminée et les reclasser ensuite dans le même ordre après utilisation. Ces machines sont surtout utiles pour les cas où les cartes à extraire sont peu nombreuses et quand l'utilisation et le reclassement doivent être faits sans délais.

Les interclasseuses-comparatrices (1) sont également des machines de l'espèce des trieuses qui peuvent classer ensemble des cartes portant les mêmes indicatifs sur une zone déterminée appartenant à deux jeux différents sans déclasser les cartes de chaque jeu qui ne portent pas les indicatifs communs, le tout en un seul passage. Cette opération s'appelle l'assortiment ou l'appariement. La même machine peut être employée à la fusion de deux fichiers toujours en un passage. Elle peut opérer des sélections sur un nombre donné comme les dispositifs spéciaux placés sur les trieuses. Elle peut également vérifier que le classement obtenu à la trieuse est présenté dans l'ordre croissant des nombres, donc correct.

Les perforatrices spéciales destinées à enregistrer les résultats obtenus par les tabulatrices sont des appareils connectés aux tabulatrices de telle sorte que chaque ligne de résultats obtenus par la tabulatrice est traduite automatiquement sur une nouvelle carte perforée. Elles sont le type parfait de la machine complémentaire. Il est opportun de les utiliser chaque fois que les comptabilités traitées exigent des systèmes de comptes superposés et que les résultats des systèmes de comptes d'un premier degré doivent devenir les pièces de base d'un système de comptes du second degré. Ce sera, par exemple, le cas

(1) Figure N° 16.

d'une industrie ayant plusieurs établissements et qui devra tenir une comptabilité par établissement et une comptabilité globale.

Voilà les principaux types de machines auxiliaires ou complémentaires que l'on rencontre le plus souvent. Il en existe d'autres en assez grand nombre, mais qui correspondent à des besoins très particuliers de telle ou telle industrie.

H. — Considérations sur les moyens de calcul groupés à travail nécessairement combiné

Maintenant que nous venons de décrire les principaux types de machines à statistiques qui existent actuellement, il nous est nécessaire d'accuser le trait caractéristique très particulier de l'évolution dont elles marquent l'aboutissement. Cette évolution qui commence avec la tabulatrice HOLLERITH de 1889, plus ou moins dérivée du moulin de Babbage de 1834, n'est marquée par aucune invention propre à la machine à statistiques elle-même, et c'est là un phénomène très curieux. La réalisation de ces machines, dont les résultats ont des aspects si extraordinaires et en quelque sorte féeriques, est due tout entière à l'évolution générale de l'industrie de la mécanique de précision et de l'électricité appliquée. En effet, l'idée de l'automatisme de l'alimentation et de l'éjection existe déjà chez Vaucanson. L'emploi des perforations vient du principe du métier Jacquart. L'idée de matérialiser le report des retenues est de Pascal et celle de la transmission mécanique automatique des données à l'appareil totalisateur est de Leibnitz. Tous les procédés de relai électro-magnétique ont été également inventés pour d'autres besoins.

Chacune des machines statistiques ne procède donc d'aucune invention du génie humain *spéciale à elle-*

même, et, cependant l'ensemble marque un progrès considérable par rapport à toutes les machines précédemment inventées et dont quelques-unes au contraire étaient cependant des inventions véritablement géniales. Cela provient de ce que, pour la première fois, on essayait de traiter un problème complet, de mettre la mécanique au service d'une *organisation synthétique des systèmes comptables*, et non pas de la recherche d'un tour de force pour la résolution d'un problème arithmétique plus ou moins ardu, *mais toujours particulier*.

Cette idée était féconde, parce qu'elle permettait de remédier aux inconvénients d'une spécialisation toujours de plus en plus poussée, inconvénients que nous avons signalés au sujet des machines comptables.

En appliquant chaque machine à une opération simple, on peut conserver une suffisante généralité de l'emploi.

Avec des ensembles de machines qui font mécaniquement, et d'une façon absolument exacte, toutes les opérations de l'arithmétique élémentaire, on peut former des groupements appropriés à l'établissement rapide et sûr de tous les systèmes de comptes que l'on aura à envisager, parce que ces systèmes de comptes n'utilisent jamais que des opérations arithmétiques simples et que leurs divers agencements sont régis par les notions d'*associativité*, de *commutativité* et de *distributivité* que nous rappelions au début de cette étude.

« *Une manière de compter est une manière de penser* », a dit un jour Courcelle-Seneuil, économiste du siècle dernier dont les écrits font encore autorité en matière d'administration financière. Pour qu'un ensemble de machines se prête à l'établissement de tous les systèmes de comptes, il faut qu'il puisse traduire toute manière de penser qui est une manière de compter.

Or, tout compte isolé exprime une *association commutative* de faits comptables élémentaires. Tout groupe-

ment de comptes est une *association non seulement commutative mais distributive* de comptes élémentaires.

La trieuse donne le groupe *associatif et commutatif* que l'on désire des faits élémentaires inscrits unitairement sur la carte perforée.

La tabulatrice à étages permet en outre de réaliser toute idée de *distributivité* de groupes de comptes.

Cet ensemble de machines, et cet ensemble seul, s'applique donc d'une façon exacte à la réalisation mécanique de tout système de comptes que l'on voudra.

Il est curieux de noter que les premiers constructeurs de trieuses et de tabulatrices et les usagers pendant près de 40 ans ont vu seulement la réalisation par les machines de la notion d'associativité et de la notion de commutativité. Aussi, ils ne les ont employées qu'à des comptages statistiques simples.

C'est seulement quand on a compris que les machines dites statistiques se prêtaient à la concrétisation de la notion de *distributivité* qu'on a cherché à les employer à l'établissement de systèmes de comptes. Si leur emploi *dans ce but* est encore très limité, c'est que cette notion échappe encore à beaucoup de ceux qui utilisent des comptabilités.

QUATRIÈME PARTIE

L'ORGANISATION DE SERVICES
COMPTABLES OU STATISTIQUES
DOTÉS D'UN ATELIER
MÉCANOGRAPHIQUE

L'ORGANISATION DE SERVICES COMPTABLES OU STATISTIQUES DOTÉS D'UN ATELIER MÉCANOGRAPHIQUE

1° DANS LE CADRE D'UNE ENTREPRISE

A. — La machine n'a pas d'âme.

Par elle-même, elle ne sent, ne pense, ni ne veut

En décrivant les machines, nous avons simplement amené à pied d'œuvre les matériaux qui permettent d'organiser un *Atelier de Mécanographie* pour les besoins des *Services comptables et statistiques* d'une Administration publique ou privée, à caractère commercial ou industriel.

Il s'agit de traiter maintenant la question d'organisation, et, c'est de beaucoup la plus délicate, car il faut mettre la matière en mouvement, passer d'un état statique au dynamisme en action ordonnée.

Avant d'entrer dans l'exposé propre, nous avons à prendre une précaution, précaution qui pourra peut-être faire sourire, mais dont l'expérience nous a prouvé l'absolue nécessité. Il faut mettre tout le monde en garde contre une expression que l'on rencontre, hélas ! trop souvent : « La Machine, cerveau d'acier ». Les métaphores sont toujours dangereuses, celle-là est une des pires si l'on mesure sa nocivité au nombre d'erreurs qu'elle a fait commettre.

La machine n'a pas de cerveau. Elle ne possède ni sensibilité, ni raison, ni volonté. Abandonnée à elle-

même, la plus merveilleuse des tabulatrices actuelles ne représente que quelques dizaines de kilogrammes d'acier, de cuivre, d'alliages divers, de soie et d'isolants. Elle ne saurait dispenser personne de penser et de vouloir, bien au contraire.

Le génie de celui qui inventa la première machine arithmétique lui avait fait pressentir un danger dont il a averti le monde, car ce qu'il a dit d'elle s'applique à toutes les machines.

« La machine arithmétique fait des effets qui approchent plus de la pensée que tout ce que font les animaux; mais elle ne fait rien qui puisse faire dire qu'elle a de la volonté comme les animaux » (PASCAL, Pensées, article XVI, Pensée LXVI).

On peut d'ailleurs trouver dans la correspondance de Pascal d'autres réflexions utiles à ceux qui veulent organiser des comptabilités mécaniques.

B. — Qui doit diriger l'étude de l'utilisation d'un Atelier mécanographique ?

Donc, puisque l'on est bien convaincu que la machine ne peut ni penser, ni vouloir, il faut déterminer qui, dans cette affaire, doit d'abord penser et vouloir, et pour cela se poser la question inéluctable : *De quoi s'agit-il au fond ?*

La réponse est facile. L'objet final du problème est toujours d'organiser un système de comptes qui doit donner au *Chef de l'Entreprise des éléments de vérification, de justification et de renseignement*. C'est donc de lui seul que doivent émaner les directives à suivre par les Services de Comptabilité. L'Atelier de Mécanographie ne sera pour ces Services qu'un moyen d'exécution matérielle du travail.

C. — La détermination des besoins comptables et statistiques d'une entreprise

Il arrive trop souvent que, dans une entreprise, le Chef, absorbé par des soucis d'ordres commerciaux et techniques, laisse se constituer les Services de Comptabilité sur l'initiative complète d'un Chef comptable qui se conforme beaucoup plus aux errements traditionnels qu'il ne cherche à appliquer la comptabilité aux besoins réels de l'affaire et à ce besoin seul. Ce Chef comptable a d'ailleurs une excuse, c'est qu'il est rarement bien placé pour connaître exactement ces besoins. La comptabilité touche en effet à tous les éléments d'une affaire, et le chef comptable n'apprend que ce que les chefs de service veulent bien lui dire.

Si l'on jette un coup d'œil même rapide sur une entreprise à aspect commercial et industriel, on voit tout de suite que l'ensemble des Services comptables devra tenir une série de comptabilités liées entre elles, certes, mais à caractères distincts et que l'on peut à peu près énumérer dans l'ordre ci-après :

— D'abord, il y a une *comptabilité financière* de l'affaire, la comptabilité des mouvements du capital et des engagements à long terme créditeurs ou débiteurs. A cette comptabilité on peut joindre celle de l'avoir immobilier quand elle n'est pas assez importante pour constituer un département distinct.

— La *comptabilité deniers* vient ensuite. C'est celle qui traite en propre les mouvements de numéraire et les comptes de banques.

Dans une affaire un peu importante, la *comptabilité des achats de matières premières* est suivie à part de façon que le directeur puisse être renseigné immédiate-

ment sur tout ce qui concerne les achats, et les achats seulement.

— Que l'entreprise soit commerciale, ou à la fois commerciale et industrielle, si elle n'a pas pour objet uniquement le courtage, la commission ou la représentation, elle est obligée d'avoir une *comptabilité de magasin*. Si elle est uniquement commerciale et n'opère aucune transformation d'objets, cette comptabilité de magasin sera unique. Si elle est commerciale et industrielle, la comptabilité de magasin devra comprendre deux départements au moins, celui des mouvements avec l'extérieur (entrées de matières premières et sorties d'objets fabriqués) et celui des mouvements intérieurs avec les services de fabrication (sorties de matières premières, entrées d'objets fabriqués).

— Dès que l'entreprise cesse d'être exclusivement commerciale, il faut tenir une *comptabilité de transformations* qui doit s'adapter exactement à la plus ou moins grande complexité de l'industrie. Cette comptabilité spéciale aura à décrire les mouvements de matières entrant dans la fabrication des objets, les mouvements de salaires du personnel employé directement à la fabrication, les frais généraux de fabrication qui comportent eux aussi des dépenses de main-d'œuvre et des dépenses de matières. Le but est la connaissance du *prix de revient de fabrication* qu'on appelle parfois, d'une façon quelque peu abusive, le *prix de revient industriel*.

— Il peut y avoir une *comptabilité spéciale des frais de vente, des expéditions et des livraisons* qui n'existe que dans les affaires où la vente exige une prospection très particulière de la clientèle et une livraison à domicile avec garantie de fonctionnement pendant un temps plus ou moins long.

— Enfin, on doit trouver partout une *comptabilité des frais généraux de l'ensemble de l'industrie*, c'est-à-dire

de tous ceux qui sont à peu près indépendants de la marche des fabrications. A cette comptabilité sont rattachées souvent la *comptabilité spéciale des charges fiscales* et la *comptabilité spéciale des assurances de tous ordres*. Néanmoins ces comptabilités peuvent, dans certains cas, constituer des départements spéciaux.

Cette simple énumération non limitative montre péremptoirement que l'organisation des Services de comptabilité ne peut être rationnellement faite sans une connaissance profonde de tous les éléments de vie de l'Entreprise et c'est le chef seul qui réellement possède complètement cette connaissance. Il devra s'appliquer :

— à déterminer lui-même dans les grandes lignes et à faire déterminer dans les détails les liens entre eux des divers départements de ses Services comptables;

— à faire éliminer sévèrement tout élément des Services qui pourrait faire double emploi avec un autre;

— à rechercher quel est le fait vraiment initial que la comptabilité doit traduire;

— à rechercher également quels sont les comptes intérieurs ou extérieurs qui sont réellement nécessaires à la vie de l'entreprise et à faire supprimer tous ceux qui ne sont que des superfétations, survivances d'une routine ou d'un besoin qui a été réel et qui a cessé.

Quand nous parlons de la nécessité de l'action personnelle du chef, nous ne voulons pas dire que le comptable doit être un simple manœuvre, bien au contraire, mais que le chef doit pouvoir comprendre tout ce que lui dit le comptable et ne jamais être obligé de s'en remettre à son jugement pour un fait d'organisation. Ce n'est d'ailleurs là qu'une application particulière du principe de l'unité de commandement.

D. — L'organisation d'un Atelier de mécanographie moyen d'exécution matérielle des travaux du Service comptable. Modèles d'états à produire, codification des caractéristiques, modèles de cartes perforées, horaires et calendriers de travaux.

Les besoins comptables de l'entreprise étant ainsi bien déterminés, le principe de l'organisation du Service étant arrêté, on peut alors passer en toute sécurité à l'organisation de l'*Atelier Mécanographique*, moyen d'exécution matérielle des travaux des Services comptables.

Chaque fois que cette question se pose dans une entreprise, on entend inmanquablement une discussion entre les partisans d'une organisation mécanographique totale immédiate et ceux d'une organisation progressive s'appliquant successivement aux différentes branches des services comptables.

Cette discussion est vaine, et elle montre simplement une connaissance insuffisante des données du problème.

Du moment que les Services Comptables d'une Entreprise, quelle qu'elle soit, sont toujours liés entre eux d'une façon plus ou moins étroite, du moment que la machine apporte à la fois la vitesse, la sécurité et l'économie, il faut évidemment chercher à réaliser une organisation intégrale, et étudier le problème dans son ensemble. La seule question qui risque de se poser est celle de l'échelonnement de la mise en marche de l'Atelier mécanographique. Nous verrons un peu plus loin par quelles considérations cette mise en marche est commandée.

Puisque le principe de l'organisation totale est admis, il va falloir déterminer les travaux à exécuter.

Le premier élément de travail est la *pièce d'enregistrement du fait initial* telle que nous l'avons définie plus haut. Il faut établir le modèle de cette pièce de façon que l'employé qui doit la remplir puisse le faire sans

ambiguïté, clairement et facilement. On n'étudiera jamais assez minutieusement ce modèle de façon à réduire le travail de celui qui l'établit et encore davantage la fatigue visuelle de l'opératrice qui aura à la transformer en carte perforée. Une difficulté de lecture réduit de 20 à 50 % le rendement immédiat des opératrices et fatigue rapidement leur système nerveux en empêchant le jeu commode des réflexes.

La carte perforée est l'élément mobile du travail mécanographique. C'est elle qui va permettre d'utiliser successivement plusieurs machines pour la confection d'un même état et qui va permettre également, en partant du document de base unique, de confectionner plusieurs états. Il faut donc que les modèles en soient établis avec le plus grand soin. A l'établissement de ces modèles est liée la codification générale numérique de l'atelier mécanographique à constituer.

On doit établir des codes chiffrés particuliers pour :

— les libellés et les intitulés de comptes, le mot comptes étant pris ici dans un sens très général et *correspondant à toute nécessité de classement soit comptable, soit statistique.*

— les matières premières et les produits fabriqués. Dès que l'industrie est quelque peu importante, la confection du code exige un classement analytique décimal.

— les catégories de personnels employés par l'Entreprise. A ces derniers codes doit être rattaché le matricule des employés et ouvriers, et, s'il y a lieu, des représentants et des préposés;

— éventuellement, les fournisseurs et les clients.

En liaison avec les modèles de cartes perforées on doit établir les modèles de comptes ou d'états récapitulatifs qui devront sortir des tabulatrices. A la vérité, ce sont ces états qui doivent dicter l'établissement des modèles de cartes, mais comme les états finaux sont fatalement

et par définition même de capacité moindre que la carte perforée qui doit servir pour plusieurs d'entre eux, c'est l'établissement du modèle de carte qui constitue l'opération la plus délicate.

Une fois réglée la question des modèles, il faut se préoccuper de celle des horaires de travaux au cours d'une journée et du calendrier au cours d'un mois et d'une année. En effet, on ne peut interrompre le travail d'une machine comme on interrompt celui d'un employé travaillant à la plume. Il faut grouper une quantité de travaux homogènes assez considérable, et, d'autre part, la vie de l'entreprise a des exigences déterminées; certains travaux doivent être fournis à des heures et à des dates précises. Ce sont là des exigences qui peuvent être contradictoires. Avant d'organiser l'atelier mécanographique il faut discriminer quelles sont ces exigences véritables en éliminant celles qui ne résultent que d'une habitude sans nécessité absolue.

E. — Le choix des machines

Les besoins sont maintenant déterminés d'une façon précise et par les résultats à obtenir et par les délais dans lesquels il faut avoir ces résultats. Il ne reste plus qu'à opérer le choix des machines parmi celles que les divers constructeurs viennent offrir. On comprendra facilement que nous nous tenions sur ce point à des idées générales.

Il y a deux principes fondamentaux que l'on ne doit pas perdre de vue :

1° *Il ne doit être exécuté aucun travail à la main après que la carte traduisant le fait initial a été perforée et vérifiée.* En effet un travail à la main entraîne une possibilité d'erreurs accidentelles de la part de l'homme. Or, l'un des principaux avantages de la mécanographie est

précisément la suppression des erreurs accidentelles, il ne faut pas le perdre. On ne doit donc accepter un groupement de machines que s'il n'exige à aucun moment une intervention manuscrite.

2° *La machine est faite pour le besoin et non pas le besoin pour la machine.* Il faut donc repousser toute machine qui ne satisfait pas d'une façon simple et sans artifice aux besoins de l'Entreprise. Si le constructeur propose de modifier les exigences pour les adapter à sa machine, il faut immédiatement se méfier. Si le besoin peut être modifié, c'est qu'il n'existe pas réellement et que l'étude en a été mal faite. Il faut la vérifier.

Ces deux principes étant admis et bien compris, il faut rechercher dans les ensembles offerts ceux qui ont la capacité voulue pour l'Entreprise et penser toujours que la machine mécanographique ne travaille pas isolément, mais en fonction d'une ou de plusieurs autres. Telle machine très perfectionnée, et qui est une merveille de mécanique, peut être à proscrire si le travail qu'on a à lui fournir est espacé et minime.

Si les recherches de choix de machines amènent à hésiter entre plusieurs ensembles, il faut faire entre eux des comparaisons chiffrées et chercher à calculer le prix de revient du groupe pendant une année et pour un travail déterminé, celui de l'ensemble des besoins de l'Entreprise. Dans ce calcul on doit faire entrer en ligne de compte la valeur de l'amortissement ou de la location des machines, les émoluments et salaires du personnel directement et indirectement employé et les dépenses de cartes et de papier.

A côté de ces éléments chiffrables, il y a lieu de tenir compte de la souplesse du groupement des machines présentées, c'est-à-dire des possibilités qu'il offre pour les changements de types de travaux. Cette dernière considération est d'ailleurs fonction de la nature de l'Entreprise.

F. — Les locaux

L'aménagement des locaux dans lesquels doivent être installés les ateliers mécanographiques demande des précautions spéciales correspondant à la nature du travail. Comme le nom du Service lui-même l'indique, ces locaux ne doivent pas ressembler aux bureaux dans lesquels se faisaient les comptes à l'ancienne manière, mais ce ne sont pas non plus tout à fait des ateliers de mécanique ordinaire. Puisqu'ils ont un caractère propre, c'est la nature même du travail qui va nous permettre d'indiquer ce qu'ils doivent être.

La progression de l'exécution de la comptabilité mécanographique comporte :

- la réception des pièces de base,
- la traduction de ces pièces de base en cartes perforées,
- le travail de tri,
- le travail de tabulation,
- le découpage, le brochage et la vérification des travaux faits,
- la remise des travaux faits aux services utilisateurs.

Cette énumération suffit à déterminer les groupements qui devront être matériellement isolés les uns des autres, soit dans un hall unique, soit dans des salles séparées.

Quelle que soit la solution adoptée, il faut se prémunir contre le bruit gênant pour le travail et contre les dangers d'incendie, et aussi prendre les précautions nécessaires pour avoir à toute heure une lumière diffuse suffisante et sans ombre.

On lutte contre le bruit par une implantation judicieuse des machines qui évitera la transmission des vibrations. Des isoloirs de liège peuvent rendre de grands services.

La meilleure précaution à prendre contre l'incendie, particulièrement dangereux dans un endroit où s'exécute toute la comptabilité d'une entreprise, consiste à n'avoir que du mobilier en fer ou en verre.

Dans l'espace réservé aux perforatrices il ne doit y avoir aucun autre meuble que les machines et une petite tablette métallique par employée. Les sièges seront à pivot et à hauteur réglable. Les opératrices doivent être disposées en ligne de façon à n'avoir personne immédiatement à côté d'elles ni à droite, ni à gauche. Le travail leur sera apporté sur la tablette à leur droite par un tapis roulant ou un téléférique, et c'est par le même moyen qu'elles renverront le travail exécuté. Il ne doit y avoir rien aux murs, en dehors d'une pendule et d'un grand tableau noir sur lequel on n'inscrit que les indications relatives aux horaires de travail.

A proximité immédiate des grosses machines, naturellement groupées par type de travail comme nous l'avons indiqué plus haut, on trouvera des tables de réception de cartes perforées et les meubles classeurs dont la capacité aura été calculée pour le total des cartes de l'année en cours.

La qualité essentielle du meuble classeur est de n'offrir aucune difficulté à la prise de cartes que des manipulations répétées ne doivent pas cependant pouvoir abîmer. Par conséquent, quel que soit le modèle adopté, ce modèle devra comporter des tiroirs à contre-poids restant toujours horizontaux. Si l'atelier est assez important, il faudra avoir un chariot de transport avec siège mobile à déplacement vertical qui puisse se mouvoir facilement sur un rail et desservir à la fois tous les classeurs et toutes les machines.

Le découpage et le brochage doivent être isolés l'un de l'autre. Les dimensions des tables de découpage doivent être exactement adaptées au travail à faire et comporter autant que possible des massicots automa-

tiques à moteurs. Le brochage doit également être fait à la machine et avec des agrafes métalliques amovibles.

L'expérience montre qu'il est indispensable que le bureau du Chef de l'Atelier soit disposé pour avoir une vue facile sur tout l'ensemble de l'Atelier, par une baie unique ou par deux baies séparées, suivant qu'il existe un hall unique ou deux halls séparés, l'un pour les perforatrices et l'autre pour les grosses machines.

Il est également nécessaire d'organiser l'ensemble des locaux de façon qu'il y ait une porte réservée uniquement au personnel qui vient apporter le travail à faire ou prendre livraison du travail fait et une porte à contrôle pour le personnel propre de l'Atelier.

De même on devra s'appliquer à ce que les vestiaires et toilettes n'aient pas de sorties indépendantes.

Enfin, une salle d'archives comportera les meubles classeurs nécessaires pour contenir toutes les cartes antérieures à l'année en cours qu'il sera jugé utile de conserver.

G. — Le Personnel

D'après ce qui précède, il est facile de comprendre que l'extrême précision demandée au travail de comptabilité mécanographique au moyen de machines très perfectionnées qui vont à un rythme très rapide exige un personnel parfaitement spécialisé et dont la formation et le choix ne peuvent être que très délicats.

Le personnel comprend nécessairement :

- le Chef de l'Atelier Mécanographique,
- un Chef opérateur mécanographe et des opérateurs mécanographes chargés de la conduite des grosses machines, calculatrices, trieuses, tabulatrices, et éventuellement d'autres machines auxiliaires,
- des opératrices à la perforation des cartes.

Le Chef de l'Atelier Mécanographique doit être à la fois un technicien de la comptabilité et un technicien de

l'emploi des machines. Sa fonction est en effet de traduire en ordres d'exécution pour l'Atelier Mécanographique les ordres généraux que donne le Chef des Services de Comptabilité.

Son activité personnelle porte surtout sur :

— l'établissement de modèles de tableaux comptables et des statistiques d'après les instructions du Chef des Services de Comptabilité approuvées par le Chef de l'Entreprise lui-même,

— l'établissement des modèles de cartes,

— la fixation du calendrier des travaux d'après les instructions directes du Chef de Service de Comptabilité,

— le plan des travaux à l'intérieur de l'Atelier avec les horaires,

— l'organisation et la surveillance de la réception et de la vérification des pièces de base,

— l'organisation et la surveillance de l'envoi aux divers services des travaux exécutés,

— l'organisation et la surveillance des transmissions à l'intérieur de l'Atelier,

— l'organisation et la surveillance de la conservation des cartes dans un local spécial ou bien dans un emplacement bien déterminé du hall unique.

Le chef opérateur mécanographe doit régler le travail des grosses machines.

Il faut que ce chef opérateur connaisse la structure des différents comptes qu'il a à produire pour surveiller la réception des cartes venant de la perforation, régler leur remise aux opérateurs en vue des divers travaux, et vérifier la conformité des travaux produits aux modèles de comptes. Sa connaissance de la technique des machines doit porter sur tous les détails des connexions et des montages convenant à chaque espèce de travail et les surveiller. Il doit aussi connaître les incidents possibles de la marche des machines pour faire exécuter tout de suite certaines rectifications ou même

réparations par ses opérateurs, déterminer celles qui ne peuvent être exécutées que par les constructeurs, et donner à son chef de service tous renseignements destinés à éviter à ce sujet toutes erreurs et toutes pertes de temps.

Les opérateurs mécanographes sont chargés d'effectuer les montages et branchements de machines en vue de l'exécution d'un travail déterminé, de placer dans la machine les cartes à utiliser et, quand il s'agit de la tabulatrice, les papiers sur lesquels doivent être imprimés les tableaux. Ces opérateurs doivent avoir quelques rudiments de connaissances comptables pour éviter des erreurs grossières, mais on leur demande surtout la connaissance des connexions et des montages des machines ainsi que celle des incidents les plus fréquents auxquels ils peuvent parer sans avoir besoin d'appeler le chef opérateur.

Les opératrices qui utilisent les perforatrices doivent lire les documents de base et agir simultanément sur les touches du clavier de leur machine. On ne peut leur demander qu'une simple éducation de leurs réflexes, mais poussée jusqu'à l'automatisme le plus complet.

Une surveillante monitrice est chargée de la distribution des documents de base aux opératrices autant que possible par un chemin de roulement ou un téléférique. Elle assure dans les mêmes conditions la reprise des cartes perforées renvoyées avec les documents de base par les opératrices. C'est également elle qui doit remettre les cartes perforées à l'opérateur chef mécanographe et les documents de base aux secrétaires du chef de l'atelier mécanographique.

Le Chef de l'Atelier Mécanographique doit être autant que possible jeune et d'esprit vif. Il doit s'intéresser à la technique des machines, connaître bien les principes de l'organisation comptable générale et saisir très rapidement les raisons des changements de détail.

Il doit, en définitive, être susceptible de devenir un jour chef des Services de Comptabilité. Si la forme de l'Entreprise le permet, il est bon de lui assurer, en plus d'un traitement fixe, des primes de rendement d'après les économies qu'il aura fait réaliser en perfectionnant le fonctionnement de son Atelier.

Les opérateurs mécanographes doivent être non seulement consciencieux, mais naturellement actifs. Dans la mesure où on le peut, il faut les choisir jeunes, car, si le travail de l'Atelier est bien organisé, ils sont très rarement assis. Ils doivent être intéressés à leur travail par des primes de rendement, et il convient de se préoccuper de leur assurer un autre emploi quand ils atteignent un âge pouvant varier entre 40 et 50 ans.

Les opératrices à la perforation doivent être très jeunes, car il faut que les perceptions de leur système nerveux soient rapides et bien ordonnées. On ne peut guère former une opératrice si elle a dépassé 25 ans. Si elle a été formée jeune, elle peut continuer jusqu'à une trentaine d'années. Il faut donc se préoccuper d'assurer assez tôt à ce personnel un débouché dans l'entreprise elle-même. Il arrive d'ailleurs que ces opératrices peuvent faire d'assez bonnes dactylographes, mais cela ne se produit pas toujours.

Il est à peu près impossible de payer les opératrices à la perforation autrement qu'à la tâche, car le rendement est extrêmement variable de l'une à l'autre et tomberait rapidement si elles étaient payées à l'heure. Or, le rendement a dans ce cas une grosse importance, car on doit tenir compte, non seulement du salaire de l'opératrice mais encore de l'amortissement ou de la location de la machine qu'elle utilise. Dans une très grande industrie de la région parisienne on ne conserve pas des opératrices qui, avec des perforatrices électriques, n'atteignent pas une moyenne de 7.000 trous à l'heure. C'est sur cette moyenne qu'est établi le salaire de base. Il n'est pas

rare que les opératrices atteignent 11.000 trous et obtiennent ainsi un salaire de plus de 50 % supérieur au salaire de base. Le rendement de base ne peut d'ailleurs être déterminé équitablement qu'en tenant compte de la nature particulière du travail et de la facilité de lecture du document initial.

Quand, dans une Entreprise, on passe de la comptabilité manuscrite à la comptabilité mécanographique, la question du recrutement du premier personnel de l'Atelier mécanographique est toujours assez délicate à résoudre.

D'une part, le choix de ce personnel, comme nous venons de le voir, exige des qualités bien précises que ne possède pas toujours n'importe quel employé, et, d'autre part, en installant un Atelier mécanographique, l'Entreprise diminue fortement le nombre de ses employés de bureau. Elle se trouve donc obligée de faire des compressions d'effectifs. On a alors toujours la tentation de prendre le personnel de l'Atelier Mécanographique parmi les employés anciens de l'Entreprise. Si c'est possible, cela vaut évidemment mieux, mais il faut bien reconnaître que cela n'est pas toujours possible, et même que cela est rarement possible d'une façon complète.

En effet, les employés de bureau anciens ont une formation, une éducation des réflexes, des habitudes à peu près à l'opposé de ce qui est nécessaire. Il est beaucoup plus difficile de les former à une discipline de mouvements rythmés sur la marche automatique des machines que des jeunes gens sans déformation professionnelle préalable. D'autre part, il faut encore que les opérateurs-mécanographes aient un certain goût de la machine et soient aptes à des petits travaux de mécanique. Ce n'est donc guère que parmi les jeunes employés que l'on pourra recruter des mécanographes. Encore faudra-t-il les former soigneusement.

En ce qui concerne le personnel féminin, il n'y a qu'une question d'âge à considérer, ce qui rend le problème facile à résoudre.

Enfin, il est indispensable que le Chef de l'Atelier Mécanographique soit bien choisi. S'il ne possède pas les qualités que nous avons indiquées plus haut, le rendement de l'Atelier sera faible, et les erreurs se succéderont sans arrêt. Par conséquent, si l'Entreprise n'a pas chez elle quelqu'un qui soit l'homme qu'il faut, elle devra le chercher ailleurs.

H. — La mise en marche de l'Atelier Mécanographique

Les travaux à exécuter par l'Atelier Mécanographique ont été déterminés, les locaux construits ou aménagés, les machines choisies, le personnel désigné, on va pouvoir s'occuper de la progression du démarrage.

Il est bien entendu qu'il s'agit de l'installation progressive d'un atelier complètement étudié au préalable pour l'ensemble des besoins des Services comptables, et, non pas d'une installation fragmentaire correspondant seulement aux besoins d'un Service particulier, installation que l'on se réserverait d'étendre en y ajoutant successivement, après d'autres études partielles, des fragments nouveaux.

Le premier point à déterminer est la date de départ du fonctionnement effectif de l'ensemble de l'Atelier Mécanographique. Dans toute entreprise, il existe des cycles annuels d'activité. Quelquefois il y a réellement un cycle unique; d'autres fois, les différentes branches de l'entreprise ont des cycles distincts. Même dans ces cas, il faut arriver à déterminer le cycle moyen, c'est-à-dire à fixer la date de l'année où l'activité personnelle du chef est le moins absorbée par le travail courant. C'est évidemment cette date qui convient le mieux comme point de départ du fonctionnement de l'Atelier

Mécanographique. Si elle ne coïncide pas avec le commencement de l'année de gestion financière, cela n'est pas un inconvénient grave, car la comptabilité financière d'une entreprise commerciale ou industrielle est d'une masse moins volumineuse que les autres comptabilités, et, peut être plus facilement reprise après coup.

La date de départ du fonctionnement de l'ensemble de l'Atelier Mécanographique étant ainsi arrêtée, il faut fixer une période antérieure de démarrage progressif pendant laquelle les travaux seront, au moins un certain temps, exécutés à la fois à la main et à la machine. Il conviendra de prendre en premier lieu ceux des services pour lesquels les opérations sont le plus simples de façon à pouvoir plus facilement remédier aux premiers inconvénients qui se présenteraient (erreurs et insuffisances de codification — détails de modèles de tableaux à modifier — estimation inexacte des temps de travaux). Dès que le travail d'un Service est mis au point, on passe au suivant.

I. — Les erreurs à éviter

L'installation d'un Atelier Mécanographique comporte pour une Entreprise une sorte de rupture absolue avec des errements très anciens. On passe d'une routine de travail individuel qui est aussi vieille que le monde à un travail d'équipe et d'atelier rationnellement organisé, quelque peu complexe, et dans lequel la défaillance d'un élément, fût-ce pendant un temps très court, a immédiatement des répercussions fâcheuses sur tout l'ensemble.

On doit donc rechercher d'avance toute cause de défaut de fonctionnement pour l'éliminer avec soin.

Il nous faut ouvrir ici une petite parenthèse. On entend parler parfois de comptabilités simples et de comptabilités touffues; il ne doit pas y avoir de comptabilité touffue; il peut exister des comptabilités plus ou moins

complexes, mais toutes doivent être également claires. Si elles ne le sont pas, c'est que le système de comptes a été mal étudié, et, il n'y a aucun système de comptes, quelque compliquées que puissent être les opérations qu'il a à décrire, qui ne soit susceptible d'être mis sous forme claire.

Dans ces conditions, le démarrage de l'Atelier Mécanographique doit *toujours* se faire sans difficultés graves et assez rapidement.

Toutes les fois qu'une entreprise a rencontré de grosses difficultés à installer un Atelier Mécanographique et n'a pas obtenu le rendement qu'elle espérait, on a trouvé comme indiscutable cause de l'échec l'un des trois faits suivants :

- 1° connaissance insuffisante des besoins;
- 2° connaissance insuffisante des moyens d'exécution;
- 3° tentative d'installations fragmentaires successives.

Souvent, pour ne pas dire presque toujours, ces trois causes jouaient à la fois et elles peuvent être englobées dans le terme plus général de *préparation insuffisante*.

La méconnaissance des besoins réels est souvent due au désir qu'a le constructeur de placer ses équipements le plus vite possible et à son talent de persuasion. Le Chef de l'Entreprise se décide sur l'examen de deux ou trois cas des plus simples naturellement et néglige d'étudier tous les cas qui doivent normalement se présenter.

La méconnaissance des moyens est une sorte de corollaire de la méconnaissance des besoins. Comme on n'a cherché qu'à résoudre les cas les plus simples, on a négligé de considérer toutes les possibilités des machines, et on ne sait pas les utiliser quand le cas se présente. Nous avons vu un atelier possédant une tabulatrice à soustraction directe et à trois étages de totaux qui faisait six passages de cartes pour établir six documents auxi-

liaires, faire ensuite des reports et des soustractions à la main, alors que si le mécanographe avait su se servir de la machine dont il disposait, il aurait obtenu l'état définitif demandé tout de suite avec un seul passage de cartes.

La tentative d'installations partielles est également due à une insuffisante connaissance de la question. Elle amène toujours à de longs retards et à des dépenses exagérées. Nous pouvons citer le cas d'une industrie étrangère qui a essayé d'abord d'appliquer la mécanographie à sa comptabilité intérieure de magasin. Le constructeur lui a fait prendre un équipement numérique; quelques mois après l'installation, on a remarqué que les factures étaient toujours très longues, l'industrie en question livrant à la fois à un petit nombre de clients une très grande quantité d'objets; on a eu l'idée de faire les factures à la tabulatrice, mais il a fallu alors remplacer l'équipement numérique par un équipement alphabétique, les clients ne pouvant être astreints à la lecture de désignations chiffrées d'après un code de leur fournisseur. Un peu plus tard, on a voulu appliquer la mécanographie au calcul des salaires et l'on s'est alors aperçu qu'on ne disposait pas de machines multiplicatrices à grande vitesse qui étaient nécessaires; bien mieux, l'installation réalisée jusqu'alors ne permettait pas l'utilisation de ces multiplicatrices. Et cette entreprise a dû renoncer à son projet. Si elle veut le réaliser, il faudra qu'elle reprenne en entier l'organisation de son atelier mécanographique, en changeant ses modèles de cartes, ses codes, ses modèles de comptes et quelques-unes de ses machines.

De tels échecs sont toujours évitables. Il suffit que le Chef de l'Entreprise connaisse par lui-même ses besoins et qu'il ait pris la peine de s'instruire, non du détail du fonctionnement de telle ou telle machine, mais de la nature de leurs possibilités.

ORGANISATION DES SERVICES COMPTABLES ET STATISTIQUES DOTÉS D'ATELIERS MÉCANOGRAPHIQUES

II° DANS LE CADRE DE L'ÉTAT

Dans le chapitre précédent nous avons traité la question de l'installation d'un atelier mécanographique d'une entreprise privée déterminée concernant une forme particulière d'activité sans nous inquiéter de la liaison de cette forme d'activité avec les autres.

Il s'agit de voir maintenant quels sont les problèmes mécanographiques spécifiques qui se posent quand on se place au point de vue de l'Etat qui doit en définitive surveiller ou coordonner ou diriger tout l'ensemble des activités de la Nation.

Jusqu'à présent l'Etat a possédé de très nombreux ateliers mécanographiques dont quelques-uns ont été considérés à juste titre comme des modèles, mais ces ateliers ont toujours été rattachés à une Administration déterminée et ont été organisés comme s'il s'agissait d'une entreprise privée. Il n'y a pas eu de conceptions d'ensemble, et, il est même arrivé que l'on puisse constater certaines divergences sur les principes suivis. Ces ateliers avaient d'ailleurs été conçus à des fins presque uniquement comptables, les renseignements statistiques que l'on en tirait n'étaient, sauf pour deux ou trois d'entre eux, que des sous-produits occasionnels de l'exploitation normale.

Il est bien évident que de tels errements ne peuvent pas être continués et qu'il faut procéder suivant un plan d'ensemble très sévèrement étudié qui donnera

autant d'importance aux renseignements statistiques qu'aux résultats spécifiquement comptables.

Nous avons déjà dit que la comptabilité publique était en voie de transformation et tendait à devenir une comptabilité d'opérations. Ainsi s'établira une liaison concrète entre la comptabilité du Ministère des Finances et la comptabilité administrative des Ministères dépensiers. La même liaison doit également s'établir avec la comptabilité de tous les Etablissements publics et de toutes les collectivités locales quels que soient leur nature et leur mode de gestion. Pour qu'une telle liaison soit possible il faut que les divers ateliers mécanographiques qui auront à tenir ces comptabilités soient conçus suivant un plan d'ensemble qui doit rendre leurs travaux non seulement comparables mais encore superposables et complémentaires.

Dans cette conception le renseignement statistique ne doit pas être considéré comme un accident heureux, mais comme un résultat normal et toute l'organisation des ateliers mécanographiques doit être montée en conséquence.

De même il faudra que l'action de l'Etat s'exerce sur les entreprises pour que leurs comptabilités soient agencées de telle sorte qu'elles puissent fournir rapidement les renseignements statistiques qui leur seront demandés. Cette action ne peut évidemment s'exercer que par l'intermédiaire des organisations professionnelles et devra toujours viser à obtenir que les renseignements soient exactement comparables et superposables.

Les statistiques proprement dites sont établies par les organismes d'Etat, soit à l'aide de renseignements obtenus dans des comptabilités déjà existantes, soit à l'aide de recensements spéciaux périodiques ou non.

Jusqu'à présent dans les deux cas ces renseignements ont été obtenus d'une façon discontinue. L'organisation

des Services Statistiques d'Etat doit être maintenant envisagée de telle façon que les renseignements soient obtenus d'une manière continue qui exige que la mise à jour soit réglée avec une précision minutieuse.

Qu'il s'agisse de statistiques ou de comptabilités il faut que les divers Départements ministériels intéressés ne travaillent pas en s'ignorant et même que la liaison soit autre chose que l'organisation de relations simplement réglées par des Commissions interministérielles se réunissant à intervalles plus ou moins éloignés.

Actuellement le Ministre des Finances est en même temps Ministre de l'Economie Nationale. Il est donc évidemment désigné pour régler la coordination de toutes les comptabilités entre elles et de toutes les statistiques entre elles, en même temps qu'il devra régler la coordination des statistiques et des comptabilités.

Qu'il s'agisse de statistiques ou de comptabilités la première chose à régler est celle de la forme de la synthèse finale. Il faut dire ce que l'on veut y trouver et comment l'on veut l'y trouver. D'ailleurs, pour cette synthèse finale, au moins en ce qui concerne les statistiques, il y a encore à tenir compte des conventions internationales.

On retombe donc sur un problème de détermination de besoins, mais qui cette fois doit être considéré du point de vue de l'Etat tout entier. Comme ces besoins sont interdépendants il est bien évident qu'il faut un chef unique pour en diriger la détermination.

Quand on se place au point de vue de l'Etat considéré comme une communauté économique et sociale le problème de la détermination des besoins comptables et statistiques revêt un aspect tout différent de celui qu'il a dans une entreprise privée et isolée.

Dans ce dernier cas, une fois les besoins déterminés,

on peut dire que tout le reste du travail d'organisation se trouve indiqué et qu'il n'y a plus qu'à le préciser avec vigueur :

- modèles des tableaux de comptes finaux,
- modèles des pièces de base mobile destinées à enregistrer les faits initiaux,
- modèles des cartes perforées,
- codifications chiffrées des libellés de comptes, des matières premières, des produits fabriqués, des vendeurs, des clients, etc...

Dans le cas de l'Etat, il en est tout autrement. La détermination des besoins n'est qu'un cadre dans lequel vont s'intégrer toutes les activités publiques et privées. Il ne saurait être question d'en déduire des modèles de tableaux finaux, de pièces de base ou de cartes perforées, à imposer à chaque Administration ou à chaque entreprise privée. C'est tout autre chose : il faut régler l'organisation générale de façon que toute organisation particulière vienne y prendre place, donne toujours des résultats utiles pour l'ensemble, tous les résultats utiles qu'elle est susceptible de donner, et, que l'on ne puisse trouver ni de vides, ni de doubles emplois, ni de contradictions.

Pour obtenir cela, il faut *avant tout*, que tout le monde parle le même langage, et c'est pourquoi, du point de vue de l'Etat, la question mécanographique primordiale est celle des codes chiffrés.

Les diverses Administrations publiques et privées ont évidemment besoin de codifier des matières (ici le mot matière est pris au sens le plus large du terme) qui ne sont pas les mêmes pour chacune d'elles, mais souvent une même matière doit être codifiée pour plusieurs entreprises, et plusieurs Administrations.

Si l'on veut totaliser ou seulement comparer les résultats obtenus pour des entreprises différentes il faut, ou

que les codes chiffrés soient identiques, ou que l'on fasse une traduction en clair des résultats obtenus. Ce dernier procédé constitue un travail supplémentaire long et coûteux qui doit être évité. *Il faut donc que les diverses Administrations publiques et privées aient à leur disposition des codes communs et que l'emploi de ces codes communs soit rendu obligatoire.*

Nous touchons là à un point particulièrement aigu et sensible du problème mécanographique général.

En effet, chaque utilisateur ne veut connaître que ses besoins propres, souvent sa fantaisie. Il déclare que le code qu'on lui imposera est bien moins pratique que celui qu'il ferait tout seul ou que celui qu'il a déjà fait tout seul.

En France, la plupart des Administrations publiques et privées ont besoin d'avoir un numérotage des départements. On pourrait croire que cette codification ne présente aucune difficulté et qu'il suffit de ranger les départements dans l'ordre alphabétique pour avoir un code unique. Pas du tout. Les diverses Administrations publiques ont trouvé le moyen d'arriver à cinq ou six codes différents en partant toutes de l'ordre alphabétique. La codification adoptée dans chacun de ces codes se défend d'ailleurs parfaitement. Mais, ce qui est inadmissible c'est la différence qui rend impossible une addition mécanographique des résultats obtenus par l'ensemble des Administrations.

Que le lecteur français se console. Aux Etats-Unis où le nombre des Etats de l'Union est moindre que celui des départements français on est arrivé à une diversité encore plus grande.

Le cas d'un code géographique est tout de même facilement soluble, car un acte d'autorité en cette matière ne peut trouver d'opposition défendable.

Il en va tout autrement quand il s'agit de certains

autres codes dont le besoin est cependant commun à peu près à tous les Ateliers mécanographiques.

Tous les utilisateurs d'ateliers mécanographiques ont besoin de codifier numériquement certaines professions. Pour une petite entreprise, l'ordre de grandeur du nombre de professions à codifier variera de une à plusieurs dizaines. Ce nombre devient plus élevé pour une plus grande entreprise. S'il s'agit d'un Comité professionnel déterminé il pourra être de plusieurs centaines. Et quand on considère l'ensemble des professions dans un pays comme la France on trouve que le nombre total dépasse la dizaine de mille.

Pour que les résultats obtenus dans les entreprises privées et dans les Administrations publiques soient comparables, pour qu'on puisse les grouper dans des synthèses d'ensemble, il faut évidemment que toutes les Entreprises et toutes les Administrations aient employé les mêmes codes. Cela mène à l'établissement d'un code général obligatoire. Un tel code ne peut être établi que par une Administration de l'Etat spécialement habilitée à cet effet. Mais des précautions sont à prendre. Le code doit être articulé en un classement analytique décimal rationnellement ordonné dans son ensemble et dont les articulations soient telles qu'un utilisateur déterminé puisse ne prendre qu'une petite partie du code pour son usage personnel, et cela, sans être obligé de transcrire complètement des numéros comportant un assez grand nombre de chiffres.

Ici une explication est nécessaire; un code tel que celui des professions demande des groupements décimaux analytiques ordonnés d'après la nature des affinités des professions entre elles, d'après leur hiérarchie, d'après le statut juridique du titulaire, quelquefois d'après son statut fiscal. Chacun des groupes de chiffres qui servent à indiquer l'une de ces qualités s'appelle une composante. Le choix des composantes doit être tel que

pratiquement la plupart des Administrations Publiques et entreprises privées prises isolément n'aient à utiliser dans leurs travaux courants qu'une seule de ces composantes ou tout au plus deux d'entre elles.

Il faut également qu'un code semblable soit suffisamment souple pour que l'utilisateur particulier puisse introduire, s'il en a besoin, et pour son seul besoin, une spécification détaillée supplémentaire sans troubler la codification générale.

C'est là un problème délicat et considérable qui demande aux uns de faire preuve de bonne volonté et aux autres de connaissances exactes, d'autorité et de patience.

Nous avons dit précédemment qu'il ne saurait être question d'imposer à tous les utilisateurs d'ateliers mécanographiques des modèles de tableaux finaux, de pièces de base et de cartes perforées. Ce serait se lancer dans un étatismes inutile et stérilisateur. Mais si l'on veut avoir des statistiques d'ensemble on peut être amené à exiger que certains résultats soient présentés sous une forme déterminée et contiennent des éléments analogues.

Il y a là à établir une réglementation infiniment délicate, pour laquelle on ne saurait prendre trop de précautions, car il faut faire cadrer deux nécessités qui sont facilement contradictoires, la précision et la souplesse.

En résumé, *dans le cadre de l'Etat*, l'organisation des Services comptables et statistiques dotés d'ateliers mécanographiques pose trois grandes catégories de problèmes qui ne sauraient être éludés et dont on ne peut laisser la solution à des initiatives particulières sans liaison entre elles.

1° Le problème de l'économie générale de la construction du matériel. Il s'agit de déterminer la construc-

tion en grandes séries d'une gamme assez réduite d'appareils standards répondant d'une façon complète aux besoins communs et capables de se prêter aux adaptations éventuelles les plus probables.

2° Le problème de l'établissement de codes mécanographiques généraux qui devront être rendus obligatoires, mais se prêter dans chaque cas particulier à des interpolations ou à des extrapolations à l'usage de chaque entreprise qui ne viennent pas détruire la généralité du code et laissent la possibilité de reclasser automatiquement les résultats dans la généralité obligatoire.

3° Le problème de la détermination des cadres des tableaux suivant lesquels les résultats généraux devront être présentés aux Administrations publiques chargées de les centraliser.

CINQUIÈME PARTIE

**ÉCONOMIE GÉNÉRALE
DE LA COMPTABILITÉ
MÉCANOGRAPHIQUE COMME
MOYEN D'ADMINISTRATION
RATIONNELLE**

ÉCONOMIE GÉNÉRALE DE LA COMPTABILITÉ MÉCANOGRAPHIQUE COMME MOYEN D'ADMINISTRATION RATIONNELLE

Nous avons décrit les différentes phases de l'installation d'un Atelier Mécanographique, il nous reste à examiner l'économie d'ensemble du Service de Comptabilité qui en est doté.

A. — L'exactitude des résultats obtenus, la multiplicité des renseignements, la vitesse d'exécution du travail

Le premier but que l'on s'était proposé était d'obtenir une exactitude absolue des comptes finaux et les tableaux statistiques qui doivent donner les renseignements nécessaires à la conduite de l'affaire. Nous pouvons affirmer que ce but est atteint, *si le fait initial a été exactement relevé*. La machine a, en effet, supprimé toutes les possibilités d'*erreurs accidentelles* intermédiaires. Quant aux erreurs systématiques, elles sont immédiatement relevées et donnent lieu à une simple rectification du fonctionnement d'une ou de plusieurs machines. Le Chef de l'Entreprise est donc absolument sûr de l'exactitude matérielle des comptes qu'on lui présente.

On se proposait également de multiplier les tableaux statistiques de renseignements à fournir en temps opportun. Ce résultat sera également obtenu sans aucuné difficulté si l'on a pris une carte de capacité suffisante et *si les codifications ont été judicieuses*.

Nous avons également mis en avance la vitesse d'exécution du travail. Là aussi le résultat cherché sera obtenu, mais il ne faut pas considérer une opération

isolée. Une tabulatrice peut donner 100 lignes de comptes en une minute, mais il faut un certain temps pour passer d'un travail à un autre, même quand les machines sont pourvues de tableaux de connexions amovibles, même quand ces tableaux sont préparés d'avance, pour pouvoir vérifier par un passage à blanc que les connexions sont bien exactes.

Il tombe sous le sens que la vitesse d'exécution du travail sera d'autant plus grande que l'on changera moins souvent les montages. Il faut donc opérer un *groupement de travaux échelonnés dans le temps*, de façon à réduire au minimum le nombre de passages de l'un à l'autre. Sur ce point il n'est possible que de donner des conseils d'ordre général, car le groupement des travaux dans le temps dépend de l'activité particulière de chaque entreprise. Il faut rechercher un délai qui corresponde à un cycle et qui, en même temps, permette de fournir des renseignements au Chef de l'Entreprise dès le moment où ces renseignements sont utilisables. Le plus souvent ce cycle d'échelonnement des travaux dans le temps sera la semaine ou le mois.

**B. — Economies réalisées par la diminution d'effectifs
des employés et la concentration des Services
de comptabilité**

Les constructeurs qui offrent leur matériel insistent toujours sur les économies qu'une affaire peut réaliser par la diminution considérable d'effectifs de personnel que permettent les machines mécanographiques à gros rendement. Il est nécessaire de préciser les conditions dans lesquelles ces économies deviennent effectivement importantes et quel est leur maximum. La nature des choses permet de donner une réponse quasi-mathématique. Les machines à statistiques coûtent cher, qu'elles soient prises en location ou qu'on les ait achetées et

qu'il faille amortir leur prix d'achat, en admettant que la vie normale d'une de ces machines, sans refonte, est en moyenne de 5 ans. Il faut donc que la machine travaille à plein, c'est-à-dire qu'à aucun moment du temps d'ouverture des bureaux elle ne soit inutilisée. La machine finale, d'ailleurs la plus coûteuse, est la tabulatrice. Le groupement élémentaire optimum sera donc réalisé *quand un ensemble de machines, fournissant du travail à une seule tabulatrice, fonctionnera sans arrêt.*

Il ne faudrait pas croire toutefois que, dans une entreprise dont les besoins exigeraient plusieurs tabulatrices, il soit possible sans inconvénient de réaliser séparément, en les affectant à des services distincts, autant d'ateliers mécanographiques qu'il y aura de tabulatrices. Au contraire, plus il sera possible de concentrer de moyens dans un seul atelier, et mieux cela vaudra. On fera ainsi l'économie de chefs d'ateliers et d'opérateurs mécanographes-chefs. On fera également l'économie de quelques machines auxiliaires, le volant de sécurité sur un ensemble étant toujours moindre que s'il faut constituer des volants séparés pour chaque partie de cet ensemble. De même, il y aura encore économie sur les locaux.

L'emploi des machines mécanographiques amène ainsi tout naturellement, par la formation d'un atelier mécanographique unique, à la *concentration des services de compatibilité auprès d'un chef unique* et le retour des chefs de service particuliers uniquement à leurs fonctions propres. C'est là un phénomène très important.

Débarrassé de soucis comptables, le Chef de service des magasins, par exemple, pourra se consacrer uniquement à la surveillance de ses magasins, à la vérification des réceptions et des livraisons, etc... Il en sera de même pour tous les autres chefs de service, y compris les chefs de service de fabrication.

C. — Economies réalisées par la possibilité réelle et immédiate de vérification contradictoire des divers comptes et par l'utilisation des statistiques

L'organisation d'une comptabilité centralisée donne au Chef de l'entreprise des moyens puissants de renseignements qu'il faut grouper en deux catégories assez distinctes :

— *la vérification par comparaison de la marche de ses divers services;*

— *l'utilisation des statistiques.*

La vérification par comparaison se fait chaque fois que divers services doivent faire apparaître dans leurs comptes particuliers des quantités identiques.

Par exemple, la comptabilité des achats et des entrées de matières premières en magasin permet de vérifier les comptes de frais accessoires d'achats, de frais de transport, de droits de douane, de droits d'octroi, car on doit retrouver les mêmes quantités à des endroits bien déterminés de différents comptes.

Les sorties des magasins à destination des ateliers et les remises des ateliers aux magasins permettent de vérifier par dates et par quantité les décomptes des transports intérieurs, car ce sont également les mêmes quantités qui doivent figurer.

Les remises des ateliers aux magasins de pièces finies, le compte des pièces rebutées permettent de vérifier et de contrôler le calcul des salaires aux pièces.

La comptabilité des ventes et des sorties de magasins donne une vérification de celle des frais de vente, des frais d'expédition, des remises aux représentants, etc...

Nous n'avons bien entendu donné là que quelques exemples. D'autres peuvent être facilement trouvés, et c'est dans chaque cas particulier l'affaire du Chef de

l'entreprise d'organiser au mieux ses vérifications par comparaison.

Les comparaisons de cette sorte sont évidemment possibles avec la comptabilité manuscrite, mais elles sont *longues* et par conséquent coûteuses et *elles ne sont pas absolument sûres*, car elles exigent des opérations intermédiaires qui peuvent contenir des erreurs. Avant d'affirmer qu'une comparaison donne un désaccord de comptes, il faut alors vérifier chacun de ces comptes en reprenant toutes les opérations. Pratiquement, on ne les fait jamais au complet et l'on n'opère que par sondage, l'efficacité de la vérification est ainsi très réduite. Au contraire, avec la comptabilité mécanographique, cette vérification peut se faire entièrement, à des dates déterminées, avec une grande rapidité et à très peu de frais, *car on n'utilise que des cartes déjà perforées pour un autre besoin*, et il suffit de quelques passages supplémentaires à la trieuse et à la tabulatrice travaillant en tabulation. C'est là un très gros avantage de la comptabilité mécanographique.

L'utilisation des statistiques n'est pas un avantage moindre, car elle donne des renseignements immédiats sur la marche économique de l'entreprise.

Sans avoir besoin de perforer une seule carte supplémentaire, il sera par exemple possible au chef de l'entreprise d'avoir dans les premiers jours du mois pour le mois précédent :

— les consommations de matières de frais généraux de fabrication séparément par types de produits, par ateliers différents;

— les salaires du personnel employé aux frais généraux de fabrication dans les mêmes conditions;

— la consommation de matières spéciales à chaque fabrication par ateliers, par équipes;

— les rebuts par types de fabrications et par ateliers;

— la répartition des ventes dans le temps, par région, par représentant, etc..., etc...

Le service de comptabilité générale, ainsi doté d'un atelier mécanographique, est donc vraiment en mesure de fournir une *comptabilité justificative d'opérations* et une *synthèse méthodique de renseignements statistiques*. Ces deux fonctions sont d'ailleurs étroitement liées l'une à l'autre, au lieu d'être à peu près complètement dissociées comme elles le sont avec l'emploi de comptes uniquement manuscrits. Elles sont liées parce que le renseignement est extrait *entièrement* de chiffres comptables et présente par conséquent exactement *la même sécurité* que la comptabilité proprement dite; elles sont liées également parce que renseignements et comptes sont fournis exactement à la même date. *Et l'on verra de plus en plus le renseignement statistique faire partie intégrante de la comptabilité.*

D. — La comptabilité et la statistique, moyens immédiats de direction de l'Entreprise

Il résulte des changements qui viennent d'être décrits que le Service de comptabilité générale devient un instrument immédiat de direction de l'affaire, et joue à peu près le même rôle que celui que joue un service militaire de renseignements auprès d'un commandant d'armée.

Cela explique que le phénomène de concentration du service, qui est d'abord provoqué par des causes techniques, soit accéléré rapidement par le désir du chef de l'entreprise d'avoir le plus tôt possible auprès de lui un aussi merveilleux instrument de renseignement.

La concentration des services comptables se passe souvent en deux phases quand une entreprise possède plusieurs établissements. Il y a d'abord concentration

auprès du Directeur de chaque établissement, puis concentration auprès du Chef de l'Entreprise. Ce dernier mouvement a atteint une ampleur que l'on n'aurait pu guère soupçonner il y a quelques années. Ainsi, une grande industrie mécanique établit à son siège social les feuilles de paye d'une trentaine d'établissements répartis dans toute la France.

Une conséquence de cette concentration est la diminution du nombre d'employés de rang moyen et même supérieur. Par contre, il y a élévation de la situation personnelle du chef du service comptable, qui tend à devenir, en quelque sorte, un adjoint au Directeur et à jouer un rôle personnel dans l'administration de l'affaire. Ce phénomène se traduit d'ailleurs dans certains cas d'une façon très nette par le fait que les fonctions de chef des services comptables sont confiées à un ingénieur.

Comme corollaire à cette évolution se produit une séparation nécessaire entre la fonction de chef des services comptables et celle de chef de l'atelier mécano-graphique. Il faut en effet que le chef des services comptables soit débarrassé de tout souci technique de conduite des machines.

Les résultats obtenus par des entreprises importantes qui ont réformé leur service de comptabilité en utilisant d'une façon méthodique et totalitaire les procédés mécano-graphiques doivent être groupés en trois catégories qu'il est bien nécessaire de savoir distinguer.

1° Les économies immédiatement visibles, dont le chiffre est donné par la balance entre la somme des salaires et traitements du personnel supprimé et les dépenses de l'atelier mécano-graphique;

2° Les économies provenant de la possibilité de vérifications immédiates;

3° Les économies provenant de l'exactitude et de la rapidité des renseignements obtenus.

Une très grande industrie française estimait à la fin de 1935 pouvoir fixer à environ 4 millions l'économie immédiatement visible, se refusait à donner un chiffre précis pour l'économie provenant des vérifications, mais pensait qu'elle devait être plusieurs fois supérieure à la première et que la rapidité et l'exactitude des renseignements obtenus lui permettaient de gagner un an sur l'évolution normale de l'organisation de la production. Les résultats ainsi admis étaient d'ailleurs considérés comme une estimation très prudente.

L'Etat français a de nombreuses installations mécanographiques. L'une d'elle, par les vérifications qu'elle permettait, donnait une économie chiffrable d'environ 15 millions en 1936. Peu après, en 1937, une autre installation permettait de réduire considérablement des immobilisations de fonds destinés aux paiements des fournisseurs de l'Etat, et au taux réel d'intérêt que l'on payait alors à la Dette flottante, l'économie ainsi réalisée permettait de payer environ 10 fois les frais totaux de cette installation.

L'avantage de l'utilisation d'un atelier mécanographique est évident quand il s'agit d'une grande entreprise. On peut se demander quelle doit être l'importance minima d'une affaire pour qu'elle puisse espérer un avantage de même nature. La réponse est facile à donner : il y aura avantage dès que l'on pourra utiliser à plein un équipement comprenant une seule tabulatrice.

E. — La Mécanographie facteur de progrès économique

Avec des changements tels que ceux qui viennent d'être décrits, le service de comptabilité devient un instrument immédiat de direction de l'entreprise, et sa fonction la plus importante est maintenant de fournir

le renseignement sûr, élément de décision. Il est intéressant de bien voir comment se produit le mouvement de concentration toujours observé quand une entreprise a adopté et su utiliser les ensembles à cartes perforées.

D'abord, pour la raison purement technique que nous avons exposée plus haut, on crée un atelier mécanographique unique qui, par la force des choses, se trouve auprès de la Direction générale; mais des bureaux comptables assez étoffés subsistent auprès de chaque Service particulier. Puis, peu à peu, mais assez vite; les bureaux comptables des Services particuliers se vident, soit que l'on constate que certains de leurs travaux font double emploi avec ceux de l'atelier mécanographique, soit que l'on trouve une économie de forces à réunir ce qui en demeure auprès du central mécanographique. Il se produit ainsi une concentration des Services comptables à la Direction générale de l'entreprise qui est très vite suivie d'une réorganisation unificatrice. A ce moment, se trouve créé un instrument comptable rationnellement centralisateur. C'est alors que le chef de l'entreprise est en mesure de tirer toutes les conclusions des possibilités que lui donne ce nouvel instrument :

— Il constate d'abord les économies immédiatement visibles par suite de la suppression d'un nombreux personnel dont le coût était très supérieur à celui de l'atelier mécanographique.

— Après cela viennent les économies provenant de la possibilité de vérifications immédiates; elles se révèlent presque toujours plus considérables qu'on ne les attendait.

— Enfin, et c'est là le plus important, l'exactitude et la rapidité des renseignements obtenus donnent au

chef d'entreprise une sûreté et une aisance dans la direction qui lui auraient semblé un rêve quelque temps auparavant.

A ce moment, l'évolution est près de s'achever : tous les éléments de direction se réunissent au siège social de l'entreprise, et l'on dote plus abondamment les organes d'études; en même temps, des échelons qui possédaient une délégation plus ou moins étendue de direction deviennent de simples échelons d'exécution à rôle purement technique.

Voici, par exemple, le cas d'une affaire de mécanique : il y a six ans, elle possédait une trentaine d'usines dispersées sur tout le territoire français, usines qui avaient une vie à peu près complètement autonome, chacune ayant un service complet d'achats, de personnel, de fabrication et de vente. La direction centrale intervenait après coup pour vérifier qu'il n'y avait pas d'abus dans les achats et que ses instructions, d'ailleurs très générales, avaient été suivies; elle avait peu d'action sur le personnel; elle s'efforçait, sans y parvenir, d'obtenir une unité de méthodes dans des fabrications similaires et, pour la vente, se bornait à une répartition territoriale entre les usines. Aujourd'hui, la Direction est complètement centralisée et a auprès d'elle des services d'achats, de vente, de personnel et d'études; il n'y a plus localement qu'un service de fabrications, et ces fabrications ont été unifiées par alignement sur celle des usines qui avait le meilleur rendement, cela en toute connaissance de cause. L'entreprise qui vivait péniblement a pu supporter les difficultés de ces derniers temps parce qu'elle avait pu réduire considérablement ses frais généraux d'administration, très sensiblement ses frais généraux de fabrication en même temps qu'elle améliorait ses méthodes d'achats, de stockages et de ventes.

Du point de vue économique, on observe ainsi une très nette amélioration des conditions de production et de distribution.

Du point de vue social, l'observation révèle un phénomène plus complexe. A la direction centrale, des postes importants ont été créés; le nombre des employés moyens est resté stationnaire et le nombre des employés subalternes a fortement diminué malgré l'extension considérable du rôle de cette direction. Dans les usines où il y avait un directeur et un ingénieur en chef, ce dernier seul subsiste; le personnel comptable est à peu près réduit aux employés chargés des pointages; le personnel de bureau très réduit également, n'a plus guère pour tâche que la correspondance avec la direction centrale; les économies faites sur les frais généraux ont permis d'améliorer la situation des ingénieurs d'ateliers et d'augmenter leur nombre jusqu'à pleine satisfaction des besoins de la technique, qui a pu faire ainsi de sérieux progrès; dans le même sens, le personnel de maîtrise a été augmenté et surveille les consommations d'énergie et de matières avec plus d'efficacité.

Cet exemple donne une image assez représentative du mouvement qu'accélère l'utilisation des ensembles à cartes perforées :

— Concentration complète de tous les éléments de direction; l'action de la direction sur tous les autres éléments de l'entreprise se fait de plus en plus immédiate;

— Augmentation du nombre des emplois supérieurs auprès du chef de l'entreprise;

— Diminution considérable du nombre des comptables et des employés de bureau;

— Possibilités d'augmentation assez sensible de

l'effectif des cadres techniques, ingénieurs et agents de maîtrise.

— Connaissance immédiate de tous les éléments chiffrables des questions ouvrières proprement dites, et, fait remarquable, cette connaissance peut prendre à la fois une forme analytique et synthétique.

Le phénomène de concentration ne surprendra personne, car nous sommes habitués à le voir se produire presque sans arrêt depuis plus d'un demi-siècle; mais maintenant ce phénomène prend une forme toute particulière; il ne porte que sur la direction des entreprises et laisse en état l'exécution même des travaux; bien mieux, *il se prête à une décentralisation des organismes d'exécution* puisque le chef de l'entreprise n'a plus à redouter que l'éloignement d'une usine risque de la soustraire à son action immédiate de direction, de surveillance et de contrôle. De la sorte, l'utilisation des ensembles à cartes perforées contribue efficacement à rendre possible la décongestion si désirable de l'immense groupement industriel autour de Paris, et le plan de déconcentration élaboré par M. Roland ZIEGEL, ingénieur en Chef de la Marine, avec une clairvoyante et rationnelle persévérance, sous les auspices du Maréchal PÉTAIN, deviendra une conception parfaitement réalisable, et ce sera tant mieux.

Les entreprises privées ne sont pas les seules à trouver dans les ensembles à cartes perforées un puissant moyen d'action; l'Etat n'y a pas moins d'intérêt. Cela est évident pour toute la partie de son activité qui a une forme industrielle.

Si l'on considère la Comptabilité publique, l'intérêt demeure le même. Une série de réformes encore en cours la transforme en une comptabilité d'opérations et va simplifier certaines procédures traditionnelles. Il est donc de plus en plus important que les résultats

comptables exacts soient établis et qu'il soit possible de confronter à temps la comptabilité administrative tenue par les Ministères dépensiers avec la comptabilité propre du Ministère des Finances. La correspondance entre les deux comptabilités est fortement établie au moment où naît la cause de dépense. Pour arriver à une confrontation finale facile et claire en même temps que rapide, il suffit donc que les comptabilités des Ministères dépensiers et celles du département des Finances, utilisant des ensembles à cartes perforées, partent initialement des mêmes faits, utilisent des codifications correspondantes et aboutissent à des tableaux synthétiques de mêmes cadres.

L'emploi des machines mécanographiques en ce qui concerne les comptabilités est bien un facteur de progrès économique puisqu'il mène en définitive à obtenir davantage pour une même quantité de travail humain.

Il l'est encore bien plus en ce qui concerne les statistiques.

En effet, il leur ouvre, presque sans travail supplémentaire, l'immense champ que constituent les comptabilités publiques et privées.

En outre, fait encore bien plus important, il leur permet d'étudier toutes les caractéristiques potentielles et éventuelles des hommes et des choses. Avec les relevés manuscrits, le travail d'établissement de tableaux statistiques concernant de telles caractéristiques eût été surhumain. Il devient possible dès que le même document de base transformé en une carte perforée peut être utilisé dans tous les sens et un très grand nombre de fois par un personnel peu nombreux se servant de machines à grande vitesse.

Enfin, et c'est peut-être là l'élément le plus intéressant de progrès, le statisticien débarrassé du souci de

surveiller les calculs intermédiaires peut employer toute son activité, d'une part, à faire vérifier efficacement l'obtention exacte et sincère du document de base, et, d'autre part, à pousser l'étude critique des résultats bruts obtenus finalement.

Nous ne doutons pas que des statistiques exactes rapidement obtenues soient pour les chefs de tous ordres le moyen le plus sûr d'éviter des erreurs de direction qui se soldent en définitive par des gaspillages de toutes sortes et des souffrances humaines.

La nécessité de l'heure présente va accélérer un mouvement qui se serait produit de lui-même, mais beaucoup plus lentement, si l'humanité avait continué à vivre en paix. Tous les Comités directeurs d'entreprises le sentent, toutes les entreprises de quelque importance l'ont compris, et l'on voit même se former des entreprises de comptabilités mécaniques travaillant à façon pour n'importe quel commerçant ou n'importe quel industriel, quelque petites que soient les exploitations.

Et, le type de l'employé comptable que nous avons connu, avec ses gros registres, ses porte-plumes, ses encres de couleurs diverses, ses gommes, ses canifs, ses grattoirs et sa sandaraque, aussi ses manchettes de lustrine et sa calotte grecque, comme celui du statisticien travaillant dans un bureau à fenêtres fermées, seront devenus des personnages d'anecdotes aussi lointain que l'auvergnat porteur d'eau et le compteur de veuves blondes ayant traversé le Pont-Neuf le jour de la Saint-Pancrace dans les Comédies de Labiche, l'allumeur de réverbères, le caporal sapeur de la Garde Nationale et le Postillon de Longjumeau.

SIXIÈME PARTIE

**EXEMPLES DE SOLUTIONS
DE PROBLÈMES
MÉCANOGRAPHIQUES**

I

**Comptabilité des dépenses de main-d'œuvre
et comptabilité des dépenses de matières.**

II

Recensement démographique.

EXEMPLES DE SOLUTIONS DE PROBLÈMES MECANOGRAPHIQUES

I

Comptabilité des dépenses de main-d'œuvre et comptabilité des dépenses de matières.

a) Les conditions d'ensemble du problème posé.

Dans les chapitres qui précèdent, nous avons exposé la théorie de l'utilisation méthodique de la mécano-graphie pour l'établissement de comptabilités et de statistiques considérées comme moyens d'administra-tion.

Il nous reste maintenant à donner au lecteur l'exemple d'une réalisation concrète pour laquelle on a dû traiter avec une grande attention tous les problèmes d'orga-nisation dont nous avons signalé l'existence, problèmes minutieux et complexes dont la solution doit être d'une rigoureuse exactitude si l'on veut éviter l'échec du système.

Notre exemple est emprunté à deux grands services industriels de l'Etat, bien connus du public, le Service des Poudres et le Service des Fabrications d'Armement. Nous avons choisi ces deux services parce qu'ils consti-tuent des organisations industrielles très considérables, et que la nature même des besoins les oblige à avoir un assez grand nombre d'établissements dispersés dans toute la France. Par cela seul, le problème de l'orga-nisation d'une comptabilité mécano-graphique centra-

lisée est déjà difficile. Si l'on veut bien considérer qu'une industrie d'Etat doit à la fois se soumettre aux règles administratives générales, et se plier aux nécessités techniques industrielles, on comprendra que le problème à traiter était sinon plus difficile, du moins aussi difficile, que celui qui peut se poser à n'importe quelle industrie, grande ou petite.

Que l'on n'attende pas dans ce qui va suivre la description détaillée du travail des centraux mécano-graphiques des deux grands services industriels de l'Etat que nous citons en exemple. Ce travail diffère d'ailleurs légèrement de l'un à l'autre parce que les besoins particuliers ne sont pas exactement les mêmes. Nous nous bornerons à prendre, dans l'un et dans l'autre, les opérations essentielles que l'on trouvera fatalement dans tout organisme industriel, et, nous ne nous servirons que de la terminologie courante en évitant tout particularisme de langage. On ne retrouvera donc pas ici de termes spéciaux à l'Administration.

Il faut d'abord noter que l'idée de centralisation a été suivie rigoureusement et que l'on a cherché à faire exécuter par le bureau central toutes les opérations matérielles de comptabilité et de statistique. Nous allons voir, en prenant différentes branches du service, comment on y a réussi.

Dans toute industrie, le problème de la comptabilité des dépenses de main-d'œuvre est des plus importants, sinon le plus important. Il touche en effet à la technique de fabrication proprement dite, au mode de calcul des frais généraux, à la comptabilité-caisse et aux exigences de l'exécution matérielle de la paye dans un temps minimum. C'est la solution de ce problème compliqué qu'il nous paraît opportun de donner comme premier exemple démonstratif.

b) Les modes de fixation des salaires

La rémunération du travail des ouvriers se fait :

- soit à l'heure sans prime;
- soit à l'heure avec prime;
- soit aux pièces;
- soit au devis mixte d'après une formule du type

Rowan.

Cette dernière formule, qui fut particulièrement en vogue il y a un quart de siècle, est encore employée dans certains cas, bien qu'elle soit assez compliquée. On ne peut donc pas la négliger. Sous sa forme la plus générale, elle s'exprime par l'égalité :

$$G = S \times \frac{[T(n+1) - t]}{n}$$

dans laquelle (1) :

- T exprime le temps prévu pour l'exécution d'un travail déterminé;
- S un taux de salaire horaire jugé convenable;
- t le temps effectivement passé par l'ouvrier;
- n un coefficient numérique entier 2, 3, 4.

On voit que le gain de l'ouvrier augmente quand t diminue, et que cette augmentation croît en sens inverse de n.

Ce n'est évidemment pas le lieu ici de discuter l'opportunité de l'emploi de cette formule. Nous n'avons qu'à constater qu'elle est employée, donc qu'il faut réduire au minimum le temps nécessaire aux calculs qu'elle exige.

Le plus simple est d'avoir des tables de correspondance donnant la valeur d'un temps transformé T. tel que :

$$T \times S = G$$

(1) Le point de départ est la formule $G = TS + \frac{(T-t)}{n} S$ dans laquelle l'expression TS représente le salaire normal et $\frac{(T-t)}{n} \times S$ le supplément pour gain de temps.

c) Les documents de base

Les documents de base de la comptabilité des dépenses de main-d'œuvre sont :

- le bon de travail,
- la feuille d'attachement,
- l'état des mutations.

Quelle que soit l'industrie, et quels que soient les modes de rémunération, on trouvera toujours, au moins sous une forme embryonnaire, ces trois documents.

Le bon de travail est la pièce délivrée à l'atelier par un agent du service technique pour constater les droits acquis par l'ouvrier *au moment où le travail se fait*. Nous donnons ci-contre un modèle de bon de travail que nous considérons comme presque parfait parce qu'il permet à l'ouvrier de voir que ses droits réels sont effectivement constatés d'une façon qui ne laisse aucun doute, et, qu'il donne au Service Comptable, de première main, sans passer par des récapitulatifs, toutes les inscriptions nécessaires. Que l'on veuille bien se rappeler combien nous avons précédemment insisté sur la nécessité de ce procédé.

Regardons maintenant une à une les rubriques qui figurent sur ce bon de travail (figure 17).

Le verso est destiné au pointage des temps effectivement passés au travail pour lequel a été délivré le bon. Ce pointage se fait mécaniquement à l'horodateur d'atelier. Il y a une ligne pour le commencement du travail, une ligne pour l'arrêt, puis une ligne pour la reprise, une ligne pour le nouvel arrêt. A chaque groupe de deux lignes correspond un temps partiel dans la colonne de gauche. Le temps total est la somme des temps partiels. Il est nécessaire de remarquer que les heures sont notées avec des fractions centésimales et que les horodateurs ne tournent pas pendant les temps de repos.

Cela a pour but de faciliter les calculs ultérieurs. Au-

dessous du décompte d'heures se trouvent des cases de visas de l'agent de maîtrise de l'atelier et de l'agent de maîtrise du service de contrôle de l'Etablissement.

Le recto du bon est plus complexe que le verso. Nous allons en suivre les rubriques de haut en bas et de gauche à droite.

La première ligne porte la désignation de l'Etablissement en lettres et son numéro dans le code mécanographique d'ensemble. Comme le Central Mécanographique travaille pour une vingtaine d'Etablissements, il faut évidemment que les cartes de chacun de ces Etablissements portent une perforation particulière. Mais cette ligne ne donne lieu à aucun travail au moment de l'utilisation du bon puisqu'elle est imprimée d'avance.

Le lecteur peut remarquer, toujours sur cette première ligne, l'indication :

T 1 2 3 4

C'est un simple numérotage d'ordre d'opérations. Le remplissage du bon se fait en cinq phases. A chacune d'elles, l'employé de bureau coche avec un crayon de couleur déterminée le numéro correspondant, et à la dernière, la lettre T qui indique la phase terminale. Il faut voir là un exemple de la minutie avec laquelle le travail doit être conduit. En effet, il est commode d'opérer le remplissage du bon par phases successives avec un employé momentanément spécialisé, mais il ne faut pas risquer qu'un bon soit incomplet, car si le bon a été rempli, par exemple à Toulouse, et si c'est au Central Mécanographique de Paris que l'on s'en aperçoit, il sera trop tard pour le faire rectifier.

La ligne qui vient après l'indicatif de l'Etablissement porte le Numéro de la paye dans l'année. On ne peut pas se dispenser de cette indication. Il faut en effet que, même si une fiche est égarée et mise dans un paquet qui n'est pas le sien, la vérification mécanique fasse apparaître l'erreur.

On peut gagner du temps en marquant cette indication chaque mois par paquets de bons au moyen d'un timbrage automatique.

La désignation de l'ouvrier doit porter, outre son nom et son numéro matricule, sa profession et sa catégorie dans la profession, éventuellement d'autres indications qui sont des *constantes* de cet ouvrier, c'est-à-dire des caractéristiques intervenant dans le décompte du salaire quel que soit le travail exécuté. Naturellement ces constantes sont des nombres dont la signification est donnée par divers codes établis comme nous l'avons dit au cours de notre exposé.

Il est commode d'avoir pour chaque ouvrier des papillons gommés sur lesquels sa désignation et ses constantes sont imprimées d'avance. Le remplissage du bon se fait par simple collage.

C'est maintenant le moment de signaler que, sur la gauche du recto du bon de travail, on voit une colonne portant l'en-tête *Mécano* et sur laquelle figurent des nombres à chaque ligne. Ces nombres expriment les numéros des colonnes d'une *carte-travail*, dont nous parlerons plus loin, sur lesquelles doivent être perforées les indications codifiées de la ligne. On a voulu ainsi faciliter le travail de l'opératrice-perforeuse, mais l'expérience montre que cette opératrice acquiert presque toujours des réflexes tels que la précaution est inutile.

Après les constantes de l'ouvrier nous allons trouver une série d'indications qui se rapportent au travail particulier exécuté :

L'inscription du numéro du bon de travail n'a besoin d'aucune explication particulière.

Il en est de même du numéro de l'équipe à laquelle appartient l'ouvrier. C'est le classement méthodique et topographique de l'ouvrier dans l'Etablissement. Quelle que soit l'organisation de cet Etablissement, on ne peut pas échapper à cette nécessité.

On trouve ensuite le numéro de la commande à laquelle a travaillé l'ouvrier.

Il faut prendre ici la notion de *Commande* dans le sens le plus général. Ce peut être une commande de fabrication proprement dite, c'est-à-dire d'objets destinés à sortir de l'Etablissement, ou au contraire une commande intérieure auxiliaire de frais généraux, c'est-à-dire d'objets destinés à être consommés dans l'Etablissement même par ces diverses fabrications proprement dites. Peu importe. Pour que le prix de revient de chaque commande de fabrication particulière puisse être correctement calculé, il suffit que tout travail, quel qu'il soit, (et d'une façon générale toute dépense) soit pointé à une commande. Par la suite la répartition des dépenses de commandes de frais généraux entre les commandes de fabrication est faite selon les méthodes convenant à chaque Etablissement.

La notion de *Sous-Commande* correspond simplement au plus ou moins grand besoin d'analyse des divers éléments de fabrications que l'Etablissement peut avoir.

Par contre, la notion de *Catégorie de travail* demande une explication. Nous la donnerons aussi brièvement que possible, mais nous sommes contraints de la donner: on sait que, dans l'industrie moderne, une fabrication exige des dépenses bien supérieures aux frais de la main-d'œuvre travaillant effectivement et directement à la confection de l'objet mis en commande et à l'achat des matières qui constituent les éléments de l'objet fini. Il faut encore payer les traitements et salaires des agents de maîtrise, des dessinateurs, des ouvriers et des manœuvres d'atelier, les frais d'énergie de toute sorte, l'entretien des machines, l'outillage, etc... Nous venons d'énumérer là les principaux frais généraux de fabrication et cette énumération n'est nullement limitative. Le problème de répartition exacte des frais généraux entre les diverses commandes d'un même établissement consiste

à savoir combien une heure de travail d'un genre déterminé entraîné de frais autres que les frais spéciaux. Il est bien évident qu'un travail à la main ne coûte que de faibles dépenses de frais généraux (éclairage de l'atelier, transports, etc...), qu'un travail à la petite machine simple entraîne des dépenses un peu plus élevées, qu'un travail avec des machines spéciales et plus importantes en entraînera davantage encore. De là naît la notion de *catégories de travail*, catégories dans lesquelles sont rangées méthodiquement tous les travaux d'un établissement. Pour une même catégorie, on calculera toutes les heures de travail de l'Etablissement, toutes les dépenses de frais généraux, main-d'œuvre et matières de cette catégorie, et l'on pourra avoir ainsi la dépense horaire de la catégorie considérée. On attribuera alors à chaque commande la part de dépenses de frais généraux qui correspond au nombre d'heures de chaque catégorie de travail utilisée pour elle. Il y a souvent dans les milieux industriels une discussion pour savoir s'il faut discriminer les catégories de travail en partant des types de machines ou bien en partant d'un groupe d'opérations exécutées par une même équipe ou un même ensemble d'équipes d'ouvriers. Cette discussion, qui, d'ailleurs, à notre avis, n'a pas d'intérêt doctrinal, car tout se résout à l'examen de cas particuliers, laisse entièrement incontestée la nécessité de la notion de catégorie de travail. Il faut donc que la pièce de base, celle qui note le travail, au moment où il se fait, porte l'indication codifiée de la catégorie de travail considérée. Sans cela il n'y aurait pas de moyen réel de répartir ultérieurement les frais généraux de fabrication entre les commandes d'une façon exacte, partant, de connaître les prix de revient sans erreur.

Les mots *Origine des salaires* indiquent le mode de calcul utilisé pour la constatation des droits de l'ouvrier. Nous revenons ainsi à la distinction entre le salaire à

l'heure avec primes, le salaire aux pièces, le salaire aux devis Rowan, etc... Chacun de ces modes de calcul correspond à un nombre de la codification spéciale. C'est ce nombre qui est porté sur le bon de travail.

La dernière ligne du bon porte l'indication *unité de travail*. C'est une notion en relation avec la *catégorie de travail*. Cette unité peut être un temps de travail d'une machine ou d'un ensemble de machines, avec lesquelles travaillent plusieurs ouvriers de main-d'œuvre spéciale. S'il y a n ouvriers, la somme des temps pointés par ouvrier devra être divisée par n pour donner les temps de la catégorie de travail considérée. Il y a d'autres formules de correspondance. C'est la formule employée qui est inscrite en code à la ligne *unité de travail*.

Les autres inscriptions du bon de travail ne donnent lieu à aucune explication car elles se comprennent d'elles-mêmes.

Avant d'aller plus loin, nous devons attirer l'attention du lecteur sur le fait que le bon de travail ainsi conçu contient bien, comme nous l'avons dit plus haut, tout ce qui sera plus tard nécessaire aux diverses comptabilités et tout ce qui doit permettre à l'ouvrier de vérifier que ses droits sont respectés.

Le *bon de travail* est la constatation du travail fait, la *feuille d'attachement* est la constatation de l'ensemble des droits contractuels de l'ouvrier, aussi bien de ceux qui proviennent d'un travail fait que de ceux qui n'en proviennent pas :

- heures de travail,
- heures de maladie soldées,
- heures de congé ou d'absence régulière soldées.

Ce document est tenu mensuellement par les Services administratifs de l'Etablissement.

Remarquons que la feuille d'attachement est faite

comme le bon de travail pour la constatation de droits qui ne sont pas des constantes.

Le troisième document que nous avons annoncé plus haut est l'*état des mutations*. C'est le document, naturellement établi par les Services administratifs, qui est essentiellement fait pour constater les constantes des droits de l'ouvrier, telles que le régime des retraites ou des assurances auquel il est soumis, le droit à des allocations pour charges de famille, éventuellement les oppositions portant sur son salaire, etc...

Des trois types de documents dont il vient d'être question, nous n'avons donné que des descriptions schématiques. Il est bien entendu que ces documents doivent être adaptés dans chaque entreprise aux besoins particuliers de cette entreprise.

d) Le transport des documents de base

Voilà les documents de base prêts dans chaque établissement. Sans retard, ils sont envoyés au Central Mécanographique dont le premier travail est la préparation de la paye mensuelle. C'est un travail délicat qui doit être exécuté dans des conditions exceptionnelles de rapidité. Par exemple, pour un établissement situé à 1.000 kilomètres du Central Mécanographique, on observe les délais suivants :

Le jour 1 est le jour ouvrable qui suit le dernier jour de la période mensuelle dans laquelle sont constatés les droits. La journée 1 est employée dans l'Etablissement au collationnement et à l'emballage méthodique des pièces de base. Pour que cet emballage ne donne lieu à aucune difficulté, il est fait dans une caisse spéciale dont le compartimentage intérieur a été réglé minutieusement une fois pour toutes en fonction du besoin. La caisse part dans la soirée du jour 1 et arrive le lendemain matin au Central Mécanographique. Elle est

déballée immédiatement, son contenu vérifié, et le travail commence dans l'après-midi du jour 2. Il est poursuivi sans arrêt suivant la méthode que nous verrons un peu plus loin et terminé au début de l'après-midi du jour 3. Les bordereaux tabulés et les bulletins individuels de paye sont placés dans la caisse-navette qui repart dans la soirée du jour 3 et arrive à l'Etablissement dans la matinée du jour 4.

Il n'y a plus qu'à procéder à l'opération matérielle de paye qui peut se faire à la fin du jour 4.

Du temps de l'emploi de la comptabilité manuscrite, avec un personnel nombreux, on allait beaucoup moins vite.

e) Les diverses cartes perforées déterminées d'après les besoins

Nous allons voir maintenant comment un résultat aussi rapide est obtenu par une combinaison du travail des diverses machines, *combinaison étudiée de façon à éviter tout report manuscrit et à réduire au minimum les lectures visuelles de documents et les perforations initiales.*

Pour chaque ouvrier, il existe cinq catégories de cartes perforées (80 colonnes) qui sont mises en œuvre chaque mois pour le paiement de la paye; ces cinq catégories de cartes sont interdépendantes et on les a étudiées de façon à utiliser au maximum les reproductions automatiques. Ce sont :

- 1° — la carte-maîtresse dite *carte-fichier*,
- 2° — la *carte-travail*,
- 3° — la carte-droits aux indemnités pour charges de famille, appelée abrégativement *carte-charges de famille*,
- 4° — la *carte-paye*,
- 5° — la *carte-retraite*.

La carte-fichier (figure 18) est une carte maîtresse alpha-numérique qui porte les constantes de l'ouvrier à l'exception de celles qui concernent les charges de famille. Sur le haut de la carte, les perforations sont traduites en impression. Cela est nécessaire pour la manipulation commode du fichier qui est conservé classé par établissement, atelier et matricule d'ouvrier.

Le fichier est tenu à jour à l'aide des états de mutation dont nous avons parlé plus haut. Quand le nombre de cartes à changer est faible, c'est le cas normal, on les prend à la main dans le fichier et c'est pour cela qu'il est nécessaire d'avoir le libellé de la carte en ligne d'impression.

Les *cartes-travail* sont les traductions perforées des bons de travail, une par bon. La carte-travail (figure 19) est ici une carte numérique.

Les colonnes 3, 4, et 8 à 15 peuvent être obtenues par reproduction des colonnes 1, 2, 4, 5, 6, 8 à 11, 27 de la carte maîtresse. Elles expriment des constantes de l'ouvrier qui sont nécessaires au classement des cartes.

Les colonnes 1 et 2 de la carte-travail portent le numéro de l'opératrice à la perforation. C'est une nécessité de vérification intérieure du travail du Central Mécanographique.

Les autres colonnes, à l'exception des numéros 51 à 55 et 66 à 72, sont destinées, comme on le voit par le libellé même de la carte, à reproduire les indications qui figurent sur le bon de travail (figure 13).

Les colonnes 51 à 55 sont faites pour enregistrer l'acompte qu'a pu toucher l'ouvrier avant fixation définitive de ses droits. En règle générale, l'ouvrier touche un acompte de quinzaine, et le salaire n'est décompté qu'en fin de mois. En fin de mois, il ne touchera donc que la différence entre le décompte final et l'acompte reçu. Quand plusieurs bons de travail (c'est le cas le plus

fréquent) sont établis pour un même ouvrier, l'acompte ne figure que sur la première carte.

Les colonnes 66 à 72 sont destinées à recevoir le décompte partiel du bon de travail, c'est-à-dire le produit d'un taux unitaire par un nombre de pièces, ou par un temps passé réel ou corrigé. *Ce décompte est obtenu mécanographiquement à la calculatrice.*

Nous insistons sur la nécessité de ce procédé mécanographique. Toute erreur accidentelle est ainsi évitée.

La *carte-charges de famille* (figure 20) est établie chaque fois que la position de l'ouvrier change sur ce point. On a pris le même libellé que pour la *carte-travail*. Comme pour la carte-travail, les colonnes de 3 à 15 portent des constantes obtenues *par reproduction de la carte-fichier* et qui sont destinées à permettre le classement. Les colonnes 73 à 78 portent les indications des droits à indemnités de charges de famille.

Les *cartes-travail* et les *cartes-charges de famille* servent à établir le premier élément du calcul du salaire. Comme on l'a vu dans la description qui précède, ces cartes comportent tous les droits de l'ouvrier. Triées par atelier et par matricule, elles vont passer à la *tabulatrice numérique en tabulation* et l'on obtiendra un premier état (figure 22) appelé *état de paye brute*.

A la tabulatrice utilisée est connectée une *perforatrice spéciale* (voir plus haut, page 36) qui enregistre sur une nouvelle carte dont nous allons parler les résultats concernant chaque ouvrier.

La *carte-paye* (figure 21) est celle qui va permettre d'établir l'état de paye définitif. On peut dire que cette carte est un bénéfice net de l'emploi de la mécanographie, car elle *sera perforée entièrement sans qu'une seule opératrice perforatrice intervienne*. Elle est divisée en trois zones :

La première zone (colonnes 62 à 80) est obtenue par

reproduction à partir de la carte-fichier, prise comme carte maîtresse.

La deuxième zone (colonnes 1 à 30) est le récapitulatif perforé automatiquement par la tabulatrice-connectée dont nous venons de parler plus haut.

Ces deux zones donnent d'une part l'ensemble des droits bruts de l'ouvrier et d'autre part les éléments de calcul des diverses retenues que doit subir le salaire.

La *carte-paye* ainsi perforée sur les deux zones précitées va passer à la *calculatrice*. Cette dernière machine effectue les calculs des différents éléments à perforer dans les colonnes de la troisième zone (colonnes 31 à 61). Comme le libellé même de la carte le montre, le résultat de ces calculs donne aux colonnes 47 à 52 la somme nette à payer à l'ouvrier. Avec les modèles de cartes employées, il y a quatre passages par carte à la calculatrice à une vitesse réelle de 3.200 passages à l'heure.

f) L'état de paye et le bulletin de paye

Le cycle est ainsi fermé. Il n'y a plus qu'à passer les cartes à la tabulatrice alpha-numérique pour obtenir l'*état de paye nette* (figure 23).

Ce dernier état est celui qui va servir au caissier pour préparer ses paiements.

Le comptable est maintenant muni de tous les documents dont il a besoin pour assurer le service de paye puisque les deux états dont nous avons parlé, l'*état de paye brute* et l'*état de paye nette*, rapprochés et brochés, donnent tous les éléments de compte de chaque ouvrier.

On pourrait procéder à la paye par émargement des ouvriers. Il y a quelques années, on aurait considéré un tel résultat comme remarquable. Une étude attentive des possibilités des machines a permis de voir que l'on

pouvait aller beaucoup plus loin, et, établir, *sans aucune inscription manuscrite et sans l'aide d'une machine comptable auxiliaire*, le décompte individuel de chaque ouvrier avec la même précision que les autres documents et à peu près *sans délai de temps supplémentaire*.

On a conçu un modèle particulier de *bulletin de paye* (figure 24) qui porte à droite des décomptes et à gauche les reçus qui pourront être détachés.

Ce modèle est à considérer attentivement. Il fallait avoir à la fois le document de décharge du comptable et l'exposé du détail du décompte qui permettait à l'ouvrier de vérifier chez lui à tête reposée tous les éléments entrant dans son salaire.

La partie haute du bulletin à droite est remplie par un passage *en liste* (1) à la tabulatrice numérique des *cartes-travail* qui ont servi à établir l'*état de paye brute*.

La partie basse est remplie par un deuxième passage à la tabulatrice alpha-numérique des *cartes-paye*.

Au verso du bulletin (figure 25) est imprimée la codification des éléments chiffrés pour que l'ouvrier puisse les comprendre facilement. Il est à remarquer que l'on aurait pu lui remettre une fois pour toutes cette codification, mais l'expérience prouve qu'avec le procédé employé, on n'a jamais de demandes d'explications. C'est un avantage important.

La partie gauche du bulletin de paye est le reçu. On remarquera qu'il est double. Le reçu portant la mention *solde* est destiné au Comptable de l'Etablissement qui a déjà le reçu de l'acompte distribué 15 jours auparavant. Le reçu sur lequel figure la totalité de la paye est destiné au Comptable du Trésor Public. De la sorte, les prescriptions du Décret du 31 mai 1862 sont strictement observées et la signature est donnée à bonne date par le

(1) En réalité, il s'agit d'une tabulation par genre de travail qu'a exécuté l'ouvrier.

véritable bénéficiaire. Cela était parfois très difficile à l'époque de la comptabilité manuscrite à cause du temps matériel des opérations.

Mais nous devons signaler en passant que ce résultat n'est obtenu que grâce à un perfectionnement spécialement demandé pour cela de la tabulatrice alpha-numérique qui a permis de reprendre sur un certain nombre de colonnes des inscriptions qui viennent d'être faites et sans exiger une pulsation nouvelle de la machine.

g) La carte-retraite

Il reste à expliquer le libellé et l'utilisation de la cinquième carte dont nous avons parlé, la *carte-retraite* (figure 26). Comme la *carte-paye*, elle est un bénéfice net de l'utilisation de la *mécanographie*. En effet, elle est obtenue par reproduction à l'aide de la *carte-paye* et de la *carte-fichier* comme il est facile de le voir en comparant la figure 22 avec les figures 17 et 14. Le montant de la retenue est obtenu à la calculatrice dans la zone 6 %, le multiplicande étant le nombre indiqué dans les colonnes 22 à 27.

Cette carte sert à établir les bordereaux de versements trimestriels à la Caisse Nationale des Retraites.

h) Les relevés comptables et les relevés statistiques des dépenses de main-d'œuvre

Jusqu'à présent, nous avons décrit le mécanisme des opérations de calcul des salaires et des opérations connexes (versements pour la retraite). Les mêmes cartes vont être utilisées à un grand nombre de relevés comptables et statistiques dont les principaux sont énumérés ci-après :

*Relevés comptables à fins de justification
et de vérification.*

- Etats de paye.
- Versements à la Caisse des Retraites.
- Déclarations fiscales.
- Relevé des dépenses de salaires par compte général, par commande (commandes spéciales ou de frais généraux).
- Relevé des heures et des dépenses de salaires par catégories de travail.
- Relevé des dépenses de charges de famille.

Relevés statistiques à fins de renseignement

- Relevé des effectifs et des dépenses de salaires par ateliers.
- Relevé des salaires réalisés par ateliers et par professions.
- Relevé des salaires aux pièces et aux devis par ateliers et des bonis sur le salaire de base.
- Relevé des dépenses de journées de maladies soldées.
- Relevé des dépenses de congés soldés.

Cette simple énumération permet de saisir sur le vif la possibilité d'avoir des éléments de vérifications et de renseignements statistiques qui ont absolument la même exactitude que les éléments comptables proprement dits puisqu'ils sont extraits des mêmes cartes sans aucune intervention étrangère et sans qu'il intervienne jamais une évaluation approximative.

**i) La comptabilité mécanographique des dépenses
de matières**

Parallèlement à la comptabilité mécanographique des dépenses de main-d'œuvre est organisée celle des dépenses de matières.

Il faut dans la comptabilité des matières distinguer deux grandes catégories de mouvements :

- ceux qui ont lieu entre les magasins de l'Etablissement et l'extérieur;
- ceux qui ont lieu entre les magasins de l'Etablissement et les ateliers.

Pour les premiers, les documents de base sont les factures d'achats, de réceptions, d'expéditions et de cessions.

Ils donnent lieu à une carte unique (figure 27) dans laquelle les entrées et les sorties sont distinguées par une perforation d'une colonne spéciale (ici la colonne 7).

La valeur est obtenue par la calculatrice à partir des quantités et des prix unitaires. Signalons en passant qu'il se pose souvent à ce sujet un problème de décimales pour l'inscription de la valeur; mais c'est un problème dont il ne faut nullement s'exagérer l'importance. Le constructeur est toujours en mesure de le résoudre par des mécanismes très simples (1).

Pour les seconds, les documents de base sont les bons de livraison aux ateliers et les bons de remise des ateliers aux magasins. Ils donnent lieu à une carte (figure 28) dans laquelle on voudra bien remarquer aux colonnes 23, 24, 25 et 30 à 37 les indications de même nature que celles qui figurent à la *carte-travail* (figure 19) dans les colonnes

(1) Le problème de l'arrondissement à l'unité supérieure ou inférieure par exemple se résout de la façon suivante : supposons que l'on veuille n'avoir que 2 décimales et que le calcul en donne 3 dans tous les cas. Pour la colonne de la 3^e décimale, on introduit dans le mécanisme un 5 permanent, et on arrête l'appareil d'impression ou de perforation de cette colonne. Si le chiffre calculé par la machine est inférieur à 5, la somme est au plus égale à 9 et c'est à la deuxième colonne le chiffre naturel qui reste — par défaut. Si le chiffre calculé est égal ou supérieur à 5, la somme sera égale ou supérieure à 10; il y aura donc un report de 1 à la deuxième colonne dont le chiffre sera alors le chiffre naturel augmenté de 1 — par excès.

8, 9, 10, 24 à 31. Ce sont elles qui concernent l'atelier, l'équipe, la commande et la catégorie de travail. On va donc pouvoir utiliser les *cartes-consommations-remises* aux mêmes relevés analytiques que les *cartes-travail*.

Les principaux documents établis sont :

*Relevés comptables à fin de justifications
et de vérifications*

- Relevé des dépenses spéciales par compte général et commande.
- Relevé des dépenses de frais généraux par catégorie de travail.
- Relevé des dépenses totales par commande.
- Relevé des Entrées et des Sorties du Magasin.
- Inventaire périodique.
- Balance mensuelle en valeur par compte général.
- Détail des mouvements et existants au 31 décembre.
- Résumés généraux.

Relevés statistiques

- Relevé des dépenses de frais généraux par atelier ou équipe et par nature d'article.

j) Considérations sur les exemples traités

Nous venons de donner un exemple concret d'une organisation mécanographique en prenant deux des problèmes les plus importants qui se posent dans une entreprise. Il est inutile d'en exposer d'autres. Nous tomberions dans des redites ou des particularités, car, lorsque l'on sort des questions de dépenses-main-d'œuvre et de dépenses-matières, on trouve tout de suite des problèmes qui ont des aspects plus particuliers à chaque industrie.

Pour nous, l'important était de montrer d'une part la minutie avec laquelle il faut traiter chaque élément

de problème, et, d'autre part, le soin qu'il faut prendre de pouvoir le relier à un autre.

Dans le cas cité de l'organisation de la comptabilité mécanographique des dépenses de main-d'œuvre, l'exactitude et la rapidité presque merveilleuses avec lesquelles sont obtenus les bulletins de paye, les états de paye et tous autres relevés que nous avons indiqués, sont dus à la précision de l'analyse des faits qui a permis de fixer des modèles de documents de base donnant tout ce qu'il faut et rien que ce qu'il faut et au choix des modèles de cartes qui réduisent au minimum les perforations initiales et permettent d'utiliser à plein tous les procédés de reproduction automatique. *

Résoudre au mieux le problème de la comptabilité mécanographique des dépenses de main-d'œuvre ne suffisait pas, il fallait que les résultats obtenus pussent être facilement et méthodiquement additionnés avec ceux de la comptabilité mécanographique des dépenses de matières. Ce n'était possible qu'en rapportant ces deux sortes de dépenses aux mêmes classements : équipes, ateliers, catégories de travail, commande, c'est-à-dire en libellant dans ce but les documents de base.

Les schémas que nous venons de décrire ne sont pas des modèles que l'on peut suivre à coup sûr. Ils ne sont que des exemples. Puisque toute industrie a des besoins particuliers, l'analyse finale à laquelle on aboutira aura des aspects propres qui commanderont des libellés précis de documents de base et de modèles de cartes ainsi qu'une succession bien déterminée des opérations.

EXEMPLES DE SOLUTIONS DE PROBLÈMES MÉCANOGRAPHIQUES

II

Recensement démographique

a) Le besoin de statistiques

Dès sa constitution en juillet 1940 le nouveau Gouvernement français a eu l'attention attirée sur l'insuffisance des moyens statistiques dont il disposait pour mener à bien son œuvre de rénovation nationale.

Il existait en France un service de Statistique Générale et des services épars de Statistiques dans différentes Administrations publiques.

Le Service de la Statistique Générale de la France, dont les fonctionnaires étaient des savants ne disposait d'aucun matériel moderne sérieux, et, chose plus grave, ne recevait que de seconde main les renseignements devant servir de base à ses travaux. Il n'avait d'ailleurs aucune action sur les organismes chargés de recueillir ces renseignements, partant, aucun moyen de contrôle.

Les services de Statistique épars dans diverses Administrations publiques n'avaient aucun lien entre eux et se bornaient également à recueillir des renseignements partiels et fragmentaires dont ils ne pouvaient contrôler que très insuffisamment l'exactitude.

Le Gouvernement a voulu constituer le système complet et cohérent de recherches statistiques dont il avait besoin.

Par une première loi du 15 décembre 1940, il a créé un Service de la Démographie chargé de toutes les statistiques concernant les personnes, et recevant mission de recueillir lui-même et de tenir à jour les renseignements nécessaires.

Une deuxième loi du 11 octobre 1941 fusionne la Statistique Générale de la France et le Service de la Démographie en un seul grand service, le Service National des Statistiques. A ce nouveau grand Service sont rattachés l'Institut de Conjoncture créé par la loi du 1^{er} septembre 1941, et les divers Services de Statistique dispersés dans différentes Administrations publiques. Ce Service National des Statistiques s'occupera de toutes Statistiques concernant les personnes et les biens et de leur présentation au Gouvernement.

b) Le problème du recensement des individus et l'identification de l'individu

L'un des premiers problèmes traités a été un problème de statistique démographique : le recensement des activités professionnelles qui a eu lieu le 17 juillet 1941.

Le Service de la Démographie, qui dispose à la fois d'une Administration Centrale et de Directions Régionales, a recueilli lui-même les renseignements demandés à chaque Français sur un feuillet individuel dont le modèle est reproduit en annexe (1).

Comme il ne s'agit plus désormais d'effectuer simplement des recensements périodiques par comptage,

(1) Planche N° XXVII.

mais bien de suivre les individus, il fallait trouver un moyen de rapprocher le recensement des activités professionnelles du 17 juillet de tous les dénombremments à caractères spéciaux ou généraux qui pourront être faits par la suite.

Le premier problème à résoudre était donc celui qui concernait l'identification, une fois pour toutes, de chaque individu vivant sur le sol français. Pour cela, on a doté tous les Français d'un numéro d'identification qui détermine chaque personne d'une façon certaine et sans confusion et qui se prête lui-même par sa formation analytique à divers dénombremments. Ce numéro comprend six composantes, et, il est articulé de la façon suivante :

- 1 chiffre indique le sexe,
- 2 chiffres indiquent l'année de naissance (chiffres des dizaines et des unités),
- 2 chiffres indiquent le mois de naissance,
- 2 chiffres indiquent le département de naissance,
- 3 chiffres indiquent la commune de naissance.

Les 5 chiffres des département et commune de naissance forment un nombre conventionnel qui est emprunté à un code officiel géographique.

Enfin, la dernière composante à 3 chiffres est le numéro d'ordre d'inscription de l'individu à l'état civil de sa commune de naissance, dans le mois de sa naissance.

A titre d'exemple, une personne de sexe féminin, née au cours du mois de septembre 1919, dans la commune de Tours, département de l'Indre-et-Loire recevra un numéro d'identification qui sera, en admettant qu'elle porte le numéro 103 à la liste d'identification :

2 - 19 - 09 - 37 - 261 - 103

37 et 261 sont les numéros au code géographique du

département d'Indre-et-Loire et de la commune de Tours.

Naturellement, pour pouvoir utiliser un pareil système d'identification il fallait au préalable avoir entrepris l'établissement d'un Répertoire général de tous les Français. Ce travail commencé en avril 1941 a été terminé au mois d'août de la même année. Un pareil résultat n'a pu être obtenu que grâce à l'articulation du numéro qui fait qu'en définitive la spécification propre de l'individu ne porte que sur la dernière composante et que, sauf pour les très grandes villes, cette dernière composante est exprimée par un nombre très faible (1).

c) Le travail de codification des indications portées sur les bulletins de recensement.

La fiche de travail

Les bulletins de recensement ont été rédigés de façon à laisser la place pour l'inscription des numéros codifiés correspondant à chaque réponse.

Cette opération matérielle de codification constituait la première phase du travail mécanographique proprement dit. Elle est très importante, car d'une codification

(1) Il est intéressant de signaler que l'idée d'identifier tous les individus par un numéro chiffré rappelant le lieu et la date de naissance était assez répandue en France. Le Service de la Démographie a reçu de nombreuses lettres de gens les plus divers qui se prétendent les inventeurs du système. Certains même croient avoir droit à une réparation du tort causé par l'Etat qui leur a « pris » leur invention. Ils ne se doutent pas qu'un système de classement des individus et des choses nait toujours du système de numération employé dans une civilisation déterminée. Mais il est curieux de signaler que la presque totalité des « inventeurs » d'identification individuelle mélangent les chiffres et les lettres et perdent ainsi les avantages de la numération décimale. Ils sont étonnés et quelquefois furieux quand ils apprennent que leur « système » était appliqué en Egypte et en Chaldée plusieurs siècles avant notre ère.

correcte dépendent, d'une part, l'exactitude des statistiques par rapport aux documents originaux, et, d'autre part, les facilités d'analyse et de synthèse des renseignements contenus dans les cartes. C'est à cette phase des opérations de recensement que commence le travail mécanographique proprement dit.

Les questionnaires sont groupés par séries de 100 et placés dans des chemises cartonnées; pour chaque chemise-dossier est établie une fiche de travail qui l'accompagnera jusqu'à la fin des opérations de constitution du fichier (1).

Le personnel de codification est divisé en deux équipes : l'une procède à la codification proprement dite, l'autre vérifie l'exactitude de la codification.

Chaque équipe est divisée en ateliers. Un atelier comprend, avec un nombre variable d'employés, un jeu complet des codes à utiliser. Chaque membre de l'atelier est spécialisé dans la lecture d'un ou plusieurs codes, toujours les mêmes. Cette spécialisation permet d'atteindre des rendements excellents. Le bulletin de recensement des activités professionnelles comprend une quinzaine de renseignements à codifier exigeant la manipulation de 4 ou 5 volumes et l'inscription d'une cinquantaine de chiffres; sa codification complète demande cependant à peine trois minutes dans un atelier exercé.

La vérification de la codification se pratique de la même façon que la codification, mais elle exige moitié moins de temps, le personnel n'ayant aucune inscription à porter sur les documents.

Au service de la codification, la fiche de travail a reçu les mentions suivantes :

— Référence chiffrée de la Direction Régionale,

(1) Modèle reproduit à l'annexe, planche N° XXVIII.

- Indicatif du type de travaux : recensement des activités professionnelles,
- Numéros matricules de tous les *employés* auxquels la chemise-dossier a été confiée. Les numéros matricules sont portés par le personnel lui-même à l'aide d'un timbre humide. Des rejets de documents étant possibles au cours de la chaîne, le chiffre exact des documents traités par chaque employé est indiqué en regard de son nom. Le nombre d'erreurs relevées est également mentionné, à la vérification de codification. Enfin, les chefs d'équipes portent eux-mêmes mention, en heures et centièmes d'heure, du début et de la fin du travail,
- Numéro d'ordre de la fiche de travail. Ce numéro est porté au composteur et comporte deux parties :
 - la date de mise en circulation de la fiche,
 - un nombre caractéristique pris dans une série de 00.001 à 99.999.

Le même numéro sera reporté au composteur en fin de chaîne, sur chacun des questionnaires accompagnant la fiche de travail.

Toute erreur de codification peut être ainsi imputée à l'employé qui l'a commise sur le vu du document entaché d'erreur et de la fiche de travail correspondante.

Le problème des codifications était assez difficile à résoudre parce que les codes à employer devaient être assez complexes et que pour chacun d'entre eux on se trouvait en présence de diverses initiatives provenant de différentes administrations publiques et privées, initiatives qui étaient naturellement très divergentes.

Finalement le Service de la Démographie et le Service de la Statistique Générale de la France ont établi un code chiffré des entreprises et un code chiffré des professions qui ont reçu un caractère officiel. Le

Service de la Démographie a en outre établi, en accord avec les départements ministériels intéressés, des codes concernant :

- la situation de famille,
- la nationalité,
- l'instruction générale,
- l'instruction professionnelle,
- la connaissance des langues étrangères,
- certaines aptitudes et inaptitudes.

Seuls, les codes concernant les entreprises et les professions seront tout de suite diffusés dans le public, car ils vont être obligatoirement employés par les diverses administrations publiques et privées dans leurs correspondances entre elles.

d) La perforation des cartes qui matérialisent les renseignements portés sur les bulletins de recensement

L'atelier de perforation reçoit les documents codifiés, accompagnés des fiches de travail. Les *chemises-dossiers* sont réparties entre le personnel par une monitrice; les fiches de travail sont complétées par la mention du numéro matricule des employées et l'indication des horaires. Des primes de rendement peuvent être allouées au personnel de perforation. Pour éviter toute fraude, les pointages des horaires sont faits à l'aide d'horodateurs, sous la surveillance de la monitrice.

Les renseignements à perforer dans les cartes sont :

- les nom et prénoms de l'individu,
- le type de carte,
- le numéro d'identification,
- les département et commune de domicile,

- le département de domicile avant le repli, le cas échéant,
- la nationalité,
- la situation de famille,
- le nombre total d'enfants,
- le nombre d'enfants de moins de 14 ans,
- le degré d'instruction générale,
- les langues étrangères parlées,
- l'instruction technique, agricole ou professionnelle,
- la profession actuelle et la profession accessoire,
- l'incapacité de travail,
- l'entreprise,
- le permis de conduire.

Si l'intéressé est chômeur, total ou partiel, et s'il n'a pas retrouvé son emploi à la démobilisation, une perforation caractéristique est portée dans la carte.

Ces renseignements s'étalent sur 80 colonnes de la carte (1).

La vérification de l'exactitude des perforations s'accomplit selon le même processus : la fiche de travail reçoit l'inscription du numéro matricule de l'employée et des horaires. La perforation des nouvelles cartes établies en remplacement de cartes décelées erronées à la vérification, et leur vérification, donnent également lieu à mentions identiques sur les fiches de travail.

L'exploitation des renseignements contenus sur chaque fiche de travail : nombre de documents, temps, erreurs relevées, numéros matricules des employées, etc., etc... permettra de déterminer :

- le rendement individuel du personnel et le rendement moyen de chaque équipe,

(1) Voir le modèle de la carte en annexe, planche N° XXIX.

— le montant des primes de rendement industriel à percevoir par le personnel.

Les cartes perforées et vérifiées sont passées à la machine interpréteuse pour l'impression sur le bord supérieur du recto de la carte des renseignements suivants :

— numéro d'identification, nom et prénoms, département et commune de domicile, profession principale.

Aussitôt interprétées, les cartes sont triées dans l'ordre croissant des numéros d'identification et envoyées au fichier, rangées par sexe, année et mois de naissance et lieu de résidence.

e) L'exploitation d'un fichier déterminé

L'exploitation d'un fichier déterminé a lieu chaque fois que sont à faire des travaux concernant ce fichier. Les travaux peuvent être soit purement statistiques, soit comporter l'établissement de tableaux nominatifs. Ils peuvent porter sur la totalité des cartes du fichier ou seulement sur des portions du fichier correspondant à un âge des individus ou à une résidence, ou à une profession.

Quel que soit le travail il exige des tris et des tabulations, il faut également, une fois le travail accompli que les cartes soient remises dans le fichier dans l'ordre du classement initial.

f) La liaison entre différents fichiers concernant les mêmes individus

Nous n'avons parlé jusqu'à présent que d'un seul recensement, partant d'un seul fichier. En réalité il y a à tenir plusieurs fichiers différents concernant les objets

très distincts et portant sur des mêmes personnes. C'est là l'aspect normal des problèmes de démographie générale. Comme il y a plusieurs fichiers portant sur les mêmes individus, il faut pouvoir à un moment donné extraire de ces fichiers les cartes qui concernent le même individu, soit pour prendre des renseignements qui doivent être utilisés simultanément, soit pour faire les mises à jour nécessaires soit pour constituer à l'aide des renseignements figurant dans plusieurs fichiers un nouveau fichier synthétique groupant des caractéristiques qui se trouvent perforées sur les cartes d'un même individu appartenant à des fichiers différents. C'est pour cela que toutes les cartes doivent toujours porter le numéro d'identification de l'individu qui constitue la partie commune nécessaire au rattachement éventuel. De là l'usage considérable que l'atelier doit faire de la machine dite interclasseuse dont nous avons parlé précédemment (page 48).

SEPTIÈME PARTIE

L'UTILISATEUR DES ENSEMBLES
MÉCANOGRAPHIQUES
ET LE CONSTRUCTEUR

L'UTILISATEUR DES ENSEMBLES MÉCANOGRAPHIQUES ET LE CONSTRUCTEUR

Nous avons déjà dit que le choix des machines mécanographiques destinées à une entreprise exigeait un travail assez long, travail qui est une véritable collaboration entre le chef de l'entreprise et ses collaborateurs immédiats, d'une part, et d'autre part, les représentants du constructeur. A propos de l'exemple de réalisations concrètes schématiquement décrit dans le chapitre précédent, nous avons eu l'occasion d'indiquer à plusieurs reprises que tel ou tel dispositif spécial avait été demandé par l'utilisateur au constructeur pour résoudre une difficulté précise, bien déterminée, que la machine standard ne pouvait pas traiter. Il est maintenant nécessaire de montrer ce que doivent être dans l'état actuel de l'évolution industrielle, les relations normales de l'utilisateur d'ensembles mécanographiques et du constructeur de ces mêmes ensembles.

Pendant plus de vingt ans, les ensembles à cartes perforées ont été considérés comme devant être employés à des travaux purement statistiques. En même temps, de nombreuses machines à calcul et machines comptables des types les plus divers étaient utilisées pour accélérer des travaux de comptabilité, *mais ne changeaient pas l'organisation profonde de ces travaux.*

Il est venu un moment où la séparation entre les travaux de statistique et les travaux de comptabilité est devenue moins nette et où on a commencé à comprendre

d'une façon d'abord confuse, puis plus nette, la complète identité d'essence entre la pièce de base de la science statistique et la pièce de base de toute comptabilité publique ou privée. On a alors cherché à utiliser peu à peu à des fins comptables tous les progrès qui avaient été effectués à des fins statistiques.

Les statistiques pures demandent surtout des classements par catégories et des comptages. De là sont nées la trieuse et la tabulatrice numérique simple. La comptabilité, même dans le cas où elle est peu compliquée exige à ses diverses phases des multiplications nombreuses, et, toujours, la balance d'un compte, c'est-à-dire l'addition-algébrique, ou la possibilité de faire des additions et des soustractions de totaux de valeurs absolues de deux colonnes juxtaposées. De ces besoins sont nées, d'une part, la tabulatrice du type dit balance, et, d'autre part, les machines qui permettent d'obtenir et de perforer sur une carte les résultats d'une formule contenant des polynomes numériques dont les données sont déjà perforées sur la carte ou matériellement réalisables sur la machine elle-même. Enfin, comme on ne peut indéfiniment lire des états codifiés, il a fallu, aux machines numériques, ajouter des machines alpha-numériques.

La rapidité avec laquelle les résultats comptables sont ainsi obtenus fait en ce moment franchir un nouveau pas à l'utilisation des machines à cartes perforées. Les chefs d'industries, comme les chefs d'établissements, ont entre les mains des comptes généraux et des balances arrêtées avec précision à un moment où ils avaient l'habitude de n'obtenir que des renseignements imprécis. De plus, ils reçoivent, sans difficulté, des renseignements complémentaires qu'ils ne faisaient pas établir parce que cela aurait demandé trop de temps et de personnel, c'est-à-dire trop d'argent. La comptabilité prend ainsi un aspect nouveau. Sous l'impulsion même des utilisateurs, elle tend à devenir normalement un *élément de rensei-*

gnement continu sur la marche de l'affaire, au lieu de servir simplement de justification à intervalles fixes plus ou moins éloignés. Cette transformation, qui n'est qu'à son début, va en s'amplifiant sous nos yeux, et, d'effet devenant cause, pousse les constructeurs à rechercher de nouveaux perfectionnements. Notamment, la question du calcul exact des prix de revient, qui est un cauchemar dans toutes les industries de transformation à phases multiples et à produits différents, fait l'objet de desiderata nouveaux plus ou moins bien formulés par les chefs d'entreprises.

Ainsi des besoins nouveaux et divers tendent à faire perfectionner les machines existantes, et surtout à en diversifier les types. Nous allons essayer de montrer dans quelles voies principales les constructeurs doivent s'engager pour rechercher les perfectionnements qui correspondent aux besoins réels des utilisateurs.

— *l'automatisme.*

Il faut réduire au minimum tous les mouvements propres des opérateurs et opératrices, d'abord pour réduire leur fatigue. On a évalué par exemple qu'une opératrice travaillant à la perforation des cartes avec une machine mécanique ancienne avait fourni en fin de journée un travail équivalant à 10 tonnes-mètres, et encore, dans ce calcul n'était pas compris le travail non négligeable d'extension du bras pour introduire et enlever la carte. L'automatisme est également nécessaire pour augmenter le rendement et obtenir une régularité parfaite de l'accomplissement du travail.

— *la vérification des opérations.*

Jusqu'à présent cette vérification est surtout obtenue par répétitions. Il faut évidemment rechercher des procédés synthétiques moins longs, partant moins coûteux.

— *la vitesse.*

Les premières machines faisaient réaliser sur les pro-

cédés manuels antérieurs un tel gain de temps que l'on était toujours satisfait des résultats obtenus. Maintenant, avec la généralisation de l'emploi des cartes perforées et de la centralisation des comptabilités mécanographiques, l'augmentation de vitesse du travail devient un facteur essentiel du succès. Ainsi une organisation comme celle dont nous avons donné le schéma en exemple n'est devenue pratiquement réalisable que lorsque le nombre des pulsations de la tabulatrice alphanumérique a dépassé 120 et que les calculatrices, utilisant enfin la table de Pythagore, ont obtenu des vitesses d'un ordre comparable à celles des autres machines à cartes perforées.

— *la reproduction automatique des constantes.*

Toujours dans l'exemple précité, nous avons insisté sur les gains de temps réalisés par cette reproduction automatique et souligné le souci d'organiser le travail de façon à ne négliger aucune possibilité d'utilisation de cette reproduction. Il y a encore des progrès à faire dans cette voie.

— *l'exécution des quatre opérations arithmétiques à un stade quelconque du travail.*

Avec l'utilisation des machines à cartes perforées à la statistique pure, l'organisation du travail était simple: les perforatrices établissaient la carte sans opération arithmétique et sans impression en clair, les trieuses triaient, les tabulatrices additionnaient et imprimaient.

Maintenant, les travaux comptables exigent, comme nous l'avons vu, de nombreuses multiplications que l'on fait, soit avec des appareils connectés aux perforatrices, soit avec des calculatrices indépendantes. Mais, déjà, les tabulatrices qui font l'addition algébrique sont parfois également pourvues d'un appareil à multiplications et il existe à notre connaissance au moins une machine

tabulatrice qui fait aussi la division. Il y a aussi des trieuses compteuses imprimantes.

L'évolution tend donc vers la combinaison de l'une quelconque des trois anciennes machines avec un appareil faisant une ou plusieurs des quatre opérations arithmétiques. On n'est d'ailleurs probablement qu'au début du mouvement. Il faut se rappeler en effet que c'est d'hier seulement que les calculatrices utilisent effectivement la table de Pythagore et que les inventeurs ont cherché bien longtemps cette utilisation pratique. Cependant la science mathématique offre d'autres possibilités. Aussi, depuis qu'il existe des machines à calcul l'imagination des inventeurs est hantée par la recherche du calcul logarithmique mécanique et automatique. Les égalités

$$\log x + \log y = \log (x \times y)$$

et

$$\log x - \log y = \log \left(\frac{x}{y} \right)$$

donnent la multiplication et la division par une simple addition ou une simple soustraction. Jusqu'à présent, les adaptations, plus ou moins dérivées de la règle à calcul, se sont heurtées à des difficultés mécaniques insurmontables. Il en a été de même pour les essais d'utilisation de la formule de l'hyperboloïde équilatère : $z = xy$. Dans d'autres voies, les mathématiciens ont cherché des simplifications des procédés classiques de multiplications et de divisions. Un des derniers est la transformation des données dans un système de numération binaire; comme dans ce système il n'y a que deux signes numériques, le mouvement mécanique se réduit à une allée et une venue et le problème est réduit à la transformation des nombres du système décimal dans le système binaire et *vice versa*. A l'opposé, des recherches ont été faites pour l'utilisation d'un système numérique à très grand nombre de chiffres. D'autres mathématiciens encore,

restant fidèles au système décimal, espèrent une solution dans des groupements méthodiques de produits.

Quoi qu'il en soit de la valeur théorique de ces divers procédés, on peut penser qu'il n'est pas impossible qu'un jour la souplesse des sélections électromagnétiques donne une solution pratique, et, ce jour-là, il y aura un progrès immense dans la mécanographie, progrès dont il est difficile actuellement de mesurer les conséquences.

— *la simultanéité des opérations sur une même machine.*

Dans beaucoup de cas on n'a encore réalisé que des juxtapositions, de sorte que le gain réel de temps réside seulement dans le fait d'éviter une introduction ou une éjection de cartes. Il y aura un grand progrès réel chaque fois que l'on pourra réaliser une simultanéité effective d'opérations.

— *le silence.*

Pendant assez longtemps, les constructeurs ne se sont pas beaucoup préoccupés d'obtenir des machines silencieuses. Il suffit de passer quelques heures dans un atelier mécanographique pour comprendre quel prix s'attache à cette question.

Les considérations qui précèdent montrent la quantité et la diversité des problèmes que les constructeurs ont à résoudre en fonction des besoins des utilisateurs et, dirons-nous volontiers, en collaboration avec les utilisateurs. Seulement nous croyons qu'il ne suffit pas de poser le principe bien évident de la nécessité de cette collaboration, il faut encore étudier les conditions dans lesquelles se réalisent effectivement les progrès techniques des machines à cartes perforées. La construction de ces machines constitue une industrie difficile qui exige de grandes capacités intellectuelles d'ordres assez différents. Nous allons essayer de faire une analyse des fonctions que l'on doit trouver.

Il faut d'abord un *ingénieur-conseil* qui connaisse bien la science statistique, les méthodes comptables et les problèmes généraux d'administration d'affaires. C'est cet ingénieur-conseil qui sera capable de comprendre d'une façon bien précise les besoins spéciaux de l'utilisateur et d'orienter ensuite les chercheurs dans un champ bien délimité. Il devra posséder à la fois une *grande clarté d'esprit, une grande faculté d'assimilation, du bon sens et de l'imagination mathématique.*

Après cet ingénieur-conseil doit venir l'*inventeur proprement dit* chargé de rechercher les combinaisons d'organes électro-mécaniques qui permettront d'exécuter les travaux demandés. La qualité essentielle de cet inventeur est l'*imagination technico-scientifique*; il devra en outre arriver à faire les schémas et croquis des appareils qu'il aura imaginés, mais ce n'est pas lui qui doit diriger le travail aboutissant au dessin coté d'exécution.

L'exécution des modèles et des prototypes doit être dirigée d'après les schémas, croquis et notes de l'inventeur par un *technicien spécialisé à fortes connaissances technologiques, théoriques et pratiques* en matière de petite mécanique, de mécanique de précision et d'appareillage électrique. Il n'est pas du tout nécessaire que ce technicien ait une imagination propre, et c'est peut-être même plutôt nuisible, mais il faut qu'il connaisse très bien toutes les ressources de la technique et puisse proposer, en choisissant opportunément parmi ces ressources, l'élément d'appareil à la fois le plus robuste, le plus simple et le plus rapide qui correspond au schéma de l'inventeur. On construit alors le *prototype*, et c'est le technicien qui doit avoir la responsabilité de cette construction, l'inventeur n'intervenant que pour vérifier qu'on ne se trompe pas sur son idée et pour assister aux essais du prototype monté.

Dans ces premiers essais, l'inventeur est appelé sou-

vent à modifier son idée primitive, à constater par exemple un défaut imprévu ou une amélioration qui se présente pour ainsi dire toute seule.

Une fois le prototype ainsi mis au point, l'ingénieur-conseil, le premier personnage dont nous avons parlé, vérifie que la machine construite répond bien au problème d'utilisation qu'il avait posé. Si les circonstances le permettent, il pourra opportunément faire appel à une sorte de collaboration ou plutôt de témoignage de l'utilisateur éventuel. Dans tous les cas, un prototype ne doit être adopté qu'après des essais assez longs dans les conditions ordinaires de fonctionnement. Si l'on se contentait en effet d'une expérimentation un peu rapide, on courrait à un insuccès certain.

La quatrième phase est celle de la construction des appareils de série.

Il faut faire appel à un autre ingénieur, *chef du service de la fabrication* dont la qualité principale doit être *le sens de l'organisation du travail*.

Nous avons personnifié les fonctions. Naturellement, dans une affaire très importante chacune de ces fonctions peut exiger que le chef responsable ait des collaborateurs plus ou moins nombreux. Mais il faut absolument éviter de réunir deux de ces fonctions sur une même tête, car elles correspondent à des capacités de l'esprit très différentes, et même jusqu'à un certain point, contradictoires, quand il s'agit d'une technique aussi diverse et aussi minutieuse que celle des machines à cartes perforées.

HUITIÈME PARTIE

CONCLUSION

CONCLUSION

La nature de la question exposée dans la présente étude permet d'en résumer la substance en un petit nombre de paragraphes assez courts qui vont se succéder presque comme des propositions arithmétiques.

1.

Il y a complète identité d'essence entre la pièce de base de la Science Statistique et la pièce de base de toute Comptabilité Publique ou Privée.

Elles notent, l'une et l'autre, un fait précis et unique et comportent nécessairement :

- une désignation chiffrée,
- une référence de classements,
- une date.

Le problème matériel de l'utilisation des pièces de base pour dresser des tableaux et établir des comptes se présente donc de la même façon, qu'il s'agisse de Statistique ou de Comptabilité.

2.

Le principe hédonistique, inné chez l'homme, l'a poussé de tout temps, à rechercher des procédés d'exécution de calculs avec la moindre peine.

Avec l'*instrument de calcul* qui est apparu dans l'évolution humaine avant l'écriture, l'homme a cherché à matérialiser la notion de nombre pour simplifier l'exécution des opérations. A ce type appartiennent les bou-

liers et les instruments à réglettes. L'instrument de calcul ne comporte aucun automatisme.

Dès qu'il a connu l'écriture, l'homme a utilisé les tables numériques qui fournissent en face des données d'une formule arithmétique simple ou complexe les résultats correspondants. Aux tables numériques, il faut rattacher leur représentation par figures géométriques dont les plus connues sont les abaques et les nomogrammes, ainsi que les règles et les cercles à calcul qui ne sont que des tables matérialisées.

Les machines à calculer, infiniment moins anciennes, permettent d'obtenir le résultat cherché, rapidement et *automatiquement*, une fois que les données ont été mises en place par un ou plusieurs mouvements simples. La première idée d'automatisme est de Pascal. Les progrès de la mécanique de précision et l'électricité ont permis de construire des machines à calculer très perfectionnées.

Les machines dites comptables sont des juxtapositions de machines à écrire et de machines à calculer. Elles permettent d'écrire un texte et d'actionner la machine à calculer avec le clavier de la machine à écrire.

Instruments de calcul, Tables numériques, Machines à calculer, Machines comptables ne sont que des moyens de faire des opérations isolées. Par eux-mêmes ils n'apportent aucun changement dans l'organisation des systèmes de comptes.

3.

Pour établir mécaniquement des systèmes de comptes, il faut coordonner l'action de plusieurs machines travaillant séparément et successivement.

Des perforatrices traduisent les documents de base des statistiques ou des comptabilités, documents chiffrés, par l'emplacement déterminé de perforations sur une carte.

Des *trieuses* permettent d'isoler dans une masse de cartes déterminée toutes celles qui ont une caractéristique donnée.

Des *tabulatrices* impriment sur des tableaux comptables ou statistiques les caractéristiques déterminantes de chaque carte, à raison d'une ligne par carte, ou, si on le veut, d'une ligne par série de cartes, et elles totalisent algébriquement les nombres portés par chaque carte.

C'est cet ensemble typique de trois machines qui permet la synthèse que doit exprimer chaque compte. On le retrouvera dans toutes les organisations.

Des machines auxiliaires variant avec la nature particulière du besoin complètent le travail.

On doit donner une place à part à la *calculatrice* qui sans faire partie de la trinité essentielle se trouve maintenant indispensable dès qu'il s'agit d'une comptabilité un peu complexe.

4.

Pour qu'il y ait dans une Entreprise une organisation scientifique de services comptables dotée d'appareils mécanographiques, il faut que ce soit le Chef de l'Entreprise lui-même qui ait déterminé les besoins réels tant de comptabilité que de statistiques, et, que l'Atelier Mécanographique soit établi en fonction de ces besoins.

La détermination des modèles de tableaux statistiques et des comptes finaux à obtenir, celle des codifications numériques, celle des modèles de cartes perforées et celle du choix des machines doit être obtenue en conformité absolue avec deux principes fondamentaux :

1° *Il ne doit être exécuté aucun travail à la main après que la carte traduisant le fait initial a été perforée et vérifiée.*

2° *La machine est faite pour le besoin et non pas le besoin pour la machine.*

L'étude concernant l'organisation d'un service comptable doté d'un atelier mécanographique doit toujours être complète de façon que la détermination des modèles et le choix des machines ne soient à aucun moment remis en question après la décision de principe.

Par contre, la réalisation de l'atelier peut être progressive pour permettre de résoudre sans trouble général les difficultés d'adaptation qui peuvent se présenter.

La nécessité de la concentration des moyens mécaniques pour que le rendement soit maximum amène fatalement à une centralisation des Services comptables de l'Entreprise.

5.

Le choix du personnel de l'atelier mécanographique est toujours délicat.

Le Chef de l'Atelier doit être d'esprit très vif et posséder avec une grande lucidité de sérieuses connaissances de la technique des machines et de l'organisation comptable de l'Entreprise.

Le personnel d'exécution doit être actif, alerte et de réflexes rapides.

On ne peut pas transiger avec ces exigences même si l'on désire conserver un personnel ancien. Ce serait un moyen à peu près infallible de provoquer l'échec de la nouvelle organisation.

6.

L'utilisation d'un atelier mécanographique procure une économie sérieuse par suite des diminutions importantes de l'effectif des employés des services comptables.

Elle permet d'obtenir des avantages bien plus importants encore qui sont la conséquence de la possibilité de vérifications très rapides par comparaisons de la marche des divers services et d'utilisations quasi-immédiates de renseignements statistiques.

7.

L'organisation scientifique de Services Centralisés de Comptabilités dotés d'Ateliers Mécanographiques est l'une des formes de l'évolution industrielle de la civilisation moderne. Mais il convient de mettre en lumière le fait très important *que cette organisation permet à beaucoup d'industries de réaliser une unité de direction, effective et efficace, tout en laissant une possibilité de décentralisation de l'exécution de la production dans des établissements différents qui peuvent être très éloignés les uns des autres.*

La mécanographie rationnellement appliquée à la statistique et à la comptabilité constitue donc bien un progrès économique puisqu'elle permet de diminuer la quantité de travail humain nécessaire à une production déterminée.

8.

La construction des machines à cartes perforées est une industrie particulièrement délicate.

Pour que le constructeur puisse effectivement répondre aux besoins réels de l'utilisateur, il faut qu'il dispose :

— d'un ou de plusieurs ingénieurs-conseils connaissant bien la Science statistique, les Méthodes comptables et les principes de l'Organisation générale d'une Entreprise, qui seront chargés de déterminer le problème technique à résoudre;

— d'un ou de plusieurs inventeurs à imagination technico-scientifique chargés de résoudre des problèmes posés;

— d'un ou de plusieurs techniciens à fortes connaissances technologiques, théoriques et pratiques, chargés de la construction des prototypes;

— d'une installation industrielle rationnellement organisée pour la fabrication de série.

9.

Jusqu'en 1935 tous les ensembles de machines à statistiques utilisés en France provenaient d'Angleterre ou d'Amérique. Depuis, la construction de ces machines s'est fortement développée en France. Non seulement on y a construit des types déjà connus, mais on en a créé de nouveaux qui ont constitué un très large progrès. Actuellement la production sur le sol national doit suffire à la consommation et l'on peut prévoir que dans l'autarchie économique européenne en voie de constitution la France se trouvera pour cette branche industrielle en position créditrice.

FIN

TABLE DES MATIÈRES

	Pages
Avant-propos de la deuxième édition	VII
Avant-propos de la première édition (1936)	XI

PREMIÈRE PARTIE

Les pièces de base de la statistique et de la comptabilité

a) Les pièces de base de la statistique	3
b) Les pièces de base de la comptabilité	5
c) Pourquoi les pièces de base de la statistique et de la comptabilité sont de nature identique...	9
d) Le potentiel des statistiques et des comptabilités.	10

DEUXIÈME PARTIE

Les moyens de calcul isolés à travail indépendant

a) Les instruments de calcul	17
b) Les tables numériques	18
c) Les machines à calculer	19
d) Les machines comptables	23
e) Considérations sur les moyens de calcul isolés à travail indépendant	24

TROISIÈME PARTIE

Les groupements de moyens de calcul à travail nécessairement combiné

a) La carte perforée, traduction matérielle du document de base par la position des perforations.	29
b) Le tri mécanique des cartes perforées d'après une caractéristique chiffrée du document de base.	32
c) Comment les tableaux statistiques ou les états comptables finaux sont produits mécaniquement à partir des cartes perforées préalablement triées	34
d) Les machines alphanumériques	37
e) Calculatrices	40

	Pages
f) La vitesse de travail des machines mécanographiques essentielles et les conditions d'un bon rendement	42
g) Les machines auxiliaires et complémentaires....	45
h) Considérations sur les moyens de calcul groupés à travail nécessairement combiné	49

QUATRIÈME PARTIE

L'organisation de services comptables ou statistiques dotés d'un atelier mécanographique

1° Dans le cadre d'une entreprise

a) La machine n'a pas d'âme. Par elle-même, elle ne sent, ne pense, ni ne veut.....	55
b) Qui doit diriger l'étude de l'utilisation d'un atelier mécanographique ?	56
c) La détermination des besoins comptables et statistiques d'une entreprise	57
d) L'organisation d'un atelier de mécanographie, moyen d'exécution matérielle des travaux du Service comptable. Modèles d'états à produire, codification des caractéristiques, modèles de cartes perforées, horaires et calendriers de travaux	60
e) Le choix des machines	62
f) Les locaux	64
g) Le personnel	66
h) La mise en marche de l'atelier mécanographique.	71
i) Les erreurs à éviter	72

2° Dans le cadre de l'Etat

75

CINQUIÈME PARTIE

Économie générale de la comptabilité mécanographique comme moyen d'administration rationnelle

a) L'exactitude des résultats obtenus, la multiplicité des renseignements, la vitesse d'exécution du travail	85
b) Economies réalisées par la diminution d'effectifs des employés et par la concentration des Services de comptabilité	86
c) Economies réalisées par la possibilité réelle et immédiate de vérification contradictoire des divers comptes et par l'utilisation des statistiques	88

LA MÉCANOGRAPHIE DANS LES ADMINISTRATIONS 151

	Pages
d) La comptabilité et la statistique, moyens immédiats de direction de l'entreprise.....	90
e) La mécanographie, facteur de progrès économique	92

SIXIÈME PARTIE

Exemples de solutions de problèmes mécanographiques

1° Comptabilité des dépenses de main-d'œuvre et comptabilité des dépenses de matières	
a) Les conditions d'ensemble du problème posé...	101
b) Les modes de fixation des salaires.....	103
c) Les documents de base	104
d) Le transport des documents de base.....	110
e) Les diverses cartes perforées déterminées d'après les besoins	111
f) L'état de paye et le bulletin de paye.....	114
g) La carte-retraite	116
h) Les relevés comptables et les relevés statistiques des dépenses de main-d'œuvre.....	116
i) La comptabilité mécanographique des dépenses de matières	117
j) Considérations sur les exemples traités.....	119
2° Recensement démographique	
a) Le besoin de statistiques	121
b) Le problème du recensement des individus et l'identification de l'individu	122
c) Le travail de codification des indications portées sur les bulletins de recensement. - La fiche de travail	124
d) La perforation des cartes qui matérialisent les renseignements portés sur les bulletins de recensement	127
e) L'exploitation d'un fichier déterminé.....	129
f) La liaison entre différents fichiers concernant les mêmes individus	129

SEPTIÈME PARTIE

L'utilisateur des ensembles mécanographiques et le constructeur	133
---	-----

HUITIÈME PARTIE

Conclusion	143
------------------	-----

Copyright 1942 by René Carmille, 30, Avenue Brimborion, Sèvres (S.-8-O.)
Droits de reproduction et de traduction réservés pour tous les pays.

IMPRIMERIE HERMIEU

1942

EXEMPLE DE CARTE PERFORÉE

COL. CARTE	Date										No. de Bon	No. de compte	No. de carte	Section	Nombre de pièces lancées	Temps alloué	Jour limite	No. de pièce	C.V.C.	Moyenn.	NATURE DE L'OPERATION	MATIERE		No. de carte																			
	1	2	3	4	5	6	7	8	9	0												Nature	Quantité																				
0	0	0	0	0	0	0	0	0	0	0	0	0	0	0	0	0	0	0	0	0	0	0	0	0	0	0																	
1	1	1	1	1	1	1	1	1	1	1	1	1	1	1	1	1	1	1	1	1	1	1	1	1	1	1	1																
2	2	2	2	2	2	2	2	2	2	2	2	2	2	2	2	2	2	2	2	2	2	2	2	2	2	2	2																
3	3	3	3	3	3	3	3	3	3	3	3	3	3	3	3	3	3	3	3	3	3	3	3	3	3	3	3																
4	4	4	4	4	4	4	4	4	4	4	4	4	4	4	4	4	4	4	4	4	4	4	4	4	4	4	4																
CARTE LANCLEMENT																			5	5	5	5	5	5	5	5	5	5	5	5	5	5	5	5	5	5	5	5	5	5	5	5	5
6	6	6	6	6	6	6	6	6	6	6	6	6	6	6	6	6	6	6	6	6	6	6	6	6	6	6	6																
7	7	7	7	7	7	7	7	7	7	7	7	7	7	7	7	7	7	7	7	7	7	7	7	7	7	7	7																
8	8	8	8	8	8	8	8	8	8	8	8	8	8	8	8	8	8	8	8	8	8	8	8	8	8	8	8																
9	9	9	9	9	9	9	9	9	9	9	9	9	9	9	9	9	9	9	9	9	9	9	9	9	9	9	9																
11	2	4	5	7	8	9	10	11	12	13	14	15	16	17	18	19	20	21	22	23	24	25	26	27	28	29	30																

LÉGENDE

FIGURE 1

Les dimensions de cette carte demeurent les mêmes qu'il y ait 45, 60 ou 80 colonnes.

FIGURE 1

LÉGENDE

FIGURE 2

L'alimentation automatique est assurée par un couteau animé d'un mouvement de va-et-vient.

Les poinçons de perforation sont reliés au clavier par un dispositif mécanique ou électro-mécanique qui permet d'obtenir avec des opératrices exercées une vitesse de 4 à 5 trous par seconde *en plein mouvement*. La vitesse commerciale de l'opératrice qui rompt son rythme de frappe à chaque éjection ne dépasse pas 11.000 trous à l'heure, c'est-à-dire un peu moins de 3 par seconde.

L'éjection automatique est effectuée généralement par rotation autour d'un axe horizontal parallèle au petit côté de la carte, comme il est indiqué dans la figure, et parfois par une simple translation dans le sens du grand côté de la carte.

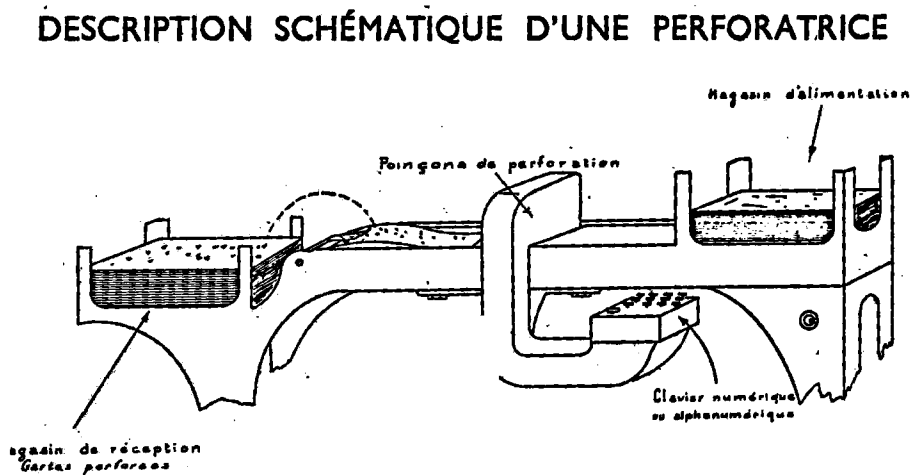


FIGURE 2

DESCRIPTION SCHÉMATIQUE DE LA TRIEUSE

LÉGENDE

FIGURE 3

Comme pour la poinçonneuse l'alimentation automatique est assurée par un couteau animé d'un mouvement de va-et-vient.

Le système d'exploration de la carte qui, par les perforations, commande l'ouverture des clapets indiqués sur la figure est électrique ou mécanique.

Après l'exploration les cartes sont entraînées par un chemin de roulement, non figuré ici, et tombent dans les cases dont les clapets ont été ouverts par le système d'exploration.

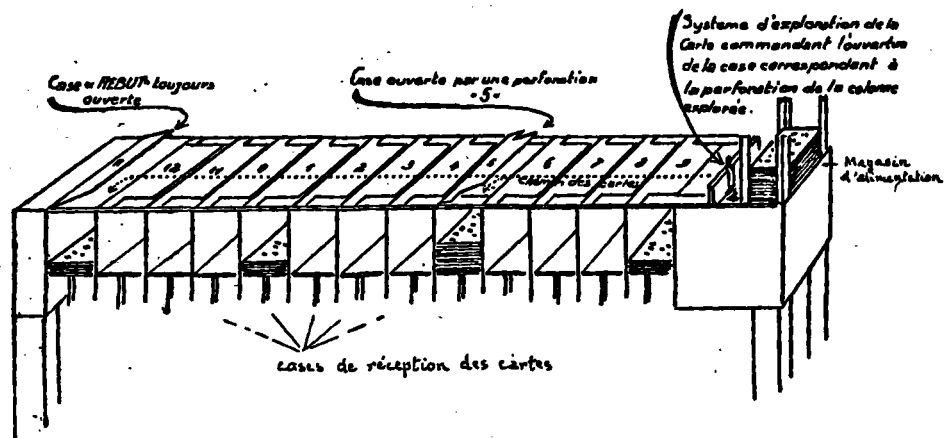


FIGURE 3

MÉCANISME DU TRI

LÉGENDE

FIGURE 4

Exemple d'un tri méthodique sur 2 colonnes (colonnes choisies 10 et 11).

L'opération A sera un tri sur la colonne 11 qui fera tomber dans les cases de la trieuse des cartes portant un chiffre quelconque à la colonne 10, et à la colonne 11 les chiffres 0, 1, 2, 3, 4, 5, 6, 7, 8 et 9.

On aura donc dans les cases numérotées 10 paquets disposés comme suit :

x_0 x_1 x_2 x_3 x_4 x_5 x_6 x_7 x_8 x_9

On reprend ces paquets en commençant par x_0 , et on trie sur la colonne 10. Les cartes qui vont tomber dans les diverses cases porteront dans les colonnes 10 et 11 les chiffres suivants :

00 10 20 30 40 50 60 70 80 90

Quand on passe au paquet x_1 , les cartes qui tomberont dans les diverses cases porteront dans les colonnes 10 et 11 les chiffres suivants :

01 11 21 31 41 51 61 71 81 91

Avec le paquet x_2 on aura :

02 12 22 32 42 52 62 72 82 92

et ainsi de suite.

Si l'on superpose les paquets comme il est indiqué sur le schéma, les cartes se présenteront pour les colonnes 10 et 11 dans l'ordre des nombres 00 à 99.

On pourrait continuer à trier de même de 000 à 999, etc...

Exemple de classement par Département (2 colonnes)

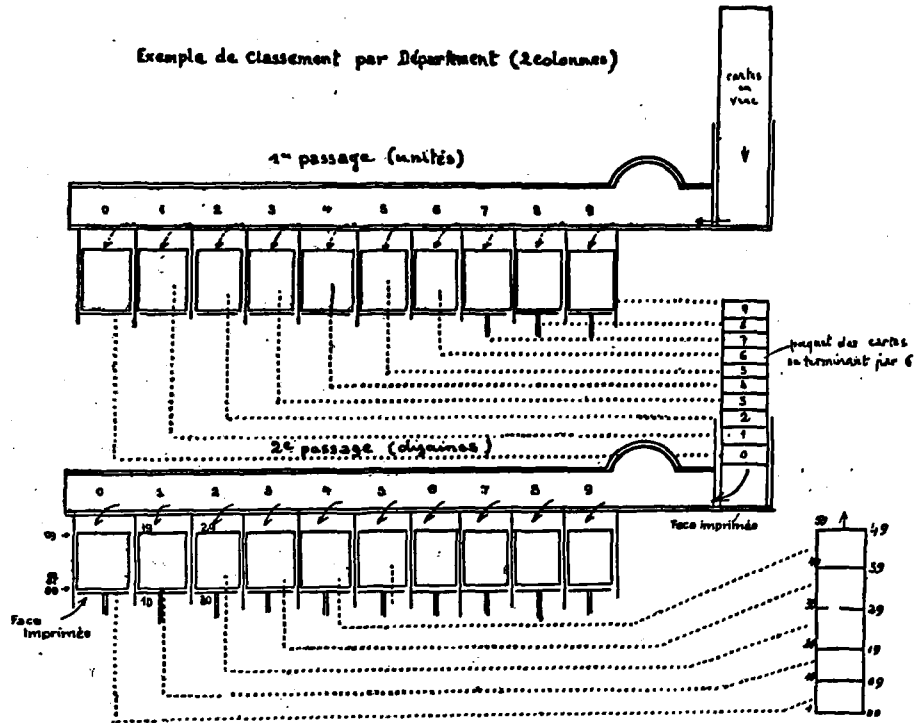


FIGURE 4

DESCRIPTION SCHÉMATIQUE DE LA TABULATRICE

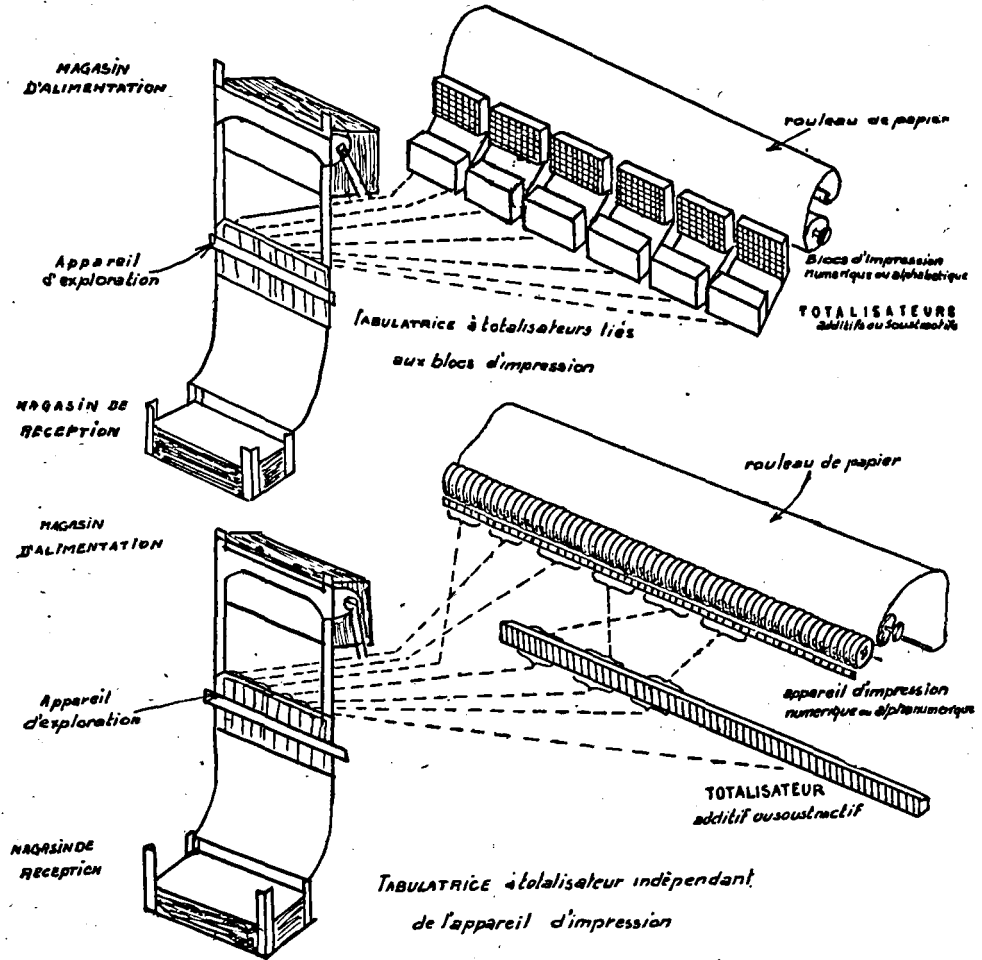


FIGURE 5

FONCTIONNEMENT SCHEMATIQUE D'UNE TABULATRICE MECANIQUE

LÉGENDE

FIGURE 6

Dans ce dessin, pour bien comprendre le jeu successif des mécanismes, il faut suivre le chiffre 7 en partant de la boîte à aiguilles d'exploration et en remontant vers le haut du dessin.

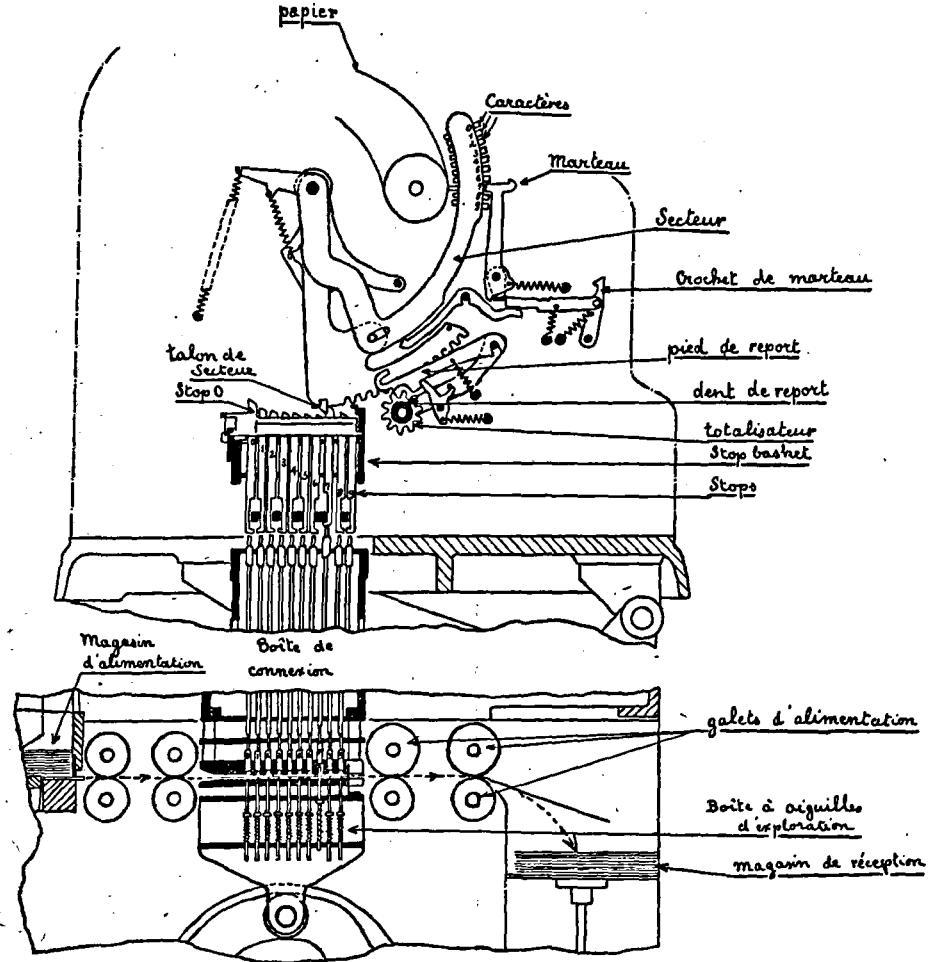


FIGURE 6

LÉGENDE

FIGURE 7

I. — Principe de l'addition

La carte perforée C se déplace d'un mouvement uniforme dans le sens de la flèche F entre un rouleau de laiton R et un ou plusieurs balais B. Chaque balai aboutit à des jacks J.

Les roues de compteurs sont montées sur un arbre A qui tourne d'un mouvement uniforme synchrone du déplacement de la carte.

Chaque roue est libre sur l'arbre. Un rochet r est solidaire de l'arbre et peut coulisser sur lui. Un levier D est sollicité par un ressort Z qui tend à le faire pivoter et à engager le rochet dans la roue de compteur. Une armature a loquette le levier D. Une fiche de connexion f permet de réunir les jacks J au jack J₁. Lorsqu'une perforation se présente devant le balai B (un 5 par exemple), le courant passe dans la bobine b qui attire l'armature a ; le ressort Z fait pivoter le levier D; le rochet r s'engage dans les dents de la roue de compteur. Celle-ci se met à tourner.

Lorsque l'emplacement des perforations zéro de la carte se présente sous les balais, le rochet r est automatiquement ramené dans la position représentée sur la figure. La roue s'arrête de tourner. Elle a donc tourné de zéro à 5, c'est-à-dire de cinq dixièmes de tour. Elle a enregistré le chiffre 5.

II. — Principe de la soustraction

La soustraction peut être réalisée par l'utilisation de la méthode classique des compléments.

Lorsqu'une roue de compteur soustrait, son électro-aimant d'embrayage est automatiquement excité au point 9 du cycle. Un électro de débrayage est réuni au balai d'addition, ce qui permet de débrayer la roue au passage de n'importe quelle perforation. Si une perforation 4 se présente sous les balais, la roue qui avait été embrayée au point 9 du cycle sera débrayée au point 4; elle aura tourné de $9 - 4 = 5$ divisions; elle aura donc enregistré un 5, c'est-à-dire le complément de 4.

Soustraction sur la roue correspondant à la position des unités

Pour effectuer la soustraction, il faut additionner le complément à 9 de tous les chiffres d'un nombre à l'exception de celui des unités dont il faut additionner le complément à 10. A cet effet, une connexion spéciale permet d'exciter l'électro-aimant d'embrayage de cette roue un point de cycle avant 9. Ce point est appelé arbitrairement 10. Si dans la colonne correspondant à la position des unités, une perforation 4 se présente, la roue aura tourné de $10 - 4 = 6$ divisions, elle aura donc bien enregistré un 6, c'est-à-dire le complément à 10 de 4.

ADDITION

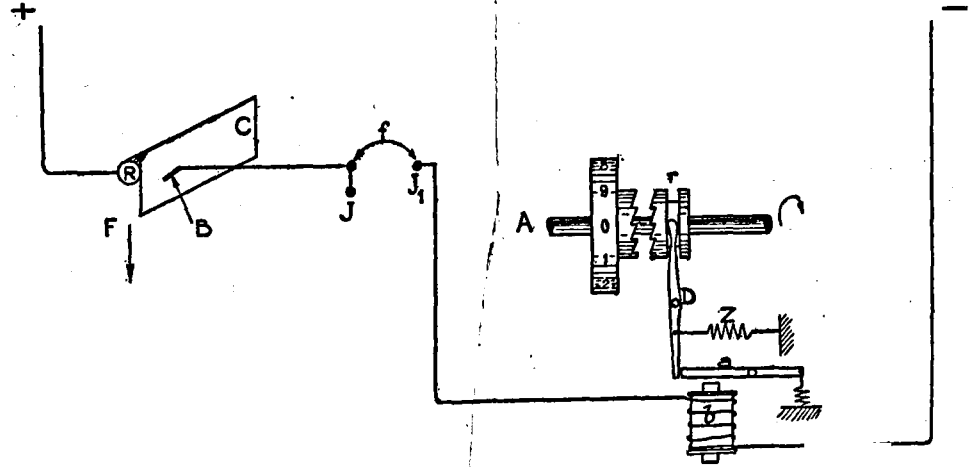


FIGURE 7

LÉGENDE :

FIGURE 8

Autre mécanisme d'Addition

La rotation du tambour D est en synchronisation avec l'avancement de la carte ; lorsque les chiffres 9 à 1 passent devant le balai B, les dents 9 à 1 du tambour D passent devant les roues R du totalisateur. Lorsque la perforation 4 de la carte sera devant B', la dent 4 du tambour D sera devant la roue R'. L'établissement du contact électrique par le balai B' déclenchera, par l'intermédiaire de l'électro-aimant E', la roue R' qui viendra en prise avec la dent 4 du tambour D : la roue R' tournera de 4 dents. Les balais S servent à la sélection des cartes et au contrôle automatique.

REMARQUE

Certaines tabulatrices permettent de donner automatiquement le solde de deux totaux formés dans deux totalisateurs, comme résultat de l'addition dans chacun d'eux des « crédits » et des « débits ». Pour cela, la commande de la balance additionne le complément du nombre inférieur dans ces deux totalisateurs, remettant ainsi l'un à zéro et donnant le solde cherché dans le second. Ce dispositif permet d'avoir ainsi le total des « débits », le total des « crédits » et le « solde ».

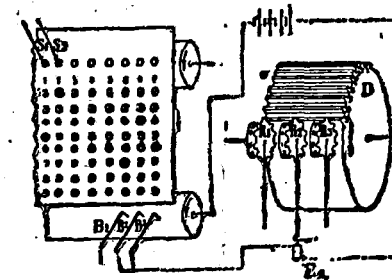


FIGURE 8

PRINCIPE D'UNE IMPRESSION NUMÉRIQUE

LÉGENDE

FIGURE 9

Principe de l'impression numérique

Cette barre d'impression est verticale et comporte à sa partie supérieure les caractères 9 à 0. A la partie inférieure de cette barre se trouve une crémaillère qui comporte 10 dents correspondant respectivement aux caractères 9 à 0. La carte se déplace d'un mouvement uniforme entre un rouleau de contact en laiton R et un ou plusieurs balais B. Simultanément, chaque barre d'impression se déplace d'un mouvement uniforme dans le sens de la flèche F. La crémaillère défile devant un rochet r; sollicitée par un ressort Z, une armature α maintient ce rochet.

Lorsqu'une perforation se présente devant les balais B, le courant passe dans la bobine b , l'armature α est attirée et le rochet r vient s'engager dans une des dents de la crémaillère et immobilise cette barre à une certaine position.

Le mouvement de la barre est réglé de telle façon que lorsque la perforation 9 se présente sous les balais, c'est le caractère 9 qui est devant le marteau M. Lorsque ce sont des 8 qui défilent devant les balais B, c'est le caractère 8 qui est devant le marteau M. Si une perforation 5 se présente devant les balais B, c'est le caractère 5 qui se trouve devant le marteau M. Le courant s'établissant à travers la perforation, la barre à caractères va être arrêtée avec le caractère 5 devant le marteau M. A la fin du cycle, le marteau M sera déclenché mécaniquement, viendra frapper sur le caractère 5 et provoquera l'impression du chiffre 5 sur la feuille de papier.

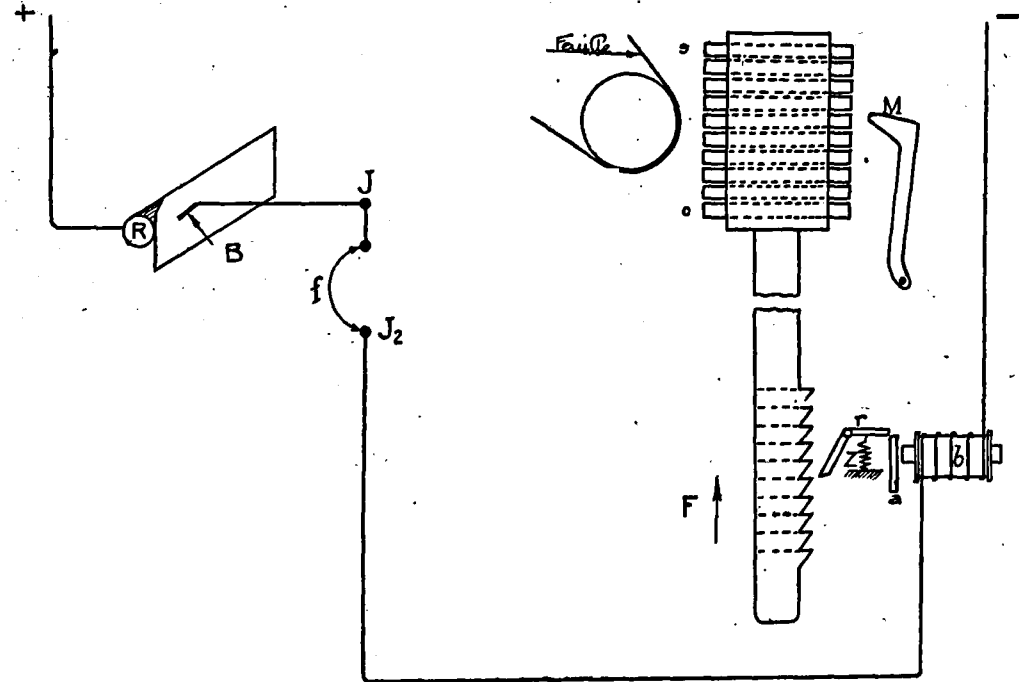


FIGURE 9

LÉGENDE

FIGURE 10

Autre principe d'impression numérique

En regard d'un « arbre denté de commande » qui s'étend tout le long de l'appareil d'impression et qui tourne en synchronisme avec le déplacement des cartes (un tour par carte), se trouve un certain nombre d'éléments indépendants les uns des autres appelés « colonnes ».

Chaque colonne comprend une plaque verticale supportant, à sa partie supérieure, une roue dentée sur laquelle est rivée une « roue à caractères », et que commande, par pignon intermédiaire, l'arbre denté de commande.

Chaque colonne est maintenue au bâti par 2 biellettes parallèles, ce qui lui permet de pouvoir prendre un certain mouvement vertical et ce mouvement est tel que la roue dentée porte-caractères ne cesse pas d'être engrenée avec l'arbre de commande.

Lorsqu'une perforation passe devant la ligne des balais, un courant électrique se produit pour exciter un électro qui libère un doigt D. Ce dernier vient se fixer latéralement entre deux dents du premier pignon intermédiaire A, et, toujours entraîné par l'arbre denté de commande, il doit cependant continuer à tourner; il ne peut le faire qu'en s'élevant, entraînant avec lui dans son mouvement ascendant, toute la colonne et, par conséquent, la roue porte-caractères qui vient alors appuyer sur le papier et roule sur lui pour imprimer le chiffre correspondant.

Le chiffre une fois imprimé, une barre transversale abaisse la colonne et ramène ainsi la roue porte-caractères à sa position inférieure.

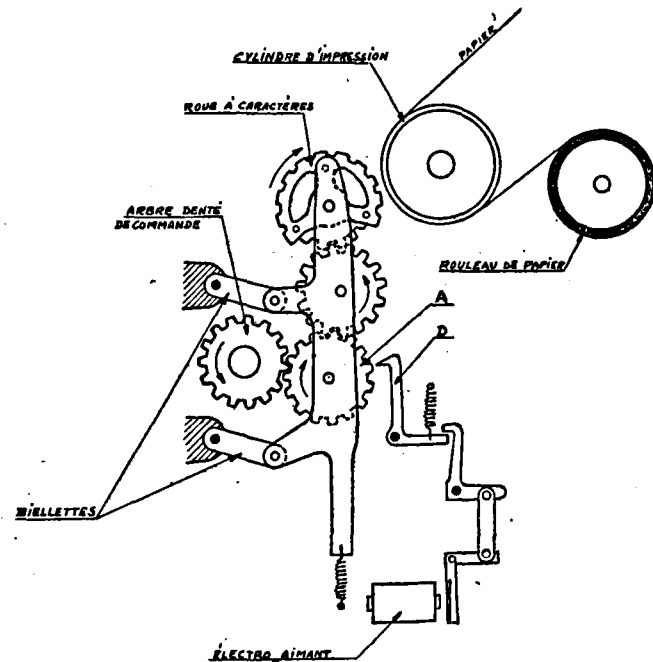


FIGURE 10

LÉGENDE

FIGURE 11

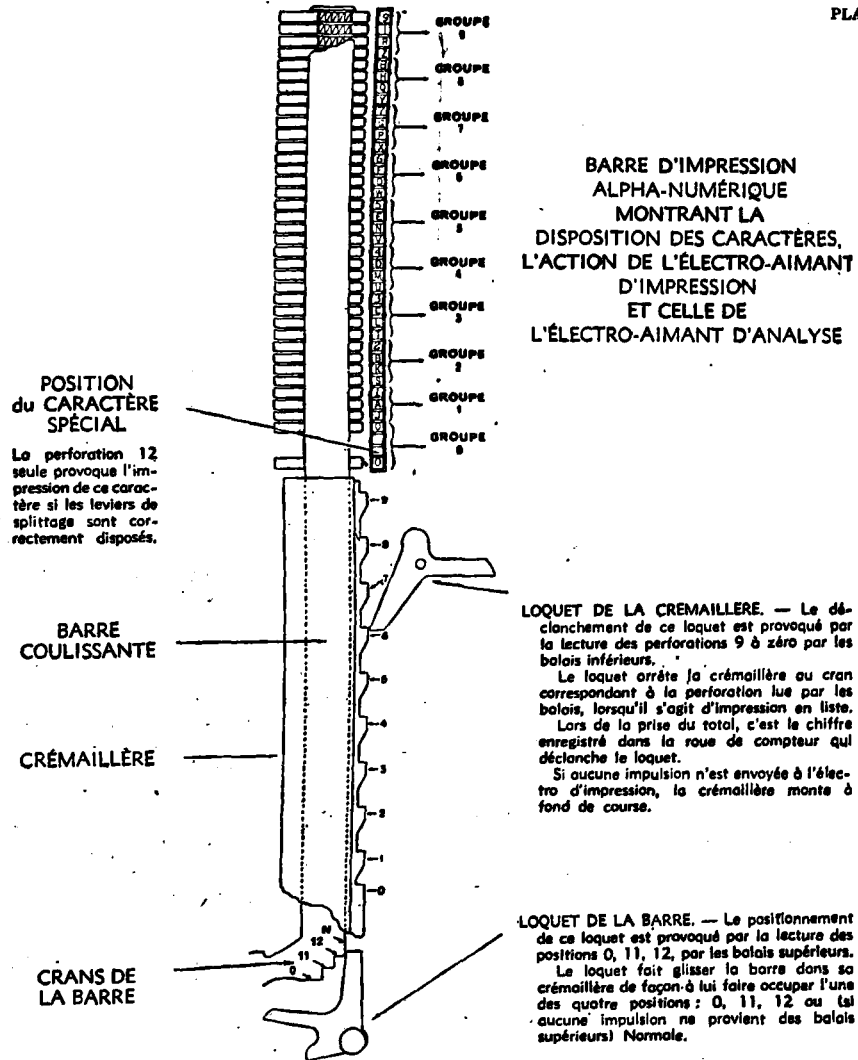
Principe de l'impression alpha-numérique

La barre ou la roue d'impression alpha-numérique se compose de deux pièces principales : la barre ou la roue proprement dite, et sa crémaillère. La barre porte les 37 caractères disposés comme le montre la figure. La crémaillère comporte 10 crans correspondant aux perforations 0 à 9.

La barre, à sa partie inférieure, est munie de trois crans correspondant à la lecture des perforations 0, 11 et 12 par les balais supérieurs. Elle peut coulisser à l'intérieur de la crémaillère pour occuper 4 positions; un mécanisme de loquetage commandé par les balais supérieurs détermine la position de la barre à l'intérieur de la crémaillère dans l'une des quatre positions possibles, suivant que les balais n'ont pas détecté de perforation ou qu'ils ont détecté une perforation 0, 11 ou 12. L'analyse d'une colonne de la carte se fait en deux temps :

Premier temps : la carte défile devant les balais supérieurs; suivant que le balai a lu une perforation 0, 11 ou 12, le loquet de la barre occupe une des trois positions 0, 11 ou 12. Si le balai n'a pas rencontré de perforation 0, 11 ou 12, le loquet de la barre occupe la position représentée sur la figure. A la fin de ce cycle, lorsque le bloc redescend, la barre d'impression vient heurter le loquet et, suivant la position occupée par ce dernier, la barre coulissera plus ou moins dans sa crémaillère.

Deuxième temps : le bloc d'impression monte progressivement tandis que les balais inférieurs explorent les positions 9 à 0 de la carte. Lorsqu'une perforation se présente, le loquet de la crémaillère accroche la dent correspondant à cette perforation et la barre se trouve immobilisée dans la position qui correspond à la double perforation lue.



LÉGENDE

FIGURE 12

Autre principe d'impression alpha-numérique

En regard d'un « arbre denté de commande » qui s'étend tout le long de l'appareil d'impression et qui tourne en synchronisme avec le déplacement des cartes (un tour par carte), se trouve un certain nombre d'éléments indépendants les uns des autres appelés « colonnes ».

Chaque colonne comprend une plaque verticale supportant, à sa partie supérieure, une roue dentée sur laquelle est rivés une « roue à caractères », qui commande, par pignon intermédiaire, l'arbre denté de commande. Chaque colonne est maintenue au bâti par 2 biellettes parallèles, ce qui lui permet de pouvoir prendre un certain mouvement vertical, et ce mouvement est tel que la roue dentée porte-caractères ne cesse pas d'être engrenée avec l'arbre de commande et avec une autre roue dentée qui tourne autour d'un arbre situé symétriquement de l'arbre denté de commande.

Lorsqu'une carte portant des perforations alphabétiques passe devant la ligne des balais, elle produit deux courants électriques qui excitent le même électro-aimant. Le premier courant correspond à une des perforations 9, 8 ou 7, le deuxième courant à des perforations 6, 5, 4... ou 11 et 12.

Lorsque le premier courant électrique se produit, il excite un électro-aimant qui libère le « cliquet de sélection », et ce dernier tombe dans une des dents du « secteur de sélection », lequel a tourné en même temps que l'arbre de commande attiré par un ressort et maintenu par la « barre de sélection », dont la rotation est commandée par une came, de sorte qu'après ce premier courant électrique, le secteur de sélection se trouve arrêté à une position déterminée correspondant à l'une des trois perforations 9, 8 ou 7.

Lorsque le deuxième courant électrique se produit, il agit sur le même électro-aimant qui libère cette fois le levier d'arrêt. Ce dernier n'a pu être déclenché au premier contact électrique, car il était maintenu par une barre de commande qui ne libère le levier d'arrêt qu'après le passage de la perforation 7 devant les balais. Le déclenchement du levier d'arrêt produit, par l'intermédiaire de la biellette D, l'enfoncement du cliquet d'arrêt dans une des dents du rochet d'arrêt solidaire du pignon, et cette roue dentée se trouve arrêtée lorsque le cliquet est venu buter au fond de la lumière du secteur de sélection : il provoque ainsi l'arrêt de la roue A. On voit que le moment de l'arrêt de cette roue A dépend et du cran dans lequel est tombé le cliquet de sélection et de la dent dans laquelle s'est encliqueté le cliquet d'arrêt. La roue A est toujours entraînée par l'arbre denté de commande; elle doit cependant continuer à tourner, entraînant avec elle, dans son mouvement ascendant, toute la colonne et, par conséquent, la roue porte-caractères, qui vient alors appuyer sur le papier et roule sur lui pour imprimer le chiffre ou la lettre correspondant.

Le chiffre ou la lettre une fois imprimé, une barre transversale abaisse la colonne et ramène ainsi la roue porte-caractères à sa position inférieure.

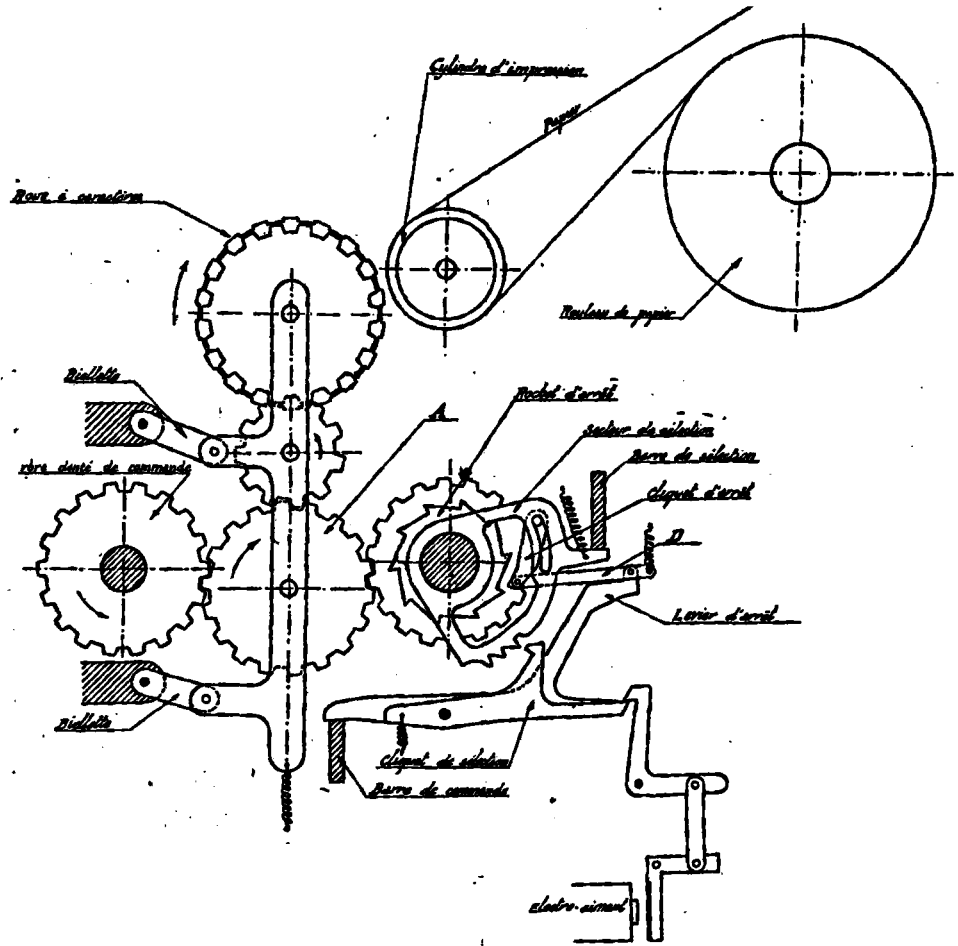


FIGURE 12

LÉGENDE

FIGURE 13

Description des organes d'une calculatrice

Cette machine comprend :

- a) Un magasin d'alimentation et un magasin de réception des cartes; entre l'alimentation et la réception s'interposent une rangée de 80 balais de lecture et un dispositif de perforation.
- b) Cinq compteurs :
 - un compteur multiplicateur,
 - un compteur multiplicande,
 - un compteur additif, dit compteur de gauche,
 - un compteur additif et soustractif, dit compteur de droite,
 - un compteur «total».

Seuls les quatre premiers compteurs peuvent enregistrer à partir des balais de lecture.

La commande des diverses opérations se fait par l'intermédiaire d'un tableau de connexion amovible.

Soit à résoudre l'opération :

$$\bullet \quad 5.742 \times 4 + 347 + 528$$

A B C D

Le premier cycle après celui de l'alimentation correspond à l'enregistrement dans les compteurs multiplicande (A), multiplicateur (B), de gauche (C) et de droite (D).

Le second cycle correspond à l'enregistrement dans les compteurs de gauche et de droite des unités et dizaines à la sortie de la table de multiplication.

Le troisième cycle correspond au transfert du résultat inscrit au compteur de droite dans le compteur de gauche.

Le quatrième cycle correspond à l'enregistrement dans le compteur total et à la perforation du résultat.

Lorsque le multiplicateur a deux chiffres, un cycle supplémentaire est nécessaire et un autre lorsque le multiplicateur a trois chiffres, etc...

DESSIN SCHÉMATIQUE DES ORGANES D'UNE CALCULATRICE
(PREMIER TYPE)

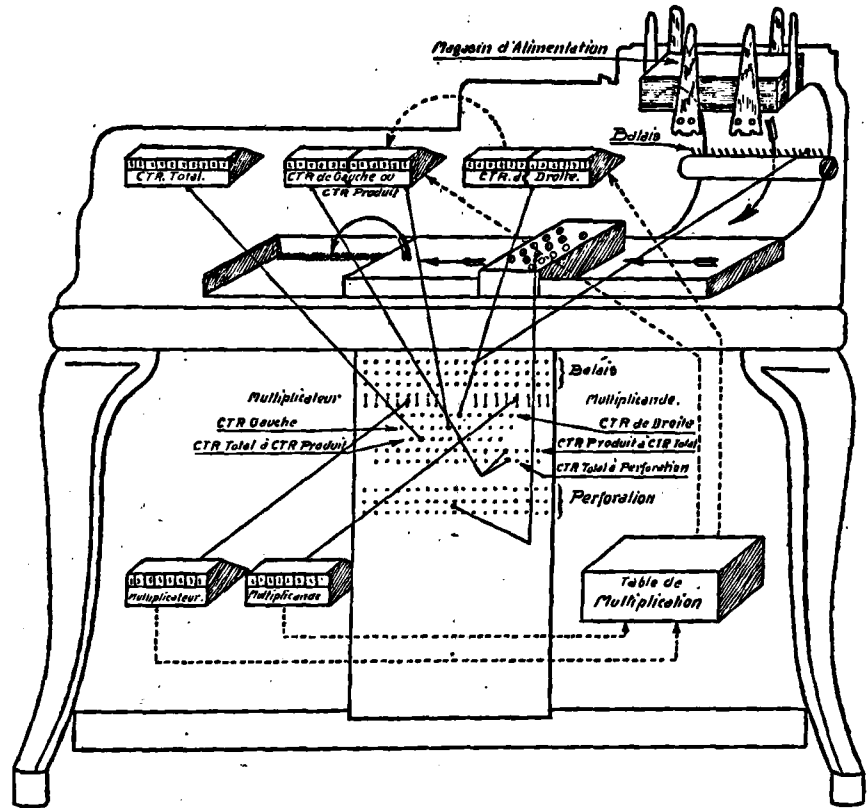


FIGURE 13

DESSIN SCHÉMATIQUE DES ORGANES DE LA CALCULATRICE
(DEUXIÈME TYPE)

LÉGENDE

FIGURE 14

Principe de la multiplication

Soit à multiplier 7 par 4.

Au premier cycle : Exploration des données par la brosse et enregistrement dans les compteurs, multiplicateur du chiffre 4, et multiplicande du chiffre 7. Le chiffre 4 provoque la fermeture des contacts correspondant aux circuits des combinaisons possibles avec ce chiffre.

Au deuxième cycle : Une impulsion est émise aux différents points du cycle par le distributeur; elle se propage dans la table de Pythagore en passant par les contacts fermés. Deux circuits seront fermés par l'unité médiane des compteurs multiplicateur et multiplicande qui provoqueront l'enregistrement des unités produites : 8 et dizaines produites : 2, respectivement dans deux compteurs « unités produites » ou « U.P. » et « dizaines produites » ou « D.P. ».

Au troisième cycle : Addition des dizaines produites et unités produites grâce au Transfert du compteur « D.P. » sur le compteur « U.P. ».

Au quatrième cycle : Transmission du résultat obtenu au cycle précédent à l'outil de perforation.

Au cinquième cycle : Remise à zéro de tous les compteurs.

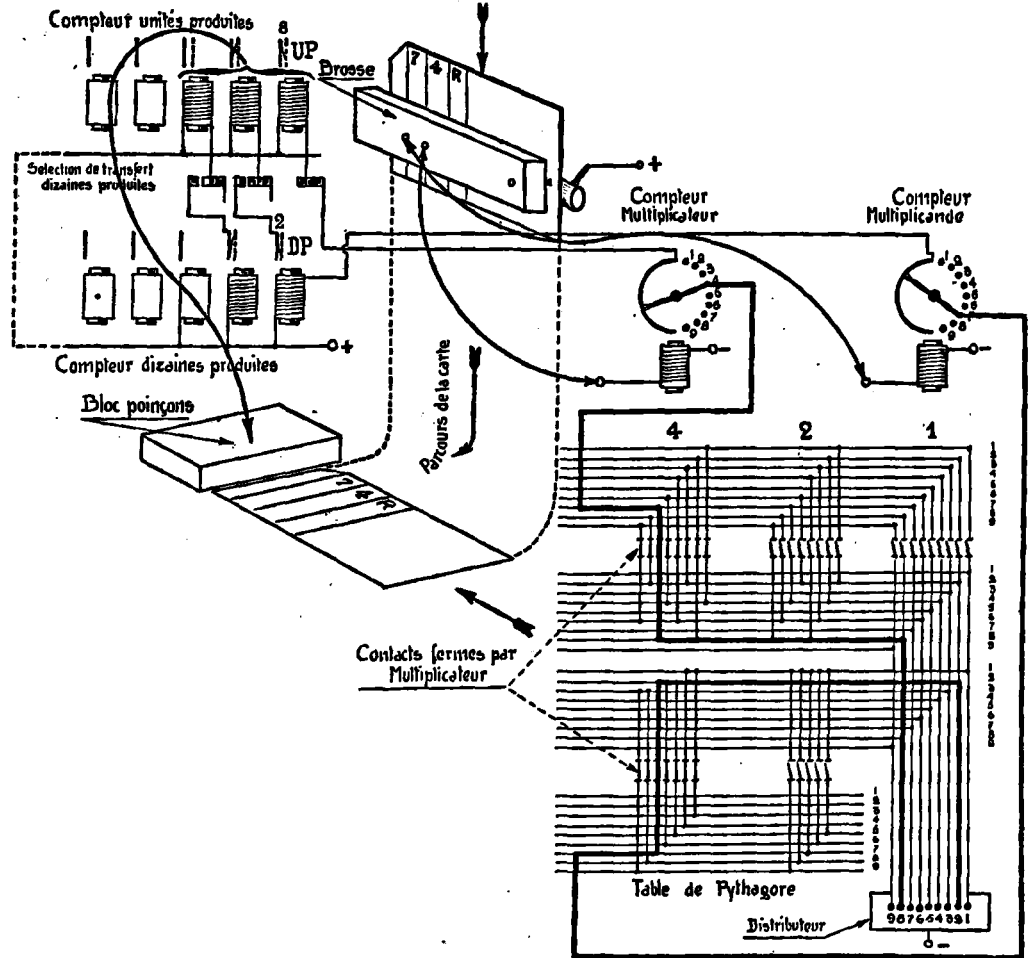


FIGURE 14

LÉGENDE

FIGURE 15

Reproductrice comparatrice

La reproductrice comprend deux pistes distinctes : piste de lecture, piste de poinçonnage.

La piste de lecture comporte : un magasin d'alimentation et trois rangées de balais : balais de sélection, de lecture et de comparaison et une case de réception.

La piste de poinçonnage comporte : un magasin d'alimentation, une rangée de balais : balais de sélection, un outil de poinçonnage, puis une dernière rangée de balais, balais de lecture, enfin une case de réception.

Par le jeu d'un tableau amovible, différentes connexions peuvent être réalisées pour permettre d'effectuer une gamme étendue de travaux que l'on peut classer en trois groupes :

Perforation en série : Les cartes étant placées dans le magasin de poinçonnage, précédées d'une carte maîtresse, les données de la carte maîtresse sont reproduites sur les cartes qui suivent.

Duplication : Un jeu de cartes perforées étant placé dans le magasin de lecture, et des cartes vierges ou incomplètement perforées dans le magasin poinçonnage, les données des cartes placées sur la piste de lecture sont reproduites carte par carte sur les cartes du magasin de poinçonnage.

Comparaison : Des relais de comparaison permettent soit de vérifier les perforations que la machine vient de réaliser, soit de constater l'exactitude des perforations exécutées antérieurement.

Ces divers travaux peuvent être combinés entre eux suivant les besoins.

REPRODUCTRICE COMPARATRICE

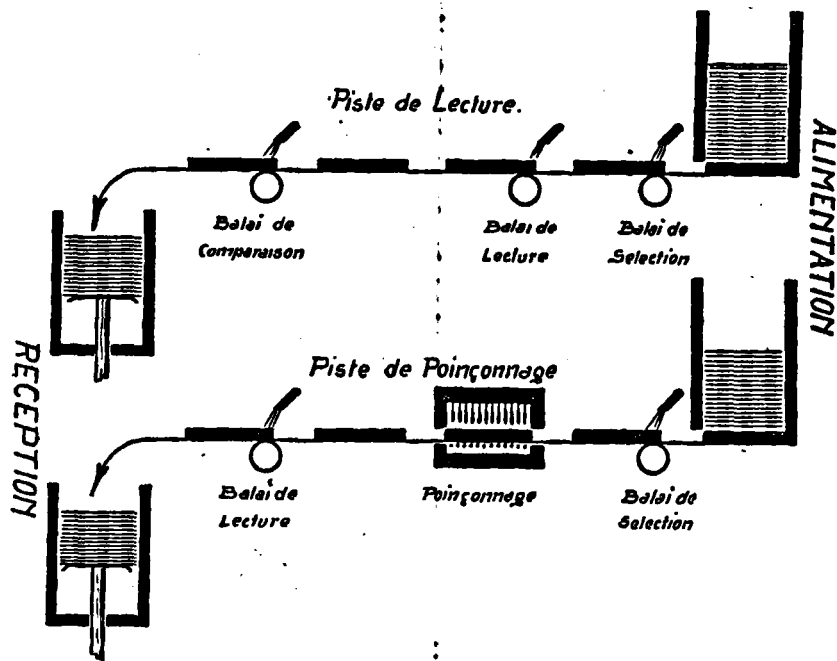


FIGURE 15

SCHÉMA DE FONCTIONNEMENT DE L'INTERCLASSEUSE COMPARATRICE

LÉGENDE

FIGURE 16

Interclasseuse comparatrice

Cette machine possède deux cases d'alimentation appelées : « magasin d'alimentation primaire », « magasin d'alimentation secondaire » et quatre cases de réception qui sont de la droite à la gauche :

La case de « Sélection Primaire » dans laquelle viennent tomber les cartes primaires non assorties, grâce à une commande appropriée.

La case d'« Assortiment Primaire ou Fusion », dans laquelle viennent tomber, suivant le résultat cherché, ou bien les cartes Primaires « Assorties », c'est-à-dire correspondant à des cartes secondaires (Opération d'Assortiment), ou bien les cartes Primaires suivies des cartes Secondaires correspondantes (Opération de Fusion). L'« Assortiment » ou la « Fusion » sont obtenus par une commande spéciale sur le tableau de connexions.

La case d'« Assortiment Secondaire » dans laquelle viennent tomber, lors d'un travail d'Assortiment, les cartes Secondaires « Assorties », c'est-à-dire correspondant aux cartes Primaires qui tombent dans la case d'Assortiment Primaire.

La case de Sélection Secondaire, dans laquelle viennent tomber les cartes secondaires non assorties, grâce à une commande appropriée.

Les commandes sont faites par l'intermédiaire d'un tableau de connexion amovible.

Une « unité de contrôle de sélection » compare les cartes primaires et secondaires.

Une « unité de contrôle de séquence » compare deux cartes qui se suivent sur le chemin d'alimentation primaire.

Le jeu de l'un ou l'autre de ces organes va permettre l'interclassement des cartes, leur fusion, leur assortiment, leur sélection ou substitution et la vérification de l'exactitude du sens d'une séquence croissante ou décroissante.

Certains types de machines permettent la vérification de séquence sur les deux chemins d'alimentation primaire et secondaire.

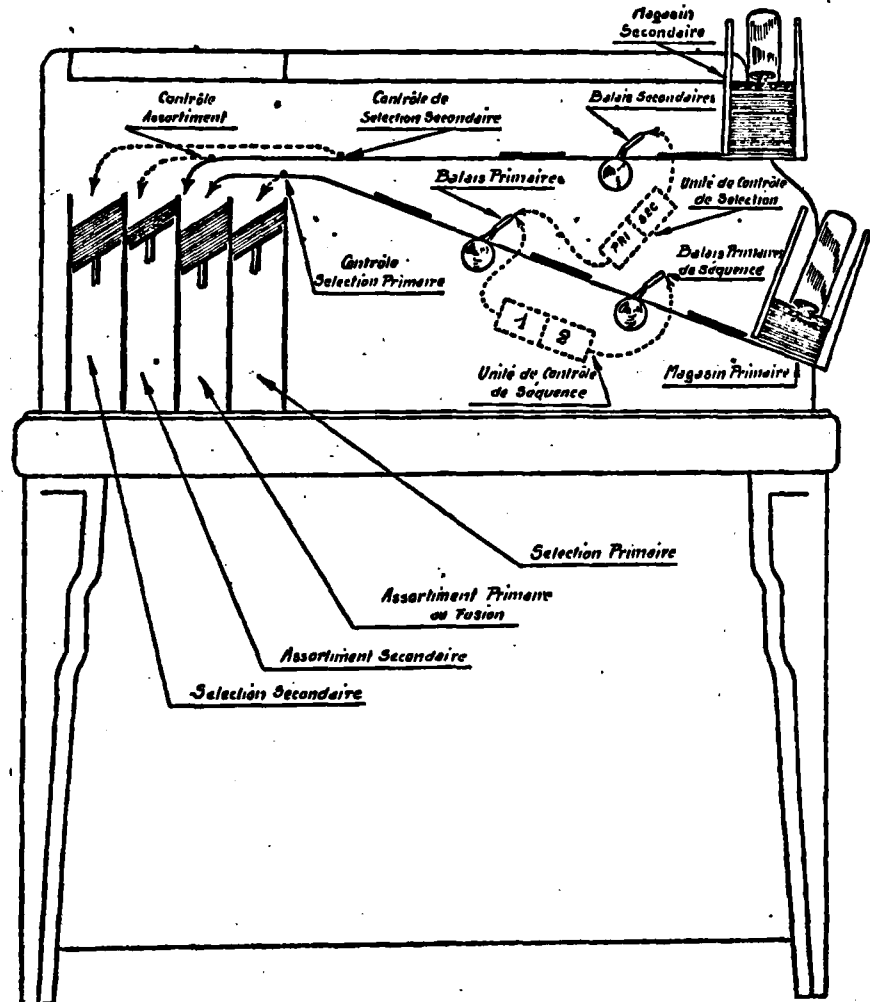


FIGURE 16

LÉGENDE
FIGURE 17
Bon de Travail

MÉCANO		T 1234	16
5-6	Numéro de poye :		6
11 à 14 17 à 19 15	R A F I N René		2731
	Retraite		6
	Ajusteur.....		18
56 à 60	Bon de travail :		240
8 à 10	Equipe :		17
24 à 28	Commande :		164
61 à 65	Sous-Com. :		85
39 à 31	Categorie de travail :		3
21 à 22	Origine des salaires :		7
Travail à l'heure			
		Salaires minin. :	Prime :
			„
		Profession du travail :	
38 à 42	Temps passé :		„
Travail au devis			
		Devis N°	Opération N°
		728	42
		Profession du devis :	„
		Devis pris	
43 à 50	Nombre de pièces	de bon :	
		de l'acompte :	
32 à 37		solde :	
	Prix par pièce :		
		Devis temps :	
		T par pièce :	4.10
32 à 37	Salaire minimum du devis :		4.17
43 à 50		T transformé :	16.42
	Nombre de pièces	de bon :	2.5
		de l'acompte :	1.5
		solde :	2.5
79 à 80	Unités de travail :		0
VISA DU SERVICE		TIMBRAGE	
Donné le 10 Mai 1936		<i>par et pour</i>	
Rentré le 12 Mai 1936			

RECTO

FIGURE 17

POINTAGE			TEMPS PARTIELS
1m	C	10 Mai 8.00	7.00
2m	A	10 Mai 18.00	
3m	R	11 Mai 14.30	7.05
4m	A	12 Mai 10.35	
5m	R		
6m	A		
7m	R		
8m	A		
9m	R		
10m	A		
11m	R		
12m	A		
13m	R		
14m	A		
15m	R		
16m	A		
17m	R		
18m	F		
Total			14.05
Montant en heures du bon d'acompte			„
Reste pour solde			14.05
Observations du contrôle		Observations du service	
<i>/</i>		<i>Sans objection</i>	
		<i>accepté</i>	

VERSO

03	009	0081	LEBORGNE										6	000	04	RETRAITE				1	1																					
0	0	00	Nom de l'agent										0	0	0	Fonds spécial		série		numéro		0	0																			
11	11	11	11111111111111111										1	1	1	111		11		11		1	1																			
22	22	22	22222222222222222										2	2	2	222		222		22		2	2																			
33	33	33	33333333333333333										3	3	3	333		333		33		3	3																			
44	44	44	44444444444444444										4	4	4	444		444		44		4	4																			
55	55	55	55555555555555555										5	5	5	555		555		55		5	5																			
66	66	66	66666666666666666										6	6	6	666		666		66		6	6																			
77	77	77	77777777777777777										7	7	7	777		777		77		7	7																			
88	88	88	88888888888888888										8	8	8	888		888		88		8	8																			
99	99	99	99999999999999999										9	9	9	999		999		99		9	9																			
1 2	3 4	5 6 7 8	9 10 11 12	13 14 15 16	17 18 19 20	21 22 23						24	25	26	27	28 29	30	31 32	33 34	35	36	37 38	39	40 41 42	43	44 45	46	47	48 49	50 51 52	53	54 55	56 57	58 59 60	61 62 63	64 65	66 67	68 69 70	71 72 73	74 75 76	77 78	79 80

FICHER

Figure 18

LÉGENDE
FIGURE 18
Carte Fichier

TRAVAIL																																							
Code		Année		Mois		Semaine		Jours		Activité		Niveau		Profil		Categorie		Taux		Temps		Heures		Acompte		Niveau		Niveau		Décompte		Estime		Jours					
00	00	00	00	00	00	00	00	00	00	00	00	00	00	00	00	00	00	00	00	00	00	00	00	00	00	00	00	00	00	00	00	00	00	00	00	00	00		
1	2	3	4	5	6	7	8	9	10	11	12	13	14	15	16	17	18	19	20	21	22	23	24	25	26	27	28	29	30	31	32	33	34	35	36	37	38	39	40

Figure 19

LÉGENDE
FIGURE 19
Carte Travail

LÉGENDE
FIGURE 20
Carte Charges de Famille

CHARGES DE FAMILLES																									
Code	Infréquent	1 ^{er} de la Fam	Atelier	Atelier	Atelier	Atelier	Atelier	Atelier	Atelier	Atelier	Atelier	Atelier	Atelier	Atelier	Atelier	Atelier	Atelier	Atelier	Atelier	Atelier	Atelier	Atelier	Atelier	Atelier	Atelier
00	00	00	00	00	00	00	00	00	00	00	00	00	00	00	00	00	00	00	00	00	00	00	00	00	00
1	1	1	1	1	1	1	1	1	1	1	1	1	1	1	1	1	1	1	1	1	1	1	1	1	1
2	2	2	2	2	2	2	2	2	2	2	2	2	2	2	2	2	2	2	2	2	2	2	2	2	2
3	3	3	3	3	3	3	3	3	3	3	3	3	3	3	3	3	3	3	3	3	3	3	3	3	3
4	4	4	4	4	4	4	4	4	4	4	4	4	4	4	4	4	4	4	4	4	4	4	4	4	4
5	5	5	5	5	5	5	5	5	5	5	5	5	5	5	5	5	5	5	5	5	5	5	5	5	5
6	6	6	6	6	6	6	6	6	6	6	6	6	6	6	6	6	6	6	6	6	6	6	6	6	6
7	7	7	7	7	7	7	7	7	7	7	7	7	7	7	7	7	7	7	7	7	7	7	7	7	7
8	8	8	8	8	8	8	8	8	8	8	8	8	8	8	8	8	8	8	8	8	8	8	8	8	8
9	9	9	9	9	9	9	9	9	9	9	9	9	9	9	9	9	9	9	9	9	9	9	9	9	9
1	2	3	4	5	6	7	8	9	10	11	12	13	14	15	16	17	18	19	20	21	22	23	24	25	26

FIGURE 20

LÉGENDE
FIGURE 21
Carte Paye

PAYE																									
Paye	Atelier	Atelier	Atelier	Atelier	Atelier	Atelier	Atelier	Atelier	Atelier	Atelier	Atelier	Atelier	Atelier	Atelier	Atelier	Atelier	Atelier	Atelier	Atelier	Atelier	Atelier	Atelier	Atelier	Atelier	Atelier
00	00	00	00	00	00	00	00	00	00	00	00	00	00	00	00	00	00	00	00	00	00	00	00	00	00
1	1	1	1	1	1	1	1	1	1	1	1	1	1	1	1	1	1	1	1	1	1	1	1	1	1
2	2	2	2	2	2	2	2	2	2	2	2	2	2	2	2	2	2	2	2	2	2	2	2	2	2
3	3	3	3	3	3	3	3	3	3	3	3	3	3	3	3	3	3	3	3	3	3	3	3	3	3
4	4	4	4	4	4	4	4	4	4	4	4	4	4	4	4	4	4	4	4	4	4	4	4	4	4
5	5	5	5	5	5	5	5	5	5	5	5	5	5	5	5	5	5	5	5	5	5	5	5	5	5
6	6	6	6	6	6	6	6	6	6	6	6	6	6	6	6	6	6	6	6	6	6	6	6	6	6
7	7	7	7	7	7	7	7	7	7	7	7	7	7	7	7	7	7	7	7	7	7	7	7	7	7
8	8	8	8	8	8	8	8	8	8	8	8	8	8	8	8	8	8	8	8	8	8	8	8	8	8
9	9	9	9	9	9	9	9	9	9	9	9	9	9	9	9	9	9	9	9	9	9	9	9	9	9
1	2	3	4	5	6	7	8	9	10	11	12	13	14	15	16	17	18	19	20	21	22	23	24	25	26

FIGURE 21

LÉGENDE
 FIGURE 22
 Etat de paye brut

Année A.										
NOMBRE DE SALARIÉS	MOIS	PROFES- SION	CHARGES DE FAMILLE				MONTANT BRUT DES SALAIRES		TOTAL GÉNÉRAL (col. 1 à 9 + 10)	
			NOMBRE D'ENFANTS		MONTANT DE L'INDÉPENDANT	MONTANT DES DÉPENSES	MONTANT DES DÉPENSES	MONTANT DES DÉPENSES		
			TOTAL	DE MOINS DE 10 ANS						
1	2	3	4	5	6	7	8	9	10	
7	20							81354	81354	
7	27						9836	106909	116745	
7	31							126501	126501	
7	74							106469	106469	
7	87							120015	120015	
7	89							121920	121920	
7	93		04	04	30	50500	3220	89438	143188	
9	81						1980	81840	83820	
9	90		04	04	30	50500		100940	151440	
9	104						43005	6110	49115	
9	106							94435	94435	
9	112							92120	92120	
9	163							82280	82280	
9	176		01	01	30	5500		84280	89780	
						106500		28071	1294691	1489262

FIGURE 22

LÉGENDE

Figure 23

Etat de paye net

	NOM	REVENUE sans cotisations	A. S. Mensualité	SALAIRE net de base	MONTANT des cotisations	TAUX de prélèvement	COTIS. PROGRESSIVE (Mont. de dépôt)	RETE à payer	REVENUES DIVERSES		REVENANT à l'ouvrier
									TRIMES SALAIRE	ADJUSTES DIVERSES	
		(1)	(2)	(3)	(4)	(5)	(6)	(7)	(8)	(9)	(10)
20	AUBAILL	4881	150	763	23	4	3052	73248	75	38500	34673
27	CARRÉ	6415	150	1101	80	10	11010	99090	78	51500	47513
51	VENDEUR	7593	150	2188	36	10	11880	108920	150	60500	46270
74	COEUR	6388	150	999	31	10	9990	89910	75	51000	38835
87	MOINIER	7401	150	1126	64	10	11260	101340	150	57000	44190
89	PROVOST	7315	150	1144	55	10	11440	102960	150	57000	43610
93	INJIMBERT	5366	150	1376	72	8	11008	126592	150	44000	82442
81	MICHELONI	4910	150	787	60	4	3148	75552	75	41500	33977
90	VIAUD	6036	150	1452	34	8	11616	133584	150	48500	84934
104	CHANUDEY	367	075	486	73	6	2916	43684	75	24500	81109
108	LACHAUME	5666	150	886	19	8	7088	81512	75	41500	37937
112	PRIMOUT	5527	150	864	43	6	5184	81216	75	44000	37141
163	LEGER	4937	150	771	93	4	3084	74016	75	38000	35941
176	MENIELLE	5037	150	845	73	4	3380	81120	75	40500	40545
		77681	2025	13788	756		106036	1272744	1425	640000	531319

Figure 23

LÉGENDE
FIGURE 24
Bulletin de paye

STAT N°		STAT N°		STAT N°		STAT N°		STAT N°	
SOLDE REÇU		N° du Reçu		N°		N°		N°	
de l'Agent spécial, la somme ci-dessous, portant le solde de la 2 ^e quinzaine.		de l'Etat, pour la somme ci-dessous, montant de l'Etat de paiement		de l'Agent spécial, la somme ci-dessous, portant le solde de la 2 ^e quinzaine.		de l'Etat, pour la somme ci-dessous, montant de l'Etat de paiement		de l'Agent spécial, la somme ci-dessous, portant le solde de la 2 ^e quinzaine.	
SIGNATURE DE L'AGENT		SIGNATURE DE L'AGENT		SIGNATURE DE L'AGENT		SIGNATURE DE L'AGENT		SIGNATURE DE L'AGENT	
NOM		NOM		NOM		NOM		NOM	
ÉTAT		ÉTAT		ÉTAT		ÉTAT		ÉTAT	
MICHELONI		MICHELONI		MICHELONI		MICHELONI		MICHELONI	
339 77		755 52		4910		150		3346	
				41500		75		339 77	

FIGURE 24

LÉGENDE
FIGURE 25
Code figurant au verso du bulletin de paye

CODIFICATION DES CATEGORIES OU ORIGINES DES SALAIRES

Heures de travail à l'heure ...	1	Essais professionnels	12
— de permission	2	Primes de cours (Ecole)	14
— de blessure	3	Fêtes nationales	15
— de maladie	4	Majorations sur heures (50 %	18
— de prime de fonction	5	supplémentaires (30 %)	16
Primes d'affûtage et d'ancienneté	6	Indemnités allouées en exécution de l'art. 28 de l'instruction D	19
Boni ou travail au devis mixte (argent)	17	Allocation compensatrice pour pension des ouvriers immatriculés	99
Allocations pour charges de famille	8	Autorisations d'absence avec salaire (missions, congrès, convocations diverses, congés occasionnels, etc.	50
Indemnité de panier	9		
— de tramway (ou route)	10		
Rappels	11		

AVOIRS : Les avoirs sur une paie précédente seront exprimés par les chiffres ci-dessus majorés de 20.

DOITS : Les doits sur une paie précédente seront exprimés par les chiffres ci-dessus majorés de 40.

FIGURE 25

LÉGENDE
 FIGURE 26
 Carte retraite

RETRAITES															
Code		N° de la carte	N° de l'équipe	Année d'entrée	Année de naissance	Nombre d'heures	Jours	Niveau à la retraite pour Heures	Retenue de 0 %	Retenue de 1 %	Retenue de 2 %	Retenue de 3 %	Fonds spécial		
Profession	Statut												Série	Numéro	
0	0	0	0	0	0	0	0	0	0	0	0	0	0	0	0
1	1	1	1	1	1	1	1	1	1	1	1	1	1	1	1
2	2	2	2	2	2	2	2	2	2	2	2	2	2	2	2
3	3	3	3	3	3	3	3	3	3	3	3	3	3	3	3
4	4	4	4	4	4	4	4	4	4	4	4	4	4	4	4
5	5	5	5	5	5	5	5	5	5	5	5	5	5	5	5
6	6	6	6	6	6	6	6	6	6	6	6	6	6	6	6
7	7	7	7	7	7	7	7	7	7	7	7	7	7	7	7
8	8	8	8	8	8	8	8	8	8	8	8	8	8	8	8
9	9	9	9	9	9	9	9	9	9	9	9	9	9	9	9
0	1	2	3	4	5	6	7	8	9	0	1	2	3	4	5

FIGURE 26

FACTURATION - INVENTAIRE

Code		Numero		Quantité	Prix unitaire	Valeur	Description nature de l'objet
Préfixe N°	Matrice N°	S	D.				
0	0	0	0	0	0	0	0
1	1	1	1	1	1	1	1
2	2	2	2	2	2	2	2
3	3	3	3	3	3	3	3
4	4	4	4	4	4	4	4
5	5	5	5	5	5	5	5
6	6	6	6	6	6	6	6
7	7	7	7	7	7	7	7
8	8	8	8	8	8	8	8
9	9	9	9	9	9	9	9

LÉGENDE

FIGURE 27

Carte facturation-inventaire

FIGURE 27

CONSOMMATIONS - REMISES

Code		Numero		Quantité	Prix unitaire	Valeur	Description nature de l'objet
Préfixe N°	Matrice N°	S	D.				
0	0	0	0	0	0	0	0
1	1	1	1	1	1	1	1
2	2	2	2	2	2	2	2
3	3	3	3	3	3	3	3
4	4	4	4	4	4	4	4
5	5	5	5	5	5	5	5
6	6	6	6	6	6	6	6
7	7	7	7	7	7	7	7
8	8	8	8	8	8	8	8
9	9	9	9	9	9	9	9

LÉGENDE

FIGURE 28

Carte consommations-remises

FIGURE 28

EXEMPLE DE CARTE PERFORÉE

LÉGENDE

FIGURE 29

Les cartes ci-contre sont du type 90 colonnes. Elles sont du même format que les cartes 45 colonnes et comportent 2 zones superposées de 45 colonnes chacune.

La carte supérieure peut être utilisée 2 fois. On dispose chaque fois, par le jeu des dispositions supplémentaires, de 53 colonnes de perforation, soit au total 106 colonnes.

La carte inférieure comporte une zone alphanumérique de 21 colonnes dans laquelle on peut perforer à volonté des lettres ou des chiffres, le reste de la carte comportant une bande supérieure et une bande inférieure comme la carte précédente.

FIGURE 29

EXEMPLE DE CARTE RÉCAPITULATIVE

LÉGENDE

FIGURE 30

Les états ci-contre ont pour origine des cartes du modèle de la carte inférieure de la page précédente. Ces cartes classées par numéro d'ouvrier permettent d'obtenir la récapitulation des travaux journaliers avec la perforation simultanée d'une carte récapitulative par ouvrier.

Les cartes récapitulatives ainsi obtenues jointes à d'autres cartes permettent d'obtenir des bulletins de paie avec création simultanée d'une nouvelle carte récapitulative par ouvrier.

Ces dernières cartes récapitulatives permettent, à leur tour, d'obtenir automatiquement le bordereau du payeur.

RÉCAPITULATION DES TRAVAUX JOURNALIERS												
NO DE L'OUVRIER	NO DE L'ÉTAT	DATE	HEURE	TRAVAIL	TRAVAIL	TRAVAIL	TRAVAIL	TRAVAIL	TRAVAIL	TRAVAIL	TRAVAIL	TRAVAIL
13 4 75541	11748181											
13 7 75546	11748182											
13 8 75549	11748183											
13 9 75552	11748184											
13 0 75555	11748185											
13 1 75558	11748186											
DUBARD LOUIS												
13 2 75561	11748187											
TOTAL												

BULLETIN DE PAIE DE LA SEMAINE DU ... AU ...												
NO DE L'OUVRIER	NO DE L'ÉTAT	DATE	TRAVAIL	TRAVAIL	TRAVAIL	TRAVAIL	TRAVAIL	TRAVAIL	TRAVAIL	TRAVAIL	TRAVAIL	TRAVAIL
DUBARD LOUIS	11748181											
TOTAL DES DÉBITES												
TOTAL DES CREDITES												
TOTAL NET A PAYER												

BORDEREAU DU PAYEUR												
NO DE L'OUVRIER	NO DE L'ÉTAT	DATE	TRAVAIL	TRAVAIL	TRAVAIL	TRAVAIL	TRAVAIL	TRAVAIL	TRAVAIL	TRAVAIL	TRAVAIL	TRAVAIL
DUBARD LOUIS	11748181											
DUBARD LOUIS	11748182											
DUBARD LOUIS	11748183											
DUBARD LOUIS	11748184											
DUBARD LOUIS	11748185											
DUBARD LOUIS	11748186											
TOTAL												

FIGURE 30

NOTES EXPLICATIVES

BULLETIN INDIVIDUEL DE RECENSEMENT DES ACTIVITÉS PROFESSIONNELLES

Il doit être établi un bulletin pour chaque personne française ou étrangère née entre le 1^{er} Janvier 1875 et le 31 décembre 1927.

(1) QUESTION N° 3.

- Est français de naissance : a) Tout enfant légitime né d'un père français, en France, ou à l'étranger ; b) Tout enfant légitime né en France d'un père étranger qui y est lui-même né ; c) Tout enfant légitime né en France d'une mère française ; d) Tout enfant naturel, si au cours de sa minorité la filiation est établie au titre d'un parent français (dans les reconnaissances simultanées, celle du père prime celle de la mère) ; e) Tout individu né en France de parents inconnus.

(2) QUESTION N° 11. Est considéré comme Français de race juive, aux termes de la loi du 3 octobre 1940, tout Français issu :

- De trois grands-parents de race juive ; ou de deux grands-parents de la même race, si son conjoint est lui-même de race juive.

(3) PROFESSION. Pour les personnes sans profession, les propriétaires ou les rentiers vivant exclusivement de leurs revenus, les femmes faisant exclusivement leur propre ménage, les jeunes gens ne gagnant pas encore, répondre : NÉANT aux questions n° 18, 20 et 22. Les jeunes gens en apprentissage répondront à la question n° 17.

Si les jeunes gens travaillent dans leur famille, même sans rémunération, ces aides doivent indiquer, à la question n° 17 ou 18, l'apprentissage ou la profession qu'ils exercent auprès du chef de famille.

Un AGRICULTEUR dira s'il est PROPRIÉTAIRE-EXPLOITANT, FERMIER, MÉTAYER, Journalier AGRICOLE, Domestique de FERME.

Un ARTISAN exerçant personnellement à son compte un métier manuel fera précéder du mot artisan la dénomination du métier qu'il exerce : Artisan Maréchal-Ferrant, Artisan Forgeron, Artisan Réparateur de machines agricoles, Artisan Bourellier...

L'INDUSTRIEL qui fabrique dans ses ateliers dira : Fabricant de (tel produit), Raffineur de Sucre, Entrepreneur de Maçonnerie... Celui qui fait fabriquer exclusivement à domicile le mentionnera.

Pour désigner un COMMERCE, on dira Négociant en ... Marchand de ... Loueur de ... Exploitant de ... De même pour les PROFESSIONS LIBÉRALES, on répondra : Instituteur PRIVÉ, Artiste PEINTRE, Artiste LYRIQUE, etc..

Un EMPLOYÉ devra indiquer exactement quelle est sa spécialité : Exemples : Dessinateur sur ÉTOFFES, COMPTABLE.

Un OUVRIER devra d'abord indiquer s'il est ouvrier qualifié, manoeuvre spécialisé ou manoeuvre. Il devra ensuite indiquer exactement quelle est sa spécialité :

- Exemples : Ouvrier qualifié, Tourneur sur bois, Manoeuvre spécialisée, FRAISEUR, Manoeuvre, GROS TRAVAUX.

Un MARIN ou NAVIGATEUR devra indiquer le genre de navigation qu'il pratique ainsi que sa spécialité. Exemple : Navigateur - long cours - mécanicien.

CHOMEURS (question n° 19).

Est considéré comme chômeur : le salarié, l'ouvrier, l'employé qui n'a pas d'emploi au moment du recensement, N'est pas considéré comme chômeur : le patron, le travailleur indépendant, le chômeur partiel.

Le Gouvernement fait appel à la bonne volonté du public pour répondre avec exactitude, précision et exactitude aux questions qui lui sont posées à l'occasion du recensement actuel. Les renseignements que le Gouvernement attend de ce recensement lui sont en effet indispensables, — à la suite des perturbations apportées par l'état de guerre à l'assise de la population, — pour résoudre efficacement, et dans l'intérêt de tous, les problèmes sociaux et économiques les plus urgents : chômage, reclassement professionnel, retour des prisonniers, ravitaillement, etc...

Lieu de Recensement.

Department : _____ Quartier : _____ Commune : _____ Rue : _____

Recueilli, contrôlé et complété par l'agent recenseur, soussigné :

A _____ 1941.

Nom de l'agent recenseur et signature :

n° 2.

Ne manquez pas de lire les notes figurant à la page 4.

Form with sections: ETAT CIVIL (Nom, Prénoms, Sexe, Date de naissance, Lieu de naissance, Nationalité), POUR LES REFUGIES, NATIONALITE, FAMILLE (Situation de famille, Enfants), INSTRUCTION GENERALE (Savoir lire et écrire, Diplômes), INSTRUCTION TECHNIQUE, AGRICOLE OU PROFESSIONNELLE (École technique, Cours), POUR LES JEUNES GENS AGES DE MOINS DE 21 ANS (Apprentissage).

Suite du questionnaire page 3.

Form with sections: PROFESSION (18-26), 27, 28, 29, 30, 31. Includes questions about current profession, unemployment, military service, and technical training. Includes 'CARTE D'ALIMENTATION' section.

Ne manquez pas de lire attentivement les notes explicatives, page 4.

FIGURE 31

Branche Mineur N°	Type de carte	Catégorie de Travail		FICHE DE TRAVAIL N°								
		Perforation	Vérification	Opérations	Numéro de l'employé	Nombre de documents remis	Nombre d'erreurs relevées	Temps d'attente non imputables à l'employé		Pointage à l'Horodateur	Heures	
H	C	H	C									
				1								
				MODIFICATION	A							
					B							
					C							
				VÉRIFICATION DE LA MODIFICATION	D							
					E							
					F							
				PERFORATION	G							
				VÉRIFICATION DE LA PERFORATION	H							
				PERFORATION DES CARTES BRÛLÉES	I							
				VÉRIFICATION DES CARTES REFAITES	J							

FIGURE 32

